

## СТЕНДЫ ДЛЯ ИСПЫТАНИЯ ОБЪЕМНЫХ ГИДРОПЕРЕДАЧ

*Манько Павел Васильевич*

*Научный руководитель – Филипова Л.Г.*

Стендовые исследования объемной гидропередачи включают определение надежности работы как отдельных узлов гидромашин, так и гидропередачи в целом, снятие внешних характеристик отдельных гидромашин и гидропередачи, исследование пусковых свойств, испытание на долговечность (моторесурс), определение глубины регулирования, минимальной и максимальной скорости при различных нагрузках, испытание в режиме работы машины, для которой предназначена гидропередача, аварийный режим.

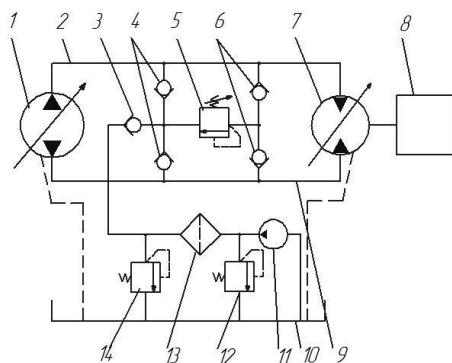


Рисунок 1 – Схема стенда для испытаний насосов, гидромоторов и гидропередач

Стенд, выполненный по схеме на рисунке 1 является универсальным и позволяет всесторонне испытывать гидропередачу. На стенде могут сниматься внешние характеристики насоса 11, гидромотора 7 и всей гидропередачи, испытываться гидромашин на долговечность, а также при заданном изменении нагрузки.

Наиболее универсальными нагрузочными устройствами, позволяющими изменять тормозные характеристики в широких пределах, являются электрические тормозные устройства 8.

Кроме стендов для испытания гидропередач и входящих их состав гидромашин, широко распространены стенды для испытания только насосов и только гидромоторов.