

Обследование переувлажненных мелиорированных земель следует начинать с ознакомления с проектом мелиоративной системы и исполнительной документацией. Затем на местности следует провести:

- осмотр и оценку состояния осушительных каналов и сооружений на них,
- определить местоположение дренажных устьев, смотровых колодцев и колодцев-поглотителей,
- определить состояние поверхности осушенных полей, наличие вымочек и западней в которых застаиваются поверхностные воды,
- наметить при необходимости створы для установки наблюдательных колодцев по замеру уровней грунтовых вод.

Порядок и последовательность обследования мелиоративного состояния объекта. Необходимо уточнить границы мелиоративного объекта и нанести границы участков в границах объекта. Указать название мелиоративного объекта и его участков в соответствии с паспортом мелиоративного объекта.

Нанести на карту границы участков, осушенных сетью каналов, и участков, осушенных дренажем с указанием расстояний между дренами.

Нанести границы, указать название участков реконструкции, их площади, сроки начала и окончания строительства, способ осушения.

Нанести на карту переувлажненные участки:

- переувлажненные участки, требующие организации поверхностного стока;
- переувлажненные участки, требующие проведения агро-мелиоративных мероприятий.

В контуре каждого участка указать его размеры (длина, ширина и площадь переувлажнения).

Выводы.

Предложен алгоритм обследования объектов мелиорации в целом и отдельных его элементов. Это позволит установить выполнение объектом своих функций и степень отклонения фактического водного режима от оптимального.

УДК

Мякина М.А, Павич Е.С.

Белорусский национальный технический университет

Минск, Республика Беларусь

## **РЕМОНТНОПРИГОДНАЯ ВОДОЗАБОРНАЯ СКВАЖИНА С ФИЛЬТРОМ – КАРТРИДЖЕМ**

*Научный руководитель - Ивашечкин В.В, д.т.н, профессор*

Подземные воды широко используются для хозяйственно питьевого водоснабжения малых агрогородков, городов и мегаполисов. Основное

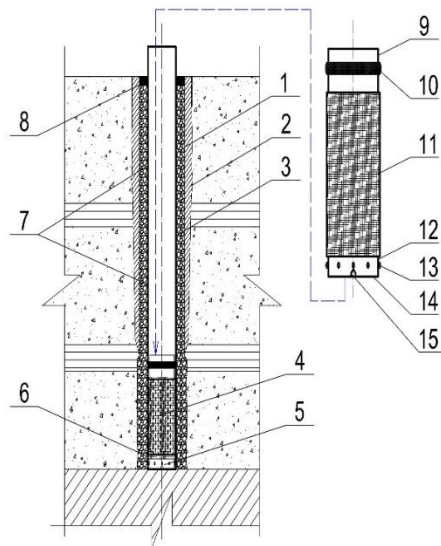
преимущество подземных вод по сравнению с поверхностными это маленькие затраты на водоподготовку. Планируется что в 2025 году город Минск полностью перейдет на артезианское водоснабжение. Потребуется пробурить около ста скважин. Предусмотрено бурение на водозаборах подземных вод «Фелицианово» «Вицковщина» и «Острова».

Основное требование к конструкциям водозаборных скважин это: надежность, долговечность и ремонтнопригодность. Типовые конструкции водозаборных скважин не всегда являются ремонтнопригодными и долговечными [1-2]. К недостаткам их конструкций относится низкая вероятность замены фильтра при выходе его из строя из-за значительных сил трения, возникающих между фильтровой колонной и обсыпкой, что в значительной степени сокращает потенциальный срок эксплуатации данных скважин.

Целью настоящей работы является создание конструкции скважины с увеличенным сроком службы за счет повышения её ремонтнопригодности при проведении капитального ремонта.

Предлагается конструкция водозаборной скважины, содержащая внутренний сменный фильтровой картридж, который можно извлекать из скважины для промывки [3].

Схема водозаборной скважины представлена на рисунке 1.



1 – кондуктор; 2 – затрубная цементация; 3 – эксплуатационная колонна; 4 – фильтровая колонна; 5 – днище; 6 – остойник; 7 – гравийная обсыпка; 8 – глиняный замок; 9 – надфильтровая труба; 10 – сальник; 11 – фильтр; 12 – отстойник; 13 – центрирующие фонари; 14 – днище; 15 – захватная скоба.

**Рисунок 1. Конструкция водозаборной скважины с фильтром – картриджем**

Скважина состоит из кондуктора с затрубной цементацией, эксплуатационной колонны, фильтровой колонны с днищем и отстойником,

гравийной обсыпки с глиняным замком. В фильтровую колонну помещен сменный фильтровой картридж, состоящий из надфильтровой трубы с сальником, фильтра, отстойника с центрирующими фонарями и днища с захватной скобой.

Скважина может быть сооружена следующим образом. Бурят разведочный ствол и проводят в нем комплекс геофизических исследований. После расшифровки каротажной диаграммы определяют местоположение водоносного горизонта. Отрывают отстойник, устанавливают направляющую колонну, производят бурение и цементирование кондуктора, затем направляющую колонну извлекают и производят бурение ствола под кондуктором до кровли водоносного горизонта с выполнением затрубной цементации на всю высоту до устья скважины.

Вскрытие водоносного горизонта производится либо с использованием долота, диаметр которого соответствует внутреннему диаметру кондуктора, либо с использованием расширителя, после расширения забоя до нужной величины из скважины извлекают породоразрушающий инструмент и начинают погружение фильтровой колонны.

В открытый ствол вначале опускается эксплуатационная колонна с фильтровой колонной с днищем и отстойником. В устье скважины с помощью подъемных и удерживающих устройств происходит посекционная сборка фильтровой и эксплуатационной колонны с их последующим погружением до забоя скважины. После установки фильтровой и эксплуатационной колонны в рабочее положение происходит помещение в фильтровую колонну сменного фильтрового картриджа. Фильтровой картридж вывешивается на устье скважины, над эксплуатационной колонной с помощью буровых штанг, снабженных на конце крюком, заведенным в захватную скобу. С помощью центрирующих фонарей производится выравнивание и центровка фильтрового картриджа при помещении его в эксплуатационную колонну. Далее путем наращивания буровых штанг производится погружение и установка фильтрового картриджа в рабочее положение, в нижнюю часть фильтровой колонны, таким образом, чтобы фильтр картриджа находился на уровне фильтрационной поверхности фильтровой колонны. В таком положении фильтровой картридж фиксируют до уплотнения сальника (представляет собой эластомерный материал, расширяющийся при контакте с водой). После установки и фиксации фильтрового картриджа производят отсоединение крюка от захватной скобы и извлечение буровых штанг на поверхность. Затем создают гравийную обсыпку вокруг фильтровой и эксплуатационной колонны. Производят прокачку скважины. После выполнения прокачки производят досыпку гравия и устройство глиняного замка.

В процессе эксплуатации скважины в порах гравийной обсыпки и в отверстиях фильтра происходит накопление отложений – продуктов химической и биологической коагуляции. Уменьшается проницаемость фильтра, снижается производительность скважины, увеличивается себестоимость добываемой воды.

Данная проблема решается путем извлечения на поверхность фильтрового картриджа, его промывкой или заменой на новый, а также реагентной обработкой гравийной обсыпки.

Извлечение фильтрового картриджа из водозаборной скважины производится с помощью буровых штанг, снабженных на конце крюком. Крюк заводится в захватную скобу и с помощью тяговых усилий производится извлечение фильтрового картриджа на поверхность. При необходимости производят чистку или замену фильтра, а также замену сальника. Для уменьшения последствий биологической коагуляции в гравийной обсыпке рекомендуется произвести реагентную обработку скважины при извлеченном фильтровом картридже. После производится установка фильтрового картриджа в рабочее положение в последовательности описанной ранее.

Предлагаемая конструкция скважины позволяет обеспечить возможность проведения капитального ремонта с беспрепятственным извлечением и заменой фильтрового картриджа.

Применение фильтрового картриджа в конструкции водозаборной скважины позволяет сделать ее ремонтпригодной, простота предлагаемой конструкции позволяет, не меняя основных технологий сооружения водозаборных скважин добиться повышения долговечности и надежности конструкции.

Благодаря внедрению новых конструкций водозаборных скважины с фильтром - картриджем в системы водоснабжения РБ можно достичь экономический и экологический эффекты путем расширения области применения скважин подобной конструкции, увеличения срока их эксплуатации и возможностью проведения капитального ремонта с заменой фильтра.

### **СПИСОК ИСПОЛЬЗОВАННЫХ ИСТОЧНИКОВ**

1. Башкатов Д.Н. Бурение скважин на воду/ Д.Н. Башкатов, В.Л. Роговой.- М.: Колос,1976.-с. 33, рис.4е.
2. Беляков, В.М. Учебная книга мастера по бурению скважин на воду. (Второе издание, переработанное и дополненное)/В.М. Беляков, В.А. Попков, Г.М. Краснощеков. - М.: Колос, 1983.-с. 316-317, рис.156е.
3. Патент ЕС №201700063, 16.01.2020.
4. Конструкция водозаборной скважины // Евразийский патент № 034202. 2020. / Ивашечкин В.В., Магарян М.П., Марченко Р.А.