

ISSN 1561-8358 (Print)
ISSN 2524-244X (Online)

МАШИНОСТРОЕНИЕ, МЕХАНИКА
MECHANICAL ENGINEERING, MECHANICS

УДК 621.774
<https://doi.org/10.29235/1561-8358-2018-63-3-297-306>

Поступила в редакцию 20.10.2017
Received 20.10.2017

В. А. Томило

Белорусский национальный технический университет, Минск, Беларусь

**ПРИНЦИПЫ ПРОЕКТИРОВАНИЯ СТАНОВ ШТУЧНОЙ ПЕРИОДИЧЕСКОЙ
ПРОКАТКИ ДЛЯ ПРЕДПРИЯТИЙ МАШИНОСТРОЕНИЯ**

Аннотация. Использование переменных профилей в машиностроении является наиболее эффективным способом уменьшения металлоемкости и повышения эксплуатационных характеристик, повышения ресурса, надежности машин и механизмов, позволяет снизить затраты на их производство, ремонт и эксплуатацию. Целью представленной работы является систематизация заготовок машиностроительных производств, получаемых методом пластической деформации, и разработка на основе анализа проектирования и эксплуатации общих принципов концепции создания станов штучной периодической прокатки. Выделены три основных класса профилей, отличающиеся типом исходной заготовки: полосовые, фасонные и трубные периодические заготовки. Все эти типы заготовок можно использовать в качестве полуфабрикатов для производства основных деталей подвески и ходовой части автомобилей. Полосовые заготовки широко применяются при изготовлении упругих элементов подвески, трубчатые – для производства полых корпусных деталей с повышенными требованиями к прочности и жесткости, в частности, картера ведущего моста, полуосей автомобилей и прицепов, корпусов реактивных двигателей, фасонные периодические профили различных форм – в качестве заготовок под горячую объемную штамповку. Представлены созданные под руководством или при непосредственном участии автора станы и автоматические линии для прокатки заготовок малолистовых рессор, подрессорников, направляющих опор пневмоподвески, вальцовки заготовок балки передней оси, изготовления защитных элементов и полуосей сельскохозяйственной техники. Сформулированы общие требования к деформационному оборудованию машиностроительных производств. Обосновано использование индукционного нагрева и высокотемпературной термомеханической обработки. Не рекомендуется изменять направление движения заготовки в технологической цепочке. В качестве силового привода оборудования предложено принимать электро-механические, а не гидравлические системы. Рекомендовано предпочесть отдельные приводы для каждого рабочего органа оборудования.

Ключевые слова: прокатка, прокатный стан, вальцовка, обжатие, валок, периодический профиль

Для цитирования: Томило, В. А. Принципы проектирования станов штучной периодической прокатки для предприятий машиностроения / В. А. Томило // Вест. Нац. акад. наук Беларусі. Сер. фіз.-тэхн. навук. – 2018. – Т. 63, № 3. – С. 297–306. <https://doi.org/10.29235/1561-8358-2018-63-3-297-306>

V. A. Tamila

Belarusian National Technical University, Minsk, Belarus

**DESIGN PRINCIPES OF SINGLE-STAGE ROLLING MILLS
FOR MACHINE-BUILDING INDUSTRIES**

Abstract. The use of variable profiles in engineering is the most effective way to reduce metal consumption and improve performance, increase the lifetime, reliability of machines and mechanisms, and reduce costs for their production, repair and operation. The purpose of the present work is to systematize the blanks of machine-building industries obtained by methods of plastic deformation and to develop general principles of the concept of creating single-stage rolling mills on the basis of analysis of their design and operation. Three main classes of profiles are distinguished, differing in the type of the initial workpiece: strip, shaped and tube periodic billets. All these types of blanks can be used as semi-finished products for the production of the main parts of suspension and chassis of cars. Strip billets are widely used for the manufacturing of elastic

suspension elements, tubular – for manufacturing of hollow body parts with increased requirements for strength and rigidity, in particular, driving axle housing, semi-axles of cars and trailers, jet engine casings. Shaped periodic profiles of various shapes are used as blanks for hot volumetric stamping. Mills and automatic lines for the rolling of blanks of low-spring springs, under-springs, guide bearings of air suspension, rolling of the bars of the front axle beam, manufacturing of protective elements and semi-axes of agricultural machinery developed under the guidance or with the direct participation of the author are presented. General requirements for the deformation equipment of machine-building industries are formulated. Recommendations to use induction heating and high-temperature thermomechanical treatment are justified. It is not recommended to change the direction of movement of the workpiece in the process chain. As a power drive equipment it is better to take electromechanical, rather than hydraulic systems. It is also advisable to choose separate drives for each working element of the equipment.

Keywords: rolling, rolling mill, forge-rolling, cobbing, roll, periodical profile

For citation. Tamila V. A. Design principles of single-stage rolling mills for machine-building industries. *Vestsi Natsyyanal'nai akademii navuk Belarusi. Seryya fizika-technichnykh navuk = Proceedings of the National Academy of Sciences of Belarus. Physical-technical series*, 2018, vol. 63, no. 3, pp. 297–306 (in Russian). <https://doi.org/10.29235/1561-8358-2018-63-3-297-306>

Введение. Основной тенденцией в промышленности, особенно в заготовительном и основном производстве изделий машиностроения, является максимальное использование деформационных методов обработки, позволяющих существенно снижать металлоемкость изделий, повышать механические свойства материалов, обеспечивать высокую производительность и снижение себестоимости деталей. Пластическая деформация, которая приводит к необратимым изменениям тонкого кристаллического строения, является одним из эффективных средств формоизменения структуры металлов и сплавов, а следовательно, улучшения физико-механических и эксплуатационных характеристик полученных изделий. В машиностроении существуют большие группы деталей, получение которых другими методами крайне затруднительно и даже невозможно, например, кузовные детали, детали рамы автомобиля, элементы подвески, трансмиссии, диски колес, корпусные детали аэрокосмической и ракетной техники, детали сельхозмашин и др. [1].

Основными потребителями заготовок переменного профиля являются предприятия, связанные с производством автомобилей, тракторов, сельскохозяйственных, строительных и дорожных машин, то есть те предприятия, где выпускаются большие серии крупногабаритных деталей сложной конфигурации. Практически все ведущие предприятия машино- и автотракторостроения в промышленных масштабах производят и применяют периодические профили для изготовления сложных деталей.

Целью настоящего исследования является систематизация заготовок машиностроительных производств, получаемых методами пластической деформации, и разработка на основе анализа проектирования и эксплуатации общих принципов концепции создания станов штучной периодической прокатки.

Классификация переменных машиностроительных профилей. Несмотря на большое количество разнообразных периодических заготовок, эксплуатируемых в промышленности, существуют три основных класса профилей, отличающиеся типом исходной заготовки: полосовые, фасонные и трубчатые периодические заготовки. Все эти типы заготовок можно использовать в качестве полуфабрикатов для производства основных деталей подвески и ходовой части автомобилей. Полосовые заготовки широко применяют при изготовлении упругих элементов подвески, трубчатые – для изготовления полых корпусных деталей с повышенными требованиями к прочности и жесткости, в частности картера ведущего моста, полуосей автомобилей и прицепов, корпусов реактивных двигателей. Фасонные периодические профили различных форм используются в качестве заготовок под горячую объемную штамповку. На рис. 1 представлена классификация переменных профилей.

Полосовые переменные профили могут иметь изменяющуюся по длине высоту ΔH при постоянной ширине, изменяющуюся ширину ΔB при постоянной высоте и изменяющуюся высоту и ширину одновременно $\Delta B + \Delta H$. У трубчатых профилей отмечается различная толщина стенок Δh при неизменном внутреннем или внешнем диаметре, различный диаметр ΔD при неизменной толщине стенки и оба переменных по длине размера $\Delta h + \Delta D$. Круглые (прутковые) профили возможно рассматривать как трубчатые с толщиной стенки, равной половине диаметра. При изготовлении фасонных переменных профилей наблюдается деформирование заготовки либо по всей длине, либо только ее локальных участков.

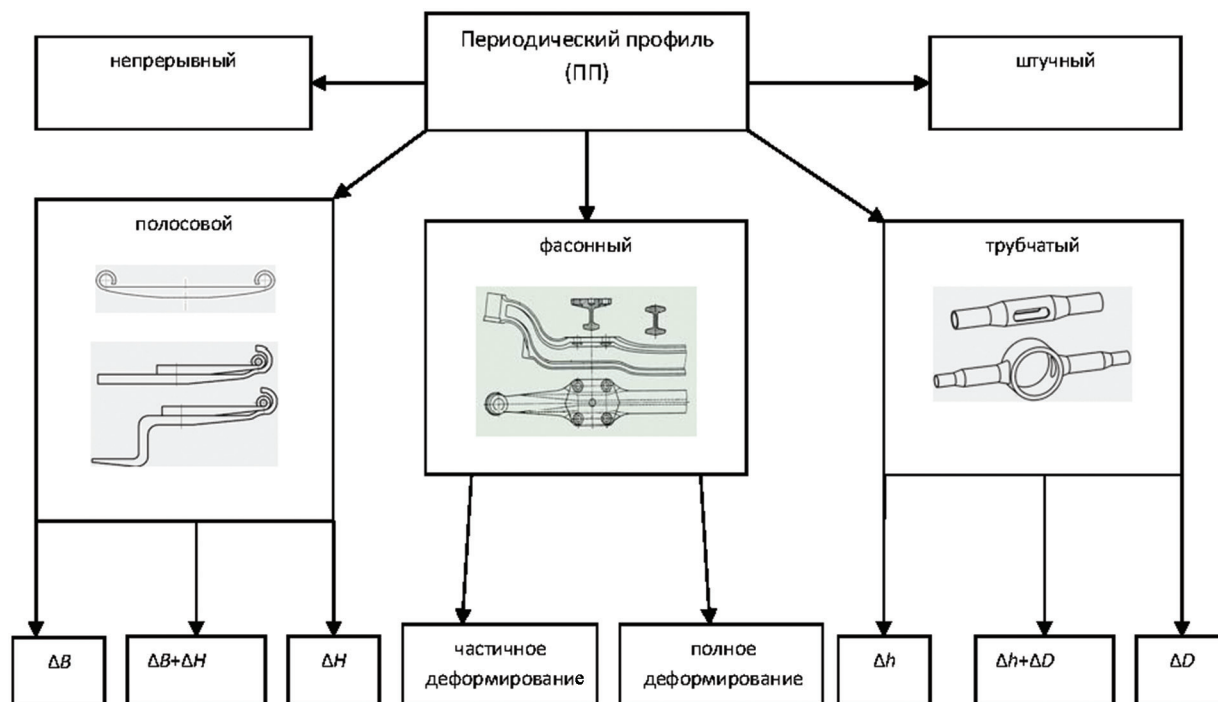


Рис. 1. Виды периодических профилей. Переменные параметры профиля: ΔB – ширина, ΔH – высота, $\Delta B + \Delta H$ – ширина и высота, Δh – толщина стенки, ΔD – диаметр, $\Delta h + \Delta D$ – толщина стенки и диаметр

Fig. 1. Types of periodic profiles. Profile parameters: ΔB – width, ΔH – height, $\Delta B + \Delta H$ – width and height, Δh – wall thickness, ΔD – diameter, $\Delta h + \Delta D$ – wall thickness and diameter

Использование периодических профилей в ходовой части транспортных средств является наиболее эффективным способом уменьшения металлоемкости и повышения эксплуатационных характеристик, что в свою очередь обеспечивает повышение ресурса, надежности транспортных средств, приводит к снижению затрат на их производство и экономии топливно-энергетических ресурсов [2].

Станы для прокатки рессор. В качестве примера приведем способ получения профилей переменного сечения, используемых в качестве упругих элементов рессорной подвески автомобилей семейства МАЗ. Способ отличается тем, что окончательный профиль заготовки малолистовой рессоры получают с одного нагрева путем прокатки нагретой заготовки на перемещающейся при помощи силового механизма профильной оправке через неприводные валки с постоянным межвалковым зазором. Данная технология применяется в настоящее время на Минском рессорном заводе, где установлена и действует промышленная автоматическая линия для изготовления заготовок малолистовых рессор.

В приведенном способе прокатки валки являются неприводными. Поэтому заготовка в процессе обжатия постоянно прижата к торцу оправки, что исключает смещение заготовки относительно профилированных рабочих поверхностей оправки в направлении перемещения последней. За счет этого устраняется явление опережения, чего трудно добиться при обычной прокатке в приводных валках. В связи с этим повышается точность формообразуемого профиля в прокатанных полосах. Кроме того, в данном способе имеет место переднее натяжение, поскольку одних сил трения на контакте полосы с оправкой недостаточно для передачи энергии от металла к валкам и обеспечения вращения последних. Натяжение, создаваемое при воздействии переднего конца оправки на серединную часть полосы, возрастает по мере увеличения обжатия. Наличие переднего натяжения приводит к существенному снижению давления металла на валки и тем самым к уменьшению упругой деформации нагруженных элементов в прокатной клети, что способствует повышению точности размеров и формы получаемых изделий. Известно также, что уменьшение диаметра бочки валков обуславливает снижение распорного усилия на них и таким образом способствует повышению точности профиля прокатанных полос. Кроме того,

уменьшение диаметра валков приводит к увеличению коэффициента вытяжки и снижению величины уширения, которое существенно влияет на перераспределение металла по длине заготовки и, следовательно, на упругие характеристики полученных полос переменной толщины. Вместе с тем уменьшение диаметра валков ограничено снижением их жесткости, а также условиями захвата металла. В нашем случае это ограничение сводится к условию вращения неприводных валков.

Для промышленной реализации предложенного способа изготовления заготовок малолистовых рессор разработан опытно-промышленный прокатный стан СП-1298. Комплекс оборудования включает соединенные между собой с помощью рольганга 1 установку для индукционного нагрева 2 и стан 3 для прокатки полосы с механизмами съема и разгиба прокатанной заготовки (рис. 2 и 3). Индуктор щелевого типа обеспечивает нагрев полосовой заготовки длиной до 2000 мм и запитан от двух генераторов тока высокой частоты мощностью по 250 кВт каждый. Прокатный стан включает сварную станину 4 коробчатого типа, внутри которой смонтирована рабочая клеть 5 с установленными в ней в вертикальном положении последовательно друг за другом тремя парами рабочих валков 6 с ребордами. Перед валками расположены направляющие ролики 7, служащие для удержания поставленной на ребро прокатываемой полосы и направления профилированной оправки 8. Оправка жестко связана с кареткой 9, опирающейся на направляющие 10, которая соединена со штоком 11 горизонтально расположенного в станине гидроцилиндра 12, обеспечивающего оправке возвратно-поступательное перемещение. Сбоку станины закреплена штанга 13 с регулируемым по ее длине упором 14 для фиксации в продольном направлении подаваемой по рольгангу исходной заготовки. За рабочей клетью расположены механизмы съема заготовки после прокатки с профилированной оправки и разгиба прокатанной полосы. Механизм съема заготовки содержит сварную раму 15, гидроцилиндр 16, шток которого жестко связан через траверсу 17 с толкателями 18, установленными в направляющих втулках, и обеспечивает посадку согнутой полосы после прокатки на сочлененную шарнирно оправку 19 разгиба, расположенную на столе 20. Раствор оправки разгиба относительно шарнира производится через систему тяг двумя гидроцилиндрами 21, имеющими возможность качания в горизонтальной плоскости относительно своих точек закрепления к станине. Линейка 22 жестко прикреплена к столу 20 и ограничивает величину угла разгиба прокатанной заготовки оправкой 19. Гидростанция 23 питает с помощью трубопроводов 24 через гидрораспределитель 25 всю гидросистему прокатного стана. Управление работой осуществляется от пульта 26.

Технические решения, апробированные при эксплуатации стана СП-1298, использованы в последующих комплексах периодической прокатки. На рис. 4 представлена полуавтоматическая

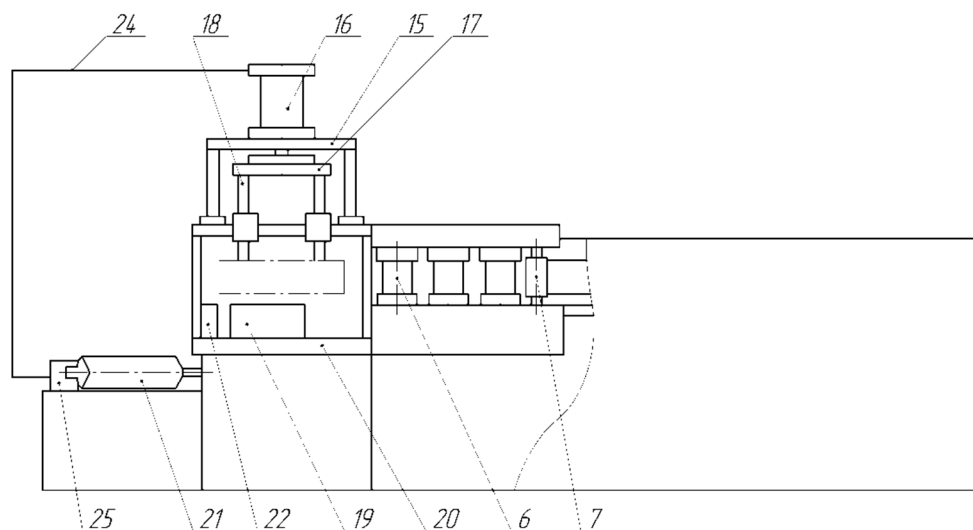


Рис. 2. Принципиальная схема стана для прокатки заготовок малолистовых рессор автомобилей МАЗ (вид сбоку)
Fig. 2. Schematic diagram of the mill for rolling few-leaf spring billets of MAZ cars (side view)

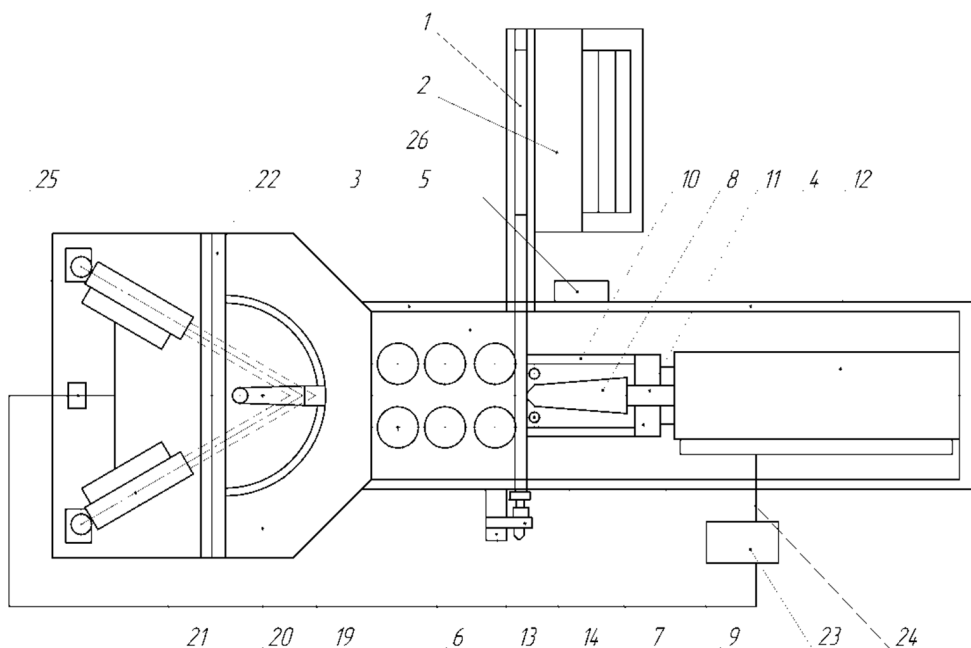


Рис. 3. Принципиальная схема стана для прокатки заготовок малолистовых рессор автомобилей МАЗ (вид сверху)

Fig. 3. Schematic diagram of the mill for rolling few-leaf spring billets of MAZ cars (top view)

линия МА-067, производящая последовательно прокатку заготовок, правку, обрезку концевых отходов и пробивку центрального отверстия.

Полуавтоматическая линия, концептуально идентичная стану СП-1298, отличается от последнего повышенной мощностью и производительностью, возможностью выполнения дополнительных операций и высокой степенью автоматизации.

Полуавтоматическая линия МА-067 включает устройства нагрева, прокатную установку, манипуляторы и рольганги. Прокатная установка состоит из рабочей клетки, станины, каретки, оправки, механизма съема, разгиба и правки заготовки, ножниц, механизма загрузки и разгрузки, системы гидропривода, включающей гидронасосную станцию, систему трубопроводов и гидроцилиндры рабочие, а также комплекта электрооборудования, обеспечивающего общее электроснабжение установки и ее управление.



Рис. 4. Полуавтоматическая линия МА-067

Fig. 4. Semiautomatic line MA-067



Рис. 5. Стан СП-1298М для прокатки заготовок подрессорника

Fig. 5. The SP-1298M mill for rolling mounts billets

С освоением Минским автомобильным заводом выпуска грузовых автомобилей средней грузоподъемности возникла проблема изготовления подрессорника задней подвески. Подрессорник представляет собой короткий лист переменного сечения с большим перепадом толщин. Такой профиль невозможно получить по традиционной схеме прокатки – с загибом заготовки. Для производства подрессорников была проведена модернизация опытно-промышленного прокатного стана СП-1298. Новая технология предусматривает прокатку одновременно двух заготовок. Внешний вид модернизированного стана СП-1298М представлен на рис. 5.

Свести к минимуму использование при изготовлении сложнопрофильных ответственных деталей машиностроительного и автомобильного производств таких трудоемких и низкопроизводительных операций, как сварка и механическая обработка, возможно за счет применения современных способов обработки металлов давлением для различных видов переменных профилей. Максимальные возможности по снижению металлоемкости производства и повышению качества деталей имеет периодическая прокатка. Предложенные технологии и оборудование периодической прокатки (в общей сложности восемь прокатных станов) позволяют изготавливать значительную часть периодических профилей, применяемых на промышленных предприятиях Беларуси.

Вальцовочные станы. Стан для вальцовки серединной части заготовки под поковку балки передней оси схематично представлен на рис. 6. Деформирующим инструментом в нем служат профилированные секторные валки 1, синхронно вращающиеся от привода. На оси одного из валков посажены кривошипные, с которыми шарнирно связаны шатуны 3. Другой стороной шатуны соединены при помощи цапф с подвижной траверсой 4, имеющей возможность перемещаться по направляющим 5, жестко закрепленным в станине. Траверса содержит подпружиненный толкатель 6. Для удержания заготовки 7 в горизонтальном положении служит неприводной рольганг 8. В процессе вращения валков траверса совершает возвратно-поступательные перемещения. При положении траверсы в крайнем, отведенном от валков, положении заготовку укладывают на рольганг. Затем при включении стана траверса за счет кривошипно-шатунного механизма начинает перемещаться в направлении валков, заталкивая в них подпружиненным толкателем заготовку при строго определенном положении катающих секторов. После захвата с локальным обжатием, порядка 1–2 %, заготовка перемещается валками и при набегании катающих секторов обжимается на квадрат в строго заданной ее части, а затем сопровождается снова валками вплоть до выхода из них.

Внедрение в производство технологии предварительной вальцовки и прокатного стана привело к снижению металлоемкости на 20 %, сокращению числа ударов молота с 20 до 16–17, отка-

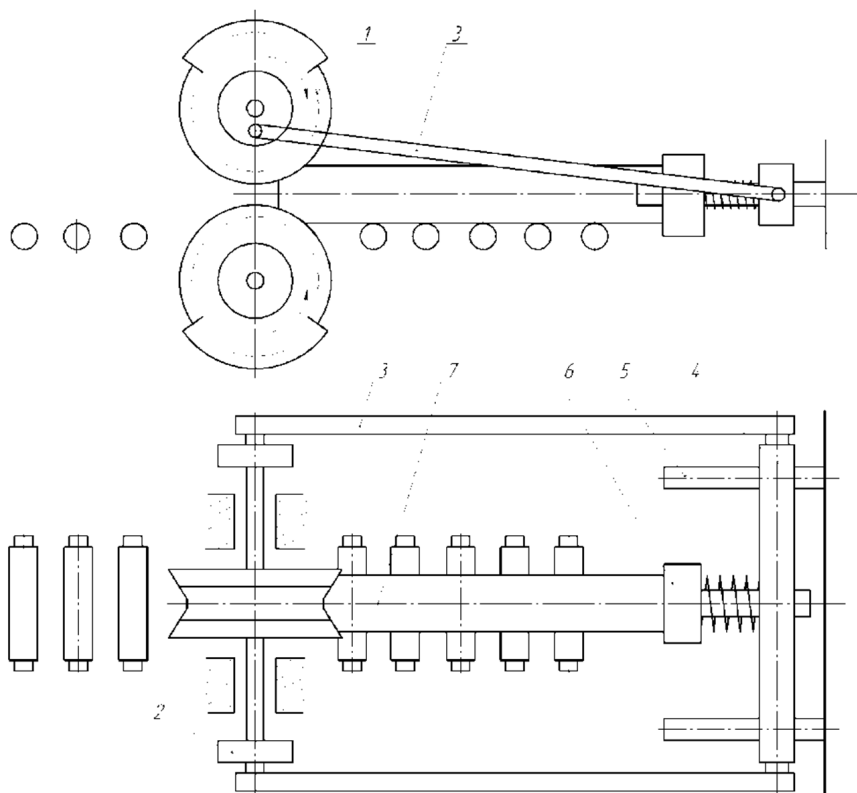


Рис. 6. Схема стана 2198 для вальцовки заготовки передней балки

Fig. 6. Scheme of the mill 2198 for rolling the front beam billet

зу от механической обработки заготовки под штамповку и повышению стойкости штампов на 30 %. Проведены исследования по получению заготовок двутаврового профиля, применение которых для штамповки передней балки позволит не только дополнительно сэкономить металл, значительно повысить стойкость штампов, но и использовать для штамповки не 16-тонный, а значительно более дешевый и распространенный 10-тонный молот.

Технология обеспечивает снижение металлоемкости штамповки на 10–12 %, сокращение числа ударов молота, повышение стойкости молотовых штампов. Снижение металлоемкости производства достигает 12,5 кг на одну заготовку. Объем выпуска балок передней оси составляет 27 200 шт. в год. Экономический эффект от внедрения новой технологии достигается в основном за счет экономии 350 т стали 40X в год.

В результате освоения производства защитных элементов корпусов плугов переменного профиля (рис. 7, 8) по новой технологии достигнуты следующие технико-экономические показатели:

уменьшение количества листов в защитном элементе с 5–7 до 2–4;

снижение металлоемкости до 20 %.

Экономические показатели технологического процесса:

снижение затрат на изготовления одного элемента до 40 %;

экономия стали – свыше 20 т в год.

Стан для обжима концевых участков труб. Переменные трубчатые профили получили широкое распространение в машиностроении в качестве мостов и осей автомобильной и сельскохозяйственных агрегатов, деталей аэрокосмической и ракетной техники. Применение тех или иных методов обработки зависит от относительной толщины стенки трубы и от температуры, при которой осуществляется деформирование. Для тонкостенных высокопрочных труб корпусов реактивных двигателей и ракет целесообразно использовать ротационное обжатие или радиальную ковку в холодном состоянии, для толстостенных заготовок – продольную, поперечную или поперечно-винтовую прокатку.

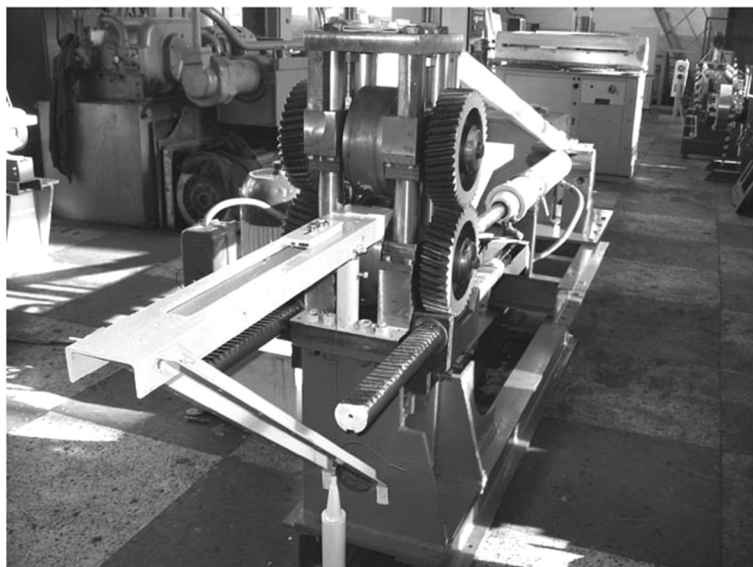


Рис. 7. Экспериментальный стан для прокатки заготовок защитных элементов корпусов плугов
 Fig. 7. Experimental mill for rolling billets of protective elements of the plow bodies

На рис. 9 приведено изображение автоматизированного комплекса для точного формообразования наружных поверхностей переменного профиля поковок осей и цапф полуосей, введенного в эксплуатацию на ОАО «Бобруйскагромаш» в 2016 г.

Основные технические характеристики комплекса приведены в таблице.

Комплекс работает следующим образом. Детали укладываются в механизм загрузки, который при работе поштучно выдает заготовки манипулятору, находящемуся в позиции загрузки. Затем заготовку манипулятором перемещают на позицию нагрева и подают в индуктор, где происходит ее нагрев до ковочной температуры от генератора ТВЧ (не показан на рисунке). Длина нагреваемой части заготовки составляет 270–300 мм. Далее заготовку извлекают из индуктора и укладывают манипулятором на направляющую. На направляющей толкатель, установленный согласно длине детали, перемещает заготовку к прокатной клети. Прокатная клетка представляет собой две плиты, между которыми через 120° располагаются барабаны с установленными в них корпусами валков. Корпуса валков имеют возможность поворота вокруг своей оси для изменения угла подачи. Привод осуществляется от электродвигателя через цепную передачу и механизм винт–гайка. Межвалковый зазор регулируется нажимными винтами с контргайками. Вращающиеся валки за счет отличного от нуля угла подачи производят захват заготовки и обжим, в про-

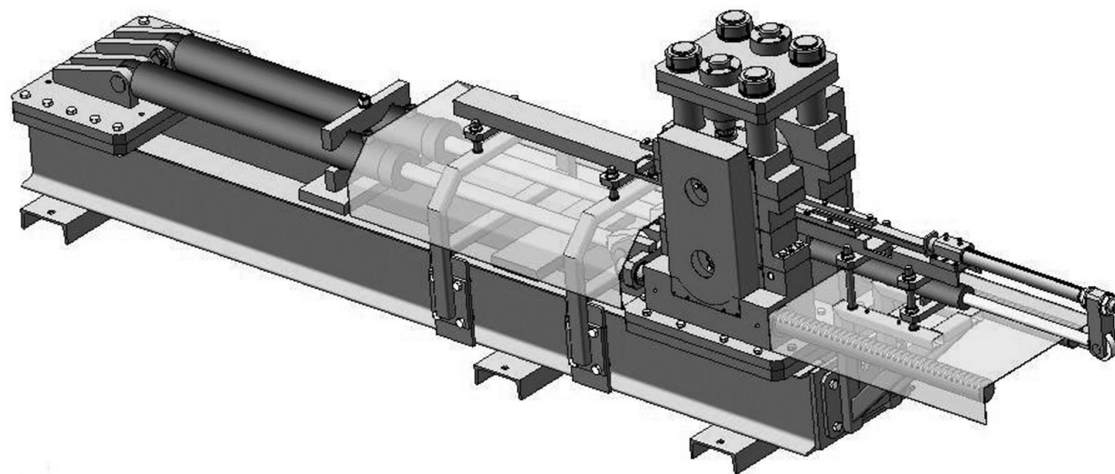


Рис. 8. Прокатная установка для изготовления заготовок защитных элементов корпусов плугов
 Fig. 8. Rolling mill for the manufacturing of billets of protective elements of the plow bodies

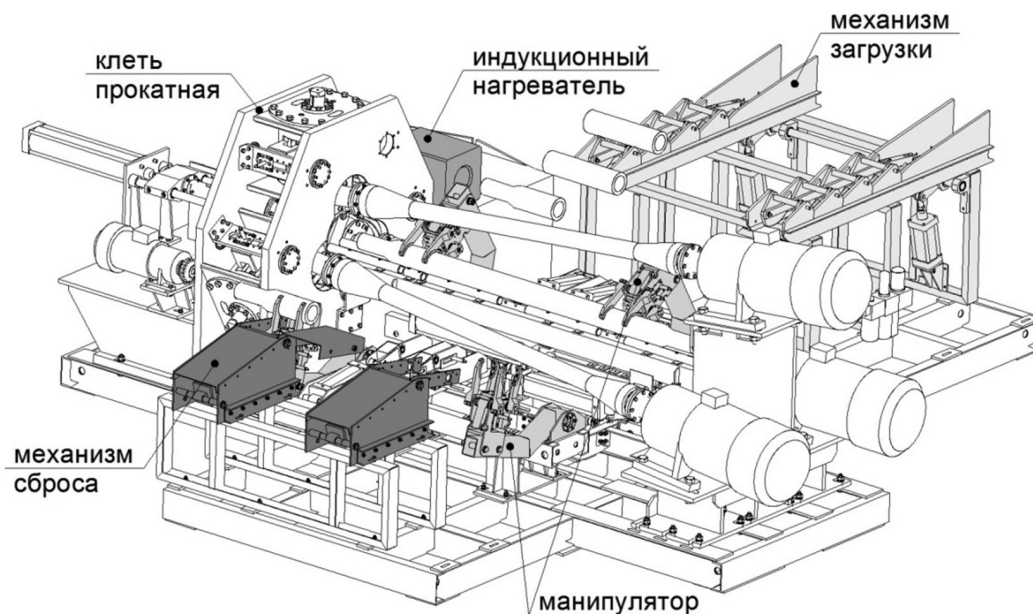


Рис. 9. Автоматизированный комплекс поперечно-винтовой прокатки

Fig. 9. Automatic mill for helical rolling

Технические характеристики комплекса
Technical characteristics of the mill

Наименование показателя	Значение
Габаритные размеры комплекса (без шкафов электрооборудования и генератора ТВЧ), мм, не более	
длина	5500
ширина	5200
высота	1600
Масса комплекса, кг, не более	10820
Номинальная мощность установленных двигателей, кВт	3×11
Номинальная мощность генератора ТВЧ, кВт	320
Максимальный диаметра заготовки, мм, не более	360
Минимальный диаметр заготовки, мм, не менее	50
Максимальная длина прокатываемой части заготовки, мм, не более	350
Количество валков	3
Диаметр валка в точке пережима, мм	300
Угол подачи валков (α), град	± 12
Угол раскатки (β), град	6
Угол раствора входного участка валка, град	18
Частота вращения прокатных валков, мин ⁻¹	20

цессе которого заготовка вращается и перемещается вдоль своей оси. При достижении обжатой частью заготовки необходимой длины происходит автоматическое изменение угла подачи в область отрицательных значений, что позволяет вывести поковку из межвалкового зазора и получить калиброванный переходный конусный участок между обжатой и необжатой частями поковки. После обжима заготовку выводят из клетки выталкивателем, установленным на выходной стороне клетки, и манипулятором перемещают к механизму сброса.

Выводы. Анализ опыта проектирования и эксплуатации широкой гаммы оборудования для штучной периодической прокатки переменных плоских, фасонных и трубчатых профилей позволил сформулировать общие требования и рекомендации к деформационному оборудованию машиностроительных производств.

1. Основные операции технологического цикла, за исключением холодной резки и окончательной термообработки, должны выполняться в одной непрерывной автоматической или полуавтоматической линии.

2. В качестве видов нагрева рекомендуется принимать индукционный (ТВЧ) как наиболее поддающийся автоматизации и компьютерному управлению.

3. Конечным этапом большинства видов горячей деформации должна являться высокотемпературная термомеханическая обработка вне зависимости от последующей окончательной термообработки.

4. Не рекомендуется изменять направление движения заготовки в технологической цепочке. В случае, если заготовка совершает два вида движения (вращательное и поступательное), сохранять лучше то, которое имеет наибольшую скорость.

5. С точки зрения массогабаритных характеристик и точности позиционирования в качестве силового привода оборудования рекомендуется принимать электромеханические, а не гидравлические системы. Также целесообразно предпочесть отдельные приводы для каждого рабочего органа оборудования взамен сложных и дорогих раздаточных механизмов.

Список использованных источников

1. Губкин, С. И. Теория обработки металлов давлением / С. И. Губкин. – М.: Гос. науч.-техн. изд-во по черн. и цвет. металлургии, 1947. – 533 с.

2. Клубович, В. В. Технологии изготовления и обработки специальных периодических профилей / В. В. Клубович, В. А. Томило. – Минск: БНТУ, 2007. – 298 с.

References

1. Gubkin S. I. *Metal forming theory*. Moscow, State scientific and technical publishing house for ferrous and non-ferrous metallurgy, 1947. 533 p. (in Russian).

2. Klubovich V. V., Tamila V. A. *Technologies for manufacturing and processing of special periodic profiles*. Minsk, Belarusian National Technical University, 2007. 298 p. (in Russian).

Информация об авторе

Томило Вячеслав Анатольевич – доктор технических наук, профессор, Белорусский национальный технический университет (пр. Независимости, 65, 220013, Минск, Республика Беларусь). E-mail: stamila@rambler.ru

Information about the author

Vyacheslav A. Tamila – D. Sc. (Engineering), Professor, Belarusian National Technical University (65, Nezavisimosty Ave., 220013, Minsk, Republic of Belarus). E-mail: stamila@rambler.ru