

Литература

1. Машины по содержанию и ремонту автомобильных дорог и аэродромов / А. В. Вавилов [и др.]. – Минск : БНТУ, 2003. – 407 с.
2. Дорожно-строительные машины / А. В. Вавилов [и др.]. – Минск : Техно-принт, 2000. – 515 с.
3. Вавилов, А. В. Конструктивные элементы, необходимые для создания многофункциональных машин / А. В. Вавилов, М. М. Гарост // Инженер-механик. – 2020. – № 3. – С. 6–12.
4. Вавилов, А. В. Совершенствование многофункциональности строительных машин в Беларуси с учетом зарубежного опыта / А. В. Вавилов, М. М. Гарост // Инженер-механик. – 2020. – № 3. – С. 13–19.
5. Вавилов, А. В. Предпосылки к развитию в Беларуси многофункциональности строительных машин / А. В. Вавилов, М. М. Гарост // Инженер-механик. – 2020. – № 3. – С. 2–5.
6. Особенности уплотнения асфальтобетонной смеси вибрационными катками / А. В. Вавилов [и др.] // Дороги Содружества Независимых Государств. – 2022. – № 3. – С. 96–99.
7. К созданию вибрационного дорожного катка / А. В. Вавилов [и др.] // Автомобильные дороги. – 2018. – № 1. – С. 93–97.

УДК 539.21

Метод расчета полей напряжений в двойняющемся материале в системе «механический клиновидный нанодвойник – трещина» в условиях одноосного растяжения

Василевич Б. В.¹, д-р физ.-мат. наук, профессор;

Остриков О. М.², канд. физ.-мат. наук, доцент

*¹Белорусский национальный технический университет
220013, Беларусь, г. Минск, пр. Независимости, 65*

*²Белорусский государственный университет транспорта
246653, Беларусь, г. Гомель, ул. Кирова, 34*

E-mail: oostrikov@mail.ru

Аннотация. Цель работы – исследование воздействия одноосного растяжения на конфигурацию распределения полей напряжений в системе «механический клиновидный нанодвойник – трещина». Разработан метод расчета полей напряжений в системе «механический клиновидный нанодвойник – трещина» в условии воздействия одноосного растяжения. Этот метод оценивает влияние напряженно-деформированного состояния механического нанодвойника на трещину. Проведены расчеты и рассмотрено поведение полей напряжений в системе «механический клиновидный нанодвойник – трещина» при меняющемся положении трещины относительно механического клиновидного нанодвойника.

Ключевые слова: клиновидный нанодвойник, трещина нормального отрыва.

A method for calculating stress fields in a twinning material in the “mechanical wedge-shaped nanowire – crack” system under uniaxial stretching conditions

Vasilevich Yu. V.¹, Ostrikov O. M.²

¹Belarusian National Technical University

²Belarusian State University of Transport

Annotation. The purpose of the work is to study the effect of uniaxial tension on the configuration of the distribution of stress fields in the “mechanical wedge-shaped nanotwin – crack” system. A method has been developed for calculating stress fields in the “mechanical wedge-shaped nanotwin – crack” system under the influence of uniaxial tension. This method evaluates the effect of the stress-strain state of a mechanical nanotwin on a crack. Calculations have been carried out and the behavior of stress fields in the “mechanical wedge-shaped nanotwin – crack” system with a changing position of the crack relative to the mechanical wedge-shaped nanotwin has been considered.

Keywords: sphenoid nanotwin, crack normal separation.

Введение. Изучение инициированных локализацией внутренних напряжений на неоднородностях процессов пластической деформации и разрушения деформируемых твердых тел является важной научной проблемой [1–3]. Для ее решения необходима разработка специальных методов расчета смещений, деформаций и напряжений, учитывающих накопление повреждений.

Решение задач механики деформируемого твердого тела, в большинстве случаев не предполагает учет напряжений, которые создают дефекты кристаллической решетки. Однако, такие дефекты, как границы механических двойников, создают локализацию напряжений, уровень которых иногда соизмерим с пределом прочности материала, что приводит к образованию микротрещин и последующему разрушению. Поэтому пренебрежение ролью механических двойников, образующихся в деформируемых сплошных средах, ведет к завышению оценки прочностных характеристик применяемых на практике материалов. Это особенно недопустимо в конструкциях, требующих высокой степени надежности.

Несмотря на имеющиеся обширные экспериментальные данные по исследованию двойникования, остается нерешенной важная научно-практическая проблема, заключающаяся в разработке моделей деформируемых сред с учетом наличия в них остаточных механических двойников. Решение этой проблемы позволит давать более точные оценки о степени надежности используемых на практике материалов, прогнозировать области зарождения трещин, дающих начало процессу разрушения, вести поиск эффективных методов обработки двойникующихся материалов, к которым относятся практически все используемые в машиностроении и приборостроении материалы.

Механические двойники, развивающиеся с высокой скоростью, локализуют на своих границах высокий уровень напряжений [4–8]. Это ведет к образованию микротрещин, способствующих разрушению твердых тел [9]. Интересен метод оценки напряженно-деформированного состояния в окрестности трещины в системе «механический клиновидный нанодвойник – трещина». Этот метод в дальнейшем позволит прогнозировать прочностные характеристики двойникующихся материалов [6; 7; 10; 11].

Цель работы – исследование воздействия одноосного растяжения на конфигурацию распределения полей напряжений в системе «механический клиновидный нанодвойник – трещина».

Постановка задачи. Рассмотрим схематическое изображение системы «механический клиновидный нанодвойник – трещина», представленное на рис. 1. Трещина T_1T_2 расположена вблизи механического остаточного клиновидного нанодвойника ECD с параметрами: H – наибольшая ширина нанодвойника и L – длина некогерентного участка нанодвойника (рис. 1). Сквозная трещина нормального отрыва длиной $L_{тр}$ находится в однородном поле растягивающего напряжения σ_{11}^∞ [12].

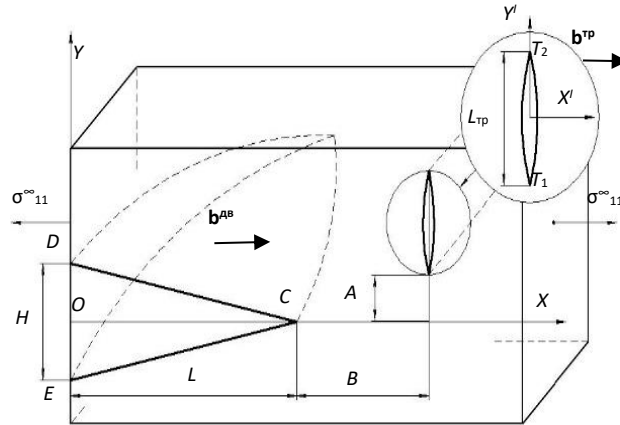


Рис. 1. Схематическое изображение системы «механический клиновидный нанодвойник – трещина» в изолированном поле одноосного растяжения
Fig. 1. Schematic representation of the “mechanical wedge-shaped nano-double-crack” system in an isolated uniaxial stretching field

Представим дислокационную трещину как совокупность непрерывно распределенных краевых дислокаций [12]. Модуль вектора Бюргера каждой дислокации параллелен OX и OX^I (рис. 1): $b_x = b^{тр}$, $b_y = 0$, $b_z = 0$ [12]. Расстояние между дислокациями в трещине $d_{тр}$ приравняем к межатомному a .

Для трещины нормального отрыва с модулем вектора Бюргера $b^{тр}$ распределение напряжений определим с помощью соотношений:

$$\sigma_{xx}^{тр}(x, y) = \frac{\mu b^{тр}}{2\pi(1-\nu)} \int_0^{L_{тр}} \frac{(x-B) \left((x-B)^2 - ((y-\xi)-A)^2 \right)}{\left((x-B)^2 + ((y-\xi)-A)^2 \right)^2} \rho(\xi) d\xi, \quad (1)$$

$$\sigma_{yy}^{тр}(x, y) = \frac{\mu b^{тр}}{2\pi(1-\nu)} \int_0^{L_{тр}} \frac{(x-B) \left((x-B)^2 + 3((y-\xi)-A)^2 \right)}{\left((x-B)^2 + ((y-\xi)-A)^2 \right)^2} \rho(\xi) d\xi, \quad (2)$$

$$\sigma_{xy}^{тр}(x, y) = \frac{\mu b^{тр}}{2\pi(1-\nu)} \int_0^{L_{тр}} \frac{\left((y-\xi)-A \right) \left((x-B)^2 - ((y-\xi)-A)^2 \right)}{\left((x-B)^2 + ((y-\xi)-A)^2 \right)^2} \rho(\xi) d\xi, \quad (3)$$

где A, B, d_i, h_i – параметры, позволяющие задавать положение трещины относительно вершины C нанодвойника (рис. 1); μ – модуль сдвига; ν – коэффициент Пуассона; $\rho(\xi)$ – линейная плотность дислокаций; ξ – параметр интегрирования.

Исходя из допущения того, что расстояния между дислокациями трещины значительно меньше расстояний между двойническими дислокациями, поля напряжений у нанодвойника рассчитываются на основании положений теории упругости и принципа суперпозиции в результате дискретного суммирования вклада каждой двойнической дислокации по методике, описанной в [6; 13].

Тогда формулы расчета полей напряжений в системе «механический клиновидный нанодвойник – трещина» получим, применяя принцип суперпозиции для напряжений, обусловленных трещиной и нанодвойником, в виде:

$$\begin{cases} \sigma_{xx}(x, y) = \sigma_{xx}^{дБ}(x, y) + \sigma_{xx}^{тП}(x, y) \\ \sigma_{yy}(x, y) = \sigma_{yy}^{дБ}(x, y) + \sigma_{yy}^{тП}(x, y) \\ \sigma_{xy}(x, y) = \sigma_{xy}^{дБ}(x, y) + \sigma_{xy}^{тП}(x, y) \end{cases} \quad (4)$$

Здесь $\sigma_{xx}^{дБ}(x, y)$, $\sigma_{yy}^{дБ}(x, y)$ и $\sigma_{xy}^{дБ}(x, y)$ – напряжения, создаваемые нанодвойником и рассчитываемые по формулам [6; 13–15]:

$$\sigma_{xx}^{дБ}(x, y) = -\frac{\mu b_{кр}}{2\pi(1-\nu)} \left(\sum_{n=0}^N \frac{(y+nh)[3(x+nd-L)^2 + (y+nh)^2]}{[(x+nd-L)^2 + (y+nh)^2]^2} + \sum_{n=1}^N \frac{(y-nh)[3(x+nd-L)^2 + (y-nh)^2]}{[(x+nd-L)^2 + (y-nh)^2]^2} \right), \quad (5)$$

$$\sigma_{yy}^{дБ}(x, y) = \frac{\mu b_{кр}}{2\pi(1-\nu)} \left(\sum_{n=0}^N \frac{(y+nh)[(x+nd-L)^2 - (y+nh)^2]}{[(x+nd-L)^2 + (y+nh)^2]^2} + \sum_{n=1}^N \frac{(y-nh)[(x+nd-L)^2 - (y-nh)^2]}{[(x+nd-L)^2 + (y-nh)^2]^2} \right), \quad (6)$$

$$\sigma_{zz}^{дБ}(x, y) = -\frac{\mu b_{кр}\nu}{2\pi(1-\nu)} \left(\sum_{n=0}^N \frac{y+nh}{(x+nd-L)^2 + (y+nh)^2} + \sum_{n=1}^N \frac{y-nh}{(x+nd-L)^2 + (y-nh)^2} \right), \quad (7)$$

$$\sigma_{xy}^{дБ}(x, y) = \frac{\mu b_{кр}}{2\pi(1-\nu)} \left(\sum_{n=0}^N \frac{(x+nd-L)[(x+nd-L)^2 - (y+nh)^2]}{[(x+nd-L)^2 + (y+nh)^2]^2} + \sum_{n=1}^N \frac{(x+nd-L)[(x+nd-L)^2 - (y-nh)^2]}{[(x+nd-L)^2 + (y-nh)^2]^2} \right), \quad (8)$$

$$\sigma_{xz}^{дБ}(x, y) = -\frac{\mu b_B}{2\pi} \left(\sum_{n=0}^N \frac{y+nh}{(x+nd-L)^2 + (y+nh)^2} + \sum_{n=1}^N \frac{y-nh}{(x+nd-L)^2 + (y-nh)^2} \right), \quad (9)$$

$$\sigma_{yz}^{dB}(x, y) = \frac{\mu b_b}{2\pi} \left(\sum_{n=0}^N \frac{x + nd - L}{(x + nd - L)^2 + (y + nh)^2} + \sum_{n=1}^N \frac{x + nd - L}{(x + nd - L)^2 + (y - nh)^2} \right), \quad (10)$$

где b_b и $b_{кр}$ – модули винтовой и краевой составляющей вектора Бюргерса двойникующих дислокаций; d и h – проекции, соответственно, на оси OX и OY (рис. 1) отрезка, соединяющего две соседние дислокации; N – число двойникующих дислокаций на двойниковых границах; n – индекс суммирования; L – длина нанодвойника.

В формулах (5)–(10) учтено, что в вершине клиновидного двойника находится только одна двойникующая дислокация. Принято, что вектор краевой составляющей вектора Бюргерса двойникующей дислокации направлен в сторону положительного направления оси OX , а винтовой – перпендикулярно плоскости рис. 1 в сторону положительного направления оси OZ правой декартовой системы координат.

Результаты и их обсуждение. Результаты расчетов полей напряжений в случае, когда трещина T_1T_2 перпендикулярна направлению развития нанодвойника, приведены на рис. 2–4. Принималось: $\mu = 81$ ГПа; $\nu = 0,29$; $b^{dB} = 0,5$ нм; $b^{TP} = 0,3$ нм; $A = 10$ нм; $B = 50$ нм; $L_{TP} = 20$ нм; $\rho^{TP} = 10^6$ м⁻¹. Нанодвойник рассматривался состоящим из десяти двойникующих дислокаций на каждой из границ двойника.

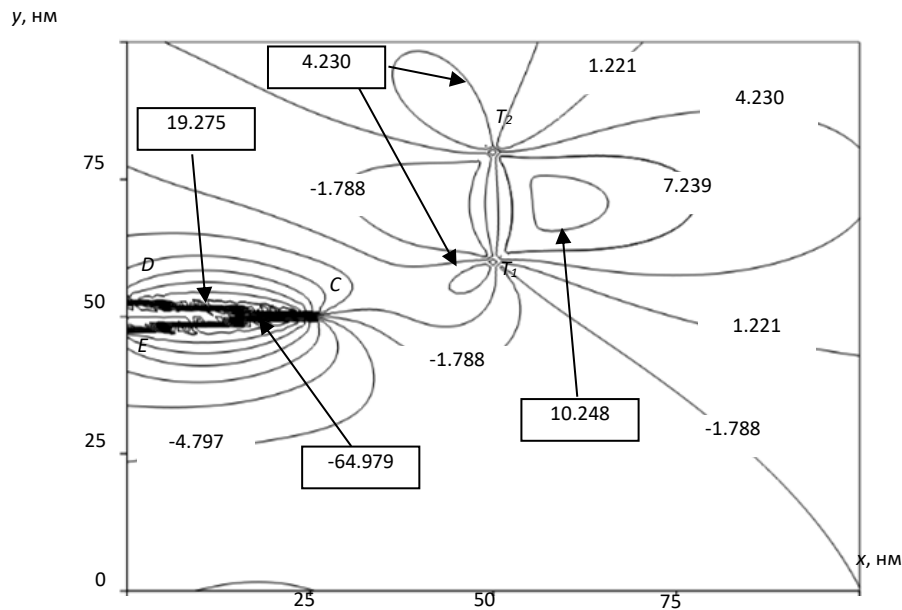


Рис. 2. Распределение нормальных напряжений $\sigma_{xx}(x, y)$ (ГПа) в системе «механический клиновидный нанодвойник – трещина»

Fig. 2. Distribution of normal stresses $\sigma_{xx}(x, y)$ (HPa) in the system “mechanical wedge-shaped nanodwire – crack”

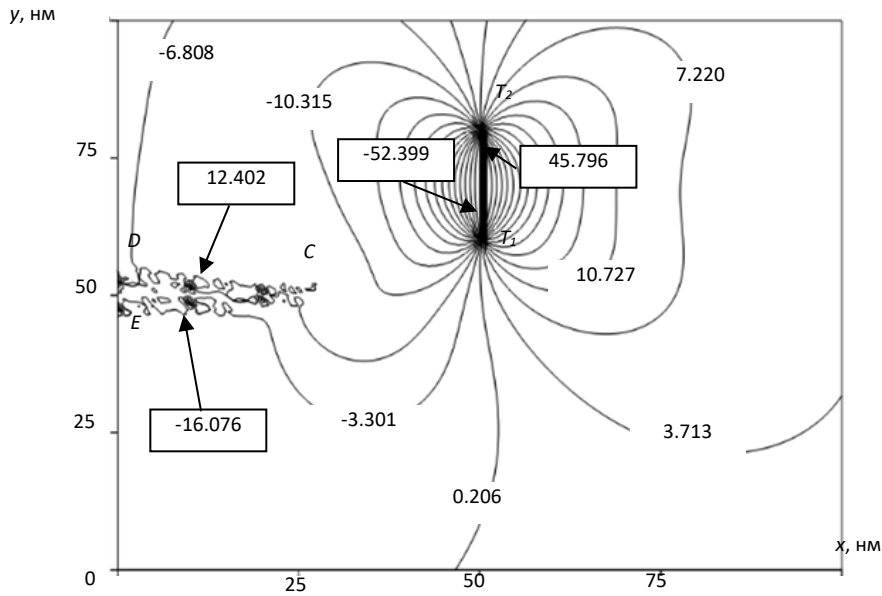


Рис. 3. Распределение нормальных напряжений $\sigma_{yy}(x,y)$ (ГПа) в системе «механический клиновидный нанодвойник – трещина»

Fig. 3. Distribution of normal stresses $\sigma_{yy}(x,y)$ (HPa) in the system “mechanical wedge-shaped nanodouble-crack”

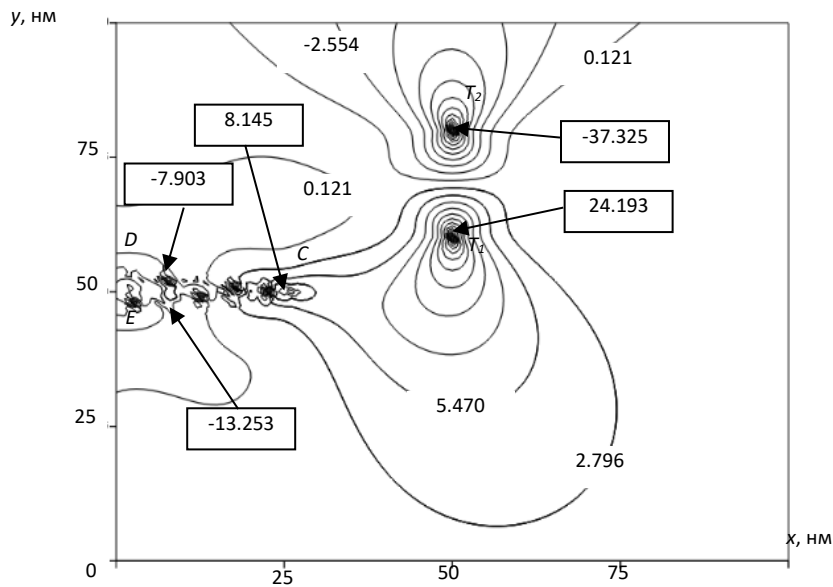


Рис. 4. Скалывающие напряжения $\sigma_{xy}(x,y)$ (ГПа) в системе «механический клиновидный нанодвойник – трещина»

Fig. 4. Cleavage stresses $\sigma_{xy}(x,y)$ (HPa) in the “mechanical wedge-shaped nano-double-crack” system

Как видно из рис. 2–4, полям напряжений системы «механический клиновидный нанодвойник – трещина» свойственна локализация, наблюдающаяся как у границ нанодвойника CDE , так и у трещины T_1T_2 .

Перпендикулярное расположение трещины относительно направления развития нанодвойника влияет на поведение и локализацию напряжений нанодвойника CDE . Распределение нормальных напряжений σ_{xx} показано на рис. 2. По берегам

трещины T_1T_2 напряжения знакопеременны. По правую сторону трещины напряжения положительны, а по левую – отрицательны. У вершин трещины напряжения положительны.

Нормальные напряжения σ_{yy} (рис. 3) по берегам трещины T_1T_2 справа максимально положительны, слева – отрицательны. У клиновидного нанодвойника CDE на участке CD напряжения σ_{yy} положительны, а со стороны CE – отрицательны.

Складывающиеся напряжения σ_{xy} (рис. 4) в области трещины T_1T_2 знакопеременны и имеют ярко выраженный максимум в вершине T_1 и минимум в вершине T_2 . Поведение напряжений σ_{xy} у нанодвойника CDE своеобразно, так как у вершины C напряжения положительны, а по берегам ближе к D и E – отрицательны.

Так как расположение трещины влияет на локализацию напряжений, на рис. 5 схематически представлены три случая расположения трещины относительно нанодвойника. Все три случая рассчитывались приведенной выше методике. При этом задавались следующие параметры: A и $B \neq 0$ – первый случай (рис. 5, *a*); второй случай – $A = B = 0$ (рис. 5, *б*) и третий случай $A \neq 0, B = 0$ (рис. 5, *в*).

Расчеты показали рост напряжений у вершины нанодвойника при приближении к ней трещины.

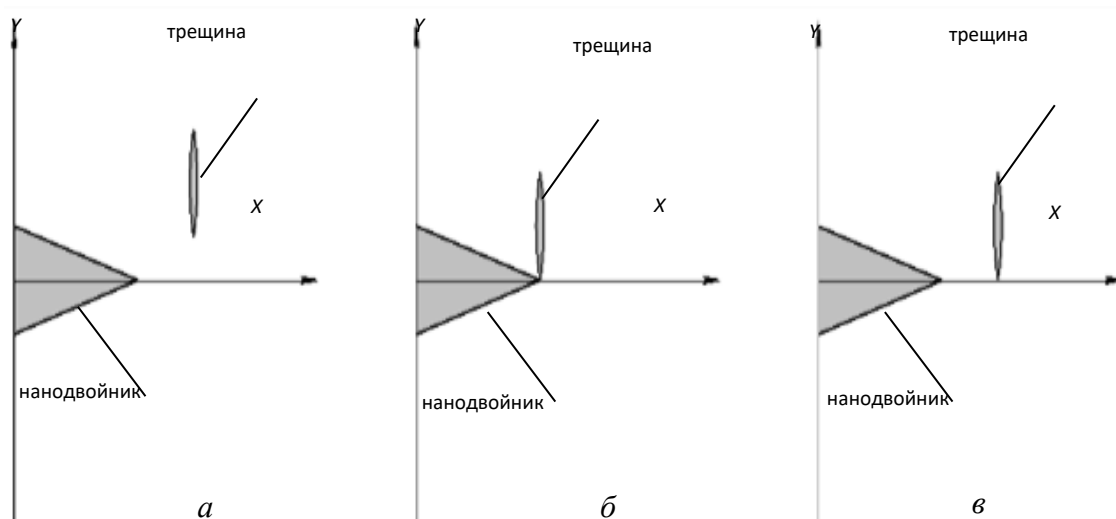


Рис. 5. Схематическое изображение расположения трещины относительно нанодвойника: *a* – когда A и $B \neq 0$; *б* – когда A и $B = 0$; *в* – когда $A \neq 0, B = 0$
 Fig. 5. Schematic representation of the crack location relative to the nano-double:
a – when A and B are 0; *b* – when A and $B = 0$; *c* – when A is 0, $B = 0$

Заключение. Таким образом, предложен метод расчета полей напряжений в системе «механический клиновидный нанодвойник – трещина» в условии воздействия одноосного растяжения. Рассмотрена эволюция полей напряжений в системе «механический клиновидный нанодвойник – трещина» при меняющемся положении трещины относительно механического клиновидного нанодвойника.

Авторы благодарят Влашевича В. В. за помощь в выполнении расчетов.

Литература

1. Остриков, О. М. Разрушение и сопутствующие ему эффекты в ферромагнитном монокристалле Ni_2MnGa с эффектом памяти формы / О. М. Остриков, Е. В. Шматок // Инженерно-физический журнал. – 2015. – Т. 88, № 1. – С. 271–277.
2. Остриков, О. М. Метод расчета распределения деформаций у клиновидного двойника с использованием подходов макроскопической дислокационной модели / О. М. Остриков // Известия РАН. Механика твердого тела. – 2009. – № 4. – С. 52–58.
3. Остриков, О. М. Дислокационная модель некогерентного нетонкого двойника / О. М. Остриков // Журнал технической физики. – 2012. – Т. 82, № 11. – С. 38–42.
4. Федоров, В. А. О зарождении трещин на границах двойников в кальците / В. А. Федоров, Ю. И. Тялин // Кристаллография. – 1981. – Т. 26, № 4. – С. 775–781.
5. Карькина, Л. Е. Роль дальнедействующих напряжений при образовании дефектных деполей в TiAl / Л. Е. Карькина // Физика металлов и металловедение // 1995. – Т. 80, № 1. – С. 124–133.
6. Остриков, О. М. Методика прогнозирования распределения полей напряжений в реальных кристаллах с остаточными некогерентными двойниками. Монография / О. М. Остриков. – Гомель : ГГТУ им. П. О. Сухого, 2019. – 278 с.
7. Остриков, О. М. Методика прогнозирования распределения полей напряжений в системе «остаточный клиновидный двойник – трещина» / О. М. Остриков // Веснік Магілеўскага дзяржаўнага ўніверсітэта імя А. А. Куляшова. Серыя В. Прыродазнаўчыя навукі: матэматыка, фізіка, біялогія. – 2019, № 2 (54). – С. 69–78.
8. Шматок, Е. В. Расчет полей напряжений у единичного линзовидного двойника, находящегося в поле напряжений полубесконечной трещины антиплоского сдвига в монокристаллическом Ni_2MnGa / Е. В. Шматок, О. М. Остриков // Веснік Магілеўскага дзяржаўнага ўніверсітэта імя А. А. Куляшова. Серыя В. Прыродазнаўчыя навукі: матэматыка, фізіка, біялогія. – 2019, № 1 (53). – С. 57–62.
9. Федоров, В. А. Дислокационные механизмы разрушения двойникующихся материалов / В. А. Федоров, Ю. И. Тялин, В. А. Тялина. – М. : Машиностроение, 2004. – 336 с.
10. Остриков, О. М. Некоторые особенности взаимодействия механических микродвойников и микротрещин друг с другом и микровключениями при одноосном сжатии монокристаллов висмута / О. М. Остриков // Веснік Магілеўскага дзяржаўнага ўніверсітэта імя А. А. Куляшова. Серыя В. Прыродазнаўчыя навукі: матэматыка, фізіка, біялогія. – 2017. – № 2 (50). – С. 63–67.
11. Влашевич, В. В. Метод численно-аналитического расчета полей напряжений в системе «механический клиновидный нанодвойник – трещина» при поперечном сдвиге / В. В. Влашевич, О. М. Остриков // Вестник Брестского государственного технического университета. Серия: Машиностроение. – 2016. – № 4 (100). – С. 50–54.
12. Астафьев, В. И. Нелинейная механика разрушения / В. И. Астафьев, Ю. Н. Радаев, Л. В. Степанова. – Самара : Самарский университет, 2004. – 562 с.
13. Остриков, О. М. Механика двойникования твердых тел / О. М. Остриков. – Гомель : Гомельский государственный технический университет им. П. О. Сухого, 2008. – 301 с.

14. Остриков, О. М. Дислокационная модель нанодвойника / О. М. Остриков // Известия РАН. Механика твердого тела. – 2008. – № 5. – С. 124–129.

15. Остриков, О. М. Расчет деформаций у вершины клиновидного двойника на основании мезоскопической дислокационной модели / О. М. Остриков // Веснік Магілеўскага дзяржаўнага ўніверсітэта імя А. А. Куляшова. Серыя В. Прыродазнаўчыя навукі: матэматыка, фізіка, біялогія. – 2008. – № 1 (29). – С. 166–175.

УДК 658.7

Нейтрализация угроз экономической безопасности в цифровых экосистемах логистики

*Дмитриев А. В., д-р экон. наук, доцент
Северо-Западный институт управления РАНХиГС
199178, Россия, г. Санкт-Петербург, Средний пр-т В. О., 57/43
E-mail: poliskasko@bk.ru*

Аннотация. В статье, обсуждаются вопросы экономической безопасности, как одной из важнейших качественных характеристик логистических систем, определяющих способность обеспечивать в процессе товародвижения установленные параметры материальных потоков. Исследуются логистические системы на предмет оптимальной организации и управления материальными потоками, направленных на обеспечение эффективности функционирования и реализации стратегии хозяйственных субъектов. Обосновывается необходимость использования современных цифровых технологий для повышения уровня экономической безопасности в логистических системах.

Ключевые слова: экономическая безопасность, логистика, цифровые экосистемы, транспорт, цифровые технологии, цифровые платформы.

Neutralizing economic security threats in digital logistics ecosystems

*Dmitriev A. V.
North-West Institute of Management of the Presidential Academy
of National Economy and Public Administration*

Annotation. The article discusses issues of economic security as one of the most important qualitative characteristics of logistics systems that determine the ability to ensure the established parameters of material flows in the process of goods distribution. Logistics systems are examined for optimal organization and management of material flows aimed at ensuring the efficiency of functioning and implementation of the strategy of economic entities. The necessity of using modern digital technologies to increase the level of economic security in logistics systems is substantiated.

Keywords: economic security, logistics, digital ecosystems, transport, digital technologies, digital platforms.