

СОЗДАНИЕ РОЕВОЙ МЕХАТРОННОЙ СИСТЕМЫ ДЛЯ ПОИСКА ОПТИМАЛЬНОГО И БЕЗОПАСНОГО МАРШРУТА, И НАНЕСЕНИЯ ЕГО НА КАРТУ

Миронов Д.Н., Сидорук Д.А.

Белорусский национальный технический университет, Минск

В настоящее время автономные наземные и летательные аппараты (роботы) широко используются для различных задач, которые традиционно решались с помощью человеческих ресурсов: разведки, построения карты местности, патрулирования, видео- и фотосъемки, доставки или переноса грузов, в том числе в сценариях, где работа человека может представлять опасность (шахты, спасательные операции т.д.). Для решения описанных выше задач роботы должны эффективно решать множество более простых подзадач: строить карту и определять собственное положение на территории, собирать и обрабатывать информацию с использованием технического зрения и эхолокации и выбирать маршруты, при движении по которым собирается необходимая в данный момент информация [1]. Ранее разработка этих алгоритмов осуществлялась для одного робота. В настоящее время становится популярным использование коллектива роботов для исследования территории, поскольку использование нескольких роботов позволяет повысить скорость исследования и увеличить территорию исследования [2]. Однако распределенное картирование, организация движения и другие задачи, возникающие при использовании нескольких роботов, исследованы заметно хуже, чем их аналоги для случая одного робота. Также для эффективного коллективного функционирования необходимо использовать алгоритмы, управляющие коллективным движением и регламентирующие обмен и обработку информации коллективом роботов.

Большинство существующих работ рассматривают задачу исследования статической территории – то есть территории, где ориентиры, используемые роботами для локализации, остаются актуальными в течение всего времени исследования [3]. В реальном мире в большинстве сценариев территория является динамической – то есть изменяется так, что за время картирования накапливаются изменения, которые должны учитываться роевой мехатронной системой.

Таким образом, задача построения моделей для исследования меняющейся местности коллективом роботов с

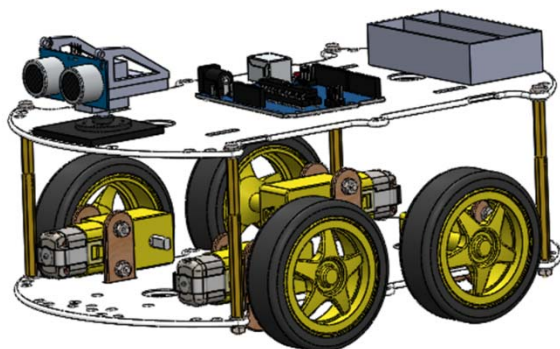


Рисунок 1 – Мехатронная особь

ограниченным объемом памяти является актуальной.

В настоящее время разработана особь роевой мехатронной системы (рис. 1), произведен расчет и определены предельно-допустимые нагрузки и деформации силового набора элементов (рис 2). Разработан алгоритм и код, с помощью которого мехатронная особь перемещаясь по пересеченной местности, поддерживая связь (строй) с другими мехатронными особями роя, обнаруживает препятствия, преодолевает их, наносит на карту местности (рис. 3) и сообщает данную информацию другим членам роя.

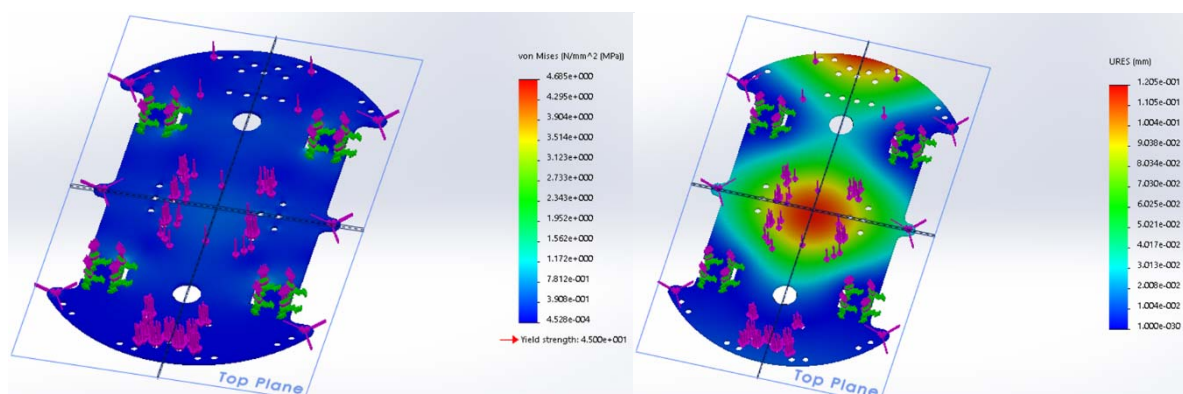
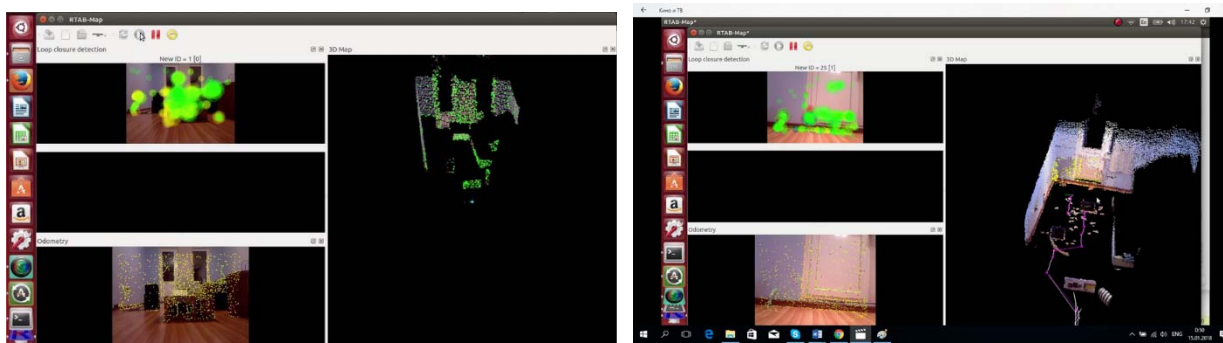


Рисунок 2 – Исследование напряженно-деформированного состояния наиболее нагруженного элемента



Разработанная роевая мехатронная система позволяет в кратчайшие сроки создавать карты местности и создавать оптимальные маршруты движения. Установка на мехатронные устройства индукционных миноискателей позволит обнаруживать взрывоопасные предметы, наносить их на карту местности и вносить поправки в маршрут движения.

1. Каляев И.А., Гайдук А.Р., Капустян С.Г. Модели и алгоритмы коллективного поведения в группах роботов. –М.: Физматлит, 2009. -280 с.
2. Rybski, P.E.; Burt, I.; Dahlin, T.; Gini, M.; Hougen, D.F.; Krantz, D.G.; Nageotte, F.; Papanikolopoulos, N.; Stoeter, S.A.; "System architecture for versatile autonomous and teleoperated control of multiple miniature robots" Dept. of Comput. Sci. & Eng., Minnesota Univ., Minneapolis, MN, USA, 2001, 2917 - 2922 vol.3 ISSN: 1050-4729 Print ISBN: 0-7803-6576-3.
3. Карпов В.Э. Коллективное поведение роботов. Желанное и действительное //Современная мехатроника. Сб. научн. трудов Всероссийской научной школы (г.Орехово-Зуево, 22-23 сентября 2011) - Орехово-Зуево, 2011.