

## УРАВНОВЕШИВАНИЕ ОДНОЦИЛИНДРОВЫХ ДВИГАТЕЛЕЙ

*А.В. Коваленок*

Научный руководитель – к.т.н., доцент *И.К. Русецкий*  
*Белорусский национальный технический университет*

Помимо стоимостных, мощностно-экономических и ресурсных показателей различных ДВС, все более уверенно на первое место выходят эргономические и экологические показатели. Снижение виброактивности ДВС является объективной необходимостью и особенно актуально для одноцилиндровых ДВС относительно небольшой мощности и, следовательно, массы. В данной работе рассмотрены вопросы уравнивания одноцилиндровых ДВС и выбора оптимальных параметров механизма уравнивания в зависимости от основных параметров ДВС, их применяемости и приведенных масс.

При работе одноцилиндрового ДВС в нем возникают неуравновешенные силы инерции первого и второго порядков от поступательно движущихся масс. Масса совершающего сложные поступательно-вращательные движения шатуна разбивается на части, совершающие только поступательные и только вращательные движения. Обычно противовесы, установленные на продолжениях шеек коленчатого вала, обеспечивают уравнивание центробежных сил инерции вращающихся масс шатуна и кривошипа коленчатого вала, а также части сил инерции поступательно движущихся масс. Полное уравнивание сил инерции возможно при использовании механизма уравнивания типа «Ланчестер». Компромиссным вариантом уравнивания является рассматриваемый в работе механизм с одним дополнительным валом, обеспечивающим уничтожение горизонтальной составляющей суммарных сил инерции и полное уравнивание вертикальных сил инерции первого порядка. При этом неуравновешенными остаются силы инерции второго порядка, а также опрокидывающий момент, причем последний может быть направлен, в зависимости от угла расположения дополнительного вала так, что он будет противодействовать максимальному опрокидывающему моменту газовых сил.

Для этого варианта разработана программа и проведены расчеты исследования по выбору элементов механизма уравнивания.

### **Литература**

1. Чистяков В.К. Динамика Поршневых и комбинированных двигателей внутреннего сгорания. М.: Машиностроение, 1989. – 255 с.

## ДИАГНОСТИРОВАНИЕ ДВИГАТЕЛЕЙ ВНУТРЕННЕГО СГОРАНИЯ ПО ПРОДУКТАМ ИЗНОСА В РАБОТАВШЕМ МАСЛЕ

*Е.Р. Кочерго*

Научный руководитель – к.т.н., с.н.с. *В.А. Бармин*  
*Белорусский национальный технический университет*

Разработка методов и средств оперативного диагностического контроля двигателя по определению продуктов износа в масле должна вестись по пути создания компактных, недорогих и несложных в использовании установок и приборов. С помощью них можно, с достаточной степенью точности, определять общее количество металла, загрязнения и примеси в пробах картерного масла. Такие приборы и установки разрабатываются в виде опытных образцов или существуют в областях техники, такой как танки, самолеты, судовые и тепловозные двигатели.

Остаточный ресурс двигателя может быть приближенно определен при известных значениях номинального и предельного параметров состояния основных сопрягающихся деталей и при измерении диагностического параметра технического состояния в момент прогнозирования.

Для достижения оперативности в оценке процесса изнашивания в последнее время вызывает большой интерес разработка приборов, основанных на использовании электрических, электромагнитных, магнитных и дифференциально-магнитных методов. Электрический метод используется для обнаружения крупных металлических частиц и основан на электропроводности масла в зависимости от их концентрации. Электромагнитный метод контроля основан на взаимодействии переменного магнитного поля катушки индуктивности с электромагнитным полем, возникающим от вихревых токов металлических частиц. Сущность магнитного и дифференциально-магнитного методов заключается в измерении усилия отрыва постоянного магнита, прикрепленного к концу стрелки прибора, от масляного пятна с частицами железа на пористом материале, в последнем методе он многослойный. По относительной величине магнитной восприимчивости каждого слоя судят о дисперсности частиц железа.

Рассмотренные методы играют важную роль в оперативном управлении эксплуатационной надежностью двигателей внутреннего сгорания.

Литература

1. Колчин А.В., Бобков Ю.К. Новые средства и методы диагностирования автотракторных двигателей. – М.: Колос, 1982 – 110 с.
2. Технические средства диагностирования: Справочник / В.В. Клюев, П.П. Пархоменко, В.Е. Абрамчук и др. – М.: Машиностроение, 1989 – 672 с.

## ТРЕХМЕРНАЯ МОДЕЛЬ СПИРАЛЬНОГО КАНАЛА

*Б.С. Панов*

Научный руководитель – *А.В. Предко*

*Белорусский национальный технический университет*

При организации рабочего процесса в малоразмерных высокооборотных дизельных двигателях с непосредственным впрыском топлива получило широкое применение использование тангенциальных вихревых потоков. Для закрутки воздуха в настоящее время широко применяются спиральные (винтовые) впускные каналы в которых вихрь создаётся над впускным каналом до выхода воздуха в цилиндр в специально спрофилированной надклапанной части.

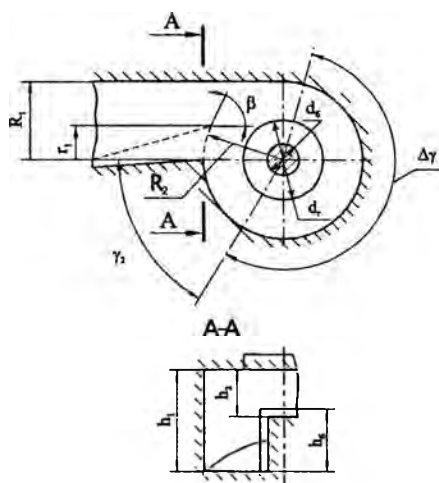


Рис.1 Схема спирального канала

Целью данной работы было создание трехмерной модели спирального впускного канала, с использованием следующих параметров:  $R_1$ - периферийный радиус входного канала камеры закручивания;  $R_2$ - конечный радиус боковой поверхности на ее "срезе";  $\beta$  - угол между