

СТРОИТЕЛЬНЫЕ КОНСТРУКЦИИ

УДК 624.012.35:529.3/4

К РАСЧЕТУ КОНТАКТНЫХ ДЕФОРМАЦИЙ ПРИ МЕСТНОМ СЖАТИИ ЭЛЕМЕНТОВ ИЗ ВЫСОКОПРОЧНОГО ТЯЖЕЛОГО БЕТОНА И КЕРАМЗИТОБЕТОНА

*канд. техн. наук, доц. Н.А. РАК**(Белорусский национальный технический университет, Минск)*

Рассматриваются особенности расчета контактных деформаций при местном сжатии элементов, изготовленных из бетонов различных видов. Представлен краткий обзор выполненных в Республике Беларусь и за рубежом работ, посвященных экспериментальным исследованиям контактных деформаций и разработке методики их расчета. Предложена методика расчета контактных деформаций, учитывающая особенности деформирования при местном сжатии бетонов различной структуры. Выполнено сопоставление результатов расчетов по предложенной и другим методикам с экспериментальными данными исследований контактных деформаций элементов из высокопрочного тяжелого бетона и керамзитобетона.

Ключевые слова: бетонные элементы, местное сжатие, контактные деформации, особенности деформирования, методика расчета.

Введение. Анализ результатов экспериментальных исследований бетонных элементов при местном сжатии показал, что в большинстве исследований внимание уделялось изучению несущей способности. Лишь в отдельных исследованиях [1–8] изучались так называемые контактные деформации при местном сжатии, под которыми принято понимать перемещения жесткого штампа относительно некоторой условной плоскости, расположенной на удалении от плоскости контакта, равном глубине активной зоны деформаций. В частности, В.М. Поздникин [1] исследовал контактные деформации при кратковременном местном сжатии круглыми штампами фундаментных блоков размерами 240×580×500 мм, изготовленных из бетонов с прочностью кубов со стороны 200 мм, равной 17 и 25 МПа. При испытаниях измерялись полные контактные деформации штампа относительно точек нагружаемой плоскости блока, расположенных на значительном расстоянии от штампа. При одинаковом размере штампа наблюдался значительный разброс значений контактных деформаций при любом уровне нагрузки. Зависимость средних значений контактных деформаций от нагрузки оказалась близкой к линейной при напряжениях под штампом, не превышающих 150 МПа.

В диссертационной работе Ю.В. Коваль под руководством И.А. Русинова [2] исследовал контактные деформации при концентричном кратковременном и длительном местном сжатии на призмах и кубах, изготовленных из бетонов различной структуры (бетон на фосфорном щебне с прочностью на сжатие 40 МПа, тяжелый трехкомпонентный бетон с прочностью на сжатие 35...58 МПа). Кроме того, в небольшом количестве исследовались контактные деформации на кубах, изготовленных из мелкозернистого бетона с прочностью на сжатие 67 МПа и тяжелого трехкомпонентного бетона с прочностью на сжатие 73...81 МПа. Поперечные размеры образцов 100×100 мм, 150×150 мм и 200×200 мм. Размеры штампов 50×50 мм, 75×75 мм, 92×92 мм. При испытаниях измерялись контактные деформации штампов по отношению к точкам, расположенным по периметру нагружаемой плоскости образца, а также по отношению к точкам этой плоскости, расположенным непосредственно около граней штампа. Измерения деформаций показали, что полная контактная деформация складывается из двух составляющих – деформации вдавливания штампа в бетон и деформации искривления нагружаемой плоскости образца за пределами штампа. На основе статистической обработки результатов измерений были предложены многофакторные регрессионные зависимости для определения составляющих полной контактной деформации.

Зарубежные ученые К. Lieberum, Н. Reinhardt [3] изучали контактные деформации при концентричном кратковременном местном сжатии круглыми штампами диаметром 13...32 мм цилиндров диаметром 400 мм и высотой 450 мм, изготовленных из бетонов с прочностью на сжатие 29...57 МПа. Для предотвращения раскалывания бетона цилиндры по высоте 275 мм от верхнего торца были армированы замкнутыми хомутами радиусом 185 мм из арматуры диаметром 8 мм, установленными с шагом 50 мм. При испытаниях измерялись полные контактные деформации штампов по отношению к точкам нагружаемой плоскости цилиндра, расположенным по его периметру. Установлено, что при напряжениях в бетоне под штампом, не превышающих более чем в пять раз прочность бетона на сжатие, зависимость контактной деформации от напряжения остается линейной. При более высоком уровне напряжений контактная деформация начинает изменяться нелинейно.

В своих работах [4; 5] Н.А. Рак исследовал контактные деформации опорных участков железобетонных конструкции, изготовленных из бетона с прочностью на сжатие 38 МПа. Проведена серия из 32 испытаний стальными штампами опытных образцов опорных участков стропильной конструкции, в которых варьировались размеры и расположение штампа, а также вид основания под штампом. При испытаниях измерялись перемещения жесткого стального штампа относительно поверхности образца и деформации бетона на боковых гранях. Измерения показали, что общая контактная деформация состоит из двух составляющих – контактной деформации погружения и контактной деформации искривления поверхности образца. Доля указанных составляющих зависит от способа опирания штампа (на бетон или стальную пластину, расположенную на бетоне), размеров штампа и его расположения на поверхности образца. За пределами штампа осадки нагруженной поверхности образца затухают достаточно быстро, а на грани штампа наблюдается резкий скачок перемещений, то есть происходит как бы погружение штампа в бетон. Рост перемещений точек поверхности происходил с ростом нагрузки достаточно стабильно даже при напряжениях под штампом, превышающих призмную прочность бетона. Причем значение деформации погружения штампа (разности средней осадки штампа и осадок прилегающих к нему точек поверхности) также возрастает стабильно. Доля деформаций погружения на протяжении всего испытания остается примерно постоянной, но при одном уровне напряжений существенно зависит от размеров штампа (увеличивается с его ростом).

Немецкие ученые Н. Reinhardt, R. Koch [6] исследовали прочность при концентричном кратковременном местном сжатии круглыми штампами диаметром 40, 60 и 120 мм бетонных цилиндров диаметром 190 мм и высотой 400 мм, изготовленных из бетонов с прочностью на сжатие 58...108 МПа. При испытаниях измерялись полные контактные деформации штампов по отношению к точкам нагружаемой плоскости цилиндра, расположенным по его периметру. В результате испытаний установлено, что зависимость контактной деформации от напряжения под штампом близка к линейной при нагрузках, не превышающих 80% от разрушающих.

Также немецкий ученый S. Klotz [7] провел экспериментальные исследования на местное сжатие при концентричном кратковременном местном сжатии круглыми штампами диаметром 30, 50, 70,7 и 100 мм прямоугольных призм размерами 200×200 мм и высотой 400 мм, изготовленных из бетонов с цилиндрической прочностью на сжатие 62...150 МПа. Испытывались призмы без косвенного армирования, с косвенным спиральным армированием, фибровым армированием при отсутствии и наличии косвенного спирального армирования. При испытаниях фиксировались в автоматическом режиме перемещения верхней плиты пресса относительно углов верхней плоскости образца. В результате установлено, что величина контактной деформации изменяется нелинейно уже с самого начала нагружения. При этом тангенс угла наклона линии деформаций на начальных этапах увеличивался, а затем начинал уменьшаться вплоть до разрушения.

В проведенных под руководством автора в 1998–2000 годах на кафедре «Железобетонные и каменные конструкции» Белорусского национального технического университета экспериментальных исследованиях [8] были целенаправленно изучены контактные деформации высокопрочного тяжелого бетона при местном сжатии. Исследования проводились на бетонных призмах размерами 100×100×400 мм и 150×150×600 мм, изготовленных из бетона с кубиковой прочностью 83...96 МПа (I и III серии) и 62...72 МПа (II серия). При испытании образцов I и II серий нагрузка на образцы прикладывалась на бетон через штампы, имеющие размеры 10×10, 20×20, 40×40, 60×60 мм для призм размерами 100×100×400 мм, а также 15×15, 30×30, 60×60, 90×90 мм для призм 150×150×600 мм. Отношение размера штампа к поперечному размеру призмы изменялось для каждого размера призм в диапазоне от 0,1 до 0,6. При испытании с помощью индикаторов часового типа с ценой деления 0,01 мм измерялись перемещения штампа относительно нагружаемой поверхности, а также условной равномерно деформируемой плоскости образца, расположенной от нагружаемого торца на расстоянии, равном поперечному размеру призмы.

Следует отметить, что исследования [1–8] выполнялись на элементах из тяжелого бетона. В исследованиях элементов из легкого бетона [9–13] изучалась только их несущая способность.

В связи с этим в проведенных под руководством автора в 2008–2012 годах на кафедре «Железобетонные и каменные конструкции» Белорусского национального технического университета экспериментальных исследованиях [14–16] были целенаправленно изучены контактные деформации керамзитобетонных элементов при местном сжатии. Программа исследований контактных деформаций включала в себя испытание неармированных призм трех типоразмеров (150×150×150 мм, 200×200×200 мм и 300×300×300 мм) с отношением высоты к размеру поперечного сечения, равным 2. Призмы с размером 150×150×150 мм, изготовленные из керамзитобетона со средней плотностью 1320 и 1740 кг/м³, испытывались концентрично штампами 30×30, 60×60, 90×90, 120×120 мм. Призмы с размером 200×200×200 мм, изготовленные из керамзитобетона со средней плотностью 1375 и 1750 кг/м³, испытывались концентрично штампами с размерами 20×20, 40×40, 80×80, 120×120 мм. Призмы с размером 300×300×300 мм, изготовленные из керамзитобетона со средней плотностью 1370 и 1770 кг/м³, испытывались концентрично штампами с размерами 30×30, 60×60, 90×90, 120×120 мм. Таким образом, отношение размера штампа к поперечному размеру призмы изменялось в диапазоне от 0,1 до 0,8. При испытании с помощью

индикаторов часового типа с ценой деления 0,01 мм измерялись перемещения штампа относительно нагружаемой поверхности, а также условной равномерно деформируемой плоскости образца, расположенной от нагружаемого торца на расстоянии, равном поперечному размеру призмы.

Проведенные под руководством автора исследования [8; 14–16] позволили получить экспериментальные данные об изменении напряженно-деформированного состоянии тяжелого бетона и керамзитобетона по мере увеличения нагрузки и показали, что зависимость контактной деформации от напряжения под штампом близка к линейной. При этом экспериментальные значения контактных деформаций значительно превышают значения, получаемые при расчете в предположении упругой работы бетона. Это свидетельствует о появлении значительных пластических деформаций в бетоне, что следует учитывать в расчетах.

Обзор предложений по расчету контактных деформаций

Следует отметить, что предложения по расчету контактных деформаций при местном сжатии немногочисленны и предназначены для расчета элементов из тяжелого бетона. В кратком виде они рассмотрены ниже с сохранением приведенных в них параметров, обозначений и размерностей.

Осадку штампов различных диаметров В.М. Поздникин [1] предложил рассчитывать по формуле

$$V_{nl} = \frac{3,8qa(1-\mu^2)}{E}, \quad (1)$$

где V_{nl} – осадка штампа, учитывающая пластические деформации бетона; q – средние напряжения под подошвой штампа; a – радиус подошвы штампа; μ – коэффициент Пуассона бетона; E – модуль упругости бетона.

На основе статистической обработки результатов измерений Ю.В. Ковалем [2] предложены многофакторные регрессионные зависимости для определения составляющих полной контактной деформации.

Суммарные значения контактных деформаций Δ_{tot} рекомендовано определять как

$$\Delta_{tot} = \Delta_{dep} + \Delta_{dist}.$$

Здесь Δ_{dep} – деформации погружения в пределах площади смятия $A_{loc,1}$; Δ_{dist} – деформации искривления бетонной поверхности за пределами площади смятия $A_{loc,1}$.

При этом суммарные значения кратковременных контактных деформаций Δ_{tot} (в м) предложено определять по следующей формуле:

$$\Delta_{tot} \cdot 10^6 = -129,6 + 173,4\eta_{loc} + 1,515k_{loc} + 4640A_{loc,1} + 0,00324E_b + 28,8h - 0,75B + 0,3R_{b,loc}, \quad (2)$$

где $\eta_{loc} = \sigma_{loc}/R_{b,loc}$ – уровень напряжений при местном сжатии; σ_{loc} – местные напряжения в пределах площади смятия $A_{loc,1}$; $k_{loc} = A_{loc,2}/A_{loc,1}$ – коэффициент концентрации местного напряжения; $A_{loc,2}$ – расчетная площадь, м²; E_b – начальный модуль упругости бетона, МПа; h – длина активной зоны, м, $h = 2,5a$, где a – поперечный размер элемента, м; B – класс бетона, МПа; $R_{b,loc}$ – прочность бетона при местном сжатии, МПа.

Значение кратковременных деформаций погружения Δ_{dep} (в м) в пределах площади смятия предложено определять следующим образом:

$$\Delta_{dep} \cdot 10^6 = 8,73 + 144,8\eta_{loc} + 0,031\tau_1, \quad (3)$$

где τ_1 – возраст бетона в момент нагружения, сут.

Прочность бетона при местном сжатии $R_{b,loc}$ (в МПа) рекомендовано определять по формуле

$$R_{b,loc} = -3,15 + 5,28k_{loc} + 1,069B + 0,0726\tau_1. \quad (4)$$

Ранее автором в работах [4; 5] была предложена методика расчета контактных деформаций, основанная на расчетной модели упругого основания с двумя коэффициентами постели. Верхний слой расчетной модели состоит из упругих работающих только на сжатие пружин, распределенных по всему сечению образца и накрытых сверху мембраной. В последней выделены две перекрестные ленты, в области пересечения которых находится место приложения нагрузки. Ленты в поперечном своей длине направлении считаются абсолютно жесткими, а в продольном – могут свободно изгибаться. Кроме лент в состав мембраны входят перекрестные гибкие нити, соединенные с кромками лент перпендикулярного направления. Как ленты, так и нити натянуты постоянным горизонтально направленным погонным усилием, а в бесконечности неподвижно закреплены на контуре.

Однако в работах [4; 5] рассматривалась упругая работа бетона, что не в полной мере отвечает реальному напряженно-деформированному состоянию бетона в области местного сжатия. Такой учет может быть осуществлен только на основе деформационной расчетной модели, которая базируется на использовании диаграмм деформирования бетона при осевом сжатии, трансформированных с учетом сложного напряженного состояния в области действия местной нагрузки.

Методика трансформирования диаграммы деформирования бетона осевом сжатии для условия расчета контактных деформаций

Учет сложного напряженного состояния бетона в области действия местной сжимающей нагрузки может быть осуществлен только на основе деформационной модели расчетной модели, которая базируется на использовании соответствующим образом трансформированных диаграмм деформирования бетона при осевом сжатии.

В работе автора [17] предложена методика расчета контактных деформаций бетонных элементов при местном сжатии с использованием трансформированных диаграмм бетона при многоосном напряженном состоянии. В данном исследовании указанная методика откорректирована с целью применения согласно пункту 3.1.5 ТКП EN 1992-1-1 при статических расчетах конструкций из бетонов различных видов при условии применения средних характеристик материалов.

Указанная методика основана на применении трансформированной для условий многоосного сжатия диаграммы деформирования бетона, описанной следующей аналитической зависимостью, связывающей сжимающие напряжения $\sigma_c(x)$ и относительные деформации $\varepsilon_c(x)$:

$$\frac{\sigma_c(x)}{f_{cm,c}(x)} = \frac{k_t(x) \cdot \eta_t(x) - \eta_t^2(x)}{1 + [k_t(x) - 2] \cdot \eta_t(x)}, \quad (5)$$

где $f_{cm,c}(x)$ – прочность бетона при многоосном сжатии (МПа); $\eta_t(x) = \frac{\varepsilon_c(x)}{\varepsilon_{c1}(x)}$; $\varepsilon_{c1}(x)$ – относительная деформация (в ‰), соответствующая пиковой точке трансформированной диаграммы деформирования; $k_t(x) = 1,05 \cdot E_{cm} \cdot \varepsilon_{c1}(x) / f_{cm,c}(x)$; E_{cm} – модуль деформаций бетона при осевом сжатии (ГПа).

Значение относительной деформации $\varepsilon_{c1}(x)$ (в ‰) рекомендуется определять по зависимости (6):

$$\varepsilon_{c1}(x) = \omega_\varepsilon(x) \cdot \varepsilon_{c1}, \quad (6)$$

где ε_{c1} – относительная деформация, соответствующая пиковой точке диаграммы бетона при осевом сжатии; $\omega_\varepsilon(x)$ – коэффициент, учитывающий повышение деформаций бетона при местном сжатии, который для случая концентричного нагружения рекомендуется определять по формуле (7):

$$\omega_\varepsilon(x) = \omega_u^2(x), \quad (7)$$

где $\omega_u(x)$ – коэффициент, учитывающий повышение прочности бетона при местном сжатии, определяемый из следующего выражения:

$$\omega_u(x) = \frac{f_{cm,c}(x)}{f_{cm}} = 1 + k_c \cdot k_f \cdot \psi_c(x). \quad (8)$$

Здесь k_c – коэффициент эффективности бокового обжатия при местном сжатии (принимается равным 12,5 для тяжелого бетона и 9,5 для керамзитобетона); k_f – коэффициент, учитывающий неравномерность бокового обжатия (при равномерном обжатии принимается равным 1,0); $\psi_c(x)$ – коэффициент, учитывающий относительный уровень бокового обжатия, создаваемого окружающим бетоном.

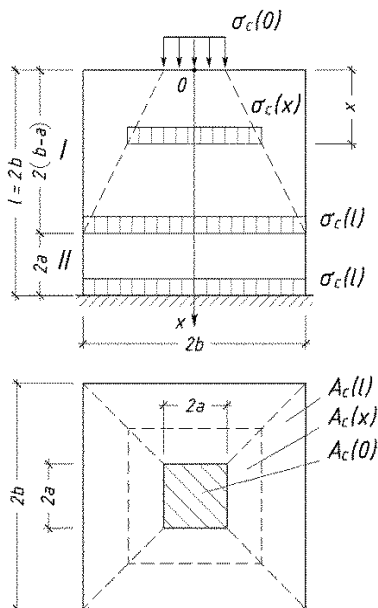
Коэффициент ψ_c определяется по формуле (9):

$$\psi_c(x) = \frac{f_{cm}}{f_{cm}} \cdot \left(\sqrt{\frac{A_c(l)}{A_c(x)}} - 1 \right) \geq 0,07 \cdot \left(\sqrt{\frac{A_c(l)}{A_c(x)}} - 1 \right), \quad (9)$$

где f_{cm} – среднее значение прочности бетона на осевое сжатие, f_{cm} – среднее значение прочности бетона на осевое растяжение; $A_c(l)$ – площадь нагружаемой плоскости элемента; $A_c(x)$ – нагруженная площадь бетона.

Распределение сжимающих напряжений вдоль вертикали, проходящей через центр жесткого штампа, рекомендуем определять с учетом линеаризации эпюр напряжений в пределах выделяемого потока напряжений. При этом принято, что независимо от места расположения штампа поток напряжений дей-

стует внутри усеченной пирамиды, верхним основанием которой является площадь штампа, а боковые грани наклонены под углом к вертикали $\varphi = \arctan(1/2)$. На рисунке 1 представлен наиболее часто встречающийся случай расположения штампов на торце бетонного образца – концентричное приложение нагрузки, а также показаны области распределения напряжений в сечениях, расположенных на некотором расстоянии от торца. В первой зоне напряжения изменяются по мере удаления рассматриваемого сечения от нагруженного торца элемента могут быть определены по зависимости



$$\sigma_c(x) = \sigma_c(0) \cdot A_c(0) / A_c(x) = \sigma_c(0) \cdot 4 \cdot a^2 / (2 \cdot a + x)^2$$

Во второй зоне напряжения остаются постоянными и равными

$$\sigma_c(x) = \sigma_c(0) \cdot A_c(0) / A_c(l) = \sigma_c(0) \cdot a^2 / b^2.$$

Приведенные выше формулы позволяют однозначно определить распределение напряжений в сечении и дают возможность определить осадку штампа по отношению к некоторой плоскости бетонного образца, считающейся условно несмещаемой. В качестве такой плоскости можно принять любую из плоскостей, расположенных в зонах, удаленных от загружаемого торца настолько, что напряжения в сечении можно считать постоянными. В дальнейшем будем полагать, что указанная плоскость расположена на расстоянии $2b$ от торца, где $2b$ – наибольший из размеров нагруженного торца элемента.

Рисунок 1. – Характер распределения напряжений при концентричном приложении нагрузки

Для определения осадки штампа производят для каждого из сечений трансформацию диаграмм деформирования (рисунок 2), рассматривая его условно как нагружаемый торец образца и применяя зависимости (5)–(7), подставляя в формулу (9) вместо площади $A_c(0)$ площадь $A_c(x)$.

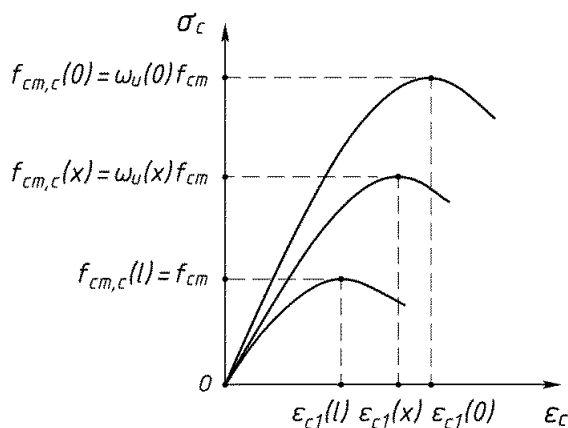


Рисунок 2. – Трансформирование диаграмм деформирования бетона для расчета контактных деформаций

Согласно [17], под контактной деформацией следует понимать линейное перемещение плоскости приложения усилия (плоскости контакта) относительно некоторой условной плоскости, удаленной от загружаемого торца бетонного элемента настолько, что напряжения в сечении можно считать практически постоянными.

Вычисление значения контактной деформации бетона при местном сжатии в [17] рекомендуется выполнять приближенно, используя метод послойного суммирования. В любом сечении по известной величине напряжений $\sigma_c(x)$ можно определить относительный уровень напряжений

$$\gamma(x) = \frac{\sigma_c(x)}{f_{cm,c}(x)}. \tag{10}$$

Путем преобразования уравнения (5) получаем зависимость для определения относительных деформаций (11):

$$\epsilon_c(x) = \left[p(x) - \sqrt{p^2(x) - \gamma(x)} \right] \epsilon_{c1}(x), \tag{11}$$

где $p(x) = \gamma(x) - \frac{k_i(x) \cdot [\gamma(x) - 1]}{2}$.

При использовании метода послойного суммирования требуется выполнение значительного объема вычислений, что затрудняет его применение в практике проектирования. В связи с этим автором в работе [18] предложена более приемлемая для применения в практике проектирования методика расчета контактных деформаций при местном сжатии с использованием многопараметрической модели основания.

Методика расчета контактных деформаций при местном сжатии на основе многопараметрической модели основания.

Известны различные варианты модели упругого основания с двумя коэффициентами постели, в том числе разработанные В.З. Власовым, П.Л. Пастернаком и М.М. Филоненко-Бородичом. Исходя из различных физических моделей, они показали, что двухпараметрическая модель упругого основания

позволяет учесть распределительные свойства основания. Все указанные работы рассматривают случай упругой бесконечной полуплоскости и упругого полупространства.

В работах автора [4; 5] для определения контактных деформаций при местном сжатии предложена расчетная модель, основанная на использовании физической модели М.М. Филоненко-Бородича в виде упругих работающих только на сжатие пружин, распределенных по всему сечению образца и накрытых сверху мембраной (рисунок 3). В последней выделены две перекрестные ленты, в области пересечения которых находится место приложения нагрузки. Ленты в поперечном своей длине направлении считаются абсолютно жесткими, а в продольном – могут свободно изгибаться. Кроме лент в состав мембраны входят перекрестные гибкие нити, соединенные с кромками лент перпендикулярного направления. Как ленты, так и нити натянуты постоянным горизонтальным направленным погонным усилием, а в бесконечности неподвижно закреплены на контуре.

Коэффициент постели C_1 многопараметрической модели основания может быть определен по следующей формуле:

$$C_1 = \frac{\sigma_c(0)}{\Delta + \frac{(\lambda - 1)\Delta_1}{\ln\left(\frac{\Delta_2}{\Delta}\right)}}, \tag{12}$$

где $\sigma_c(0)$ – напряжения в бетоне под площадью приложения нагрузки на верхнем торце элемента; Δ – контактная деформация бетона, накопленная в пределах первой и второй зоны (рисунок 4), определяемая как

$$\Delta = \Delta_1 + \Delta_2. \tag{13}$$

Здесь Δ_1 – значение контактной деформации бетона, накопленное в пределах первой зоны; Δ_2 – значение контактной деформации бетона, накопленное в пределах второй зоны.

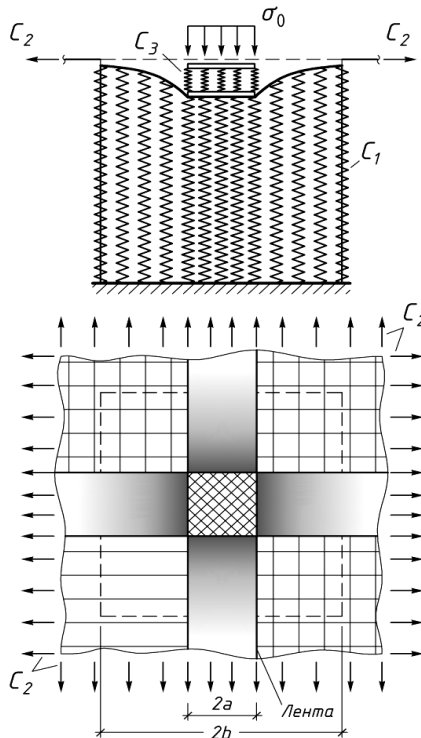


Рисунок 3. – Многопараметрическая модель основания для определения контактной деформации бетона при местном сжатии

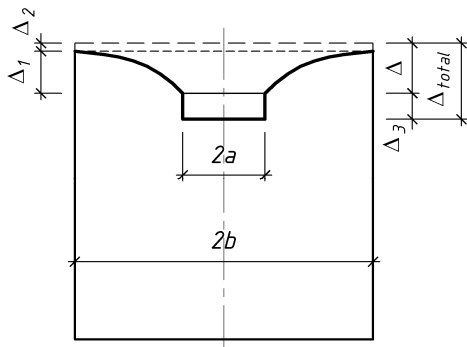


Рисунок 4. – Схема контактных деформаций при местном сжатии бетонного элемента

Значение контактной деформации бетона, накопленное в пределах первой зоны, может быть рассчитано по формуле (14):

$$\Delta_1 = \int_0^l \frac{\sigma_c(x)}{E_c(x)} dx = \frac{\sigma_c(0) \cdot 2 \cdot a}{(n+1) \cdot E_c(l) - E_c(0)} \cdot \frac{\lambda - 1}{k_{p\lambda}} \cdot \left[\frac{n+1-\lambda}{\lambda} + \frac{1-n \cdot p}{k_{p\lambda}} \cdot \ln \left(\frac{p+1}{p \cdot \lambda} \right) \right], \quad (14)$$

где параметры p и $k_{p\lambda}$ определяются следующим образом:

$$p = \frac{E_c(0)}{(n+1) \cdot E_c(0) - E_c(l)} \quad \text{и} \quad k_{p\lambda} = 1 - p \cdot (\lambda - 1);$$

$E_c(0)$ – секущий модуль деформаций бетона для сечения, расположенного на нагруженном торце элемента; $E_c(l)$ – секущий модуль деформаций бетона для сечения, расположенного в месте перехода от первой зоны ко второй; $\lambda = b/a$; n – параметр, отражающий характер изменения секущего модуля деформаций бетона по высоте первой зоны, принимаемый наименьшим из значений $n = 1,5 \cdot \lambda$ или $n = 8$.

Значение контактной деформации бетона, накопленное в пределах второй зоны, может быть рассчитано по формуле

$$\Delta_2 = \int_l^{2b} \frac{\sigma_c(x)}{E_c(x)} dx = \frac{\sigma_c(0) \cdot 2 \cdot a}{E_c(l)} \cdot \frac{1}{\lambda^2}. \quad (15)$$

Для учета деформаций погружения на перекрестные ленты в пределах штампа дополнительно установлен еще один слой пружин, жесткость которых принимается равной коэффициенту постели C_3 , определяемому по формуле

$$C_3 = k_3 E_c(0) / \sqrt{A_c(0)}. \quad (16)$$

Здесь коэффициент k_3 учитывает вид бетона и принимается равным для тяжелого бетона $k_3 = 1,25$, а для керамзитобетона $k_3 = 0,85$. Ранее в [18] рекомендовалось значение коэффициента постели C_3 определять при $k_3 = 1$. Тогда дополнительная осадка, возникающая вследствие вдавливания только в пределах штампа, может быть определена как

$$\Delta_3 = \sigma_0 / C_3,$$

а полная контактная деформация (осадка штампа на основании) определится в виде суммы:

$$\Delta_{total} = \Delta + \Delta_3.$$

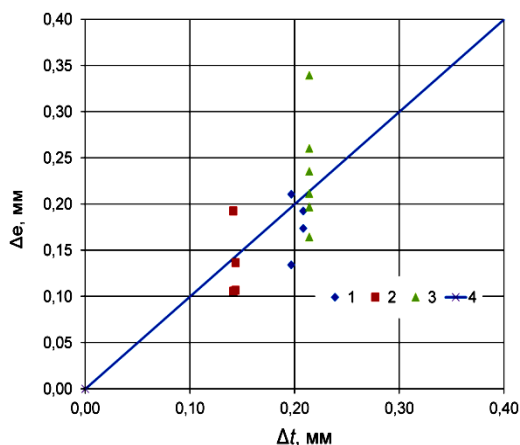
С использованием многопараметрической модели основания можно выполнять расчеты контактных деформаций при местном сжатии с учетом нелинейности деформирования бетона при действии не только центрального сжатия, но и при внецентренном сжатии. В последнем случае допускается использовать значения параметров модели основания, определенных исходя из равенства средних осадок при внецентренном и центральном приложении.

Оценка точности методик расчета контактных деформаций на фоне экспериментальных данных

По методикам [1; 2] и предложенной методике выполнены расчеты контактных деформаций 14 элементов из высокопрочного тяжелого бетона, испытанных в работе [8]. Расчеты по предложенной методике выполнялись при значениях коэффициента $\lambda = 1,67$ и $\lambda = 2,5$, что соответствует условиям местного нагружения в узлах строительных конструкций. Расчеты выполнялись при уровнях напряжений под штампом, составляющих $\sigma_c(0) = 0,5 f_{cm,c}(0)$. При вычислении коэффициента постели C_3 по формуле (16) принято значение $k_3 = 1,25$. Результаты вычисления контактных деформаций по предложенной методике, предусматривающей использование трансформированных диаграмм деформирования и многопараметрической модели основания, представлены на рисунке 5. Точность расчета была оценена в соответствии со стандартной процедурой приложения D [19]. Поправка среднего значения составила $b = 1,005$ при коэффициенте вариации вектора ошибок $V_\delta = 0,249$.

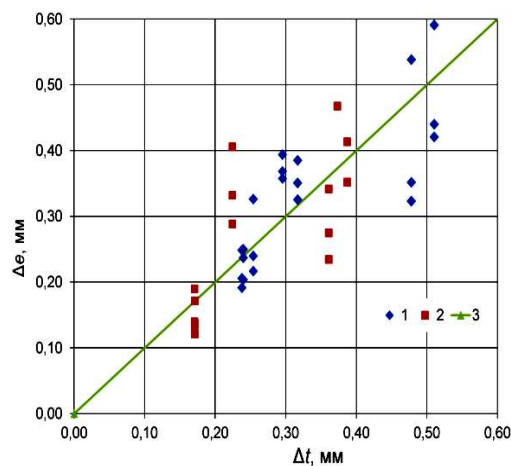
Расчет по методике [1] показал, что она значительно завышает значения контактных деформаций (поправка среднего значения $b = 0,499$). Расчет по методике [2] указывает на то, что она значительно завышает значения контактных деформаций (поправка среднего значения $b = 2,033$). Таким образом, расчет контактных деформаций по методикам [1; 2] не обеспечивает требуемую точность расчета.

По предложенной методике были выполнены расчеты контактных деформаций 36 элементов из керамзитобетона, испытанных в работах [14–16]. Расчеты выполнялись при значениях коэффициента λ от 1,25 до 3,333, что соответствует условиям местного нагружения в узлах строительных конструкций. Расчеты выполнялись при уровнях напряжений под штампом $\sigma_c(0) = 0,5f_{cm,c}(0)$. При вычислении коэффициента постели C_3 по формуле (16) принято значение $k_3 = 0,85$. Результаты вычисления контактных деформаций элементов из керамзитобетона по предложенной методике представлены на рисунке 6. Точность расчета была оценена в соответствии со стандартной процедурой приложения D [19]. Поправка среднего значения составила $b = 0,983$ при коэффициенте вариации вектора ошибок $V_\delta = 0,239$.



1 – призмы 150×150×600 мм штамп 60 мм;
2 – призмы 150×150×600 мм штамп 90 мм;
3 – призмы 100×100×400 мм штамп 60 мм; 4 – линия $\Delta_t = \Delta_e$

Рисунок 5. – Сопоставление опытных значений контактных деформаций Δ_e элементов из высокопрочного тяжелого бетона с расчетными значениями Δ_t по предложенной методике



1 – средняя плотность керамзитобетона $\rho = 1320 \dots 1375 \text{ кг/м}^3$;
2 – средняя плотность $\rho = 1730 \dots 1770 \text{ кг/м}^3$;
3 – линия $\Delta_t = \Delta_e$

Рисунок 6. – Сопоставление опытных значений контактных деформаций Δ_e элементов из керамзитобетона с расчетными значениями Δ_t по предложенной методике расчета

Заключение. В результате проведенного исследования были решены следующие задачи:

- дан краткий обзор проведенных в Республике Беларусь и за рубежом исследований, посвященных экспериментальным исследованиям контактных деформаций и разработке методики их расчета;
- предложена методика расчета контактных деформаций элементов, учитывающая особенности деформирования при местном сжатии бетонов различной структуры, с использованием трансформированных диаграмм деформирования бетона и многопараметрической модели основания;
- выполнено сопоставление результатов расчетов по предложенной и другим методикам с экспериментальными данными исследований контактных деформаций элементов из высокопрочного тяжелого бетона и керамзитобетона. Анализ результатов расчета контактных деформаций по предложенной методике показал, что она обеспечивает необходимую точность расчета.

ЛИТЕРАТУРА

1. Поздникин, В.М. Экспериментальные исследования деформаций бетона под подошвой жесткого штампа / В.М. Поздникин // Проблемы архитектурного проектирования промышленных предприятий, зданий и сооружений. – Свердловск, 1973. – С.82–87.
2. Коваль, Ю.В. Контактные деформации бетонов при кратковременном и длительном местном сжатии : дис. ... канд. техн. наук : 05.23.01 / Ю.В. Коваль. – Киев, 1980. – 232 с.
3. Lieberum, K. Strength of Concrete on an Extremely Small Bearing Area / K. Lieberum, H. Reinhardt // ACI Structural Journal. – 1989. – V. 86, № 1. – P. 67–76.
4. Рак, Н.А. Напряженно-деформированное состояние узлов сопряжения колонн кольцевого сечения со стропильными конструкциями : дис. ... канд. техн. наук : 05.23.01 / Н.А. Рак ; Белорус. гос. политехн. акад. – Минск : БГПА, 1994. – 216 с.
5. Rak, N. Calculation of Reinforced Concrete Member Deformation Under Local Compression / N. Rak // Modern Building Materials, Structures and Techniques : Proceedings of 4th international conference. – Vilnius, Technika, 1995. – Vol. II. – P. 46–51.

6. Reinhardt, H. Hochfester Beton unter Teilflashenbelastung / H. Reinhardt, R. Koch // Beton- und Stahlbetonbau. – 1998. – Jahr. 93, № 7. – P. 182–188.
7. Klotz, S. Ultrahochfester Beton unter Teilflächenbelastung / S. Klotz. MBV. – Berlin, 2008. – 224 p.
8. Рак, Н.А. Контактные деформации при местном сжатии элементов из тяжелого высокопрочного бетона / Н.А. Рак, Н. Аль-Арики // Вестн. БГТУ. Стр-во и архитектура. – 2003. – № 1 (19). – С. 151–157.
9. Прочность керамзитобетона на смятие / Г.Д. Цискрели [и др.] // Бетон и железобетон. – 1970. – № 6. – С. 18–20.
10. Цейтлин, С.Ю. Прочность бетона на смятие по очень малым площадкам / С.Ю. Цейтлин, Д.И. Яровский // Бетон и железобетон. – 1992. – № 11. – С. 16–17.
11. Соколов, Б.С. Прочность объемных элементов из керамзитобетона при местном действии нагрузки / Б.С. Соколов, А.Б. Антаков // Изв. вузов. Строительство. – 1999. – № 5. – С. 139–144.
12. Соколов, Б.С. Исследования керамзитобетонных элементов при местном действии нагрузки / Б.С. Соколов, И.И. Мустафин // Инженерные проблемы современного железобетона : сб. ст. – Иваново, ИВЙСИ, 1995. – С. 381–387.
13. Соколов, Б.С. Прочность керамзитобетонных элементов при действии местной нагрузки / Б.С. Соколов, И.И. Мустафин // Изд. вузов. Строительство. – 1995. – № 1. – С. 7–10.
14. Бондарь, В.В. Контактные деформации элементов из легкого бетона, армированных поперечными сетками, при концентричном местном сжатии / В.В. Бондарь, Н.А. Рак // Проблемы современного бетона и железобетона : сб. науч. тр. ; МАиС Респ. Беларусь, РУП «Институт БелНИИС». – Минск : Минсктипроект, 2013. – Вып. 5. – С. 27–39.
15. Бондарь, В.В. Деформации элементов из легкого бетона в условиях концентричного местного сжатия / В.В. Бондарь, Н.А. Рак // Инновации в бетоноведении, строительном производстве и подготовке инженерных кадров : материалы междунар. науч.-техн. конф., Минск, 9–10 июня 2016 г., БНТУ, ГП «Институт жилища – НИПТИС им. Атаева С.С. ; Союз строителей Респ. Беларусь. – Минск : БНТУ, 2016. – С. 44–50.
16. Бондарь, В.В. Сопrotивление местному сжатию элементов из конструкционного керамзитобетона : Дис. ... канд. техн. наук: 05.23.01 / В.В. Бондарь. – Минск, 2017. – 160 с.
17. Рак, Н.А. Методика расчета контактных деформаций бетонных элементов при местном сжатии на основе трансформированных диаграмм деформирования бетона / Н.А. Рак // Строительная наука и техника. – 2006. – № 3 (6). – С. 53–57.
18. Рак, Н.А. Методика расчета контактных деформаций бетонных элементов при местном сжатии с использованием многопараметрической модели основания / Н.А. Рак // Строительная наука и техника. – 2008. – № 6 (21). – С. 63–67.
19. Еврокод. Основы проектирования строительных конструкций : ТКП EN 1990-2011. – Минск : Минстройархитектуры Респ. Беларусь, 2012. – 70 с.

Поступила 15.06.2018

TO CALCULATION OF CONTACT DEFORMATIONS IN LOCAL COMPRESSION OF ELEMENTS FROM HIGH-STRENGTHEN HEAVY CONCRETE AND CERAMIC CABLE CONCRETE

M. RAK

In the article features of calculation of contact deformations at local compression of the elements made of concrete of various kinds are considered. A brief review of the studies conducted in the Republic of Belarus and abroad devoted to experimental studies of contact deformations and the development of a methodology for their calculation is given. A technique is proposed for calculating contact deformations, taking into account the deformation features in the local compression of concretes of different structures. The results of calculations based on the proposed and other methods are compared with the experimental data of studies of contact deformations of elements from high-strength normal concrete and expanded clay concrete.

Keywords: concrete elements, local compression, contact deformations, features of deformation, calculation technique.