

УДК 315

## ИЗМЕРЕНИЕ УДАРНОГО ИМПУЛЬСА ПРИ НАПАДАЮЩЕМ УДАРЕ ПО МЯЧУ В ВОЛЕЙБОЛЕ

Студент гр. 11902121 Гарай В. В.

Ст. преподаватель Ломтев А. А.

Белорусский национальный технический университет, Минск, Беларусь

В представленной работе проведен обзор параметров, подлежащих контролю в волейболе. Одним из важнейших параметров в этом виде спорта является нападающий удар.

Выполнение нападающего удара для достижения лучшего результата можно разделить на следующие части: разбег, прыжок, нападающий удар и приземление. Каждая часть состоит из микрочастей, которые помогают достичь нужных движений и понять особенности нервно-мышечной деятельности. Таким делением можно более точно описать особенности каждого движения отдельно и улучшить технику выполнения нападающего удара.

Исходя из цели данной работы, было выявлено и проанализировано наиболее подходящее устройство для измерения ударного импульса при нападающем ударе по мячу в волейболе. Это устройство должно позволять производить измерения и контролировать целый ряд параметров ударного импульса таких, как амплитуда, длительность, скорость нарастания и скорость спада и другие) по трем взаимно перпендикулярным осям непосредственно в зоне действия удара [1]. Схема преобразования сигнала рассматриваемого устройства приведена на рис. 1.

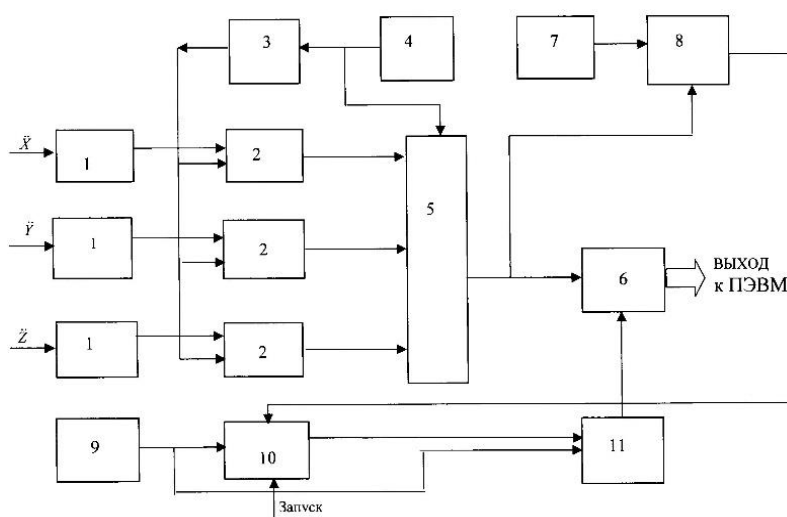


Рис. 1. Схема устройства для контроля параметров ударного импульса: 1 – пьезоэлектрические преобразователи; 2 – усилители электрического заряда; 3 – усилитель тока; 4 – источник опорного напряжения; 5 – восьмиразрядный высокоскоростной аналого-цифровой преобразователь (АЦП); 6 – блок памяти; 7 – генератор сигналов; 8 – устройство управления; 9 – автономный источник постоянного питания; 10 – преобразователь напряжения; 11 – переключатель напряжения

В схеме устройства используются такие пьезоэлектрические преобразователи как акселерометры типа АП, а также аккумуляторы НЛЦ-0,9, диоды 2Д803АС9. Для усиления сигналов используются операционные усилители типа AD822, в качестве источника опорного напряжения – AD680, для преобразования аналогового сигнала в выходной цифровой – АЦП AD7825. Для хранения данных результатов измерений применяется блок памяти М5 М5408 АРР.

В работе описан принцип действия данного устройства. Проанализированы источники методических и инструментальных погрешностей схемы.

### Литература

1. Устройство для измерения параметров ударного импульса. – Режим доступа: [https://yandex.ru/patents/doc/RU2237903C1\\_20041010](https://yandex.ru/patents/doc/RU2237903C1_20041010) – Дата доступа: 08.02.2024.