

где  $\Delta\varphi$ ,  $\Delta V_{Xg}$ ,  $\beta$  – ошибки определения координаты, скорости и вертикали соответственно;  $\epsilon$ ,  $\Delta\alpha$  – погрешности гироскопа и акселерометра соответственно;  $g$  – ускорение силы тяжести;  $R$  – радиус Земли.

Ошибка в пройденном расстоянии  $\Delta S$  с ошибкой в определении широты связана соотношением

$$\Delta S = \Delta\varphi R \quad [\text{м}]. \quad (2)$$

Блок-схема формирования погрешностей представлена на рис. 1.

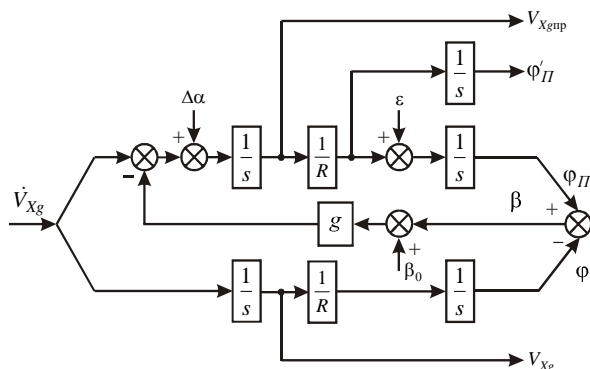


Рис. 1. Блок-схема формирования погрешностей ИНС

УДК 531.383

## ЭКСПЕРИМЕНТАЛЬНОЕ ИССЛЕДОВАНИЕ ОБРАТНОЙ СВЯЗИ ВОЛНОВОГО ТВЕРДОТЕЛЬНОГО ГИРОСКОПА С МЕТАЛЛИЧЕСКИМ РЕЗОНАТОРОМ

Студент гр. 120401, лаборант-исследователь ЛИДПИ, СОиН Дулуб Я. В.

Ст. научный сотрудник Лихошерст В. В.

ФГБОУ ВО «Тульский государственный университет», Тула, Россия

Волновой твердотельный гироскоп (ВТГ) представляет собой инерциальный датчик, который состоит из чувствительного элемента (резонатора) и блока электроники, который определяет, в каком из двух режимов будет работать гироскоп: датчик угла (ВТГ-ИГ) или датчик угловой скорости (ВТГ-ДУС). Принцип работы основан на эффекте дрейфа стоячей волны, возбуждаемой в кромке резонатора, в следствие воздействия на гироскоп угловой скорости. Режим работы ВТГ определяется вариантом управления колебаниями резонатора (волновой картиной), так для реализации ВТГ-ДУС необходимо препятствовать движению волны. При этом амплитуда и фаза колебаний, компенсирующих движение волны, будут пропорциональны действующей угловой скорости.

Предложенный в статье [1] способ построения контура компенсации движения волны для ВТГ-ДУС на основе скоростной отрицательной обратной связи (ООС), был реализован на макетном образце и дополнен блоком синхронной демодуляции сигнала. Исследование макета вывило существенное влияние высокочастотной составляющей на выходной сигнал ВТГ. Реализация контра ООС была переработана в части подавления высокочастотных гармоник. Причиной появления гармоник высоких частот в сигнале является то, что возбуждение колебаний осуществляется импульсами прямоугольной формы.

Результаты исследования доработанного контура приведены на рис. 1, где оранжевый график – сигнал узлов, а синий – сигнал пучности.

Как видно из рис. 1, амплитуда и время переходного процесса в узлах существенно сократились, ввиду чего следует заключение о работоспособности предложенного способа реализации контура компенсации движения волны. Падение амплитуды в пучностях уменьшилось, однако время выхода на нормальный режим работы не изменилось. Из этого следует, что необходимо также разработать контур поддержания амплитуды в пучностях.

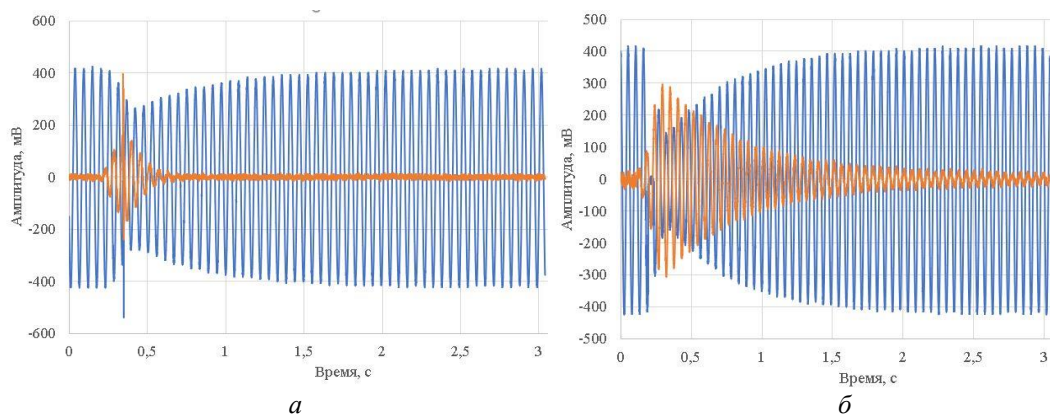


Рис. 1. Осциллограммы результатов практического исследования:  
а – без ООС; б – с доработанной ООС

**Благодарности.** Работа выполнена при финансовой поддержке Министерства науки и высшего образования РФ в рамках государственного задания FEWG-2022-0002.

#### Литература

1. Дулуб, Я. В. Волновой твердотельный гироскоп в режиме датчика угловой скорости / Я. В. Дулуб, А. В. Каликанов // Сборник статей VI Всероссийской научно-практической конференции «Наука молодых – будущее России». – Пенза: МЦНС «Наука и просвещение», 2023. – С. 47–52.

УДК 621.3

### АНАЛИЗАТОР ЖИДКОСТИ ДЛЯ ИЗМЕРЕНИЯ pH

Студент гр. 31303120 Жарко А. В.

Ст. преподаватель Ломтев А. А.

Белорусский национальный технический университет, Минск, Беларусь

Анализатор жидкости для изменения pH (pH-метр) – прибор для измерения водородного показателя (показателя pH), характеризующего активность ионов водорода в растворах, воде, пищевой продукции и сырье, объектах окружающей среды и производственных системах непрерывного контроля технологических процессов, в том числе в агрессивных средах.

Общее описание устройства и его компонентов.

**Электроды.** Электроды являются ключевым элементом pH-метра. Обычно pH-метр имеет два электрода – рабочий (стеклянный) и опорный. Рабочий электрод контактирует с образцом жидкости, а опорный электрод обеспечивает стабильность и точность производимых измерений.

**Электронный блок.** Это электронная часть pH-метра, которая содержит датчики, усилители, аналогово-цифровой преобразователь (АЦП) и другие компоненты, необходимые для проведения измерения с заданной точностью и усиления, и электронной обработки измерительного сигнала.

**Дисплей.** pH-метр обычно имеет цифровой дисплей, на котором отображается измеренное значение pH. Это позволяет оператору легко воспринимать результаты измерений.

**Кнопки управления.** Кнопки управления позволяют пользователю включать и выключать прибор, выполнять калибровку, выбирать режимы измерения и т. д.

**Источник питания.** Большинство pH-метров работают от встроенных аккумуляторов или от сети переменного тока. Некоторые модели также могут работать от батарей.

**Разъемы и порты.** pH-метры могут иметь различные порты и разъемы для подключения к компьютеру, принтеру или другим электронным устройствам для записи или анализа и обработки данных.

В целом же, электронный pH-метр представляет собой компактное устройство, обычно имеющее прочный корпус, который защищает внутренние компоненты от воздействия влаги и других внешних факторов. Он прост в использовании и обеспечивает точные и надежные измерения pH.

Измерение pH основано на принципе определения концентрации водородных ионов ( $H^+$ ) в растворе. Отношение концентрации ионов водорода к воде ( $H_2O$ ) определяет характеристику кислотности или щелочности раствора.