

СТЕНД КОНТРОЛЯ БЕЗОТКАЗНОСТИ ТОРЦЕВЫХ КЛАВИШ СОТОВОГО ТЕЛЕФОНА

Студент группы 11302120 Брезин Д. М.

Кандидат техн. наук, доцент Есьман Г. А.

Белорусский национальный технический университет, Минск, Беларусь

Цикл разработки сотового телефона начинается с создания дизайна. Уже в этот момент отдельные элементы проходят предварительное тестирование, подбирается пластик, оценивается толщина устройства, совместимость материалов. В среднем телефон создается от полугода до года. За это время его элементы проходят через две сотни различных механических тестов, основная часть из них приходится на уже собранные прототипы и коммерческие образцы, которые готовы к выходу в свет. Чем тщательнее тестирование проходит на начальных стадиях создания аппарата, тем меньше проблем может быть перед запуском в продажу. Для обеспечения более качественного контроля сотовых телефонов производят их испытания в собранном виде с использованием различных приспособлений.

Назначение стенда: испытания торцевых клавиш сотовых телефонов на безотказность. Испытуемый телефон фиксируется в стенде с помощью направляющей 7 и винтовой пары 8. Направляющей 9 и винтовой парой 10 телефон подводится под поршневую пневматическую систему. Поршневой блок, который состоит из корпуса 1, поршня 2 и пружины 3, подгоняется при помощи направляющей 4 и винтовой пары 5. Блоком управления задаются требуемые значения на пневматическую систему для проведения испытания, такие как: количество нажатий, частоты нажатий, давление. После того как испытуемый телефон зафиксирован, поршневая группа подведена и на блоке управления выставлены нужные значения, начинается испытание.

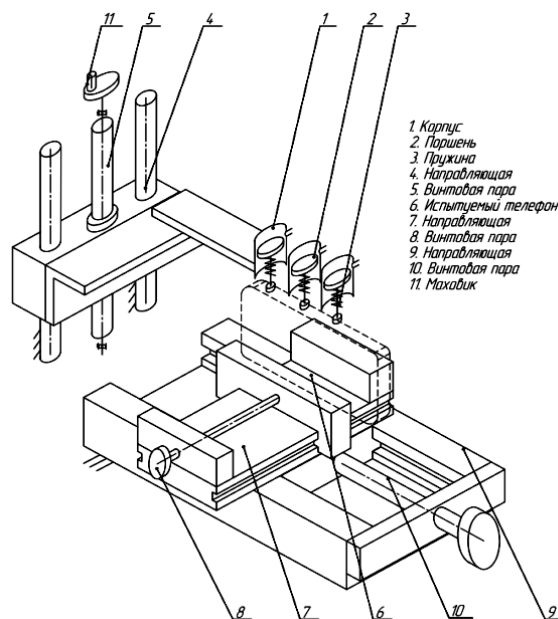


Рис. 1. Схема стенда кинематическая принципиальная

Характеристики:

- количество нажатий: 110 000 ед.;
- частота нажатий: 0,5–4 Гц;
- давление в пневматической системе: 0,4 Мпа.

После проведения испытаний, телефон подвергается внешнему осмотру на предмет целостности. Клавиша считается работоспособной при адекватной четкой реакции на ее нажатие, то есть, при нажатии на клавишу телефон должен выполнять соответствующую этой клавише функцию без какого-либо западания, задержки и т. п.