

ИСПОЛЬЗОВАНИЕ 3-D МОДЕЛИРОВАНИЯ ПРИ ИЗУЧЕНИИ ОБРАЗОВАНИЯ ЧЕРТЕЖЕЙ ЗУБЧАТЫХ ПЕРЕДАЧ

Зубович Михаил Иванович

Научный руководитель – канд. техн. наук, доц. Зелёный П.В.

В условиях дефицита учебного времени интенсифицировать изучение материала инженерной графики позволяет трехмерное представление изображаемого объекта и соответствующим образом ориентированных относительно него плоскостей проекций для получения основных изображений. Использование данного предложения для изучения образования чертежа зубчатой передачи иллюстрировано на рисунке 1. На нем с большой степенью наглядности показано получение плоских проекционных изображений зубчатой передачи и разреза.

Использование 3-D моделей в рассмотренном качестве позволит сократить время на изучение любой темы инженерной графики.

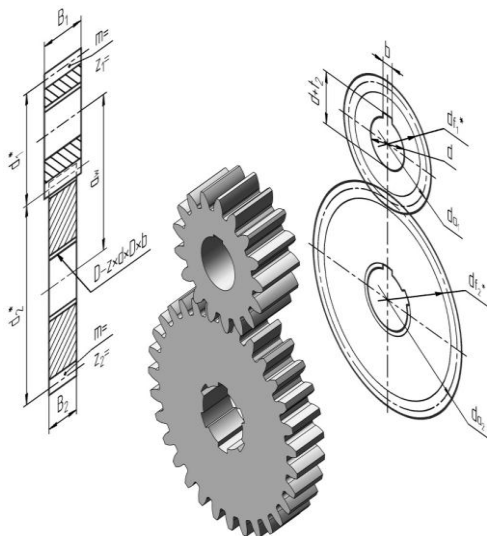


Рисунок 1 – Образование чертежа зубча-