



<https://doi.org/10.21122/1683-6065-2024-2-96-105>  
УДК 621.74; 621.792; 669.53.01.99; 621.88

Поступила 03.04.2024  
Received 03.04.2024

## ИССЛЕДОВАНИЕ ТЕХНОЛОГИЧЕСКИХ ПАРАМЕТРОВ, ВЛИЯЮЩИХ НА КАЧЕСТВО ОБРАБОТКИ КЛЕЕВОГО ШВА В ЭЛЕМЕНТАХ ЛИТЕЙНЫХ МОДЕЛЬНЫХ КОМПЛЕКТОВ И ОЦЕНКА ЕГО ЭКСПЛУАТАЦИОННЫХ СВОЙСТВ В ЖИДКИХ И ВЛАЖНЫХ СРЕДАХ

*М. Л. КАЛИНИЧЕНКО, Б. М. НЕМЕНЕНОК, Белорусский национальный технический университет, г. Минск, Беларусь, пр. Независимости, 65. E-mail: m.kalinichenko@bntu.by*

Многие современные модельные комплекты, применяемые в литейном производстве, получены с помощью технологии склеивания различных элементов. Даже в случае склеивания двух однородных материалов в модельном комплекте могут возникать деформации, приводящие к его короблению и даже разрушению. Это может возникнуть из-за отличия коэффициентов термического расширения, влагопоглощения между материалом и клеем. Для прогнозирования таких нежелательных последствий была выполнена оценка поведения клевого шва в элементах модельного комплекта при эксплуатации в жидких и влажных средах с оценкой твердости и прочности шва. Проведен анализ клевого шва при его механической обработке, выявлена зависимость между плотностью пластика и качеством клевого шва.

**Ключевые слова.** Литейное производство, модельная оснастка, качество клевого шва, адгезивы.

**Для цитирования** Калининченко, М. Л. Исследование технологических параметров, влияющих на качество обработки клевого шва в элементах литейных модельных комплектов и оценка его эксплуатационных свойств в жидких и влажных средах / М. Л. Калининченко, Б. М. Немененок // *Литье и металлургия*. 2024. № 2. С. 96–105. <https://doi.org/10.21122/1683-6065-2024-2-96-105>.

## RESEARCH ON TECHNOLOGICAL PARAMETERS AFFECTING THE QUALITY OF ADHESIVE JOINTS IN CASTING MODEL ASSEMBLIES AND ASSESSMENT OF THEIR OPERATIONAL PROPERTIES IN LIQUID AND HUMID ENVIRONMENTS

*M. L. KALINICHENKO, B. M. NEMENENOK, Belarusian National Technical University, Minsk, Belarus, 65, Nesavisimosti ave. E-mail: bm.kalinichenko@bntu.by*

Modern casting model kits, often created using adhesive technologies, can experience deformations leading to warping and even destruction. This can occur due to differences in thermal expansion and moisture absorption rates between the material and the adhesive. The study evaluated the behavior of the adhesive joint in model kit elements under operational conditions in liquid and humid environments, assessing the hardness and strength of the joint. The analysis revealed a correlation between the density of the plastic and the quality of the adhesive joint.

**Keywords.** Foundry production, model tooling, quality of adhesive joint, adhesives.

**For citation.** Kalinichenko M. L., Nemenenok B. M. Research on technological parameters affecting the quality of adhesive joints in casting model assemblies and assessment of their operational properties in liquid and humid environments. *Foundry production and metallurgy*, 2024, no. 2, pp. 96–105. <https://doi.org/10.21122/1683-6065-2024-2-96-105>.

Применение в литейном производстве крупногабаритных неметаллических модельных комплектов, как правило, связано с созданием их из отдельных элементов, соединенных различными способами. Одним из таких способов является технология склеивания. При этом необходимо отметить, что у данной технологии, как и у любой другой, уязвимыми являются места стыков сопрягаемых элементов. Как следствие, актуальным является вопрос получения клевого шва с шероховатостью, соответствующей шероховатости рабочей поверхности остальных элементов модельного комплекта [1]. Кроме того, представляет интерес изучение эксплуатационных свойств данного шва во влажных и жидких средах, которые могут воздействовать на него как в процессе эксплуатации, так и при хранении.

### Оценка шероховатости поверхности склеиваемых материалов

Известно [2], что промышленные пластиковые модельные комплекты (МК) производятся с помощью технологии склеивания, а именно из набора разнотолщинных плит, соединенных клеевыми составами. Однако если прочностные характеристики склеенных материалов достаточно хорошо изучены [3], то поведение стыка пластик/клей/пластик остается мало изученным аспектом. Также для его оценки берутся достаточно спорные отправные точки.

Важным моментом является выбор типа фрезы (от 1 до 12 режущих кромок), скорость резания и скорость подачи [4]. Для создания точной поверхности МК, как правило, используются однозубые концевые фрезы для работы на 3D-фрезеровальных станках. Также для выравнивания плоскостей целесообразно использовать и многозубые концевые фрезы, так как при этом можно компенсировать затраты на достижение заданной шероховатости поверхности меньшим числом оборотов фрезы.

Таким образом, для оценки качества отфрезерованной поверхности были опробованы технические параметры на пластике средней твердости марки LAB 850, плотностью  $1,18 \text{ г/см}^3$ , прочностью на сжатие 41 МПа и прочностью на изгиб 57 МПа. Была выбрана фреза с четырьмя режущими кромками (рис. 1).

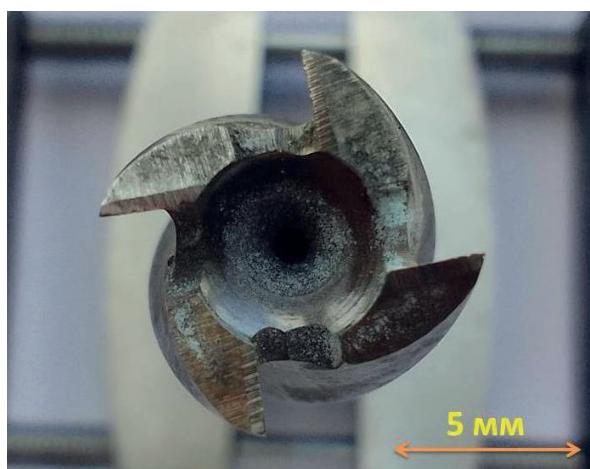


Рис. 1. Вид выбранной фрезы

На рис. 2 показан образец, обработанный на фрезеровальном станке при скорости 1000 об/мин и различной величине подачи режущего инструмента, при условии, что обработка начиналась от наиболее высокой подачи к низкой по скоростям переключения станка (от зоны 1 к зоне 4 соответственно 0,08; 0,04; 0,02; 0,01 мм/об).

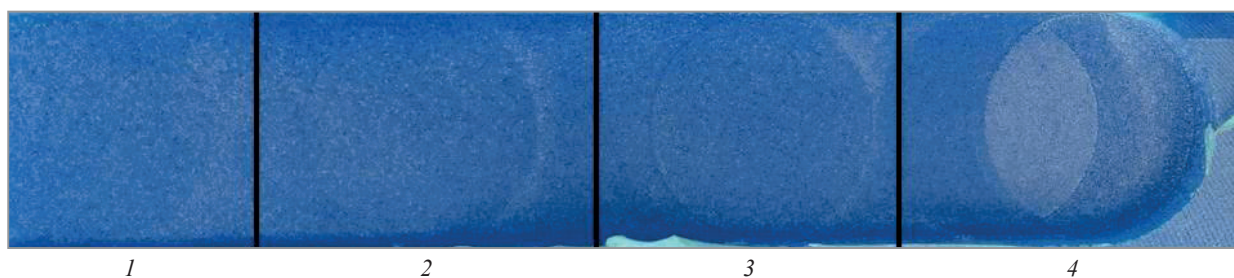


Рис. 2. Обработанный модельный пластик с различной скоростью подачи фрезы

Как видно из рисунка, применение высокой скорости резания и высокой подачи обеспечивают низкую шероховатость получаемой поверхности (зоны 1 и 2). При снижении подачи наблюдаются задиры (зона 3) и следы, оставляемые от вращения фрезы (зона 4).

Необходимо отметить, что в результате проведенных экспериментов было замечено, что для получения наиболее гладкой поверхности следует применять инструмент с наименьшим углом заточки режущей кромки. Выявлено, что режущий клин фрезы в зависимости от его заточки может скалывать материал с заготовки неравномерно.

Исходя из выбранных технологических параметров, была проведена обработка фрезой склеенных пластиков различной плотности. Для испытаний были подготовлены склеенные образцы на основе модельных пластиков разной плотности PROLAB 65 ( $0,65 \text{ г/см}^3$ ); PROLAB 75 ( $0,78 \text{ г/см}^3$ );

LAB 850 (1,18 г/см<sup>3</sup>); LAB 920 GN (1,3 г/см<sup>3</sup>); WB-1404 RARU-TOOL (1,4 г/см<sup>3</sup>), соединенные с помощью клеев на акриловой основе DP 8805NS, DP 8005NSS, универсальным цианакрилатным суперклеем «Секунда 505», полиуретановым клеем LOCTITE UK 8103, а также белорусскими клеями фирмы ООО «Иннова Продактс» (торговая марка «NAVR») на цианакрилатной и эпоксидной основе. Размеры всех склеенных образцов – 30 x 15 x 15 мм (погрешность в размерном эквиваленте составила ±0,5 мм на сторону).

Известно [5, 6], что при использовании абсолютно новых фрез с заводской заточкой качество обработки перехода пластик/клей/пластик не вызывает никаких технических проблем. На фрезах, прошедших 15–25% технологического цикла, могут присутствовать отклонения на вышеупомянутом стыке, а после превышения 50–60% при еще годной фрезе могут наблюдаться процессы раздробления хрупких клеев (рис. 3). На рисунке наглядно представлено раздробление клеевой составляющей при продвижении фрезы.

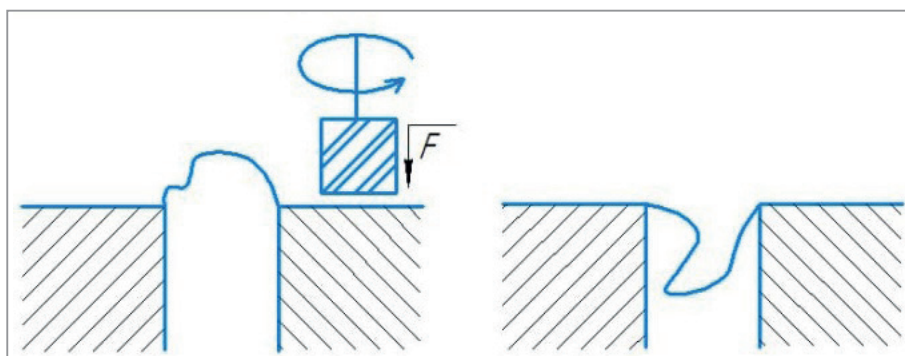


Рис. 3. Схема изменения хрупкого клеевого шва в процессе фрезерования

В случае мягких и пластичных клеев, например на полиуретановой или резиновой основе, наблюдается первоначальное вмятие клеевого шва под действием резца с последующей его релаксацией с образованием выпуклости (рис. 4).

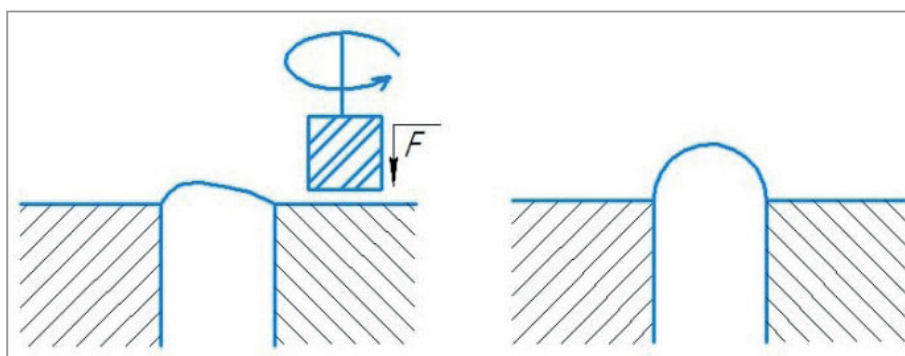


Рис. 4. Схема изменения мягкого клеевого шва в процессе фрезерования

При использовании на стыках твердых высокопрочных клеев наблюдается диаметрально противоположная картина, характеризующаяся образованием впадины (рис. 5).

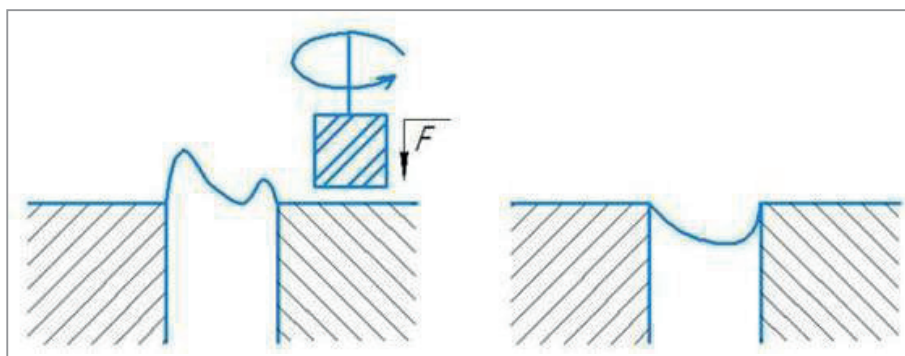


Рис. 5. Схема изменения высокопрочного клеевого шва в процессе фрезерования

Таким образом, было отмечено, что сила резания, температура резца и иные факторы, возникающие в месте стыка пластик/клей/пластик, нарушают правильный контакт инструмента и заготовки с последующими деформациями на всю систему взаимодействия. Далее образцы проверили на шероховатость поверхности, поскольку интерес представлял отрезок непосредственного соединения пластик/клей/пластик.

Измерения проводили на устройстве Mitutoyo SJ-201P, представляющем собой прибор для определения параметров шероховатости поверхности. Измерения шероховатости выполняли по параметрам  $R_a$  и  $R_z$  (табл. 1). Из таблицы видно, что шероховатость склеенных пластиков достаточно неравномерна. При этом наиболее пиковыми значениями обладают пластики PROLAB 75 плотностью 0,78 г/см<sup>3</sup> и WB-1404 RARU-TOOL плотностью 1,4 г/см<sup>3</sup>.

Таблица 1. Оценка шероховатости поверхности склеенных пластиковых соединений, используемых для создания модельных комплектов

Вид модельных пластиков	Вид используемых клеев	$R_a$ , мкм	$R_z$ , мкм
PROLAB 65	LOCTITE UK 8103	4,41	30,35
	DP 8005NS	6,61	42,21
	DP 8805NS	4,97	29,56
	Секунда 505	4,60	29,88
	Белорусский эпоксидный клей	5,11	33,32
	Белорусский цианакрилатный клей	5,70	30,35
PROLAB 75	LOCTITE UK 8103	7,88	54,78
	DP 8005NS	10,85	53,36
	DP 8805NS	4,41	35,89
	Секунда 505	3,85	28,16
	Белорусский эпоксидный клей	5,51	32,52
	Белорусский цианакрилатный клей	4,89	31,93
LAB 850	LOCTITE UK 8103	1,91	12,54
	DP 8005NS	2,04	13,12
	DP 8805NS	1,93	11,54
	Секунда 505	1,52	12,86
	Белорусский эпоксидный клей	2,45	18,03
	Белорусский цианакрилатный клей	1,87	12,19
LAB 920 GN	LOCTITE UK 8103	3,20	19,85
	DP 8005NS	2,27	12,15
	DP 8805NS	3,39	19,13
	Секунда 505	1,51	10,20
	Белорусский эпоксидный клей	1,89	15,07
	Белорусский цианакрилатный клей	1,75	14,25
WB-1404 RARU-TOOL	LOCTITE UK 8103	2,00	15,30
	DP 8005NS	1,93	8,38
	DP 8805NS	0,81	3,45
	Секунда 505	1,14	7,61
	Белорусский эпоксидный клей	1,12	7,14
	Белорусский цианакрилатный клей	1,38	15,68

Была оценена зависимость параметров шероховатости  $R_a$  (рис. 6) и  $R_z$  (рис. 7) от плотности модельных пластиков и типов применяемых клеев. На рисунках четко прослеживается снижение параметров шероховатости  $R_a$  и  $R_z$  с увеличением плотности модельных пластиков.



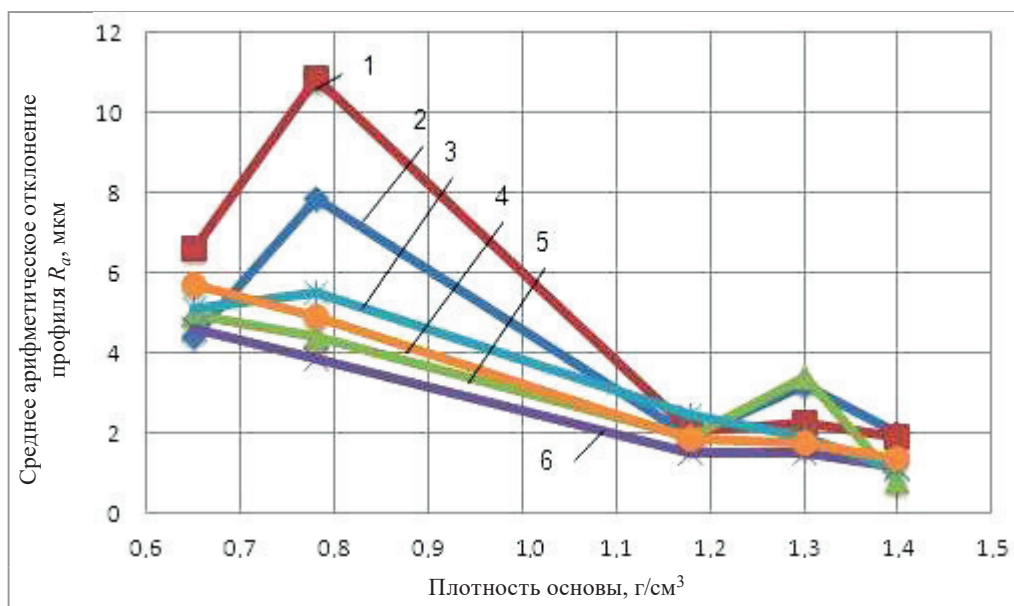


Рис. 6. Зависимость параметра шероховатости  $R_a$  от плотности модельных пластиков и типов применяемых клеев: 1 – DP 8005NS; 2 – LOCTITE UK 8103; 3 – белорусский клей на эпоксидной основе; 4 – белорусский клей на цианакрилатной основе; 5 – DP 8805NS; 6 – суперклей «Секунда 505»

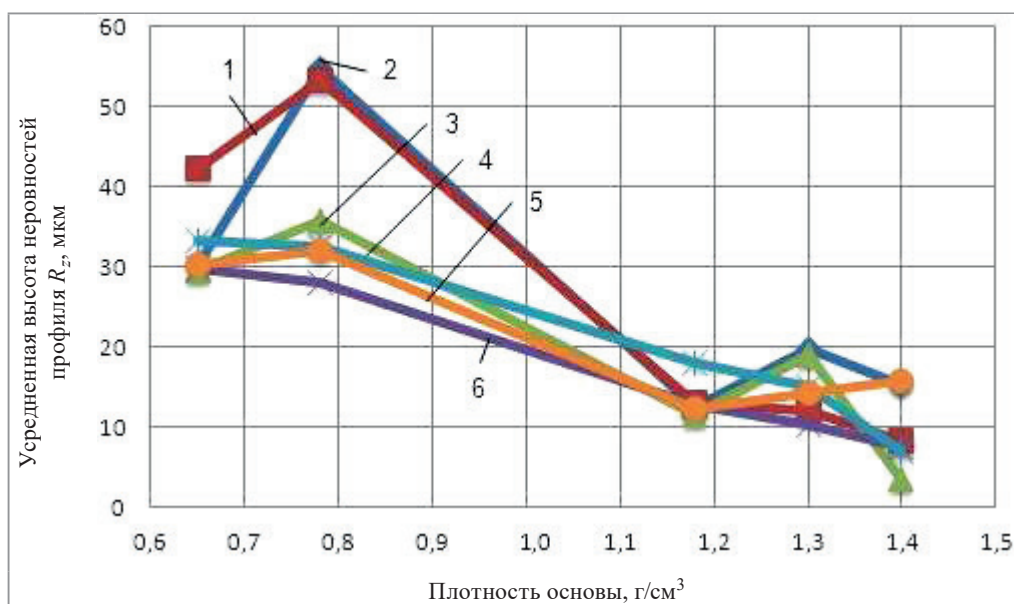


Рис. 7. Зависимость параметра шероховатости  $R_z$  от плотности модельных пластиков и типов применяемых клеев: 1 – DP 8005NS; 2 – LOCTITE UK 8103; 3 – DP 8805NS; 4 – белорусский клей на эпоксидной основе; 5 – белорусский клей на цианакрилатной основе; 6 – суперклей «Секунда 505»

### Склонность модельных комплектов к короблению и коррозии в жидких и влажных средах

На водостойкость клеевых соединений влияет природа склеиваемых материалов [7]. Для каждого типа материалов важен подбор клеевого состава, что осуществляется исходя из параметров оптимального крепления склеиваемых материалов, а также отсутствия у клеевого шва влаго-, масло- и смолопоглощения при эксплуатации МК [8]. В случае наличия эффекта поглощения клеевым швом жидких сред или влаги на любой химической основе из формовочных смесей могут происходить критические изменения размеров МК или их разрушение в процессе снятия формы. Кроме того, на клеевой шов могут оказывать влияние присадки и реагенты, находящиеся в формовочной смеси. Для исследования были выбраны адгезивы отечественных (белорусские клеи фирмы ООО «Иннова Продактс» (торговая марка «NAVR») на цианакрилатной и эпоксидной основе) и иностранных производителей, которые подходят для рассматриваемых выше условий эксплуатации.

Известно [2, 8–10], что вода и другие среды могут постепенно разрушать адгезионные связи. В противном случае наличие первоначальных дефектов (пор, капилляров) привело бы лишь к небольшому возрастанию водопоглощения и изменению других свойств. Однако по мере увеличения продолжительности пребывания в жидких средах прочность и другие характеристики клеевых соединений (и вообще гетерогенных систем) могут сильно меняться, причем в большей степени, чем свойства аналогичных гомогенных материалов.

Запланированные испытания должны оценить такие свойства адгезивов, как водопоглощение, водостойкость и стойкость к активным средам. Для оценки работы клея было принято решение об использовании адгезивов, максимально отличающихся по составу от склеиваемых материалов.

Для исследования адгезивов на водопоглощение были подготовлены пять групп образцов из нержавеющей стали (для каждого вида клея по три образца), на которые были произвольно нанесены клеевые составы. Испытания проводили по ГОСТ 30535-97 [11] и ГОСТ 4650-80 [12] с использованием аналитических весов ВЛА-200г-М. Согласно методике проведения испытаний, первоначально взвешивали сухие образцы. Далее их погружали в емкость с водой и в течение 40 сут проводили ежедневное контрольное взвешивание. Перед взвешиванием образцы промакивали фильтровальной бумагой. Результаты изменений по показателям массы приведены на рис. 8.

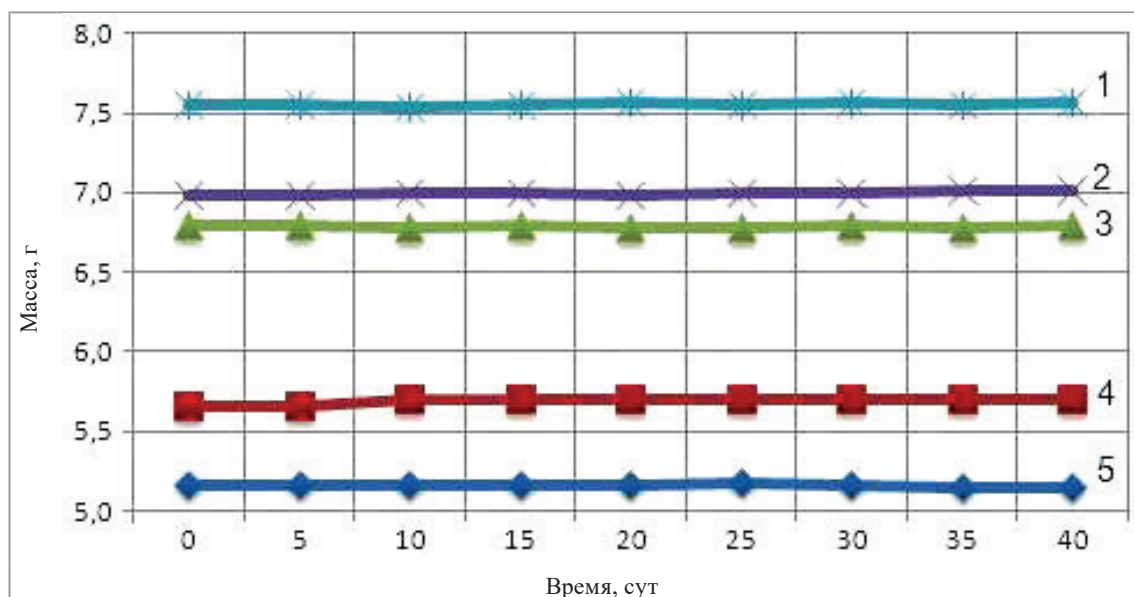


Рис. 8. Среднее изменение массы образцов, склеенных различными типами адгезивов после выдержки в водной среде: 1 – цианакрилатный суперклей «Секунда 505»; 2 – белорусский клей на цианакрилатной основе; 3 – DP 8005NS; 4 – DP 8805NS; 5 – белорусский клей на эпоксидной основе

Из рисунка видно, что адгезивы на любых синтетических основах являются водоненасыщаемыми и водонерастворимыми. Аналогичные результаты были получены и с другими исследуемыми образцами (универсальный цианакрилатный суперклей «Секунда 505», а также белорусские клеи на цианакрилатной и эпоксидной основе). Однако необходимо отметить, что, несмотря на отсутствие изменений в массе образцов с применением клеев на акриловой основе (DP 8805NS и DP 8005NS), емкость с водой, в которой они находились, стала мутной.

Отсутствие изменений массы адгезивов при испытаниях в водной среде характеризует их как сопротивляющимися влагонасыщению. Однако данный процесс не полностью связан с его влагостойкостью. Было принято решение провести эксперименты по снятию отработанного клеевого слоя без применения дополнительных химических средств для снижения затрат на механические способы обработки. Были подготовлены образцы из нержавеющей стали (как инертного и не взаимодействующего с водой материала) с нанесенным тонким слоем адгезивом DP 8805NS и помещены в резервуар с водой на 40 сут. По истечению данного срока адгезив легко отделялся от материала подложки. Небольшие включения на поверхности легко снимались в процессе протирки поверхности (рис. 9).

Отсутствие влагопоглощения или влагонасыщения не является основным критерием оценки адгезивных соединений. Необходимо сравнение ранее рассмотренных показателей с механическими свойствами (прочностные испытания на разрыв). Было принято решение о проведении анализа поведения



Рис. 9. Вид образца с отслоившимся от подложки адгезивом

приведенных клеевых составов (исключив DP 8805NS) в соединении пластик/пластик (LAB 850) после ускоренного старения в течение 40 сут в водной (см. рис. 8) и масляной средах. После проведения испытаний на растяжение выявлено, что наибольшую разрывную прочность показал белорусский клей на эпоксидной основе (23,24 МПа) (рис. 10), что однако на 24 % ниже по сравнению с прочностью при растяжении аналогичных соединений в сухих условиях.

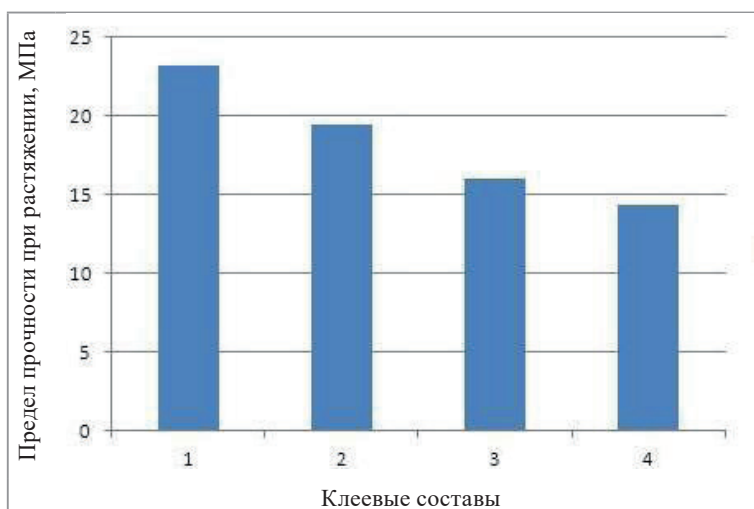


Рис. 10. Распределение прочностных свойств клеевого соединения пластика LAB 85 в зависимости от применения различных адгезивов после испытаний во влажной среде: 1 – белорусский клей на эпоксидной основе; 2 – DP 8005NS; 3 – белорусский клей на цианакрилатной основе; 4 – «Секунда 505» на цианакрилатной основе

Наименьшую прочность при растяжении показал цианакрилатный суперклей «Секунда 505» (14,3 МПа). При этом потеря прочности при растяжении склеенных соединений после эксплуатации во влажных условиях по сравнению с сухими как белорусского клея на цианакрилатной основе, так и цианакрилатного суперклея «Секунда 505» составила до 1 %.

Необходимо отметить, что цианакрилатные клеи стойкие к водным средам. Для повышения их работоспособности в воде, как правило, вводят 0,1 мас. % эфира абиединовой кислоты с возможными добавками глицерина [9, 13]. Так как в нашем случае отсутствует развернутый состав используемых цианакрилатных клеев и не указано наличие тех или иных добавок, то результаты прочностных испытаний данных клеев во влажных условиях можно считать условно точными.

Наихудшие результаты показал клей на акриловой основе DP 8005NS, для которого потеря прочности составила 39 % по сравнению с испытаниями в сухих условиях [3] при удовлетворительных результатах (19,86 МПа).

Прочность при растяжении аналогичных соединений после испытаний в масляной среде независимо от используемого клея существенно не изменилась. Данные потери прочности остались либо те же, что и при эксплуатации в сухих условиях, либо на некоторых образцах составили от 0,5 до 2,5 %.

Измерения величины микротвердости адгезионных составов проводили на базе НТП БНТУ «Политехник» с использованием микротвердомера AFFRI MVDM8 (Италия) по методу Виккерса с нагрузкой на индентор 10–50 г и временем выдержки 15 с. Результаты исследования приведены в табл. 2.

Таблица 2. Значения твердости адгезионных составов по методу Виккерса до и после атмосферных испытаний склеенных образцов

Вид адгезионных составов	Исследование твердости адгезионных составов до атмосферных испытаний		Исследование твердости адгезионных составов после атмосферных испытаний	
	твердость адгезионных составов HV	размер отпечатка, мкм	твердость адгезионных составов HV	размер отпечатка, мкм
DP 8805NS	13,8	57,6	8,2	50,44
DP 8005NS	13,2	74,8	8,4	71,8
LOCTITE UK 8103B10	25,1	48,46	12,8	75,15
Секунда 505	45,0	33,12	20,9	26,66
Белорусский цианакрилатный клей	23,2	49,40	17,1	45,4
Белорусский эпоксидный клей	11,3	60,15	10,0	58,9

Из таблицы видно, что твердость ряда клеевых составов после длительной атмосферной выдержки снизилась почти в 2 раза по сравнению с первоначальной. У других же, напротив, изменение значений твердости практически не наблюдалось. Однако немаловажное значение имеет корреляция прочностных испытаний и изменение твердости клеевых составов (табл. 3).

Таблица 3. Корреляция результатов исследования некоторых клеевых составов на прочностные характеристики и твердость до и после атмосферных воздействий

Вид адгезионных составов	Изменение твердости адгезионных составов после атмосферных испытаний, %		Изменение прочностных показателей адгезионных составов после длительного воздействия водной среды, %	
DP 8805NS	40,71	1,3	-	-
DP 8005NS	36,4	1,6	38,1	1,6
LOCTITE UK 8103	49,1	2	-	-
Секунда 505	53,5	2,2	1,4	1
Белорусский цианакрилатный клей	26,2	1,4	0,62	1
Белорусский эпоксидный клей	11,5	1,13	23,2	1,3

Из таблицы видно, что максимальное изменение твердости после атмосферных испытаний характерно для адгезионных составов «Секунда 505» и LOCTITE UK 8103. Клей DP 8005NS претерпевает одинаковое максимальное изменение твердости после атмосферных испытаний и после длительного воздействия водной среды. Минимальное изменение твердости после атмосферных испытаний (1,13%) характерно для белорусского эпоксидного клея. «Секунда 505» и белорусский цианакрилатный клей претерпевают минимальные изменения прочностных показателей после длительного воздействия водной среды. Выбор адгезионных составов для промышленного применения следует делать исходя из конкретных условий эксплуатации МК.

### Выводы

1. Показано, что с увеличением плотности пластиков шероховатость по показателям  $R_a$  и  $R_z$  равномерно падает, достигая своего минимума и однородности на образцах плотностью 1,4 г/см<sup>3</sup>. Четко прослеживается снижение параметров шероховатости  $R_a$  и  $R_z$  с увеличением плотности модельных пластиков.

Отмечено, что пластик плотностью 1,3 г/см<sup>3</sup> отличается по показателям шероховатости при использовании для соединения акрилового клея (DP 8805NS) и полиуретанового клея (LOCTITE UK 8103).



В случае применения клея DP 8805NS, содержащего в своем составе стеклянные гранулы, возможно разрушение шва при фрезерной обработке с характерными разрушениями. В случае соединения пластиков мягкими полиуретановыми клеями при фрезерной обработке наблюдается первоначальное вмятие клеевого шва под действием резца с последующей его релаксацией с образованием выпуклости.

Нежелательно использование клеев на основе полиуретанов и акрилов для соединения пластиков, обладающих малой плотностью (0,65, 0,78 г/см<sup>3</sup>), если необходимо получить высокую точность поверхности МК.

Длительность использования МК напрямую связано с шероховатостью поверхности и наличием задиров. В результате исследования было выявлено, что применение более плотных пластиков резко снижает шероховатость поверхности, однако в некоторых случаях армирующие гранулы или мягкие клеи на основе полиуретана могут ухудшать поверхность склеенного модельного пластика и образовывать на стыке клеевого соединения выбоины или выпуклости.

2. Установлено, что наибольшую прочность при растяжении показал белорусский клей на эпоксидной основе (23,24 МПа), что однако на 24% ниже по сравнению с аналогичной прочностью таких соединений в сухих условиях.

Наихудшие результаты показал клей на акриловой основе DP 8005NS, где потеря прочности составила 39% по сравнению с испытаниями в сухих условиях при удовлетворительных показателях прочности (19,86 МПа).

Прочность при растяжении аналогичных соединений после испытаний в масляной среде независимо от используемого клея существенно не изменилась. Данные потери прочности остались либо те же, что при эксплуатации в сухих условиях, либо на некоторых образцах составили от 0,5 до 2,5%.

3. Было установлено, что твердость ряда клеевых составов после длительной атмосферной выдержки снизилась почти в 2 раза по сравнению с первоначальной. У других же, напротив, изменение значений твердости практически не наблюдалось.

4. Выбор адгезионных составов для промышленного применения следует делать исходя из конкретных условий эксплуатации МК.

## ЛИТЕРАТУРА

1. Изготовление литейного модельного комплекта с применением станка-робота FANUC / Л. Г. Саранин [и др.] // Известия ТулГУ. Технические науки. Вып. 12. Технология машиностроения. – Тула: Изд-во ТулГУ, 2018. – № 12. – С. 519–527.
2. **Калиниченко, М. Л.** Создание литейных модельных комплектов из отходов производства с помощью технологии склеивания / М. Л. Калиниченко // Современные достижения в области клеев и герметиков: материалы, сырье, технологии: тез. докл. IV Междунар. науч.-техн. конф. – Н. Новгород, 2023. – С. 257–258.
3. **Калиниченко, М. Л.** Технология склеивания: теория, практика, материалы / М. Л. Калиниченко, Л. П. Долгий, В. А. Калиниченко. – Минск: БНТУ, 2021. – 187 с.
4. **Сидорова, А. В.** Исследование технологии обработки модельного пластика с использованием промышленных роботов / А. В. Сидорова, А. В. Малюков, А. Х. Гафиятуллин // Современные материалы, техника и технологии. – 2020. – № 6. – С. 61–66.
5. Multicut [Электронный ресурс]. – Режим доступа: <https://multicut.ru>. – Дата доступа: 13.10.2023.
6. **Саранин, Л. Г.** Исследование процессов изготовления литейной оснастки из древесины и модельных пластиков / Л. Г. Саранин, П. И. Маленко // Известия ТулГУ. Технические науки. Вып. 10. Технология машиностроения. – Тула: Изд-во ТулГУ, 2019. – № 10. – С. 502–507.
7. **Фрейдin, А. С.** Прочность и долговечность клеевых соединений / А. С. Фрейдin. – М.: Химия, 1971. – 256 с.
8. Натуральное исследование прочности склеивания массивной древесины современными клеями при эксплуатации в различных условиях / Е. В. Кантиева [и др.] // Лесотехнический журнал. Вып. 37. Древовпереработка. Химические технологии. – 2020. – Т. 10. – № 1. – С. 105–115.
9. **Вильнав, Ж. Ж.** Клеевые соединения / Ж. Ж. Вильнав; под ред. Г. В. Малышевой – М.: Техносфера, 2007. – 385 с.
10. **Поциус, А.** Клеи, адгезия, технология склеивания / А. Поциус. – 3-е изд.; под ред. Г. В. Комарова. – СПб.: Профессия, 2016. – 384 с.
11. ГОСТ 30535-97. Клеи полимерные. Номенклатура показателей. – Введ. 01.01.2002. – Минск: Межгос. совет по стандартизации, метрологии и сертификации: Белорус. гос. ин-т стандартизации и сертификации, 2001. – 10 с.
12. ГОСТ 4650-80. Пластмассы. Методы определения водопоглощения. – Введ. 01.12.1980. – М.: Гос. стандарт Союза ССР: ИПК Изд-во стандартов, 1988. – 7 с.
13. **Шилдз, Дж.** Клеящие материалы: справ. / Дж. Шилдз; под ред. В. П. Батизата. – М.: Машиностроение, 1980. – 368 с.

## REFERENCES

1. **Saranin L. G. [et al.]** Izgotovlenie litejnogo model'nogo komplekta s primeneniem stanka-robota FANUC [Production of a foundry model kit using a FANUC robotic machine]. *Izvestiya TulGU. Tekhnicheskie nauki. Vyp. 12. Tekhnologiya mashinostroeniya = News of TulGU. Technical science. Vol. 12. Mechanical engineering technology (ed. V. V. Preuss)*. Tula, Tula State University Publ., 2018, no. 12, pp. 519–527.

2. **Kalinichenko M. L.** Sozdanie litejnyh model'nyh komplektov iz othodov proizvodstva s pomoshch'yu tekhnologii skleivaniya [Creation of foundry model kits from production waste using gluing technology]. *Sovremennye dostizheniya v oblasti kleev i germetikov: materialy, syr'e, tekhnologii: tezisy dokladov IV Mezhdunar. nauch.-tekhn. konf. = Modern achievements in the field of adhesives and sealants: materials, raw materials, technologies: abstracts of the IV International scientific-technical conf.* N. Novgorod, 2023, pp. 257–258.
3. **Kalinichenko M. L., Dolgiy L. P., Kalinichenko V. A.** *Tekhnologiya skleivaniya: teorija, praktika, materialy* [Bonding technology: theory, practice, materials]. Minsk, BNTU Publ., 2021, 187 p.
4. **Sidorova A. V., Malyukov A. V., Gafiyatullin A. H.** Issledovanie tekhnologii obrabotki model'nogo plastika s ispol'zovaniem promyshlennyh robotov [Research of model plastic processing technology with the use of industrial robots]. *Sovremennye materialy, tekhnika i tekhnologii = Modern materials, equipment and technologies*, 2020, no. 6, pp. 61–66.
5. Multicut [Electronic resource]. Available at: <https://multicut.ru> (access date 13.10.2023).
6. **Saranin L. G., Malenko P. I.** Issledovanie processov izgotovleniya litejnoj osnastki iz drevesiny i model'nyh plastikov [Study of the processes of manufacturing foundry equipment from wood and model plastics]. *Izvestiya TulGU. Tekhnicheskie nauki. Vyp. 10. Tekhnologiya mashinostroeniya = News of TulGU. Technical science. Vol. 10. Mechanical engineering technology (ed. O. I. Boriskin)*. Tula, Tula State University Publ., 2019, no. 10, pp. 502–507.
7. **Freidin A. S.** *Prochnost' i dolgovechnost' kleevyh soedinenij* [Strength and durability of adhesive joints]. Moscow, Himiya Publ., 1971, 256 p.
8. **Kantieva E. V. [et al.]** Natural'noe issledovanie prochnosti skleivaniya massivnoj drevesiny sovremennymi kleyami pri ekspluatatsii v razlichnyh usloviyah [Natural study of the bonding strength of solid wood with modern adhesives during operation in various conditions]. *Lesotekhnicheskij zhurnal. Vyp. 37. Derevopererabotka. Himicheskie tekhnologii = Forestry Journal. Vol. 37. Wood processing. Chemical technologies*, 2020, vol.10, no. 1, pp. 105–115.
9. **Villenave J. J.** *Kleevye soedineniya* [Adhesive joints]. Moscow, Technosfera Publ., 2007, 385 p.
10. **Pocius A.** *Klei, adgeziya, tekhnologiya skleivaniya* [Adhesives, adhesion, gluing technology]. 3rd ed. St. Petersburg, ProfessiyaPubl., 2016, 384 p.
11. GOST 30535-97. Polymer adhesives. Nomenclature of indicators. 01.01.2002. Minsk, Interstate Council for Standardization, Metrology and Certification, Belarus. state Institute of Standardization and Certification, 2001, 10 p.
12. GOST 4650-80. Plastics. Methods for determining water absorption. 01.12.1980. Moscow, State Standard of the USSR, IPK Publishing House of Standards, 1988, 7 p.
13. **Shields J.** *Kleyashchie materialy: sprav.* [Adhesive materials: reference book]. Moscow, Maschinostroenie Publ., 1980, 368 p.