

УДК 621.029

**ИССЛЕДОВАНИЕ ВЛИЯНИЯ ЖЕСТКОСТИ ВОДЫ НА РАБОТУ
ЕМКОСТНОГО УРОВНЕМЕРА
INVESTIGATION OF WATER HARDNESS INFLUENCE
ON OPERATION OF CAPACITIVE LEVEL GAUGE**

А.Н. Медведева

Научный руководитель – В.И. Назаров, к.т.н., доцент
Белорусский национальный технический университет,
г. Минск, Республика Беларусь
nazvi57@mail.ru

А. Medvedeva

Supervisor – V. Nazarov, Candidate of Technical Sciences, Docent
Belarusian national technical university, Minsk, Belarus

Аннотация: в данной статье представлено устройство емкостного уровнемера, его характеристики, а также результаты исследования влияния показателя жесткости воды на качество работы измерительного прибора, что необходимо учитывать при его выборе и эксплуатации.

Abstract: this article presents the device of capacitive level gauge, its characteristics, as well as the results of the study of the influence of the water hardness index on the quality of operation of the measuring instrument, which must be taken into account when selecting and operating it.

Ключевые слова: уровень, датчик уровня, емкостный уровнемер, жесткость воды.

Keywords: level, level gauge, capacitive level meter, water hardness.

Введение

Уровень представляет собой высоту наполнения рабочего тела технологической установки, например, жидкостью. Информация об этом параметре необходима для управления производственным процессом или для контроля деятельности технологического аппарата. Применение этого вида устройств позволяет контролировать расход сырья на предприятии, избегать переполнения бака или работы оборудования в холостом режиме из-за отсутствия сырья [1].

Измерительная система состоит из электрических элементов, которые обрабатывают сигналы, поступающие от датчика уровня. Далее они конвертируются в показания уровнемера, то есть в информацию о текущем уровне жидкости в баке или системе. Маркировка с единицами измерения расположена на шкале прибора – поплавков или электроды движутся вверх и вниз в соответствии с уровнем жидкости, при этом меняются показания уровнемера в соответствии с нанесенной шкалой. Результаты измерений могут быть переданы на пульт управления или компьютер для последующего мониторинга и преобразования.

Уровнемеры делят на виды по принципу назначения, по характеру измеряемой среды, по принципу взаимодействия датчиков с управляемой средой, по степени влияния рабочей среды и по функциональному назначению.

Основная часть

Для исследования мы рассматриваем емкостный уровнемер Nivo Capa NC 8100. Он является электрическим прибором для измерения уровня (рисунок 1). Принцип его функционирования основывается мостовой схеме индуктивно-емкостного типа: по мере изменения уровня среды и изменения электрической емкости возникает разбаланс. В приборах такого типа используется прямо пропорциональная зависимость электрической емкости чувствительного элемента первичного измерительного преобразователя от изменения уровня рабочей среды вдоль оси зонда. Уровнемер состоит из двух электродов, которые расположены внутри бака с контролируемой средой, изменения в емкости регистрируются датчиком. После данные преобразуются в сигнал, который может быть использован для отображения уровня жидкости на индикаторе или для управления процессом заполнения емкости жидкостью [2].

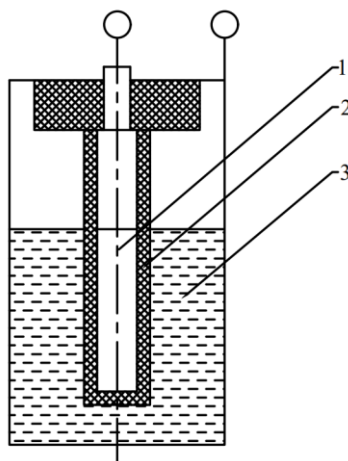


Рисунок 1 – Схема электрического емкостного уровнемера, где 1 – электрод, 2 – изоляция, 3 – контролируемая среда

В качестве рабочей среды для исследования взяли 10 литров воды. Для начала сняли показания уровнемера без примесей, следовательно, исходный показатель жесткости – 0 %.

Таблица 1 – Параметры зависимости емкости от уровня воды

Процент жесткости, %	Показание емкости C , пФ	Уровень воды, мм			
		40	64	83	112
0		35,95	51,82	64,09	85,27
20		29,04	43,11	54,2	71,27

Жесткость воды – это показатель концентрации примесей солей в воде, главным образом, магния и кальция. После добавили в качестве примеси 2 килограмма поваренной соли, следовательно, получили 20 % соляной раствор. Снятые показания для наглядности занесли в таблицу (таблица 1), и по этим характеристикам построили график зависимости показаний емкостного уровнемера от процента жесткости воды (рисунок 2).

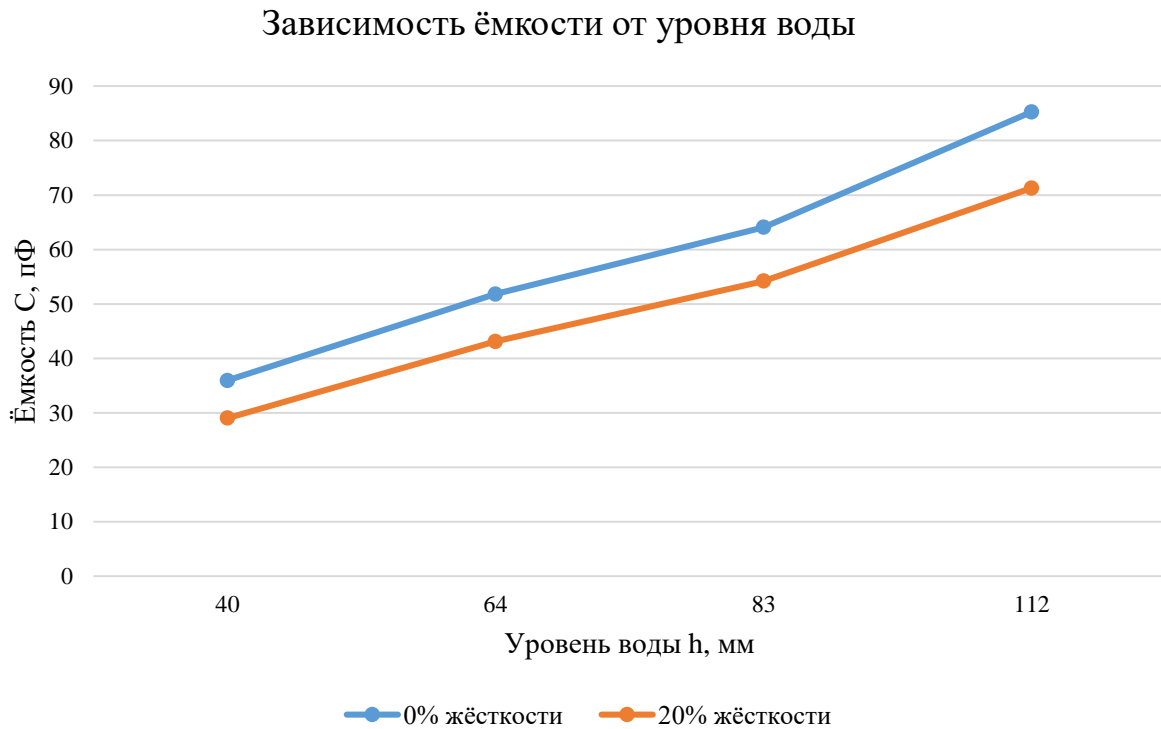


Рисунок 2 – Графики зависимости показаний емкостного уровнемера от жесткости воды

По полученным данным эксперимента можно сделать вывод о том, как жесткость воды влияет на работу уровнемера. При увеличении содержания примесей соли в воде показания ёмкости снижаются, таким образом кривая зависимости параметров смещается вниз. Следовательно, при увеличении показателей жесткости может ухудшиться работа уровнемера. При воздействии солей на прибор будут образовываться накипь и осадок, которые будут создавать дополнительный слой, а следовательно, и дополнительное сопротивление на электродах уровнемера, способных препятствовать нормальному функционированию.

Заключение

Жесткость воды может оказывать влияние на работу емкостного уровнемера в случае, если элементы уровнемера подвергаются накипи или отложениям из-за высокого содержания минеральных солей в воде. Это может вызвать снижение чувствительности и точности измерений, а также привести к неисправностям в работе устройства. Кроме того, жесткая вода может снизить точность измерений уровня воды из-за образования осадков или мутности воды.

Для решения проблем, связанных с нарушениями работы емкостного уровнемера в условиях жесткой воды, необходимо регулярно проводить очистку элементов устройства от налета и техобслуживание. Также можно использовать специальные средства для смягчения воды, чтобы предотвратить образование накипи. Еще одним способом решения данной проблемы является создание прибора, способного учитывать поправочный коэффициент на показатель жесткости воды.

В целом, жесткость воды не должна сильно влиять на работу емкостного уровнемера, если обеспечены правильное обслуживание и контроль за качеством воды.

Литература

1. Назаров, В.И. Теплотехнические измерения и приборы: учеб. пособ. / В.И. Назаров. – Минск: Вышэйшая школа, 2017. – 280 с.
2. Nivo Capa 8100 [Электронный ресурс] / Емкостный уровнемер. – Режим доступа: <https://uwtlevel.ru/catalog/nivocapar-8100-emkostnoy-urovner> /. – Дата доступа 16.04.2024.