

УДК 621.311.22

**СПОСОБЫ УТИЛИЗАЦИИ ДЫМОВЫХ ГАЗОВ ПИКОВО РЕЗЕРВНЫХ
ИСТОЧНИКОВ ЭЛЕКТРОЭНЕРГИИ
METHODS OF UTILIZATION OF FLUE GASES OF PEAK BACKUP
POWER SOURCES**

Н.В. Лях

Научный руководитель – И.Н. Прокопеня, старший преподаватель
Белорусский национальный технический университет,
г. Минск, Республика Беларусь
prokopenya@bntu.by

N. Liakh

Supervisor – I. Prokopenya, Senior Lecturer
Belarusian national technical university, Minsk, Belarus

***Аннотация:** в данной работе будут рассмотрены способы утилизации дымовых газов ГТУ, используемых в качестве пиково-резервных источников электроэнергии.*

***Abstract:** in this paper, the methods of utilization of flue gases of GTU used as peak backup sources of electricity will be considered.*

***Ключевые слова:** утилизация дымовых газов, газотурбинная установка, ГТУ, пиково-резервные источники электроэнергии, ПРЭИ, котёл-утилизатор.*

***Keywords:** flue gas disposal, gas turbine unit, GTU, peak-reserve power sources, waste heat boiler.*

Введение

В связи с относительно скорым вводом АЭС в белорусскую энергосистему, неизбежно появляется необходимость в строительстве большого аварийного резерва электрогенерирующих мощностей. В качестве последнего чаще всего выступают газотурбинные установки (ГТУ). Поэтому вопрос утилизации дымовых газов от ГТУ, с целью повышения энергоэффективности строящихся ПРЭИ является весьма актуальным.

Основная часть

В соответствии с «Комплексным планом развития электроэнергетической сферы до 2025 года с учетом ввода Белорусской атомной электростанции» утвержденным Постановлением Совета Министров Республики Беларусь от 01.03.2016 №169 для оптимизации структуры быстродействующего резерва мощности предусматривается строительство пиково-резервных энергетических источников на базе газотурбинных установок суммарной мощностью 800 МВт [1].

Кроме резервирования мощности, в виду высоких маневренных характеристик ГТУ, предусматривается функция покрытия ими пиковых нагрузок. Пиково-резервные энергетические источники ежедневно будут пускаться в часы максимума графика электрических нагрузок. Число часов работы в пиковом режиме за год составит около 700, т.е. в среднем за день энергоисточник отработает 2 часа в основном для покрытия пиков электрической нагрузки.

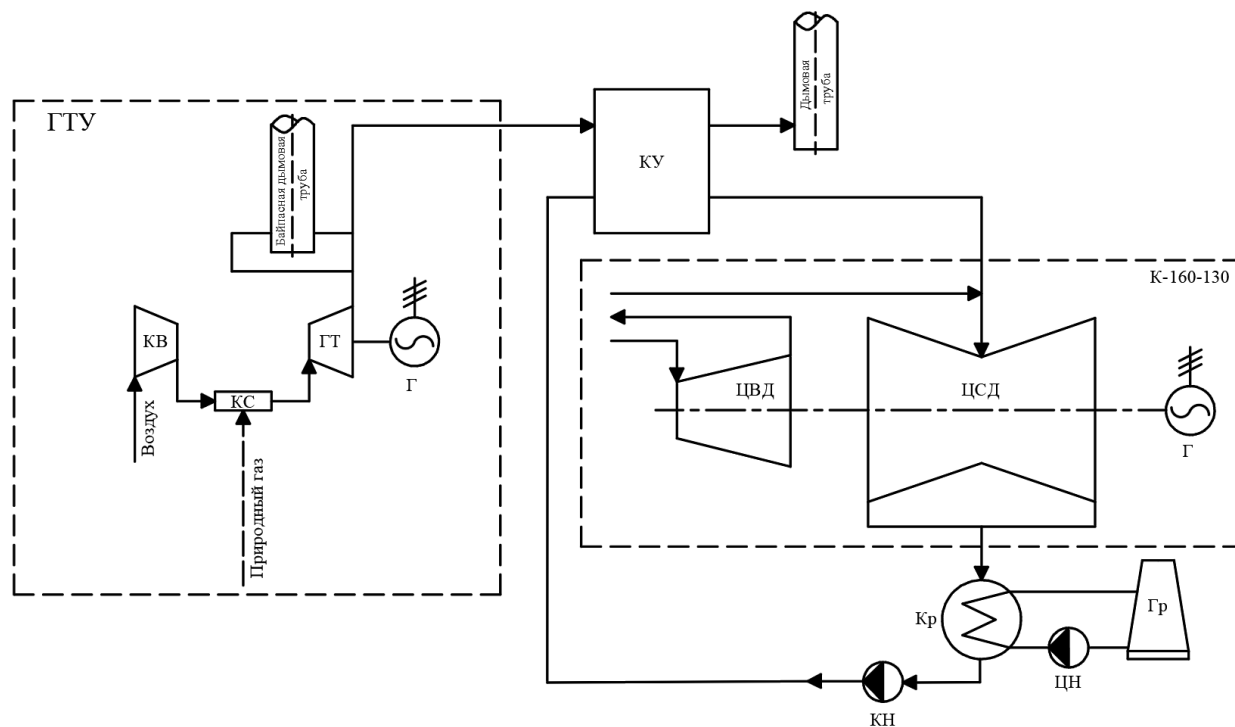
Ввод таких больших мощностей на базе ГТУ без рационального использования отработанных дымовых газов может привести к большим денежным потерям. Поэтому рассмотрим несколько вариантов схем утилизации дымовых газов от ГТУ:

Вариант 1 – установка парового котла-утилизатора и сброс пара в существующую турбину.

Вариант 2 – установка парового котла-утилизатора и паровой турбины специально для ГТУ.

Вариант 3 – установка водогрейного котла-утилизатора, тем самым замещая тепловую выработку существующей паровой турбины и переводя её в конденсационный режим.

Вариант 1 наименее капиталоемкий из рассматриваемых, но требует вмешательства в существующую схему работы стационарной турбины, необходимо рассматривать каждую турбину индивидуально и учитывать параметры пара необходимые для исправной работы турбины.



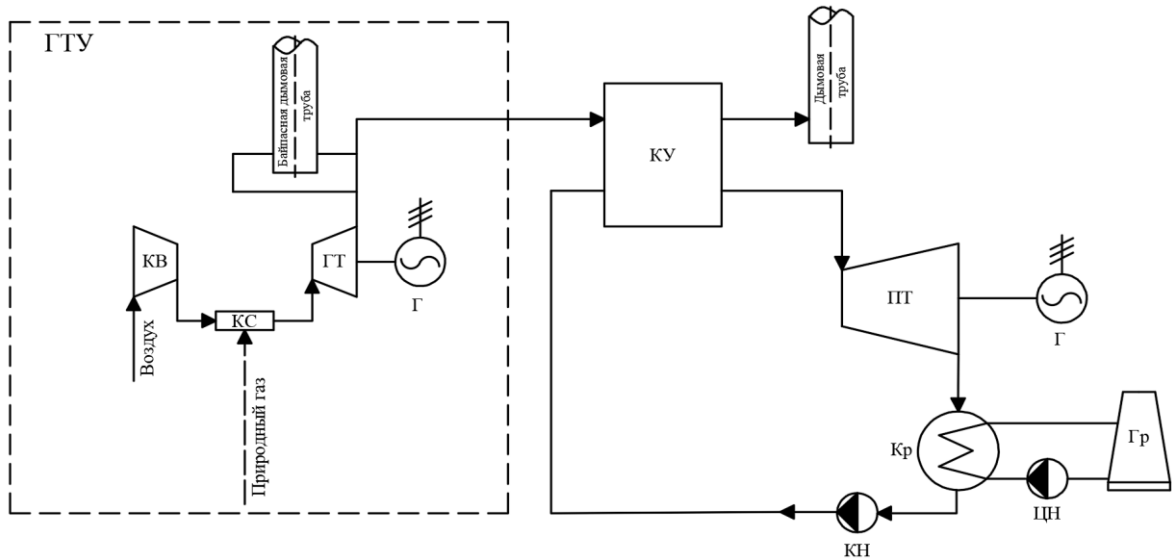
КВ – компрессор, КС – камера сгорания, ГТ – газовая турбина, Г – генератор,
 КУ – котёл-утилизатор, ЦВД – цилиндр высокого давления, ЦСД – цилиндр среднего
 давления, Кр – конденсатор, Гр – градирня, ЦН – центральный насос, КН – котловой насос.

Рисунок 2 – Схема реализации 1 варианта

Вариант 2 наиболее капиталоемкий из рассматриваемых, но его реализация не зависит от технологической схемы объекта, на котором данный вариант будет реализован. Также этот вариант позволяет максимизировать выработку электроэнергии ПРЭИ.

Вариант 3 средне капиталоемкий из рассматриваемых, также, как и 1 вариант необходимо вмешиваться в существующую схему работы стационарной турбины, однако данный вариант позволяет перевести стационарную турбину в

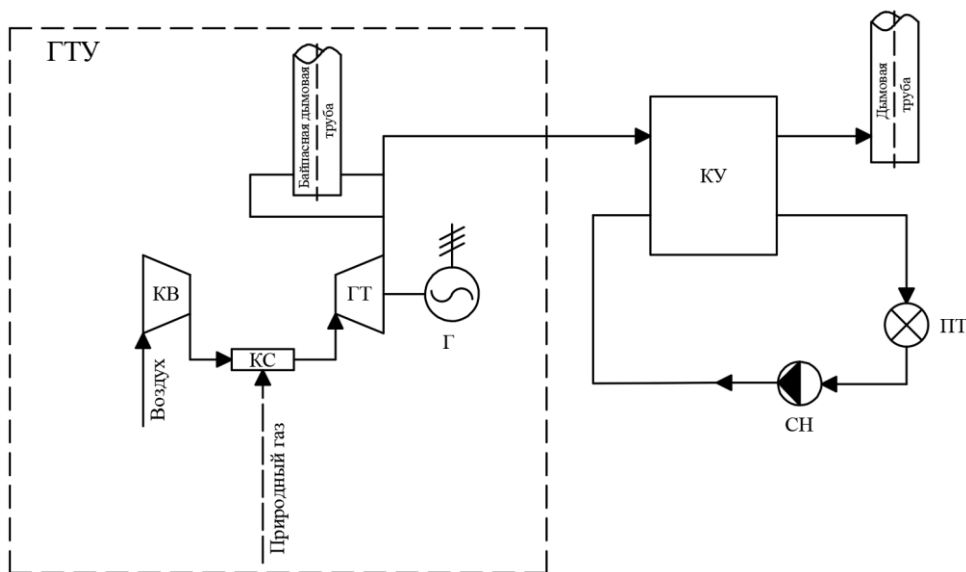
конденсационный режим, у которой КПД выше, чем у индивидуальных паровых турбин из варианта 2.



КВ – компрессор, КС – камера сгорания, ГТ – газовая турбина, Г – генератор, КУ – котёл-утилизатор, ПТ – паровая турбина, Кр – конденсатор, Гр – градирня, ЦН – центральный насос, КН – котловой насос.

Рисунок 3 – Схема реализации 2 варианта

Очевидными недостатками данного варианта являются его применимость только в связке с теплофикационными турбинами и непостоянство тепловой нагрузки в течении года. Данный вариант, конечно, можно использовать и с конденсационными турбинами, замещая выработку тепла котельных на нужды населённого пункта, но такой вариант является крайне экономически не целесообразным.



КВ – компрессор, КС – камера сгорания, ГТ – газовая турбина, Г – генератор, КУ – котёл-утилизатор, ПТ – потребитель теплоты, СН – сетевой насос.

Рисунок 3 – Схема реализации 3 варианта.

Заключение

В данной статье было предложено несколько вариантов утилизации дымовых газов ГТУ и приведены их принципиальные схемы. На каждом конкретном предприятии необходимо учитывать множество факторов для принятия правильного решения: установленное оборудование, существующие нагрузки как электрические, так и тепловые, наличие денежных средств на реализацию мероприятия и т.д.

Утилизация дымовых газов от ГТУ позволяет существенно повысить эффективность работы устанавливаемых ПРЭИ, что, конечно, благоприятно отразится как на экономическое состояние предприятия, на котором будет реализовано мероприятие по утилизации, так и на сокращении импорта ископаемого топлива в рамках страны в целом.

Литература

1. Постановление совета министров республики беларусь 1 марта 2016 г. № 169 [Электронный ресурс] – Режим доступа: <https://pravo.by/document/?guid=12551&p0=C21600169&p1=1>. Дата доступа: 10.11.2023

Парогазовая установка EconoFlex на базе ГТУ SGT-800 компании Siemens [Электронный ресурс] – Режим доступа: <http://www.turbine-diesel.ru/sites/default/files/n1-2015/EconoFlex.pdf>. Дата доступа: 10.11.2023