

## КОМПЬЮТЕРНОЕ МОДЕЛИРОВАНИЕ В DEFORM-3D ДЛЯ АНАЛИЗА ПЛАСТИЧЕСКОГО ТЕЧЕНИЯ ПРИ СКОРОСТНОМ ГОРЯЧЕМ ВЫДАВЛИВАНИИ БИМЕТАЛЛИЧЕСКИХ ФОРМООБРАЗУЮЩИХ ДЕТАЛЕЙ ШТАМПОВОЙ ОСНАСТКИ

*Докт. техн. наук, проф. КАЧАНОВ И. В.,  
канд. техн. наук, доц. КУДИН М. В., асп. ЛЕНКЕВИЧ С. А.*

*Белорусский национальный технический университет*

E-mail: LwSwA@yandex.ru

Современное развитие промышленного производства тесно связано с использованием наукоемких и высоких технологий, обеспечивающих конкурентоспособность выпускаемой продукции на мировом рынке. Также остро стоит проблема энерго- и ресурсосбережения, которая решается внедрением новых технологических процессов и созданием новых материалов, обеспечивающих увеличение производительности за счет автоматизации и повышения стойкости инструмента. Разработка и внедрение таких технологий – зачастую весьма трудоемкие процессы, сопряженные со сложными расчетами и проведением экспериментальных исследований. Альтернативой экспериментальному и теоретическому методам исследований является применение имитационного моделирования процессов обработки материалов с использованием современных программных продуктов.

Целью исследований являлось сопоставление результатов экспериментов при получении биметаллических образцов формообразующего инструмента методом скоростного горячего выдавливания и результатов, полученных компьютерным моделированием в пакете DEFORM-3D методом конечных элементов. Сравнительный анализ пластического течения реальных и модельных образцов показал, что полученные модели предоставляют качественную и достоверную картину пластического течения в процессе скоростного горячего выдавливания. Моделирование в DEFORM-3D позволяет исключить сложные расчеты и значительно сократить число экспериментальных исследований при разработке новых технологических процессов.

**Ключевые слова:** пластическое течение, скоростное горячее выдавливание, биметаллические формообразующие детали, штамповая оснастка.

Ил. 9. Библиогр.: 10 назв.

## COMPUTER MODELING IN DEFORM-3D FOR ANALYSIS OF PLASTIC FLOW IN HIGH-SPEED HOT EXTRUSION OF BIMETALLIC FORMATIVE PARTS OF DIE TOOLING

*KACHANOV I. V., KUDIN M. V, LENKEVICH S. A.*

*Belarussian National Technical University*

The modern development of industrial production is closely connected with the use of science-based and high technologies to ensure competitiveness of the manufactured products on the world market. There is also much tension around an energy- and resource saving problem which can be solved while introducing new technological processes and creation of new materials that provide productivity increase through automation and improvement of tool life. Development and implementation of such technologies are rather often considered as time-consuming processes which are connected with complex calculations and experimental investigations. Implementation of a simulation modelling for materials processing using modern software products serves an alternative to experimental and theoretical methods of research.

The aim of this paper is to compare experimental results while obtaining bimetallic samples of a forming tool through the method of speed hot extrusion and the results obtained with the help of computer simulation using DEFORM-3D package and a finite element method. Comparative analysis of plastic flow of real and model samples has shown that the obtained models provide high-quality and reliable picture of plastic flow during high-speed hot extrusion. Modeling in DEFORM-3D make it possible to eliminate complex calculations and significantly reduce a number of experimental studies while developing new technological processes.

**Keywords:** plastic flow, high-speed hot extrusion, bimetallic shaping parts, die tooling.

Fig. 9. Ref.: 10 titles.

**Введение.** Современное развитие промышленного производства тесно связано с использованием наукоемких и высоких технологий, обеспечивающих конкурентоспособность выпускаемой продукции на мировом рынке путем

внедрения новых эффективных процессов обработки материалов при одновременном снижении энерго- и ресурсопотребления. В этой связи большими потенциальными возможностями обладают технологии, основанные на

получении биметаллических формообразующих деталей штамповой оснастки методом скоростного горячего выдавливания (СГВ), позволяющие за один удар получать высокоточные изделия с экономией штамповых сталей до 90 % [1–4]. Чтобы разработать технологический процесс изготовления биметаллического инструмента методом СГВ, необходимы информация о характере пластического течения, а также сведения об откликах системы «штамп – инструмент – деформируемый образец» на изменение технологических параметров. Для получения такой информации могут быть использованы методы экспериментального исследования и теоретического моделирования, а также их комбинация. Главная трудность применения всех методов экспериментального исследования заключается в необходимости изготовления технологической оснастки, стоимость которой весьма значительная.

Существенным недостатком теоретических методов является трудность или невозможность их применения к исследованию сложных процессов СГВ. Кроме того, к недостаткам следует отнести некорректность принимаемых допущений: усреднение интенсивности напряжений по очагу пластической деформации, затрудненность или вовсе невозможность учета реальных контактных условий и формоизменения деформируемого образца на каждом этапе протекания процесса, отсутствие учета волновых эффектов при ударном воздействии инструмента на деформируемую заготовку.

Альтернативой экспериментальному и теоретическому методам исследований является использование имитационного моделирования процессов объемной штамповки с помощью метода конечных элементов (МКЭ). Неоспоримое и весьма ценное достоинство этого метода – возможность проведения комплексного физико-механического анализа, который базируется на основных концептуальных положениях, законах и теоремах механики сплошной среды вообще и деформируемого твердого тела в частности. Корректная модель в МКЭ максимально приближена к реальному физическому процессу и позволяет учитывать весьма тонкие физические эффекты [5, 6].

Цель исследований, проводимых авторами, – сопоставление результатов экспериментов при получении биметаллических образ-

цов методом СГВ и результатов, полученных компьютерным моделированием в пакете DEFORM-3D методом конечных элементов.

**Методика моделирования.** Для получения данных о совместном пластическом течении двух металлов 1 и 2, входящих в состав составных биметаллических заготовок (рис. 1), при СГВ провели эксперименты по схеме с комбинированным выдавливанием (обратное и боковое). Образцы изготавливали резанием на токарном станке из прутков одной поставки. Контактные поверхности подвергали травлению 2%-м спиртовым раствором азотной кислоты, протирке этиловым спиртом и зачистке металлическими щетками. После чего образцы нагревали.

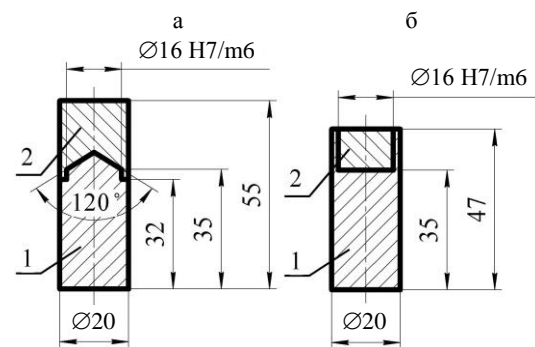


Рис. 1. Эскизы реальных составных заготовок:  
а – 1 – сталь 40Х; 2 – сталь Х12МФ; б – 1 – сталь 40Х;  
2 – сталь Р6М5

Нагрев осуществляли в камерной печи СНОЛ-2УМ. Для предотвращения окисления образцы засыпали порошкообразным древесным углем. В процессе нагрева температуру в рабочем пространстве печи контролировали с помощью платино-родиевой термопары ТПРТ 01.01-000-В3-Н-К799-4-320, соединенной с микропроцессорным измеритель-регулятором ТРМ-101. Температура составляла в основном  $T_{\text{пл}} = 1200$  °С. Время выдержки образцов в печи выбирали из расчета полного прогрева по сечению. Оно составляло 1 мин на 1 мм диаметра заготовки [7].

Комбинированное выдавливание (рис. 2) осуществляли мастер-пуансоном в полуматрицах штампа для закрытого выдавливания. Ударное нагружение обеспечивали на вертикальном копре при помощи бойка массой  $M_6 = 70$  кг, поднимаемого на высоту  $H = 5$  м. Учитывая, что разгон бойка происходит с ускорением свободного падения  $g = 9,81$  м/с<sup>2</sup>, его

скорость перед соударением с заготовкой составляла

$$v = \sqrt{2gH} = \sqrt{2 \cdot 9,81 \cdot 5} = 9,9 \text{ м/с.}$$

Следовательно, кинетическая энергия бойка перед соударением с заготовкой будет равна

$$E_k = \frac{M_6 v^2}{2} = \frac{70 \cdot 9,9^2}{2} = 3430 \text{ Дж.}$$

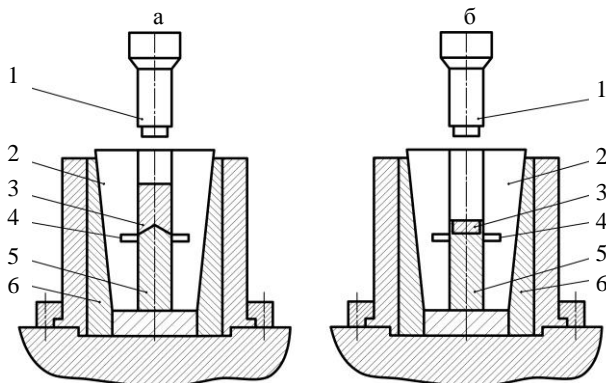


Рис. 2. Схемы нагружения для комбинированного выдавливания реальных образцов: а – сталь 40X + X12МФ; б – сталь 40X + Р6М5: 1 – мастер-пуансон; 2 – полуматрица; 3 – штамповая сталь; 4 – конструкционная сталь; 5 – кольцевая проточка; 6 – штамп для закрытого выдавливания в сборе

Обратным выдавливанием получали формообразующую полость, а боковое выдавливание осуществляли совместным затеканием двух металлов 3 и 4 в кольцевую проточку (рис. 2) с образованием биметаллического соединения [8, 9].

На основе исходных данных (размеры и форма составной заготовки, пуансона и полуматриц) создадим модели для анализа пластического течения (рис. 3, 4) применительно к биметаллическим составным заготовкам, приведенным на рис. 1. После создания исходной модели в препроцессоре программы DEFORM-3D задаем следующие исходные данные:

- материалы – сталь X12МФ (рис. 4а, поз. 3) и сталь Р6М5 (рис. 4б, поз. 3) (выбираем более труднодеформируемый материал);
- начальную скорость деформирования  $v_0 = 10 \text{ м/с}$ ;
- температуру составной заготовки  $T = 1150 \text{ }^\circ\text{C}$  (учитываем, что потеря температуры  $\Delta T$  при переносе от печи до штампа составляет  $50 \text{ }^\circ\text{C}$ );

- учет потери теплоты заготовки при взаимодействии с инструментом и приращение температуры в ходе деформирования (программа определяет автоматически);

- коэффициент трения при скоростном пластическом течении – 0,015 (на основании данных [10]);

- количество конечных элементов в объеме заготовки 20000 (задается в зависимости от требуемой точности расчета).

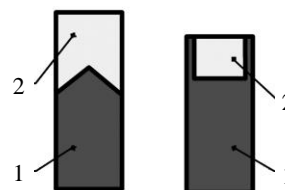


Рис. 3. Модели составных заготовок: 1 – конструкционная сталь; 2 – штамповая сталь

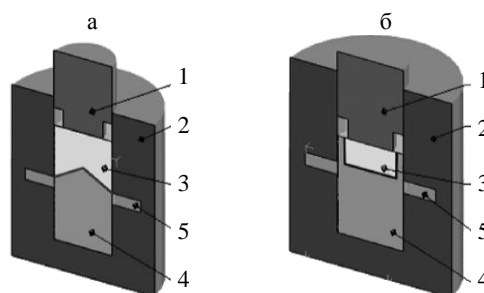


Рис. 4. Модели для анализа пластического течения до ударного нагружения составной заготовки: 1 – пуансон; 2 – полуматрица; 3 – штамповая сталь; 4 – конструкционная сталь; 5 – кольцевая проточка

После ввода исходных данных запускается пошаговый процесс симуляции с возможностью ввода линии раздела биметалла и просмотра картины течения на любом шаге, т. е. при любом перемещении пуансона, например в момент полного образования полости (рис. 5) или в момент завершения процесса деформирования (рис. 6) и т. д.

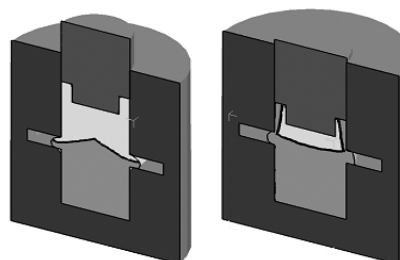


Рис. 5. Модели пластического течения в момент полного образования полости

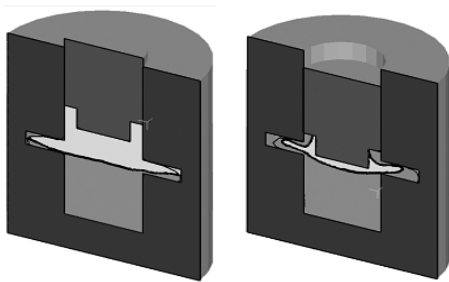


Рис. 6. Модели пластического течения в момент завершения процесса деформирования составной заготовки

Сравнительный анализ пластического течения реальных образцов и полученных моделей производился в графическом редакторе КОМПАС путем наложения линий раздела двух материалов 1 и 2 (рис. 7, линия А на линию В и линия Б на линию Г). Относительное расхождение несовпадающих точек не превышало 10 %, которое объяснимо тем, что для моделей приняты идеальные условия деформирования, не учитывающие допуски, назначаемые при изготовлении реальной оснастки, и физическую природу строения реальных металлов. В целом же моделирование пластического течения биметаллических составных заготовок, как это видно из рассмотрения линий раздела двух материалов А и В, Б и Г на рис. 7, является качественным и достоверным.

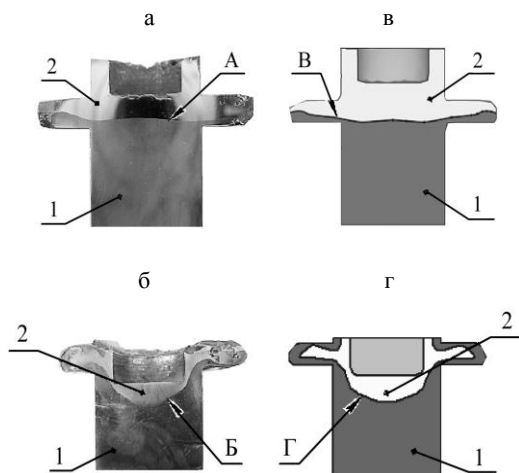


Рис. 7. Вид биметаллических образцов после деформации реальных образцов (а, б) и моделей (в, г): а – 1 – сталь 40Х; 2 – сталь Х12МФ; б – 1 – сталь 40Х; 2 – сталь Р6М5; в, г – 1 – конструкционная сталь; 2 – штамповая сталь

Возможности DEFORM-3D позволяют получать различные зависимости энергосило-

вых параметров смоделированных процессов. Для смоделированных выше процессов рассмотрим зависимость  $E_n = f(t)$  – «энергия деформирования – время» (рис. 8) и сравним полученные данные с расчетной энергией  $E_k$  для реальных образцов.

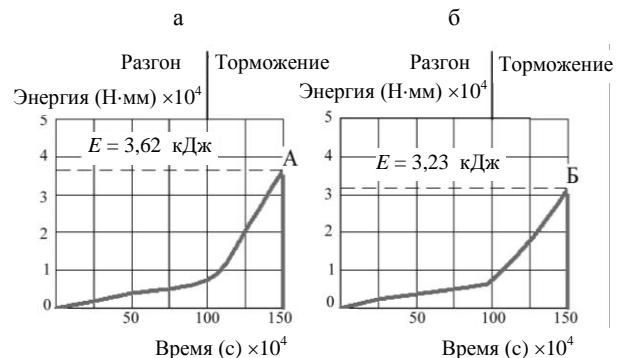


Рис. 8. Зависимость энергии пуансона от времени: а – модель композиции 40Х + Х12МФ; б – модель композиции 40Х + Р6М5

Пользуясь данными зависимостями, можно получать численные значения параметров для характерных точек. Например, на рис. 8 отмечены точки А и Б в момент окончания процесса деформации. Так, на рис. 8а в точке энергия  $E = 3,62$  кДж, затраченная на деформацию для модели композиции 40Х + Х12МФ, в сравнении с расчетной для экспериментального образца имеет значение, меньшее на 5,5 %, что возможно, учитывая допущения, принимаемые для деформирования модели. Для модели композиции 40Х + Р6М5 (рис. 8б) в точке Б затраченная энергия  $E = 3,23$  кДж на 6,0 % меньше расчетной, и на экспериментальном образце наблюдали образование небольшого заусенца при обратном выдавливании, что говорит об избытке энергии. Таким образом, можно сделать вывод о том, что при анализе процесса выдавливания расчет энергосиловых параметров методом конечных элементов подтверждается не только качественно, но и количественно.

С точки зрения диссипации энергии, процесс можно разделить на два периода (рис. 8а, б): разгона и торможения [1]. Здесь необходимо отметить, что подобный характер движения инструмента (бойка), энергия которого постоянно расходуется на преодоление сопротивления деформированию, является закономерным для процесса скоростной штамповки. Кроме того, период разгона соответствует этапу формообразования

полости, а период торможения – этапу совместного затекания двух металлов в кольцевую проточку, что обусловлено возрастающей степенью деформации.

Еще одной возможностью при компьютерном моделировании в DEFORM-3D для оптимизации экспериментальных исследований пластического течения биметаллических заготовок является создание «обратной» модели. Задавая в модели продеформированного образца требуемую линию раздела двух металлов (рис. 9а, линия А) и «обратным» моделированием придавая составному образцу форму до деформации, можно установить оптимальную форму сопряжения двух частей исходной заготовки.

Отмеченное обстоятельство позволяет установить до начала экспериментальных исследований вид сопрягаемых поверхностей и характер изменения поверхности раздела А внутри составного образца (рис. 9б), способной в процессе деформации трансформироваться в плоскую поверхность, на базе которой создается неразъемное соединение двух частей биметаллического образца. Отмеченный факт многократно подтверждался экспериментальными исследованиями и, вне всякого сомнения, может сыграть ключевую роль в теории математического планирования эксперимента для процессов обработки металлов давлением в части определения необходимого и достаточного количества экспериментов для создания качественного соединения двух разнородных материалов.

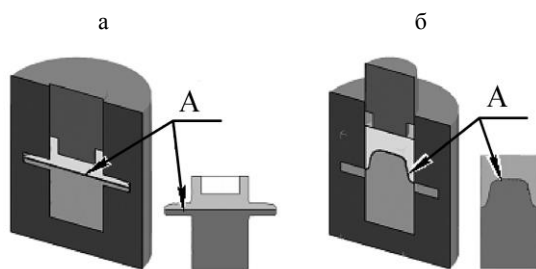


Рис. 9. Трансформация оптимальной поверхности раздела А биметаллического образца «обратным» моделированием:  
а – продеформированный образец;  
б – образец до деформации

## ВЫВОДЫ

1. Построены и изучены модели получения биметаллических формообразующих деталей

штамповой оснастки в компьютерной программе DEFORM-3D методом конечных элементов.

2. Проведен сравнительный анализ пластического течения реальных и модельных образцов и установлено, что полученные модели предоставляют качественную и достоверную картину пластического течения в процессе скоростного горячего выдавливания.

3. Моделирование в DEFORM-3D позволяет получать различные зависимости энергосиловых параметров и определять их числовые значения в любой момент пластической деформации.

4. Возможность «обратного» моделирования позволяет до проведения экспериментальных исследований установить оптимальную форму изготовления составной биметаллической заготовки, что представляет собой вклад в теорию математического планирования эксперимента в части установления минимального количества экспериментов с прогнозируемым расположением поверхности соединяемых разнородных материалов в процессе изготовления биметаллических деталей различного функционального назначения.

## ЛИТЕРАТУРА

1. Качанов, И. В. Скоростное горячее выдавливание стержневых изделий / И. В. Качанов; под ред. Л. А. Исаевича. – Минск: Технопринт, 2002. – 327 с.
2. Здор, Г. Н. Технология высокоскоростного деформирования материалов / Г. Н. Здор, Л. А. Исаевич, И. В. Качанов. – Минск: БНТУ, 2010. – 456 с.
3. Скоростное горячее выдавливание стержневых изделий с плакированием торцевой части / И. В. Качанов [и др.]. – Минск: БНТУ, 2011. – 198 с.
4. Капранов, В. Н. Особенности высокоскоростного горячего выдавливания формовочного инструмента повышенной точности / В. Н. Капранов, В. Я. Осинных // Повышение качества и эффективности изготовления технологической оснастки методами пластического деформирования: сб. тезисов Всесоюзн. науч.-техн. конф. – Таллин, 1977. – С. 125–129.
5. Исследование технологических возможностей поперечного выдавливания методом конечных элементов / К. М. Иванов [и др.] // Металлообработка. – 2001. – № 2. – С. 24–27.
6. Иванов, К. М. Метод конечных элементов в технологических задачах ОМД: учеб. пособие / К. М. Иванов, В. С. Шевченко, Э. Е. Юргенсон. – СПб: Ин-т машиностроения, 2000. – 217 с.
7. Шмыков, А. А. Справочник термиста / А. А. Шмыков. – М.: Машгиз, 1956. – 331 с.

8. **Способ** изготовления формообразующего инструмента: пат. 18173 Респ. Беларусь, МПК В 21 К 5/20 / И. В. Качанов, Л. А. Исаевич, Г. Н. Здор, М. В. Кудин, В. Н. Шарий, С. А. Ленкевич; заявитель Белорус. нац. техн. ун-т. – № а 20110763; заявл. 03.06.2011; опубл. 30.04.2014 // Афіцыйны бюл. / Нац. цэнтр інтэлектуал. уласнасці. – 2014.

9. **Качанов, И. В.** Оборудование и технология получения биметаллических формообразующих деталей штамповой оснастки методом скоростного горячего выдавливания / И. В. Качанов, М. В. Кудин, С. А. Ленкевич // *Металлургия: Республ. межведом. сб. науч. тр.*: в 2 ч. – Минск: БНТУ, 2013. – Вып. 34, ч. 1. – С. 209–232.

10. **Согришин, Ю. П.** Штамповка на высокоскоростных молотах / Ю. П. Согришин, Л. Г. Гришин, В. М. Воробьев. – М.: Машиностроение, 1978. – 164 с.

## REFERENCES

1. **Kachanov, I. V., & Isaevich, L. A.** (2002) *High Speed Extrusion of Rod Parts*. Minsk, Tekhnoprint. 327 p. (in Russian).

2. **Zdor, G. N., Isaevich, L. A., & Kachanov, I. V.** (2010) *Technology of High-Speed Material Deformation*. Minsk: BNTU. 456 p. (in Russian).

3. **Kachanov, I. V., Zdor, G. N., Isaevich, L. A., & Sharii, V. N.** (2011). *High-Speed Hot Extrusion of Rod Parts with Butt and Cladding*. Minsk: BNTU. 198 p. (in Russian).

4. **Kapranov, V. N., & Osinnykh, V. Ya.** (1977) Peculiar Features of High-Speed Hot Extrusion of High Precision Forming Tool. *Povyshenie Kachestva i Effektivnosti Izgotovleniia Tekhnologicheskoi Osnastki Metodami Plasticheskogo*

*Deformirovaniia: sb. Tezisev Vsesoiuz. Nauch.-Tekhn. Konf.* [Improvement of Quality and Efficiency in Manufacturing of Machine-Tool Attachments While Using Plastic Deformation Methods. Book of Abstracts of All-Union Scientific Research Conference]. Tallin, 125–129 (in Russian).

5. **Ivanov, K. M., Liasnikov, A. V., Gumeniuk, Iu. I., & Matveev, S. A.** (2001) Investigation of Technological Capabilities for Cross-Sectional Extrusion Using Finite Element Method. *Metalloobrabotka* [Metalworking], 2, 24–27 (in Russian).

6. **Ivanov, K. M., Shevchenko, V. S., & Yurgenson, E. E.** (2000) *Finite Element Method for Technological Tasks of Metal Forming Processes*. Saint-Petersburg, Institute of Machine Building. 217 p. (in Russian).

7. **Shmykov, A. A.** (1956) *Reference Book of Heat Treatment Operator*. Moscow, Mashgiz. 331 p. (in Russian).

8. **Kachanov, I. V., Isaevich, L. A., Zdor, G. N., Kudin, M. V., Sharii, V. N., & Lenkevich, S. A.** (2014). *Sposob Izgotovleniia Formoobrazuiushchego Instrumenta* [Method for Manufacturing of Forming Tool]. Patent. Republic of Belarus no. 18173 (in Russian).

9. **Kachanov, I. V., Kudin, M. V., & Lenkevich, S. A.** (2013) Equipment and Technology for Obtaining Bimetallic Shaping Parts of Die Tooling Using High-Speed Hot Extrusion Method. *Metallurgia. Respublikanskii Mezhdostvennyi Sbornik Nauchnykh Trudov* [Metallurgy. Republican Interdepartmental Collection of Research Papers]. Minsk: BNTU, 34 (1), 209–232 (in Russian).

10. **Sogrishin, Yu. P., Grishin, L. G., & Vorobiov, V. M.** (1978) *Die-Stamping Using High-Speed Hammers*. Moscow, Mashinostroenie. 164 p. (in Russian).

Поступила 19.07.2013

УДК 681.7.023.72

## МАТЕМАТИЧЕСКОЕ МОДЕЛИРОВАНИЕ ПРОЦЕССА ОДНОВРЕМЕННОЙ ДВУСТОРОННЕЙ ОБРАБОТКИ ЛИНЗ

*Докт. техн. наук, проф. КОЗЕРУК А. С., магистрант ЛАПТЕВА Е. О.,  
докт. техн. наук, проф. ФИЛОНОВ И. П., канд. техн. наук, доц. ФИЛОНОВА М. И.*

*Белорусский национальный технический университет*

E-mail: a.kozeruck@yandex.ru

Рассмотрено совершенствование технологии получения высокоточных линз с тонким центром, при обработке которых в настоящее время их закрепляют на приспособление за исполнительные поверхности посредством наклеечного вещества, что вызывает упругие деформации в стекле и является источником локальных погрешностей на деталях.

Разработана математическая модель процесса одновременной двусторонней обработки высокоточных оптических деталей со сферическими поверхностями. В результате получены аналитические выражения, позволяющие рассчитать скорость скольжения в произвольной точке на обрабатываемой сферической поверхности