

РАСЧЕТ БУКСОВАНИЯ ТРАКТОРА ПРИ РАЗРАБОТКЕ СИСТЕМ АВТОМАТИЧЕСКОГО УПРАВЛЕНИЯ

Все более широкое применение автоматических систем управления в узлах и агрегатах трактора требует совершенствования методик расчета отдельных параметров, характеризующих рабочий процесс узла или машины.

В автоматически действующих узлах кинематической связи ведущих колес и осей зачастую в качестве измеряемой или регулируемой величины используется буксование отдельных колес, осей, а также трактора в целом.

Применяемая для определения буксования трактора 4×2 формула пригодна только при небольших размерах $\delta_{\text{тр}}$ буксований забегающего и отстающего колес δ'' , δ'

$$\delta_{\text{тр}} = \frac{\delta' + \delta''}{2} \quad (1)$$

Выражение (1) не позволяет учитывать при расчете влияние типа механизма, связывающего ведущие колеса и оси.

Определим буксование трактора 4×2 по буксованию ведущих колес при дифференциальной межколесной связи. Рассмотрим при этом наиболее общий случай движения: ось имеет управляемые ведущие колеса, трактор движется по криволинейной траектории.

Для данного случая (рис. 1) можно записать

$$\frac{R}{R_2} = \cos(\alpha_2 + \psi_2); \quad \frac{R + 0,5B}{R''_2} = \cos(\alpha''_2 + \psi''_2); \quad (2)$$

$$\frac{R - 0,5B}{R'_2} = \cos(\alpha'_2 + \psi'_2),$$

где R - радиус поворота трактора; R_2 - радиус поворота центра заднего моста; R'_2, R''_2 - радиусы поворота отстающего и забегающего колес; α_2 - средний угол поворота управляемых колес от нейтрального положения; α'_2, α''_2 - углы поворота отстающего и забегающего колес от нейтрального положения; $\psi_2, \psi'_2, \psi''_2$ - углы увода центра заднего моста, отстающего и забегающего колес; B - колея заднего моста.

Учитывая незначительную величину углов увода, можно записать

$$\cos(\alpha + \psi) \approx \cos \alpha - \psi \sin \alpha. \quad (3)$$

Тогда с учетом выражения (3) преобразуем формулу (2)

$$R_2 = \frac{R}{\cos \alpha_2 - \psi_2 \sin \alpha_2} = \frac{R}{A}; \quad R_2' = \frac{R - 0,5B}{\cos \alpha_2' - \psi_2' \sin \alpha_2'} -$$

$$- \frac{R - 0,5B}{A'};$$

$$R_2'' = \frac{R + 0,5B}{\cos \alpha_2'' - \psi_2'' \sin \alpha_2''} = \frac{R + 0,5B}{A''}. \quad (4)$$

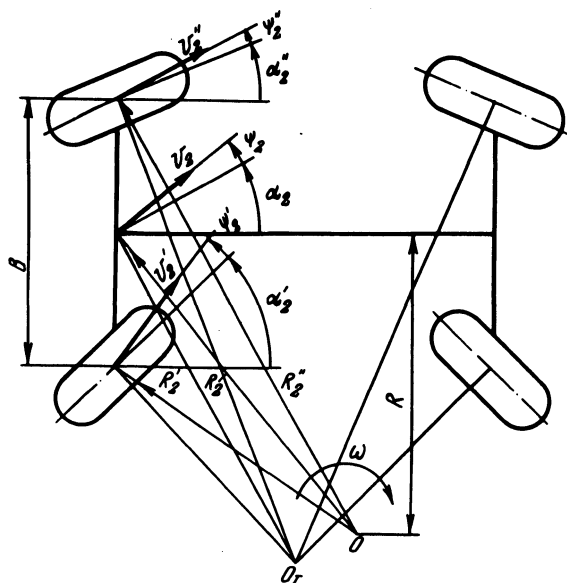


Рис. 1. Расчетная схема.

Как видно из рис. 1, отношение линейных скоростей движения колес и центра ведущего моста к их радиусам поворота равно угловой скорости поворота машины относительно действительного центра поворота, т.е.

$$\frac{V_2}{R_2} = \frac{V_2''}{R_2''} = \frac{V_2'}{R_2'} \quad (5)$$

Из выражений (4) и (5) можно найти линейные скорости движения центра ведущего моста и, например, отстающего колеса

$$v_{2\text{тр}} = v_2 = \frac{R_2'}{R_2''} v_2'' = R \frac{A''}{A} v_2'' \quad (6)$$

$$v_2 = \frac{R_2'}{R_2''} v_2'' = (R - 0,5B) \frac{A''}{A} v_2'' \quad (7)$$

Учитывая свойства простого симметричного конического дифференциала, можно записать (принимая для простоты изложения, что передаточное число конечных передач равно единице)

$$\omega_2 = \omega_{\text{тр}} = \frac{\omega_2' + \omega_2''}{2} \quad (8)$$

где $\omega_2, \omega_2', \omega_2''$ - угловые скорости соответственно корпуса дифференциала, отстающего и забегающего колес,

Выражая угловые скорости через линейные скорости движения и радиусы качения колес в формуле (8) с учетом зависимостей $v_i = v_{ti} (1 - \delta_i)$, (6) и (7), получим

$$(1 - \delta_2) = \frac{2 R A'' (1 - \delta_2') (1 - \delta_2'')}{A' \left[\frac{R - 0,5B}{R + 0,5B} \frac{A''}{A'} (1 - \delta_2'') + (R + 0,5B) (1 - \delta_2') \right]} \quad (9)$$

где v_i - действительные скорости движения колес и центра моста; v_{ti} - теоретические скорости движения колес и центра моста; $\delta_2 = \delta_{\text{тр}}$, δ_2', δ_2'' - буксования соответственно трактора, отстающего и забегающего ведущих колес.

После преобразования выражения (9) получим окончательную формулу для определения буксования трактора 4x2 с простым коническим межколесным дифференциалом при движении на повороте

$$\delta_{\text{тр}} = 1 - \frac{A'' (1 - \delta_2') (1 - \delta_2'')}{0,5 \left[A'' (1 - 0,5 \frac{B}{R}) (1 - \delta_2'') + A' (1 + 0,5 \frac{B}{R}) (1 - \delta_2') \right]} \quad (10)$$

При прямолинейном движении $R = \infty$, $\alpha_2' = \alpha_2'' = 0$, $\varphi_2' = \varphi_2'' = 0$, тогда

$$\delta_{\text{тр}} = 1 - \frac{(1 - \delta_2') (1 - \delta_2'')}{1 - 0,5(\delta_2' + \delta_2'')} . \quad (11)$$

Эту формулу ранее вывел канд.техн.наук А.Т.Скойбеда, Буксование машины 4x4 с симметричным межосевым дифференциалом также можно определить по формуле (10), подставив вместо δ_2' и δ_2'' соответственно буксования забегающей и отстающей осей, подсчитанные по отдельным буксованиям ведущих колес. Аналогично можно определить буксование трактора 4x2 при заблокированном межколесном дифференциале. В этом случае получим

$$\delta_{\text{тр}} = 1 - \frac{A'' (1 - \delta_2'')}{A (1 + 0,5 \frac{B}{R})} . \quad (12)$$

Здесь параметры с двумя штрихами относятся к забегающему колесу.

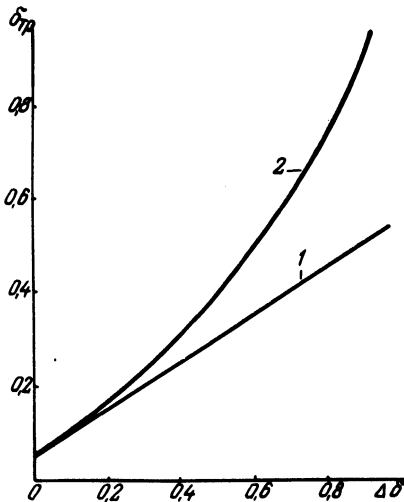


Рис. 2. Зависимость буксования трактора 4x2 от разности буксований ведущих колес: 1 — рассчитанная по формуле (1); 2 — рассчитанная по формуле (11).

Применение выражений (10) и (12) позволяет рассчитать $\delta_{\text{тр}}$ по буксованиям отдельных колес и осей с учетом типа межосевой и межколесной связи.

Так, например, на рис. 2 представлены результаты расчета буксования трактора по выражениям (1) и (11). Как видно из рисунка, упрощенную формулу (1) можно использовать только при незначительных разностях буксований ведущих колес (до $\Delta \delta \approx 0,15$).

Таким образом, предлагаемые зависимости (10) – (12) позволяют определить буксование трактора 4x2, 4x4 с различными типами межосевой и межколесной связи по буксованиям отдельных ведущих колес.

УДК 631.31:631.4.62 – 762

В.А.Балицкий, В.Г.Глухих

К ВОПРОСУ РЕГУЛИРОВАНИЯ ДАВЛЕНИЯ ДВИЖИТЕЛЯ ТРАКТОРА НА ГРУНТ

Широкая механизация сельского хозяйства на базе применения мощных энергонасыщенных тракторов вызвала необходимость снизить уплотнение пахотного слоя почвы ходовым аппаратом тракторов. Особенно сильно уплотняются почвы колесными движителями. Это связано прежде всего с тем, что рост мощности трактора часто опережает развитие опорной площади движителя. В результате резко увеличивается удельное давление движителя на почву и она чрезмерно уплотняется, что ведет к снижению урожайности сельскохозяйственных культур. Кроме того, неравномерность физико-механических свойств почвы и тяговой загрузки трактора обуславливает значительное колебание уплотняющих нагрузок на почву. Величина удельной нагрузки и ее колебание оказывают также большое влияние на проходимость тракторов и транспортных средств.

Один из путей обеспечения допустимых нагрузок движителей – автоматическая регулировка их давления на почву.

Из известных способов регулирования удельного давления движителя на почву наиболее целесообразны регулирование давления воздуха в шинах и разгрузка движителя при помощи воздушной подушки (ВП).

В связи с этим разработана и изготовлена система автоматического регулирования (САР) удельного давления движителей трактора или другого транспортного средства на почву. Функциональная схема САР представлена на рис. 1. Она включает датчик скорости 1 движения машины (тахогенератор на путевом колесе), датчик частоты вращения 6 движителя (тахо-