

**Процентное распределение количества повреждений водопроводных сетей  
в анализируемых городах в течение года**

Месяц	Среднее количество аварий в городах, %		
	"А"	"Б"	"В"
I	11,1	8,6	12,7
II	9,2	7,2	4,8
III	7,2	7,6	7,1
IV	5,8	7,4	13,2
V	6,0	8,2	7,4
VI	6,3	7,5	7,7
VII	6,8	7,8	11,9
VIII	7,4	9,7	7,2
IX	6,6	7,7	8,7
X	9,5	7,2	6,7
XI	12,2	9,7	7,0
XII	11,9	10,8	5,4
<b>Итого</b>	<b>100,0</b>	<b>100,0</b>	<b>100,0</b>

ной работы элементов водопроводных систем для высказанных выше значений времени 34...38 %.

Таким образом, исследуемые водопроводные сети характеризуются значительной аварийностью, нестабильностью работы, а долговременная, надежная их эксплуатация оказывается маловероятной.

#### ЛИТЕРАТУРА

- Ильин Ю.А. Надежность водопроводных сооружений и оборудования. — М., 1985. — 180 с. 2. D z i e n i s L., K r ö l i k o w s k i A. Analiza uszkodzeń miejskich sieci wodociągowych. Materiały konferencyjne "Niezawodność systemów wodociągowych i kanalizacyjnych. — Kielce, 1986. — 209-214 с. 3. D z i e n i s L., O r z e c h o w s k a M. Analiza awaryjności sieci wodociągowej w Białymstoku z zastosowaniem teorii niezawodności // Gaz, woda i technika Sanitarna. — 1987. — N 4. — С. 60-62. 4. D z i e n i s L., K r ö l i k o w s k i A. Analiza uszkodzeń sieci wodociągowych makroregionu północnowschodniego. Materiały konferencyjne "Problemy gospodarki wodno-ściekowej w regionach rolniczo-przemysłowych" — Białystok, 1987. — С. 85-92.

УДК 628.543

А.Г. ВОРОНИН

### ОЧИСТКА СТОЧНЫХ ВОД МЯСОКОМБИНАТОВ С ПРИМЕНЕНИЕМ ТОКОВ ВЫСОКОЙ ЧАСТОТЫ

Одним из основных загрязнителей сточных вод предприятий мясной промышленности являются жировые частицы. Они значительно усложняют эксплуатацию канализационных сетей, вызывая их закупорку, затрудняют

биохимическую очистку сточных вод и в то же время представляют собой ценное сырье, которое может быть переработано для технических целей. Поэтому независимо от того, сбрасываются ли сточные воды предприятий мясной промышленности в городскую канализацию или подвергаются очистке перед сбросом в водоем на самостоятельных очистных сооружениях, на территории предприятия должна быть предусмотрена локальная очистка.

Для выделения жира из сточных вод широко применяются существующие типы жироловок, работающие по принципу простого отстаивания либо с предварительной аэрацией, в которых задерживается в среднем до 50 % жиров.

С целью повышения эффективности работы жироловок используются комбинации отстаивания с предварительным коагулированием либо хлорированием стоков. Эффект обезжиривания сточных вод с предварительным хлорированием в среднем составляет 90 %, содержание остаточного жира в осветленной воде — 30...95 мг/л. Однако эти способы оказались достаточно сложными в эксплуатации [2, 4].

Наиболее приемлемы флотационные способы очистки, сущность которых заключается в действии молекулярных сил, способствующих прилипанию частиц загрязнений к пузырькам воздуха, диспергированного в сточной воде, и всплывании образовавшегося комплекса частица—пузырек на поверхность воды.

Результаты очистки жиросодержащих сточных вод во флотомашинах импеллерного типа показали, что эффект очистки от жира составлял 83 % с остаточным содержанием 56 мг/л [3, 4].

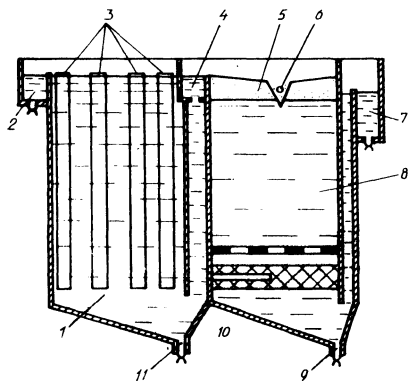
При этом надо отметить, что в процессе очистки образуется значительное количество пены (до 14 % от объема очищаемой воды), которую необходимо снова направлять на очистку [5].

В настоящее время при очистке сточных вод мясокомбинатов используют электрофлотацию. Сущность этого способа заключается в переносе вещества из жидкости на ее поверхность с помощью пузырьков газа, образующихся при электролизе воды. На эффективность процесса электрофлотации влияют: плотность тока на электродах, продолжительность обработки, материал и способы выполнения анода и катода, температура сточной жидкости. Оптимальная плотность тока при электрофлотации жира — 10...15 мА/см<sup>2</sup>, наибольшая скорость извлечения жира первые 3...5 мин работы электрофлотационной установки: наиболее благоприятная температура сточной жидкости — 30...40 °С. При соблюдении этих параметров эффект очистки сточных вод от жира достигает 98 %. Внедрение способа на Кишиневском мясокомбинате показало, что максимальный эффект очистки стоков составляет 96 % с остаточным содержанием жира 85 мг/л [6, 7].

Для интенсификации процессов очистки нами предложена предварительная обработка сточной воды токами высокой частоты. Интенсивное движение жировых частиц укрупняет их размеры, и при последующей очистке стоков электрофлотацией они интенсивно всплывают.

Рассмотрим схему и принцип работы электрофлотатора (рис. 1). Жидкость, которую надо очистить или из которой необходимо извлечь мелкие частицы какого-либо вещества, поступает по трубопроводу в приемную камеру 2 и переливается в первичную камеру 1, оборудованную пластинчатыми электродами 3. Здесь благодаря токам высокой частоты происходит укрупне-

Рис. 1. Схема электрофлотатора.



ние жировых и твердых частиц. Последние оседают в камере 1 и удаляются через штуцер 11. Жидкость с укрупненными жировыми частицами и освобожденная от взвеси поступает в приемную секцию 4, переливается в камеру флотации 8, оборудованную электродами 10, и насыщается пузырьками газа, которые образуются в результате электролиза воды. Пузырьки газа, встречаясь с укрупненными частицами жира, прилипают к ним и флотируют их на поверхность жидкости, образуя пену. Последняя удаляется по наклонному желобу 5, внутри которого проходит труба 6 с горячей водой. Пенообразная жиромасса в результате нагрева спадает и стекает в сборник. Освобожденная от взвешенных частиц жидкость переливается в секцию 7 и удаляется из аппарата. Частицы тяжелее воды опускаются вниз и выводятся через штуцер 9.

В проведенных исследованиях сточную воду, содержащую животный жир, предварительно обрабатывали токами высокой частоты (10...25 МГц) в первичной камере в течение 5 мин и подавали в электрофлотатор. Плотность тока варьировала в пределах от 3 до 30 мА/см<sup>2</sup>; продолжительность электрофлотации составляла 10 мин. Первичная камера оборудована железными электродами, а камера флотации — алюминиевыми.

Результаты опытов (рис. 2) показали, что с увеличением плотности тока выделение жира возрастает, а затем начинает несколько снижаться. Это объясняется тем, что при малой плотности тока процесс электрофлотации протекает медленно, так как жидкость слабо насыщается газовыми пузырьками. Необходимо сравнительно длительное время, чтобы к частицам жира прилипло достаточное число пузырьков и они начали подниматься вверх. С повышением плотности тока и ростом числа пузырьков, выделяющихся на электродах, скорость электрофлотации увеличивается, т.е. повышается степень насыщения жидкости пузырьками.

При плотности тока, превышающей оптимальное значение, газовых пузырьков становится слишком много, то только часть из них участвует в процессе флотации. Остальные пузырьки, проходя через жидкость, создают потоки, которые препятствуют флотации жировых частиц. Пузырьки поднимаются группами в виде струй, поэтому скорость их подъема увеличивается, а вероятность прилипания к частицам жира уменьшается. Таким образом, с ростом плотности тока (свыше 16 мА/см<sup>2</sup>) скорость электрофлотации начи-

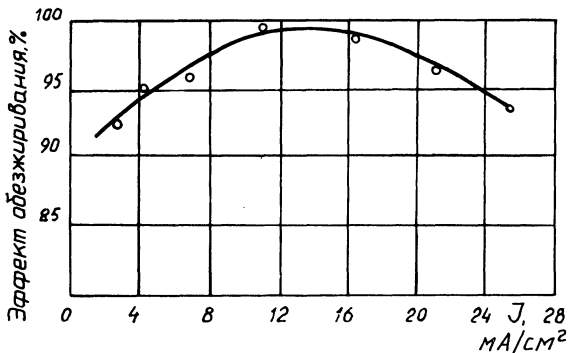


Рис. 2. Зависимость эффективности обезжиривания сточной жидкости от плотности тока на электродах при частоте тока 20 МГц.

нает снижаться. Оптимальными условиями для обезжиривания являются: плотность тока 12...16 мА/см<sup>2</sup>, частота — 20 МГц. Эффект обезжиривания составляет 99 %.

При частоте тока менее 20 МГц и плотности 12...16 мА/см<sup>2</sup> эффект очистки стоков от жира уменьшается. Это объясняется тем, что при данных условиях вероятность столкновения эмульгированных жировых частиц снижается и происходит слабое их укрупнение.

Предлагаемый способ позволяет интенсифицировать процесс очистки стоков, дополнительно получить ценное сырье — животный жир и уменьшить сброс загрязняющих веществ в водоемы. Экономический эффект от внедрения способа составит 15 тыс. руб. в год для мясокомбината с суточным расходом за жиренных сточных вод 1300 м<sup>3</sup>. Изложенный способ очистки сточных вод признан изобретением [1].

Таким образом, из рассмотренных способов очистки за жиренных сточных вод наиболее перспективным является комплексный метод очистки — метод электрофлотации.

#### ЛИТЕРАТУРА

1. Воронин Г.А., Карелин Я.А. Способ очистки сточных вод от животного жира. Авторское свидетельство № 566775 // Бюллетень изобретений и товарных знаков. — 1977. — № 28. — С. 40—41.
2. Пальцев М.И., Ковтунова Л.Е., Порозова Л.Ф. Очистка сточных вод предприятий мясной и молочной промышленности. — М., 1980. — 33 с.
3. Вишневецкий М.А., Иванов Г.В. Очистка жиросодержащих сточных вод напорной флотацией // Изв. АН МССР. — 1980. — № 5. — С. 19—21.
4. Шифрин С.М., Иванов Г.В., Мишуков Н.Т. Очистка сточных вод предприятий мясной и молочной промышленности. — М., 1981. — 272 с.
5. Иванов Г.В., Абаляева Т.И. Применение пенной сепарации для очистки сточных вод // Мясная индустрия СССР, — 1981. — № 6. — С. 21—22.
6. Емельянов Ю.В., Рогожин В.И. Электрохимическая очистка сточных вод // Мясная индустрия СССР. — 1982. — № 10. — С. 27—28.
7. Матов Б.М. Электрофлотационная очистка сточных вод. — Кишинев, 1982. — 170 с.