

Расчет притока Q_L к дрене по значениям L

L	$\sqrt{\delta}$	$2\sqrt{\delta} L$	$l^2\sqrt{\delta} L$	Q_L
27,81	0,0363	2,02	7,54	0,0785
15,08	0,0361	1,09	2,97	0,0503
11,26	0,0359	0,81	2,24	0,0384
4,94	0,0355	0,35	1,42	0,0173

ЛИТЕРАТУРА

1. А в е р ь я н о в С.Ф. О расчете осушительного действия горизонтального дренажа в условиях напорного питания. — В кн.: Научные записки МИИВХ. М., 1960, т. XXII, с. 3–73.

УДК 631.432:626.86

Г.А.ПИСЕЦКИЙ, канд.техн.наук
(БелНИИМивХ)

НЕСТАЦИОНАРНАЯ ПЛАНОВАЯ ФИЛЬТРАЦИЯ ВОДЫ К ГОРИЗОНТАЛЬНОМУ ДРЕНАЖУ В ДВУХСЛОЙНОМ ГРУНТЕ

В практике проектирования мелиоративных систем водоносная толща в большинстве случаев имеет неоднородно-слоистое строение, что исключает возможность использования схемы однородного по вертикали потока. Весьма характерной для водоносных отложений является схема двухслойного пласта, в котором проницаемость верхнего слоя значительно меньше проницаемости нижнего. При расчетах мелиоративного дренажа для таких условий приходится исходить из предпосылок перетекания (горизонтальная фильтрация в нижнем слое и вертикальная — в верхнем горизонте), учитывая гравитационный режим фильтрации в верхнем слое и упругую емкость в нижнем пласте. Питание грунтовых вод может происходить как с поверхности земли (осадки, испарение), так и с нижележащего напорного горизонта.

Указанные предпосылки были использованы при решении ряда задач неустановившейся фильтрации под действием регулирующей сети [1–3]. В мелиоративной практике такой случай встречается не всегда. Установлено, что на водный режим почв, подстилаемых хорошо проницаемым грунтом, существенное влияние оказывает и водопроводящая сеть [4].

В настоящей статье рассматривается случай планового течения воды в двухслойной среде, относительно которой принимаются указанные выше предпосылки. Неустановившаяся фильтрация в рассматриваемых условиях описывается следующей системой дифференциальных уравнений:

$$\left\{ \begin{aligned} \delta \frac{\partial z}{\partial t} &= K_B \frac{H-z}{z} + \varepsilon ; \\ \frac{\partial H}{\partial t} &= a \left(\frac{\partial^2 H}{\partial x^2} - \frac{\partial^2 H}{\partial y^2} \right) - \frac{k_B}{\mu} \left(\frac{H-z}{z} \right) + \frac{k_n}{m_n \mu} (H_0 - H), \end{aligned} \right. \quad (1)$$

где z — ордината свободной поверхности, отсчитываемая от подошвы покровного слоя; k_B , δ — коэффициенты, соответственно, фильтрации и водоотдачи верхнего слоя; ε — интенсивность инфильтрационного питания; H — напор в нижнем слое водоносного пласта; a — коэффициент пьезопроводности; μ — коэффициент упругой водоотдачи нижнего пласта; k_n , m_n — коэффициент фильтрации и мощность перемычки; H_0 — постоянный напор нижележащего горизонта. Остальные обозначения см. на рис. 1. Система уравнений (1) нелинейна. Для ее линейризации В.М.Шестаков предложил осреднять z в знаменателе правых частей уравнений системы [1] .

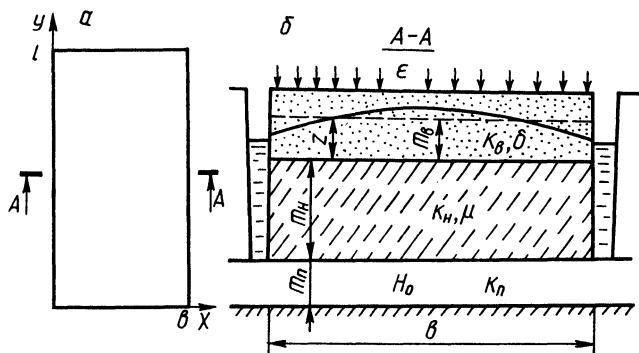


Рис. 1. Расчетная схема в плане (а) и разрезе (б) .

В линейризованной постановке систему уравнений (1) перепишем следующим образом:

$$\left\{ \begin{aligned} \frac{\partial z}{\partial t} &= \alpha (H - z) + \frac{\varepsilon}{\delta} ; \\ \frac{\partial H}{\partial t} &= a \left(\frac{\partial^2 H}{\partial x^2} + \frac{\partial^2 H}{\partial y^2} \right) - \beta (H - z) + \beta_1 (H_0 - H), \end{aligned} \right. \quad (2)$$

где

$$\alpha = \frac{k_B}{\delta m_B} ; \quad \beta = \frac{k_B}{\mu m_B} ; \quad \beta_1 = \frac{k_n}{m_n \mu} ; \quad (3)$$

m_B — некоторое постоянное среднее значение величины $z(x,y,t)$.

Использование принятой схематизации и допущений оказывается вполне приемлемым, если границы области фильтрации совершенны [5] .

Будем решать систему уравнений (2) при следующих условиях:

$$\begin{aligned} z|_{t=0} &= z^0, \quad H|_{t=0} = H^0; \\ H|_{x=0} &= H|_{x=b} = H_1(y, t); \\ H|_{y=0} &= H|_{y=1} = H_2(x, t). \end{aligned} \quad (4)$$

Применим к системе (2) преобразование Лапласа. В результате получим

$$\begin{aligned} p\bar{z} - z^0 &= a(\bar{H} - \bar{z}) + \frac{\varepsilon}{\delta}; \\ p\bar{H} - H^0 &= a\left(\frac{\partial^2 \bar{H}}{\partial x^2} + \frac{\partial^2 \bar{H}}{\partial y^2}\right) - \beta(\bar{H} - \bar{z}) + \beta_1(\bar{H}_0 - \bar{H}_1). \end{aligned} \quad (5)$$

Из первого уравнения системы (5) находим

$$\bar{z} = \frac{a}{p+a}\bar{H} + \frac{\varepsilon}{\delta(p+a)} + \frac{z^0}{p+a} \quad (6)$$

и, подставляя его во второе уравнение (5), получим

$$a\left(\frac{\partial^2 \bar{H}}{\partial x^2} + \frac{\partial^2 \bar{H}}{\partial y^2}\right) - \gamma\bar{H} + \beta_1\bar{H}_0 + \frac{\beta\varepsilon}{\delta(p+a)} + H^0 + \frac{\beta z^0}{p+a} = 0, \quad (7)$$

$$\text{где } \gamma = p + \beta + \beta_1 - \frac{a\beta}{p+a}.$$

Для решения уравнения (7) применим конечное интегральное преобразование по y , которое осуществляется по формуле [6]

$$\tilde{H}(x, q, p) = \int_0^1 K(q, \eta) \bar{H}(x, \eta, p) d\eta, \quad (8)$$

где $K(q, \eta)$ — ядро интегрального преобразования. Для принятых условий (4) оно имеет вид

$$K(q, \eta) = \frac{\text{sh } q(1-\xi)}{\text{sh } ql} \quad (9)$$

Уравнение (7) в результате применения преобразования (8) перейдет в обыкновенное дифференциальное уравнение

$$\frac{\partial^2 \tilde{H}}{\partial x^2} + \frac{q^2 a - \gamma}{a} \tilde{H} = -F(x, y, p), \quad (10)$$

где

$$F(x, q, p) = -\frac{1}{a} \left[aq \frac{\tilde{H}_2(1 - \text{ch } ql)}{\text{sh } ql} + \tilde{\omega}_1 + \beta_1 \tilde{H}_0 + \tilde{H}^0 + \right]$$

$$+ \frac{\beta \bar{z}^0}{p+a}], \quad \tilde{\omega}_1 = \frac{\beta \epsilon}{\delta (p+a)} .$$

Решение уравнения (10) при условиях $\tilde{H}|_{x=0} = \tilde{H}|_{x=b} = \tilde{H}_1$ может быть представлено в виде

$$\tilde{H}(x, p, q) = \frac{\tilde{H}_1 \sin \frac{b-x}{\sqrt{a}} \sqrt{aq^2 - \gamma} + \tilde{H}_1 \sin \frac{x}{\sqrt{a}} \sqrt{aq^2 - \gamma}}{\sin \frac{b}{\sqrt{a}} \sqrt{aq^2 - \gamma}} + \int_0^b R(x, p, q^2, \xi) F(x, \xi, p) d\xi , \quad (11)$$

$$R = \begin{cases} \frac{\sqrt{a}}{\sqrt{aq^2 - \gamma}} \frac{\sin \frac{\xi}{\sqrt{a}} \sqrt{aq^2 - \gamma} \sin \frac{1-x}{\sqrt{a}} \sqrt{aq^2 - \gamma}}{\sin \frac{1}{\sqrt{a}} \sqrt{aq^2 - \gamma}} \quad \xi \leq x , & (12) \\ \frac{\sqrt{a}}{\sqrt{aq^2 - \gamma}} \frac{\sin \frac{x}{\sqrt{a}} \sqrt{aq^2 - \gamma} \sin \frac{1-\xi}{\sqrt{a}} \sqrt{aq^2 - \gamma}}{\sin \frac{1}{\sqrt{a}} \sqrt{aq^2 - \gamma}} \quad \xi \geq x . & (13) \end{cases}$$

Формулы (11–13) дают решение поставленной задачи в области изображений по переменным t и y . Переход к оригиналу относительно q осуществляется по формуле обращения

$$\bar{H}(x, y, p) = \frac{1}{2\pi i} \int_{c-i\infty}^{c+i\infty} e^{qy} \tilde{H}(x, q, p) dq . \quad (14)$$

Этот интеграл вычисляется с помощью теории вычетов. Применив затем к полученному выражению обратное преобразование Лапласа, найдем искомое решение. Указанный переход удобнее всего осуществлять почленно. Ввиду сложности выкладок и громоздкости получающихся при этом результатов, проделаем подробный переход для первых двух слагаемых формулы (11), т.е. положим $F = 0$. В этом случае, согласно формуле обращения (14), получим

$$\bar{H}(x, y, p) = \int_0^1 d\eta \left[\frac{1}{2\pi i} \int_{c-i\infty}^{c+i\infty} e^{qy} K(q, \eta) x \right.$$

$$x \frac{\bar{H}_1 \sin \frac{b-x}{\sqrt{a}} \sqrt{aq^2 - \gamma} + \bar{H}_1 \sin \frac{x}{\sqrt{a}} \sqrt{aq^2 - \gamma}}{\sin \frac{b}{\sqrt{a}} \sqrt{aq^2 - \gamma}}. \quad (15)$$

Внутренний интеграл вычислим с помощью теоремы Коши о вычетах. Полюсы подынтегральной функции $K(q, \eta)$ находятся в точках

$$q_n = \frac{\pi n i}{1}, \quad q_{-n} = -\frac{\pi n i}{1}.$$

Вычеты в этих полюсах равны

$$\begin{aligned} \operatorname{Res}_{q = \frac{\pi n i}{1}} &= \frac{i}{1} e^{\frac{\pi n i y}{1}} \sin \frac{\pi n \eta}{1} \varphi_n(x); \\ \operatorname{Res}_{q = -\frac{\pi n i}{1}} &= \frac{i}{1} e^{-\frac{\pi n i y}{1}} \sin \frac{\pi n \eta}{1} \varphi_n(x), \end{aligned} \quad (16)$$

где

$$\varphi_n(x) = \frac{\bar{H}_1 \sin \frac{b-x}{\sqrt{a}} \sqrt{\frac{a\pi^2 n^2}{l^2} + \gamma} + \bar{H}_1 \operatorname{sh} \frac{x}{\sqrt{a}} \sqrt{\frac{a\pi^2 n^2}{l^2} + \gamma}}{\operatorname{sh} \frac{b}{\sqrt{a}} \sqrt{\frac{a\pi^2 n^2}{l^2} + \gamma}}.$$

Следовательно,

$$\bar{H}(x, y, p) = \frac{2}{1} \sum_{n=1}^{\infty} \sin \frac{\pi n y}{1} \int_0^1 \varphi_n(x) \sin \frac{\pi n \eta}{1} d\eta. \quad (17)$$

Остается перейти в полученной формуле к оригиналу относительно p . Для этого воспользуемся разложениями

$$\frac{\operatorname{sh} \frac{b-x}{\sqrt{a}} \sqrt{\frac{a\pi^2 n^2}{l^2} + \gamma}}{\operatorname{sh} \frac{b}{\sqrt{a}} \sqrt{\frac{a\pi^2 n^2}{l^2} + \gamma}} = \frac{2a}{b} \sum_{m=1}^{\infty} \frac{\pi m}{b} \sin \frac{\pi m x}{b} \frac{1}{\gamma + \sigma}; \quad (18)$$

$$\frac{\operatorname{sh} \frac{x}{\sqrt{a}} \sqrt{\frac{a\pi^2 n^2}{l^2} + \gamma}}{\operatorname{sh} \frac{b}{\sqrt{a}} \sqrt{\frac{a\pi^2 n^2}{l^2} + \gamma}} = \frac{2a}{b} \sum_{m=1}^{\infty} \frac{\pi m}{b} (-1)^{m+1} \sin \frac{\pi m x}{b} \frac{1}{\gamma + \sigma},$$

где

$$\sigma = a\pi^2 \left(\frac{m^2}{b^2} + \frac{n^2}{l^2} \right).$$

Подставив зависимость (18) в формулу (17), найдем

$$\begin{aligned} \bar{H}(x, y, p) &= \frac{8a\pi}{lb^2} \sum_{n=1}^{\infty} \sin \frac{\pi n y}{l} \int_0^{\infty} \sum_{m=0}^{\infty} \frac{2m+1}{\gamma + \sigma} \bar{H}_1(\eta, p) x \\ & \times \sin \frac{(2m+1)\pi x}{b} \sin \frac{\pi n \eta}{l} d\eta. \end{aligned} \quad (19)$$

Так как

$$\begin{aligned} \frac{1}{\gamma + \sigma} &= \frac{p + \alpha}{p^2 + (\alpha + \beta + \beta_1 + \sigma)p + (\beta_1 + \sigma)\alpha} \doteq \frac{1}{\alpha_1 - \alpha_2} [(\alpha_1 + \alpha_2)e^{\alpha_1 \tau} - \\ & - (\alpha_2 + \alpha)e^{\alpha_2 \tau}], \end{aligned}$$

то, согласно теореме о свертке функций, имеем

$$\begin{aligned} H(x, y, t) &= \frac{8a\pi}{lb^2} \int_0^t \int_0^t \sum_{m=0}^{\infty} \sum_{n=1}^{\infty} \frac{2m+1}{\alpha_1 - \alpha_2} \sin \frac{\pi n y}{l} H_1(\eta, t - \tau) \sin \frac{2m+1}{b} \pi x \\ & \times \sin \frac{\pi n \eta}{l} [(\alpha_1 + \alpha_2)e^{\alpha_1 \tau} - (\alpha_2 + \alpha)e^{\alpha_2 \tau}] d\eta d\tau, \end{aligned}$$

где α_1, α_2 — корни полинома

$$p^2 + (\alpha + \beta + \beta_1 + \sigma)p + (\beta_1 + \sigma)\alpha = 0.$$

Они действительны и отрицательны.

Найденное решение является оригиналом первых двух слагаемых формулы (11), т.е. соответствует случаю $F = 0$. Оригиналы от остальных слагаемых ($H_1 = 0, F \neq 0$) находятся аналогичным образом. Общее выражение по распределению напора в нижнем слое определяется как сумма указанных частных решений. Для краткости изложения, а также ввиду того что наибольший практический интерес представляет положение уровня грунтовых вод на массиве, приводить выражение по определению функции $H(x, y, t)$ не будем. Для нахождения функции $Z(x, y, t)$ необходимо в уравнение связи (6) подставить значение $H(x, y, p)$ (часть этого выражения дается в формуле (19)) и выполнить обратное преобразование Лапласа. В результате найдем выражение для функции $Z(x, y, t)$ в виде

$$\begin{aligned}
Z(x,y,t) = & \frac{8a\pi\alpha}{lb^2} \sum_{n=1}^{\infty} \sum_{m=0}^{\infty} \frac{2m+1}{a_1 - a_2} \sin \frac{\pi y}{l} \sin \frac{(2m+1)\pi x}{b} \int_0^t \int_0^t H_1(\eta, t-\tau) x \\
& \times (e^{-a_1\tau} - e^{-a_2\tau}) \sin \frac{\pi n \eta}{l} d\tau d\eta + \frac{8a\pi\alpha}{bl^2} \sum_{m=1}^{\infty} \sum_{n=0}^{\infty} \frac{(2n+1)}{a_1 - a_2} \sin \frac{\pi m x}{b} \int_0^t \int_0^t H_2(\xi, t- \\
& - \tau) \sin \frac{\pi m \xi}{b} [e^{a_1\tau} - e^{a_2\tau}] d\tau d\xi + \frac{16\alpha}{\pi^2} \sum_{m,n=0}^{\infty} \frac{\sin \frac{\pi(2n+1)y}{l} \sin \frac{\pi(2m+1)x}{b}}{(2m+1)(2n+1)} x \\
& \times \left\{ \beta_1 H_0 \left(\frac{1}{a_1 a_2} + \frac{e^{a_1 t}}{a_1(a_1 - a_2)} + \frac{e^{a_2 t}}{a_2(a_2 - a_1)} \right) + \frac{\beta \varepsilon}{\delta} \left[\frac{1}{a_1 a_2 a} - \frac{e^{-at}}{a(a+a_1)(a+a_2)} + \right. \right. \\
& + \frac{e^{a_1 t}}{a_1(a_1 + a)(a_1 - a_2)} + \frac{e^{a_2 t}}{a_2(a_2 + a)(a_2 - a_1)} \left. \right] + \frac{H^0(e^{a_1 t} - e^{a_2 t})}{a_1 - a_2} + \\
& + \beta Z^0 \left(\frac{e^{a_1 t}}{(a_1 - a_2)(a_1 + a_2)} + \frac{e^{a_2 t}}{(a_2 - a_1)(a_2 + a)} + \frac{e^{-at}}{(a+a_1)(a+a_2)} \right) \left. \right\} + \\
& + \frac{\varepsilon}{\delta a} (1 - e^{-at}) + Z^0 e^{-at}.
\end{aligned}$$

Решение (20) получено при самых общих предположениях об изменении напоров на границах области фильтрации. Для дальнейших разработок и практического использования полученных результатов необходимо рассмотреть наиболее характерные режимы работы водопроводящей и регулирующей сети.

ЛИТЕРАТУРА

1. Шестаков В.М. Неустановившаяся фильтрация в двухслойной среде. - Изв. АН СССР. Сер. Механика и машиностроение, 1963, № 6, с. 93-96.
2. Олейник А.Я. Неустановившийся приток грунтовых вод к систематическому горизонтальному дренажу в двухслойном грунте. - В кн.: Динамика сплошной среды: Новосибирск, 1969, вып. 2, с. 123-125.
3. Машарипов Р., Сулейманов З. Неустановившаяся фильтрация к горизонтальному дренажу в условиях двухслойного пласта. - В кн.: Вопросы вычислительной и прикладной математики. Ташкент, 1973, вып. 22, с. 56-62.
4. Ивцки й А.И. Место и роль закрытого дренажа в системе осушительных мелиораций. - В кн.: Проблемы мелиорации. Минск, 1974, с. 64-68.
5. Нумеров С.Н., Барсегян Р.М. О дополнительных фильтрационных сопротивлениях несовершенных скважин и дренажных траншей при фильтрации жидкости в многослойных горизонтальных пластах. - В кн.: Труды координац. совещ. по гидротехнике. М., 1966, вып. 25, с. 76-91.
6. Иванов А.В., Лыков А.В. Конечные интегральные преобразования и их применение к решению задач теплопроводности. - В кн.: Сб. работ молекулярной физики и массообмена ЭНИН АН СССР. М., 1957, с. 84-106.