

DOI: 10.21122/2220-9506-2024-15-3-174-185

Измерительный преобразователь напряжения произвольной формы для широкополосного вольтметра переменного тока

О.В. Дворников¹, В.Н. Бахур¹, А.Г. Бахир¹, В.М. Лозовский¹, В.А. Чеховский²

¹Минский научно-исследовательский приборостроительный институт,
ул. Я. Коласа, 73, г. Минск 220113, Беларусь

²Институт ядерных проблем Белорусского государственного университета,
ул. Бобруйская, 11, г. Минск 220006, Беларусь

Поступила 17.04.2024

Принята к печати 05.07.2024

Измерение напряжения переменного тока является одним из наиболее распространённых видов измерений в различных областях науки и техники. Для оценки уровня напряжения переменного тока применяются вольтметры переменного тока, которые позволяют регистрировать амплитудные, средние и/или среднеквадратические значения (СКЗ) напряжения. Среди этих средств измерений особо значимы вольтметры СКЗ напряжения, т. к. СКЗ – фундаментальная физическая характеристика электрического сигнала, являющаяся истинной мерой мощности. Широкое распространение сигналов несинусоидальной формы обуславливает необходимость создания вольтметров для прямого измерения СКЗ, основным узлом которых является измерительный преобразователь переменного напряжения в постоянное по уровню среднеквадратического значения (ПСКЗ). Анализ существующих технических решений показывает, что для высокоточного измерения СКЗ напряжения произвольной формы со спектром в полосе частот от 20 Гц до 20–50 МГц целесообразно применение ПСКЗ с термоэлектрическим преобразователем (ТЭП). Такой ПСКЗ должен содержать дифференциальный полупроводниковый ТЭП и входной широкополосный усилитель напряжения с малой нелинейностью амплитудно-частотной характеристики (АЧХ). Целью работы являлась разработка измерительного ПСКЗ напряжения произвольной формы, при которой особое внимание уделено модернизации ТЭП и уменьшению погрешности ПСКЗ за счёт коррекции АЧХ входного усилителя и введения автоматической калибровки выходного напряжения. В статье описаны особенности полупроводниковых кристаллов и конструктивного исполнения ТЭП в виде микросхемы и микросборки, результаты измерений параметров ПСКЗ и элементов ТЭП. Отмечено существенное влияние АЧХ входного усилителя и напряжения смещения нуля транзисторов ТЭП на погрешность ПСКЗ. Модернизация входного усилителя и введение автоматической калибровки выходного напряжения обеспечили погрешность преобразования синусоидального сигнала менее 1 % в диапазоне от 20 Гц до 50 МГц.

Ключевые слова: термоэлектрический преобразователь, преобразователь переменного напряжения в постоянное, измерение среднеквадратического значения, измерение переменного напряжения

Адрес для переписки:

Дворников О.В.
Минский научно-исследовательский приборостроительный институт,
ул. Я. Коласа, 73, г. Минск 220113, Беларусь
e-mail: oleg_dvornikov@tut.by

Address for correspondence:

Dvornikov O.V.
Minsk Research Instrument-Making Institute
Ya. Kolas str., 73, Minsk 220113, Belarus
e-mail: oleg_dvornikov@tut.by

Для цитирования:

О.В. Дворников, В.Н. Бахур, А.Г. Бахир, В.М. Лозовский, В.А. Чеховский.
Измерительный преобразователь напряжения произвольной формы для широкополосного вольтметра переменного тока.
Приборы и методы измерений.
2024. Т. 15. № 3. С. 174–185.
DOI: 10.21122/2220-9506-2024-15-3-174-185

For citation:

Dvornikov OV, Bakhur UN, Bakhir AG, Lazouski UM, Tchekhovski VA.
Arbitrary Waveform Voltage Measuring Converter for Wideband AC Voltmeter.
Devices and Methods of Measurements.
2024;15(3):174–185. (In Russ.).
DOI: 10.21122/2220-9506-2024-15-3-174-185

DOI: 10.21122/2220-9506-2024-15-3-174-185

Arbitrary Waveform Voltage Measuring Converter for Wideband AC Voltmeter

O.V. Dvornikov¹, U.N. Bakhur¹, A.G. Bakhir¹, U.M. Lazouski¹, V.A. Tchekhovski²

¹Minsk Research Instrument-Making Institute
Ya. Kolas str., 73, Minsk 220113, Belarus

²Institute for Nuclear Problems of Belarusian State University
Bobruiskaya str., 11, Minsk 220006, Belarus

Received 17.04.2024

Accepted for publication 05.07.2024

Abstract

Alternating current (AC) voltage measurement is one of the most common types of measurements in various fields of science and technology. To evaluate the AC voltage level, special voltmeters are used which allow recording of amplitude, average and/or root mean square (RMS) voltage values. Among these measuring instruments, voltmeters of mean square voltage are especially significant because RMS is a fundamental physical characteristic of an electrical signal and is a true measure of power. The wide distribution of non-sinusoidal signals necessitates the creation of voltmeters for direct measurement of RMS. The main component of such voltmeter is an AC voltage to direct current (DC) voltage measuring converter based on the root-mean-square value level (AC RMS-DC converter). An analysis of existing technical solutions shows that it is advisable to use a thermoelectric converter (TEC) for high-precision measurement of RMS voltage of an arbitrary shape with a spectrum in the frequency band from 20 Hz to 20–50 MHz. Such a AC RMS-DC converter must contain a differential semiconductor TEC and an input broadband voltage amplifier with low nonlinearity of the frequency response. The aim of the paper was to develop a measuring AC RMS-DC converter of arbitrary shape voltage in which special attention is paid to modernization of the TEC and reduction of the AC RMS-DC converter error using corection of the frequency response of the input amplifier and introduction automatic calibration of the output voltage. Features of semiconductor chips and design of TEC in the form of a microcircuit or microassembly, results of converter's and TEC elements' parameters measurements are presented. A significant influence of the frequency response of the input amplifier and the offset voltage of the TEC transistors on the AC RMS-DC converter error was noted. Modernization of the input amplifier and introduction of automatic calibration of the output voltage ensured an error in a sinusoidal signal converting of less than 1 % in the range from 20 Hz to 50 MHz.

Keywords: thermoelectrical converter, RMS-DC converter, RMS measurement, AC voltage measurement

Адрес для переписки:

Дворников О.В.
Минский научно-исследовательский приборостроительный институт,
ул. Я. Коласа, 73, г. Минск 220113, Беларусь
e-mail: oleg_dvornikov@tut.by

Address for correspondence:

Dvornikov O.V.
Minsk Research Instrument-Making Institute
Ya. Kolas str., 73, Minsk 220113, Belarus
e-mail: oleg_dvornikov@tut.by

Для цитирования:

О.В. Дворников, В.Н. Бахур, А.Г. Бахир, В.М. Лозовский, В.А. Чеховский.
Измерительный преобразователь напряжения произвольной формы для широкополосного вольтметра переменного тока.
Приборы и методы измерений.
2024. Т. 15. № 3. С. 174–185.
DOI: 10.21122/2220-9506-2024-15-3-174-185

For citation:

Dvornikov OV, Bakhur UN, Bakhir AG, Lazouski UM, Tchekhovski VA.
Arbitrary Waveform Voltage Measuring Converter for Wideband AC Voltmeter.
Devices and Methods of Measurements.
2024;15(3):174–185. (In Russ.).
DOI: 10.21122/2220-9506-2024-15-3-174-185

Введение

В различной радиоэлектронной аппаратуре, технических средствах связи, устройствах обработки информации, системах автоматики и управления широко используются сигналы произвольной формы в виде переменных токов $i(t)$ и напряжений $v(t)$. Эти электрические сигналы могут быть сигналами постоянного тока, синусоидальными, переменными с постоянной составляющей, случайными, шумовыми или какой-то последовательностью импульсов, поэтому фундаментальной физической характеристикой, описывающей их, является среднеквадратическое значение напряжения V_{RMS} и дополнительный параметр в виде коэффициента амплитуды (*peak factor, crest factor*) k_P [1]:

$$V_{RMS} = \left(\frac{1}{t_{J+1} - t_J} \int_{t_J}^{t_{J+1}} v^2(t) dt \right)^{0.5}; \quad (1)$$

$$k_P = \frac{V_P}{V_{RMS}}; \quad (2)$$

$$V_P = \max_{t \in (t_J, t_{J+1})} |v(t)|; \quad (3)$$

$$t_J = t_0 + jT_P, t_{J+1} = t_0 + (j+1)T_P, \quad (4)$$

где $t_{j+1} - t_j$ – заданный интервал времени, причём для периодических сигналов t_0 – некоторый фиксированный момент времени; T_P – период, $j = 0, 1, 2, \dots$

Для синусоидального сигнала $k_P = \sqrt{2}$. для «белого» шума коэффициент амплитуды не менее 3, для периодических δ -образных (коротких) импульсов может превышать 9 [1, 2].

Потребность в высокоточной регистрации СКЗ напряжения привела к разработке ряда вольтметров переменного тока ВЗ-71, ВЗ-71/1, ВКЗ-78А, ВЗ-83, ВЗ-83/1, ВЗ-100/1, ВЗ-102, серийно выпускаемых предприятиями Российской Федерации. Изучение описаний типа средств измерений указанных приборов позволило установить следующее.

Вольтметры ВЗ-71, ВЗ-71/1 предназначены для измерений СКЗ сигналов переменного тока произвольной формы до частоты 10 МГц прямым методом измерений с нормированием погрешности, а в диапазоне частот синусоидального напряжения от 100 кГц до 1 ГГц – с помощью пробника по компенсационной схеме. Прямое

измерение СКЗ напряжения заключается в возведении мгновенного значения входного напряжения в квадрат, усреднении с помощью фильтра нижних частот, преобразовании с помощью аналого-цифрового преобразователя в цифровую форму и извлечении квадратного корня из суммы квадратов в цифровом виде в соответствии с выражением (1). При этом погрешность вольтметра определяется, в основном, квадратором, построенным на базе микросхемы широкополосного аналогового перемножителя [3] и составляет около 2,5 % на частоте 1 МГц. Погрешность измерения СКЗ синусоидального сигнала с помощью пробников – около 25 % на частоте 1 ГГц.

Вольтметры ВЗ-83, ВЗ-83/1 предназначены для измерений СКЗ синусоидального напряжения в диапазоне частот от 1 кГц до 5 МГц с максимальной погрешностью 3 % и в диапазоне от 1 МГц до 1,0 ГГц с максимальной погрешностью 10 %.

Милливольтметры высокочастотные ВЗ-102 предназначены для измерений СКЗ синусоидального напряжения в диапазоне частот от 10 кГц до 30 МГц с максимальной погрешностью 0,7 % и в диапазоне от 30 МГц до 1,5 ГГц с максимальной погрешностью 30 %.

Наилучшим, с нашей точки зрения, сочетанием параметров характеризуется прибор ВКЗ-78А, который обеспечивает погрешность измерений СКЗ напряжения переменного тока около 1 % в диапазоне частот от 10 Гц до 1 МГц и высокочастотного напряжения синусоидальной формы с максимальной погрешностью около 16 % в диапазоне частот от 10 МГц до 2,0 ГГц.

Заметим, что только приборы ВЗ-71 и ВКЗ-78А позволяют регистрировать напряжение переменного тока произвольной формы с погрешностью менее 3 % в диапазоне частот до 1 МГц.

Измерение СКЗ напряжения синусоидального сигнала обычно предполагает преобразование измеряемого сигнала в напряжение постоянного тока, выполняемое пиковым детектором, и сравнение его с выходным напряжением постоянного тока идентичного по параметрам пикового детектора, соединённого с выходом встроенного в вольтметр управляемого источника синусоидального сигнала. Действие цепи отрицательной обратной связи внутри прибора обеспечивает приблизительное равенство выходных напряжений постоянного тока

пиковых детекторов, при этом по уровню выходного напряжения встроенного источника синусоидального сигнала можно определить СКЗ напряжения измеряемого сигнала.

Такой метод регистрации СКЗ обеспечивает высокую точность в широкой полосе частот только в том случае, когда форма входного сигнала вольтметра идентична форме встроенного источника синусоидального сигнала. В противном случае, например, для измеряемых коммутируемых синусоидальных сигналов, сигналов, формируемых тиристорами, синусоидальных сигналов с большим количеством гармоник, специальных видов сигналов, применяемых при передаче данных, возникает дополнительная погрешность, определяемая отношением коэффициента амплитуды измеряемого сигнала к синусоидальному, т. е. $k_p = \sqrt{2}$.

Обычно, для измерения СКЗ напряжения сигналов произвольной формы применяют различные типы серийно выпускаемых ПСКЗ:

– ПСКЗ с экспоненциально-логарифмическим преобразованием, которые характеризуются высокой точностью преобразования в диапазоне частот до 200 кГц и $k_p < 5$ [4];

– ПСКЗ на умножителях напряжения сохраняют работоспособность в полосе частот до 3 ГГц, однако не допускают наличия постоянной и низкочастотной составляющих в спектре сигнала и их погрешность довольно велика [3];

– малую погрешность преобразования в широкой полосе частот обеспечивают ПСКЗ с ТЭП [5–10].

В последнее время основные усилия при разработке микросхем ПСКЗ направлены на совершенствование схемотехнического синтеза на субмикронных КМОП-транзисторах [11, 12]. Эти изделия предназначены для встраивания в сложно-функциональные аналого-цифровые устройства и поэтому исследования сосредоточены на проблемах уменьшения тока потребления и занимаемой ПСКЗ площади полупроводникового кристалла. Хотя по указанным направлениям получены положительные результаты, анализ более, чем 10 современных КМОП ПСКЗ, показал, что достигнутая погрешность преобразования низкочастотного (от 1 до 10 кГц) синусоидального сигнала более $\pm 2\%$, а погрешность преобразования сигналов произвольной формы вообще не нормируется.

Резюмируя вышеизложенное, можно утверждать, что:

а) целесообразна разработка измерительного ПСКЗ с ТЭП для высокоточного измерения напряжения произвольной формы со спектром в полосе частот от 20 Гц до 20–50 МГц;

б) ПСКЗ должен содержать дифференциальный полупроводниковый ТЭП и входной широкополосный усилитель напряжения с малой нелинейностью АЧХ;

в) дифференциальный полупроводниковый ТЭП следует реализовать в виде двух термоизолированных резисторно-транзисторных термоэлектрических блоков (ТЭБ) с хорошей идентичностью электрических и тепловых характеристик и высоким коэффициентом термоэлектрического преобразования входной мощности в выходное напряжение K_{PV} ;

г) дифференциальная конструкция ТЭП позволит уменьшить влияние на погрешность преобразования ПСКЗ нелинейной зависимости выходного напряжения ТЭБ от входной мощности. Полупроводниковая реализация уменьшит стоимость ТЭП и обеспечит идентичность параметров интегральных элементов. Применение в качестве нагревательного элемента интегрального резистора и в качестве датчика температуры, расположенного рядом с ним *n-p-n*-транзистора, увеличит K_{PV} . Соединение *n-p-n*-транзисторов двух ТЭБ по схеме дифференциального усилителя (ДУ) также увеличивает K_{PV} . Идентичные параметры элементов двух ТЭБ обеспечат малое напряжение смещения нуля, указанного ДУ.

Целью работы являлась разработка измерительного ПСКЗ напряжения произвольной формы, при которой особое внимание уделено модернизации ТЭП и уменьшению погрешности ПСКЗ за счёт коррекции АЧХ входного усилителя и введения автоматической калибровки выходного напряжения.

Термоэлектрический преобразователь

За основу при создании измерительного ПСКЗ был взят преобразователь с микросхемой РБПН001 резисторно-транзисторного ТЭП [13], в которой каждый ТЭБ имеет два нагревательных резистора с сопротивлением около 400 Ом (рисунк 1).

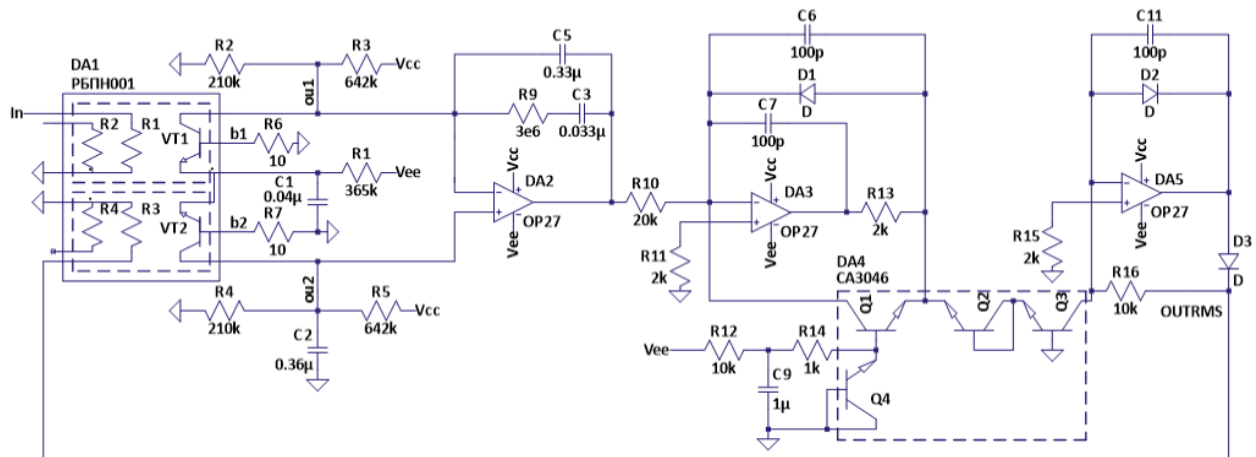


Рисунок 1 – Упрощенная электрическая схема измерительного преобразователя переменного напряжения

Figure 1 – Simplified electrical circuit of the measuring alternating current voltage converter

Для установления направлений модернизации измерительного ПСКЗ, показанного на рисунке 1, была создана модель ТЭП в виде эквивалентной электрической схемы, идентифицированы параметры модели на основе измерений статических и динамических характеристик микросхемы РБПН001 и проведено схемотехническое моделирование, которое показало, что [13]:

- наиболее значительно влияет на работоспособность и погрешность ПСКЗ при малых входных сигналах напряжение смещения нуля ДУ на транзисторах VT1, VT2;

- параллельное включение двух резисторов (R1 и R2, R3 и R4), т. е. уменьшение суммарного сопротивления нагревательного резистора R_H , уменьшает погрешность ПСКЗ;

- влияние на погрешность ПСКЗ напряжения смещения нуля ДУ на транзисторах VT1, VT2 существенно больше, чем напряжения смещения нуля операционного усилителя интегратора DA2, что обусловлено наличием усиления ДУ на VT1, VT2 приблизительно равно 30.

Следует заметить, что с источником входного сигнала (узел In на рисунке 1) соединён только один элемент ПСКЗ – нагревательный резистор R_H , все остальные элементы схемы работают с напряжением постоянного тока, поэтому высокочастотный предел ПСКЗ будет определять паразитная ёмкость резистора R_H и проходная ёмкость между резистором R_H и коллектором $n-p-n$ -транзистора ТЭБ.

Таким образом, для уменьшения погрешности измерительного ПСКЗ на рисунке 1 следует:

- увеличить идентичность параметров элементов ТЭБ и/или разработать методики компенсации напряжения смещения нуля ДУ на транзисторах VT1, VT2;

- увеличить K_{PV} за счёт уменьшения теплоотвода от кристаллов ТЭБ и/или уменьшения сопротивления нагревательного резистора;

- уменьшить паразитные ёмкости нагревательного резистора.

Доработка ТЭП заключалась в создании и изучении характеристик трёх вариантов нагревательных резисторов и двух конструктивных исполнений, увеличивающих K_{PV} : применении теплоизолирующей эбонитовой подложки толщиной 400 мкм для размещения двух кристаллов ТЭБ в 16-ти выводном корпусе (рисунок 2a) и расположении двух кристаллов ТЭБ на полиимидной пленке толщиной 50 мкм (рисунок 2b). Так как теплопроводность полиимидной плёнки сравнима с теплопроводностью эбонита, но толщина почти в 8 раз меньше, то рассеиваемая нагревательным резистором мощность должна в большей степени нагревать термочувствительный транзистор из-за уменьшения теплоотвода в окружающую среду.

Модернизированные микросхемы термоэлектрического преобразователя ПН002-01, ПН002-02, ПН002-03 содержат два одинаковых $n-p-n$ -транзистора и нагревательные резисторы. В каждой из микросхем ПН002-01, ПН002-02 имеется два поликремниевых резистора с сопротивлением 350 ± 70 Ом и 250 ± 50 Ом соответственно, а в ПН002-03 – один полупроводниковый резистор с сопротивлением 300 ± 60 Ом (рисунок 3).

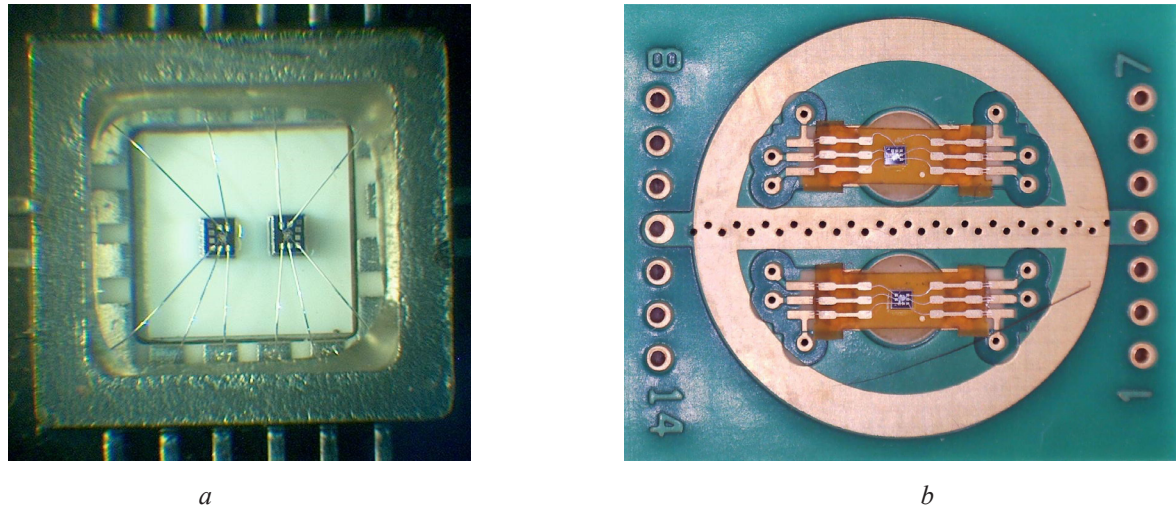


Рисунок 2 – Фотографии различных конструктивных исполнений термоэлектрического преобразователя: *a* – в корпусе H04.16-1; *b* – на полиимидной плёнке

Figure 2 – Photos of various designs of thermoelectric converter: *a* – in package H04.16-1; *b* – on polyimide film

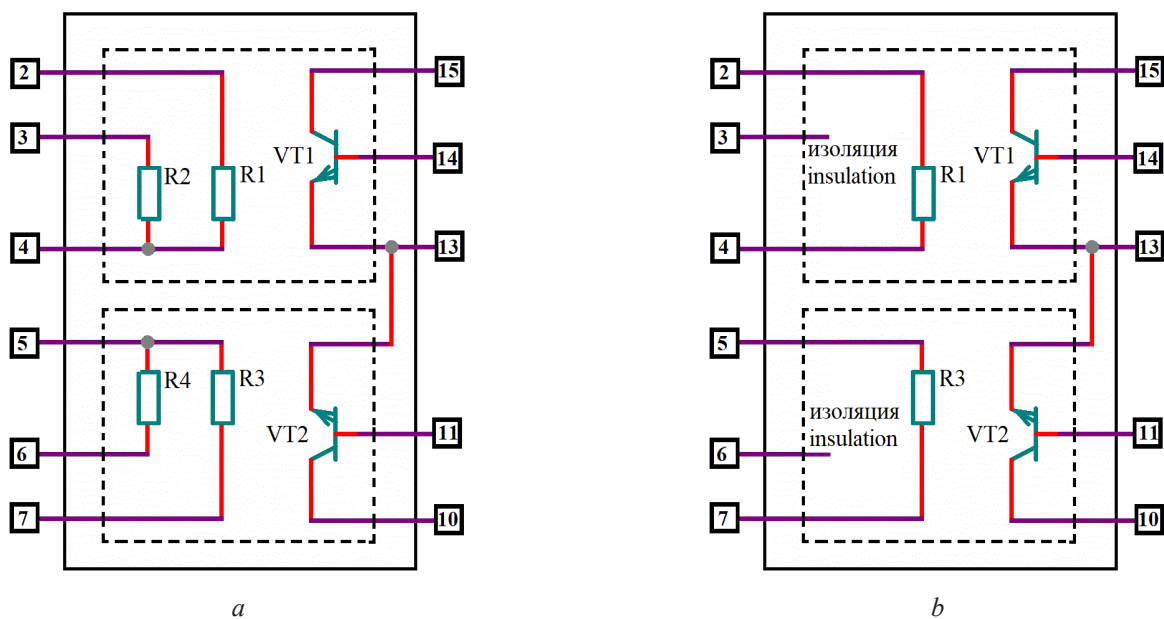


Рисунок 3 – Электрическая схема термоэлектрического преобразователя с нумерацией выводов для корпуса H16.48-1: *a* – ПН002-01 и ПН002-02; *b* – ПН002-03

Figure 3 – Electrical circuit of the thermoelectric converter with pin numbering for package H16.48-1: *a* – ПН002-01 and ПН002-02; *b* – ПН002-03

Формирование нагревательных резисторов двух видов, т.е. на полупроводниковой и поликремниевой области, обусловлено неоднозначным влиянием параметров указанных областей на характеристики ТЭБ, которое может быть изучено экспериментально. Так, поликремниевый резистор *R1* расположен

на расстоянии 5 мкм от эмиттерной области *n-p-n*-транзистора и, следовательно, должен эффективно нагревать эмиттерный переход, *R2* – на расстоянии 27 мкм, а полупроводниковый резистор – на расстоянии 48,5 мкм. Однако поликремниевые резисторы расположены на окисле кремния, теплопроводность которого

почти в 21 раз хуже теплопроводности кремния, и поэтому неочевидно какой резистор (полупроводниковый или поликремниевый) обеспечит больший K_{PV} . Для типовых технологических маршрутов изготовления биполярных микросхем поликремниевые резисторы со структурой поликремний-окисел-полупроводник обычно обладают меньшей удельной ёмкостью, чем низкоомные полупроводниковые резисторы, сформированные на эмиттерной области $n-p-n$ -транзистора. В то же время нагревательный резистор микросхемы ПН002-03 выполнен из двух параллельно соединённых областей n^+ -эмиттера и p -базы, что должно обеспечить уменьшение удельной паразитной ёмкости конструктивно, а также путём увеличения обратного напряжения на выводе «изоляция».

Для изучения электропараметров без влияния корпуса и/или соединительных проводников, измерения элементов ТЭБ выполнялись на полупроводниковых пластинах с помощью измерителя параметров полупроводниковых приборов Agilent B1500A, зондовой станции CascadeSummit 11000B-AP и прецизионного измерителя LCR E4980A.

Изучались пробивные напряжения всех обратно смещённых $p-n$ -переходов, зависимости тока через резистор от напряжения на нём, коллекторного тока от напряжения коллектор-эмиттер при фиксированном токе базы, ёмкости переходов эмиттер-база, коллектор-база, коллектор-эмиттер, полупроводниковый резистор-изоляция от обратного напряжения, проходная ёмкость между общим выводом поликремниевых резисторов и коллектором $n-p-n$ -транзистора.

На основе анализа результатов измерений, основные из которых показаны на рисунках 4–7, можно сделать следующие выводы:

а) нагревательные поликремниевые резисторы микросхем ПН002-01, ПН002-02 характеризуются относительно большим разбросом сопротивления между разными пластинами по сравнению с полупроводниковым резистором микросхемы ПН002-03. Так, среднее значение сопротивления составило для двух пластин: $R_{НПКК} = 398,6$ (295,5) Ом для ПН002-01; $R_{НПКК} = 264,4$ (213,3) Ом для ПН002-02; $R_{НПП} = 318,8$ (328,2) Ом для ПН002-03;

б) температурный коэффициент сопротивления полупроводникового резистора (0,0019)

существенно больше, чем поликремниевый резистора (0,00071);

в) разность сопротивлений нагревательных резисторов в каждой микросхеме ТЭП менее 0,5 %, разность статического коэффициента усиления в схеме с общим эмиттером $\beta = I_C/I_B$ двух $n-p-n$ -транзисторов одной микросхемы ТЭП менее 1 %;

г) максимальная величина β $n-p-n$ -транзисторов достигается при коллекторном токе в диапазоне от 1 до 3 мА;

д) среднее значение температурного изменения напряжения на прямосмещённом эмиттерном переходе dV_{BE}/dT составляет минус 1,87 мВ/°С в диапазоне температур от 0 до 80 °С и минус 1,78 мВ/°С в диапазоне температур от 20 до 60 °С;

е) паразитные ёмкости нагревательных резисторов крайне малы, а именно составляют около 47 фФ для полупроводникового резистора и 96 фФ для поликремниевый резистора. Крайне малое значение паразитной ёмкости полупроводникового резистора делает нецелесообразным её дальнейшее уменьшение подачей обратного напряжения на вывод «изоляция»;

ж) транзисторы и резисторы имеют высокое пробивное напряжение, достаточное для работы микросхемы ТЭП при напряжении источников питания ± 15 В.

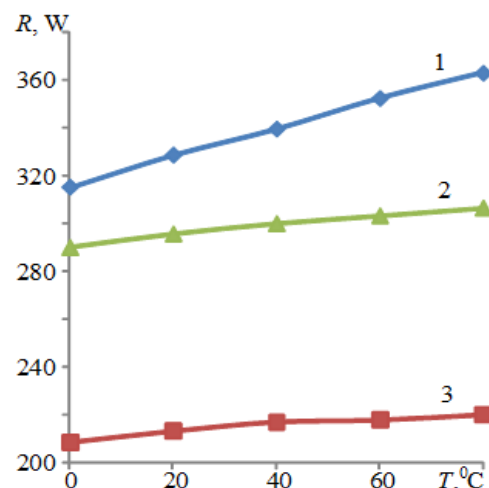


Рисунок 4 – Температурная зависимость сопротивления нагревательных резисторов: 1 – полупроводниковый; 2, 3 – поликремниевый с разным R_H

Figure 4 – Temperature dependence of the resistance of heating resistors: 1 – semiconductor; 2, 3 – polysilicon with different R_H

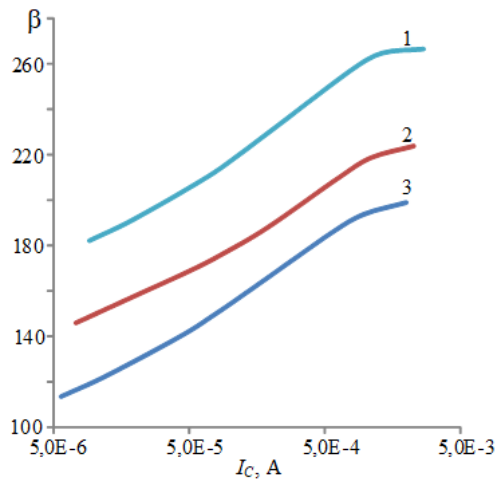


Рисунок 5 – Зависимость β n - p - n -транзистора термоэлектрического преобразователя от коллекторного тока I_C при разных температурах: 1 – $T = 80$ °C; 2 – $T = 20$ °C; 3 – $T = 0$ °C

Figure 5 – Dependence of β thermoelectric converter n - p - n -transistor on collector current I_C at different temperatures: 1 – $T = 80$ °C; 2 – $T = 20$ °C; 3 – $T = 0$ °C

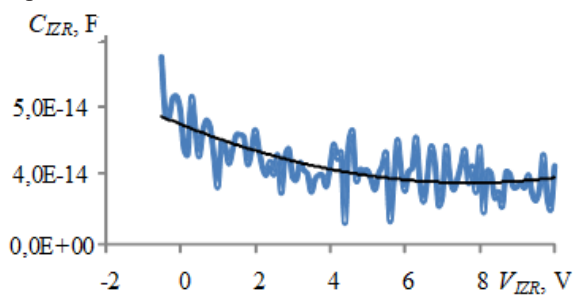


Рисунок 6 – Зависимость ёмкости p - n -перехода полупроводниковый резистор-изоляция от напряжения. Полиномиальная линия тренда описывается как $y = 1,48 \cdot 10^{-16} \cdot x^2 - 2,28 \cdot 10^{-15} \cdot x + 4,74 \cdot 10^{-14}$

Figure 6 – Dependence of the capacitance of the p - n junction semiconductor resistor-insulation on voltage. A polynomial trend line is described as $y = 1.48 \cdot 10^{-16} \cdot x^2 - 2.28 \cdot 10^{-15} \cdot x + 4.74 \cdot 10^{-14}$

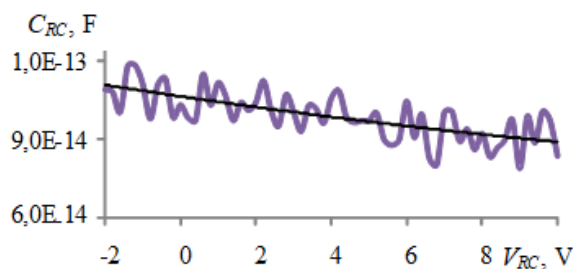


Рисунок 7 – Зависимость ёмкости между поликремниевым резистором и коллектором от напряжения. Полиномиальная линия тренда описывается как $y = 1,22 \cdot 10^{-17} \cdot x^2 - 6,99 \cdot 10^{-16} \cdot x + 9,55 \cdot 10^{-14}$

Figure 6 – Dependence of the capacitance between the polysilicon resistor and the collector on voltage. The polynomial trend line is described as $y = 1.22 \cdot 10^{-17} \cdot x^2 - 6.99 \cdot 10^{-16} \cdot x + 9.55 \cdot 10^{-14}$

Измерительный преобразователь напряжения произвольной формы

Для изучения погрешности преобразования девять микросхем, по три образца каждого типа (ПН002-01, ПН002-02, ПН002-03), были подключены к ПСКЗ на рисунке 1 вместо РБПН001. Так как исследуемые микросхемы ТЭП располагались в контактирующем устройстве, имеющем паразитные ёмкости и индуктивности, то измерения погрешности ПСКЗ выполнялись на постоянном токе. При этом входной сигнал поступал от прецизионного универсального калибратора фирмы Transmille P3010A, выходное напряжение в узле OUTFMS на рисунке 1 регистрировалось с помощью вольтметра В7-72, компенсация напряжения смещения нуля ДУ на транзисторах VT1, VT2 выполнялась подачей постоянного напряжения на базу транзистора VT2 при входном напряжении, равном 0,8 В.

На рисунках 8, 9 приведены типовые зависимости погрешности и нормированной погрешности ПСКЗ от входного напряжения.

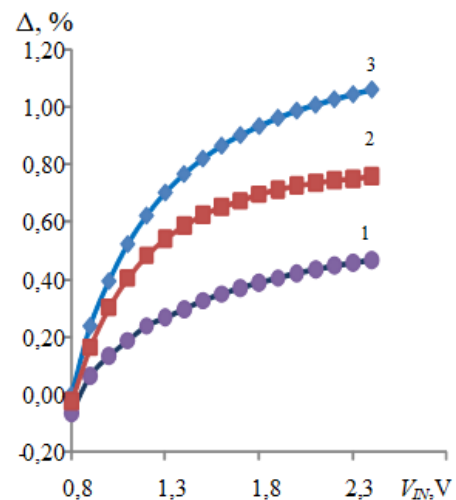


Рисунок 8 – Зависимость погрешности преобразователя переменного напряжения на постоянном токе Δ от входного напряжения V_{IN} : 1 – $R_{HPPLY} = 133,5$ Ом; 2 – $R_{HSI} = 318$ Ом; 3 – $R_{HPPLY} = 267$ Ом

Figure 8 – Dependence of alternating current voltage converter error at direct current Δ on input voltage V_{IN} : 1 – $R_{HPPLY} = 133.5$ Ohm; 2 – $R_{HSI} = 318$ Ohm; 3 – $R_{HPPLY} = 267$ Ohm

Заметим, что все ПСКЗ сохраняли работоспособность при входном напряжении 0,1 В, однако погрешность при этом была до 15 %, хотя в диапазоне от 0,3 до 2,4 В погрешность не превышала 1,6 %.

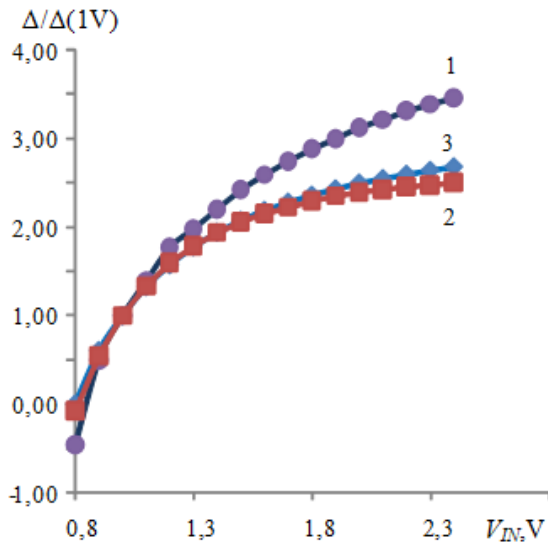


Рисунок 9 – Зависимость нормированной погрешности преобразователя переменного напряжения на постоянном токе $\Delta/\Delta(1V)$ от входного напряжения V_{IN} : 1 – $R_{HPKK} = 133,5$ Ом; 2 – $R_{HPII} = 318$ Ом; 3 – $R_{HPKK} = 267$ Ом

Figure 9 – Dependence of the normalized alternating current voltage converter error at direct current $\Delta/\Delta(1V)$ on the input voltage V_{IN} : 1 – $R_{HPOLY} = 133.5$ Ohm; 2 – $R_{HSI} = 318$ Ohm; 3 – $R_{HPOLY} = 267$ Ohm

Дальнейшая модернизация ПСКЗ учитывала, что для применения в вольтметре ПСКЗ должен иметь высокое входное сопротивление. Увеличение входного сопротивления было достигнуто за счёт подключения между узлом In на рисунке 1 и источником сигнала входного усилителя напряжения, выполненного на микросхеме AD8132AR по схеме инвертирующего усилителя напряжения с коэффициентом усиления, равным 2. Микросхемы AD8132AR и ПН002-01 были распаяны на печатной плате, причём выход AD8132AR соединён с узлом In через корректирующую RC-цепь.

Результаты измерений, выполненных с помощью прибора для поверки вольтметров В1-16, подтверждают возможность уменьшения погрешности ПСКЗ в полосе частот при правильном выборе параметров корректирующей цепи (рисунок 10).

Таким образом, проведенные исследования позволили сделать ряд выводов по направлениям модернизации измерительного преобразователя:

1. Для применения в вольтметре переменного тока электрическая схема ПСКЗ на рисунке 1 должна быть дополнена входным усилителем с большим входным сопротивлением, широкой полосой пропускания и высокой скоростью нарастания выходного напряжения при работе на нагрузку около 100 Ом.

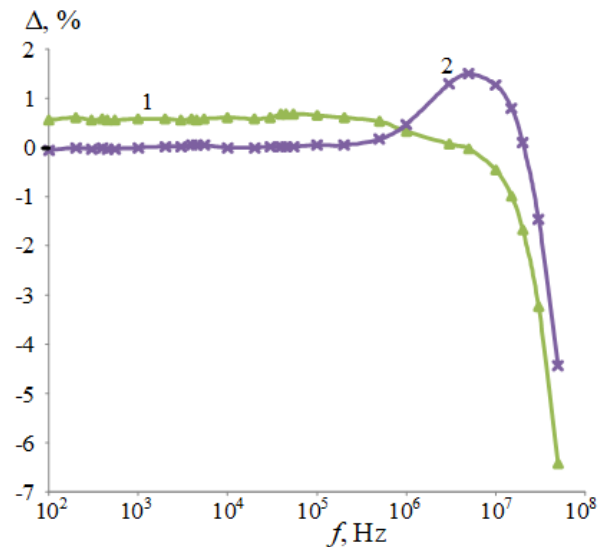


Рисунок 10 – Зависимость погрешности преобразователя переменного напряжения с входным усилителем от частоты входного синусоидального сигнала при $R_{HPKK} = 267$ Ом, $V_{IN} = 2$ В: 1 – при отсутствии корректирующей цепи; 2 – с корректирующей цепью

Figure 10 – Dependence of the alternating current voltage converter error with an input amplifier on the frequency of the input sinusoidal signal at $R_{HPOLY} = 267$ Ohm, $V_{IN} = 2$ V: 1 – in the absence of a correction circuit; 2 – with correction circuit

2. Известно, что современные широкополосные операционные усилители не являются прецизионными и характеризуются большим напряжением смещения нуля, которое уменьшается путём введения корректирующих цепей на потенциометрах. Введение нескольких цепей компенсации напряжения смещения нуля не целесообразно при производстве аппаратуры, т.к. увеличивает время и стоимость регулировочных операций и не устраняет температурное и временное изменение параметров. Кроме того, корректирующие цепи не позволяют существенно уменьшить зависимость погрешности ПСКЗ от уровня входного напряжения, показанную на рисунке 9. Для применения в вольтметре желательно

использование калибровки всего тракта от входа входного усилителя до выхода ПСКЗ, соединённого с аналого-цифровым преобразователем. Такая калибровка предполагает измерение СКЗ напряжения произвольной формы, сравнение его с выходным напряжением ПСКЗ для близкого по величине напряжения постоянного тока, определение погрешности ПСКЗ для напряжения постоянного тока, корректировку СКЗ напряжения произвольной формы с учётом найденной погрешности для постоянного тока (рисунок 11).

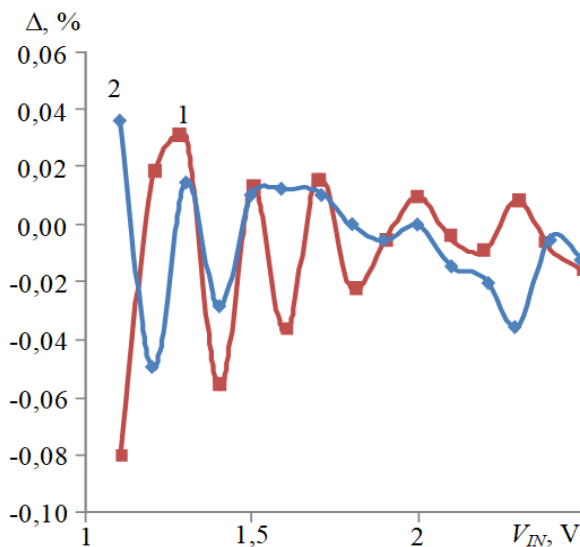


Рисунок 11 – Погрешность преобразователя переменного напряжения ($R_{HPOLY} = 133,5$ Ом) с микросборкой термоэлектрического преобразователя и калибровкой в зависимости от входного напряжения на постоянном токе (кривая 1) и синусоидальном сигнале с частотой 10 кГц (кривая 2)

Figure 11 – Alternating current voltage converter error ($R_{HPOLY} = 133.5$ Ohm) with thermoelectrical converter micro-assembly and calibration depending on the input voltage at direct current (curve 1) and sinusoidal signal with a frequency of 10 kHz (curve 2)

3. Для уменьшения погрешности ПСКЗ в частотной области (рисунок 12) следует применять нагревательный резистор минимального сопротивления; уменьшить влияние паразитных параметров компонентов, например, распаяв микросборку ТЭП на печатной плате; оптимизировать схему включения входного усилителя за счёт выбора типа усилителя, его коэффициента усиления и цепей частотной коррекции, обеспечивающий требуемый запас по фазе;

согласовать выходное сопротивление входного усилителя с величиной R_H .

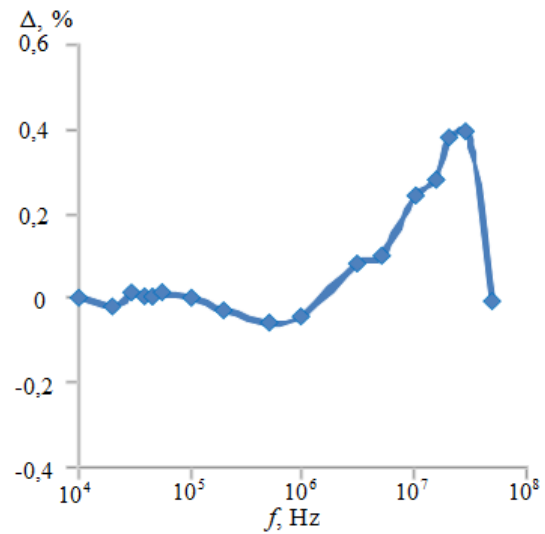


Рисунок 12 – Погрешность преобразователя переменного напряжения с микросборкой термоэлектрического преобразователя ($R_{HPOLY} = 133,5$ Ом) и калибровкой в диапазоне частот при $V_{IN} = 1,5$ В

Figure 12 – Alternating current voltage converter error with thermoelectrical converter micro-assembly ($R_{HPOLY} = 133.5$ Ohm) and calibration in the frequency range at $V_{IN} = 1.5$ V

Как показано на рисунках 11, 12, проведённая по сформулированным направлениям модернизация ПСКЗ позволила уменьшить погрешность в полосе частот до 50 МГц более чем в 20 раз, а величина погрешности стала сравнима с погрешностью применяемых для исследований измерительных приборов.

Заключение

Разработан измерительный преобразователь напряжения произвольной формы для широкополосного вольтметра переменного тока, обеспечивающий погрешность преобразования синусоидального сигнала менее 1 % в диапазоне от 20 Гц до 50 МГц.

Такая малая погрешность достигнута за счёт модернизации конструкции термоэлектрического преобразователя (применения поликремниевых нагревательных резисторов с сопротивлением около 130 Ом, размещения полупроводниковых кристаллов термоэлектрических блоков на полиимидной плёнке

в микросборке), изменения схемы частотной коррекции входного усилителя и введения автоматической калибровки выходного напряжения.

Разработанный измерительный преобразователь планируется использовать при создании в ОАО "МНИПИ" широкополосных вольтметров переменного тока.

Список использованных источников

1. Нефедов, В.И. Метрология и радиоизмерения / В.И. Нефедов, А.С. Сигов, В.К. Битюков и др.; под ред. профессора В.И. Нефедова. – М. : Высшая школа, 2006. – 526 с.

2. Аминев, А.В. Измерения в телекоммуникационных системах: учебное пособие для вузов / А.В. Аминев, А.В. Блохин; под общей редакцией А.В. Блохина. – Москва: Издательство Юрайт, 2024. – 223 с.

3. Дворников, О.В. Микроэлектронные преобразователи переменного напряжения в постоянное по уровню среднеквадратического значения. Часть 2 / О.В. Дворников // Компоненты и технологии. – 2005. – № 1. – С. 34–39.

4. Дворников, О.В. Микроэлектронные преобразователи переменного напряжения в постоянное по уровню среднеквадратического значения. Часть 1 / О.В. Дворников // Компоненты и технологии. – 2004. – № 9. – С. 62–69.

5. Дворников, О.В. Микроэлектронные преобразователи переменного напряжения в постоянное по уровню среднеквадратического значения. Часть 3 / О.В. Дворников // Компоненты и технологии. – 2005. – № 2. – С. 84–93.

6. Klonz, M. Current developments in accurate AC-DC transfer measurements / M. Klonz // Proceedings of Conference on Precision Electromagnetic Measurements Digest, Boulder, CO, USA. – 1994. – P. 358.

DOI: 10.1109/CPEM.1994.333360

7. Stott, H.L. A Multirange Standard for AC/DC Difference Measurements / H.L. Stott // IEEE Transactions on Instrumentation and Measurement. – 1986. – Vol. IM-35. – No. 4. – Pp. 387–391.

DOI: 10.1109/TIM.1986.6499103

8. Katzmann, F.L. Recent Improvements to an Automated Precision Wide-Band AC-DC Transfer Standard / F.L. Katzmann // IEEE Transactions on Instrumentation and Measurement. – 1987. – Vol. IM-36. – No 2. – Pp. 312–319. DOI: 10.1109/TIM.1987.6312693

9. Nicolae, D.V. Characterization and modeling of an RMS-DC solid-state thermal converter / D.V. Nicolae, E. Golovins // 2016 International Semiconductor Conference (CAS). – 2016. – Pp. 113–116.

DOI: 10.1109/SMICND.2016.7783055

10. Pogliano, U. Reconfigurable Unit for Precise RMS Measurements / U. Pogliano, B. Trinchera, F. Franccone // IEEE Transactions on Instrumentation and Measurement. – 2009. – Vol. 58, No. 4. – Pp. 827–831.

DOI: 10.1109/TIM.2008.2007054

11. Martincorena-Arraiza, M. A 1.2 V Current-Mode RMS-to-DC Converter Based on a Novel Two-Quadrant Electronically Simulated MOS Translinear Loop / M. Martincorena-Arraiza [et al.] // 2020 IEEE International Symposium on Circuits and Systems (ISCAS), Seville, Spain. – 2020. – Pp. 1–1.

DOI: 10.1109/ISCAS45731.2020.9180764

12. Sharifipour, O. True RMS-DC converter based on Differential Difference Current Conveyor / O. Sharifipour [et al.] // 2015 International Symposium on Signals, Circuits and Systems (ISSCS), Iasi, Romania. – 2015. – Pp. 1–4. DOI: 10.1109/ISSCS.2015.7203936

13. Галкин, Я.Д. Прецизионный преобразователь переменного напряжения в постоянное по уровню среднеквадратического значения / Я.Д. Галкин, О.В. Дворников, В.А. Чеховский // Доклады БГУИР. – 2024. – Т. 22. – № 1. – С. 30–38.

DOI: 10.35596/1729-7648-2024-22-1-30-38

References

1. Nefedov VI, Sigov AS, Bityukov VK, Khakhin VI. Metrology and radio measurements. Moscow, Vysshaya shkola. 2006. 526 p.

2. Aminev AV, Blokhin AV. Measurements in Telecommunication Systems: A Textbook for Universities. Moscow, Izdatel'stvo Yurayt. 2024. 223 p.

3. Dvornikov OV. Microelectronic converters of alternating voltage to direct voltage by the level of root-mean-square value. Part 2. Components and technologies. 2005;(1):34-39. (In Russ.).

4. Dvornikov OV. Microelectronic converters of alternating voltage to direct voltage by the level of root-mean-square value. Part 1. Components and technologies. 2004;(9):62-69. (In Russ.).

5. Dvornikov OV. Microelectronic converters of alternating voltage to direct voltage by the level of root-mean-square value. Part 3. Components and technologies. 2005;(2):84-93. (In Russ.).

6. Klonz M. Current developments in accurate AC-DC transfer measurements. Proceedings of Conference on Precision Electromagnetic Measurements Digest, Boulder, CO, USA, 1994;358. DOI: 10.1109/CPEM.1994.333360

7. Stott HL. A Multirange Standard for AC/DC Difference Measurements. IEEE Transactions on Instrumentation and Measurement, 1986;IM-35(4):387-391.

DOI: 10.1109/TIM.1986.6499103

8. Katzmann FL. Recent Improvements to an Automated Precision Wide-Band AC-DC Transfer Standard. IEEE Transactions on Instrumentation and Measurement, 1987;IM-36(2):312-319.

DOI: 10.1109/TIM.1987.6312693

9. Nicolae DV, Golovins E. Characterization and modeling of an RMS-DC solid-state thermal converter. 2016 International Semiconductor Conference (CAS), 2016;113-116. **DOI:** 10.1109/SMICND.2016.7783055

10. Pogliano U, Trinchera B, Francone F. Reconfigurable Unit for Precise RMS Measurements. IEEE Transactions on Instrumentation and Measurement, 2009;58(4):827-831. **DOI:** 10.1109/TIM.2008.2007054

11. Martincorena-Arraiza M, De La Cruz Blas CA, Algueta-Miguel JM, López-Martín A. A 1.2 V Current-

Mode RMS-to-DC Converter Based on a Novel Two-Quadrant Electronically Simulated MOS Translinear Loop. 2020 IEEE International Symposium on Circuits and Systems (ISCAS), Seville, Spain, 2020;1-1.

DOI: 10.1109/ISCAS45731.2020.9180764

12. Sharifipoor O, Ahmadi A, Alirezaee S, Ahmadi M, Erfani S. True RMS-DC converter based on Differential Difference Current Conveyor. 2015 International Symposium on Signals, Circuits and Systems (ISSCS), Iasi, Romania, 2015;1-4.

DOI: 10.1109/ISSCS.2015.7203936

13. Galkin YAD, Dvornikov OV, Tchekhovski VA. Precision RMS-to-DC Converter. BSUIR Reports. 2024;22(1):30-38. (In Russ.).

DOI: 10.35596/1729-7648-2024-22-1-30-38