



МИНИСТЕРСТВО ОБРАЗОВАНИЯ РЕСПУБЛИКИ БЕЛАРУСЬ
Белорусский национальный технический университет

**Кафедра «Гидротехническое и энергетическое строительство,
водный транспорт и гидравлика»**

БЕТОННЫЕ ПЛОТИНЫ

Пособие

**Минск
БНТУ
2024**

МИНИСТЕРСТВО ОБРАЗОВАНИЯ РЕСПУБЛИКИ БЕЛАРУСЬ
Белорусский национальный технический университет

Кафедра «Гидротехническое и энергетическое строительство,
водный транспорт и гидравлика»

БЕТОННЫЕ ПЛОТИНЫ

Пособие по выполнению курсового проекта
для студентов специальности 1-70 04 01
«Водохозяйственное строительство»

*Рекомендовано учебно-методическим объединением
высших учебных заведений Республики Беларусь
по образованию в области строительства и архитектуры*

Минск
БНТУ
2024

УДК 627.8(075.8)
ББК 38.77я7
Б74

С о с т а в и т е л и:

*П. М. Богославчик, Ю. А. Медведева,
О. В. Немеровец*

Р е ц е н з е н т ы:

кафедра энергетики БГАТУ
(зав. кафедрой, канд. техн. наук, доцент *А. М. Кравцов*);
главный специалист НПООО «Малая энергетика»,
канд. техн. наук, доцент *С. П. Гатилло*

Богославчик, П. М.

Б74 Бетонные плотины : пособие по выполнению курсового проекта для студентов специальности 1-70 04 01 «Водохозяйственное строительство» / сост. : П. М. Богославчик, Ю. А. Медведева, О. В. Немеровец. – Минск : БНТУ, 2024. – 66 с.
ISBN 978-985-31-0003-7.

В пособии изложены основные принципы проектирования и расчетов бетонной водосбросной плотины. Рассмотрены различные типы водосбросных плотин, даны подробные рекомендации по их проектированию и расчетам – гидравлическим, фильтрационным, статическим.

УДК 627.8(075.8)
ББК 38.77я7

ISBN 978-985-31-0003-7

© Белорусский национальный
технический университет, 2024

СОДЕРЖАНИЕ

| | |
|---|----|
| Введение | 4 |
| 1. ГИДРАВЛИЧЕСКИЕ РАСЧЕТЫ | 5 |
| 1.1. Определение размеров водопропускных отверстий поверхностных водосбросов | 5 |
| 1.2. Определение размеров водопропускных отверстий глубинных водосбросов | 11 |
| 1.3. Расчет двухъярусных водосбросов | 14 |
| 1.4. Расчет сифонных водосбросов | 15 |
| 1.5. Расчет сопряжения бьефов | 20 |
| 2. ПРОЕКТИРОВАНИЕ ЭЛЕМЕНТОВ ВОДОСЛИВНОЙ ПЛОТИНЫ | 24 |
| 2.1. Поперечный профиль | 24 |
| 2.2. Быки и устои | 29 |
| 2.3. Конструкции устройств нижнего бьефа | 37 |
| 2.4. Подземный контур | 45 |
| 3. ФИЛЬТРАЦИОННЫЕ РАСЧЕТЫ | 46 |
| 3.1. Фильтрационный расчет подземного контура бетонной плотины | 46 |
| 3.2. Расчет фильтрации в обход берегового устоя | 52 |
| 4. СТАТИЧЕСКИЕ РАСЧЕТЫ БЕТОННОЙ ПЛОТИНЫ | 56 |
| 4.1. Определение нагрузок | 56 |
| 4.2. Определение контактных напряжений | 58 |
| 4.3. Расчет устойчивости бетонной плотины | 62 |
| 4.3.1. Расчет прочности тела плотины методом сопротивления материалов | 63 |
| Литература | 66 |

ВВЕДЕНИЕ

Курсовой проект «Бетонная водосбросная плотина» является частью дисциплины «Бетонные плотины». Целью курсового проекта является составление и расчетное обоснование в соответствии с действующей нормативной документацией проекта бетонной водосбросной плотины на нескальном основании. В проекте разрабатываются следующие основные вопросы: компоновка сооружений гидроузла, гидравлические, фильтрационные и статические расчеты бетонной плотины. Работа над проектом должна закрепить знания, получаемые студентом при изучении соответствующих разделов курса, а также способствует приобретению опыта и навыков проектирования гидротехнических сооружений.

1. ГИДРАВЛИЧЕСКИЕ РАСЧЕТЫ

1.1. Определение размеров водопропускных отверстий поверхностных водосборов

Русловая водосливная плотина чаще всего представляет собой водослив практического профиля (безвакуумный или вакуумный) или с широким порогом (рис. 1.1). Водосливная часть плотины ограничивается береговыми устоями, которые отделяют водосливную часть от берега или других сооружений, например, от грунтовой плотины. Водосливной фронт разбивают быками на отдельные отверстия. Задача расчета состоит в определении размеров (ширины и высоты) водосливных отверстий и их количества. Схема к расчету представлена на рис. 1.1.

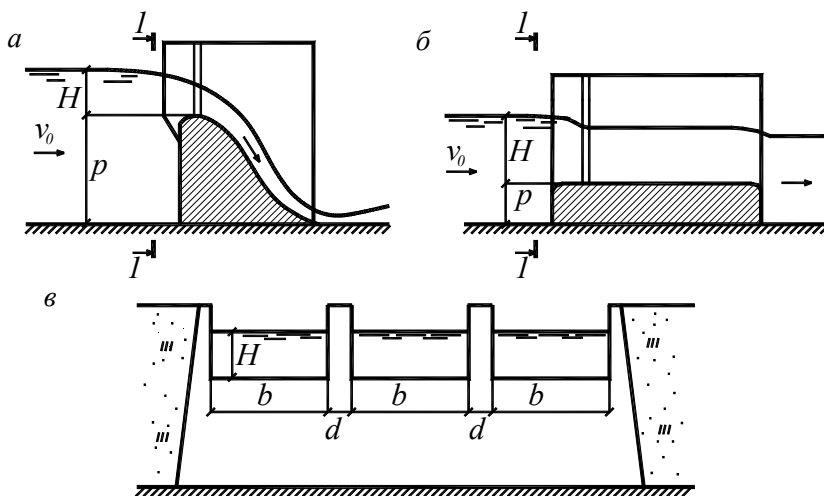


Рис. 1.1. К гидравлическому расчету водосливной плотины:

a – водослив практического профиля;

б – водослив с широким порогом; *в* – вид 1–1

Ширина водосливного фронта – это суммарная ширина водосборных отверстий. Предварительно ширину водосливного фронта определяют по формуле

$$B = Q_p / q, \quad (1.1)$$

где q – удельный расход в нижнем бьефе;

Q_p – расчетный паводковый расход.

В первом приближении задаются значением q на основании данных практики: а) при скальном и полускальном основании плотины – от 50 до 120 м²/с; б) при нескальном основании плотины – от 10 до 30 м²/с, иногда и до 70 м²/с.

Ширина B , найденная по формуле (1.1), должна вписываться в имеющуюся ширину русла. Если не вписывается, то приходится либо устраивать водосливную плотину с криволинейным в плане очертанием гребня, либо переносить створ плотины в другое место.

В соответствии с найденным значением B принимают количество отверстий n и ширину каждого отверстия b . Обычно назначают отверстия одинакового размера. По условиям эксплуатации количество водосливных отверстий должно быть не менее трех. Ширину отверстий следует принимать в соответствии со стандартными размерами отверстий, установленными нормативным документом [6] (см. табл. 1.1). Ширина водосливного фронта после разбивки его на отдельные пролеты $B = \Sigma b$, или в случае отверстий одинакового размера $B = nb$.

Таблица 1.1

Стандартные размеры водосливных отверстий

| | | | | | | | | | | | | | | |
|-----------------------------------|-----|-----|-----|------|------|------|------|-----|------|-----|-----|-----|-----|-----|
| Пролет (ширина) отверстия b , м | 0,4 | 0,6 | 0,8 | 1 | 1,25 | 1,5 | 1,75 | 2 | 2,25 | 3 | 3,5 | 4 | 4,5 | |
| Высота отверстия H , м | 5 | 6 | 7 | 8 | 10 | 12 | 14 | 16 | 18 | 20 | 22 | 24 | 27 | 30 |
| | 0,6 | 0,8 | 1 | 1,25 | 1,5 | 1,75 | 2 | 2,5 | 3 | 3,5 | 4 | 4,5 | 5 | 5,5 |
| | 6 | 6,5 | 7 | 7,5 | 8 | 8,5 | 9 | 10 | 11 | 12 | 13 | 14 | 15 | 16 |

Высоту водосливного отверстия определяют из формулы пропускной способности поверхностного водослива, которая имеет следующий вид:

$$Q = \sigma_n \varepsilon m B \sqrt{2g} H_0^{3/2}, \quad (1.2)$$

где σ_n – коэффициент подтопления водослива;

ε – коэффициент бокового сжатия;

m – коэффициент расхода водослива;

g – ускорение свободного падения;

H_0 – напор на водосливе с учетом скорости подхода.

Порядок расчета следующий. В первом приближении принимают: $\sigma_{\text{п}} = 1,0$; $\varepsilon = 1,0$; коэффициент расхода для водослива с широким порогом $m = 0,32-0,38$, для безвакуумного водослива практического профиля $m = 0,47-0,49$, для вакуумного $m = 0,57$; $H_0 = H$.

Подставляя в формулу (1.2) ориентировочные значения $\sigma_{\text{п}}$, ε , m и H , определяют величину H . Округляют полученное значение H до ближайшего стандартного (табл. 1.1).

После определения высоты (H), ширины (b) и количества водосливных отверстий n производится проверка пропускной способности проектируемой плотины. Для этого уточняются значения H_0 , m , ε и $\sigma_{\text{п}}$.

Напор с учетом скорости подхода определяется по зависимости

$$H_0 = H + \frac{v_0^2}{2g}, \quad (1.3)$$

где v_0 – скорость подхода, равная средней скорости в верхнем бьефе в сечении, отстоящем от напорной грани водослива на расстоянии $(3-5)H$.

Коэффициент подтопления $\sigma_{\text{п}}$ определяется по графику на рис. 1.2 или по таблицам [2, табл. 5.4–5.5]. Если непосредственно за плотинной устраивается сопрягающее сооружение (быстроход, перепад и т. д.), то водосливная плотина с широким порогом будет неподтоплена и коэффициент подтопления $\sigma_{\text{п}} = 1$.

Коэффициент бокового сжатия рекомендуется определять по формуле А. Р. Березинского

$$\varepsilon = 1 - \frac{\alpha}{\sqrt[3]{0,2 + \frac{p}{H}}} \sqrt[4]{\frac{b}{b+d} \left(1 - \frac{b}{b+d}\right)}, \quad (1.4)$$

где p – высота водослива;

$\alpha = 0,1$ – при плавном очертании быков и устоев;

$\alpha = 0,19$ – при их прямоугольном очертании;
 b – ширина водосливного отверстия;
 d – толщина бычка.

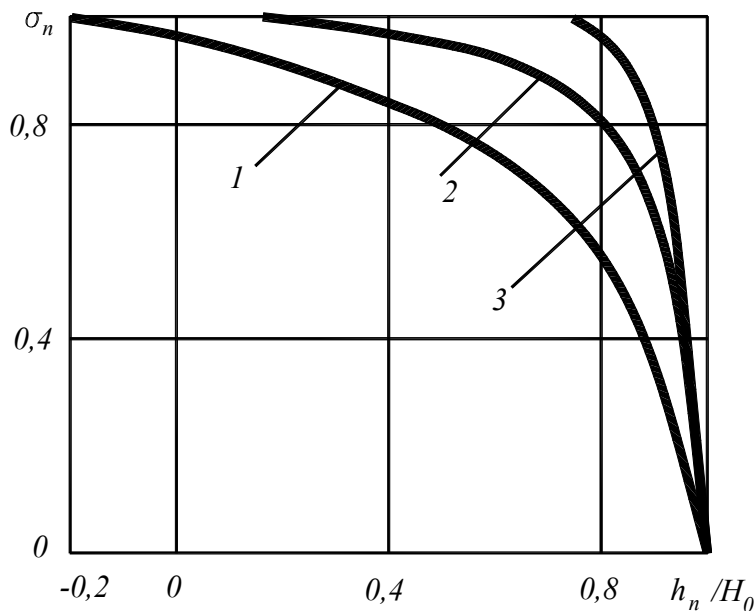


Рис. 1.2. График для определения коэффициента подтопления водослива:
 1 – вакуумного; 2 – безвакуумного практического профиля;
 3 – с широким порогом

Бык принимается неразрезным в случае скального основания или
 разрезным при мягком основании.

Толщина неразрезного бычка

$$d = d_0 + 2s, \quad (1.5)$$

здесь $d_0 \geq 0,8$ м – толщина суженного пазами перешейка быка;

$s = \frac{t}{2}$ – глубина паза рабочих затворов;

$t = \left(\frac{1}{7} \dots \frac{1}{10}\right) b$ – ширина паза рабочих затворов.

В случае разрезного быка толщина его, вычисленная по (1.5), увеличивается на 0,5–1,0 м.

Формула (1.4) справедлива при $\frac{b}{b+d} > 0,2$ и $\frac{p}{H} < 3$, при $\frac{b}{b+d} < 2$ следует принимать $\frac{b}{b+d} = 0,2$, а при $\frac{p}{H} > 3$ – принимать $\frac{p}{H} = 3$.

Коэффициент расхода для безвакуумного водослива практического профиля, построенного по координатам Кригера-Офицерова, определяется по формуле

$$m = 0,36 + 0,1 \frac{2,5 - \frac{c}{H}}{1 + 2 \frac{c}{H}}, \quad (1.6)$$

где c – расстояние от начала криволинейного участка оголовка до начала водосливной поверхности (рис. 2.2–2.3). Если на гребне отсутствует горизонтальный участок, устраиваемый для лучшего размещения затворов, то $c = 0,3H$. Ширина вставки должна быть такой, чтобы соблюдалось условие $c \leq 2,5H$.

Для водосливов с широким порогом при $2,5 \leq \frac{c}{H} \leq 10$ коэффициент расхода определяется по формулам А. Р. Березинского:

– при закругленном входном ребре

$$m = 0,36 + 0,01 \frac{3 - \frac{p}{H}}{1,2 + 1,5 \frac{p}{H}}; \quad (1.7)$$

– при прямоугольном входном ребре

$$m = 0,32 + 0,01 \frac{3 - \frac{p}{H}}{0,46 + 0,75 \frac{p}{H}}. \quad (1.8)$$

Коэффициент расхода водосливных плотин практического профиля с вакуумным оголовком определяется по данным Н. П. Розанова [7], приведенным в табл. 1.2, в зависимости от соотношения полуосей эллипса a'/b' , вписанного в оголовок, и соотношения H_0/r_ϕ , где r_ϕ – фиктивный радиус.

Таблица 1.2

Значения коэффициента расхода водослива практического профиля с вакуумным оголовком

| $\frac{H_0/r_\phi}{a'/b'}$ | 1,0 | 1,2 | 1,4 | 1,6 | 1,8 | 2,0 | 2,2 |
|----------------------------|-------|-------|-------|-------|-------|-------|-------|
| 3,0 | 0,495 | 0,509 | 0,520 | 0,530 | 0,537 | 0,544 | 0,551 |
| 2,0 | 0,487 | 0,500 | 0,512 | 0,521 | 0,531 | 0,540 | 0,548 |
| 1,0 | 0,486 | 0,497 | 0,506 | 0,513 | 0,521 | 0,526 | 0,533 |

| $\frac{H_0/r_\phi}{a'/b'}$ | 2,4 | 2,6 | 2,8 | 3,0 | 3,2 | 3,4 |
|----------------------------|-------|-------|-------|-------|-------|-------|
| 3,0 | 0,557 | 0,562 | 0,566 | 0,570 | 0,575 | 0,577 |
| 2,0 | 0,554 | 0,560 | 0,565 | 0,569 | 0,573 | 0,577 |
| 1,0 | 0,538 | 0,543 | 0,549 | 0,553 | 0,557 | 0,560 |

Для определения коэффициента расхода предварительно задаются величиной фиктивного радиуса $r_\phi \geq \left(\frac{2}{3} \dots \frac{2}{7}\right) H_0$ и соотношением полуосей эллипса и проверяют максимальное значение вакуума на оголовке водослива

$$H_{\text{вак}}^{\text{max}} = \sigma_{\text{вак}} H_0, \quad (1.9)$$

где $\sigma_{\text{вак}}$ – коэффициент вакуумности, определяемый по табл. 1.3.

Вычисленное по (1.9) значение максимального вакуума не должно превышать 6–7 м вод. ст.

Таблица 1.3

Значения коэффициента вакуумности

| H_0 / r_ϕ | Значения $\sigma_{\text{вак}}$ для оголовков с | | |
|----------------|--|-----------------|-----------------|
| | $a' / b' = 1,0$ | $a' / b' = 2,0$ | $a' / b' = 3,0$ |
| 1,0 | 0,474 | – | – |
| 1,2 | 0,571 | 0,000 | 0,059 |
| 1,4 | 0,647 | 0,162 | 0,211 |
| 1,6 | 0,675 | 0,311 | 0,351 |
| 1,8 | 0,859 | 0,454 | 0,490 |
| 2,0 | 0,962 | 0,597 | 0,631 |
| 2,2 | 1,057 | 0,734 | 0,789 |
| 2,4 | 1,138 | 0,887 | 0,928 |
| 2,6 | 1,224 | 1,018 | 1,060 |
| 2,8 | 1,309 | 1,147 | 1,197 |
| 3,0 | 1,388 | 1,274 | 1,470 |

Уточнив, таким образом, все вышеперечисленные параметры, по формуле (1.2) производят проверку пропускной способности принятых размеров водосливных отверстий. Полученный по формуле расход должен быть больше расчетного паводкового, т. е. $Q \geq Q_{\text{р.п.}}$, но не более чем на 5 %.

Затем выполняется поверочный расчет пропускной способности водосброса по тем же уравнениям, но при напоре, соответствующем ФПУ, т. е. при $H = H_\phi = \text{ФПУ} - \nabla_{\text{гр. водослива}}$. Полученный при этом расход через водослив должен быть больше поверочного, т. е. $Q \geq Q_{\text{пов.}}$. В противном случае следует увеличивать размеры водосливных отверстий.

1.2. Определение размеров водопропускных отверстий глубинных водосбросов

Глубинные водосбросы выполняют в теле бетонной плотины в виде отверстий круглого или прямоугольного сечения (рис. 1.3). Пропускная способность одной трубы напорного водосброса ($Q_{\text{тр}}$) определяется по формуле:

$$Q_{\text{тр}} = \mu \omega \sqrt{2gH_{\text{д}}}, \quad (1.10)$$

где ω – площадь выходного поперечного сечения трубы;

μ – коэффициент расхода;

g – ускорение свободного падения;

$H_{\text{д}}$ – действующий напор.

Действующий напор определяется следующим образом (рис. 1.3). При истечении из отверстия под уровень нижнего бьефа, т. е. если уровень нижнего бьефа выше отметки верхней кромки выходного отверстия ∇_1 , действующий напор $H_{\text{д}} = \text{УВБ} - \text{УНБ}_1$. Если же уровень нижнего бьефа ниже отметки верхней кромки выходного отверстия, действующий напор $H_{\text{д}} = \text{УВБ} - \nabla_2$, где ∇_2 – отметка центра выходного отверстия.

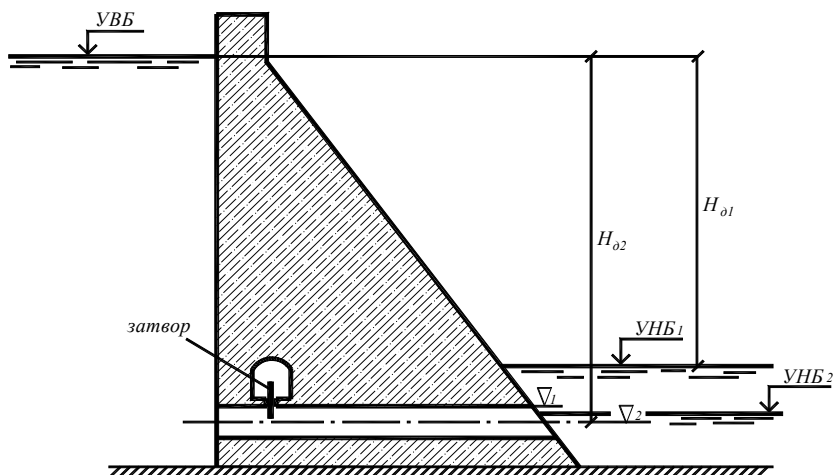


Рис. 1.3. Схема к определению размеров глубинных водосливных отверстий

Коэффициент расхода глубинных водосбросов определяется по зависимости

$$\mu = \frac{1}{\sqrt{1 + \Sigma \zeta}}, \quad (1.11)$$

где $\Sigma \zeta$ – сумма коэффициентов сопротивления местных и по длине.

В глубинных водосбросах постоянного поперечного сечения, работающих в напорном режиме, возможны следующие виды местных сопротивлений:

- на вход (коэффициент сопротивления для прямоугольного входа $\zeta_{\text{вх}} = 0,42$, при криволинейном очертании (по радиусу) – 0,10, для определения $\zeta_{\text{вх}}$ других форм оголовков имеются специальные графики [8]);

- в пазах плоских затворов при относительной ширине паза $b_{\text{п}} / b < 0,1$ следует принимать $\zeta_{\text{п}} = 0,05$, при $b_{\text{п}} / b > 0,2$ $\zeta_{\text{п}} = 0,1$. Здесь b – ширина водосбросного отверстия на участке размещения затворов, $b_{\text{п}}$ – ширина паза. Для двух и более последовательно расположенных пазов затворов коэффициенты сопротивлений следует суммировать;

- на сороудерживающей решетке

$$\zeta_{\text{р}} = \beta \left(\frac{s}{b_{\text{с}}} \right)^{4/3} \cdot \sin \alpha, \quad (1.12)$$

где s – толщина стержня решетки;

$b_{\text{с}}$ – величина просвета между стержнями;

β – коэффициент, зависящий от формы стержней (при круглой форме стержней $\beta = 1,79$);

α – угол наклона решетки к горизонту.

Если глубинные водосбросы имеют повороты, сужение, расширение и т. д., коэффициент сопротивления для них определяется по [8].

Коэффициент сопротивления на трение по длине водосброса вычисляется по формуле

$$\zeta_{\text{дл}} = \frac{2gl}{C^2 R}, \quad (1.13)$$

где l – длина водосброса;

$R = \frac{\omega}{\chi}$ – гидравлический радиус;

ω – площадь живого сечения потока;

χ – смоченный периметр.

Для круглого сечения $R = \frac{d}{4}$, где d – диаметр трубы.

Коэффициент Шези можно определять по формуле Маннинга:

$$C = \frac{1}{n} R^{1/6},$$

где n – коэффициент шероховатости поверхности труб. Для бетонных труб $n = 0,012$.

Гидравлический расчет глубинного водосброса выполняется в следующем порядке:

1. На поперечном разрезе земляной плотины выбирают местоположение башни и определяют длину трубы.

2. Задаются формой и размерами поперечного сечения трубы и по формуле (1.10) находят пропускную способность одной трубы.

3. Определяют необходимое количество труб для пропуска расчетного паводкового расхода $n = Q_p / Q_{тр}$.

По зависимости (1.10) проверяют пропуск поперечного паводкового расхода при уровне верхнего бьефа, равном ФПУ. Если принятого количества труб и их размеров оказывается недостаточно для пропуска поперечного паводкового расхода при ФПУ, то увеличивают либо размер поперечного сечения трубы, либо количество труб.

1.3. Расчет двухъярусных водосбросов

Двухъярусная водосбросная плотина представляет собой комбинацию поверхностного водослива и глубинного водосброса (рис. 1.4).

Водослив и глубинный водосброс рассчитываются на пропуск расчетного паводкового расхода. Донные отверстия пропускают воду также в период строительства гидроузла. Кроме того, их используют для полезных попусков, для опорожнения водохранилища и для смыва отложившихся перед сооружением наносов. Ширину поверхностных и донных отверстий удобнее принимать одинаковой, что позволяет использовать один и тот же комплект ремонтных затворов.

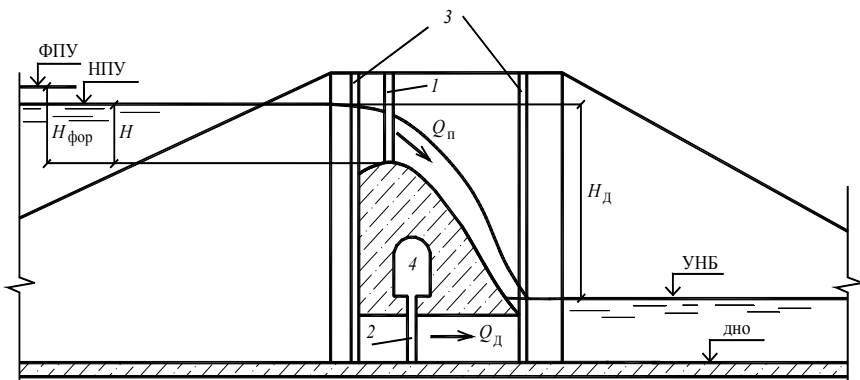


Рис. 1.4. Схема двухъярусного водосброса:

1 – пазы рабочего затвора поверхностного водосброса; 2 – пазы рабочего затвора глубинного водосброса; 3 – пазы ремонтных затворов; 4 – затворная камера

Пропускную способность поверхностного водосброса определяют по формуле (1.2), донного водосброса – (1.10). Суммарный расход должен удовлетворять условию

$$Q = \sigma_{\text{п}} \varepsilon m n b \sqrt{2gH}^{3/2} + \mu n \omega \sqrt{2gH_{\text{д}}} \geq Q_{\text{р}}, \quad (1.14)$$

но не более чем на 5 %. Скоростной напор в верхнем бьефе при пропуске расчетного паводка определяется по суммарному расходу поверхностного и донного водосбросов.

Проверка пропуска максимального (катастрофического) расхода воды производится по условию $Q \geq Q_{\text{кат}}$, но при УНБ = ФПУ.

1.4. Расчет сифонных водосбросов

Сифонный водосброс относится к нерегулируемым, автоматическим водосбросам. Сифонный водосброс представляет собой изогнутую в вертикальной плоскости трубу прямоугольного или круглого поперечного сечения, расположенную в теле бетонной или грунтовой плотины. Изгиб трубы устраивается таким образом, чтобы гребень сифона располагался на отметке НПУ. На рис. 1.5 представлена конструкция сифонного водосброса в теле бетонной гравитационной плотины.

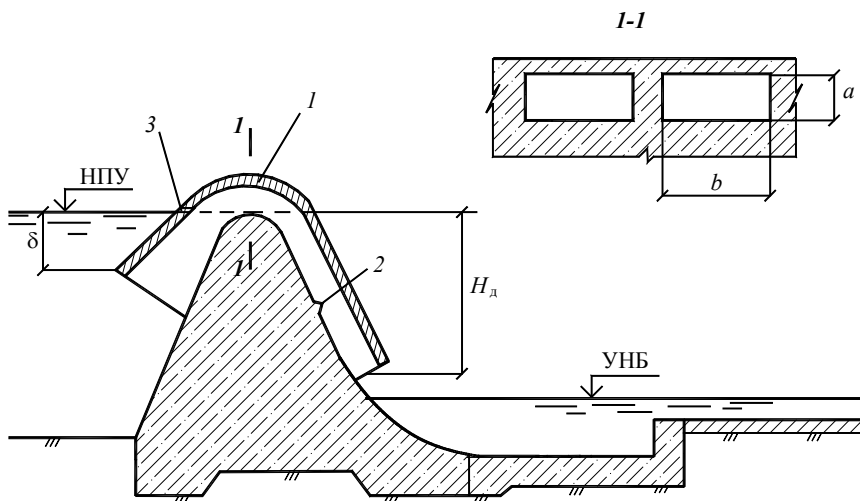


Рис. 1.5. Схема бетонной плотины с сифонным водосбросом:
 1 – капор; 2 – отклоняющий носок; 3 – понур; 4 – шпунтовый ряд; 5 – дренаж тела плотины; 6 – смотровая галерея; 7 – водобойный колодец; 8 – дренаж;
 9 – рисберма; 10 – бетонные плиты

Обычно сифонный водосброс состоит из нескольких труб, объединенных в батарею. С целью недопущения одновременного включения всех труб, исключения периодической работы их при сбросе небольших паводков гребни отдельных труб и входные кромки капора располагаются на разных отметках, отличающихся друг от друга на 5–10 см.

Для зарядки сифона трубу необходимо изолировать от атмосферы. Со стороны верхнего бьефа это достигается заглублением входного отверстия под уровень воды, а со стороны нижнего бьефа – созданием в трубе водяной завесы или заглублением выходного сечения под уровень воды в НБ. Для создания водяной завесы применяется чаще всего отклоняющий носок, который располагается на высоте $(0,4-0,5)H$ от выходной кромки капора. Высоту носка рекомендуется назначать не менее 0,1 высоты трубы.

Площадь входного сечения сифона принимается обычно в 2,5–3 раза больше площади сечения в горле сифона. Для предотвращения попадания в сифон воздуха, льда, плавающих тел входная кромка

капора должна заглубляться под уровень верхнего бьефа на величину $\delta \geq \frac{\alpha v_{\text{вх}}^2}{2g}$, где $v_{\text{вх}}$ – средняя скорость во входном сечении.

Очертания горлового участка сифона (сечение I–I, рис. 1.5) назначаются такими, чтобы отношение радиуса закругления оси горлового участка r_0 к высоте сечения «а» было максимально возможным. При размещении сифонов в низконапорных плотинах $r_0 / a \geq 2-2,5$, а в высоких – $r_0 / a = 1-1,5$.

Наиболее распространенная форма поперечного сечения трубы сифона – прямоугольная. Отношение ширины к высоте сечения рекомендуется принимать 1,5–3,0. Высота сечения в большинстве построенных сифонов равна 1,5–2,0 м.

Максимально допустимый вакуум в горле ограничивается 7–8 м вод. столба. В связи с этим предельный напор для сифона с постоянным поперечным сечением трубы по длине не должен превышать 8–9 м. Пропускная способность трубы определяется по зависимости (1.10).

Суммарный коэффициент сопротивления сифонного водосброса при определении коэффициента расхода сифона складывается из сопротивлений:

- на вход;
- в местах изменения площади поперечного сечения трубы сифона;
- на закруглениях;
- отклоняющего носка;
- по длине.

Если высота трубы сифона уменьшается по длине, что иногда делается для уменьшения максимального вакуума в горле сифона, то все коэффициенты местных сопротивлений относятся к выходному сечению.

Коэффициент сопротивления на вход, в зависимости от плавности очертания входных кромок, принимается $\xi_{\text{вх}} = 0,05-0,15$.

Коэффициент сопротивления внезапного (местного) сужения потока определяется по формуле И. Е. Идельчика:

$$\xi_{\text{вн. суж}} = 0,5 \cdot (1 - 5\xi_{\text{вн. суж}}) = 0,5 \cdot (1 - \frac{\omega_c}{\omega_p}), \quad (1.15)$$

где ω_c и ω_p – площади поперечного сечения соответственно суженной и расширенной частей.

В случае постепенного плавного сужения

$$\xi_{\text{пл. суж}} = \xi_{\text{вн. суж}} K_{\text{п.с.}}, \quad (1.16)$$

где $K_{\text{п.с.}}$ – коэффициент смягчения при постепенном сужении, принимается по табл. 1.4 в зависимости от угла конусности α° .

Таблица 1.4

Значения коэффициента $K_{\text{п.с.}}$

| | | | | | | | |
|-------------------|------|------|------|------|------|------|------|
| α° | 10 | 20 | 40 | 60 | 80 | 100 | 140 |
| $K_{\text{п.с.}}$ | 0,40 | 0,25 | 0,20 | 0,20 | 0,30 | 0,40 | 0,60 |

Коэффициент сопротивления отклоняющего носка принимается равным коэффициенту сопротивления внезапного сужения $\xi_{\text{нос.}} = \xi_{\text{вн. суж.}}$.

Коэффициент сопротивления на закругление для труб прямоугольного поперечного сечения определяется

$$\xi_\alpha = K_\alpha \xi_{90^\circ}, \quad (1.17)$$

где K_α – коэффициент, зависящий от угла α поворота трубы, принимаемый по табл. 1.5.

Таблица 1.5

Значения коэффициента K_α

| | | | | | | | | | | | | | |
|----------------|------|------|------|------|------|------|------|-----|------|------|------|------|------|
| α° | 20 | 30 | 40 | 50 | 60 | 70 | 80 | 90 | 100 | 120 | 140 | 160 | 180 |
| K_α | 0,40 | 0,55 | 0,65 | 0,75 | 0,83 | 0,88 | 0,95 | 1,0 | 1,05 | 1,13 | 1,20 | 1,27 | 1,33 |

ξ_{90} – коэффициент, зависящий от соотношения высоты трубы и радиуса закругления оси трубы, определяемый по табл. 1.6.

Таблица 1.6

Значения коэффициента ζ_{90}

| | | | | | | | | | | |
|-----------------------|------|------|------|------|------|------|------|------|------|------|
| $\frac{\alpha}{2r_0}$ | 0,1 | 0,2 | 0,3 | 0,4 | 0,5 | 0,6 | 0,7 | 0,8 | 0,9 | 1,0 |
| ζ_{90} | 0,12 | 0,14 | 0,18 | 0,26 | 0,40 | 0,64 | 1,02 | 1,55 | 2,27 | 3,23 |

Коэффициент сопротивления по длине определяется по формуле (1.13), причем при переменном по длине сечении трубы сифона она разбивается на участки (например, входная часть трубы) и расчет производится для каждого участка по средним значениям гидравлического радиуса и коэффициента Шези.

Расчет пропускной способности сифонного водосброса рекомендуется выполнять в следующем порядке:

- в соответствии с вышеприведенными рекомендациями и данными литературы [2; 8] назначаются конструкция сифонного водосброса и размеры поперечного сечения трубы;
- по приведенным рекомендациям определяются H_0 и μ ;
- по формуле (1.10) рассчитывается пропускная способность одной трубы сифона $Q_{тр}$;
- определяется необходимое количество труб сифона

$$n = \frac{Q_{р.п.}}{Q_{тр}}$$

Определение давлений в трубе сифона производится для установления величины вакуума и сравнения его с допустимым значением. Чаще всего вакуум определяется в горловом сечении сифона (сечение I–I, рис. 1.5). Величина вакуума (vac) на оси трубы в горле сифона для прямоугольного сечения трубы определяется по формулам:

- для случая $\frac{r_0}{a} \geq 2,25 \dots 2,5$

$$vac = \frac{P_{ат} - P}{\gamma} = y - h + \frac{v^2 a^2 (1 + \sum \zeta)}{2g(r_1 + y)^2 \ln^2 \frac{r_2}{r_1}}; \quad (1.18)$$

– для случая $r_0/a < 2,25$

$$vac = \frac{P_{ат} - P}{\gamma} = y - h + \frac{v^2}{2g} \left[\frac{a^2}{(r_1 + y)^2 \ln^2 \left(1 + \frac{a}{2} \right)} + \sum \zeta \right], \quad (1.19)$$

где $y = \frac{a}{2}$ – расстояние от гребня сифона до рассматриваемой точки;

h – превышение уровня воды в верхнем бьефе над гребнем сифона;

$v = \frac{Q_{тр}}{ba}$ – средняя скорость в рассматриваемом сечении;

$\sum \zeta$ – сумма коэффициентов сопротивления от входа до рассматриваемого сечения;

r_1, r_2 – радиусы закругления трубы сифона (рис. 1.5).

1.5. Расчет сопряжения бьефов

Расчет сопряжения бьефов выполняется для определения необходимости в устройстве гасителей энергии воды в нижнем бьефе и установления их параметров. Расчет выполняется следующим образом.

Глубина воды в сжатом сечении h_c (рис. 1.6) определяется из уравнения

$$Q = \varphi h_c B_c \sqrt{2g(p + H_0 - h_c)}, \quad (1.20)$$

где φ – коэффициент скорости, для водослива практического профиля $\varphi = 0,95$;

B_c – ширина потока в сжатом сечении, $B_c = nb + (n - 1) \cdot d$;

p – высота водослива со стороны нижнего бьефа.

Первая сопряженная глубина принимается равной сжатой ($h' = h_c$), и определяется вторая сопряженная глубина

$$h'' = \frac{h'}{2} \left[\sqrt{1 + 8 \left(\frac{h_{кр}}{h'} \right)^3} - 1 \right], \quad (1.21)$$

где $h_{кр}$ – критическая глубина, определяемая по формуле

$$h_{кр} = \sqrt[3]{\frac{Q^2}{B_c^2 \cdot g}}. \quad (1.22)$$

Если $h'' \leq h_{нб}$, где $h_{нб}$ – глубина воды в нижнем бьефе при пропуске расчетного паводкового расхода (определяется по кривой связи $Q = f(h)$), то гидравлический прыжок будет затоплен и устанавливать гасители кинетической энергии потока на водобое не требуется. Если $h'' > h_{нб}$, то для затопления гидравлического прыжка необходимо запроектировать гаситель кинетической энергии потока, например, водобойный колодец или водобойную стенку.

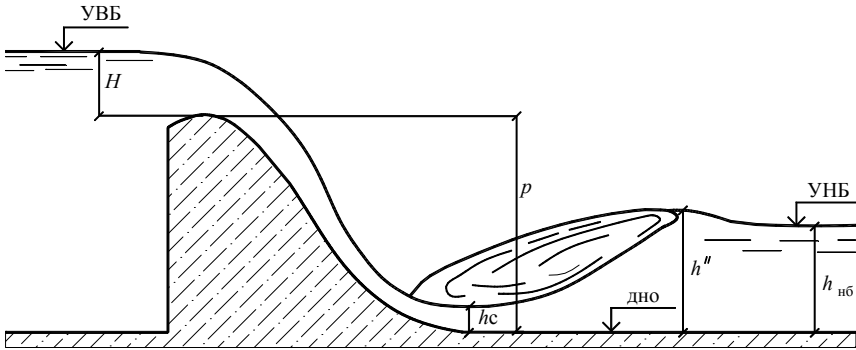


Рис. 1.6. Схема к расчету сопряжения бьефов

Расчет водобойного колодца (рис. 1.7).

Глубина водобойного колодца определяется как

$$d_k = h'' - h_{нб} - \Delta z, \quad (1.23)$$

где Δz – перепад, образующийся при выходе потока из колодца в НБ. На практике величиной Δz можно пренебречь, выполняя расчет с «запасом».

Длина водобойного колодца, когда струя входит в колодец, не отрываясь от сливной грани (без уступа), определяется по формуле

$$l_k = (0,75 \dots 1) l_{пр}, \quad (1.24)$$

а длина водобоя при отсутствии на нем гасителей кинетической энергии потока равна

$$l_b = (1 \dots 1,25) l_{пр}, \quad (1.25)$$

где $l_{пр}$ – длина гидравлического прыжка

$$l_{пр} = 5(h'' - h'). \quad (1.26)$$

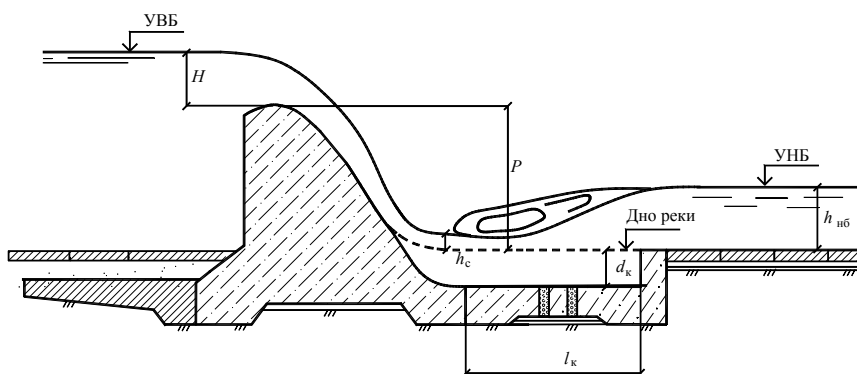


Рис. 1.7. Схема к расчету водобойного колодца

Расчет водобойной стенки (рис. 1.8).

Определяется напор на гребне стенки

$$H' = \left(\frac{Q}{\sigma_n \cdot m \cdot B_c \sqrt{2 \cdot g}} \right)^{2/3} - \frac{\alpha \cdot V^2}{2 \cdot g}, \quad (1.27)$$

При этом в первом приближении принимается $\sigma_{\Pi} = 1$; $m = 0,42$.
Высота стенки

$$d_{\text{ст}} = h'' - H'. \quad (1.28)$$

По графику на рис. 1.2 уточняется коэффициент подтопления и вычисляется коэффициент расхода.

$$m = 0,402 + 0,054 \frac{H'}{d_{\text{ст}}}. \quad (1.29)$$

Затем по уравнениям (1.27)–(1.29) производится уточненный расчет. Длина $l_{\text{ст}}$ определяется, как и для колодца, по формуле (1.24).

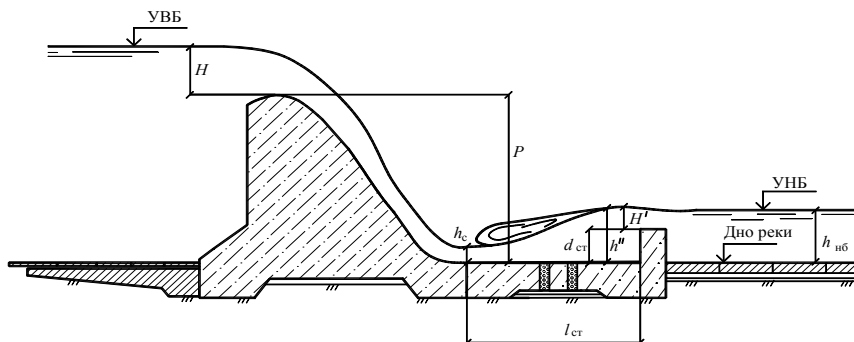


Рис. 1.8. Схема к расчету водобойной стенки

2. ПРОЕКТИРОВАНИЕ ЭЛЕМЕНТОВ ВОДОСЛИВНОЙ ПЛОТИНЫ

2.1. Поперечный профиль

Поперечный профиль водосливной плотины образуется из следующих элементов (рис. 2.1–2.3):

- вертикальной или наклонной грани AB с консолью или без нее;
- криволинейного участка BC , который строится по координатам Кригера-Офицера для безвакуумных водосливов практического профиля (табл. 2.1) или по координатам Н. П. Розанова для вакуумных водосливов практического профиля (табл. 2.2);
- прямолинейного участка CD , наклоненного к горизонту под углом, величина которого определяется, в основном, принятым значением ширины подошвы плотины $b_{пл}$;
- дуги окружности DE , описанной радиусом R и сопрягающей участок CD с поверхностью водобоя (табл. 2.3).

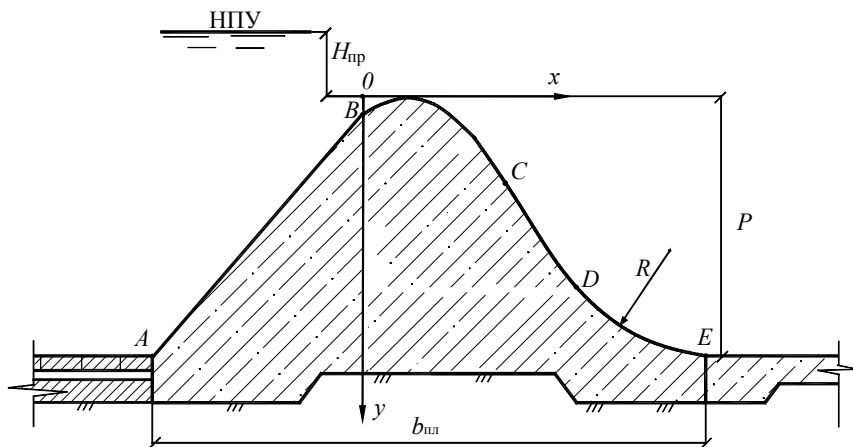


Рис. 2.1. К построению профиля безвакуумного водослива практического профиля с наклонной верховой гранью без горизонтальной вставки на гребне

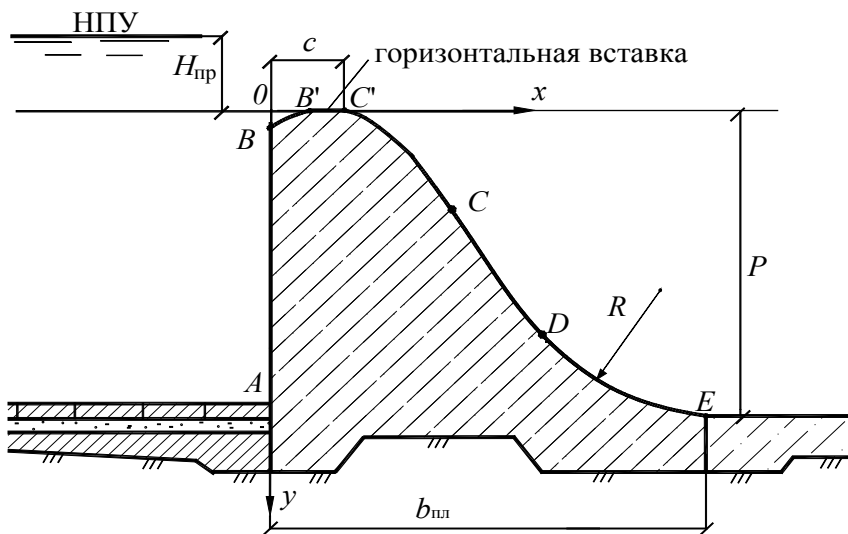


Рис. 2.2. К построению профиля безвакуумного водослива с вертикальной верховой гранью и с горизонтальной вставкой на гребне

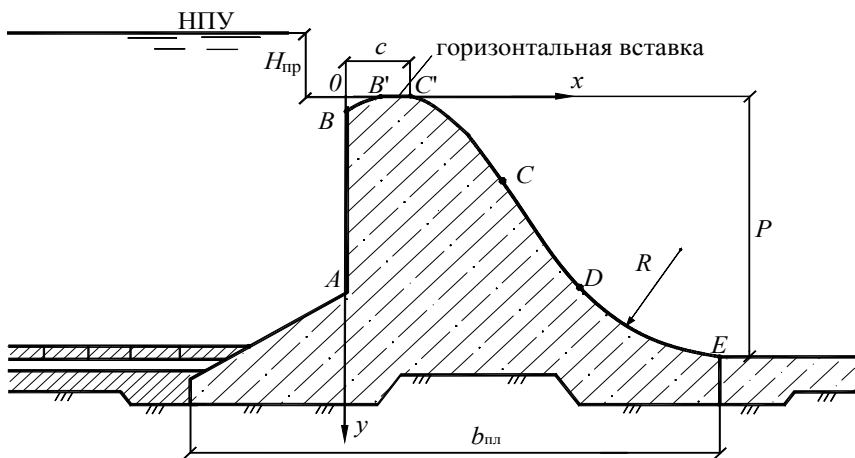


Рис. 2.3. К построению профиля безвакуумного водослива практического профиля с консолью и с горизонтальной вставкой на гребне

Таблица 2.1

Координаты x и y для построения безвакуумного водослива
практического профиля

| x | y |
|-----|-------|
| 0,0 | 0,126 |
| 0,1 | 0,036 |
| 0,2 | 0,007 |
| 0,3 | 0,000 |
| 0,4 | 0,006 |
| 0,5 | 0,027 |
| 0,6 | 0,060 |
| 0,7 | 0,100 |
| 0,8 | 0,146 |
| 0,9 | 0,198 |
| 1,0 | 0,256 |
| 1,1 | 0,321 |
| 1,2 | 0,394 |
| 1,3 | 0,475 |
| 1,4 | 0,564 |
| 1,5 | 0,661 |
| 1,6 | 0,764 |
| 1,7 | 0,873 |
| 1,8 | 0,987 |
| 1,9 | 1,108 |

| x | y |
|-----|-------|
| 2,0 | 1,235 |
| 2,1 | 1,369 |
| 2,2 | 1,508 |
| 2,3 | 1,653 |
| 2,4 | 1,894 |
| 2,5 | 1,960 |
| 2,6 | 2,122 |
| 2,7 | 2,289 |
| 2,8 | 2,462 |
| 2,9 | 2,640 |
| 3,0 | 2,824 |
| 3,1 | 3,013 |
| 3,2 | 3,207 |
| 3,3 | 3,405 |
| 3,4 | 3,609 |
| 3,5 | 3,818 |
| 3,6 | 4,031 |
| 3,7 | 4,249 |
| 3,8 | 4,471 |
| 3,9 | 4,698 |

Таблица 2.2

Координаты x и y для построения вакуумного водослива
практического профиля

| $a' / b' = 1$ | | $a' / b' = 2$ | | $a' / b' = 3$ | |
|---------------|-------|---------------|-------|---------------|-------|
| x | y | x | y | x | y |
| -1,000 | 1,000 | -0,700 | 0,806 | -0,472 | 0,629 |
| -0,960 | 0,720 | -0,694 | 0,672 | -0,462 | 0,462 |
| -0,880 | 0,525 | -0,670 | 0,519 | -0,432 | 0,327 |
| -0,740 | 0,327 | -0,624 | 0,371 | -0,370 | 0,193 |
| -0,530 | 0,152 | -0,553 | 0,241 | -0,253 | 0,072 |
| -0,300 | 0,046 | -0,488 | 0,162 | -0,131 | 0,018 |
| 0,000 | 0,000 | -0,402 | 0,091 | 0,000 | 0,000 |
| 0,200 | 0,020 | -0,312 | 0,046 | 0,194 | 0,030 |
| 0,400 | 0,083 | -0,215 | 0,012 | 0,381 | 0,095 |
| 0,600 | 0,200 | -0,117 | 0,003 | 0,541 | 0,173 |
| 0,720 | 0,306 | 0,000 | 0,000 | 0,707 | 0,271 |
| 0,832 | 0,445 | 0,173 | 0,025 | 0,866 | 0,381 |
| 1,377 | 1,282 | 0,334 | 0,076 | 1,022 | 0,503 |
| 2,434 | 2,868 | 0,490 | 0,147 | 1,168 | 0,623 |
| 3,670 | 4,722 | 0,631 | 0,223 | 1,318 | 0,760 |
| 5,462 | 7,410 | 0,799 | 0,338 | 1,456 | 0,890 |
| — | — | 0,957 | 0,461 | 1,584 | 1,021 |
| — | — | 1,107 | 0,595 | 1,714 | 1,163 |
| — | — | 1,243 | 0,731 | 1,855 | 1,320 |
| — | — | 1,405 | 0,913 | 1,979 | 1,467 |
| — | — | 1,551 | 1,098 | 2,104 | 1,628 |
| — | — | 1,688 | 1,282 | 2,240 | 1,792 |
| — | — | 2,327 | 2,246 | 2,346 | 1,943 |
| — | — | 2,956 | 3,189 | 2,462 | 2,106 |
| — | — | 4,450 | 5,430 | 2,575 | 2,272 |
| — | — | 5,299 | 6,704 | 3,193 | 3,214 |
| — | — | — | — | 4,685 | 5,452 |
| — | — | — | — | 5,561 | 6,766 |

Таблица 2.3

Значения сопрягающих радиусов

| Высота плотины P , м | Значения R , м при профилирующем напоре $H_{\text{проф}}$, м | | | | | | | | |
|------------------------------|---|-----|------|------|------|------|------|------|------|
| | 1 | 2 | 3 | 4 | 5 | 6 | 7 | 8 | 9 |
| 10 | 3,0 | 4,2 | 5,4 | 6,5 | 7,5 | 8,5 | 9,6 | 10,6 | 11,6 |
| 20 | 4,0 | 6,0 | 7,8 | 8,9 | 10 | 11 | 12,2 | 13,3 | 14,3 |
| 30 | 4,5 | 7,5 | 9,7 | 11 | 12,4 | 13,5 | 14,7 | 15,8 | 16,8 |
| 40 | 4,7 | 8,4 | 11 | 13 | 14,5 | 15,8 | 17 | 18 | 19 |
| 50 | 4,8 | 8,8 | 12,2 | 14,5 | 16,5 | 18 | 19,2 | 20,3 | 21,3 |
| 60 | 4,9 | 8,9 | 13 | 15,5 | 18 | 20 | 21,2 | 22,2 | 23,2 |

Для надежного сопряжения тела плотины с грунтом основания и предотвращения опасной контактной фильтрации подошва плотины выполняется с верховым и низовым зубом. Глубина зубьев принимается до 2–3 м, но может быть и больше. Ширина зубьев понизу назначается из условий производства работ, обычно не менее 3 м. Подошву фундаментной плиты, как правило, выполняют горизонтальной. Для предварительного назначения ширины подошвы плотины $b_{\text{пл}}$ можно руководствоваться следующими рекомендациями:

$$b_{\text{пл}} = (1,25-1,75)H - \text{для галечниковых и гравелистых грунтов};$$

$$b_{\text{пл}} = (1,75-2,00)H - \text{для супесчаных и песчаных грунтов};$$

$$b_{\text{пл}} = (2,00-2,25)H - \text{для суглинков};$$

$$b_{\text{пл}} = (2,25-2,50)H - \text{для глин}.$$

Если на гребне водослива предусматриваются плоские затворы, то на нем часто в случае безвакуумного профиля устраивают горизонтальную вставку $B'C'$ (рис. 2.2–2.3) для более удобного размещения рабочих и ремонтных затворов. В этом случае профиль по координатам Кригера-Офицера строится до наивысшей точки на гребне, после которой ко всем значениям абсцисс x добавляется величина горизонтальной вставки $B'C'$. Ширина горизонтальной вставки может быть принята $c = (0,3-2,5)H$.

При вакуумных профилях горизонтальная вставка не устраивается, т. к. в этом случае применяются, как правило, затворы, не тре-

бующие пазов, например, сегментные (наличие пазов в быках может привести к срыву вакуума).

Радиус дуги окружности, по которой водосливная поверхность сопрягается с поверхностью водобоя, может быть принят по табл. 2.3. Напорная грань может быть вертикальной (рис. 2.1) или с консолью (рис. 2.2). Выбор очертания напорной грани, а также наличие консоли обусловлены главным образом шириной подошвы плотины.

Табличные значения координат даны для напора $H = 1$. Для построения профиля проектируемой плотины устанавливается значение профилирующего напора $H_{пр} = H_0$, где H_0 – напор на гребне водослива с учетом скорости подхода. Координаты из таблицы умножаются на величину профилирующего напора и строятся в системе координат, как показано на рис. 1.1–1.3.

2.2. Быки и устои

Быки – это элементы водосливных плотин, разделяющие общий водосливной фронт на отдельные отверстия. Быки выполняют следующие основные функции:

- воспринимают давление воды, передаваемое на них затворами;
- поддерживают затворы, опущенные на гребень водослива (при закрытии водосливного отверстия), и в поднятом состоянии (при частичном или полном открытии отверстия);
- на них размещают стационарные подъемные механизмы для маневрирования затворами;
- служат опорами служебных и транспортных мостов.

По конструктивному признаку быки подразделяются на разрезные (деформационный шов проходит по продольной оси быка) и неразрезные (деформационный шов проходит по контакту быка с телом плотины). Минимальная толщина неразрезных быков 2–2,5 м. Обычно они выполняются бетонными с конструктивной арматурой и с использованием плит-оболочек в качестве опалубки. При разрезке быка деформационным швом конструкция работает в более сложных условиях с заметным влиянием крутящего момента из-за несимметричности приложения основной нагрузки. В этом случае требуется сильное его армирование.

Очертание быка в плане со стороны верхнего бьефа должно обеспечивать плавный вход в водосливное отверстие и минималь-

ное боковое сжатие потока. Исходя из этого условия верховая грань быка выполняется полукруглой, иногда в виде двухгранного угла, а в случае пропуска через водосброс льда – криволинейно-заостренной. Низовая грань чаще всего делается полукруглой или плоской с закругленными углами (рис. 2.4). В быках устраиваются пазы для размещения в них опорно-ходовых частей ремонтных и рабочих затворов, расстояние между которыми должно быть не менее 1,5 м, чтобы обеспечить удобную работу персоналу во время ремонта затвора непосредственно в водосливном пролете. Пазы для ремонтных затворов устраиваются со стороны верхнего бьефа, а в том случае, когда уровни воды в нижнем бьефе не опускаются ниже гребня водослива на достаточный для проведения ремонтных работ промежутки времени – и со стороны нижнего бьефа.

Размеры пазов в плане определяются конструкцией и размерами опорно-ходовых частей затвора. Предварительно их можно назначать:

– ширину и глубину паза ремонтных затворов $a = c = 0,5$ м;

– ширину паза рабочих затворов $m = (1/7-1/10)b$, где b – ширина водосливного пролета;

– глубину паза рабочих затворов $n = m / 2$.

Толщина суженного перешейка быка d_0 (или полубыка в случае, если он разрезной) должна быть не менее 0,8 м. Тогда толщина неразрезного быка будет равна $d = d_0 + 2n$, а разрезного $d = 2d_0 + 2n$.

Некоторые типы затворов (например, сегментный затвор) не требуют устройства пазов в быках. В этом случае толщина быка будет определяться размерами пазов ремонтных затворов и может быть уменьшена до 1,5–2,0 м.

Отметку гребня (верха) быков назначают с учетом отметки гребня глухой плотины, типа затворов, условий маневрирования ими, типа подъемных механизмов, наличия мостового перехода и его габаритов по высоте. В случае плоских колесных затворов высота быка должна быть такой, чтобы при полностью открытом отверстии верхнее колесо затвора не выходило из паза. Исходя из вышеперечисленных условий высота быка над гребнем водослива, в случае подъемных затворов, может приниматься: при стационарных механизмах подъема $h_6 = h_\phi + h_3 + (1...2)$ м; при передвижном кране $h_6 = h_\phi + 0,6h_3$, где $h_\phi = \nabla_{\text{ФПУ}} - \nabla_{\text{гребня водослива}}$ – глубина воды на водосливе при форсированном уровне воды в верхнем бьефе; h_3 – высота затвора.

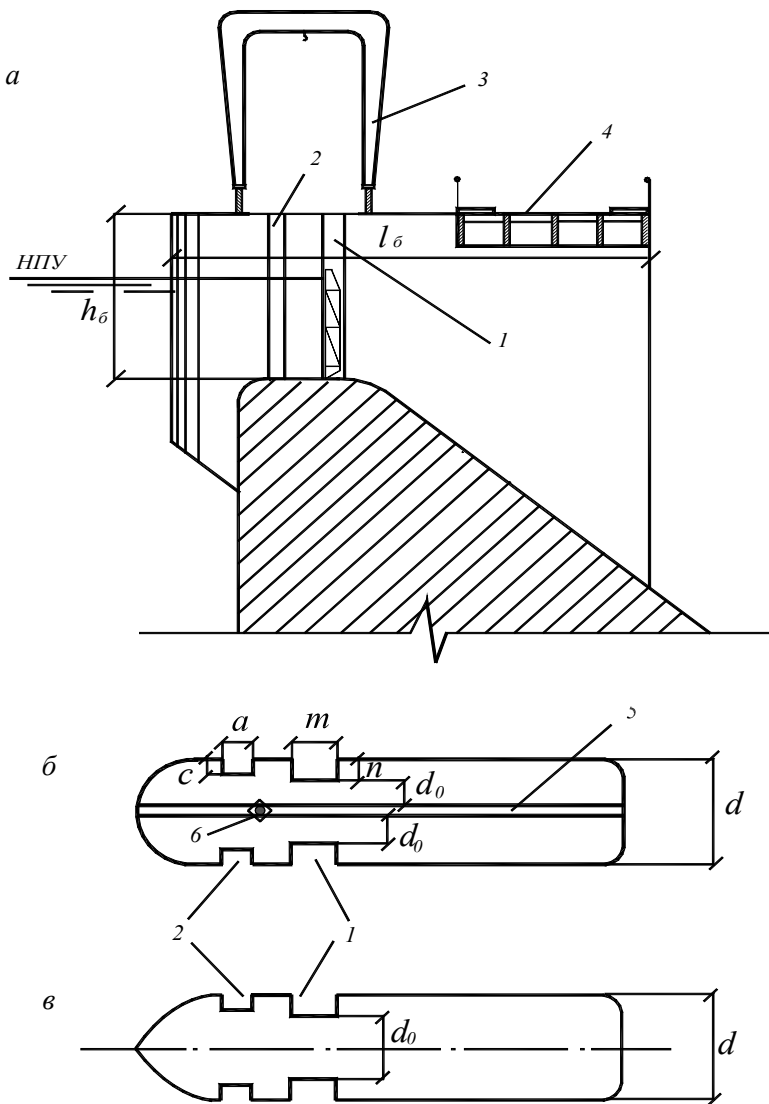


Рис. 2.4. Конструкции быков:
a – вид сбоку; *б* – план разрезного быка; *в* – план неразрезного быка:
1 – пазы рабочего затвора; *2* – пазы ремонтного затвора; *3* – козловой кран;
4 – мост; *5* – деформационный шов; *6* – уплотнение деформационного шва

Отметка гребня быка по его длине может быть переменной. По виду сбоку различают быки без уступа с постоянной отметкой гребня (рис. 2.4), с одним уступом (рис. 2.5), с двумя или тремя уступами. По уступам прокладывают транзитные (автodorожные или железнодорожные) и служебные мосты. Эти уступы назначают по условию незатопления гребня быков и минимального объема бетонной кладки.

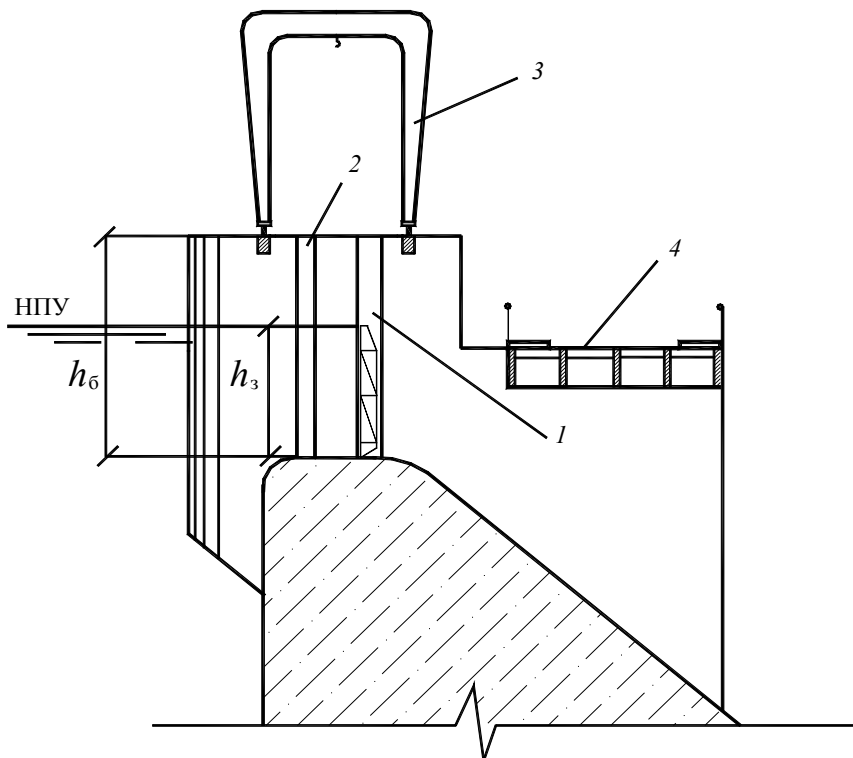


Рис. 2.5. Бык с одним уступом:
 1 – пазы рабочего затвора; 2 – пазы ремонтного затвора;
 3 – козловой кран; 4 – мост

Длина быка l_6 назначается из условия размещения ремонтных и рабочих затворов и необходимого расстояния между ними, служебного моста, механизмов подъема затворов и транспортного

моста. Ширина проезжей части моста определяется его габаритом и шириной тротуаров. Габариты мостовых сооружений по ширине следует принимать по табл. 2.4 [9].

Таблица 2.4

Габариты мостовых сооружений

| Категория автомобильной дороги | Количество полос движения n | Значение габарита мостовых сооружений Γ | Ширина, м | |
|--------------------------------|-------------------------------|---|---------------------------|---------------------|
| | | | Полосы безопасности Π | Полосы движения b |
| I-а | 4; 6; 8 | $\Pi + 0,5nb + c + 0,5nb + \Pi$ | 2,0–2,5 | 3,75 |
| I-б, I-в | 4; 6; 8 | | 2,0 | 3,50 |
| II | 4 | 18 | 2,0 | 3,50 |
| III | 2 | 10 | 1,5 | 3,50 |
| IV | 2 | 7 – для деревянных мостов (кроме сооружений из клееной древесины) | 1,0 | 3,00 |
| V | 2 | 6 – для деревянных мостов | 0,5 | 2,75 |

Примечания
 1. Ширину разделительной полосы c , м, следует принимать равной ширине разделительной полосы на подходах.
 2. Полосы безопасности меньшей ширины следует предусматривать в соответствии с ГОСТ 33391.

В связи с этим для размещения ремонтных затворов иногда приходится выдвигать бык за напорную грань плотины в сторону верхнего бьефа, что целесообразно с гидравлической точки зрения, а при вакуумных оголовках – обязательно, так как пазы ремонтных затворов не должны попадать в зону вакуума во избежание засасывания через них воздуха и срыва вакуума. В этом случае выдвинутая часть быка выполняется в виде консольного выступа (рис. 2.4).

По отношению к гребню водосливной плотины быки располагают так, чтобы ось рабочих затворов (линия опирания затворов на гребень водослива) проходила по наивысшим отметкам водосливной поверхности.

Бетонная водосливная плотина примыкает (сопрягается) с другими сооружениями, входящими в состав гидроузла (здание ГЭС, судоходный шлюз, земляная плотина и т. д.), при помощи сопрягающих устройств.

Сопряжение со зданием ГЭС, глухой бетонной плотиной и др. осуществляется с помощью раздельной стенки, выступающей в сторону верхнего бьефа обычно не более как на длину понура и в сторону нижнего бьефа – на длину водобоя. Эта стенка разделяет сооружения с различными гидравлическими режимами, тем самым предотвращая образование в нижнем бьефе сбойных течений. Конструкция стенки в том случае, когда она выполняет только разделительную функцию, выполняется тонкой бетонной или железобетонной монолитной прямоугольного сечения. Иногда в этих стенках размещают рыбопропускные сооружения.

Сопряжение водосливной плотины с земляной плотиной или с берегом осуществляется с помощью береговых устоев.

Береговые устои предназначены для защиты земляной плотины или берега от действия воды, сливающейся через водосброс, направления воды в отверстие плотины и обеспечения плавного ее растекания в нижнем бьефе, а также для предотвращения опасного воздействия фильтрационного потока в зоне примыкания водослива к берегу или плотине. Кроме того, устои служат опорами затворов и мостов, в связи с чем лицевая грань устоев в пределах водослива делается аналогично боковым граням быков (пазы для ремонтных и рабочих затворов и т. д.).

Береговой устой состоит из трех основных элементов: вертикальной продольной стенки, верховой сопрягающей стенки (открылка) и низовой сопрягающей стенки (открылка) (рис. 2.6). Вертикальная продольная стенка устраивается в пределах водослива, выполняет все функции быков водосливной плотины. На нее передается от затворов давление воды, а кроме того, на вертикальную стенку действует давление грунта со стороны земляной плотины или берега. Учитывая разный характер нагрузок, действующих на водосливную плотину и устой, и возможные разные их деформации, во избежание заклинивания затворов вертикальную продольную стенку следует объединять с водосливной плотиной в единую конструкцию. Отметка верха вертикальной продольной стенки устраивается на одной отметке с верхом быков и имеет аналогичную конструкцию. Толщина ее обычно равна половине толщины быка, но иногда она увеличивается для размещения в ней спусков в галереи, служебные помещения и т. д.

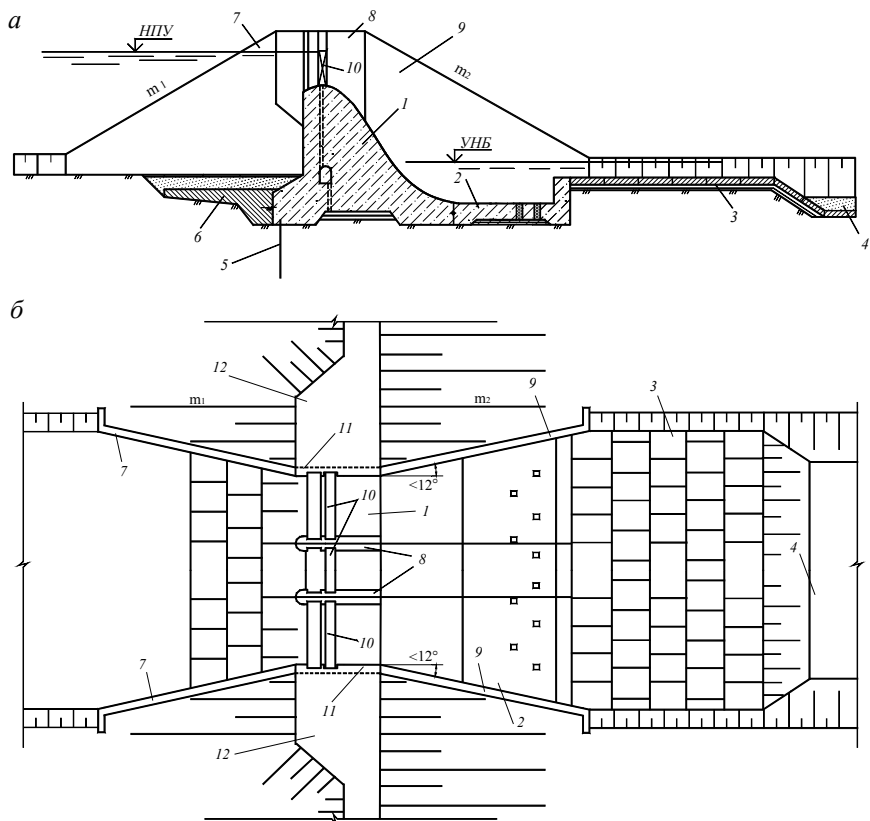


Рис. 2.6. Схема бетонной водосливной плотины на нескальном основании:
a – продольный разрез; *б* – план:

1 – водослив; 2 – водобой; 3 – рисберма; 4 – предохранительный ковш; 5 – шпунт;
 6 – понур; 7 – верховая сопрягающая стенка берегового устья; 8 – быки; 9 – низовая
 сопрягающая стенка берегового устья; 10 – затворы; 11 – вертикальная продольная
 стенка берегового устья; 12 – монтажная площадка

Участок земляной плотины или берега, примыкающий к продольной стенке, выполняется в виде уширенной площадки (так называемой монтажной площадки), чтобы обеспечить выезд на нее крана с плотины и производства монтажных и ремонтных работ по затворам. Длина монтажной площадки назначается в пределах $l_{пл} = (1,5 - 2,5)b$, где b – ширина водосливногo отверстия плотины. В пределах монтажной площадки обычно размещают затворохранилище.

Верховой сопрягающий открьлок может в плане иметь прямолинейную (прямой или тупой угол) или криволинейную форму, очерченную по дуге окружности, эллипсу и т. д. Прямолинейное очертание проще с точки зрения производства работ, криволинейное – лучше с гидравлической точки зрения. Поэтому криволинейные верховые открьлки применяются только в низконапорных плотинах, где скорости течения воды на входе в водосливное отверстие значительны и плавность входа потока влияет на пропускную способность водослива.

В плане прямолинейный открьлок может выполняться в одной плоскости с вертикальной продольной стенкой, а может отклоняться от ее продольной оси на угол $5\text{--}12^\circ$, образуя постепенное плавное сужение потока на входе в водосливные отверстия.

В вертикальной плоскости верховой открьлок может иметь постоянную высоту с отметкой верха на отметке гребня вертикальной продольной стенки. Такая конструкция лучше как с гидравлической точки зрения, так и с точки зрения обходной фильтрации. Однако расход бетона в этом случае будет значительным, особенно для плотин среднего напора. В этом случае открьлок устраивают ныряющим (т. е. переменной высоты), повторяющим очертание верхового откоса земляной плотины (рис. 2.6).

В поперечном сечении верховой и низовой открьлок могут выполняться в виде массивной продольной стенки (рис. 2.7), облегченных железобетонных, контрфорсных или ячеистых конструкций. Минимальная толщина открьлков поверху $0,5\text{--}1$ м. От вертикальной стенки открьлки отрезаются деформационными швами и по длине разрезаются швами на секции длиной $10\text{--}25$ м. Водонепроницаемость швов обеспечивается устройством уплотнений.

Низовой сопрягающий открьлок в большинстве случаев выполняется прямолинейным в плане, отклоняясь от оси продольной стенки на угол $5\text{--}12^\circ$, что способствует плавному растеканию потока в нижнем бьефе и лучшему гашению избыточной кинетической энергии потока. Низовой открьлок, как правило, имеет переменную высоту, гребень его повторяет очертание низового откоса земляной плотины и при меженных уровнях воды в нижнем бьефе не затапливается, а в паводок может частично затапливаться.

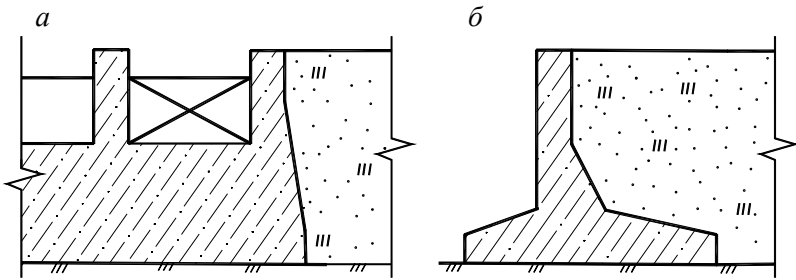


Рис. 2.7. Поперечный разрез:
a – по вертикальной продольной стенке; *б* – по сопрягающим открылкам

2.3. Конструкции устройств нижнего бьефа

Крепление русла за водосбросной плотиной состоит из двух частей – водобоя и рисбермы. Водобой устраивается непосредственно за водосливом в пределах гидравлического прыжка, где поток имеет значительные скорости течения. За пределами водобоя, где скорости течения меньше, устраивается рисберма, заканчивающаяся концевой частью в виде вертикальной стенки или ковша (рис. 2.8).

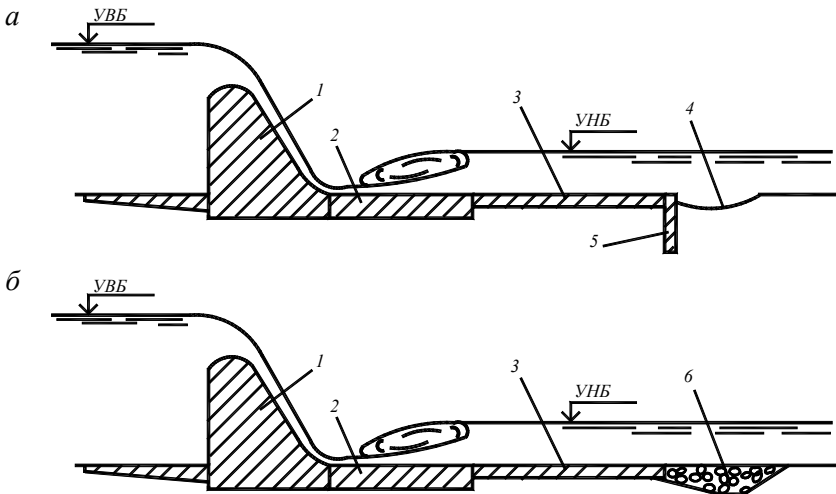


Рис. 2.8. Схемы устройства нижнего бьефа:
a – с вертикальной стенкой; *б* – с предохранительным ковшом:
 1 – водосливная плотина; 2 – водобой; 3 – рисберма; 4 – воронка размыва;
 5 – вертикальная стенка; 6 – предохранительный ковш

Водобой – это часть крепления дна русла, расположенная в нижнем бьефе непосредственно за водосбросным сооружением. Он предназначен для восприятия удара потока, сбрасываемого в нижний бьеф, гашения его избыточной кинетической энергии и защиты дна русла от размыва.

В конструктивном отношении водобой выполняется в виде массивной бетонной или железобетонной плиты (рис. 2.9), заканчивающейся зубом во избежание ее подмыва. Водобои могут быть горизонтальными и наклонными. Наклонные водобои позволяют, в случае глубоких водобойных колодцев, уменьшать заглубление подошвы плотины, что сокращает расход бетона и ведет к снижению стоимости сооружения.

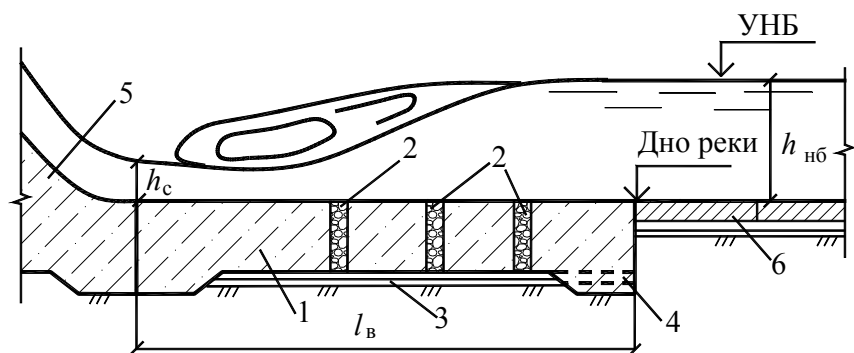


Рис. 2.9. Схема водобоя:

- 1 – водобойная плита; 2 – разгрузочные колодцы; 3 – дренаж;
4 – дренажные отверстия; 5 – водослив; 6 – рисберма

Для интенсификации гашения энергии потока в пределах водобоя могут располагаться гасители кинетической энергии: водобойный колодец, водобойная стенка и специальные гасители в виде шашек, пирсов и зубчатых порогов.

Длина водобоя при отсутствии на нем гасителей энергии назначается равной

$$l_{\text{в}} = (1-1,25)l_{\text{пр}}, \quad (2.1)$$

где длина прыжка

$$l_{\text{пр}} = 5(h'' - h'), \quad (2.2)$$

здесь h' и h'' – соответственно первая и вторая сопряженные глубины.

При наличии гасителей

$$l_{\text{в}} = (0,75-1,0)l_{\text{пр}}. \quad (2.3)$$

В плане водобой может быть прямоугольным, но чаще всего он делается трапециевидным, расширяющимся по направлению течения потока. Увеличение ширины водобоя способствует лучшему гашению кинетической энергии потока. При этом угол отклонения низовых стенок берегового устоя от продольной оси водобоя не должен превышать $5-12^\circ$ во избежание сбойности потока в нижнем бьефе.

Толщина водобоя и его армирование определяются расчетом из условия обеспечения его устойчивости и прочности. Для предварительных расчетов толщину его можно определять по формуле В. Д. Домбровского:

$$t = 0,15 v_c \sqrt{h_c}, \quad (2.4)$$

где v_c и h_c – соответственно скорость и глубина потока в сжатом сечении, на сходе с водосливной поверхности плотины.

Отметка поверхности водобоя определяется глубиной водобойного колодца, которая откладывается вниз от дна реки. В случае водобойной стенки, специальных гасителей или при отсутствии любых типов гасителей отметка поверхности водобоя принимается обычно на отметке дна реки.

Бетон водобоя должен обладать высокой сопротивляемостью истирающему действию потока. С этой целью поверхность водобоя может покрываться сталебетоном (с добавлением металлической стружки) или пластбетоном (с добавлением синтетической смолы).

В сооружениях, где предусматривается сброс льда, поверхность водобоя может укрепляться каменной облицовкой из прочных пород на растворе. Армирование водобойной плиты в основном конструктивное, толщина защитного слоя бетона над арматурой должна быть не менее 20 см.

Для снятия фильтрационного давления на водобой под ним практически всегда устраивается плоский дренаж (слой камня, гравия или щебня) с обратным фильтром. Профильтровываемая вода из дренажа отводится в нижний бьеф через разгрузочные колодцы, устраиваемые в водобойной плите. Колодцы круглой или квадратной формы в плане, размером от 0,25×0,25 м до 1×1 м располагаются на водобойной плите в шахматном порядке через 5–10 м в ряду и не менее 5 м между рядами. При этом общая площадь дренажных колодцев должна составлять не менее 1,5 % от площади водобоя. Дренажные колодцы не рекомендуется располагать на первой трети длины водобоя, где эжекция потока может быть значительна. Колодцы заполняются камнем и сверху закрываются металлическими решетками для предотвращения захвата поверхностным потоком дренажного материала.

Плиту водобоя от тела плотины отделяют деформационным швом. Шов обеспечивает независимую осадку тела плотины и водобоя. Уплотнение шва выполняется в виде металлического листа или просмоленного каната.

Водобой разрезается продольными деформационными швами, которые, как правило, совпадают с продолжением продольной оси быка. Расстояние между швами 15–20 м. Поперечные швы на водобое не устраиваются.

Рисберма – это часть крепления дна и берегов русла в нижнем бьефе, располагаемая непосредственно за водобоем. Рисберма предназначена для гашения оставшейся после водобоя (около 20–30 %) избыточной кинетической энергии потока, выравнивания по сечению и снижения до бытовых значений скоростей потока, а также защиты дна и берегов русла от размыва. Рисбермы могут быть горизонтальными и наклонными.

Конструкция рисбермы должна быть гибкой, приспособляющейся к возможным деформациям русла без нарушения ее прочности, и проницаемой для выходящего в нижний бьеф фильтрационного потока. В соответствии с уменьшающейся по течению скоростью потока, конструкция рисбермы по длине может изменяться. У водобоя располагается более мощное крепление, а в конце рисбермы – более легкое. Все типы креплений укладываются на подготовку в виде обратного фильтра.

Длина рисбермы на построенных плотинах изменяется в пределах одной-двух длин водобоя. Предварительно длину рисбермы можно определить исходя из общей длины креплений в нижнем бьефе, которая для случая сопряжения бьефов при донном режиме может определяться по формуле Д. И. Кумина:

$$l = 6 (h'' - h') + 8h_{кр}, \quad (2.5)$$

где h'' , h' и $h_{кр}$ – соответственно первая и вторая сопряженные и критическая глубина.

Зная общую длину креплений и длину водобоя, длину рисбермы определяют как

$$l_{рис} = l - l_{вод}. \quad (2.6)$$

Окончательно длина и конструкция рисбермы определяются на основании технико-экономического сравнения вариантов с учетом обеспечения неразмывающих скоростей потока за рисбермой, в начале незакрепленного русла реки.

Для плотин I, II и III классов крепление рисбермы рекомендуется выполнять, как правило, из бетонных или железобетонных монолитных плит, допускаемые скорости течения для которых 4,5–5 м/с. Монолитные бетонные или железобетонные плиты толщиной 0,5–1 м, квадратные или прямоугольные в плане длиной от 2 до 15 м укладываются так, чтобы не было сквозных швов вдоль течения потока (рис. 2.10). Если плиты прямоугольные, то они должны располагаться длинной стороной вдоль течения. Для снятия фильтрационного давления в них устраиваются дренажные колодцы (диаметром 0,15–0,25 м), аналогично колодцам на водобое. Для увеличения шероховатости крепления могут применяться плиты со скошенной верховой гранью и плиты неодинаковой толщины.

Для плотин IV класса капитальности рисберма может выполняться из сборных железобетонных или бетонных плит, каменной наброски, габионов или ряжей.

Сборные железобетонные плиты (рис. 2.10, в) толщиной 0,15–0,4 м укладываются аналогично монолитным. Для обеспечения устойчивости против гидродинамического воздействия потока они соединяются между собой при помощи выпусков арматуры, образуя еди-

ный тюфяк, который при помощи арматуры крепится к водобойю или к специально забитому ряду свай, что предотвращает сползание плит в случае подмыва концевой участка рисбермы.

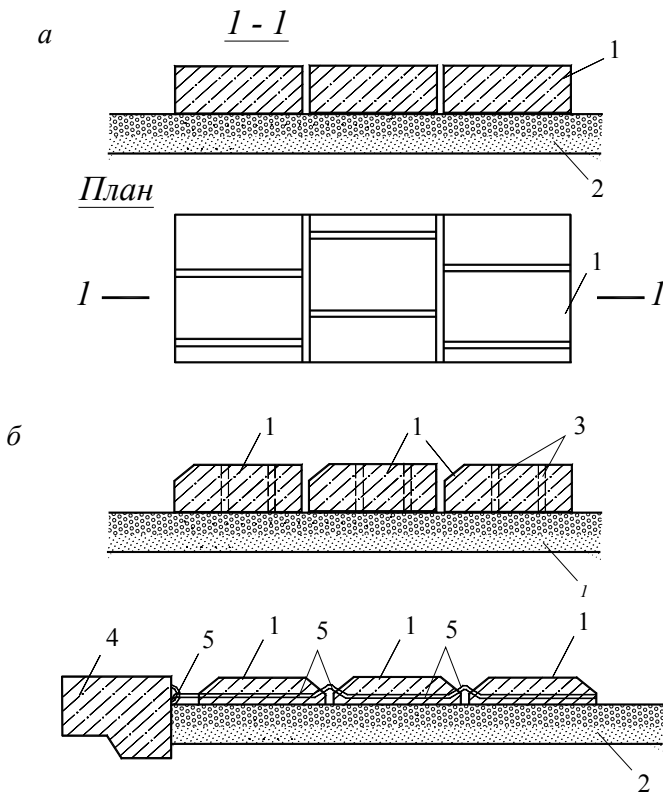


Рис. 2.10. Крепление рисбермы бетонными плитами

а – монолитными; *б* – монолитными со скошенной верховой гранью; *в* – сборными; *1* – плиты; *2* – обратный фильтр; *3* – дренажные колодцы; *4* – водобой; *5* – арматура

Достаточно распространенным, благодаря своей простоте, креплением рисбермы является каменная наброска в несколько слоев камня. В зависимости от крупности камня наброска может допускать скорости течения до 3,5–4 м/с. Для усиления каменной наброски может устраиваться свайный частокол из свай диаметром 18–25 см, забиваемых через 1–2 м в шахматном порядке.

Габрионное крепление применяется при отсутствии на месте строительства крупного камня. Оно представляет собой ряд закрытых ящиков из металлической проволоки, заполненных мелким камнем, гравием или щебнем и связанных между собой проволокой. Недостатком этого крепления является возможность повреждения проволочных ящиков влекаемыми потоками стволами деревьев, корчами, камнями и т. д.

Ряжи (бревенчатые или брусчатые срубы), загруженные камнем, являются достаточно надежным креплением, если они заглублены под минимальный уровень нижнего бьефа. Если ряжи при колебании уровня воды в нижнем бьефе периодически оказываются на воздухе, то во избежание гниения дерева их изготавливают из бетона.

Концевой участок рисбермы, который предохраняет все крепление от подмыва, выполняется или в виде предохранительного ковша с заложением верхового откоса не круче 1:4 (рис. 2.11), или вертикальной стенки.

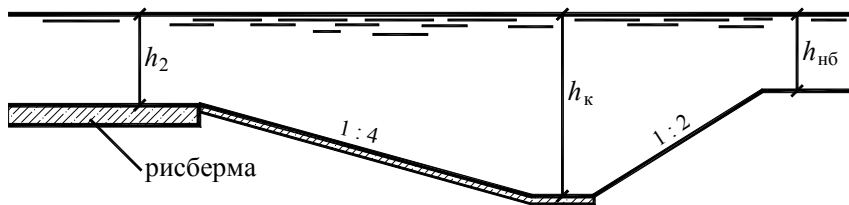


Рис. 2.11. Схема ковша

Низовой откос ковша имеет заложение не круче 1:2 и должен быть устойчив в период строительства. Ковш может загружаться камнем или гравием слоем 1–4 м. Отсыпка камня или гравия позволяет уменьшить глубину ковша за счет того, что допустимая скорость на размыв для них больше, чем для грунта основания.

Глубина ковша, отсчитываемая от отметки дна нижнего бьефа, определяется по зависимости

$$h_{\text{ков}} = K_p \cdot 1,25 \sqrt{\frac{\chi q}{v_{01}}} - h_{\text{НБ}}, \quad (2.7)$$

где $h_{\text{НБ}}$ – глубина воды в нижнем бьефе, соответствующая пропуску расчетного паводкового расхода;

$$q = \frac{Q_{\text{р.п.}}}{B_{\text{рис}}} - \text{удельный расход на рисберме};$$

$Q_{\text{р.п.}}$ – расчетный паводковый расход;

$B_{\text{рис}}$ – ширина рисбермы;

$\chi = 1,1-1,3$ – коэффициент неравномерности распределения удельного расхода на рисберме;

$K_{\text{р}}$ – коэффициент, зависящий от условий схода потока с рисбермы, определяется по табл. 2.5;

v_{01} – допускаемая неразмывающая скорость при глубине потока $h = 1$ м, которая для несвязных грунтов определяется по табл. 2.6, а для связных – по табл. 2.7.

Таблица 2.5

Значения коэффициента размывающей способности потока

| Условия схода потока с рисбермы | Ковш с пологим откосом $m > 4$ | То же $m = 3-4$ | Крепление заканчивается в начале послепрыжкового участка |
|--|--------------------------------|-----------------|--|
| Коэффициент увеличения размывающей способности потока $K_{\text{р}}$ | 1,05 | 1,1 | 1,7 |

Таблица 2.6

Допускаемая неразмывающая скорость для несвязных грунтов

| Грунт | Песок | Гравий | Галька | |
|---|---------|---------|----------|---------|
| Средний диаметр частиц d_{50} , мм | 0,25–2 | 2–10 | 10–25 | 30–100 |
| Допускаемая неразмывающая скорость v_{01} , м/с | 0,4–0,7 | 0,7–1,2 | 1,2–1,65 | 1,7–2,5 |

Таблица 2.7

Допускаемая неразмывающая скорость для связных грунтов

| | | | | |
|---|---------|---------|---------|---------|
| Расчетное удельное сцепление глинистого грунта, кПа | 0,5–5 | 7,5–25 | 30–40 | 45–60 |
| Допускаемая неразмывающая скорость v_{01} , м/с | 0,4–0,8 | 0,9–1,5 | 1,7–2,0 | 2,1–2,4 |

Вертикальная стенка может выполняться бетонной или железобетонной, в виде шпунтового ряда или ряжей, заполненных камнем. Глубина вертикальной стенки определяется по формуле (2.7) и выполняется на всю глубину возможного размыва грунта.

В пределах рисбермы подводная часть берегового откоса крепится аналогично креплению дна с некоторым облегчением с учетом уменьшения скоростей течения у берегов, особенно в связи с растеканием потока.

2.4. Подземный контур

Подземный контур плотины формируется в зависимости от геологического строения основания. При этом следует применять одну из следующих типовых схем:

1. При расположении плотины на песчаных грунтах и глубоко (более 20 м) залегании водоупора применяется схема, по которой в состав подземного контура входят гибкий понур и шпунтовый ряд, не достигающий до водоупора («висячий» шпунт) у верхней грани плотины. Под телом плотины и водобоем устраивается плоский дренаж.

2. Для тех же геологических условий, что и в первой схеме, и когда общая устойчивость плотины обеспечивается без специальных мер по снижению фильтрационного давления, а по условию фильтрационной устойчивости грунтов основания необходимо удлинить подземный контур, применяется вторая схема. Подземный контур аналогичен предыдущей схеме, но под телом плотины дренаж не устраивается.

3. При расположении плотины на песчаных грунтах и залегании водоупора на достижимой глубине (менее 20 м) применяется третья

схема. Основным элементом подземного контура является шпунтовый ряд, пересекающий водопроницаемое основание по всей глубине. В этом случае понур допускается не устраивать.

4. При возведении плотины непосредственно на глинистых грунтах применяется четвертая схема. В состав подземного контура входит анкерный (жесткий) понур. Под телом плотины, а иногда и под анкерным понуром укладывается плоский дренаж. В этом случае в начале понура устраивается короткий (до 5 м) понурный шпунт.

3. ФИЛЬТРАЦИОННЫЕ РАСЧЕТЫ

3.1. Фильтрационный расчет подземного контура бетонной плотины

Фильтрационный расчет подземного контура выполняется для определения взвешивающего и фильтрационного давлений, действующих на подошву подпорного сооружения. Взвешивающее давление в любой точке подземного контура равно весу столба воды высотой, равной заглублению этой точки под уровень воды в нижнем бьефе, т. е. ордината эпюры взвешивающего давления в i -й точке подошвы плотины $h_{вз\ i} = \rho g h_{нб\ i}$, где ρ – плотность воды; $h_{нб\ i}$ – заглубление i -й точки подошвы под уровень нижнего бьефа.

Фильтрационное давление (противодавление) для флютбетов на нескальном основании определяется по методу коэффициентов сопротивлений (метод Р. Р. Чугаева). Расчет выполняется в следующем порядке.

1. Предварительно запроектированный подземный контур приводится к расчетному следующим образом: наклонные участки заменяются горизонтальными или вертикальными, исключаются детали, не влияющие на результаты расчетов. В результате любая расчетная схема состоит из набора четырех типовых элементов (рис. 3.1):

- а) плоский вход или выход;
- б) внутренний шпунт;
- в) внутренний уступ;
- г) горизонтальный участок.

2. Определяется положение расчетного водоупора $T_{\text{расч}}$. Для этого определяется отношение l_0 / S_0 , где l_0 – длина проекции подземного контура на горизонталь; S_0 – длина проекции подземного контура на вертикаль. В зависимости от этого соотношения определяется глубина активной зоны фильтрации по напору $T_{\text{акт}}$:

при $l_0 / S_0 > 5 - T_{\text{акт}} = 0,5 l_0$;

при $3,4 < l_0 / S_0 < 5,0 - T_{\text{акт}} = 2,5 l_0$;

при $1,0 < l_0 / S_0 < 3,4 - T_{\text{акт}} = 0,8 S_0 + 0,5 l_0$.

Затем $T_{\text{акт}}$ сравнивается с действительным заглублением водоупора $T_{\text{д}}$:

если $T_{\text{д}} < T_{\text{акт}}$, то $T_{\text{расч}} = T_{\text{д}}$;

если $T_{\text{д}} > T_{\text{акт}}$, то $T_{\text{расч}} = T_{\text{акт}}$.

3. Определяются значения коэффициентов сопротивлений для каждого элемента расчетного подземного контура:

а) плоский вход или выход (при отсутствии уступа или шпунта)

$$\zeta_{\text{вх}} = \zeta_{\text{вых}} = 0,44; \quad (3.1)$$

б) уступ

$$\zeta_{\text{уст}} = a / T_1, \quad (3.2)$$

где a – высота уступа;

T_1 – заглубление расчетного водоупора $T_{\text{расч}}$ непосредственно перед уступом;

в) шпунт

$$\zeta_{\text{шп}} = 1,5 \frac{S}{T_2} + \frac{0,5 \frac{S}{T_2}}{1 - 0,75 \frac{S}{T_2}}, \quad (3.3)$$

где S – длина шпунта;

T_2 – заглубление расчетного водоупора непосредственно за шпунтом.

Примечание. Формула (3.3) справедлива при $0,5 < T_2 / T_1 < 1,0$ и при $0,4 < S / T_2 < 0,8$.

г) горизонтальный участок

$$\zeta_{\text{гор}} = \frac{l - 0,5(S_1 + S_2)}{T}, \quad (3.4)$$

где l – длина участка;

S_1 и S_2 – длины шпунтов, ограничивающих участок слева и справа;

T – расчетное заглубление водоупора под рассматриваемым участком.

При $l < 0,5(S_1 + S_2)$ $\zeta_{\text{гор}} = 0$.

Примечание. Если два элемента совмещены, например, вход с уступом, или уступ со шпунтом и т. д., то коэффициенты сопротивлений суммируются.

4. Строится эпюра фильтрационного давления. Для этого полный напор $H = \text{НПУ} - \text{УНБ}$ распределяется между отдельными участками подземного контура прямо пропорционально численным значениям их коэффициентов сопротивления. Потеря напора на i -м участке

$$\Delta h_i = \frac{H}{\sum \zeta} \zeta_i, \quad (3.5)$$

где $\sum \zeta$ – сумма всех коэффициентов сопротивлений по длине подземного контура;

ζ_i – коэффициент сопротивления i -го участка.

Зная потери напора на каждом участке, определяются ординаты эпюры фильтрационного давления (рис. 3.1, в).

Примечание. Если в п. 4 величину Z принять в метрах, то ординаты эпюры фильтрационного давления получаются в метрах водного столба. Чтобы получить значения этих ординат в единицах давления, необходимо пересчитать их по формуле $h_{\text{фи}} = \rho g h_i$, где h_i – ординаты эпюры давления в м, ρ – плотность воды.

Фильтрационная прочность грунта основания сооружения будет обеспечена, если контролирующий градиент напора фильтрационного потока будет меньше его допустимого значения

$$J_{\text{к}} \leq J_{\text{доп}}. \quad (3.6)$$

Контролирующий градиент определяется по зависимости

$$J_{\kappa} = \frac{H}{\sum \xi \cdot T'_p} \quad (3.7)$$

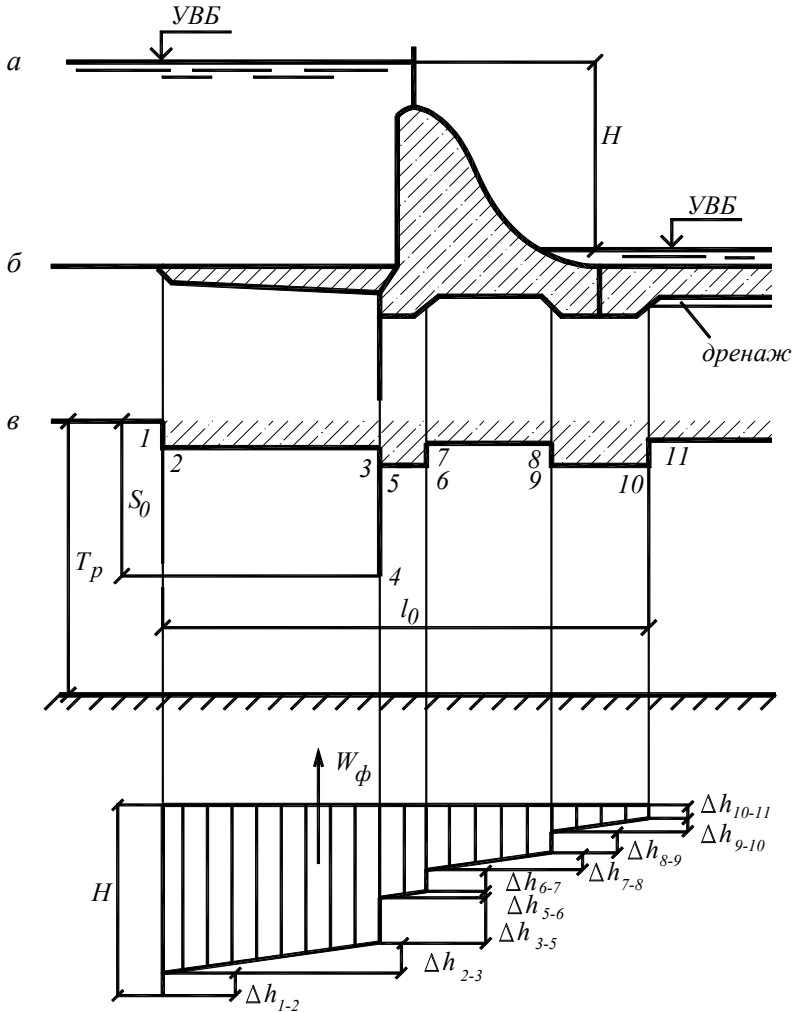


Рис. 3.1. Схема к расчету фильтрации в основании бетонной плотины:
 а – схема подземного контура; б – расчетная схема подземного контура плотины;
 в – эпюра фильтрационного давления на подошву плотины

Значения осредненного допустимого градиента напора фильтрационного потока определяются по табл. 3.1.

Таблица 3.1

Значения осредненного допустимого градиента напора
фильтрационного потока ($J_{\text{доп}}$)

| Наименование грунта, слагающего верхний слой основания | Расчетный осредненный критический градиент напора |
|--|---|
| Песок: | |
| – мелкий | 0,32 |
| – средней крупности | 0,42 |
| – крупный | 0,48 |
| Супесь | 0,60 |
| Суглинок | 0,80 |
| Глина | 1,35 |

Пример. Рассчитать фильтрацию в основании бетонной плотины, расположенной на мелкозернистом песке (рис. 3.1), при следующих исходных данных: класс капитальности плотины III, допустимое значение градиента фильтрационного потока $J_{\text{доп}} = 0,27$, водоупор в основании плотины отсутствует $T_{\text{д}} = \infty$, полный напор на плотину $H = 13,5$ м, размеры элементов подземного контура (рис. 3.1) $a_1 = 2,4$ м, $a_2 = 1,3$ м, $a_3 = 1,0$ м, $l_1 = 12,7$ м, $l_2 = 5,3$ м, $l_3 = 3,2$ м, $s = 10$ м, проекция подземного контура на горизонтальную ось $l_0 = 21,2$ м, на вертикальную ось – $s_0 = 13,7$ м.

$\frac{l_0}{s_0} = \frac{21,2}{13,7} = 1,55$. По пункту 3.1 выбирается зависимость для

осреднения $T'_{\text{ак}}$.

$$T'_{\text{ак}} = 0,8s_0 + 0,5l_0 = 0,8 \cdot 13,7 + 0,5 \cdot 21,2 = 21,6 \text{ м.}$$

$$T'_{\text{п}} = T'_{\text{ак}} = 21,6 \text{ м, т. к. } T'_{\text{ак}} < T_{\text{д}}.$$

$$T_1 = T'_{\text{п}} - a_1 = 21,6 - 2,4 = 19,2 \text{ м;}$$

$$T_2 = T_1 - a_2 = 19,2 - 1,3 = 17,9 \text{ м.}$$

Коэффициенты сопротивления участков подземного контура:

$$\xi_{\text{вх}} = 0,44 + \frac{2,4}{21,6} = 0,55, \quad \xi_{\text{гор1}} = \frac{12,7}{19,2} = 0,66,$$

$$\xi_{\text{уст2}} = \frac{1,3}{19,2} = 0,067, \quad \xi_{\text{гор2}} = \frac{5,3 - 0,5 \cdot 10}{17,9} = 0,017,$$

$$\xi_{\text{шп}} = 1,5 \cdot \frac{10}{17,9} + \frac{0,5 \cdot \frac{10}{17,9}}{1 - 0,75 \cdot \frac{10}{17,9}} = 1,31,$$

$$\xi_{\text{гор3}} = \frac{3,2 - 0,5 \cdot 10}{17}, \text{ т. к. } 3,2 < 0,5 \cdot 10, \text{ то } \xi_{\text{гор3}} = 0;$$

$$\xi_{\text{вых}} = 0,44 + \frac{1}{17,9} = 0,49;$$

$$\sum \xi = 0,55 + 0,66 + 0,067 + 0,017 + 1,31 + 0,49 = 3,09.$$

Потери напора фильтрационного потока на участках подземного контура:

$$\Delta h_{\text{вх}} = \frac{13,5}{3,09} \cdot 0,55 = 2,4 \text{ м}; \quad \Delta h_{\text{гор1}} = \frac{13,5}{3,09} \cdot 0,66 = 2,88 \text{ м};$$

$$\Delta h_{\text{уст2}} = \frac{13,5}{3,09} \cdot 0,067 = 0,29 \text{ м}; \quad \Delta h_{\text{гор2}} = \frac{13,5}{3,09} \cdot 0,017 = 0,07 \text{ м};$$

$$\Delta h_{\text{шп}} = \frac{13,5}{3,09} \cdot 1,31 = 5,72 \text{ м}; \quad \Delta h_3 = 0 \text{ м, т. к. } l_3 > 0,5s_0,$$

$$\Delta h_{\text{вых}} = \frac{13,5}{3,09} \cdot 0,49 = 2,14 \text{ м.}$$

$$\sum \Delta h = 13,5 \text{ м.}$$

Ординаты эпюры фильтрационного давления

$$h_1 = H - \Delta h_{\text{вх}} = 13,5 - 2,4 = 11,1 \text{ м.}$$

$$h_2 = h_1 - \Delta h_{\text{гор1}} = 11,1 - 2,88 = 8,22 \text{ м.}$$

$$h_3 = h_2 - \Delta h_{\text{уст}2} = 8,22 - 0,29 = 7,93 \text{ м.}$$

$$h_4 = h_3 - \Delta h_{\text{гор}2} = 7,93 - 0,07 = 7,86 \text{ м.}$$

$$h_5 = h_4 - \Delta h_{\text{тип}} = 7,86 - 5,72 = 2,14 \text{ м.}$$

$$h_6 = h_5 - \Delta h_{\text{гор}3} = 2,14 - 0 = 2,14 \text{ м.}$$

$$h_7 = h_6 - \Delta h_{\text{вых}} = 2,14 - 2,14 = 0.$$

Проверка фильтрационной прочности грунта основания плотины:

$$J_{\text{к}} = \frac{13,5}{21,6 \cdot 3,094} = 0,202 < J_{\text{доп}} = 0,27.$$

3.2. Расчет фильтрации в обход берегового устоя

Расчет безнапорной фильтрации в обход берегового устоя при заданных отметках уровней в верхнем и нижнем бьефах выполняется с целью:

– построения опоясывающей устой кривой депрессии, знание положения которой необходимо для выполнения расчетов устойчивости и прочности устоя;

– определения среднего пьезометрического уклона безнапорного фильтрационного потока, по величине которого выполняется проверка фильтрационной прочности грунта за устоем.

Существующий приближенный метод расчета обходной фильтрации основан на следующих допущениях:

– наклонные откосы грунтового массива (земляной плотины или берега реки), к которым примыкает устой, заменяются вертикальными откосами, доходящими до расчетного водоупора и отстоящими от урезов воды на расстоянии: в верхнем бьефе – $a_1 = 0,4H_1$, в нижнем бьефе – $a_2 = 0,4H_2$ (рис. 3.2), где H_1 и H_2 – глубины воды в ВБ и НБ;

– условно принимается, что береговой устой по всей его длине располагается на водоупоре;

– грунт за береговым устоем (тело земляной плотины или берег) принимается однородным, изотропным;

– притоком грунтовых вод со стороны берега пренебрегают, рассматривая только фильтрационный поток из ВБ в НБ.

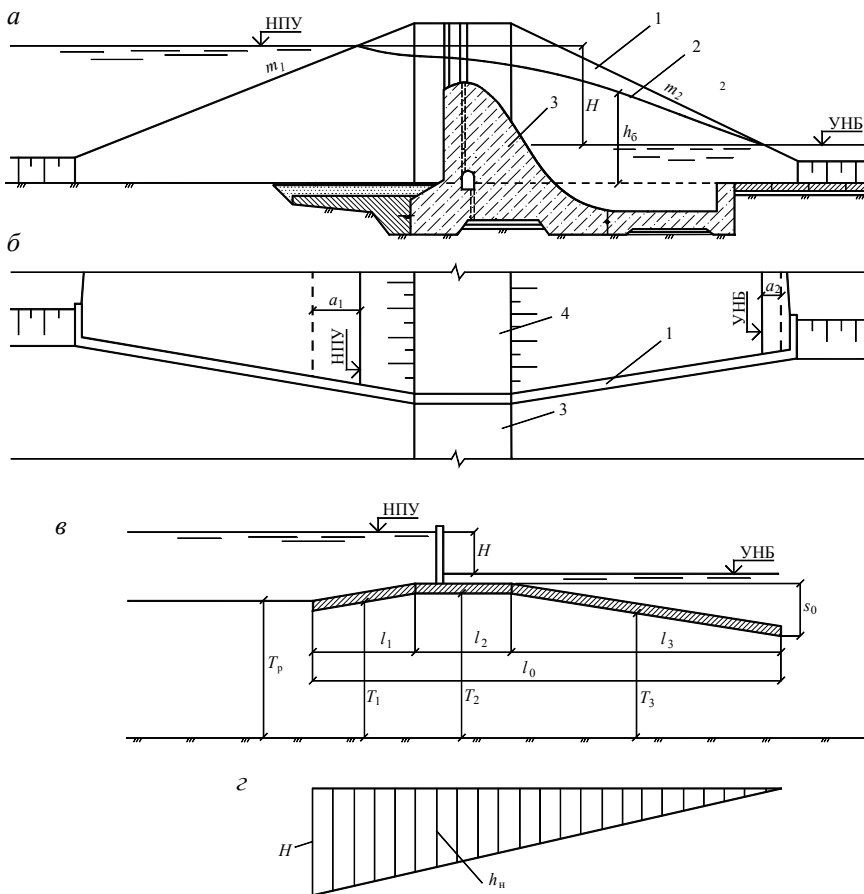


Рис. 3.2. Схема к расчету фильтрации в обход берегового устоя:
 а – поперечный разрез водосливной плотины; б – план; в – схема воображаемого подземного контура; г – эпюра фильтрационного давления на воображаемый подземный контур; 1 – береговой устой; 2 – опоясывающая устой кривая депрессии; 3 – бетонная водосливная плотина; 4 – земляная плотина

Для выполнения расчета обходной фильтрации конструкция берегового устоя в плане заменяется на воображаемый (фигурный) подземный контур того же очертания, что и устой. Принимается, что воображаемый подземный контур располагается на водопроницаемом грунте основания бесконечной мощности, т. е. $T_d = \infty$.

На этот контур действует напор H , равный разности уровней воды в верхнем и нижнем бьефах водосливной плотины.

На эпюре произвольно выбирается 3–4 ординаты в разных точках контура (h_1^H , h_2^H и h_3^H) и по формуле

$$h_i^6 = \sqrt{(H_1 + H_2)h_i^H + H_2^2} \quad (3.8)$$

вычисляются ординаты опоясывающей устой кривой депрессии.

Эти ординаты откладываются на поперечном разрезе плотины (рис. 3.2, а) от дна верхнего бьефа, на вертикалях, проходящих через те точки на эпюре фильтрационного давления, в которых выбирались расчетные ординаты. Соединяя плавной кривой отложенные ординаты с урезами воды в верхнем и нижнем бьефах, строят опоясывающую устой кривую депрессии.

Фильтрационная прочность грунта за береговым устоем проверяется по условию (3.6).

Пример. Рассчитать фильтрацию в обход берегового устоя (рис. 3.2) при следующих исходных данных: глубина воды в верхнем бьефе $H_1 = 15$ м, в нижнем бьефе – $H_2 = 7$ м, полный напор на плотину $H = 8$ м, класс капитальности плотины III, допустимое значение градиента фильтрационного потока $J_{\text{доп}} = 0,27$, размеры элементов фиктивного подземного корпуса (рис. 3.2, в) $l_1 = 17,6$ м, $l_2 = 23$ м, $l_3 = 30,6$ м, проекция фиктивного подземного контура на горизонтальную ось $l_0 = 71,2$ м, на вертикальную ось $s_0 = 8$ м.

$\frac{l_0}{s_0} = \frac{71,2}{8} = 8,9$. По пункту 3.1 $T'_{\text{ак}} = 0,5l_0 = 0,5 \cdot 71,2 = 35,6$ м.

$T'_p = T'_{\text{ак}} = 35,6$ м, $T_1 = 38$ м, $T_2 = 38,8$ м, $T_3 = 35,6$ м.

$a_1 = 0,4 \cdot 15 = 6$ м, $a_2 = 0,4 \cdot 7 = 2,8$ м.

Коэффициенты сопротивления участков фиктивного подземного контура

$$\xi_{\text{гор1}} = \frac{17,6}{38} = 0,46, \quad \xi_{\text{гор2}} = \frac{23}{38,8} = 0,59, \quad \xi_{\text{гор3}} = \frac{30,6}{35,6} = 0,86,$$

$$\sum \xi = 0,46 + 0,59 + 0,86 = 1,91.$$

Потери напора фильтрационного потока на участках фиктивного подземного контура

$$\Delta h_{\text{гор1}} = \frac{8}{1,91} \cdot 0,46 = 1,93 \text{ м}, \quad \Delta h_{\text{гор2}} = \frac{8}{1,91} \cdot 0,59 = 2,47 \text{ м},$$

$$\xi_{\text{гор3}} = \frac{8}{1,91} \cdot 0,86 = 3,6 \text{ м},$$

$$\sum \Delta h = 1,93 + 2,47 + 3,6 = 8,0 \text{ м}.$$

Ординаты эпюры фильтрационного давления на фиктивный подземный контур

$$h_1 = H - \Delta h_{\text{гор1}} = 8,0 - 1,93 = 6,07 \text{ м};$$

$$h_2 = h_1 - \Delta h_{\text{гор2}} = 6,07 - 2,47 = 3,6 \text{ м};$$

$$h_3 = h_2 - \Delta h_{\text{гор3}} = 3,6 - 3,6 = 0 \text{ м}.$$

На эпюре фильтрационного давления выбирается произвольно три ординаты: $h^u_1 = 6 \text{ м}$, $h^u_2 = 3,6 \text{ м}$, $h^u_3 = 2 \text{ м}$, и по формуле (3.8) вычисляются три соответствующих ординаты опоясывающей устой кривой депрессии.

$$h_{61} = \sqrt{(15+7) \cdot 6 + 7^2} = 13,5 \text{ м};$$

$$h_{62} = \sqrt{(15+7) \cdot 3,6 + 7^2} = 11,3 \text{ м};$$

$$h_{63} = \sqrt{(15+7) \cdot 2 + 7^2} = 9,6 \text{ м}.$$

Проверка фильтрационной прочности грунта за береговым устоем

$$J_k = \frac{8}{1,91 \cdot 35,6} = 0,12 < J_k = 0,27.$$

4. СТАТИЧЕСКИЕ РАСЧЕТЫ БЕТОННОЙ ПЛОТИНЫ

4.1. Определение нагрузок

В основное сочетание нагрузок, на которое выполняются расчеты, входят: собственный вес плотины с учетом веса находящихся на ней постоянных устройств (затворов, подъемных механизмов, мостов и др.); гидростатическое, фильтрационное, взвешивающее и волновое давление воды; активное и пассивное давление грунта; давление льда, давление ветра и снега, а также тяговые и тормозные усилия, создаваемые подъемными и транспортными механизмами. В курсовом проекте давление льда, ветра и снега, а также тяговые и тормозные усилия можно не учитывать.

Определение нагрузок, действующих на сооружение, производится для выделенной расчетной секции, размеры которой зависят от конструкции плотины:

1) для гравитационной плотины на нескальном основании, разрезанной конструктивными швами по оси быков, ширина расчетной секции b_0 будет равна расстоянию между швами. В этом случае учитывается собственный вес быка;

2) для гравитационной плотины на скальном основании, когда конструктивные швы отрезают бык от тела плотины, расчет можно вести на 1 п. м длины плотины или на всю секцию (между конструктивными швами). В этом случае статический расчет быка выполняется отдельно.

В масштабе вычерчивается принятая расчетная схема плотины (рис. 4.1) и все действующие на нее силы и нагрузки, нормативные значения которых определяются следующим образом.

1. Собственный вес плотины находится путем разбивки поперечного профиля плотины на ряд правильных геометрических фигур, определения их объема и умножения на удельный вес бетона ($\gamma_6 = 24 \text{ кН/м}^3$). Аналогичным образом определяется вес пригрузки воды в ВБ ($P_{в1}$) и в НБ ($P_{в2}$); удельный вес воды $\gamma_w = 10 \text{ кН/м}^3$.

2. Гидростатическое давление воды определяется методами гидравлики. Эпюра гидростатического давления воды в случае нескальных оснований строится до подошвы плотины, а в случае скальных оснований – до отметки поверхности скалы. Методика определения фильтрационного и взвешивающего давлений приве-

дена выше. Волновое давление определяется в соответствии с указаниями нормативной литературы [6]. Приближенно эпюра волнового давления может быть построена так, как это показано на рис. 3.1, где h – высота волны 1 % обеспеченности.

3. Давление грунта. Различают активное давление грунта E_a , которое возникает при перемещении сооружения в сторону от грунта, и пассивное, которое представляет собой реактивное сопротивление грунта при «навале» сооружения на грунт. Пассивное давление грунта в расчетах может не учитываться, что идет в запас устойчивости. Вертикальную составляющую грунта на наклонную поверхность сооружения в курсовом проекте можно упрощенно принимать равной весу грунта над этой поверхностью. Горизонтальную составляющую активного давления рекомендуется принимать равной

$$E_a = 0,5\gamma_r a^2 \operatorname{tg}^2 \left(45 - \frac{\varphi}{2} \right) b_0, \quad (4.1)$$

где γ_r – удельный вес грунта в состоянии естественной влажности;

a – толщина слоя грунта;

φ – угол внутреннего трения грунта.

Собственный вес затворов приближенно может быть определен по эмпирической формуле

$$G_3 = k(W \cdot L_{\text{отв}})^n, \quad (4.2)$$

где $L_{\text{отв}}$ – ширина пролета в свету, м;

W – условная нагрузка на затвор высотой H , определяется по формуле

$$W = H \cdot L_{\text{отв}}. \quad (4.3)$$

Коэффициенты k и n в формуле (1.3) принимаются следующими:

- для плоских колесных затворов $k = 0,12$, $n = 0,71$;
- для плоских скользящих затворов $k = 0,09$, $n = 0,73$;
- для сегментных затворов с прямыми ногами $k = 0,15$, $n = 0,70$;
- для сегментных затворов с наклонными ногами $k = 0,11$, $n = 0,69$.

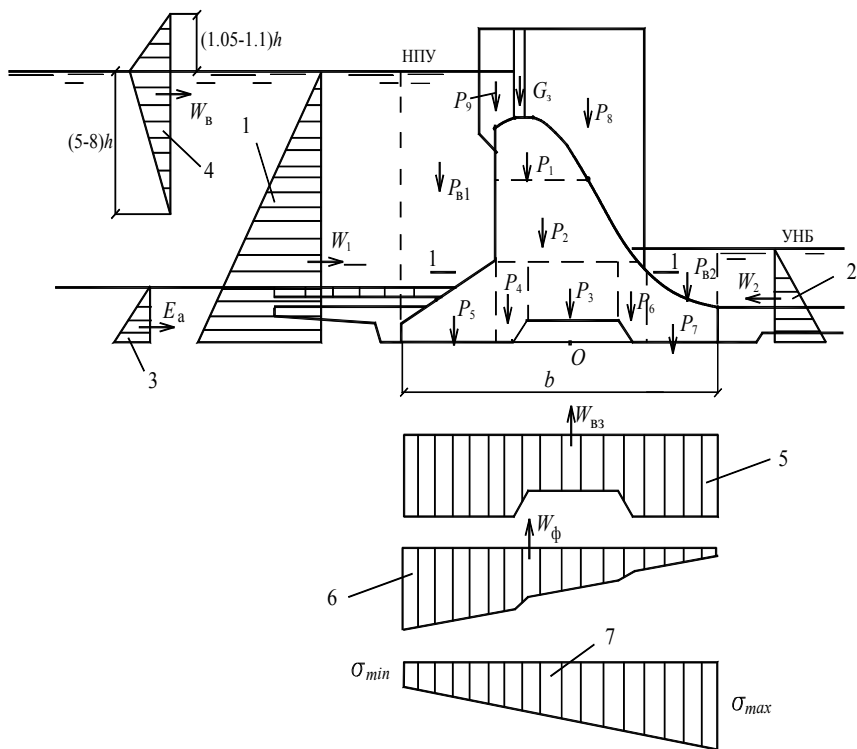


Рис. 4.1. К статическим расчетам бетонной плотины:

1, 2 – эпюры гидростатического давления воды; 3 – эпюра активного давления грунта; 4 – эпюра волнового давления; 5 – эпюра взвешивающего давления; 6 – эпюра фильтрационного давления; 7 – эпюра нормальных напряжений по контакту плотина – основание

4.2. Определение контактных напряжений

Определение нормальных напряжений по контакту бетонная плотина – основание необходимо для расчетов прочности сооружения, а также оценки несущей способности основания. Все расчеты сводятся в таблицу (образец см. табл. 4.1).

Таблица 4.1

Определение нормальных напряжений в основании плотины
(пример оформления таблицы)

| Наименование силы | Буквенное обозначение силы | Расчетная формула | Величина силы, кН | Плечо силы, м | Момент силы относительно точки O , кН·м |
|-------------------------|----------------------------|-------------------------------------|-------------------|---------------|---|
| Собственный вес плотины | P_1 | $P_1 = 2 \cdot 5 \cdot 10 \cdot 24$ | 2400 | 10 | +24 000 |
| -" | P_2 | $P_2 = 4 \cdot 5 \cdot 10 \cdot 24$ | 4800 | 5 | -24 000 |
| ... | ... | ... | ... | ... | ... |

Табл. 4.1 заполняется в следующем порядке. В первую очередь вносятся все силы, направленные вертикально вниз (собственный вес, пригрузка и т. д.), и подсчитывается сумма ΣP . Затем вычисляются силы фильтрационного и взвешивающего давления и их сумма ΣW_n . После этого в таблицу вносятся все горизонтальные силы. Плечи сил относительно центра тяжести (середины) подошвы плотины (точка O) вычисляются или измеряются непосредственно на расчетной схеме. Моменты, действующие по часовой стрелке, принимаются со знаком «+», против часовой стрелки – со знаком «-». После определения сил и моментов определяются нормальные напряжения в основании плотины по формуле внецентренного сжатия

$$\sigma_{\min}^{\max} = \frac{N}{F} \pm \frac{\Sigma M}{W}, \quad (4.4)$$

где N – равнодействующая всех вертикальных сил;

$F = b_0 \cdot l$ – площадь подошвы секции плотины;

ΣM – суммарный момент (разность между «плюсовыми» и «минусовыми» значениями моментов) всех сил относительно точки O ;

$W = \frac{b_0 l^2}{6}$ – момент сопротивления подошвы секции плотины.

где b_0 – ширина секции подошвы;

l – длина подошвы плотины.

Вычисленные по формуле (4.4) напряжения должны удовлетворять следующим условиям:

$$\sigma_{\min} > 0; \quad n_c \sigma_{\max} \leq R_0 \frac{m}{k_H}, \quad (4.5)$$

где n_c – коэффициент сочетания нагрузок: для основного сочетания $n_c = 1$;

$m = 1,0$ – коэффициент условий работы;

k_H – коэффициент надежности;

R_0 – расчетное сопротивление грунтов основания плотины, в курсовом проекте может быть принято по табл. 4.2–4.4 [11].

Коэффициент неравномерности

$$k_{\text{нр}} = \frac{\sigma_{\max}}{\sigma_{\min}} \leq [k_{\text{нр}}]_{\text{доп}}. \quad (4.6)$$

Допустимые значения коэффициента неравномерности нагрузок для глинистых оснований $[k_{\text{нр}}]_{\text{доп}} \leq 1,5-2,0$, для песчаных $[k_{\text{нр}}]_{\text{доп}} \leq 2-3$.

Примечание. При определении контактных напряжений учитываются только нагрузки, действующие на плотину; силы, действующие на понур, не учитываются.

Таблица 4.2

Расчетное сопротивление R_0 крупнообломочных грунтов

| Грунт | Расчетное сопротивление R_0 , кПа |
|---|-------------------------------------|
| 1 | 2 |
| Галечниковые (щебеночные) с заполнителем: | |
| – песчаным | 600 |
| – глинистым при показателе текучести: | |
| $I_L < 0,5$ | 450 |
| $0,5 < I_L < 0,75$ | 400 |
| гравийные (дресвяные) с заполнителем: | |
| – песчаным | 500 |
| – глинистым при показателе текучести: | |
| $I_L < 0,5$ | 400 |
| $0,5 < I_L < 0,75$ | 350 |

Таблица 4.3

Расчетное сопротивление R_0 песчаных грунтов

| Пески | Значения R_0 , кПа, в зависимости от прочности песков | |
|-----------------------|---|---|
| | Прочные при коэффициенте пористости e от 0,45 до 0,54 | Средней прочности при коэффициенте пористости e от 0,55 до 0,75 |
| Крупные | 600 | 500 |
| Средние | 500 | 400 |
| Мелкие: | | |
| маловлажные и влажные | 400 | 300 |
| водонасыщенные | 300 | 250 |
| Пылеватые: | | |
| маловлажные | 300 | 250 |
| влажные | 250 | 150 |
| водонасыщенные | 200 | 100 |

Примечание. В таблице значения R_0 даны для меньшего значения e . Для большего значения e приведенные в таблице значения R_0 для прочных грунтов следует умножить на 0,9, а для грунтов средней прочности – на 0,8; для промежуточных значений e значение R_0 допускается определять линейной интерполяцией.

Таблица 4.4

Расчетное сопротивление R_0 глинистых непресадочных грунтов (кроме моренных илессовых)

| Глинистые грунты | Коэффициент пористости e | Значения R_0 , кПа, при показателе текучести грунта I_L равном: | | |
|------------------|----------------------------|---|-----|------|
| | | 0 | 0,5 | 0,75 |
| Супеси | 0,5 | 400 | 300 | 250 |
| | 0,7 | 300 | 250 | 200 |
| Суглинки | 0,5 | 400 | 350 | 300 |
| | 0,7 | 350 | 300 | 200 |
| | 0,85 | 250 | 200 | 150 |
| Глины | 0,5 | 600 | 500 | 400 |
| | 0,6 | 500 | 400 | 300 |
| | 0,8 | 300 | 250 | 200 |
| | 1,0 | 250 | 200 | 150 |

4.3. Расчет устойчивости бетонной плотины

Расчет устойчивости плотины на сдвиг на нескальном основании может производиться по схемам плоского, смешанного и глубинного сдвигов. Для оснований, сложенных песчаными, крупнообломочными, твердыми и полутвердыми глинистыми грунтами, расчет по схеме плоского сдвига можно производить при выполнении условий

$$\frac{\sigma_{\max}}{b \cdot \gamma_{\text{вз}}} \leq B, \quad (4.7)$$

где σ_{\max} – максимальное нормальное напряжение в основании плотины;

l – ширина плотины по основанию;

$\gamma_{\text{вз}}$ – удельный вес грунта во взвешенном состоянии;

B – безразмерный критерий, принимаемый равным 3,0 для всех грунтов, кроме плотных песков, для которых он принимается равным 1,0.

При расчете устойчивости плотины по схеме плоского сдвига за расчетную поверхность сдвига следует принимать:

1) при плоской подошве плотины – плоскость опирания плотины на основание;

2) при наличии в подошве плотины верхового и низового зубьев – плоскость, проходящую через подошву зубьев (при одинаковой глубине их заложения (рис. 4.1), или горизонтальную плоскость, проходящую по подошве верхового зуба (при различной глубине заложения зубьев).

Расчеты по определению нагрузок и воздействий на расчетную секцию плотины сводят в табл. 4.5. В случае анкерного понура добавляются все нагрузки, действующие на понур – фильтрационное и взвешивающее давление на подошву понура, вес понура, вес пригрузки (грунта и воды) над понуром и т. д.

Расчет устойчивости плотины на сдвиг
(пример оформления таблицы)

| Наименование силы | Буквенное обозначение силы | Расчетная формула | Величина силы, кН |
|----------------------------|-------------------------------|-------------------------------------|----------------------|
| Собственный вес плотины | P_1 | $P_1 = 2 \cdot 5 \cdot 10 \cdot 24$ | 2400 |
| "-" | P_2 | $P_2 = 4 \cdot 5 \cdot 10 \cdot 24$ | 4800 |
| ... | ... | ... | ... |

Плотина будет устойчива на сдвиг при выполнении условия

$$n_c N_p \leq R \frac{m}{k_n}, \quad (4.8)$$

где $n_c = 1$ – коэффициент сочетания нагрузок;

m – коэффициент условий работы, принимаемый равным единице для нескальных оснований и 0,9 – для скальных оснований;

N_p – расчетное значение сдвигающей силы (сумма горизонтальных сил);

R – расчетное значение силы предельного сопротивления при сдвиге, которое вычисляется по зависимости:

$$R = N \cdot \operatorname{tg} \varphi + Fc, \quad (4.9)$$

где F – площадь подошвы секции плотины;

c – удельное сцепление грунта основания;

φ – угол внутреннего трения грунта основания;

N – сумма вертикальных сил.

4.3.1. Расчет прочности тела плотины методом сопротивления материалов

Расчет прочности материала тела плотины выполняется для эксплуатационного случая при основном сочетании нагрузок. На поперечном сечении плотины намечается расчетное горизонтальное сечение (сечение 1-1, рис. 4.1), которое выбирается в местах при-

ложения сосредоточенных сил, резкого изменения ширины профиля или ослабления его внутренними отверстиями.

Определение сил и нагрузок, действующих на расчетную секцию плотины, сводится в таблицу, форма которой аналогична табл. 4.1. В таблицу вносятся только силы и нагрузки, которые действуют выше расчетного горизонтального сечения 1-1, относительно центра тяжести (середины) которого (точка O_1) вычисляются моменты всех действующих сил.

Нормальные напряжения на гранях плотины определяются по формуле (4.4).

Главные нормальные напряжения, действующие по площадкам, нормальным к граням плотин, определяются по зависимостям:

– на напорной грани плотины

$$N'_1 = \sigma_{\min} (1 + m_1^2) - \gamma y_1 m_1^2; \quad (4.10)$$

– на низовой грани плотины

$$N'_2 = \sigma_{\max} (1 + m_2^2) - \gamma y_2 m_2^2, \quad (4.11)$$

где σ_{\min} , σ_{\max} – нормальные напряжения соответственно на напорной и низовой гранях плотины;

m_1 , m_2 – заложение соответственно напорной и низовой граней плотины;

y_1 – заглубление расчетного сечения под НПУ;

y_2 – заглубление расчетного сечения под уровень НБ;

γ – удельный вес воды.

Вычисленные по формулам (4.10) и (4.11) главные нормальные напряжения на гранях плотины должны удовлетворять следующим двум условиям:

1. На напорной грани плотины не должно быть растягивающих напряжений

$$N'_1 > 0.$$

2. Максимальные сжимающие напряжения на низовой грани плотины не должны превышать расчетного сопротивления бетона

на сжатие. В соответствии с первым предельным состоянием это условие записывается в виде

$$n_c N_2' \leq R_p \frac{m}{k_H},$$

где R_p – расчетное сопротивление бетона на сжатие, определяемое по табл. 4.6.

Таблица 4.6 [10]

Значения сопротивления бетона

| Класс бетона по прочности | Прочность бетона на сжатие, МПа |
|---------------------------|---------------------------------|
| B3,5 | 3,5 |
| B5 | 5 |
| B7,5 | 7,5 |
| B10 | 10 |
| B12,5 | 12,5 |
| B15 | 15 |
| B20 | 20 |
| B22,5 | 22,5 |
| B25 | 25 |
| B27,5 | 27,5 |
| B30 | 30 |
| B35 | 35 |
| B40 | 40 |
| B45 | 45 |
| B50 | 50 |
| B55 | 55 |
| B60 | 60 |
| B65 | 65 |
| B70 | 70 |
| B75 | 75 |
| B80 | 80 |
| B85 | 85 |
| B90 | 90 |
| B95 | 95 |
| B100 | 100 |
| B105 | 105 |

ЛИТЕРАТУРА

1. Богославчик, П. М. Проектирование и расчеты гидротехнических сооружений : учебное пособие для вузов / П. М. Богославчик, Г. Г. Круглов. – Минск, 2018. – 366 с.
2. Гидротехнические сооружения комплексных гидроузлов : учебное пособие / П. М. Богославчик [и др.]; под ред. Г. Г. Круглова. – Минск : БНТУ, 2006. – 585 с.
3. Гидротехнические сооружения: в 2 ч. / под ред. Л. Н. Расказова. – М. : Стройиздат, 1996. – Ч. 1. – 446 с.
4. Гидротехнические сооружения: в 2 ч. / под ред. Л. Н. Расказова. – М. : Стройиздат, 1996. – Ч. 2. – 334 с.
5. Гидротехнические сооружения : справочник проектировщика / под ред. В. П. Недриги. – М. : Стройиздат, 1983. – 543 с.
6. Гидротехнические сооружения общего назначения. Строительные нормы проектирования: СН 3.04.01-2020. – Минск : Минстройархитектуры, 2021. – 133 с.
7. Гидротехнические сооружения общего назначения. Строительные правила: СП 3.04.01-2021. – Минск : Минстройархитектуры, 2021. – 51 с.
8. Справочник по гидравлическим расчетам / под ред. П. Г. Киселева. – М. : Энергия, 1975. – 309 с.
9. Автомобильные дороги. Строительные нормы проектирования: СН 3.03.04-2019. – Минск : Минстройархитектуры, 2021. – 56 с.
10. Бетоны конструкционные тяжелые для транспортного и гидротехнического строительства. Технические условия: СТБ 2221-2020. – Минск : Госстандарт, 2020. – 20 с.
11. Фундаменты плитные. Правила проектирования: ТКП 45-5.01-67-2007. – Минск : Минстройархитектуры, 2008. – 136 с.

Учебное издание

БЕТОННЫЕ ПЛОТИНЫ

Пособие по выполнению курсового проекта
для студентов специальности 1-70 04 01
«Водохозяйственное строительство»

С о с т а в и т е л и:

БОГОСЛАВЧИК Петр Михайлович
МЕДВЕДЕВА Юлия Александровна
НЕМЕРОВЕЦ Ольга Владимировна

Редактор *А. С. Козловская*
Компьютерная верстка *Н. А. Школьниковой*

Подписано в печать 04.10.2024. Формат 60×84 ¹/₁₆. Бумага офсетная. Ризография.
Усл. печ. л. 3,89. Уч.-изд. л. 2,45. Тираж 100. Заказ 977.

Издатель и полиграфическое исполнение: Белорусский национальный технический университет.
Свидетельство о государственной регистрации издателя, изготовителя, распространителя
печатных изданий № 1/173 от 12.02.2014. Пр. Независимости, 65. 220013, г. Минск.