

БЕЛОРУССКИЙ НАЦИОНАЛЬНЫЙ ТЕХНИЧЕСКИЙ УНИВЕРСИТЕТ

Факультет транспортных коммуникаций

Кафедра «Математические методы в строительстве»

СОГЛАСОВАНО

Заведующая кафедрой  
«Математические методы  
в строительстве»

\_\_\_\_\_ С.В. Чернявская  
\_\_\_\_\_ 2024 г.

СОГЛАСОВАНО

Декан факультета транспортных  
коммуникаций

\_\_\_\_\_ С.Е. Кравченко  
\_\_\_\_\_ 2024 г.

**ЭЛЕКТРОННЫЙ УЧЕБНО-МЕТОДИЧЕСКИЙ КОМПЛЕКС  
ПО УЧЕБНОЙ ДИСЦИПЛИНЕ  
«СОПРОТИВЛЕНИЕ МАТЕРИАЛОВ»**

для студентов специальностей

7-07-0732-01 «Строительство зданий и сооружений»

профилизации «Промышленное и гражданское строительство»,

«Производство строительных изделий и конструкций»,

«Гидротехническое строительство»,

«Строительство зданий и сооружений тепловой и атомной энергетики»,

«Промышленное и военное строительство»

7-07-0732-02 «Инженерные сети, оборудование зданий и сооружений»

профилизации «Теплогазоснабжение, вентиляция и охрана

воздушного бассейна»,

«Водоснабжение, водоотведение и охрана водных ресурсов»

Составители: к.т.н., доцент Вербицкая О.Л., к.т.н. доцент Евсеева Е.А.

Рассмотрено и утверждено на заседании совета факультета  
транспортных коммуникаций

28 октября 2024 г., протокол № 2

Минск БНТУ 2024

## ПЕРЕЧЕНЬ МАТЕРИАЛОВ

Содержание учебного материала, перечень тем практических и лабораторных занятий, методические указания к решению типовых задач, задания для расчетно-графических работ, вспомогательный раздел.

## ПОЯСНИТЕЛЬНАЯ ЗАПИСКА

Учебно-методический комплекс по учебной дисциплине «Сопротивление материалов» предназначен для студентов второго курса обучения для специальностей: 7-07-0732-01 «Строительство зданий и сооружений», профилизации «Промышленное и гражданское строительство», «Производство строительных изделий и конструкций», «Гидротехническое строительство», «Строительство зданий и сооружений тепловой и атомной энергетики», «Промышленное и военное строительство»; 7-07-0732-02 «Инженерные сети, оборудование зданий и сооружений», профилизации «Теплогазоснабжение, вентиляция и охрана воздушного бассейна», «Водоснабжение, водоотведение и охрана водных ресурсов».

Объем изучаемого материала дисциплины в соответствии с учебными планами составляет: для специальности 7-07-0732-01 «Строительство зданий и сооружений» - 64 часа лекций, 64 часа практических занятий и 32 часа лабораторных занятий, для специальности 7-07-0732-02 «Инженерные сети, оборудование зданий и сооружений» - 34 часа лекций, 18 часов практических занятий и 16 часов лабораторных занятий.

Целью ЭУМК является научить студентов проводить расчеты типовых элементов строительных конструкций на прочность, жесткость, устойчивость и долговечность. Правильно выбирать конструкционные материалы и форму сечений конструкций, обеспечивающие требуемые запасы надежности, безопасность их эксплуатации и экономичность сооружений.

**Структурирование и подача учебного материала.** ЭУМК представлен в виде лекционного материала, материала для практических, лабораторных занятий и для самостоятельной работы студентов. Учебный материал четко разделен по темам дисциплины и излагается в соответствии с учебной программой и в объеме, предусмотренном учебным планом.

**Рекомендации по организации работы с ЭУМК.** Изучение учебного материала в ЭУМК может быть использовано студентами дневной формы обучения. Предварительно следует изучить тему лекционного материала, затем ознакомиться и проанализировать решение задач соответствующей темы, представленной в разделе практических занятий. Самостоятельно решить индивидуальные задачи. В случае появления вопросов при изучении учебного материала необходимо обратиться за консультацией к преподавателю.

## ПЕРЕЧЕНЬ МАТЕРИАЛОВ

<u>1 СОДЕРЖАНИЕ УЧЕБНОГО МАТЕРИАЛА</u> .....	5
<u>1.1 Темы дисциплины</u> .....	5
<u>1.1.1 Основные понятия и допущения</u> .....	5
<u>1.1.2 Растяжение и сжатие прямого стержня</u> .....	5
<u>1.1.3 Основные характеристики механических свойств материалов</u> .....	6
<u>1.1.4 Методы инженерных расчетов на прочность и жесткость</u> .....	7
<u>1.1.5 Основы теории напряженного и деформированного состояний</u> .....	7
<u>1.1.6 Экспериментальные методы исследования напряжений и деформаций</u> .....	7
<u>1.1.7 Теории прочности и пластичности</u> .....	8
<u>1.1.8 Геометрические характеристики поперечных сечений</u> .....	8
<u>1.1.9 Сдвиг</u> .....	8
<u>1.1.10 Кручение цилиндрического стержня</u> .....	9
<u>1.1.11 Плоский изгиб прямого бруса</u> .....	9
<u>1.1.12 Расчет простейших статически неопределимых систем</u> .....	10
<u>1.1.13 Изгиб балки на упругом основании</u> .....	11
<u>1.1.14 Сложное сопротивление бруса</u> .....	11
<u>1.1.15 Основы расчета тонкостенных стержней открытого профиля</u> .....	11
<u>1.1.16 Устойчивость сжатых стержней</u> .....	12
<u>1.1.17 Продольно-поперечный изгиб прямого стержня</u> .....	12
<u>1.1.18 Простейшие задачи при динамическом нагружении</u> .....	12
<u>1.1.19 Прочность при переменных напряжениях</u> .....	13
<u>1.1.20 Способ расчета конструкции в упруго-пластической стадии сопротивления материалов</u> .....	13
<u>1.1.21 Расчет конструкций с учетом ползучести</u> .....	14
<u>1.2 Перечень тем практических занятий</u> .....	14
<u>1.3 Перечень тем лабораторных работ</u> .....	14
<u>1.4 Перечень тем контрольных работ</u> .....	15
<u>1.5 Учебно-методическое обеспечение дисциплины</u> .....	15
<u>1.6 Информационное обеспечение дисциплины</u> .....	16
<u>2 МЕТОДИЧЕСКИЕ УКАЗАНИЯ ДЛЯ СТУДЕНТОВ</u> .....	17
<u>2.1 Растяжение и сжатие прямого стержня</u> .....	17
<u>2.1.1 Внутренние усилия</u> .....	17
<u>2.1.2 Напряжения в поперечных сечениях бруса</u> .....	17
<u>2.1.3 Деформации и перемещения при растяжении и сжатии</u> .....	18
<u>2.1.4 Статически неопределимые системы при растяжении и сжатии</u> .....	30

<u>2.2 Геометрические характеристики плоских сечений</u> .....	34
<u>2.3 Кручение цилиндрического стержня</u> .....	39
<u>2.3.1 Определение крутящих моментов и построение эпюр</u> .....	40
<u>2.3.2 Определение напряжений и деформаций при кручении вала с круглым поперечным сечением</u> .....	40
<u>2.3.3 Подбор диаметра вала круглого сечения по прочности</u> .....	42
<u>2.3.4 Подбор диаметра вала по жесткости</u> .....	42
<u>2.4 Плоский изгиб прямого бруса</u> .....	49
<u>2.4.1 Виды изгиба стержней</u> .....	49
<u>2.4.2 Определение опорных реакций</u> .....	49
<u>2.4.3 Дифференциальные зависимости между изгибающим моментом, поперечной силой и распределенной нагрузкой</u> .....	50
<u>2.4.4 Построение эпюр изгибающих моментов и поперечных сил в балках</u> .....	50
<u>2.4.5 Определение напряжений при изгибе</u> .....	50
<u>2.5 Определение перемещений при изгибе балок</u> .....	77
<u>2.5.1 Метод начальных параметров</u> .....	77
<u>2.6 Статически неопределимые балки</u> .....	86
<u>2.7 Сложное сопротивление</u> .....	112
<u>2.7.1 Внецентренное растяжение или сжатие</u> .....	112
<u>2.7.2 Косой изгиб</u> .....	117
<u>2.7.3 Расчет на прочность пространственного бруса</u> .....	121
<u>2.8 Продольный изгиб стержней. Устойчивость</u> .....	128
<u>2.9 Динамическое действие нагрузки</u> .....	139
<u>2.9.1 Расчет на действие сил инерции</u> .....	140
<u>2.9.2 Расчет на ударную нагрузку</u> .....	141
<u>3 ЗАДАНИЯ ДЛЯ РАСЧЕТНО-ГРАФИЧЕСКИХ РАБОТ</u> .....	147
<u>3.1 Задача 1</u> .....	147
<u>3.2 Задача 2</u> .....	152
<u>3.3 Задача 3</u> .....	157
<u>3.4 Задача 4</u> .....	162
<u>3.5 Задача 5</u> .....	165
<u>3.6 Задача 6</u> .....	169
<u>3.7 Задача 7</u> .....	200
<u>3.8 Задача 8</u> .....	204
<u>3.9 Задача 9</u> .....	210
<u>3.10 Задача 10</u> .....	216
<u>3.11 Задача 11</u> .....	220
<u>3.12 Задача 12</u> .....	224
<u>3.13 Задача 13</u> .....	230
<u>3.14 Задача 14</u> .....	236
<u>4 ПРИЛОЖЕНИЯ</u> .....	240

# 1 СОДЕРЖАНИЕ УЧЕБНОГО МАТЕРИАЛА

## 1.1 Темы дисциплины

### 1.1.1 Основные понятия и допущения

Основные гипотезы: сплошность, однородность, изотропия, упругость, пластичность, ползучесть, малые перемещения. Объекты, изучаемые в курсе: брус, пластина, оболочка, массив. Реальная конструкция и ее расчетная схема (модель). Типы опор.

Внешние силовые воздействия (нагрузки) и их классификация: объемные и поверхностные, сосредоточенные и распределенные, постоянные и временные, статические и динамические, случайные и повторяющиеся. Температурные, кинематические и другие воздействия.

Деформации и перемещения. Деформации линейные и угловые, абсолютные и относительные. Перемещения линейные и угловые.

Метод сечений. Силы упругости (внутренние силы) и их составляющие. Напряжения: полное, нормальное и касательное. Понятие о напряженном состоянии в точке.

Зависимость напряжений от деформаций. Закон Гука. Модули упругости материалов.

Элементарные внутренние силы. Равнодействующая внутренних сил и ее составляющие (продольные и поперечные силы). Равнодействующий момент внутренних сил и его составляющие (крутящий и изгибающие моменты). Простые и сложные сопротивления элементов конструкций. Связь составляющих внутренних сил и напряжений.

Предпосылки при расчете конструкций: гипотезы о плоских сечениях, принцип суперпозиций, принцип начальных размеров, принцип Сен-Венана, допущение об отсутствии начальных внутренних сил и о взаимном давлении продольных волокон стержня.

### 1.1.2 Растяжение и сжатие прямого стержня

Осевое (центральное) растяжение и сжатие. Продольные силы в поперечных сечениях, правило знаков для продольных сил. Эпюры продольных сил. Дифференциальные и интегральные зависимости между продольной силой в сечении и интенсивностью распределенной нагрузки. Элементы строительных конструкций, работающие на растяжение и сжатие: короткие колонны и стойки, стержневые системы, панели, раскосы и стойки ферм, ванты и др.

Особенности деформации центрально растянутого (сжатого) стержня. Равенство деформаций всех продольных волокон. Равенство напряжений во всех точках поперечного сечения стержня. Формула для определения нормальных напряжений в поперечном сечении стержня. Напряжения в наклонном сечении стержня. Эпюра напряжений. Напряжения во взаимно перпендикулярных сечени-

ях стержня. Закон парности касательных напряжений. Правило знаков для нормальных и касательных напряжений.

Линейное (одноосное) напряженное состояние в точках растянутого (сжатого) стержня. Экстремальные значения нормальных напряжений. Продольные и поперечные деформации стержня. Коэффициент Пуассона. Осевые перемещения (смещения) сечений стержня. Деформации участков стержня, закон Гука для центрального растяжения (сжатия). Жесткость сечения и жесткость участка стержня. Эпюры перемещений.

Полная и удельная работа, затраченная на деформирование участка стержня при растяжении (сжатии). Закон сохранения энергии. Потенциальная энергия упругой деформации: полная и удельная.

### **1.1.3 Основные характеристики механических свойств материалов**

Механические свойства конструкционных материалов: прочность, жесткость, твердость, выносливость и др. Виды испытания материалов.

Испытательные машины и предъявляемые к ним требования. Типы образцов для испытаний. Необходимые условия для проведения испытаний.

Испытание на растяжение. Машинная диаграмма испытания. Характерные точки и характерные участки на диаграмме. Понятие о текучести материала и об упрочнении при повторных нагружениях (наклепе). Закономерности разгрузки и повторного нагружения. Особенности деформирования и разрушения материала в пластическом и хрупком состояниях.

Физические основы пластической деформации разрушения. Вакансии, дислокации, линии скольжения, вектор Бюргерса. Теоретическая прочность. Эффект Баушингера. Понятие о трещиностойкости материала.

Основные механические характеристики материалов – пределы пропорциональности, упругости, пластичности, прочности. Характеристики пластичности. Нормативные и расчетные сопротивления материалов. Испытание на сжатие, особенности диаграмм. Испытания на срез, расчетные характеристики среза. Испытание на твердость, характеристики твердости.

Испытание на длительную прочность. Кривые ползучести и релаксации напряжений. Предел длительной прочности.

Представления о прочности при циклически изменяющихся во времени напряжениях. Кривые усталостной прочности. Предел выносливости. Испытания на ударную нагрузку. Ударная вязкость. Понятие о хладноломкости материала.

Влияние скорости нагружения, температуры образца, радиоактивного облучения, глубокого вакуума и других воздействий внешней среды на механические характеристики материалов.

Механические свойства широко распространенных и новых конструкционных материалов, включая композитные; учет анизотропии, физической нелинейности, неоднородности при испытаниях.

### **1.1.4 Методы инженерных расчетов на прочность и жесткость**

Основные требования к инженерным конструкциям: прочность, жесткость, надежность. Понятие о предельных состояниях, критерий их наступления в зависимости от свойств материалов, условия работы, назначения конструкций и др.

Основы методов расчета: по допускаемым напряжениям, по разрушающим нагрузкам и по предельным состояниям. Три вида задач при расчетах на прочность: проверка прочности по расчетному условию, подбор сечений (проектный расчет), определение эксплуатационной нагрузки (несущей способности).

Расчет на жесткость. Условие жесткости. Предельные линейные и угловые перемещения.

Расчеты инженерных конструкций при растяжении (сжатии). Учет собственного веса. Расчет стержней переменного сечения.

Понятие о рациональных конструкциях, об оптимальном проектировании. Ограничения и критерии оптимизации. Принцип равнопрочности, брус равного сопротивления. Понятие о конструкционной прочности с учетом анизотропии материала.

### **1.1.5 Основы теории напряженного и деформированного состояний**

Напряженное состояние в точке деформированного тела. Компоненты напряжения. Тензор напряжений. Обозначения и правила знаков для компонент напряжения. Главные площадки и главные напряжения. Виды напряженного состояния: линейное (одноосное), плоское (двухосное), объемное (трехосное).

Напряжения на наклонной площадке в условиях плоской задачи. Определение главных напряжений и положения главных площадок.

Круги Мора для напряжений. Графическое определение величины и направления напряжений на любых площадках при плоском напряженном состоянии.

Понятие о деформированном состоянии. Компоненты деформации. Тензор деформаций. Обозначения и правила знаков для компонент деформации. Плоская и объемная деформации в точке тела. Главные оси деформации и главные деформации.

Обобщенный закон Гука. Закон Гука при плоском и объемном напряженных состояниях в точке.

Удельная потенциальная энергия деформации. Энергия изменения объема и энергия изменения формы.

### **1.1.6 Экспериментальные методы исследования напряжений и деформаций**

Классификация экспериментальных методов. Измерение деформаций механическими, электрическими и оптическими тензометрами. Виды тензометров. База измерения.

Различные случаи применения тензометров. Использование тензометрических розеток при исследовании плоского напряженного состояния.

Поляризационно-оптический метод исследования напряжений. Физические основы метода. Схема установки. Изохромы и изоклины. Тарировка материала

модели. Определение напряжений на контуре. Вычисление касательных напряжений в произвольном сечении модели. Условие подобия натуры и модели.

Краткие сведения о других экспериментальных методах исследования: метод сеток, метод хрупких лаковых покрытий, метод муаровых полос и фотоупругих покрытий, рентгеновские, голографические и другие методы. Понятие о физическом и математическом моделировании.

### **1.1.7 Теории прочности и пластичности**

Назначение теорий прочности, понятие об эквивалентном напряжении и равноопасных напряженных состояниях. Хрупкое и вязкое разрушение. Критериальные условия наступления предельных состояний.

Теории прочности при хрупком состоянии материала. Гипотеза наибольших нормальных напряжений и соответствующее ей эквивалентное напряжение. Гипотеза наибольших относительных удлинений и соответствующее ей эквивалентное напряжение. Сопоставление с опытными данными.

Предельные состояния пластичных материалов. Гипотеза наибольших касательных напряжений и соответствующее ей эквивалентное напряжение. Гипотеза энергии формоизменения и соответствующее ей эквивалентное напряжение. Сопоставление с опытными данными.

Феноменологический критерий Мора для материалов с различными пределами прочности при растяжении и сжатии. Эквивалентные напряжения.

Понятие об объединенной теории прочности Н.Н.Давиденкова и Я.Б.Фридмана. Диаграмма механического состояния материала. Общие сведения о других гипотезах прочности и пластичности.

### **1.1.8 Геометрические характеристики поперечных сечений**

Назначение геометрических характеристик в курсе сопротивления материалов. Статические моменты, их свойства. Статические моменты сечений сложной формы. Определение центра тяжести сложного (составного) сечения. Осевые, полярный и центробежный моменты инерции сечений, их свойства. Зависимость осевых и центробежного моментов инерции при параллельном переносе и при повороте координатных осей. Главные оси и главные моменты инерции. Определение главных моментов инерции и положения главных осей сечений сложной формы (составных сечений) аналитическим и графическим методами.

Моменты инерции сечений простых форм: прямоугольной, треугольной, круглой и кольцевой. Понятие о радиусе и эллипсе инерции.

### **1.1.9 Сдвиг**

Сдвиг (чистый сдвиг) как сопротивление простой деформации стержня. Внутренние силы при сдвиге. Примеры элементов конструкций, сопротивляющихся сдвигу (срезу).

Анализ напряженного состояния при сдвиге – напряжения на наклонной площадке, положение главных площадок, значения главных напряжений. Закон



Гука при сдвиге. Модуль упругости второго рода (модуль сдвига). Жесткость сечения при сдвиге.

Потенциальная энергия упругой деформации при сдвиге. Удельная энергия деформации при чистом сдвиге. Неизменность объема при чистом сдвиге. Зависимости между модулями упругости первого и второго рода.

Расчет заклепочных, болтовых и сварных соединений. Расчет клееных соединений и деревянных врубок.

### **1.1.10 Кручение цилиндрического стержня**

Внутренние силы в сечениях скручиваемого стержня (вала). Дифференциальные зависимости, эпюры крутящих моментов. Учет передаваемой валом мощности и угловой скорости.

Особенности деформации цилиндрического стержня – допущение о прямолинейности радиуса и об отсутствии депланации поперечных сечений. Относительный угол закручивания. Формула для вычисления касательных напряжений в поперечном сечении стержня при кручении. Эпюра напряжений.

Определение угловых деформаций (углов закручивания). Закон Гука при кручении стержня. Жесткость стержня при кручении. Эпюры углов поворота.

Расчеты на прочность и жесткость стержня (вала) круглого (кольцевого) сечения. Полярный момент сопротивления.

Анализ напряженного состояния в стержне, подвергнутом кручению. Главные напряжения и их направления. Виды разрушения стержней, выполненных из различных материалов.

Особенности деформации при кручении стержней некруглого поперечного сечения. Основные результаты теории кручения стержней прямоугольного сечения. Кручение стержней, составленных из нескольких прямоугольников.

Краткие сведения о мембранной (пленочной) аналогии. Кручение тонкостенных стержней замкнутого профиля. Формула Бредта.

### **1.1.11 Плоский изгиб прямого бруса**

Классификация видов изгиба. Изгиб прямого бруса (балки) в главной плоскости инерции. Внешние силы (нагрузки), типы опор, реакции. Внутренние силы в поперечных сечениях балки при чистом и поперечном изгибах.

Определение поперечных сил и изгибающих моментов в сечениях балки. Правила знаков. Эпюры поперечных сил и изгибающих моментов. Способы построения эпюр и их практическое значение.

Дифференциальные зависимости между поперечной силой, изгибающим моментом и интенсивностью сплошной нагрузки. Использование указанных зависимостей для контроля построения эпюр.

Особенности деформирования участка балки с чистым изгибом. Нейтральный слой и нейтральная ось. Зависимость между изгибающим моментом и кривизной оси изогнутой балки. Жесткость сечения. Нормальные напряжения в точках сечения. Эпюра нормальных напряжений.

Особенности деформирования участка балки с поперечным изгибом. Условие распространение выводов для чистого изгиба на поперечный изгиб. Касательные напряжения для сплошных сечений (формула Журавского). Эпюра касательных напряжений в различных по форме сечениях.

Расчеты на прочность при изгибе. Осевой момент сопротивления сечения. Проверка прочности по касательным напряжениям. Рациональные сечения балки.

Анализ напряженного состояния балки. Главные напряжения, их траектории. Использование теорий прочности и пластичности при проверке прочности балки.

Потенциальная энергия упругих деформаций при изгибе. Удельная потенциальная энергия.

Касательные напряжения при чистом изгибе балок тонкостенного профиля. Понятие о центре изгиба.

Изгиб бруса переменного сечения. Балка равного сопротивления. Понятие о расчете составных (сварных и заклепочных) балок.

Изгиб балки из материала, имеющего различные модули упругости на растяжение и сжатие. Изгиб балок из разнородных (композитных) материалов. Понятие об изгибе балок из материалов, не следующих закону Гука.

Линейные и угловые перемещения балки в результате ее деформации. Связь углового и линейного перемещения. Дифференциальное уравнение оси изогнутой балки (упругой линии балки).

Интегрирование дифференциального уравнения для случая одного участка. Определение постоянных интегрирования. Правило знаков линейных и угловых перемещений. Условие жесткости.

Определение постоянных интегрирования при наличии нескольких участков на балке. Обобщенное уравнение упругой линии балки с начальными параметрами. Метод начальных параметров. Условие его применения.

Работа сил на перемещениях в упругой системе. Возможная работа. Теоремы о взаимности работ и о взаимности перемещений. Применение теорем к внутренним силам системы.

Определение перемещений методом Максвелла–Мора. Графоаналитические приемы вычисления интегралов универсальной формулы Мора по правилу Верещагина и по формуле Симпсона.

### **1.1.12 Расчет простейших статически неопределимых систем**

Статический и кинематический анализ простейших стержневых систем. Понятия о степенях свободы и связях. Связи необходимые и “лишние”. Степень статической неопределимости.

Расчет статически неопределимых стержневых систем при растяжении–сжатии и кручении. Внутренние силы и напряжения в статически неопределимых стержневых системах от температурных воздействий.

Способы регулирования напряжений в статически неопределимых системах, понятие о преднапряжении. Практическое применение преднапряжения в металлических и железобетонных конструкциях.

Основы метода сил при расчете простейших статически неопределимых стержневых систем. Выбор основной системы. Понятие об эквивалентной системе. Условия совместности деформаций, канонические уравнения, определение коэффициентов уравнений и свободных членов.

Применение метода сил к расчету статически неопределимых балок. Особенности выбора основной системы. Единичные и грузовые эпюры. Раскрытие статической неопределимости.

### **1.1.13 Изгиб балки на упругом основании**

Понятие о балках на упругом основании. Модели упругих оснований и их особенности. Условие контакта подошвы балок и упругого основания. Характерные примеры строительных и транспортных конструкций, контактирующих с упругой средой.

Дифференциальное уравнение упругой линии балки, лежащей на винклеровском основании, и его интегрирование, учет граничных условий.

Расчет бесконечно длинных и полубесконечных балок. Метод начальных параметров. Расчет абсолютно жестких балок (штампов).

### **1.1.14 Сложное сопротивление бруса**

Общий случай действия сил на брус. Составляющие внутренних сил и их эпюры. Характерные случаи сложного сопротивления бруса. Общий случай сложения напряжений в поперечных сечениях стержня – нормальных алгебраически, касательных геометрически.

Сложный (косой) изгиб. Внутренние силы, напряжения и их эпюры. Положение нейтральной линии (оси), опасные точки в сечениях. Расчет на прочность и особенности подбора сечения. Определение линейных и угловых перемещений, направление прогиба.

Внецентренное действие продольных сил. Внутренние силы, напряжения, их эпюры. Положение нейтральной (нулевой) линии. Опасные точки в сечении. Расчетное условие, определение несущей способности. Ядро сечения. Его свойства. Случай внецентренного сжатия преднапряженных балок.

Кручение с изгибом и кручение с растяжением (сжатием) цилиндрического стержня. Внутренние силы, нормальные, касательные и главные напряжения. Расчеты на прочность с применением теорий прочности и пластичности.

### **1.1.15 Основы расчета тонкостенных стержней открытого профиля**

Понятие о тонкостенных стержнях замкнутого и открытого профиля, их особенности. Свободное и стесненное кручение.

Стесненное кручение и его особенности. Нормальные напряжения в сечении, бимомент, секториальные характеристики сечения, выбор полюса, начало отсчета секториальных площадей. Центр изгиба. Законы распределения нормальных и касательных напряжений в сечении стержня.

Дифференциальные уравнения углов закручивания и его интегрирование. Граничные условия. Использование метода начальных параметров.

Внецентренное действие продольной силы. Аналогия с изгибом. Общий случай действия сил на тонкостенный стержень открытого профиля.

### **1.1.16 Устойчивость сжатых стержней**

Понятие о формах равновесия сжатых стержней. Критические нагрузки, продольный изгиб. Примеры потери устойчивости элементов конструкции.

Формула Эйлера для критической силы упругой стадии материала. Учет опорных закреплений стержней, приведенная длина.

Критические напряжения, понятие о гибкости стержня, предельная гибкость. Пределы применимости формулы Эйлера.

Потеря устойчивости при напряжениях, превышающих предел пропорциональности. График зависимости критических напряжений от гибкости стержня. Эмпирическая формула Ясинского.

Практический метод расчета сжатых стержней на устойчивость. Использование коэффициентов продольного изгиба. Способы подбора сечений сжатого стержня с использованием удельного радиуса инерции сечения и характеристики сечения.

### **1.1.17 Продольно-поперечный изгиб прямого стержня**

Понятие о продольно-поперечном изгибе. Особенности задачи в связи с ее нелинейностью: расчет по деформированному состоянию, неприменение принципа суперпозиций.

Дифференциальное уравнение упругой линии стержня при его продольно-поперечном изгибе. Методы интегрирования этого уравнения.

Продольный изгиб прямого стержня сжимающей силой, приложенной с эксцентриситетом на главной центральной оси. Продольный изгиб стержня с небольшим начальным искривлением (изгибом) в главной центральной плоскости.

Продольно-поперечный изгиб при наличии поперечной нагрузки. Точное и приближенное решение задачи при малых прогибах. Определение напряжений и величины запаса прочности по нагрузкам.

### **1.1.18 Простейшие задачи при динамическом нагружении**

Типы динамических нагрузок на элементы строительных конструкций и деталей машин. Понятие о динамическом коэффициенте. Расчетное условие на прочность и жесткость.

Подъем и опускание груза с ускорением. Принцип Даламбера. Напряжения в сечениях быстро вращающихся элементов конструкций (диск, кольцо и др.).

Основные понятия о свободных и вынужденных колебаниях упругих систем с одной степенью свободы: период (частота) колебаний, логарифмический декремент затухания, резонанс.

Расчеты на удар. Формула динамического коэффициента, условие ее применимости. Случай продольного, поперечного и крутильного удара. Приближенный учет массы конструкции при ударных нагрузках. Понятие о демпфирующих устройствах при ударных нагрузках на стержневые конструкции и подбор их параметров.

### **1.1.19 Прочность при переменных напряжениях**

Понятие об усталостном разрушении элементов конструкций и деталей машин. Возникновение и развитие усталостного разрушения. Классификация режимов циклических нагрузок. Основные виды циклов напряжений, показатель асимметрии цикла. Подобные циклы: предельные, рабочие.

Кривая усталости и ее построение. Малоцикловая, многоцикловая и высокоресурсная усталость. Предел выносливости. Другие параметры кривой усталости. Уравнение кривой усталости.

Влияние асимметрии цикла напряжений на сопротивление усталости. Диаграмма предельных амплитуд и ее схематизация. Расчетные выражения.

Факторы, влияющие на сопротивление усталости: концентрация напряжений, масштабный эффект, состояние поверхности и др.

Расчет на усталость при совместном циклическом изгибе и кручении. Общий коэффициент запаса. Понятие о расчетах на усталость при сложном напряженном состоянии.

Понятие о методах расчета усталостной долговечности.

### **1.1.20 Способы расчета конструкций в упруго-пластической стадии сопротивления материалов**

Упрощенная диаграмма сопротивления упруго-пластического материалов. Условия применения этой диаграммы в различных задачах.

Развитие пластических деформаций в стержневых системах. Понятие о приспособляемости.

Образование пластических шарниров в скручиваемых стержнях. Пластический момент сопротивления при кручении. Способы расчета с учетом пластического шарнира.

Образование пластических шарниров в балках. Пластический момент сопротивления при изгибе. Способы расчета статически неопределимых балок с учетом образования пластических шарниров.

### **1.1.21 Расчет конструкций с учетом ползучести**

Влияние фактора времени на степень деформирования материалов. Зависимость между напряжениями и деформациями при линейной ползучести. Принцип Вальтеры. Расчет элементов конструкций на растяжение (сжатия), изгиб и кручение с учетом ползучести материалов. Решение простейших статически неопределимых задач линейной ползучести.

### **1.2 Перечень тем практических занятий**

1. Напряжения в наклонном сечении бруса.
2. Определение деформаций в брусе переменной жесткости.
3. Расчет центрально растянутого (сжатого) бруса по методу разрушающих нагрузок, допускаемых напряжения и предельных состояний.
4. Определение главных напряжений и положение главных площадок при плоском напряженном состоянии.
5. Определение условий наступления предельных состояний по различным теориям прочности.
6. Определение положения центра тяжести сечения, осевых и центробежного моментов инерции поперечных сечений.
7. Определение главных моментов инерции и положение главных осей инерции сечений сложной геометрической формы.
8. Расчет заклепочных и сварных соединений.
9. Расчет стержня круглого или кольцевого сечения на прочность и жесткость.
10. Построение эпюр поперечных сил и изгибающих моментов в балках.
11. Расчет балок на прочность.
12. Определение деформаций балок методом начальных параметров.
13. Определение деформаций балок методом Максвелла-Мора.
14. Определение деформаций балок графоаналитическим методом (способом Верещагина) и по формуле Симпсона.
15. Расчет статически неопределимого бруса на центральное растяжение (сжатие) и кручение и температурное воздействие.
16. Расчет статически неопределимых плоских стержневых систем.
17. Расчет неразрезных балок методом сил.
18. Расчет балки на кривой изгиб.
19. Расчет короткого стержня на внецентренное сжатие.
20. Расчет стержня круглого сечения на кручение с изгибом и изгиб со сжатием.
21. Расчет пространственного (ломаного) стержня круглого сечения.
22. Расчет сжатого стержня на продольный изгиб.
23. Расчет балки на поперечный удар.

### **1.3 Перечень тем лабораторных работ**

1. Вводное занятие. Охрана труда.
2. Испытательные установки, измерительные приборы и инструменты.

3. Испытание на растяжение образцов стали.
4. Испытание стали, чугуна, пластмасс и дерева на сжатие.
5. Определение модуля упругости и коэффициента Пуассона.
6. Определение модуля сдвига по результатам испытания стержня круглого сечения на кручение.
7. Определение напряжений в поперечном сечении балки.
8. Исследование напряженного состояния в точках балки.
9. Экспериментальное определение деформаций балки.
10. Опытное подтверждение теоремы о взаимности перемещений.
11. Исследование статически неопределимой балки.
12. Исследование балки при косом изгибе, определение напряжений.
13. Исследование балки при косом изгибе, определение деформаций.
14. Исследование стержня при внецентренном растяжении.
15. Исследование прямого сжатого стержня на устойчивость.
16. Определение ударной вязкости пластических и хрупких материалов.

#### **1.4 Перечень тем контрольных работ**

1. Расчет статически определимого стержня и шарнирно стержневых систем.
2. Определение геометрических характеристик поперечных составных сечений и сечений сложной формы.
3. Расчет вала круглого поперечного сечения на кручение.
4. Определение внутренних сил в статически определимых балках при поперечном изгибе. Построение эпюр внутренних сил.
5. Расчет статически определимых балок на прочность при плоском поперечном изгибе.
6. Расчет статически определимых балок на жесткость (метод начальных параметров).
7. Построение эпюр внутренних сил в плоских рамах.
8. Расчет статически неопределимой балки.
9. Расчет пространственного стержня.

#### **1.5 Учебно-методическое обеспечение дисциплины**

##### **Основная литература**

1. Феодосьев, В.И. Сопротивление материалов: [учебник для вузов] / В. И. Феодосьев. – 17-е изд., исправленное. – Москва: Издательство МГТУ им. Н.Э. Баумана, 2018. – 542 с.
2. Сопротивление материалов [Электронный ресурс]: учебно-методический комплекс для студентов специальности 1-70 02 01 "Промышленное и гражданское строительство" / Белорусский национальный технический университет, Кафедра "Сопротивление материалов и теория упругости"; сост.: О. Л. Вербицкая, Л. И. Шевчук, С. И. Зиневич. – БНТУ, 2017.

3. Варданян, Г.С. Сопротивление материалов с основами теории упругости и пластичности: учебник для студентов высших учебных заведений, обучающихся по направлению 08.03.01 (270100) "Строительство" / Г.С. Варданян, В.И. Андреев, Н.М. Атаров, А.А. Горшков; под ред. Н.М. Атаров. – 2-е изд., испр. и доп. – Москва: ИНФРА-М, 2016. – 511 с.

### **Дополнительная литература**

1. Сопротивление материалов: учебно-методическое пособие для студентов строительных специальностей : в 2 ч. / кол. авт. Белорусский национальный технический университет, Кафедра "Сопротивление материалов и теория упругости". – Минск: БНТУ, 2016.
2. Сборник задач по сопротивлению материалов с примерами решения / Белорусский национальный технический университет, Кафедра "Сопротивление материалов и теория упругости" ; сост.: Е. А. Евсеева, С. И. Зиневич, М. В. Югова. – Минск: БНТУ, 2017. – 274 с.
3. Вербицкая, О.Л. Сопротивление материалов. Пособие по выполнению лабораторных работ для студентов строительных специальностей. Часть 1 /О.Л.Вербицкая, С.И.Зиневич, Л.И.Шевчук.– Минск, БНТУ, 2014. – 138 с.
4. Вербицкая, О. Л. Сопротивление материалов : пособие по выполнению лабораторных работ для студентов строительных специальностей : в 2 ч. / О. Л. Вербицкая, С. И. Зиневич, Л. И. Шевчук ; Белорусский национальный технический университет, Кафедра "Сопротивление материалов и теория упругости". – Минск : БНТУ, 2016. – Ч. 2. – 87 с.
5. Сопротивление материалов/А.Ф.Смирнов [и др.]; под общ. ред. А.Ф.Смирнова. – М.: Высш. шк., 1975. – 480 с.
6. Сопротивление материалов/Г.С.Писаренко [и др.]; под общ. ред. Г.С.Писаренко. – Киев: Вища шк., 1973. – 672 с.

### **Компьютерные программы и другие научно-методические материалы**

- 1.Макаров Е.Г. Сопротивление материалов на базе Mathcad.-СПб.:БХВ-Петербург, 2003 – 512 с.
- 2.Кузьмин Л.Ю., Кузьмин А.Л. Методические указания к выполнению виртуальных работ на ПЭВМ. Для студентов 2 и 3 курсов. (21/1/12). М.: РГОТУПС, 2002.
3. Компьютерная программа STURM – Расчет прямоугольных плит переменной жесткости на упругом основании методом конечных элементов.
4. Учебная компьютерная программа TUR по исследованию напряженного состояния в точке.

### **1.6 Информационное обеспечение дисциплины**

Для освоения дисциплины необходим следующий перечень технических средств:

1. Компьютерное и мультимедийное оборудование.



2. Приборы и оборудование учебного назначения.
3. Пакет прикладных обучающих программ:  
Кузьмин Л.Ю., Кузьмин А.Л. Комплекс виртуальных лабораторных работ COLUMBUS на ПЭВМ.

## 2 МЕТОДИЧЕСКИЕ УКАЗАНИЯ ДЛЯ СТУДЕНТОВ

### 2.1 Растяжение и сжатие прямого стержня

Осевым растяжением и сжатием называется такой вид нагружения, при котором в любом поперечном сечении бруса возникает только продольная сила. Другие силовые факторы отсутствуют.

В простейшем случае растянутый или сжатый стержень - это стержень с силами, приложенными к его концам и направленными вдоль его оси. Передача усилий к стержню может быть осуществлена различными способами, от чего зависит характер распределения внутренних усилий в области, близкой к нагружению стержня внешними силами.

#### 2.1.1 Внутренние усилия

При действии на стержень внешних нагрузок, равнодействующая которых направлена вдоль продольной оси, в поперечных сечениях возникает только один силовой фактор — продольная сила.

Эта сила называется продольной или нормальной, поскольку она перпендикулярна (нормальна) поперечному сечению. Такие нагрузки вызывают в стержнях деформации растяжения и сжатия.

Брусья с прямолинейной осью, работающие на растяжение или сжатие называются стержнями. Стержни конструктивно могут являться стойками, колоннами, поясами ферм. Продольная сила  $N$  считается положительной, если она вызывает растяжение, т. е. направлена от сечения, и отрицательной, если она вызывает сжатие, т. е. направлена к сечению.

Продольную силу определяют методом сечений.

Брус мысленно рассекают плоскостью, перпендикулярной к его оси, и условно отбрасывают одну из образовавшихся частей, а ее действие на оставшуюся часть заменяют неизвестной силой  $N$ . После этого составляют единственное уравнение равновесия оставшейся части  $\sum Z = 0$ , из которого и определяют значение  $N$ .

$$\sum Z = 0, \text{ откуда } -F + N = 0,$$
$$N = F(\text{растяжение})$$

#### 2.1.2 Напряжения в поперечных сечениях бруса

При растяжении (сжатии) бруса в его поперечных сечениях возникают только нормальные напряжения.

Напряжение – это интенсивность распределения внутренних усилий по сечению.

В сечениях, удаленных от зоны приложения внешней нагрузки справедлива гипотеза плоских сечений. Сечения, плоские до деформации, остаются плоскими и после деформации. Отсюда следует, что в этих сечениях нормальные напряжения распределены равномерно и определяются по формуле

$$\sigma = \frac{N}{A}, \text{ Па}, \quad (1)$$

где  $N$ - продольная сила [Н],  $A$  – площадь поперечного сечения [ $\text{м}^2$ ].

Нормальные напряжения  $\sigma$  при сжатии определяются также, как и при растяжении, но считаются отрицательными.

В тех случаях, когда нормальные напряжения в различных поперечных сечениях бруса неодинаковы, целесообразно показывать закон их изменения по длине бруса в виде графика - эпюры нормальных напряжений.

### 2.1.3 Деформации и перемещения при растяжении и сжатии

При растяжении стержня его длина увеличивается, а размеры поперечного сечения уменьшаются, а при сжатии - наоборот.

Изменение длины стержня  $\Delta l = l - l_0$  называют линейной продольной деформацией (абсолютным удлинением); изменение размеров поперечного сечения  $\Delta a = a - a_0$  — линейной поперечной деформацией.

Интенсивность деформирования оценивают деформациями, приходящимися на единицу длины (размер сечения) стержня: относительной продольной  $\varepsilon$  и относительной поперечной  $\varepsilon'$ :

$$\varepsilon = \frac{\Delta l}{l_0}; \varepsilon' = \frac{\Delta a}{a_0} \quad (2)$$

При растяжении продольную деформацию (удлинение) считают положительной, поперечную (сужение сечения) - отрицательной. Экспериментально установлено, что между относительными поперечной и продольной деформациями существует зависимость

$$\varepsilon' = -\mu\varepsilon; \quad \mu = \frac{|\varepsilon'|}{|\varepsilon|}. \quad (3)$$

Здесь  $\mu$  — коэффициент поперечной деформации, или коэффициент Пуассона.

В пределах упругого деформирования коэффициент Пуассона для каждого материала имеет постоянное значение (табл. 3.1). Значения коэффициента Пуассона находятся в пределах от 0 (пробка) примерно до 0,5 (каучук).

Экспериментально установлено, что в пределах упругого деформирования между нормальным напряжением и относительной деформацией существует прямая пропорциональная зависимость

$$\sigma = E\varepsilon. \quad (4)$$

Эта зависимость называется законом Гука.

Здесь  $E$  – коэффициент пропорциональности, также называемый модулем продольной упругости первого рода или модулем Юнга.

Модуль упругости первого рода (модуль Юнга)  $E$ , постоянный для каждого материала (см. табл. 3.1). Модуль упругости имеет размерность напряжения. На практике удобно использовать единицы, кратные паскалю: мегапаскаль (1 МПа =  $10^6$  Па) и гигапаскаль (1 ГПа =  $10^9$  Па).

Таблица 2.1.

Значения модуля упругости и коэффициента Пуассона для некоторых конструкционных материалов

Материал	$E, 10^{11}, \text{Па}$	$\mu$
Сталь	1,90 ... 2,15	0,25 ... 0,33
Чугун	0,75 ... 1,60	0,23 ... 0,27
Медь техническая	1,10 ... 1,30	0,31 ... 0,34
Бронза	0,80... 1,20	0,32 ... 0,35
Алюминиевые сплавы	0,68 ... 0,75	0,32 ... 0,36
Дерево (вдоль волокон)	0,68 ... 0,75	----
Резина	0,00008... 0,47	0,47

Расчет бруса, работающего на сжатие, рассмотрим в следующем примере.

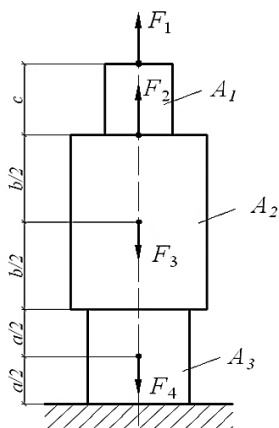
### Пример 1

Ступенчатый стержень находится под действием внешних сил  $F$  (рис.1). Материал стержня - сталь с модулем продольной упругости  $E = 200$  ГПа.

Требуется: построить эпюры продольных сил, напряжений и перемещений. Собственный вес стержня не учитывать.

Решение.

Для определения внутренних усилий разбиваем стержень на участки. Границами участков являются точки продольной оси, соответствующие изменению площади поперечного сечения и местам приложения сосредоточенных сил. Определяем, что стержень необходимо разбить на пять участков (рис.2).



$$\begin{aligned}
 F_1 &= 60 \text{ кН}, \\
 F_2 &= 20 \text{ кН}, \\
 F_3 &= 100 \text{ кН}, \\
 F_4 &= 30 \text{ кН}, \\
 A_1 &= 6 \text{ см}^2, \\
 A_2 &= 12 \text{ см}^2, \\
 A_3 &= 10 \text{ см}^2, \\
 a &= 80 \text{ см}, \\
 b &= 100 \text{ см}, \\
 c &= 100 \text{ см}.
 \end{aligned}$$

Рисунок 1- Схема стержня

На участке 1-2 проведем сечение I-I. Отбросим нижнюю часть стержня и её действие заменим продольной силой  $N_{12}$ .

Направляем продольную силу от сечения в сторону отброшенной части, тем самым предполагаем, что участок растягивается.

Запишем уравнение равновесия, проецируя все силы на продольную ось стержня:

$$\sum Z = F_1 - N_{12} = 0, \text{ откуда}$$

$$N_{12} = F_1 = 60 \text{ кН} .$$

На участке 1-2 нормальная сила  $N_{12}$  постоянна по величине.

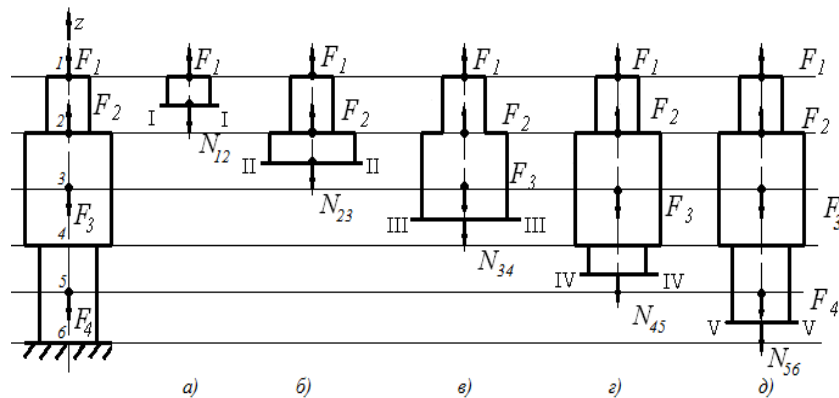


Рисунок 2 - Схема расчета стержня

Проведем сечение II-II (рисунок 2,б) и, отбрасывая нижнюю часть стержня, заменяем её действие продольной силой  $N_{23}$ . Проецируем все силы на ось стержня:

$$\sum Z = F_1 + F_2 - N_{23} = 0, \text{ откуда}$$

$$N_{23} = F_1 + F_2 = 60 + 20 = 80 \text{ кН} .$$

Аналогично находим продольную силу в сечении III-III (рисунок 2,в):

$$\sum Z = F_1 + F_2 - F_3 - N_{34} = 0, \text{ откуда}$$

$$N_{34} = F_1 + F_2 - F_3 = 60 + 20 - 100 = -20 \text{ кН} .$$

В сечении IV-IV (рисунок 2,г):

$$\sum Z = F_1 + F_2 - F_3 - N_{45} = 0, \text{ откуда}$$

$$N_{45} = F_1 + F_2 - F_3 = 60 + 20 - 100 = -20 \text{ кН} .$$

И в сечении V-V (рис.2,д):

$$\sum Z = F_1 + F_2 - F_3 - F_4 - N_{56} = 0, \text{ откуда}$$

$$N_{56} = F_1 + F_2 - F_3 - F_4 = 60 + 20 - 100 - 30 = -50 \text{ кН} .$$

Откладывая в масштабе значение продольных сил  $N_{12}$ ,  $N_{23}$ ,  $N_{34}$ ,  $N_{45}$ ,  $N_{56}$  в пределах соответствующих участков, получаем эпюру продольных сил (рисунок 3,а). Знак « плюс » показывает, что в пределах данного участка происходит растяжение, а « минус » – сжатие.

Для построения эпюры нормальных напряжений, воспользуемся формулой

$$\sigma = \frac{N}{A} .$$

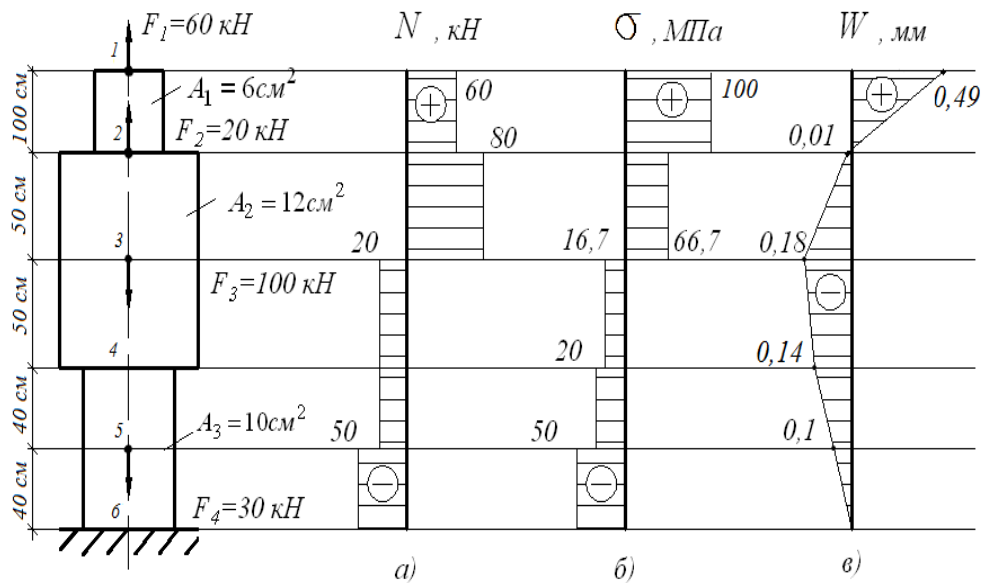


Рисунок 3 - Эпюры продольных сил, напряжений и перемещений

Определим напряжение на каждом участке:

$$\sigma_{12} = \frac{N_{12}}{A_1} = \frac{60 \cdot 10^3}{6 \cdot 10^{-4}} = 100 \cdot 10^6 \text{ Па} = 100 \text{ МПа} ,$$

$$\sigma_{23} = \frac{N_{23}}{A_2} = \frac{80 \cdot 10^3}{12 \cdot 10^{-4}} = 66,7 \cdot 10^6 \text{ Па} = 66,7 \text{ МПа} ,$$

$$\sigma_{34} = \frac{N_{34}}{A_2} = -\frac{20 \cdot 10^3}{12 \cdot 10^{-4}} = -16,7 \cdot 10^6 \text{ Па} = -16,7 \text{ МПа} ,$$

$$\sigma_{45} = \frac{N_{45}}{A_3} = -\frac{20 \cdot 10^3}{10 \cdot 10^{-4}} = -20 \cdot 10^6 \text{ Па} = -20 \text{ МПа} ,$$

$$\sigma_{56} = \frac{N_{56}}{A_3} = -\frac{50 \cdot 10^3}{10 \cdot 10^{-4}} = -50 \cdot 10^6 \text{ Па} = -50 \text{ МПа} .$$

В масштабе откладываем значение напряжений и определяем, что максимальное напряжение возникает на участке 1-2 (рисунок 3,б).

Определим изменение длин каждого из участков по формуле

$$\Delta l = \frac{Nl}{EA} = \frac{\sigma l}{E}.$$

$$\Delta l_{56} = -\frac{\sigma_{56} l_{56}}{E} = -\frac{50 \cdot 10^6 \cdot 0,4}{200 \cdot 10^9} = -0,1 \cdot 10^{-3} \text{ м} = -0,1 \text{ мм},$$

$$\Delta l_{45} = -\frac{\sigma_{45} l_{45}}{E} = -\frac{20 \cdot 10^6 \cdot 0,4}{200 \cdot 10^9} = -0,04 \cdot 10^{-3} \text{ м} = -0,04 \text{ мм},$$

$$\Delta l_{34} = -\frac{\sigma_{34} l_{34}}{E} = -\frac{16,7 \cdot 10^6 \cdot 0,5}{200 \cdot 10^9} = -0,04 \cdot 10^{-3} \text{ м} = -0,04 \text{ мм},$$

$$\Delta l_{23} = \frac{\sigma_{23} l_{23}}{E} = \frac{66,7 \cdot 10^6 \cdot 0,5}{200 \cdot 10^9} = 0,17 \cdot 10^{-3} \text{ м} = 0,17 \text{ мм},$$

$$\Delta l_{12} = \frac{\sigma_{12} l_{12}}{E} = \frac{100 \cdot 10^6 \cdot 1,0}{200 \cdot 10^9} = 0,5 \cdot 10^{-3} \text{ м} = 0,5 \text{ мм}.$$

Построим эпюру перемещений. Расчёт начинаем с верхнего сечения, так как перемещение в заделке отсутствует:

$$W_6 = 0,$$

$$W_5 = W_6 + \Delta l_{56} = -0,1 \text{ мм},$$

$$W_4 = W_5 + \Delta l_{43} = -0,1 - 0,04 = -0,14 \text{ мм},$$

$$W_3 = W_4 + \Delta l_{32} = -0,14 - 0,04 = -0,18 \text{ мм},$$

$$W_2 = W_3 + \Delta l_{21} = -0,18 + 0,17 = -0,01 \text{ мм},$$

$$W_1 = W_2 + \Delta l_{12} = -0,01 + 0,5 = 0,49 \text{ мм}.$$

В масштабе откладываем значение перемещений (рисунок 3,в).

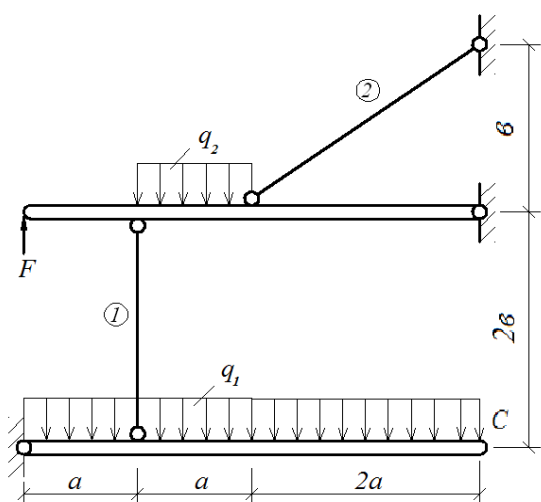
## Пример 2

Конструкция, состоящая из элементов большой жёсткости и двух стальных стержней с расчетным сопротивлением материала  $R = 210 \text{ МПа}$  и модулем продольной упругости  $E = 210 \text{ ГПа}$ , загружена согласно схеме (рисунок 4).

Требуется: подобрать диаметр стержней, округлив их до большего значения с шагом 0,5 см, и выполнить проверочный расчёт жёсткости, если перемещение точки  $C$  не должно превышать 20 мм.

Решение.

Для определения усилий в стержнях мысленно разделим стержневую систему на две составляющих. В первую очередь рассмотрим жёсткий элемент I (рисунок 5), так как при рассечении стержня  $I$  он теряет первоначальную форму равновесия. Приложим к стержню  $I$  неизвестную продольную силу  $N_1$ , направим ее от сечения, предположив, что стержень растягивается, и определим ее значение.



$$\begin{aligned}
 F &= 20 \text{ кН}, \\
 q_1 &= 5 \text{ кН/м}, \\
 q_2 &= 10 \text{ кН/м}, \\
 a &= 0,8 \text{ м}, \\
 b &= 1 \text{ м}, \\
 [\delta] &= 20 \text{ мм}.
 \end{aligned}$$

Рисунок 4 - Схема стержневой системы

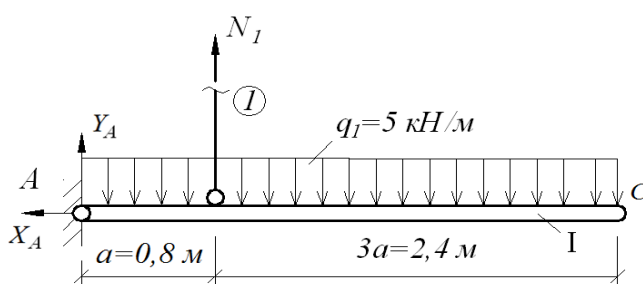


Рисунок 5 - Схема жесткого элемента I

Составим уравнение равновесия:

$$\begin{aligned}
 \sum M_A = 0; \quad q_1 \cdot 4a \cdot 2a - N_1 \cdot a = 0, \\
 5 \cdot 4 \cdot 0,8 \cdot 2 \cdot 0,8 - N_1 \cdot 0,8 = 0, \\
 N_1 = \frac{25,6}{0,8} = 32 \text{ кН}.
 \end{aligned}$$

Знак «плюс» свидетельствует о том, что стержень растягивается.

Определим опорные реакции  $X_A$  и  $Y_A$ , составив уравнения равновесия:

$$\begin{aligned}
 \sum X = 0; \quad X_A = 0, \\
 \sum Y = 0; \quad Y_A + N_1 - q_1 \cdot 4a = 0, \\
 Y_A = q_1 \cdot 4a - N_1 = 5 \cdot 4 \cdot 0,8 - 32 = -16 \text{ кН}.
 \end{aligned}$$

Знак «минус» показывает, что направление реакции  $Y_A$  необходимо заменить на противоположное.

Рассмотрим жесткий элемент II (рисунок 6), приложив к нему растягивающую продольную силу  $N_1$ . Рассечем стержень 2, приложив к нему растягивающее усилие  $N_2$ .

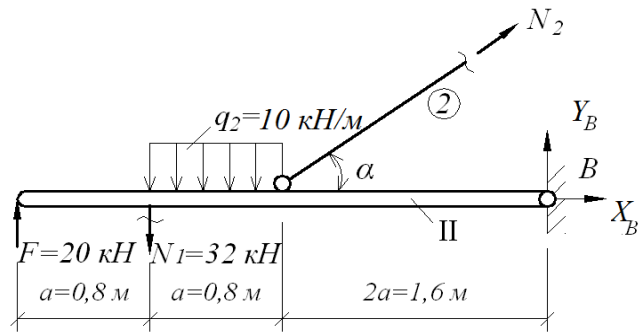


Рисунок 6 - Схема жесткого элемента II

Составим уравнение равновесия:

$$\begin{aligned} \sum M_B = 0; \quad F \cdot 4a - N_1 \cdot 3a - q_2 \cdot a \cdot 2,5a + N_2 \sin \alpha \cdot 2a = 0, \\ 20 \cdot 4 \cdot 0,8 - 32 \cdot 3 \cdot 0,8 - 10 \cdot 0,8 \cdot 2,5 \cdot 0,8 + N_2 \sin \alpha \cdot 2 \cdot 0,8 = 0, \\ N_2 \sin \alpha \cdot 1,6 = 28,8. \end{aligned}$$

Определим  $\sin \alpha$ .

Длина стержня 1:  $l_1 = 2b = 2 \text{ м}$ .

Длина стержня 2:  $l_2 = \sqrt{b^2 + (2a)^2} = \sqrt{1^2 + 1,6^2} = 1,89 \text{ м}$ .

$$\sin \alpha = \frac{b}{l_2} = \frac{1}{1,89} = 0,529.$$

Тогда  $N_2 \cdot 0,529 \cdot 1,6 = 28,8$ ,  $N_2 = \frac{28,8}{0,529 \cdot 1,6} = 34,03 \text{ кН}$ .

Определим опорные реакции  $Y_B$  и  $X_B$ , составив уравнения равновесия:

$$\begin{aligned} \sum Y = 0; \quad F - N_1 - q_2 \cdot a + N_2 \sin \alpha + Y_B = 0, \\ Y_B = -20 + 32 + 10 \cdot 0,8 - 34,03 \cdot 0,529 = 1,99 \text{ кН}. \\ \sum X = 0; \quad X_B + N_2 \cos \alpha = 0, \quad X_B = -N_2 \cos \alpha, \\ \cos \alpha = \sqrt{1 - \sin^2 \alpha} = \sqrt{1 - 0,529^2} = 0,849, \\ X_B = -34,03 \cdot 0,849 = -28,89 \text{ кН}. \end{aligned}$$

Знак «минус» свидетельствует о том, что направление реакции  $X_B$  необходимо заменить на противоположное.

Подберём диаметр сечения для стержней по расчетному сопротивлению  $R$ :

$$\sigma = \frac{N}{A} \leq R \quad \Rightarrow \quad A \geq \frac{N}{R}.$$

Для первого стержня:

$$A_1 = \frac{N_1}{R} = \frac{32 \cdot 10^3}{210 \cdot 10^6} = 1,524 \cdot 10^{-4} \text{ м}^2 = 1,524 \text{ см}^2,$$



$$A = \frac{\pi d^2}{4} \Rightarrow d = \sqrt{\frac{4A}{\pi}}, d_1 = \sqrt{\frac{4 \cdot 1,524}{3,14}} = 1,393 \text{ см} \approx 1,5 \text{ см.}$$

$$\text{Тогда } A_1 = \frac{3,14 \cdot 1,5^2}{4} = 1,77 \text{ см}^2 .$$

Для второго стержня:

$$A_2 = \frac{N_2}{R} = \frac{34,03 \cdot 10^3}{210 \cdot 10^6} = 1,62 \cdot 10^{-4} \text{ м}^2 = 1,62 \text{ см}^2 ,$$

$$d_2 = \sqrt{\frac{4 \cdot 1,62}{3,14}} = 1,44 \text{ см} \approx 1,5 \text{ см.}$$

$$\text{Тогда } A_2 = 1,77 \text{ см}^2 .$$

Для проведения расчёта на жёсткость, определим удлинение стержней 1 и 2 :

$$\Delta l_1 = \frac{N_1 l_1}{EA_1} = \frac{32 \cdot 10^3 \cdot 2}{210 \cdot 10^9 \cdot 1,77 \cdot 10^{-4}} = 1,72 \cdot 10^{-3} \text{ м} = 1,72 \text{ мм,}$$

$$\Delta l_2 = \frac{N_2 l_2}{EA_2} = \frac{34,03 \cdot 10^3 \cdot 1,89}{210 \cdot 10^9 \cdot 1,77 \cdot 10^{-4}} = 1,73 \cdot 10^{-3} \text{ м} = 1,73 \text{ мм.}$$

Составим схему перемещений элементов стержневой системы, предположив, что жёсткие брусья I и II будут поворачиваться относительно своих опор A и B, оставаясь прямыми (рисунок 7).

Из-за малости перемещений будем полагать, что точки D, E, K и C переместятся соответственно в точки D', E', K' и C', т.е. перемещение точек жесткого бруса будет происходить вертикально.

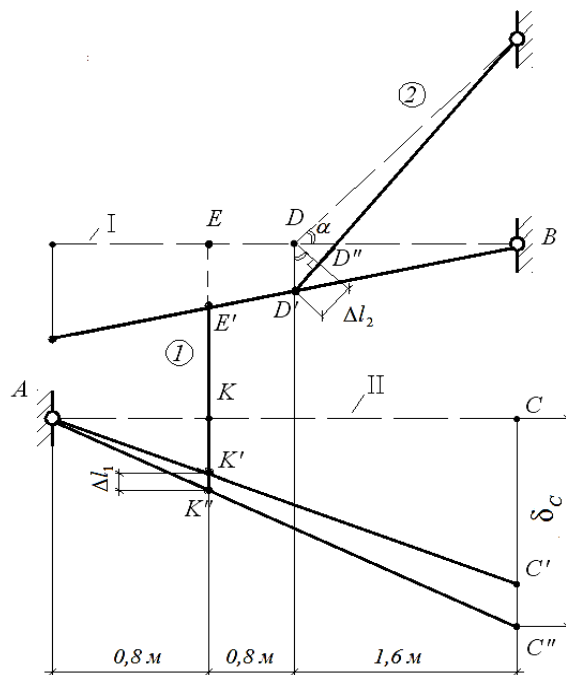


Рисунок 7 - Схема перемещений стержневой системы

Определим перемещение точки  $D$ :

$$D'D'' = \Delta l_2,$$

$$DD' = \frac{D'D''}{\sin \alpha} = \frac{\Delta l_2}{\sin \alpha} = \frac{1,73}{0,529} = 3,27 \text{ мм.}$$

Из подобия треугольников  $BEE'$  и  $BDD'$  определим перемещение точки  $E$ :

$$\frac{EE'}{BE} = \frac{DD'}{BD'}$$

$$EE' = \frac{BE \cdot DD'}{BD} = \frac{2,4 \cdot 3,27 \cdot 10^{-3}}{1,6} = 4,91 \cdot 10^{-3} \text{ м} = 4,91 \text{ мм}, KK'' = KK' + K'K'',$$

$$KK' = EE' = 4,91 \text{ мм},$$

$$K'K'' = \Delta l_1 = 1,72 \text{ мм},$$

$$KK'' = 4,91 + 1,72 = 6,63 \text{ мм}.$$

Из подобия треугольников  $ACC''$  и  $AKK''$  определим перемещение точки  $C$ :

$$\frac{CC''}{AC} = \frac{KK''}{AK},$$

$$CC'' = \frac{AC \cdot KK''}{AK} = \frac{3,2 \cdot 6,63 \cdot 10^{-3}}{0,8} = 26,52 \cdot 10^{-3} \text{ м} = 26,52 \text{ мм}.$$

$$\delta_C = CC'' = 26,52 \text{ мм} > [\delta] = 20 \text{ мм}.$$

Жёсткость конструкции не обеспечена.

### Пример 3

Конструкция, состоящая из элементов большой жёсткости и двух стальных стержней с расчётным сопротивлением материала  $R = 210$  МПа и модулем продольной упругости  $E = 210$  ГПа, загружена согласно схеме (рис.8).

Требуется: подобрать диаметр стержней, округлив их до большего значения с шагом 0,5 см, и выполнить проверочный расчёт жёсткости, если перемещение точки  $C$  не должно превышать 20 мм.

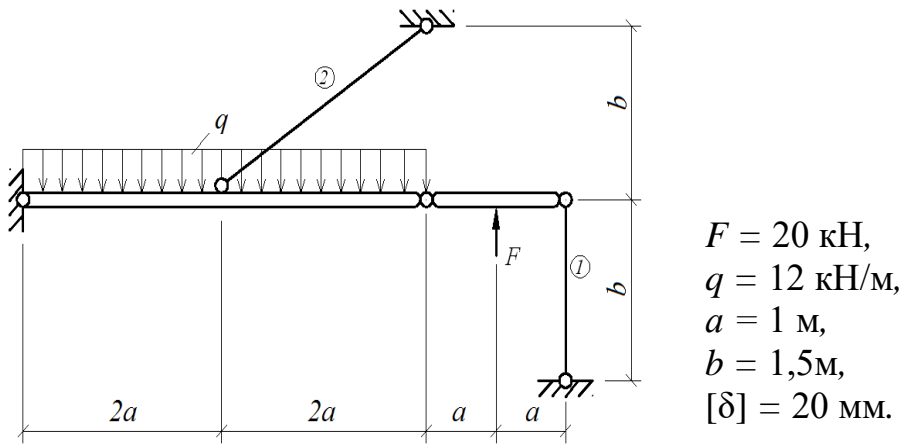
Решение.

Определим усилия в стержнях, мысленно разделив стержневую систему на две составляющих. Рассмотрим жёсткий элемент I (рисунок 9).

Приложим к стержню I неизвестную растягивающую продольную силу  $N_1$  и определим ее значение, составив уравнение равновесия:

$$\sum M_C = 0; \quad N_1 \cdot 2a - F \cdot a = 0, \quad N_1 \cdot 2a = F \cdot a,$$

$$N_1 = \frac{20 \cdot 1}{2 \cdot 1} = 10 \text{ кН.}$$



$F = 20 \text{ кН,}$   
 $q = 12 \text{ кН/м,}$   
 $a = 1 \text{ м,}$   
 $b = 1,5 \text{ м,}$   
 $[\delta] = 20 \text{ мм.}$

Рисунок 8 - Схема стержневой системы

Определим реакцию в шарнире  $Y_C$ :

$$\sum Y = 0; F - Y_C - N_1 = 0,$$

$$Y_C = 20 - 10 = 10 \text{ кН.}$$

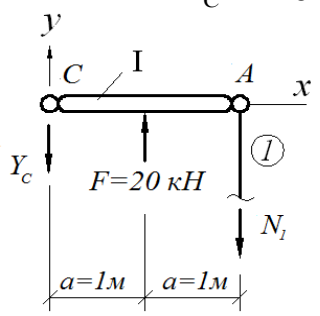


Рисунок 9 - Схема жесткого элемента I

Рассмотрим жёсткий элемент II (рис.10), приложив к нему реакцию  $Y_C$ , взятую с обратным знаком.

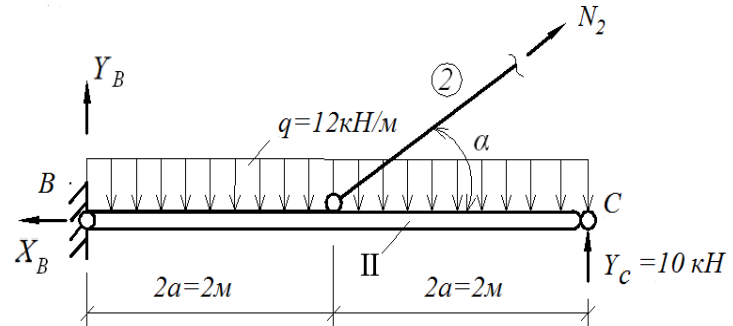


Рисунок 10 - Схема жесткого элемента II

Рассекаем стержень 2 и прикладываем к нему растягивающее усилие  $N_2$ . Составим уравнение равновесия:

$$\sum M_B = 0, \quad q \cdot 4a \cdot 2a - N_2 \sin \alpha \cdot 2a - Y_C \cdot 4a = 0,$$

$$N_2 \sin \alpha = \frac{q \cdot 4a \cdot 2a - Y_C \cdot 4a}{2a} = \frac{12 \cdot 4 \cdot 2 - 10 \cdot 4}{2} = 28 \text{ кН},$$

$$\sin \alpha = \frac{b}{l_2} = \frac{1,5}{2,5} = 0,6,$$

$$l_2 = \sqrt{b^2 + (2a)^2} = \sqrt{1,5^2 + 2^2} = 2,5 \text{ м.}$$

Тогда 
$$N_2 = \frac{28}{0,6} = 46,67 \text{ кН.}$$

Усилия  $N_1$  и  $N_2$  получились положительными, что свидетельствует о том, что оба стержня растягиваются.

Подберём диаметр сечения для стержней по расчётному сопротивлению  $R$ :

$$\sigma = \frac{N}{A} \leq R \quad \Rightarrow \quad A \geq \frac{N}{R}.$$

Для первого стержня:

$$A_1 = \frac{N_1}{R} = \frac{10 \cdot 10^3}{210 \cdot 10^6} = 0,476 \cdot 10^{-4} = 0,476 \text{ см}^2,$$

$$A = \frac{\pi d^2}{4} \quad \Rightarrow \quad d = \sqrt{\frac{4 \cdot A}{\pi}},$$

$$d_1 = \sqrt{\frac{4 \cdot 0,476}{3,14}} = 0,78 \text{ см} \approx 1,0 \text{ см.}$$

Тогда 
$$A_1 = \frac{3,14 \cdot 1,0^2}{4} = 0,79 \text{ см}^2.$$

Для второго стержня:

$$A_2 = \frac{N_2}{R} = \frac{46,67 \cdot 10^3}{210 \cdot 10^6} = 2,22 \cdot 10^{-4} \text{ м}^2 = 2,22 \text{ см}^2,$$

$$d_2 = \sqrt{\frac{4 \cdot 2,22}{3,14}} = 1,68 \text{ см} \approx 2,0 \text{ см.}$$

Тогда 
$$A_2 = \frac{3,14 \cdot 2,0^2}{4} = 3,14 \text{ см}^2.$$

Определим опорные реакции  $X_B$  и  $Y_B$ , составив уравнения равновесия:

$$\sum Y = 0; \quad Y_B - q \cdot 4a + N_2 \sin \alpha + Y_C = 0,$$

$$Y_B = 12 \cdot 4 \cdot 1 - 46,67 \cdot 0,6 - 10 = 10 \text{ кН},$$

$$\begin{aligned}\Sigma X &= 0; \quad -X_B + N_2 \cos \alpha = 0, \\ \cos \alpha &= \sqrt{1 - \sin^2 \alpha} = \sqrt{1 - 0,6^2} = 0,8, \\ X_B &= 46,67 \cdot 0,8 = 37,34 \text{ кН.}\end{aligned}$$

Для проведения расчёта на жёсткость рассмотрим схему перемещений системы (рисунок 11).

Определим удлинение стержня 2, так как перемещение точки  $C$  определяется только удлинением этого стержня:

$$\begin{aligned}\Delta l_2 &= \frac{N_2 l_2}{EA_2} = \frac{46,67 \cdot 10^3 \cdot 2,5}{210 \cdot 10^9 \cdot 3,14 \cdot 10^{-4}} = \\ &= 1,77 \cdot 10^{-3} \text{ м} = 1,77 \text{ мм}.\end{aligned}$$

Из схемы перемещений системы запишем

$$D'D'' = \Delta l_2,$$

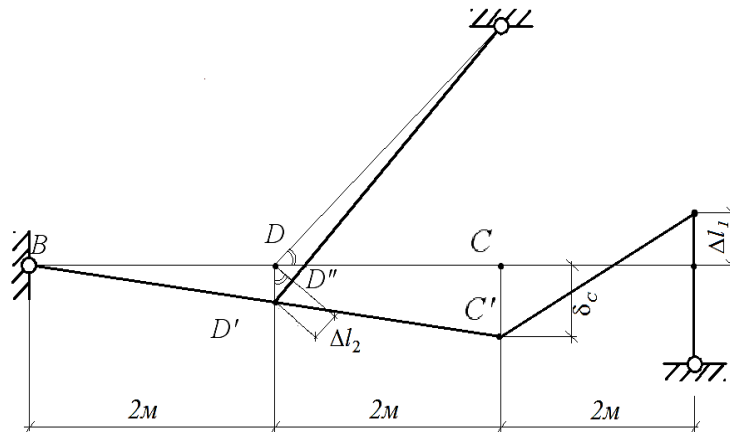


Рисунок 11- Схема перемещений стержневой системы

$$DD' = \frac{\Delta l_2}{\sin \alpha} = \frac{1,77}{0,6} = 2,95 \text{ мм.}$$

Из подобия треугольников  $BCC'$  и  $BDD'$ :

$$\frac{CC'}{BC} = \frac{DD'}{BD}, \quad CC' = \frac{BC \cdot DD'}{BD} = \frac{4 \cdot 2,95 \cdot 10^{-3}}{2} = 5,9 \cdot 10^{-3} \text{ м} = 5,9 \text{ мм.}$$

Перемещение точки  $C$ :

$$\delta_C = CC' = 5,9 \text{ мм} < [\delta] = 20 \text{ мм.}$$

Жёсткость конструкции обеспечена.

### 2.1.4 Статически неопределимые системы при растяжении и сжатии

Для решения задач сопротивления материалов необходимо знать все внешние силы, действующие на конструкцию, включая реакции наложенных на нее связей. Для определения реакций в связях тела, нагруженного плоской системой сил, достаточно трёх уравнений равновесия.

Системы, для которых реакции связей и внутренние силовые факторы не могут быть определены только с помощью уравнений статистики, называются статически неопределимыми.

Для решения таких задач помимо уравнений равновесия составляют уравнения перемещений или уравнения совместности деформаций.

Эти уравнения составляют, определяя перемещения отдельных элементов системы и устанавливая связь между ними. Число таких уравнений равно степени статической неопределимости системы.

Степень статической неопределимости системы равна разности между числом неизвестных сил и уравнений статики, которые можно составить для данной системы.

$$S = \sum R - n,$$

где  $S$  - степень статической неопределимости системы;

$R$  – число неизвестных реакций,

$n$  – число независимых уравнений статики.

Расчет статически неопределимых систем производят по следующему алгоритму:

1. Статическая сторона задачи. Отсекаем все связи, заменяем их действия неизвестными усилиями. И для оставшейся части записываем уравнения равновесия. Таким образом подсчитываем степень статической неопределимости и выявляем так называемые «лишние» неизвестные.

2. Геометрическая сторона задачи. Рассматривая систему в деформированном состоянии, устанавливают связь между перемещениями точек ее элементов. Полученные зависимости называются уравнениями совместности перемещений. Их количество должно быть равно числу лишних неизвестных.

3. Физическая сторона задачи. На основании закона Гука выражают удлинения (укорочения) элементов системы, входящие в уравнения перемещений, через усилия.

4. Решая совместно статические и физические уравнения, находят неизвестные усилия.

#### Пример 4

Система, состоящая из элементов большой жёсткости и двух стальных стержней, нагружена расчётной нагрузкой (рисунок 12). Расчётное сопротивление материала стержней  $R = 210$  МПа.

Требуется: проверить прочность стержней.

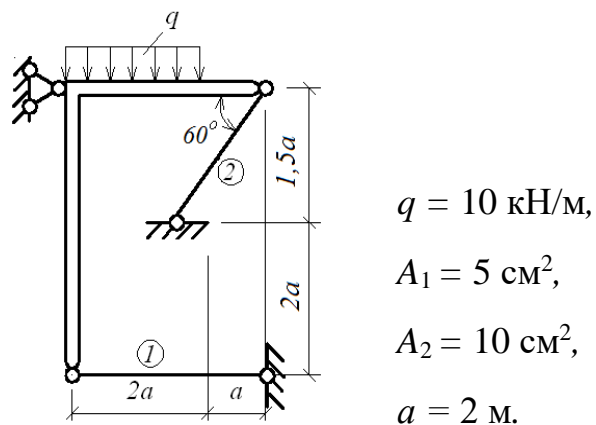


Рисунок 12 - Схема стержневой системы

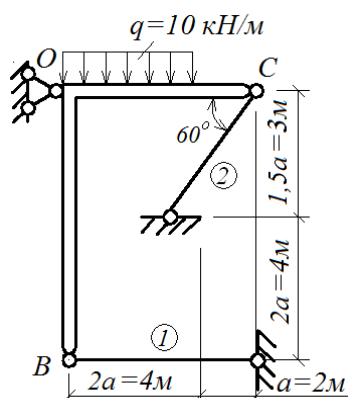


Рисунок 13 - Схема стержневой системы с нагрузкой

Решение.

Составим расчётную схему стержневой системы (рисунок 14).

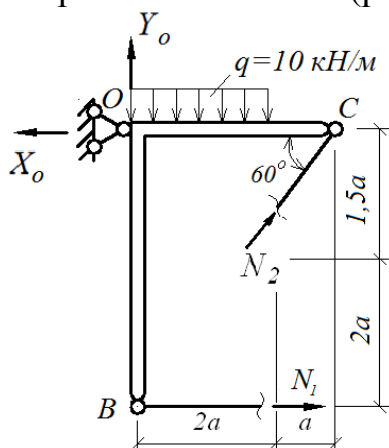


Рисунок 14 - Расчетная схема стержневой системы





$$\frac{\Delta l_1}{7} = \frac{\Delta l_2}{\sin 60^\circ \cdot 6},$$

$$\frac{N_1 \cdot l_1}{E \cdot A_1 \cdot 7} = \frac{N_2 \cdot l_2}{0,866 \cdot E \cdot A_2 \cdot 6}.$$

Рассчитаем длину стержней:

$$l_1 = 6 \text{ м}, \quad l_2 = \frac{1,5a}{\sin 60^\circ} = \frac{1,5 \cdot 2}{0,866} = 3,46 \text{ м}.$$

Подставляем все известные величины и получаем дополнительное уравнение перемещений:

$$\frac{N_1 \cdot 6}{E \cdot 5 \cdot 7} = \frac{N_2 \cdot 3,46}{0,866 \cdot E \cdot 10 \cdot 6} \Rightarrow N_1 = 0,388N_2.$$

Решаем совместно уравнение моментов и дополнительное уравнение:

$$\begin{cases} -5,196 \cdot N_2 - 7 \cdot N_1 + 80 = 0 \\ N_1 = 0,388N_2 \end{cases}$$

$$-5,196 \cdot N_2 - 7 \cdot 0,388 \cdot N_2 + 80 = 0, \quad -7,912 \cdot N_2 = -80,$$

$$N_2 = 10,11 \text{ кН}, \quad N_1 = 0,388N_2 = 0,388 \cdot 10,11 = 3,92 \text{ кН}.$$

Знак « плюс » указывает на то, что предполагаемый вид деформации стержней подтверждается.

Определим напряжения в стержнях:

$$\sigma_1 = \frac{N_1}{A_1} = \frac{3,92 \cdot 10^3}{5 \cdot 10^{-4}} = 7,84 \cdot 10^6 \text{ Па} = 7,84 \text{ МПа} < 210 \text{ МПа},$$

$$\sigma_2 = \frac{N_2}{A_2} = \frac{10,11 \cdot 10^3}{10 \cdot 10^{-4}} = 10,11 \cdot 10^6 \text{ Па} = 10,11 \text{ МПа} < 210 \text{ МПа}.$$

Прочность стержней обеспечена.

Определим реакции в опоре  $O$ :

$$\Sigma Y = 0; \quad Y_o - q \cdot 2a + N_2 \sin 60^\circ = 0,$$

$$Y_o = 10 \cdot 4 - 10,11 \cdot 0,866 = 31,24 \text{ кН},$$

$$\Sigma X = 0; \quad -X_o + N_1 + N_2 \cos 60^\circ = 0,$$

$$X_o = 3,92 + 10,11 \cdot 0,5 = 8,98 \text{ кН.}$$

## 2.2 Геометрические характеристики плоских сечений

В формулах при расчетах стержней на прочность и жесткость используются параметры, зависящие от размеров и формы поперечного сечения стержня. Они называются геометрическими характеристиками. Рассмотрим общий вид поперечного сечения и привяжем его к ортогональной системе координат  $X Y$ , проходящей через произвольную точку  $O$ .

1. Площадь поперечного сечения  $A$ , которая измеряется в  $\text{м}^2$  и выражается через бесконечно малую частицу площади по формуле

$$A = \int_A dA \quad (5)$$

Площадь величина положительная.

2. Статический момент площади относительно осей  $X$  и  $Y$

$$S_x = \int_A y dA; \quad S_y = \int_A x dA, \quad (6)$$

Размерность -  $\text{м}^3$ .

В отличие от площади статический момент может быть положительным, отрицательным и нулевым в зависимости от ориентации осей относительно сечения.

Точка пересечения двух осей, относительно которых статические моменты равны нулю, называется центром тяжести.

Геометрическое место центров тяжести всех сечений стержня называется осью стержня.

Оси, проходящие через центр тяжести называются центральными осями  $X_c$  и  $Y_c$ . Относительно них

$$S_{x_c} = \int_A y dA = 0; \quad S_{y_c} = \int_A x dA = 0, \quad (7)$$

Вычислим статические моменты относительно осей  $X$  и  $Y$ , отстоящих от центральных на расстояние  $y_c$  и  $x_c$ . учтем при этом (5) и (6)

$$S_x = \int_A y dA = \int_A (y_c + y) dA = y_c \int_A dA + \int_A y dA = y_c A; \quad (8)$$

$$S_y = \int_A x dA = \int_A (x_c + x) dA = x_c \int_A dA + \int_A x dA = x_c A.$$

Отсюда получим формулы для координат центра тяжести в произвольных осях

$$x_c = \frac{S_y}{A}; \quad y_c = \frac{S_x}{A}. \quad (9)$$

Если  $x_{ц.т}$  и  $y_{ц.т}$  известны, то статические моменты определяются по формулам

$$S_y = A x_c; \quad S_x = A y_c \quad (10)$$

Рассмотрим составное сечение, состоящее из  $n$  частей, для которых известны координаты центров тяжести.

Тогда, используя (2.6) для каждой части вместо (2.5) получим

$$x_c = \frac{S_y}{A} = \frac{\sum x_i A_i}{\sum A_i}; \quad y_c = \frac{S_x}{A} = \frac{\sum y_i A_i}{\sum A_i}. \quad (11)$$

По этим формулам можно определить ц.т. любого сечения и следовательно, определить положение оси стержня.

### 3. Моменты инерции

$J_x = \int_A y^2 dA$ ;  $J_y = \int_A x^2 dA$   $x$  - осевые моменты инерции,

$J_\rho = \int_A \rho^2 dA$  - полярный момент инерции,

$J_{xy} = \int_A xy dA$  - центробежный момент инерции.

Размерность - м<sup>4</sup>.

Между осевыми и полярными моментами инерции существует важная зависимость:

$$J_\rho = \int_A \rho^2 dA = \int_A (x^2 + y^2) dA = \int_A x^2 dA + \int_A y^2 dA = J_y + J_x. \quad (12)$$

Таким образом, для любой пары осей, проведенной через конкретную точку, сумма осевых моментов инерции есть величина постоянная

$$J_y + J_x = const. \quad (13)$$

Осевые и полярные моменты инерции величины положительные, а центробежный – может быть и отрицательным и нулевым. Величины моментов инерции для конкретных простейших форм вычислены и получены готовые формулы. Для прокатных профилей величины даются в табличной форме в сортаменте.

Рассмотрим, как меняются моменты инерции при параллельном переносе осей координат.

Пусть моменты инерции относительно центральных осей  $X_c$  и  $Y_c$  известны (по формулам или таблицам). Нужно найти моменты инерции относительно параллельных осей  $X$  и  $Y$ , отстоящих от центральных на расстояние  $a$  и  $b$ .

$$J_x = \int_A y^2 dA = \int_A (y + a)^2 dA = \int_A y^2 dA + 2a \int_A y dA + a^2 \int_A dA = J_{x_c} + a^2 A; \quad (14)$$

аналогично,

$$J_y = J_{y_c} + b^2 A;$$

$$J_{xy} = J_{x_c y_c} + abA.$$

### 4. Главные центральные оси инерции сечения

Через центр тяжести можно провести бесчисленное количество пар осей координат. У каждой пары будут свои значения  $J_x, J_y, J_{xy}, J_u, J_v, J_{uv}$ , связанные соотношениями  $J_x + J_y = J_u + J_v$ .

Для новых осей существуют формулы, зависящие от угла поворота  $\alpha$ , которые приведены в учебниках. Среди этих пар существует в общем случае пара осей относительно которой центробежный момент инерции  $J_{uv}(J_{1,2}) = 0$ . Такие оси называются главными. Осевые моменты инерции относительно главных осей обладают свойством экстремальности: относительно одной из них момент инерции самый большой, и относительно другой самый маленький.

Все формулы сопротивления материалов относятся к главным центральным осям инерции сечения.

Если известны моменты инерции относительно центральных осей  $J_{x_c}, J_{y_c}, J_{x_c y_c}$ , то главные оси и моменты инерции находятся по формулам:

$$J_{\max}^{\min} = J_{1,2} = \frac{J_{x_c} + J_{y_c}}{2} \pm \sqrt{\left(\frac{J_{x_c} - J_{y_c}}{2}\right)^2 + J_{x_c y_c}^2};$$

$$\operatorname{tg} 2\alpha = -\frac{2J_{x_c y_c}}{J_{x_c} - J_{y_c}}.$$
(15)

### Пример 5

Заданное сечение (рисунок 16) состоит из прямоугольного листа и прокатных профилей:

1. Лист  $22 \times 2$  см,
2. Уголок неравнобокий  $125 \times 80 \times 8$ ,
3. Двутавр №18.

Требуется: вычислить главные центральные моменты инерции, начертить сечение и показать все оси и размеры.

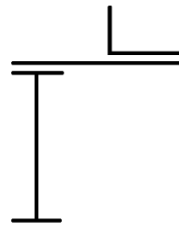
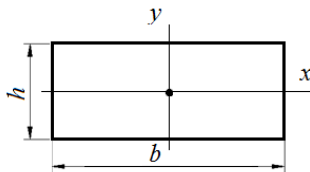


Рисунок 16 - Схема сечения

Решение.

Предварительно рассчитаем и выпишем из сортамента (Приложение 1) геометрические характеристики профилей, составляющих сечение.

Геометрические характеристики листа  $22 \times 2$  см (фигура 1):



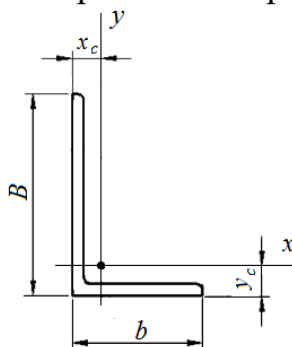
$$b = 22 \text{ см}, h = 2 \text{ см}, A_1 = 22 \cdot 2 = 44 \text{ см}^2,$$

$$I_{x_1} = \frac{bh^3}{12} = \frac{22 \cdot 2^3}{12} = 14,67 \text{ см}^4,$$

$$I_{y_1} = \frac{b^3h}{12} = \frac{22^2 \cdot 2}{12} = 1774,67 \text{ см}^4,$$

$$I_{x_1 y_1} = 0.$$

Геометрические характеристики уголка  $125 \times 80 \times 8$  (фигура 2):



$$B = 125 \text{ мм}, b = 80 \text{ мм},$$

$$A_2 = 15,98 \text{ см}^2,$$

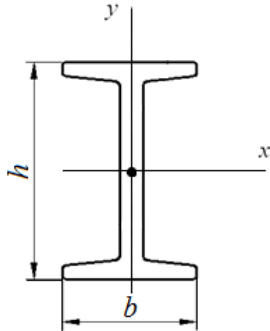
$$I_{x_2} = 80,95 \text{ см}^4, I_{y_2} = 225 \text{ см}^4,$$

$$x_{c_2} = 4,05 \text{ см}, y_{c_2} = 1,84 \text{ см},$$

$$I_{x_2 y_2} = 84,1 \text{ см}^4.$$

Уголок в составном сечении повернут на  $90^\circ$ , поэтому моменты инерции из сортамента меняются местами.

Геометрические характеристики двутавра №18 (фигура 3):



$$h = 180 \text{ мм}, b = 90 \text{ мм},$$

$$A_3 = 23,4 \text{ см}^2,$$

$$I_{x_3} = 1290 \text{ см}^4, I_{y_3} = 82,6 \text{ см}^4,$$

$$I_{x_3 y_3} = 0.$$

Определим положение центра тяжести сечения, предварительно выбрав вспомогательные оси  $x_o$  и  $y_o$ . Проведем эти оси через центр тяжести листа и рассчитаем расстояния между осями  $x_o$  и  $y_o$  и центральными осями каждого из элементов сечения (рис.17).

$$x_c = \frac{S_y}{A_i} = \frac{\sum A_i x_i}{\sum A_i} = \frac{44 \cdot 0 + 16 \cdot 2,55 - 23,4 \cdot 6,5}{44 + 15,98 + 23,4} =$$

$$= - \frac{111,35}{83,38} = - 1,33 \text{ см},$$

$$y_c = \frac{S_x}{A} = \frac{\sum A_i y_i}{\sum A_i} = \frac{44 \cdot 0 + 15,98 \cdot 2,84 - 23,4 \cdot 10}{44 + 15,98 + 23,4} =$$

$$= - \frac{188,62}{83,38} = - 2,26 \text{ см}.$$

Через найденный центр тяжести составного сечения проводим центральные оси  $x_c$  и  $y_c$ .

Рассчитаем расстояния между осями  $x_c$  и  $y_c$  и центральными осями каждого из элементов сечения.

Расстояния между осями  $x_i$ :

$$a_1 = 10 - 7,74 = 2,26 \text{ см},$$

$$a_2 = 2,26 + 2,84 = 5,1 \text{ см},$$

$$a_3 = - 10 + 2,26 = - 7,74 \text{ см}.$$

Расстояния между осями  $y_i$ :

$$b_1 = 1,33 \text{ см},$$

$$b_2 = 2,55 + 1,33 = 3,88 \text{ см},$$

$$b_3 = -6,5 + 1,33 = -5,17 \text{ см}.$$

Определим осевые моменты инерции составного сечения относительно центральных осей:

$$I_{x_c} = \sum (I_{x_i} + a_i^2 A_i) = I_{x_1} + A_1 \cdot a_1^2 + I_{x_2} + A_2 \cdot a_2^2 + I_{x_3} + A_3 \cdot a_3^2 =$$

$$= 14,67 + 44 \cdot 2,26^2 + 80,95 + 15,98 \cdot 5,1^2 + 1290 + 23,4 \cdot (-7,74)^2 = 3427,83 \text{ см}^4,$$

$$I_{y_c} = \sum (I_{y_i} + b_i^2 A_i) = I_{y_1} + A_1 \cdot b_1^2 + I_{y_2} + A_2 \cdot b_2^2 + I_{y_3} + A_3 \cdot b_3^2 =$$

$$= 1774,67 + 44 \cdot 1,33^2 + 225 + 15,98 \cdot 3,88^2 + 82,6 + 23,4 \cdot (-5,17)^2 = 3026,13 \text{ см}^4.$$

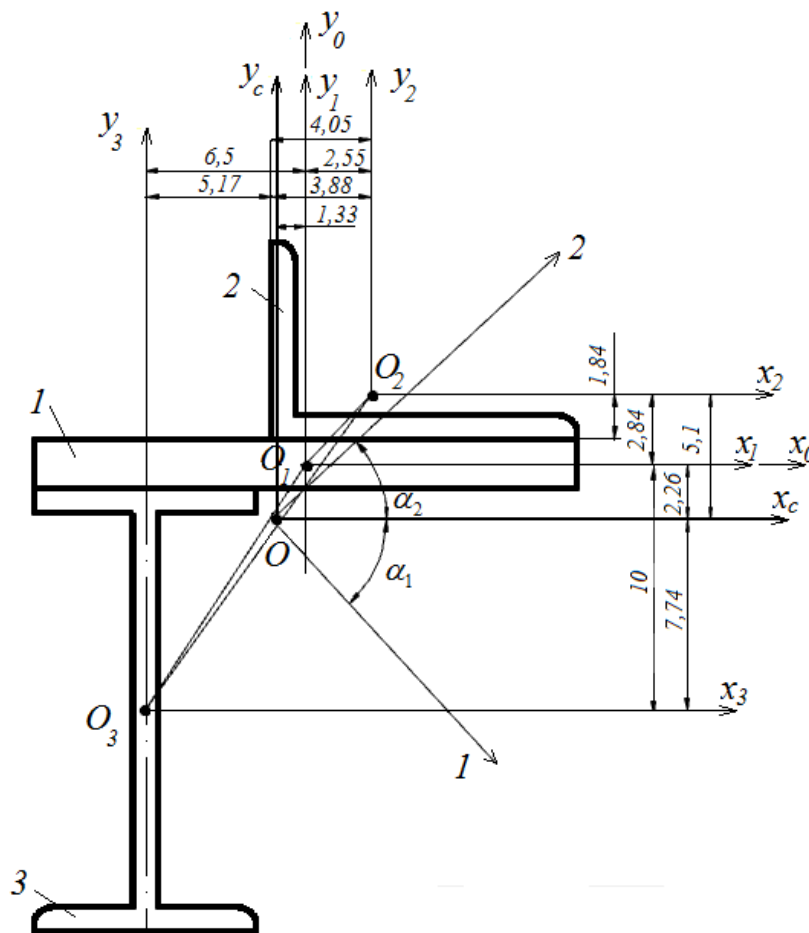


Рисунок 17 - Схема составного сечения с положением главных центральных осей (размеры даны в см)

Определим центробежный момент инерции составного сечения:

$$I_{x_i y_i} = \sum (I_{x_i y_i} + a_i b_i) = I_{x_1 y_1} + a_1 b_1 + I_{x_2 y_2} + a_2 b_2 +$$

$$+ I_{x_3 y_3} + A_3 \cdot a_3 b_3 = 44 \cdot 2,26 \cdot 1,33 - 84,1 + 15,98 \cdot 5,1 \cdot 3,88 + \\ + 23,4 \cdot (-7,74) \cdot (-5,17) = 1300,73 \text{ см}^4.$$

Перед  $I_{x_3 y_3}$  ставим знак «минус» в соответствии со следующим правилом знаков при расположении уголка:

$$\begin{array}{|c|} \hline \oplus \\ \hline \end{array} \quad \begin{array}{|c|} \hline \ominus \\ \hline \end{array} \\ \begin{array}{|c|} \hline \ominus \\ \hline \end{array} \quad \begin{array}{|c|} \hline \oplus \\ \hline \end{array}$$

Определим значения главных центральных моментов инерции:

$$I_{\frac{\max}{\min}} = I_{1,2} = \frac{I_{x_c} + I_{y_c}}{2} \pm \sqrt{\left(\frac{I_{x_c} - I_{y_c}}{2}\right)^2 + I_{x_c y_c}^2} = \\ = \frac{3427,83 + 3026,13}{2} \pm \sqrt{\left(\frac{3427,83 - 3026,13}{2}\right)^2 + 1300,73^2} = \\ = 3228,42 \pm 1316,15.$$

$$I_{\max} = I_1 = 3228,42 + 1316,15 = 4543,13 \text{ см}^4,$$

$$I_{\min} = I_2 = 3228,42 - 1316,15 = 1910,83 \text{ см}^4.$$

Проверим правильность вычисления:

$$I_{x_c} + I_{y_c} = I_{\max} + I_{\min}, \\ 3427,83 + 3026,13 = 4543,13 + 1910,83.$$

Определим положение главных центральных осей:

$$\operatorname{tg} \alpha_1 = \frac{I_{x_c y_c}}{I_{y_c} - I_1} = \frac{1300,73}{3026,13 - 4543,13} = -0,857,$$

$$\operatorname{tg} \alpha_2 = \frac{I_{x_c y_c}}{I_{y_c} - I_2} = \frac{1300,73}{3026,13 - 1910,83} = 1,163,$$

$$\alpha_1 = -40,7^\circ, \quad \alpha_2 = 49,3^\circ, \quad |\alpha_1| + |\alpha_2| = 90^\circ.$$

Угол  $\alpha_2$  откладывается от оси  $x_c$  по ходу часовой стрелки, т.к. он отрицателен,  $\alpha_1$ - против часовой, т.к. он положителен (рисунок 17).

### 2.3 Кручение цилиндрического стержня

Случай нагружения стержня, когда в поперечном сечении возникает только крутящий момент, а продольные и поперечные силы и изгибающие моменты от-

сутствуют, называется кручением. Стержень, подвергающийся кручению, часто называют валом. Кручению подвергаются элементы сооружений, детали машин, валы станков и двигателей, оси колесных пар локомотивов, дрезин и т.п. Характер деформации вала, подвергающегося кручению, в большой степени зависит от формы поперечного сечения. Наибольшее распространение в производстве имеют валы с круглым и кольцевым сечением.

### 2.3.1 Определение крутящих моментов и построение их эпюр

Для расчета реального вала необходимо составить его расчётную схему. Под расчётной схемой конструкции (вала) подразумевается упрощённое изображение самой конструкции и нагрузки, действующей на эту конструкцию. Вал рассматривается в положении равновесия. Условие равновесия вала имеет вид:

$$\sum M_k = 0. \quad (16)$$

Для определения величины крутящего момента в любом сечении вала используется метод сечений. Мысленно рассечем вал плоскостью, отбросим правую часть и рассмотрим равновесие левой части вала. На эту часть вала действуют внешние моменты и внутренний крутящий момент  $M_K$ , приложенный в рассматриваемом сечении вала. Если отбросить левую часть вала и рассмотреть равновесие правой части, то на эту часть вала действуют внутренний крутящий момент  $M_K$  и внешние моменты.

Для крутящего момента принимается следующее правило знаков: крутящий момент  $M_K$  считается положительным, если, при взгляде на рассматриваемое сечение со стороны его внешней нормали, он закручивает вал по ходу часовой стрелки. Условие равновесия любой рассматриваемой части вала имеет вид:  $\sum m_z = 0$ , т.е. сумма моментов всех сил, действующих на конкретную часть вала равна нулю.

Для анализа деформированного состояния вала и решения вопроса его прочности необходимо построить эпюру крутящего момента. Эпюра крутящего момента  $M_K$  - это графическое изображение закона изменения величины крутящего момента по длине вала в зависимости от положения рассматриваемого сечения.

### 2.3.2 Определение напряжений и деформаций при кручении вала с круглым поперечным сечением

Для вычисления напряжений в сечении закручиваемого вала и определения деформации его закручивания приняты две гипотезы:

- 1) сечения вала, плоские до закручивания вала, остаются плоскими и во время закручивания;
- 2) радиусы, мысленно проведённые в сечении вала, в процессе кручения не искривляются, а остаются прямыми.

Принятые гипотезы позволяют рассматривать кручение вала круглого сечения как результат сдвигов, вызванных взаимным поворотом поперечных сечений относительно друг друга. А в силу того, что длина вала при кручении его не изме-



няется (это установлено опытами) в поперечном сечении закручиваемого вала возникают только касательные напряжения, а нормальные напряжения отсутствуют, то есть  $\sigma_z=0$ .

Максимальные касательные напряжения определяются следующим образом:

$$\tau_{\max} = \gamma G = G \frac{d\varphi}{dz} r, \tau_{\rho} = G \frac{d\varphi}{dz} \rho. \quad (17)$$

Касательные напряжения изменяются пропорционально расстоянию  $\rho$  от центра сечения вала (от оси стержня,  $0 \leq \rho \leq r$ ) до конкретной точки сечения. Наибольшие касательные напряжения возникают в точках, лежащих на поверхности закручиваемого вала. Следовательно, разрушение вала будет начинаться на поверхности вала.

Величина полного крутящего момента в сечении вала равна:

$$M_{\kappa} = \int_A \rho \tau_{\rho} dA. \quad (18)$$

$$M_{\kappa} = \int_A G \frac{d\varphi}{dz} \rho^2 dA, \quad M_{\kappa} = G \frac{d\varphi}{dz} \int_A \rho^2 dA. \quad \int_A \rho^2 dA = I_{\rho} - \text{полярный момент}$$

инерции сечения вала.

$$M_{\kappa} = GI_{\rho} \frac{d\varphi}{dz}, \quad \frac{d\varphi}{dz} = \frac{M_{\kappa}}{GI_{\rho}}. \quad (19)$$

$$\tau_{\rho} = \frac{M_{\kappa}}{I_{\rho}} \rho, \quad \tau_{\max} = \frac{M_{\kappa}}{I_{\rho}} r, \quad \frac{I_{\rho}}{r} = W_{\rho}, \quad \tau_{\max} = \frac{M_{\kappa}}{W_{\rho}}. \quad (20)$$

Величина  $W_{\rho}$  является полярным моментом сопротивления круглого сечения. Полярный момент инерции и полярный момент сопротивления круглого сечения равны:

$$I_{\rho} = \frac{\pi d^4}{32}, \quad W_{\rho} = \frac{\pi d^3}{16}.$$

Для кольцевого сечения с внешним диаметром  $D$  и внутренним  $d$ :

$$I_{\rho} = \frac{\pi D^4}{32} (1 - \alpha^4), \quad W_{\rho} = \frac{\pi d^3}{16} (1 - \alpha^4), \quad \text{где } \alpha = \frac{d}{D}.$$

Определим угол закручивания вала.

Воспользуемся вторым выражением из (19) и найдём  $d\varphi$ :

$$d\varphi = \frac{M_{\kappa}}{GI_{\rho}} dz.$$

После интегрирования получаем угол поворота конечного сечения участка по отношению к начальному сечению того же участка вала

$$\varphi = \int_0^l \frac{M_{\kappa}}{GI_{\rho}} dz,$$

$$\text{Если } M_{\kappa} = \text{const} \text{ и } GI_{\rho} = \text{const}, \text{ то } \varphi = \frac{M_{\kappa} l}{GI_{\rho}}. \quad (21)$$

Величина  $GI_\rho$  называется жесткостью вала при кручении.

Полученные формулы (20) и (21) для определения касательных напряжений и угла поворота при закручивании вала правомочны только для валов с круглым или кольцевым сечениями. Эти формулы используются для решения задач прочности и жёсткости валов.

Условия прочности и жёсткости вала имеют вид соответственно:

$$\tau_{\max} \leq R_C, \quad \theta \leq [\theta]. \quad (22)$$

где  $R_C$  – расчетное сопротивление на сдвиг,  $[\theta]$  – допускаемый угол закручивания в рад/м, которые задаются в СНиП;

$\theta = \varphi/l = M_K/GI_\rho$  – относительный угол закручивания, то есть взаимный поворот двух сечений вала, находящихся друг от друга на расстоянии одного метра.

Используя условия прочности и жёсткости вала, решается задача подбора размеров сечения вала по прочности или по жёсткости.

### 2.3.3 Подбор диаметра вала круглого сечения по прочности

Запишем условие прочности вала в виде:

$$\tau_{\max} = \frac{M_K}{W_\rho} \leq R_C \quad \text{или} \quad W_\rho \geq \frac{M_K}{R_C}, \quad \text{то есть} \quad d \geq \sqrt[3]{\frac{16M_K}{\pi R_C}}.$$

Для кольцевого сечения

$$D \geq \sqrt[3]{\frac{16M_K}{\pi R_C (1-\alpha^4)}}, \quad \text{где} \quad \alpha = \frac{d}{D}. \quad (23)$$

### 2.3.4 Подбор диаметра вала по жёсткости

Условие жёсткости вала представим в виде:

$$\theta = \frac{M_K}{GI_\rho} \leq [\theta] \quad \text{или} \quad I_\rho \geq \frac{M_K}{G\theta}, \quad \text{то есть} \quad d \geq \sqrt[4]{\frac{32M_K}{\pi G [\theta]}}.$$

Для кольцевого сечения

$$D \geq \sqrt[4]{\frac{32M_K}{\pi G [\theta] [1-\alpha^4]}}. \quad (24)$$

### Пример 6

Стальной вал круглого поперечного сечения нагружен скручивающими моментами (рис.18). Расчётное сопротивление материала вала на сдвиг  $R_C = 130$  МПа, а модуль сдвига  $G = 80$  ГПа.

Требуется:

- 1) построить эпюру крутящих моментов;
- 2) подобрать диаметр вала, округлив его до большего размера с шагом 0,5 см;
- 3) построить эпюру напряжений;
- 4) построить эпюру углов закручивания;

5) построить эпюру относительных углов закручивания.

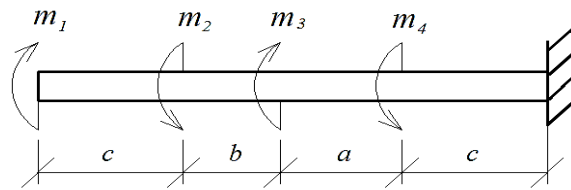


Рисунок 18 - Схема вала

$$a = 1 \text{ м}, b = 0,8 \text{ м}, c = 1,2 \text{ м},$$

$$m_1 = 12 \text{ кНм}, m_2 = 21 \text{ кНм}, m_3 = 8 \text{ кНм}, m_4 = 16 \text{ кНм}, [\theta] = 2^\circ/\text{м}.$$

Решение.

Построим эпюру крутящих моментов (рисунок 19,а).

При определении крутящих моментов в сечениях вала, принимаем следующее правило знаков: момент считается положительным, если при взгляде со стороны сечения его направление совпадает с движением часовой стрелки.

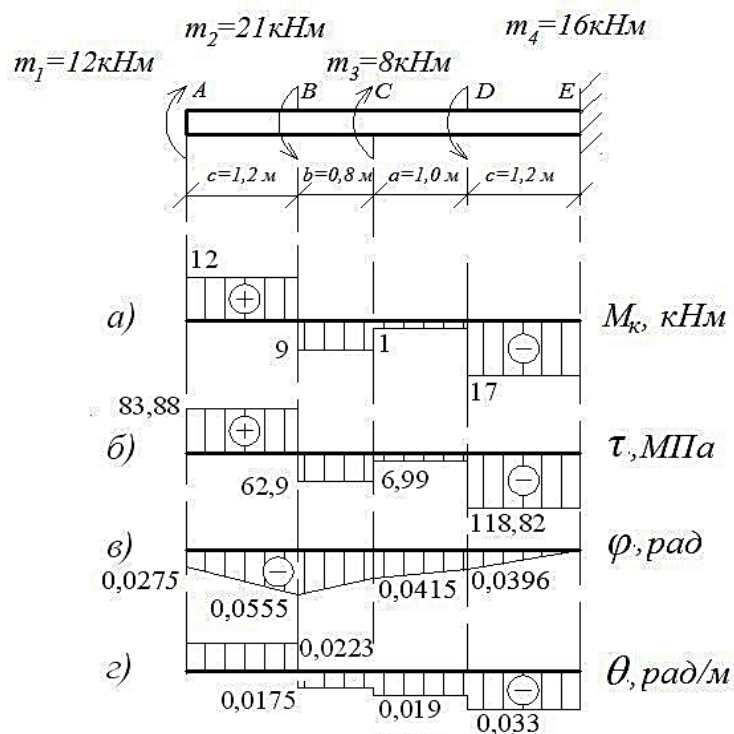


Рисунок 19 - Эпюры крутящих моментов, касательных напряжений, углов закручивания и относительных углов закручивания

Участок AB:  $M_{KAB} = m_1 = 12 \text{ кНм},$

Участок BC:  $M_{KBC} = m_1 - m_2 = 12 - 21 = - 9 \text{ кНм},$

Участок  $CD$ :  $M_{K_{CD}} = m_1 - m_2 + m_3 = -9 + 8 = -1$  кНм,

Участок  $DE$ :  $M_{K_{DE}} = m_1 - m_2 + m_3 - m_4 = -1 - 16 = -17$  кНм.

По эпюре (рисунок 19,а) определяем максимальный крутящий момент  $M_{K_{max}} = 17$ кНм.

Определим диаметр вала из условия прочности:

$$\tau_{\max} = \frac{M_{K_{\max}}}{W_{\rho}} = \frac{16M_{K_{\max}}}{\pi d^3} \leq R_C, \quad \text{где } W_{\rho} = \frac{\pi d^3}{16},$$
$$d = \sqrt[3]{\frac{16 \cdot M_{K_{\max}}}{\pi \cdot R_C}} = \sqrt[3]{\frac{16 \cdot 17 \cdot 10^3}{3,14 \cdot 130 \cdot 10^6}} = 0,0873 \text{ м} = 8,73 \text{ см} \approx 9 \text{ см}.$$

Определим диаметр вала из условия жесткости:

$$\theta = \frac{M_{K_{\max}}}{G \cdot I_{\rho}} \leq [\theta], \quad \text{где } I_{\rho} = \frac{\pi d^4}{32},$$
$$\theta = \frac{32 \cdot M_{K_{\max}}}{G \cdot \pi d^4} \leq [\theta],$$
$$[\theta] = 2^{\circ}/\text{м} \cdot \frac{\pi}{180^{\circ}} = 0,0349 \text{ рад/м},$$
$$d = \sqrt[4]{\frac{32 \cdot M_{K_{\max}}}{G \cdot \pi [\theta]}} = \sqrt[4]{\frac{32 \cdot 17 \cdot 10^3}{80 \cdot 10^9 \cdot 3,14 \cdot 0,0349}} =$$
$$= 0,0888 \text{ м} = 8,88 \text{ см} \approx 9 \text{ см}.$$

Из двух значений диаметров выбираем большее, округлив его:  $d = 0,09$  м .  
Тогда полярный момент сопротивления равен

$$W_{\rho} = \frac{\pi d^3}{16} = \frac{3,14 \cdot 0,09^3}{16} = 143,07 \cdot 10^{-6} \text{ м}^3.$$

Определим касательные напряжения, возникающие на участках вала:

$$\tau_{AB} = \frac{M_{K_{AB}}}{W_{\rho}} = \frac{12 \cdot 10^3}{143,07 \cdot 10^{-6}} = 83,88 \cdot 10^6 \text{ Па} = 83,88 \text{ МПа}.$$
$$\tau_{BC} = \frac{M_{K_{BC}}}{W_{\rho}} = -\frac{9 \cdot 10^3}{143,07 \cdot 10^{-6}} = -62,91 \cdot 10^6 \text{ Па} = -62,91 \text{ МПа}.$$
$$\tau_{CD} = \frac{M_{K_{CD}}}{W_{\rho}} = -\frac{1 \cdot 10^3}{143,07 \cdot 10^{-6}} = -6,99 \cdot 10^6 \text{ Па} = -6,99 \text{ МПа}.$$

$$\tau_{DE} = \frac{M_{K_{DE}}}{W_{\rho}} = -\frac{17 \cdot 10^3}{143,07 \cdot 10^{-6}} = -118,82 \cdot 10^6 \text{ Па} = -118,82 \text{ МПа}.$$

Построим эпюру касательных напряжений (рисунок 19,б).

Определим углы закручивания на участках вала, используя следующую формулу:

$$\varphi = \frac{M_K \cdot l}{G \cdot I_{\rho}},$$

где полярный момент инерции равен

$$I_{\rho} = \frac{\pi d^4}{32} = \frac{3,14 \cdot 0,09^4}{32} = 643,79 \cdot 10^{-8} \text{ м}^4.$$

$$\varphi_{DE} = \frac{M_{K_{DE}} \cdot c}{G \cdot I_{\rho}} = -\frac{17 \cdot 10^3 \cdot 1,2}{80 \cdot 10^9 \cdot 644 \cdot 10^{-8}} = -0,0396 \text{ рад},$$

$$\varphi_{CD} = \frac{M_{K_{CD}} \cdot a}{G \cdot I_{\rho}} = -\frac{1 \cdot 10^3 \cdot 1}{80 \cdot 10^9 \cdot 644 \cdot 10^{-8}} = -0,0019 \text{ рад},$$

$$\varphi_{BC} = \frac{M_{K_{BC}} \cdot b}{G \cdot I_{\rho}} = -\frac{9 \cdot 10^3 \cdot 0,8}{80 \cdot 10^9 \cdot 644 \cdot 10^{-8}} = -0,014 \text{ рад},$$

$$\varphi_{AB} = \frac{M_{K_{AB}} \cdot c}{G \cdot I_{\rho}} = \frac{12 \cdot 10^3 \cdot 1,2}{80 \cdot 10^9 \cdot 644 \cdot 10^{-8}} = 0,0279 \text{ рад}.$$

Строим эпюру углов закручивания (рисунок 19,в), учитывая, что угол поворота в заделке отсутствует:

$$\varphi_A = 0,$$

$$\varphi_D = \varphi_E + \varphi_{DE} = -0,0396 \text{ рад},$$

$$\varphi_C = \varphi_D + \varphi_{CD} = -0,0396 - 0,0019 = -0,0415 \text{ рад},$$

$$\varphi_B = \varphi_C + \varphi_{BC} = -0,0415 - 0,014 = -0,0555 \text{ рад},$$

$$\varphi_A = \varphi_B + \varphi_{AB} = -0,0555 + 0,0279 = -0,0276 \text{ рад}.$$

Построим эпюру относительных углов закручивания (рис.19,г).

Наиболее нагруженным является участок DE, где

$$\tau_{\max} = 118,82 < R_C = 130 \text{ МПа}.$$

Условие прочности выполняется.

### Пример 7

Стальной вал круглого поперечного сечения нагружен скручивающими моментами (рисунок 20). Расчётное сопротивление материала вала на сдвиг  $R_C = 130$  МПа, модуль сдвига  $G = 80$  ГПа.

Требуется:

- 1) построить эпюру крутящих моментов;
- 2) подобрать диаметр вала, округлив его до большего размера с шагом 0,5 см;
- 3) построить эпюру напряжений;
- 4) построить эпюру углов закручивания;
- 5) построить эпюру относительных углов закручивания.

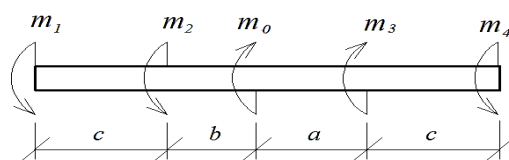


Рисунок 20 - Схема вала

$$a = 1,2 \text{ м}, b = 1,4 \text{ м}, c = 0,9 \text{ м},$$

$$m_1 = 16 \text{ кНм}, m_2 = 8 \text{ кНм}, m_3 = 12 \text{ кНм}, m_4 = 14 \text{ кНм}, [\theta] = 1,2 \text{ }^\circ/\text{м}.$$

Решение.

Определим величину значения неизвестного момента  $m_0$ , составив уравнение равновесия:

$$\Sigma m = 0;$$

$$\Sigma m = -m_1 - m_2 + m_0 + m_3 - m_4 = 0;$$

$$-16 - 8 + m_0 + 12 - 14 = 0; \quad m_0 = 26 \text{ кНм}.$$

Находим крутящий момент на участках вала:

$$\text{Участок } AB: M_{K_{AB}} = -m_1 = -16 \text{ кНм},$$

$$\text{Участок } BC: M_{K_{BC}} = -m_1 - m_2 = -16 - 8 = -24 \text{ кНм},$$

$$\text{Участок } CD: M_{K_{CD}} = -m_1 - m_2 + m_0 = -24 + 26 = 2 \text{ кНм},$$

$$\text{Участок } DE: M_{K_{DE}} = -m_1 - m_2 + m_0 + m_3 = 2 + 12 = 14 \text{ кНм}.$$

Построим эпюру крутящих моментов (рисунок 21,а).

По эпюре определяем максимальный крутящий момент:

$$M_{K_{\max}} = 24 \text{ кНм}.$$

Определим диаметр вала из условия прочности:

$$\tau_{\max} = \frac{M_{K_{\max}}}{W_\rho} = \frac{16M_{K_{\max}}}{\pi d^3} \leq R_c, \quad \text{где } W_\rho = \frac{\pi d^3}{16},$$

$$d = \sqrt[3]{\frac{16M_{K \max}}{\pi \cdot R_c}} = \sqrt[3]{\frac{16 \cdot 24 \cdot 10^3}{3,14 \cdot 130 \cdot 10^6}} = 0,098 \text{ м} = 9,8 \text{ см} \approx 10 \text{ см}.$$

Определим диаметр вала из условия жесткости:

$$\theta = \frac{M_{K \max}}{G \cdot I_\rho} \leq [\theta], \quad \text{где} \quad I_\rho = \frac{\pi d^4}{32};$$

$$[\theta] = 1,2^\circ \cdot \frac{\pi}{180^\circ} = 0,021 \text{ рад/м},$$

$$d = \sqrt[4]{\frac{32 \cdot M_{K \max}}{G \cdot \pi \cdot [\theta]}} = \sqrt[4]{\frac{32 \cdot 24 \cdot 10^3}{80 \cdot 10^9 \cdot 3,14 \cdot 0,021}} = 0,109 \text{ м} = 10,9 \text{ см} \approx 11 \text{ см}.$$

Из двух значений диаметров выберем большее, округлив его:  $d = 0,11 \text{ м}$ . Тогда полярный момент сопротивления равен

$$W_\rho = \frac{\pi d^3}{16} = \frac{3,14 \cdot 0,11^3}{16} = 261,2 \cdot 10^{-6} \text{ м}^3.$$

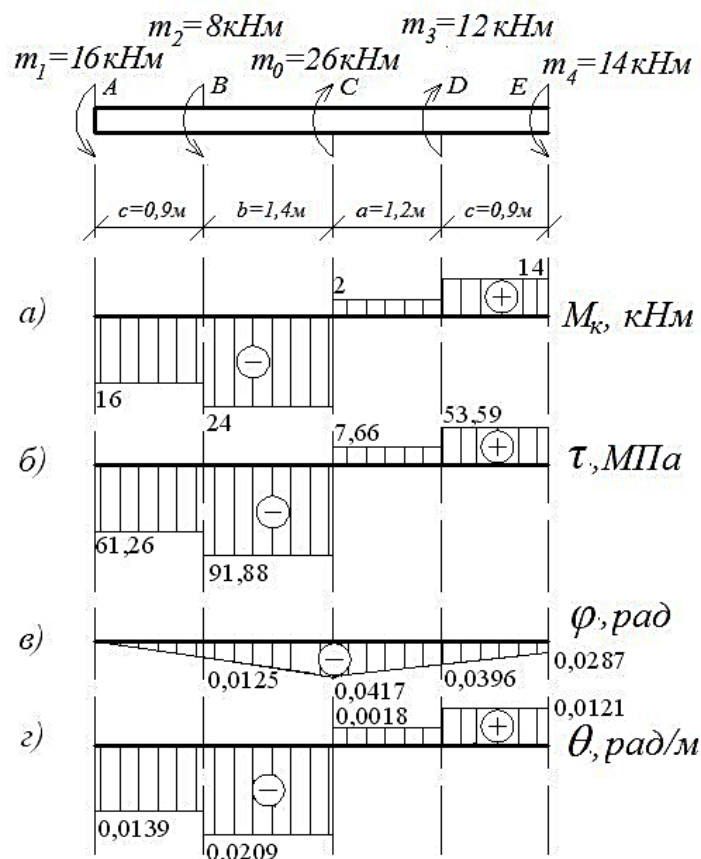


Рисунок 21 - Схема вала. Эпюры крутящих моментов, касательных напряжений, углов закручивания и относительных углов закручивания

Определим касательные напряжения, возникающие на участках вала:

$$\tau_{AB} = \frac{M_{KAB}}{W_\rho} = - \frac{16 \cdot 10^3}{261,2 \cdot 10^{-6}} = - 61,26 \cdot 10^6 \text{ Па} = - 61,26 \text{ МПа},$$

$$\tau_{BC} = \frac{M_{KBC}}{W_\rho} = - \frac{24 \cdot 10^3}{261,2 \cdot 10^{-6}} = - 91,88 \cdot 10^6 \text{ Па} = - 91,88 \text{ МПа},$$

$$\tau_{CD} = \frac{M_{KCD}}{W_\rho} = \frac{2 \cdot 10^3}{261,2 \cdot 10^{-6}} = 7,66 \cdot 10^6 \text{ Па} = 7,66 \text{ МПа},$$

$$\tau_{DE} = \frac{M_{KDE}}{W_\rho} = \frac{14 \cdot 10^3}{261,2 \cdot 10^{-6}} = 53,59 \cdot 10^6 \text{ Па} = 53,59 \text{ МПа}.$$

Построим эпюру касательных напряжений (рисунок 21,б).  
 Определим углы закручивания на участках вала, используя формулу

$$\varphi = \frac{M_K \cdot l}{G \cdot I_\rho},$$

где полярный момент инерции равен

$$I_\rho = \frac{\pi d^4}{32} = \frac{3,14 \cdot 0,11^4}{32} = 1437 \cdot 10^{-8} \text{ м}^4.$$

$$\varphi_{AB} = \frac{M_{KAB} \cdot c}{G \cdot I_\rho} = - \frac{16 \cdot 10^3 \cdot 0,9}{80 \cdot 10^9 \cdot 1437 \cdot 10^{-8}} = - 0,0125 \text{ рад},$$

$$\varphi_{BC} = \frac{M_{KBC} \cdot b}{G \cdot I_\rho} = - \frac{24 \cdot 10^3 \cdot 1,4}{80 \cdot 10^9 \cdot 1437 \cdot 10^{-8}} = - 0,0292 \text{ рад},$$

$$\varphi_{CD} = \frac{M_{KCD} \cdot a}{G \cdot I_\rho} = \frac{2 \cdot 10^3 \cdot 1,2}{80 \cdot 10^9 \cdot 1437 \cdot 10^{-8}} = 0,0021 \text{ рад},$$

$$\varphi_{DE} = \frac{M_{KDE} \cdot c}{G \cdot I_\rho} = \frac{14 \cdot 10^3 \cdot 0,9}{80 \cdot 10^9 \cdot 1437 \cdot 10^{-8}} = 0,0109 \text{ рад}.$$

Строим эпюру углов закручивания (рисунок 21,в), условно считая, что сечение *A* является неподвижным:

$$\begin{aligned} \varphi_A &= 0, \\ \varphi_B &= \varphi_A + \varphi_{AB} = 0 - 0,0125 \text{ рад} = - 0,0125 \text{ рад}, \\ \varphi_C &= \varphi_B + \varphi_{BC} = - 0,0125 - 0,0292 = - 0,0417 \text{ рад}, \\ \varphi_D &= \varphi_C + \varphi_{CD} = - 0,0417 + 0,0021 = - 0,0396 \text{ рад}, \\ \varphi_E &= \varphi_D + \varphi_{DE} = - 0,0396 + 0,0109 = - 0,0287 \text{ рад}. \end{aligned}$$

Определим относительные углы закручивания на участках вала, для расчета используем формулу  $\theta = \frac{\varphi}{l}$ :



$$\theta_{AB} = \frac{\varphi_B}{c} = - \frac{0,0125}{0,9} = - 0,0139 \text{ рад,}$$

$$\theta_{BC} = \frac{\varphi_{BC}}{b} = - \frac{0,0292}{1,4} = - 0,0209 \text{ рад,}$$

$$\theta_{CD} = \frac{\varphi_{CD}}{a} = \frac{0,0021}{1,2} = 0,0018 \text{ рад,}$$

$$\theta_{DE} = \frac{\varphi_{DE}}{c} = \frac{0,0109}{0,9} = 0,0121 \text{ рад.}$$

Построим эпюру относительных углов закручивания (рисунок 21,з).  
Наиболее загруженным является участок *BC*:

$$\tau_{\max} = 91,88 \text{ МПа} < R_C = 130 \text{ МПа} .$$

Условие прочности выполняется.

## 2.4 Плоский изгиб прямого бруса

### 2.4.1 Виды изгиба стержней

Плоским изгибом называется такой случай нагружения стержня, когда все нагрузки и опорные реакции направлены перпендикулярно оси стержня и лежат в одной его главной плоскости инерции. При изгибе стержни деформируются, т.е. меняют свою форму, так, что его продольная ось и волокна искривляются. Стержни, работающие преимущественно на изгиб, называются балками.

В зависимости от вида нагрузки, действующей на балку, возникают различные виды изгиба. Если в поперечном сечении балки при её изгибе возникает только изгибающий момент, а другие внутренние силовые факторы отсутствуют, то такой изгиб называется чистым. Если же в поперечном сечении балки при её изгибе возникают изгибающий момент и поперечная сила, то такой изгиб называется поперечным изгибом.

### 2.4.2 Определение опорных реакций

Балка опирается на основание (фундамент, стены и т.п.) через опорные связи (опоры). Виды опор: шарнирно-подвижная, шарнирно-неподвижная и заделка.

Для определения внутренних сил в изгибаемой балке используется метод сечений. Но для этого необходимо знать все действующие на балку силы. При этом мы рассматриваем случай, когда на балку действует произвольная система сил, лежащих в одной плоскости. Внешняя нагрузка, действующая на балку, как правило, задаётся, а неизвестными являются опорные реакции. Для определения опорных реакций используются уравнения равновесия статики. При выборе осей координат для плоской системы сил можно использовать следующие варианты систем уравнений равновесия балки:

1-й вариант  $\Sigma Z = 0$ ;  $\Sigma Y = 0$ ;  $\Sigma m_A = 0$ ;

2-й вариант  $\Sigma Z = 0$ ;  $\Sigma m_A = 0$ ;  $\Sigma m_B = 0$ ;

Здесь  $\Sigma Z$ ;  $\Sigma Y$  – суммы проекций всех сил, действующих на балку, соответственно, на координатные оси  $z$  и  $y$ ,  $\Sigma m$  – сумма моментов всех сил относительно любой выбранной точки.

### 2.4.3 Дифференциальные зависимости между изгибающим моментом, поперечной силой и распределенной нагрузкой

Между изгибающим моментом  $M_x$ , поперечной силой  $Q_y$  и внешней распределённой нагрузкой  $q$  существуют следующие зависимости:

$\frac{dM_x}{dz} = Q_y$ . Функция поперечной силы является первой производной функции изгибающего момента по длине балки,  $\frac{dQ_y}{dz} = q$ . Распределённая нагрузка – это первая производная функции поперечной силы по длине балки. При этом  $q$  считается положительной, если направлена вверх.

Имея две дифференциальные зависимости, получаем третью  $\frac{d^2 M_x}{dz^2} = q$ .

### 2.4.4 Построение эпюр изгибающих моментов и поперечных сил в балках

Для оценки прочности балки на изгиб нужно определить наибольшую величину изгибающего момента  $M_x$  и положение сечения, в котором этот момент возникает. Точно так же надо знать и наибольшую поперечную силу.

Для полного анализа деформированного состояния изгибаемой балки, необходимо знать законы изменения этих усилий по ее длине. С этой целью строятся эпюры изгибающих моментов и поперечных сил  $M_x$  и  $Q_y$  по всей длине балки.

### 2.4.5 Определение напряжений при изгибе

При поперечном изгибе зависимости между внутренними силами и напряжениями имеют следующий вид:

$$M_x = \int_A \sigma y dA; \quad Q_y = \int_A \tau_y dA. \quad (25)$$

Для случая чистого изгиба, то есть для изгиба, когда в поперечном сечении балки действует только изгибающий момент, а поперечная сила отсутствует, введена следующая формула для нормальных напряжений:  $\sigma = \frac{M_x}{J_x} y$ .

В формулу входят следующие величины:  $M_x$  - изгибающий момент, действующий в рассматриваемом сечении балки,  $J_x$  - момент инерции сечения балки относительно оси  $x$ , проходящей через центр тяжести сечения (она называется нейтральной осью),  $y$  – расстояние от нейтральной оси до рассматриваемого волокна балки.

Эта же формула нормальных напряжений используется и при поперечном изгибе, пренебрегая влиянием сдвигов на величину нормального напряжения.

Так как отношение  $\frac{M_x}{I_x}$  для конкретного сечения конкретной балки есть величина постоянная, то величина нормального напряжения зависит от расстояния от продольной оси балки  $z$  до рассматриваемого волокна (или от нейтральной оси  $x$  сечения до рассматриваемой точки). Наибольшие напряжения возникают в точках поперечного сечения наиболее удалённых от нейтральной оси балки, то есть, когда  $y = \max$ .

Следовательно, получаем:

$$\sigma_{\max} = \frac{M_x}{J_x} y_{\max}. \quad (26)$$

Примем  $\frac{J_{\max}}{y_{\max}} = W_x$ . Эта величина называется моментом сопротивления сечения относительно нейтральной оси  $x$ , то есть, получаем:  $\sigma_{\max} = \frac{M_x}{W_x}$ .

При поперечном изгибе, в отличие от чистого изгиба в поперечном сечении балки наряду с изгибающим моментом возникает поперечная сила, вызывающая касательные напряжения  $\tau_y$  в сечении балки. Эти касательные напряжения вычисляются по формуле Журавского.

$$\tau_y = \frac{Q_y S_x^{omc}}{J_x b}, \quad (27)$$

где  $S_x^{omc}$  – статический момент части сечения относительно нейтральной оси  $x$ , мысленно отсечённой от сечения, определяемый по формуле

$$S_x^{отс} = \int_{A_{отс}} y dA. \quad S_x^{omc} = A_{отс} y_{отс}.$$

$b$  - ширина сечения в той точке, в которой определяются касательные напряжения (точка К),  $A_{отс}$  - площадь отсечённой части сечения,  $y_{отс}$  - расстояние от оси  $x$  до центра тяжести отсечённой части сечения.

Принято, что касательные напряжения  $\tau$  равномерно распределены по ширине сечения. Наибольшие касательные напряжения  $\tau_{\max}$  возникают в точках сечения балки, расположенных на нейтральной оси сечения (ось X).

Опытами установлено, что влияние поперечной силы при разрушении балки намного меньше, чем влияние изгибающего момента. Поэтому прочность изгибаемой балки определяется по максимальной величине нормальных напряжений. Балка считается прочной при выполнении условия прочности. Условие прочности балки имеет следующий вид:  $\sigma_{\max} \leq R$  при расчёте балки по предельным состояниям.

По условию прочности подбираются размеры поперечного сечения проектируемой балки. Условие прочности изгибаемой балки имеет вид:

$$\sigma_{\max} = \frac{M_x}{W_x} \leq R. \quad (28)$$

Из этого неравенства находим минимальное значение момента сопротивления сечения балки изгибу:

$$W_X^{\text{don}} \geq \frac{M_X}{R}. \quad (29)$$

### Пример 8

Для заданной балки (рис.22) построить эпюры внутренних сил. Подобрать двутавровое сечение из прокатного профиля, если для стали  $R = 210$  МПа,  $R_C = 130$  МПа.

Решение.

Определим реакции опор, составив уравнения равновесия:

$$\Sigma M_A = 0, \quad -m + q \cdot (b+c) \cdot \left( \frac{b+c}{2} + a \right) + F \cdot a - q \cdot a \cdot \frac{a}{2} - M_D = 0,$$

$$-20 + 8 \cdot 4,8 \cdot \left( \frac{4,8}{2} + 2,4 \right) + 12 \cdot 2,4 - 8 \cdot \frac{2,4^2}{2} - M_D = 0,$$

$$M_D = 170,08 \text{ кНм};$$

$$\Sigma Y = 0, \quad Y_D + q \cdot a - F - q \cdot (b+c) = 0,$$

$$Y_D + 8 \cdot 2,4 - 12 - 8 \cdot (2,8 + 2) = 0, \quad Y_D = 31,2 \text{ кН};$$

$$\Sigma Z = 0, \quad H_D = 0.$$

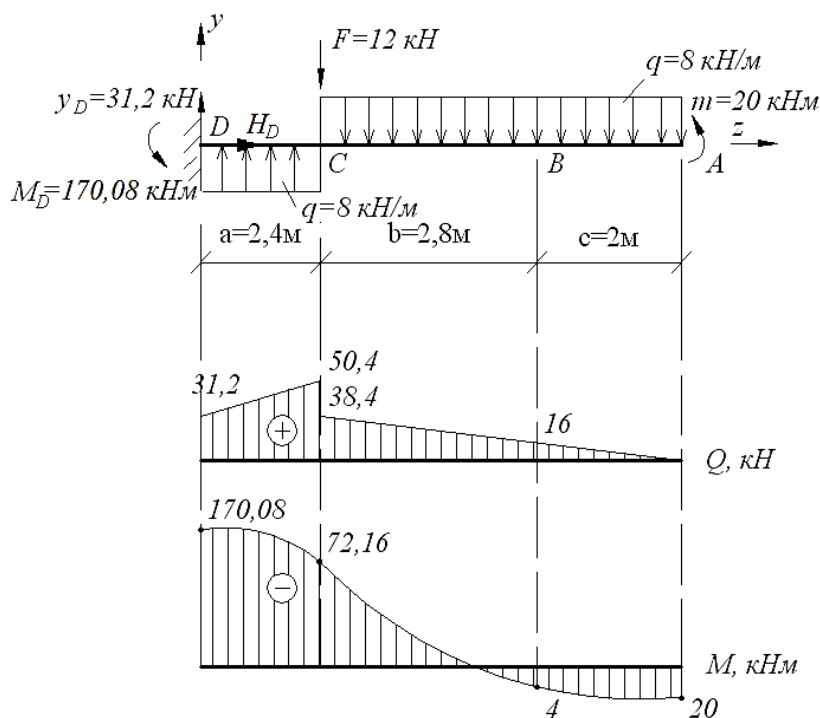


Рисунок 22 - Схема балки. Эпюры поперечных сил и изгибающих моментов

Построим эпюры поперечных сил и изгибающих моментов, используя метод сечений.

$$\text{В точке } A: Q_A = 0, \quad M_A = m = 20 \text{ кНм.}$$

В точке  $B$ :  $Q_B = 8 \cdot 2 = 16$  кН,  $M_B = 20 - 8 \cdot 2 \cdot 1 = 4$  кНм.

В точке  $C$  (справа):  $Q_C = 8 \cdot 4,8 = 38,4$  кН,  $M_C = 20 - 8 \cdot 4,8 \cdot 2,4 = -72,16$  кНм.

В точке  $C$  (слева):  $Q_C = 38,4 + 12 = 50,4$  кН,  $M_C = -72,16$  кНм.

В точке  $D$ :  $Q_D = 50,4 - 8 \cdot 2,4 = 31,2$  кН,  
 $M_D = 20 - 8 \cdot 4,8 \cdot 4,8 - 12 \cdot 2,4 + 8 \cdot 2,4 \cdot 1,2 = -170,08$  кНм.

Подберём двутавровое сечение при  $R = 210$  МПа.

$$\sigma_{\max} = \frac{M_{\max}}{W_x} \leq R; \quad W_x \geq \frac{M_{\max}}{R}.$$

Максимальный изгибающий момент определим из эпюры изгибающих моментов (рис.22):  $M_{\max} = 170,08$  кНм.

$$W_x \geq \frac{170,08 \cdot 10^3}{210 \cdot 10^6} = 0,8099 \cdot 10^{-3} \text{ м}^3 = 809,9 \text{ см}^3.$$

Пользуясь сортаментом (Приложение 1), выбираем двутавр № 40 с  $W_x = 953$  см<sup>3</sup>.

Проверим прочность по нормальным напряжениям, если  $R_C = 210$  МПа:

$$\begin{aligned} \sigma_{\max} &= \frac{M_{\max}}{W_x} = \frac{170,08 \cdot 10^3}{953 \cdot 10^{-6}} = 178,46 \cdot 10^6 \text{ Па} = \\ &= 178,46 \text{ МПа} < 210 \text{ МПа}. \end{aligned}$$

Недогрузка составляет:

$$\frac{210 - 178,46}{210} \cdot 100 = 15\%.$$

Проверим прочность по касательным напряжениям, если  $R_C = 130$  МПа:

$$\tau_{\max} = \frac{Q_{\max} \cdot S_x^{omc}}{I_x \cdot b} \leq R_C.$$

Максимальное значение поперечной силы определяем по эпюре поперечных сил (рис.22):  $Q_{x \max} = 50,4$  кН.

Геометрические характеристики выбираем из Приложения 1:

$$S_x^{omc} = 545 \text{ см}^3; I_x = 19062 \text{ см}^4; b = 8,3 \text{ мм}.$$

$$\tau_{\max} = \frac{50,4 \cdot 10^3 \cdot 545 \cdot 10^{-6}}{19062 \cdot 10^{-8} \cdot 8,3 \cdot 10^{-3}} = 17,36 \cdot 10^6 \text{ Па} = 17,36 \text{ МПа} < 130 \text{ МПа}.$$

Прочность двутавровой балки по нормальным и касательным напряжениям обеспечена.

### Пример 9

Для заданной балки (рисунок 23) построить эпюры внутренних усилий. Подобрать сечение из прокатных профилей (двух швеллеров), если  $R = 210 \text{ МПа}$ ,  $R_C = 130 \text{ МПа}$ .

Решение.

Определим реакции опор, составив уравнения равновесия:

$$\sum M_A = 0, \quad -m_1 + Y_D \cdot (a+b+c) + m_2 - q \cdot \frac{(a+b)^2}{2} + F \cdot a = 0,$$

$$-18 + Y_D \cdot 8,4 + 18 - 20 \cdot \frac{5^2}{2} + 12 \cdot 3 = 0, \quad Y_D = 25,48 \text{ кН};$$

$$\sum M_D = 0, \quad -Y_A \cdot (a+b+c) + q \cdot (a+\hat{a}) \cdot \left(\frac{a+b}{2} + c\right) -$$

$$-F \cdot (b+c) - m_1 + m_2 = 0, \quad -Y_A \cdot 8,4 + 20 \cdot 5 \cdot 5,9 - 12 \cdot 5,4 - 18 + 18 = 0,$$

$$Y_A = 62,52 \text{ кН}.$$

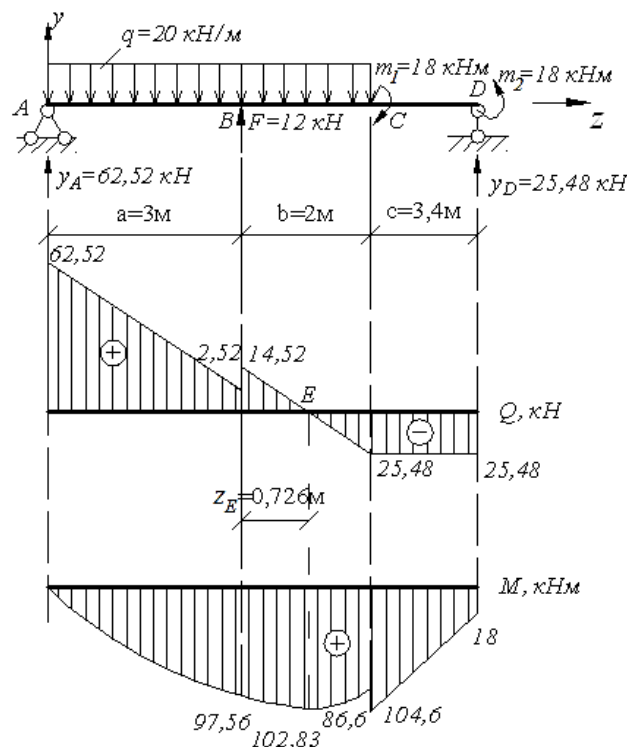


Рисунок 23 - Схема балки. Эпюры поперечных сил и изгибающих моментов

Проверим правильность определения реакций:

$$\sum Y = 0, \quad Y_A + Y_D + F - q \cdot (a + b) = 0, \quad 62,52 + 25,48 + 12 - 20 \cdot (3 + 2) = 0.$$

Построим эпюры поперечных сил и изгибающих моментов методом сечений (рис.23).

$$\text{В точке } A: Q_A = 62,52 \text{ кН}, \quad M_A = 0.$$

$$\text{В точке } B \text{ (левее): } Q_B = 62,52 - 20 \cdot 3 = 2,52 \text{ кН},$$

$$M_B = 62,52 \cdot 3 - 20 \cdot 3^2 \cdot \frac{1}{2} = 97,56 \text{ кНм}.$$

$$\text{В точке } B \text{ (правее): } Q_B = 2,52 + 12 = 14,52 \text{ кН}, \quad M_B = 97,56 \text{ кНм}.$$

$$\text{В точке } C \text{ (левее): } Q_C = 14,52 - 20 \cdot 2 = -25,48 \text{ кН},$$

$$M_C = 62,52 \cdot 5 - 20 \cdot 5^2 \cdot \frac{1}{2} + 12 \cdot 2 = 86,6 \text{ кНм}.$$

$$\text{В точке } C \text{ (правее): } Q_C = -25,48 \text{ кН}, \quad M_C = 86,6 + 18 = 104,6 \text{ кНм}.$$

В точке  $D$  (левее):

$$Q_D = -25,48 \text{ кН};$$

$$M_D = 62,52 \cdot 8,4 + 12 \cdot 5,4 - 20 \cdot 5 \cdot 5,9 + 18 = 18 \text{ кНм}.$$

В точке  $E$  эпюра поперечных сил пересекает ось  $z$ . Определим расстояние  $z_E$ :

$$z_E = \frac{Q_B}{q} = \frac{14,52}{20} = 0,726 \text{ м}.$$

Определим значение изгибающего момента в точке  $E$ :

$$\begin{aligned} M_E &= 62,52 \cdot 3,726 - 20 \cdot 3,726^2 \cdot \frac{1}{2} + 12 \cdot 0,726 = \\ &= 232,95 - 138,83 + 8,712 = 102,83 \text{ кНм}. \end{aligned}$$

Подберём сечение в виде двух швеллеров при  $R = 210$  МПа.

$$\sigma_{\max} = \frac{M_{\max}}{W_x} \leq R; \quad W_x \geq \frac{M_{\max}}{R}.$$

Максимальный изгибающий момент определим из эпюры изгибающих моментов (рис.23):  $M_{\max} = 104,6$  кНм.

$$W_x = \frac{104,6 \cdot 10^3}{210 \cdot 10^6} = 0,498 \cdot 10^{-3} \text{ м}^3 = 498 \text{ см}^3.$$

Для одного швеллера:

$$\frac{W_x}{2} = \frac{498}{2} = 249 \text{ см}^3.$$

Из сортамента (Приложение 2) выбираем швеллер №24 с  $W_x = 242 \text{ см}^3$ .

Для двух швеллеров  $W_x = 242 \cdot 2 = 484 \text{ см}^3$ .

Проверим прочность по нормальным напряжениям:

$$\sigma_{\max} = \frac{M_{\max}}{W_x} = \frac{104,6 \cdot 10^3}{484 \cdot 10^{-6}} = 216 \cdot 10^6 \text{ Па} = 216 \text{ МПа} > 210 \text{ МПа}.$$

Перегрузка составляет:

$$\frac{216 - 210}{210} \cdot 100 = 2,8\% < 5\%, \text{ что допустимо.}$$

Проверим прочность по касательным напряжениям:

$$\tau_{\max} = \frac{Q_{\max} \cdot S_x^{omc}}{I_x \cdot b} \leq R_c$$

Геометрические характеристики выбираем из Приложения 2:

$$S_x^{omc} = 139 \text{ см}^3, I_x = 2900 \text{ см}^4, b = 5,6 \text{ мм}.$$

$$\tau_{\max} = \frac{62,52 \cdot 10^3 \cdot 139 \cdot 10^{-6} \cdot 2}{2 \cdot 2900 \cdot 10^{-8} \cdot 2 \cdot 5,6 \cdot 10^{-3}} = 26,8 \cdot 10^6 \text{ Па} = 26,8 \text{ МПа} < 130 \text{ МПа}.$$

Прочность балки, состоящей из двух швеллеров, по нормальным и касательным напряжениям обеспечена.

### Пример 10

Для заданной балки (рисунок 24) построить эпюры внутренних усилий. Выполнить расчёт на прочность. Подобрать прямоугольное сечение из древесины, если соотношение сторон сечения составляет  $h/v = 1,4$ ,  $R = 16 \text{ МПа}$ ,  $R_c = 2 \text{ МПа}$ .

Решение.

Определим реакции опор, составив уравнения равновесия:

$$\sum M_B = 0, \quad -Y_D \cdot (b + c) + q \cdot c \cdot \left(\frac{c}{2} + b\right) + m - q \cdot b \cdot \frac{b}{2} + F \cdot a = 0,$$



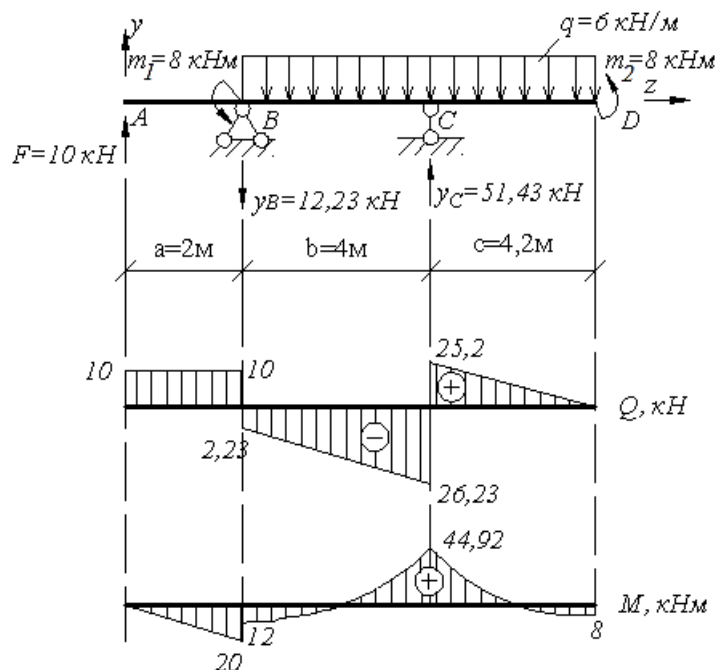


Рисунок 24 - Схема балки. Эпюры поперечных сил и изгибающих моментов

$$8 - 6 \cdot 8,2^2 \cdot \frac{1}{2} + Y_C \cdot 4 + 8 - 10 \cdot 2 = 0, \quad Y_C = 51,43 \text{ кН.}$$

$$\Sigma M_C = 0,$$

$$-F \cdot (a+b) + m_1 - Y_B \cdot b + q \cdot b^2 \cdot \frac{1}{2} - q \cdot c^2 \cdot \frac{1}{2} + m_2 = 0,$$

$$-10 \cdot 6 + 8 - Y_B \cdot 4 + 6 \cdot 4^2 \cdot \frac{1}{2} - 6 \cdot 4,2^2 \cdot \frac{1}{2} + 8 = 0,$$

$$Y_B = -12,23 \text{ кН.}$$

Направление реакции меняем на противоположное.

Проверим правильность определения реакций:

$$\Sigma Y = 0,$$

$$F - Y_B + Y_C - q \cdot 8,2 = 10 - 12,23 + 51,43 - 6 \cdot 8,2 = 0.$$

Построим эпюры поперечных сил и изгибающих моментов (рисунок 24).

$$\text{В точке } A: Q_A = 10 \text{ кН}, \quad M_A = 0.$$

$$\text{В точке } B \text{ (слева): } Q_B = 10 \text{ кН}, \quad M_B = 10 \cdot 2 = 20 \text{ кНм.}$$

$$\text{В точке } B \text{ (справа): } Q_B = 10 - 12,23 = -2,23 \text{ кН}, \quad M_B = 20 - 8 = 12 \text{ кНм.}$$

$$\text{В точке } C \text{ (слева): } Q_C = -2,23 - 6 \cdot 4 = -26,23 \text{ кН},$$

$$M_C = 10 \cdot 6 - 12,23 \cdot 4 - 8 - 6 \cdot 4 \cdot 2 = -44,92 \text{ кНм.}$$

$$\text{В точке } C \text{ (справа): } Q_C = -26,23 + 51,43 = 25,2 \text{ кН}, \quad M_C = -44,92 \text{ кНм.}$$

$$\text{В точке } D: Q_D = 10 - 12,23 - 6 \cdot 8,2 + 51,43 = 0,$$

$$M_D = 10 \cdot 10,2 - 12,23 \cdot 8,2 - 8 + 51,43 \cdot 4,2 - 6 \cdot 8,2 \cdot 4,1 = 8 \text{ кНм.}$$

Подберём прямоугольное сечение,  $M_{кmax}, H_m$ , (рисунок 24):

$$\sigma_{\max} = \frac{M_{\max}}{W_x} \leq R,$$

$$W_x \geq \frac{M_{\max}}{R} = \frac{44,92 \cdot 10^3}{16 \cdot 10^6} = 2,808 \cdot 10^{-3} \text{ м}^3 = 2808 \text{ см}^3,$$

$$W_x = \frac{bh^2}{6}, \quad h = 1,4b,$$

$$W_x = \frac{b \cdot (1,4b)^2}{6} = \frac{1,96b^3}{6}, \quad 6W_x = 1,96b^3, \quad b = \sqrt[3]{\frac{6 \cdot 2808}{1,96}} = 20,48 \text{ см.}$$

Округляем:  $b = 20,5 \text{ см.}$

Тогда  $h = 1,4 \cdot 20,5 = 28,7 \text{ см,}$

$$W_x = \frac{bh^2}{6} = \frac{20,5 \cdot 28,7^2}{6} = 2814,27 \text{ см}^3, \quad \sigma_{\max} = \frac{M_{\max}}{W_x} = \frac{44,92 \cdot 10^3}{2814,27 \cdot 10^{-6}} = 15,96 \cdot 10^6 \text{ Па} =$$

$= 15,96 \text{ МПа} < 16 \text{ МПа.}$

Недогрузка составляет:

$$\frac{16 - 15,96}{16} \cdot 100 = 0,3\%.$$

Проверим прочность по касательным напряжениям:

$$\tau_{\max} = \frac{Q_{\max} \cdot S_x^{omc}}{I_x \cdot b} \leq R_c .$$

$$Q_{\max} = 26,23 \text{ кН (рисунок 24),}$$

$$I_x = \frac{bh^3}{12} = \frac{20,5 \cdot 28,7^3}{12} = 40384,83 \text{ см}^4,$$

$$S_x^{omc} = 20,5 \cdot \frac{28,7}{2} \cdot \frac{28,7}{4} = 2110,7 \text{ см}^3,$$

$$\tau_{\max} = \frac{26,23 \cdot 10^3 \cdot 2110,7 \cdot 10^{-6}}{40384,83 \cdot 10^{-8} \cdot 20,5 \cdot 10^{-2}} = 0,67 \cdot 10^6 \text{ Па} =$$

$$= 0,67 \text{ МПа} < 2 \text{ МПа}.$$

Прочность деревянной балки по нормальным и касательным напряжениям обеспечена.

### Пример 11

Для заданной балки (рисунок 25) построить эпюры внутренних усилий. Выполнить расчёт на прочность. Подобрать круглое сечение из древесины, если  $R = 16 \text{ МПа}$ ,  $R_C = 2 \text{ МПа}$ .

Решение.

Определим реакции опор, составив уравнения равновесия:

$$\sum M_B = 0, \quad -Y_D \cdot (b + c) + q \cdot c \cdot \left(\frac{c}{2} + b\right) + m - q \cdot b \cdot \frac{b}{2} + F \cdot a = 0,$$

$$-Y_D \cdot 5,4 + 10 \cdot 3,2 \cdot 3,8 + 20 - 10 \cdot \frac{2,2^2}{2} + 16 \cdot 2 = 0,$$

$$Y_D = 27,67 \text{ кН}.$$

$$\sum M_D = 0, \quad F \cdot (a + b + c) - Y_B \cdot (b + c) + q \cdot b \cdot \left(\frac{b}{2} + c\right) + m -$$

$$-q \cdot c \cdot \frac{c}{2} = 0,$$

$$16 \cdot 7,4 - Y_B \cdot 5,4 + 10 \cdot 2,2 \cdot 4,3 + 20 - 10 \cdot \frac{3,2^2}{2} = 0,$$

$$Y_B = 33,67 \text{ кН}.$$

Проверим правильность определения реакций:

$$\sum Y = 0, \quad -F - q \cdot b + q \cdot c + Y_B - Y_D = 0,$$

$$-16 - 10 \cdot 2,2 + 10 \cdot 3,2 + 33,67 - 27,67 = 0.$$

Построим эпюры поперечных сил и изгибающих моментов.

$$\text{В точке } A: Q_A = -16 \text{ кН}, \quad M_A = 0.$$

$$\text{В точке } B \text{ (левее): } Q_B = -16 \text{ кН}, \quad M_B = -16 \cdot 2 = -32 \text{ кНм}.$$

$$\text{В точке } B \text{ (правее):}$$

$$Q_B = -16 + 33,67 = 17,67 \text{ кН}, \quad M_B = -32 \text{ кНм}.$$

$$\text{В точке } C \text{ (левее): } Q_C = 17,67 - 10 \cdot 2,2 = -4,33 \text{ кН},$$

$$M_C = -16 \cdot 4,2 - 10 \cdot 2,2 \cdot 1,1 + 33,67 \cdot 2,2 = -17,33 \text{ кНм}.$$

$$\text{В точке } C \text{ (правее): } Q_C = -4,33 \text{ кН}, \quad M_C = -17,33 - 20 = -37,33 \text{ кНм}.$$

$$\text{В точке } D: Q_D = -4,33 + 10 \cdot 3,2 = 27,67 \text{ кН},$$

$$M_D = -16 \cdot 7,4 - 10 \cdot 2,2 \cdot 4,3 + 33,67 \cdot 5,4 - 20 + 10 \cdot 3,2 \cdot 1,6 = 0.$$

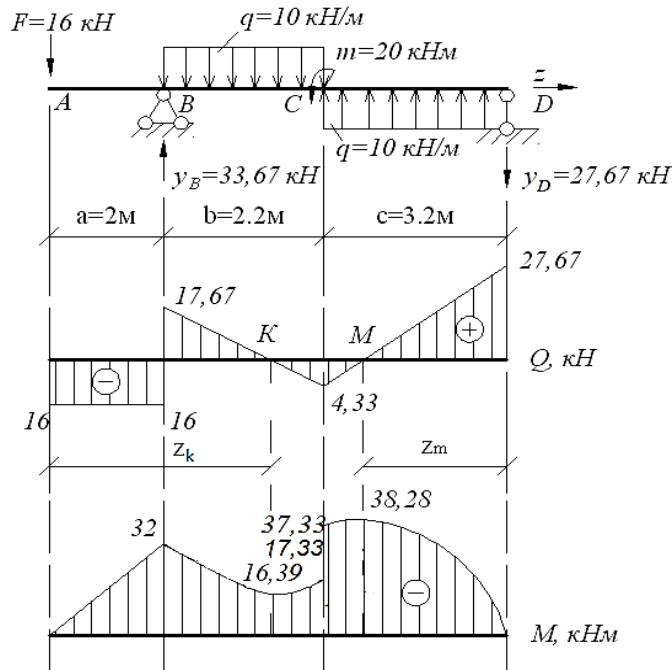


Рисунок 25 - Схема балки. Эпюры поперечных сил и изгибающих моментов

Определим значение изгибающих моментов в точке K и M (в этих точках эпюра поперечных сил меняет знак).

$$z_K = a + \frac{Q_B}{q} = 2 + \frac{17,67}{10} = 3,77 \text{ м},$$

$$M_K = -F \cdot z_K + Y_B \cdot (z_K - a) - q \cdot (z_K - a) \cdot \frac{(z_K - a)}{2} =$$

$$= -16 \cdot 3,77 + 33,67 \cdot 1,77 - 10 \cdot \frac{1,77^2}{2} = -16,39 \text{ кНм},$$

$$z_M = \frac{Q_D}{q} = \frac{27,67}{10} = 2,77 \text{ м},$$

$$M_M = -Y_D \cdot z_M + q \cdot z_M \cdot \frac{z_M}{2} =$$

$$-27,67 \cdot 2,77 + 10 \cdot \frac{2,77^2}{2} = -38,28 \text{ кНм}.$$

Подберём круглое сечение из условия прочности:

$$\sigma_{\max} = \frac{M_{\max}}{W_x} \leq R.$$

Из эпюры изгибающих моментов (рисунок 25) выберем максимальный изгибающий момент:  $M_{\max} = 38,28 \text{ кНм}$ .

$$W_x \geq \frac{M_{\max}}{R} = \frac{38,28 \cdot 10^3}{16 \cdot 10^6} = 2,393 \cdot 10^{-3} \text{ м}^3 = 2393 \text{ см}^3,$$

$$W_x = \frac{\pi d^3}{32}, \quad d = \sqrt[3]{\frac{32 \cdot W_x}{\pi}} = \sqrt[3]{\frac{32 \cdot 2393}{3,14}} = 28,99 \text{ см}.$$

Принимаем  $d = 29 \text{ см}$ ,  $W_x = \frac{\pi d^3}{32} = \frac{3,14 \cdot 29^3}{32} = 2393 \text{ см}^3$ .

Определим максимальное нормальное напряжение:

$$\sigma_{\max} = \frac{M_{\max}}{W_x} = \frac{38,28 \cdot 10^3}{2393 \cdot 10^{-6}} = 16 \cdot 10^6 \text{ Па} = 16 \text{ МПа} = R.$$

Проверим прочность по касательным напряжениям:

$$\tau_{\max} = \frac{Q_{\max} \cdot S_x^{omc}}{I_x \cdot b} \leq R_C.$$

Из эпюры поперечных сил (рисунок 25) выберем максимальную поперечную силу:  $Q_{\max} = 27,67 \text{ кН}$ .

$$I_x = \frac{\pi d^4}{64} = \frac{3,14 \cdot 29^4}{64} = 34700,97 \text{ см}^4,$$

$$S_x^{omc} = \frac{\pi d^2}{8} \cdot 0,212d = \frac{3,14 \cdot 29^2}{8} \cdot 0,212 \cdot 29 = 2029,41 \text{ см}^3,$$

$$b = d = 29 \text{ см},$$

$$\tau_{\max} = \frac{27,67 \cdot 10^3 \cdot 2029,41 \cdot 10^{-6}}{34700,97 \cdot 10^{-8} \cdot 29 \cdot 10^{-2}} = 0,56 \cdot 10^6 \text{ Па} = 0,56 \text{ МПа} < 2 \text{ МПа}.$$

Прочность деревянной балки по нормальным и касательным напряжениям обеспечена.

### Пример 12

Для заданной балки (рисунок 26) построить эпюры внутренних усилий и проверить прочность. Поперечное сечение балки – двутавр № 30,  $R = 210 \text{ МПа}$ ,  $R_C = 130 \text{ МПа}$ .

Решение.

Данная шарнирная балка может рассматриваться как сочетание консольной балки  $DE$  и подвесной двухопорной балки  $AD$ , для которой правой опорой является конец консоли  $D$  первой балки.

Рассмотрим равновесие подвесной балки  $AD$  и определим ее опорные реакции:

$$\begin{aligned}\sum M_A = 0, \quad -Y_D(a+b+c) - F(a+b) + q(b+c)\left(a + \frac{b+c}{2}\right) - m = 0, \\ -Y_D \cdot 8,4 - 18 \cdot 6,8 + 16 \cdot 6,2 \cdot 5,3 - 24 = 0, \\ Y_D = 45,16 \text{ кН};\end{aligned}$$

$$\begin{aligned}\sum M_D = 0, \quad Y_A \cdot (a+b+c) - m - q(b+c)\left(\frac{b+c}{2}\right) + F \cdot c = 0, \\ Y_A \cdot 8,4 - 24 - 16 \cdot 6,2 \cdot 3,1 + 18 \cdot 1,6 = 0, \\ Y_A = 36,04 \text{ кН}.\end{aligned}$$

Определим правильность определения опорных реакций:

$$\sum Y = 0, \quad 36,04 + 18 + 45,16 - 16 \cdot 6,2 = 0. \quad Y_A + F + Y_D - q(b+c) = 0,$$

Построим эпюры поперечных сил и изгибающих моментов.

$$\text{В точке } A: Q_A = 36,04 \text{ кН}, \quad M_A = 0.$$

$$\text{В точке } B \text{ (левее): } Q_B = 36,04 \text{ кН}, \quad M_B = 36,04 \cdot 2,2 = 79,29 \text{ кНм}.$$

$$\text{В точке } B \text{ (правее): } Q_B = 36,04 \text{ кН}, \quad M_B = 79,29 - 24 = 55,29 \text{ кНм}.$$

$$\text{В точке } C \text{ (левее): } Q_C = 36,04 - 16 \cdot 4,6 = -37,56 \text{ кН},$$

$$M_C = 36,04 \cdot 6,8 - 24 - 16 \cdot 4,6 \cdot 2,3 = 51,79 \text{ кНм}.$$

$$\text{В точке } C \text{ (правее): } Q_C = -37,56 + 18 = -19,56 \text{ кН}, \quad M_C = 51,79 \text{ кНм}.$$

$$\text{В точке } D: Q_D = -19,56 - 16 \cdot 1,6 = -45,16 \text{ кН},$$

$$M_D = 36,04 \cdot 8,4 - 24 - 16 \cdot 6,2 \cdot 3,1 + 18 \cdot 1,6 = 0.$$

Рассмотрим консольную балку  $DE$ . Реакцию  $Y_D$  прикладываем в точке  $D$  с противоположным знаком. Строим эпюры поперечных сил и изгибающих моментов с учётом  $Y_D$ .

$$\text{В точке } D: Q_D = -45,16 \text{ кН}, \quad M_D = 0,$$

$$Q_E = -45,16 + 16 \cdot 4,6 = 28,44 \text{ кН},$$

$$M_E = -45,16 \cdot 4,6 + 16 \cdot 4,6 \cdot 2,3 = -38,46 \text{ кНм}.$$

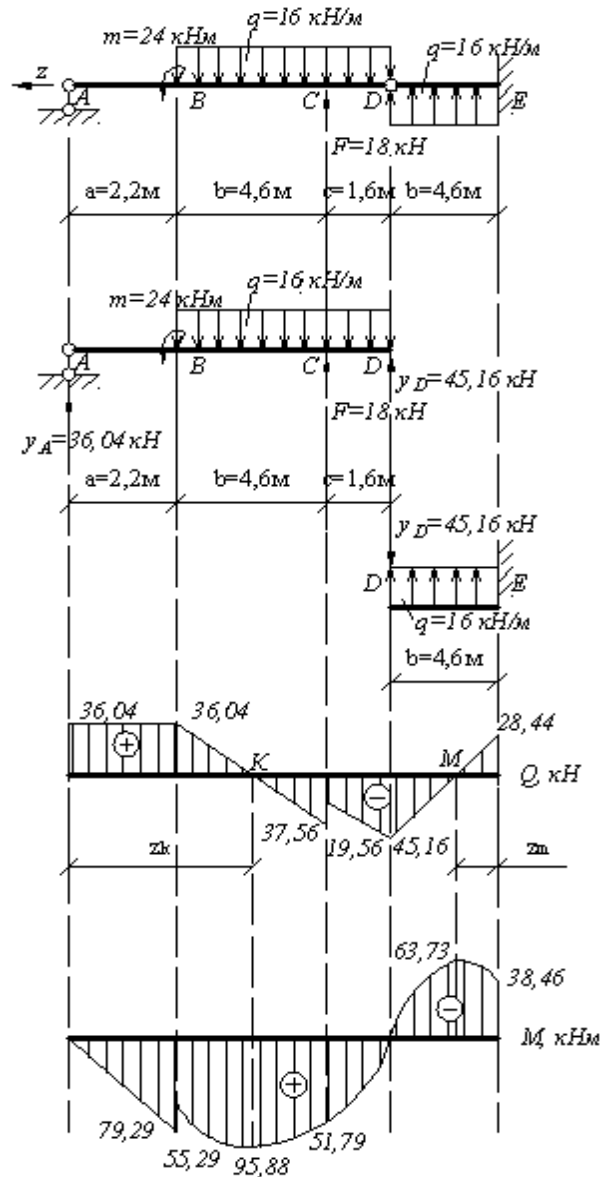


Рисунок 26 - Схема шарнирной балки. Эпюры поперечных сил и изгибающих моментов

Определим величину изгибающих моментов в точках  $K$  и  $M$  (в данных точках эпюра поперечных сил меняет знак, рисунок 26):

$$z_K = a + \frac{Q_B}{q} = 2,2 + \frac{36,04}{16} = 4,45 \text{ м,}$$

$$M_K = 36,04 \cdot 4,45 - 24 - 16 \cdot \frac{2,25^2}{2} = 95,88 \text{ кНм,}$$

$$z_M = \frac{Q_E}{q} = \frac{28,44}{16} = 1,78 \text{ м,}$$

$$M_M = -45,16 \cdot (4,6 - 1,78) + 16 \cdot \frac{(4,6 - 1,78)^2}{2} = -63,73 \text{ кНм.}$$

Проверим прочность балки по нормальным напряжениям:

$$\sigma_{\max} = \frac{M_{\max}}{W_x} \leq R.$$

Для двутавра № 30 из сортамента (Приложение 1) выпишем значение момента сопротивления:  $W_x = 472 \text{ см}^3$ .

Из эпюры изгибающих моментов:  $M_{\max} = 95,88 \text{ кНм}$ .

$$\sigma_{\max} = \frac{95,88 \cdot 10^3}{472 \cdot 10^{-6}} = 203,13 \cdot 10^6 \text{ Па} = 203,13 \text{ МПа} < 210 \text{ МПа}.$$

Недогрузка составляет:

$$\frac{210 - 203,13}{210} \cdot 100 = 3,3\%.$$

Проверим прочность балки по касательным напряжениям:

$$\tau_{\max} = \frac{Q_{\max} \cdot S_x^{\text{омс}}}{I_x \cdot b} \leq R_C, \quad Q_{\max} = 45,16 \text{ кН}.$$

Геометрические характеристики для двутавра № 30 выбираем из Приложения 1:  $I_x = 7080 \text{ см}^4$ ,  $S_x^{\text{омс}} = 268 \text{ см}^3$ ,  $b = 6,5 \cdot 10^{-3} \text{ м}$ .

$$\tau_{\max} = \frac{45,16 \cdot 10^3 \cdot 268 \cdot 10^{-6}}{7080 \cdot 10^{-8} \cdot 6,5 \cdot 10^{-3}} = 26,3 \cdot 10^6 \text{ Па} = 26,3 \text{ МПа} < 130 \text{ МПа}.$$

Прочность двутавровой балки по нормальным и касательным напряжениям обеспечена.

### Пример 13

Для заданной балки (рисунок 27) построить эпюры внутренних усилий и проверить прочность. Поперечное сечение балки – двутавр № 24,  $R = 210 \text{ МПа}$ ,  $R_C = 130 \text{ МПа}$ .

Решение.

Данная шарнирная балка может рассматриваться как сочетание балки  $AD$ , лежащей на двух опорах и подвесной двухопорной балки  $DE$ .

Рассмотрим равновесие подвесной балки  $DE$ . Определим реакции опор:

$$\sum M_D = 0, \quad -Y_E \cdot a + q \cdot a \cdot \frac{a}{2} + m = 0,$$



$$-Y_E \cdot 4,2 + 12 \cdot \frac{4,2^2}{2} + 10 = 0, \quad Y_E = 27,58 \text{ кН};$$

$$\sum M_E = 0, \quad Y_D \cdot a - q \cdot a \cdot \frac{a}{2} + m = 0,$$

$$Y_D \cdot 4,2 - 12 \cdot \frac{4,2^2}{2} + 10 = 0, \quad Y_D = 22,82 \text{ кН}.$$

Проверяем правильность определения реакций опор:

$$\begin{aligned} \sum Y = 0, \quad Y_D + Y_E - q \cdot a &= 0, \\ 22,82 + 27,58 - 12 \cdot 4,2 &= 0. \end{aligned}$$

Построим эпюры поперечных сил и изгибающих моментов на участке  $DE$  шарнирной балки.

$$\text{В точке } E: \quad Q_E = -27,58 \text{ кН}, \quad M_E = -10 \text{ кНм}.$$

$$\text{В точке } D: \quad Q_D = -27,58 + 12 \cdot 4,2 = 22,82 \text{ кН},$$

$$M_D = -m + Y_E \cdot a - q \cdot a \cdot \frac{a}{2} = -10 + 27,58 \cdot 4,2 - 12 \cdot \frac{4,2^2}{2} = 0.$$

Определим реакции опор балки  $AD$ , приложив в точке  $D$  реакцию  $Y_D$ , взятую с обратным знаком.

$$\sum M_A = 0, \quad -Y_C(a+b) - F \cdot a + q \cdot a \cdot \frac{a}{2} + Y_D(a+b+c) = 0,$$

$$-Y_C \cdot 6,4 - 20 \cdot 4,2 + 12 \cdot \frac{4,2^2}{2} + 22,82 \cdot 8,8 = 0,$$

$$Y_C = 34,79 \text{ кН};$$

$$\sum M_C = 0, \quad Y_A \cdot (a+b) - q \cdot a \left( \frac{a}{2} + b \right) + F \cdot b + Y_D \cdot c = 0,$$

$$Y_A \cdot 6,4 - 12 \cdot 4,2 \cdot 4,3 + 20 \cdot 2,2 + 22,82 \cdot 2,4 = 0,$$

$$Y_A = 18,43 \text{ кН}.$$

Проверяем правильность определения реакций опор:

$$\begin{aligned} \sum Y = 0, \quad \sum Y = Y_A + F + Y_C - q \cdot a - Y_D &= 0, \\ 18,43 + 20 + 34,79 - 12 \cdot 4,2 - 22,82 &= 0. \end{aligned}$$

Построим эпюры поперечных сил и изгибающих моментов на участке  $AD$  шарнирной балки.

$$\text{В точке } D: \quad Q_D = 22,82 \text{ кН}, \quad M_D = 0.$$

$$\text{В точке } C \text{ (правее): } \quad Q_C = 22,82 \text{ кН},$$

$$M_C = -22,82 \cdot 2,4 = -54,77 \text{ кНм.}$$

В точке  $C$  (левее):  $Q_C = 22,82 - 34,79 = -11,97 \text{ кН}$ ,  $M_C = -54,77 \text{ кНм}$ .

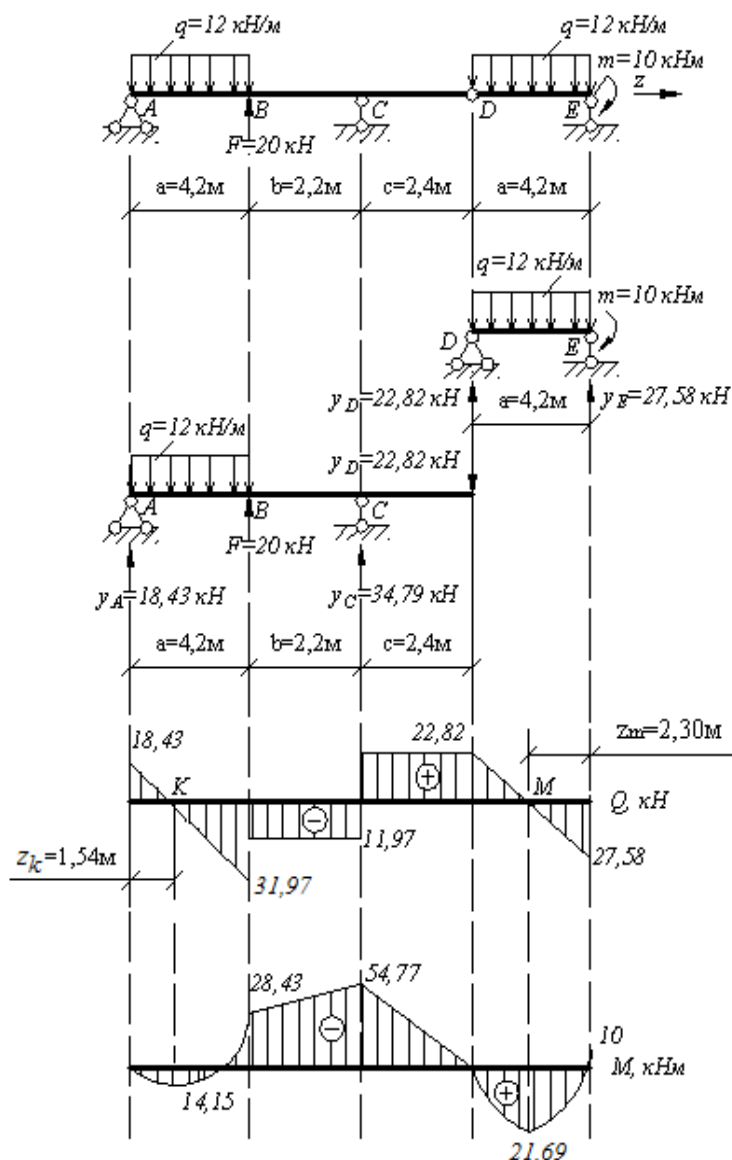


Рисунок 27 - Схема шарнирной балки. Эпюры поперечных сил и изгибающих моментов

В точке  $B$  (правее):  $Q_B = -11,97 \text{ кН}$ ,  $M_B = -22,82 \cdot 4,6 + 34,79 \cdot 2,2 = -28,43 \text{ кНм}$ .

В точке  $B$  (левее):  $Q_B = -11,97 - 20 = -31,97 \text{ кН}$ ,  $M_B = -28,43 \text{ кНм}$ .

В точке  $A$ :  $Q_A = -31,97 + 12 \cdot 4,2 = 18,43 \text{ кН}$ ,  $M_A = 0$ .

Определим координаты точек  $K$  и  $M$ :

$$z_K = \frac{Q_A}{q} = \frac{18,43}{12} = 1,54 \text{ м}, \quad z_M = \frac{Q_E}{q} = \frac{27,58}{12} = 2,30 \text{ м}.$$

Вычислим значение изгибающих моментов в точках  $K$  и  $M$ :

$$M_K = Y_A \cdot z_K - q \cdot \frac{z_K^2}{2} = 18,43 \cdot 1,54 - 12 \frac{1,54^2}{2} = 14,15 \text{ кНм},$$
$$M_M = Y_E \cdot z_M - q \cdot \frac{z_M^2}{2} - m = 27,58 \cdot 2,3 - 12 \frac{2,3^2}{2} - 10 = 21,69 \text{ кНм}.$$

Проверим несущую способность балки:

$$\sigma_{\max} = \frac{M_{\max}}{W_x} \leq R.$$

Для двутавра № 24 из сортамента (Приложение 1) выпишем значение момента сопротивления:  $W_x = 289 \text{ см}^3$ .

Из эпюры изгибающих моментов:  $M_{\max} = 54,77 \text{ кНм}$ .

$$\sigma_{\max} = \frac{54,77 \cdot 10^3}{289 \cdot 10^{-6}} = 189,5 \cdot 10^6 \text{ Па} = 189,5 \text{ МПа} < 210 \text{ МПа}.$$

Прочность балки по нормальным напряжениям обеспечена.

Проверим прочность балки по касательным напряжениям:

$$\tau_{\max} = \frac{Q_{\max} \cdot S_x^{omc}}{I_x \cdot b} \leq R_C.$$

Для двутавра № 24 из сортамента (Приложение 1) выпишем:  
 $I_x = 3460 \text{ см}^4$ ,  $S_x^{omc} = 163 \text{ см}^3$ ,  $b = 5,6 \text{ мм}$ .

Из эпюры поперечных сил:  $Q_{\max} = 27,58 \text{ кН}$ .

$$\tau_{\max} = \frac{31,97 \cdot 10^3 \cdot 163 \cdot 10^{-6}}{3460 \cdot 10^{-8} \cdot 5,6 \cdot 10^{-3}} = 26,9 \cdot 10^6 \text{ Па} =$$
$$= 26,9 \text{ МПа} < 130 \text{ МПа}.$$

Прочность балки по касательным напряжениям обеспечена.

### Пример 14

Для заданной шарнирной балки (рисунок 28) построить эпюры внутренних усилий и проверить прочность. Поперечное сечение балки - двутавр № 24,  $R = 210 \text{ МПа}$ ,  $R_C = 130 \text{ МПа}$ .

Решение.

Данная балка может рассматриваться как сочетание балок  $EK$ ,  $CE$ , последовательно лежащих на консоли  $AC$ .

Рассмотрим равновесие подвесной балки  $EK$ . Определим реакции опор:

$$\sum M_E = 0, \quad -Y_K \cdot b + q \cdot b \cdot \frac{b}{2} + m = 0,$$

$$-Y_K \cdot 2,6 + 8 \cdot \frac{2,6^2}{2} + 16 = 0, \quad Y_K = 16,55 \text{ кН};$$

$$\sum M_K = 0, \quad Y_E \cdot b - q \cdot b \cdot \frac{b}{2} + m = 0,$$

$$Y_E \cdot 2,6 - 8 \cdot \frac{2,6^2}{2} + 16 = 0, \quad Y_E = 4,25 \text{ кН}.$$

Проверим правильность определения реакций опор:

$$\sum Y = 0, \quad 16,55 + 4,25 - 8 \cdot 2,6 = 0.$$

Построим эпюры поперечных сил и изгибающих моментов на участке  $EK$  шарнирной балки (рис.28).

$$\text{В точке } K: \quad Q_K = -16,55 \text{ кН}, \quad M_K = -16 \text{ кНм}.$$

$$\text{В точке } E: \quad Q_E = -16,55 + 8 \cdot 2,6 = 4,25 \text{ кН},$$

$$M_E = 16,55 \cdot 2,6 - 8 \cdot 2,6 \cdot \frac{2,6}{2} - 16 = 0.$$

Рассмотрим равновесие подвесной балки  $CE$ . Определим реакции опор. Реакцию  $Y_E$  прикладываем к балке с обратным знаком.

$$\sum M_C = 0, \quad Y_E \cdot 2c + q \cdot 2c \cdot \frac{2c}{2} - Y_D \cdot c = 0,$$

$$4,25 \cdot 6,4 + 8 \cdot \frac{6,4^2}{2} - Y_D \cdot 3,2 = 0, \quad Y_D = 59,7 \text{ кН};$$

$$\sum M_D = 0, \quad -Y_C \cdot c + Y_E \cdot c = 0, \quad Y_C = Y_E = 4,25 \text{ кН}.$$

Проверяем правильность определения реакций опор:

$$\sum Y = 0, \quad Y_D - q \cdot 2c - Y_C - Y_E = 0, \quad 59,7 - 8 \cdot 6,4 - 4,25 - 4,25 = 0.$$

Строим эпюры поперечных сил и изгибающих моментов на участке  $CE$  шарнирной балки:

$$\text{В точке } E: \quad Q_E = 4,25 \text{ кН}, \quad M_E = 0.$$

$$\text{В точке } D \text{ (правее): } \quad Q_D = 4,25 + 8 \cdot 3,2 = 29,85 \text{ кН},$$

$$M_D = -4,25 \cdot 3,2 - 8 \cdot \frac{3,2^2}{2} = -54,56 \text{ кНм}.$$

$$\text{В точке } D \text{ (левее): } \quad Q_D = 29,85 - 59,7 = -29,85 \text{ кН}, \quad M_D = -54,56 \text{ кНм}.$$

$$\text{В точке } C: \quad Q_C = -29,85 + 8 \cdot 3,2 = -4,25 \text{ кН},$$

$$M_C = -4,25 \cdot 6,4 - 8 \cdot \frac{6,4^2}{2} + 59,7 \cdot 3,2 = 0.$$

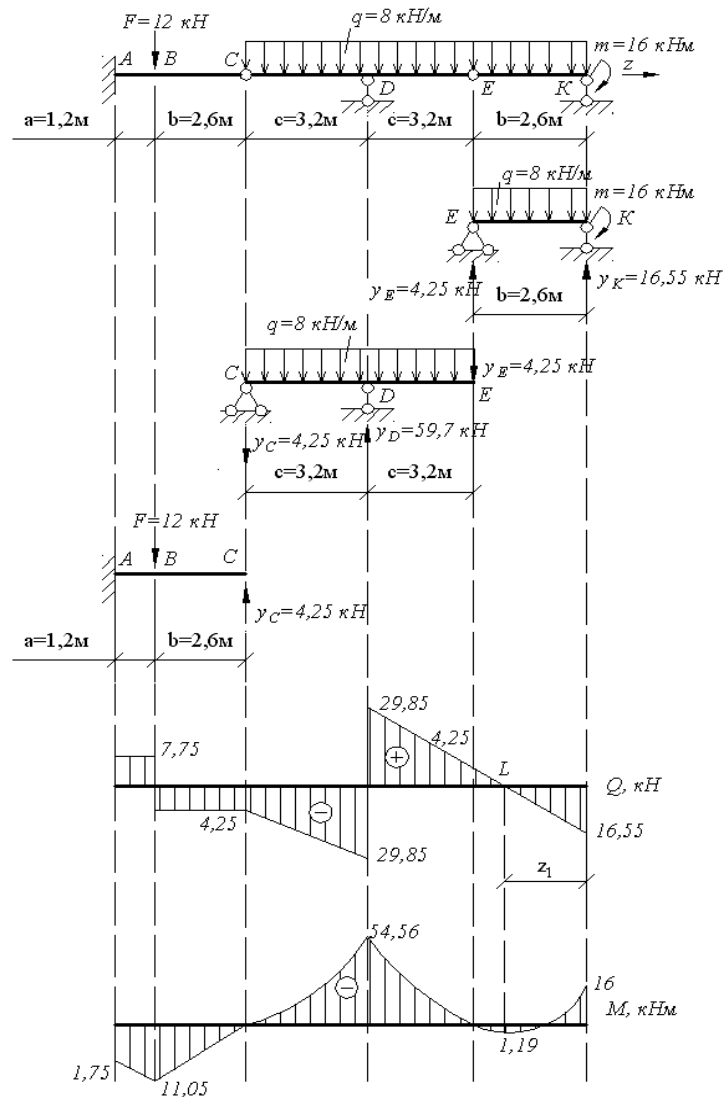


Рисунок 28 - Схема шарнирной балки и эпюры поперечных сил и изгибающих моментов

Построим эпюры поперечных сил и изгибающих моментов на консольной балке AC (реакцию  $Y_C$  прикладываем с обратным знаком):

В точке C:  $Q_C = -4,25\text{кН}$ ,  $M_C = 0$ .

В точке B (правее):  $Q_B = -4,25\text{кН}$ ,  $M_B = 4,25 \cdot 2,6 = 11,05\text{кНм}$ .

В точке B (левее):

$$Q_B = -4,25 + 12 = 7,75\text{кН},$$

$$M_B = 11,05\text{кНм}.$$

В точке A:  $Q_A = 7,75\text{кН}$ ,

$$M_A = 4,25 \cdot 3,8 - 12 \cdot 1,2 = 1,75\text{кНм}.$$

Определим момент в точке  $L$  (эпюра поперечных сил меняет знак):

$$z_L = \frac{Q_K}{q} = \frac{16,55}{8} = 2,07 \text{ м},$$
$$M_L = Y_K \cdot z_L - m - q \cdot \frac{z_L^2}{2} = 16,55 \cdot 2,07 - 16 - 8 \cdot \frac{2,07^2}{2} = 1,19 \text{ кНм}.$$

Проверим несущую способность балки:

$$\sigma_{\max} = \frac{M_{\max}}{W_x} \leq R.$$

Для двутавра № 24 из сортамента (Приложение 1) выпишем значение момента сопротивления:  $W_x = 289 \text{ см}^3$ .

Из эпюры изгибающих моментов:  $M_{\max} = 54,77 \text{ кНм}$ .

$$\sigma_{\max} = \frac{54,77 \cdot 10^3}{289 \cdot 10^{-6}} = 189,5 \cdot 10^6 \text{ Па} = 189,5 \text{ МПа} < 210 \text{ МПа}.$$

Прочность балки по нормальным напряжениям обеспечена.

Проверим прочность балки по касательным напряжениям:

$$\tau_{\max} = \frac{Q_{\max} \cdot S_x^{omc}}{I_x \cdot b} \leq R_c.$$

Для двутавра № 24 из сортамента (Приложение 1) выпишем:  
 $I_x = 3460 \text{ см}^4$ ,  $S_x^{omc} = 163 \text{ см}^3$ ,  $b = 5,6 \text{ мм}$ .

Из эпюры поперечных сил:  $Q_{\max} = 27,58 \text{ кН}$ .

$$\tau_{\max} = \frac{31,97 \cdot 10^3 \cdot 163 \cdot 10^{-6}}{3460 \cdot 10^{-8} \cdot 5,6 \cdot 10^{-3}} = 26,9 \cdot 10^6 \text{ Па} =$$
$$= 26,9 \text{ МПа} < 130 \text{ МПа}.$$

Прочность балки по касательным напряжениям обеспечена.

### Пример 15

Для заданной рамы (рисунок 29) построить эпюры внутренних усилий.

Решение. Определим реакции опор, составив уравнения равновесия:

$$\Sigma X = 0, \quad X_A - F - F = 0, \quad X_A = 2F = 20 \text{ кН};$$

$$\begin{aligned} \Sigma M_A &= 0, \\ -Y_K \cdot (a + b + c) - F \cdot c - F(a + c) + m - m + q \cdot \frac{(a + b)^2}{2} \\ &= 0, -Y_K \cdot 6,6 - 10 \cdot 2,4 - 10 \cdot 4,6 + 20 - 20 + 12 \cdot \frac{4,2^2}{2} = 0, \\ Y_K &= 5,43 \text{кН}; \end{aligned}$$

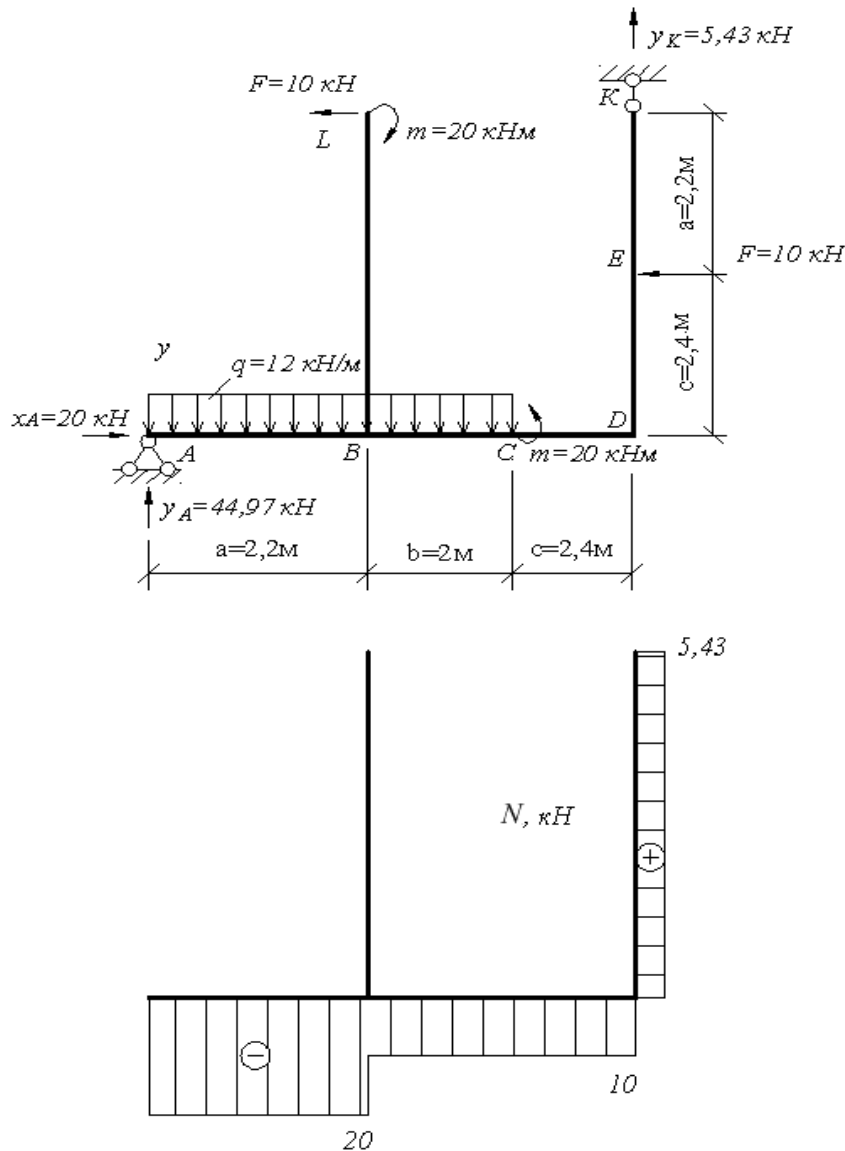


Рисунок 29 - Схема рамы и эпюра продольных сил

$$\begin{aligned} \Sigma M_K &= 0, \\ -X_A(a + c) + Y_A(a + b + c) - q \cdot (a + b) \cdot \left(\frac{a + b}{2} + c\right) + m - m + F \cdot a &= 0, \\ -20 \cdot 4,6 + Y_A \cdot 6,6 - 12 \cdot 4,2 \cdot 4,5 + 20 - 20 + 10 \cdot 2,2 &= 0, \\ Y_A &= 44,97 \text{кН}. \end{aligned}$$

Проверим правильность определения опорных реакций:

$$\sum Y = 0, \quad -q(a+b) + Y_A + Y_K = -12 \cdot 4,2 + 44,97 + 5,43 = 0.$$

Построим эпюру продольных сил (рисунок 29).

$$\begin{aligned} \text{Участок } AB: N_{AB} &= -20 \text{ кН (сжатие)}. \\ \text{Участок } BD: N_{BD} &= -20 + 10 = -10 \text{ кН (сжатие)}. \\ \text{Участок } KD: N_{KD} &= 5,43 \text{ кН (растяжение)}. \end{aligned}$$

Построим эпюры поперечных сил (рисунок 30).

$$\begin{aligned} \text{Участок } AB: Q_A &= 44,97 \text{ кН}, \quad Q_B = 44,97 - 12 \cdot 2,2 = 18,57 \text{ кН}. \\ \text{Участок } BD: Q_C &= 18,57 - 12 \cdot 2 = -5,43 \text{ кН}, \quad Q_D = -5,43 \text{ кН}. \\ \text{Участок } ED: Q_E &= -10 \text{ кН}, \quad Q_D = Q_E = -10 \text{ кН}. \\ \text{Участок } LB: Q_L &= -10 \text{ кН}, \quad Q_B = -10 \text{ кН}. \end{aligned}$$

Построим эпюру изгибающих моментов (рисунок 30).

$$\begin{aligned} &\text{Участок } AB: \\ M_A &= 0, \quad M_B = 44,97 \cdot 2,2 - 12 \cdot 2,2 \cdot \frac{2,2}{2} = 98,934 - 29,04 = 69,894 \text{ кНм (растяну-} \\ &\text{тые волокна снизу)}. \end{aligned}$$

$$\begin{aligned} &\text{Участок } LB: \\ M_L &= 20 \text{ кНм (растянутые волокна слева)}, \\ M_B &= 20 - 10 \cdot 4,6 = -26 \text{ кНм (растянутые волокна справа)}. \\ &\text{Участок } BC: \\ M_B &= 69,894 - 26 = 43,894 \text{ кНм (растянутые волокна снизу)}. \\ &\text{Участок } KD: \\ M_K &= 0; \\ M_E &= 0; \quad M_D = 10 \cdot 2,4 = 24 \text{ кНм (растянутые волокна справа)}. \\ &\text{Участок } DC: \\ M_D &= 24 \text{ кНм (растянутые волокна снизу)}, \\ M_C(\text{правее}) &= 24 + 5,43 \cdot 2,4 = 37,032 \text{ кНм}, \\ M_C(\text{левее}) &= 37,032 + 20 = 57,032 \text{ кНм (растянутые волокна снизу)}. \end{aligned}$$

Найдем значение экстремального значения момента:

$$z_0 = c + \frac{Q_c}{q} = 2,4 + \frac{5,43}{12} = 2,85 \text{ м}$$



$$M_0 = 10 \cdot 2,4 + 20 + 5,43 \cdot 2,85 - 12 \cdot \frac{0,45^2}{2} = 44 + 15,49 - 1,23 = 58,261 \text{ кНм (растянутые волокна снизу).}$$

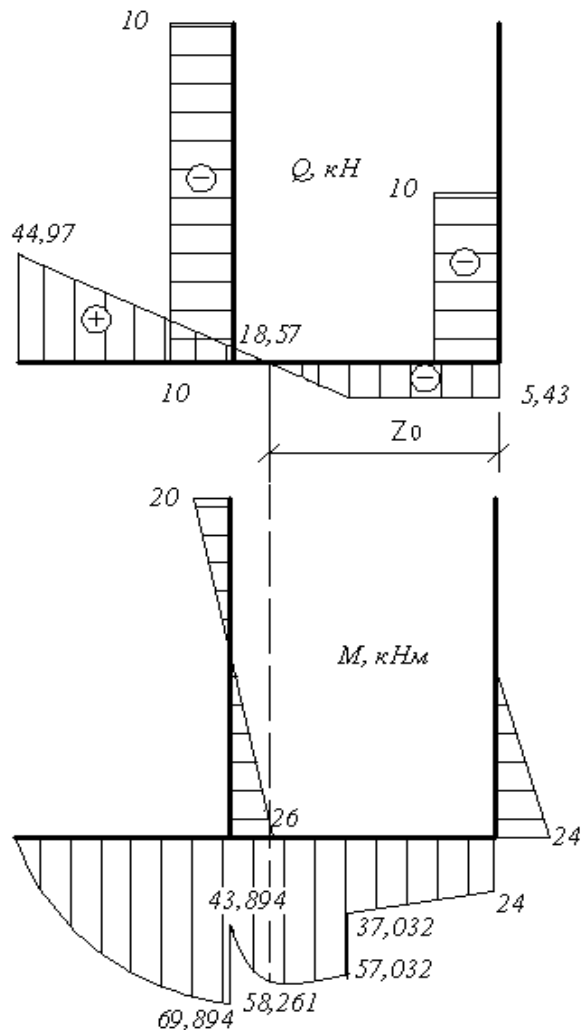
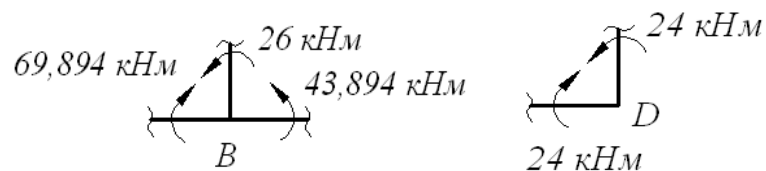


Рисунок 30 - Эпюры поперечных сил и изгибающих моментов

Проверим равновесие узлов.



Равновесие узлов выполняется.

### Пример 16

Для заданной рамы (рисунок 31) построить эпюры внутренних усилий.

Решение.

Определим реакции опор:

$$\begin{aligned} \sum M_A &= 0, \\ -M_A + q \cdot a \cdot \frac{a}{2} - F \cdot a + m - m + q \cdot b \left( \frac{b}{2} + a \right) + F \cdot c &= 0, \\ M_A &= 10 \cdot 4 \cdot 2 - 20 \cdot 4 + 16 - 16 + 10 \cdot 2 \cdot 5 + 20 \cdot 6 = 220 \text{кНм}; \\ \sum Y &= 0, \quad Y_A - q \cdot a + F - q \cdot b = 0, \\ 10 \cdot 4 - 20 + 10 \cdot 2 &= 40 \text{кН}; \\ \sum X &= 0, \quad X_A - F = 0, \quad X_A = F = 20 \text{кН}. \end{aligned}$$

Построим эпюру продольных сил (рис.31).

$$\begin{aligned} \text{Участок } ED: \quad N_E &= N_D = 0, \\ \text{Участок } DC: \\ N_D &= N_C = q \cdot b = 10 \cdot 2 = 20 \text{кН (растяжение)}, \\ \text{Участок } AC: \\ N_A &= N_B = N_C = -X_A = -20 \text{кН (сжатие)}. \end{aligned}$$

Построим эпюру поперечных сил (рис 32).

$$\begin{aligned} \text{Участок } ED: \\ Q_E &= 0, \quad Q_D = -q \cdot b = -10 \cdot 2 = -20 \text{кН}, \\ \text{Участок } DC: \\ Q_D &= Q_C = F = 20 \text{кН}, \\ \text{Участок } AC: \\ Q_A &= Y_A = 40 \text{кН}, \quad Q_B^I = Y_A - q \cdot a = 40 - 10 \cdot 4 = 0, \\ Q_B^{II} &= Y_A - q \cdot a + F = 20 \text{кН}, \quad Q_C = Y_A - q \cdot a + F = 20 \text{кН}. \end{aligned}$$

Построим эпюру изгибающих моментов (рис.32).

$$\begin{aligned} \text{Участок } ED: \\ M_E &= -m = -16 \text{кНм}, \\ M_D &= -m - q \cdot \frac{b^2}{2} = -16 - 10 \cdot \frac{2^2}{2} = -36 \text{кНм}. \\ \text{Участок } DC: \\ M_D &= m + q \cdot \frac{b^2}{2} = 16 + 10 \cdot \frac{2^2}{2} = 36 \text{кНм}, \\ M_C &= m + q \cdot \frac{b^2}{2} - F \cdot c = 16 + 10 \cdot \frac{2^2}{2} - 20 \cdot 6 = -84 \text{кНм}. \end{aligned}$$

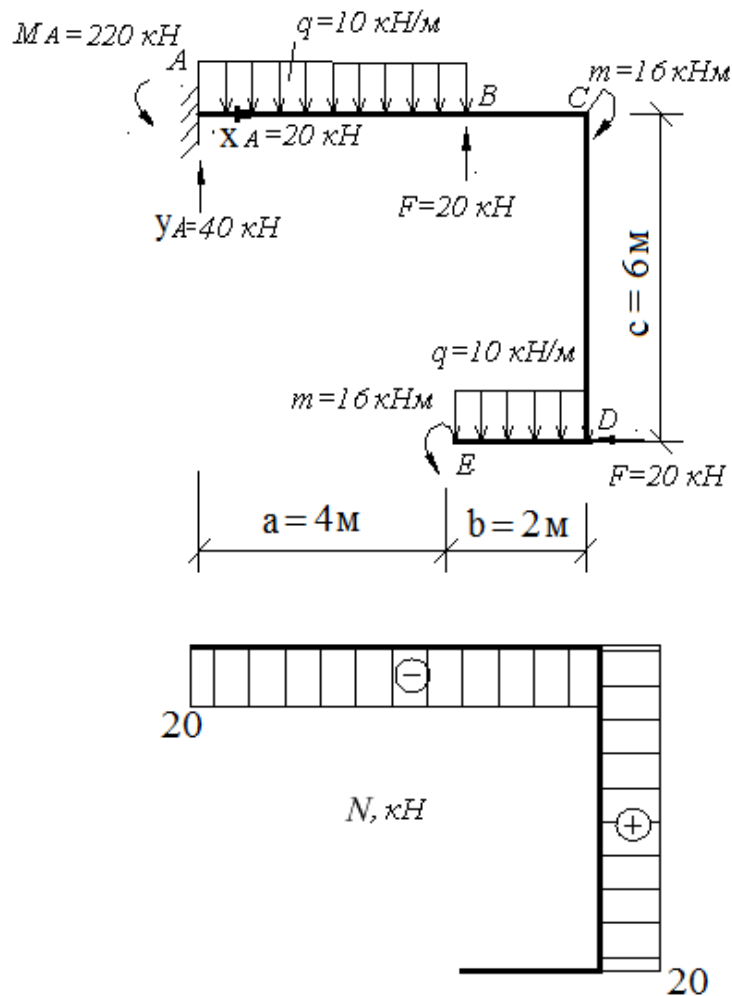


Рисунок 31 - Схема рамы и эпюра продольных сил

Участок AC:

$$M_A = -M_A = -220 \text{ кНм},$$

$$M_B = -M_A + Y_A \cdot a - q \cdot \frac{a^2}{2} = -220 + 40 \cdot 4 - 10 \cdot \frac{4^2}{2} = -140 \text{ кНм},$$

$$M_C = -M_A + Y_A(a + b) - q \cdot a \left( \frac{a}{2} + b \right) + F \cdot b =$$

$$= -220 + 40 \cdot 6 - 10 \cdot 4 \cdot 4 + 20 \cdot 2 = -100 \text{ кНм}.$$

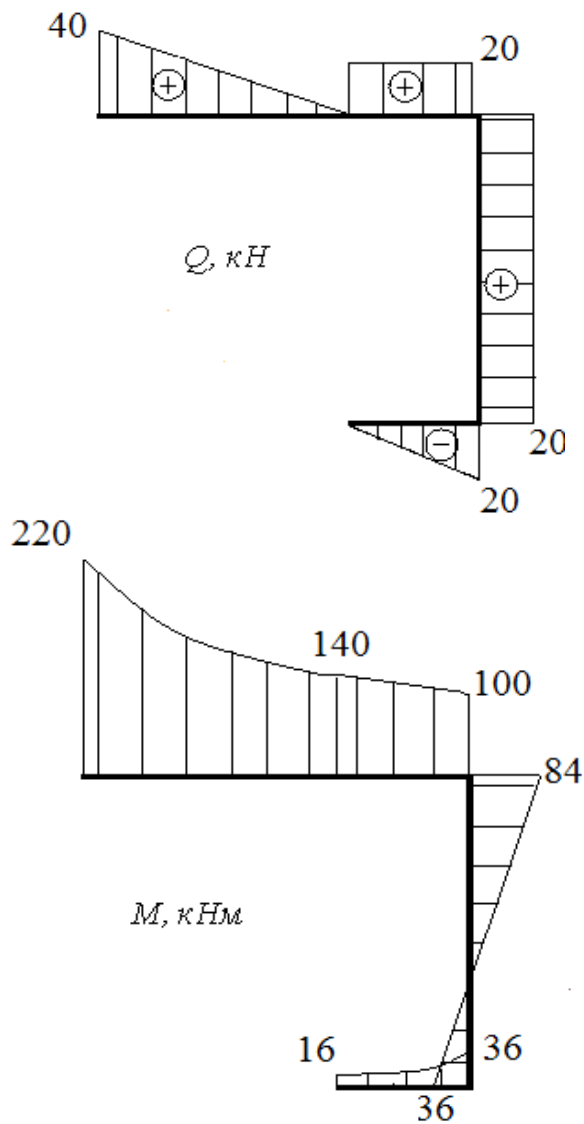
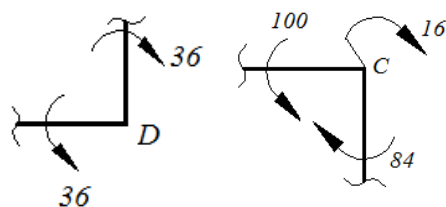


Рисунок 32 - Эпюры поперечных сил и изгибающих моментов

Проверим равновесие узлов:



Равновесие узлов выполняется.

## 2.5 Определение перемещений при изгибе балок

### 2.5.1 Метод начальных параметров

При изгибе балок возникают линейные и угловые перемещения. Составляющими перемещений вдоль оси обычно пренебрегают.

Линейным перемещением или прогибом балки называют перемещение центра тяжести поперечного сечения по нормали к недеформированной оси балки.

Угол, на который поперечное сечение поворачивается по отношению к своему первоначальному положению, при отсутствии сдвига, называют угловым перемещением или углом поворота сечения.

Прогиб и угол поворота в любом сечении балки определяют с помощью универсального уравнения метода начальных параметров:

$$EIv_z = EIv_0 + EI\theta_0 z + \frac{M_0 z^2}{2} + \frac{Q_0 z^3}{6} + \frac{q_0 z^4}{24} + \sum_{i=1}^n \left| z > a_i \right. \frac{M_i (z - a_i)^2}{2} + \\ \left. + \sum_{j=1}^n \left| z > b_j \right. \frac{F_j (z - b_j)^3}{6} + \sum_{k=1}^n \left| z > c_k \right. q_k \frac{(z - c_k)^4}{24}; \quad (30)$$

$$EI\theta_z = EI\theta_0 + M_0 z + \frac{Q_0 z^2}{2} + \frac{q_0 z^3}{6} + \sum_{i=1}^n \left| z > a_i \right. M_i (z - a_i) + \\ \left. + \sum_{j=1}^n \left| z > b_j \right. \frac{F_j (z - b_j)^2}{2} \right| z > b_j + \sum_{k=1}^n \left| z > c_k \right. q_k \frac{(z - c_k)^3}{6}, \quad (31)$$

где  $v_0, \theta_0, M_0, Q_0, q_0$  - начальные параметры, т.е. прогиб, угол поворота, момент, поперечная сила и интенсивность распределенной нагрузки в начале координат. Начало координат всегда принимаем на левом конце балки.

Начальные параметры  $v_0$  и  $\theta_0$  определяются из граничных условий, т.е. из условий закрепления балки на опорах. Если начало координат совпадает с зашпеленным концом балки, то начальные параметры  $v_0$  и  $\theta_0$  равны нулю, если начало координат совпадает с шарнирной опорой, то  $v_0 = 0$ , а  $\theta_0 \neq 0$ . Начальный параметр  $\phi_0$  определяется из условия закрепления правого опорного сечения, т.е. из уравнения  $EIv_{z=l} = 0$ .

$M_i, F_j, q_k$  - внешние силовые факторы в пределах балки.

$z$  - расстояние от начала координат до сечения, в котором определяют перемещения.

$a_i, b_j, c_k$  - расстояния от начала координат, соответственно, до момента, силы и начала распределенной нагрузки.

Знаки  $\left| z > a_i \right|, \left| z > b_j \right|, \left| z > c_k \right.$  означают, что соответствующие силовые факторы, после которых они поставлены, необходимо учитывать при  $z > a_i, z > b_j$  и  $z > c_k$  и не надо – при  $z \leq a_i, z \leq b_j$  и  $z \leq c_k$ .

Все силовые факторы подставляются в уравнения (30) и (31) с учетом знаков.

Если распределенная нагрузка не доходит до сечения, в котором определяют перемещения, то её необходимо продлить до рассматриваемого сечения и одновременно приложить такую же по величине и противоположно направленную нагрузку.

Если ось  $Y$  направлена вверх, то знак плюс прогиба свидетельствует о том, что линейное перемещение также направлено вверх.

Знак плюс угла поворота показывает, что поперечное сечение поворачивается против хода часовой стрелки.

### Пример 17

Балка нагружена расчетной нагрузкой. Материал балки - сталь с расчетными сопротивлениями  $R = 210$  МПа;  $R_c = 130$  МПа и модулем продольной упругости  $E=200$  ГПа.

Требуется:

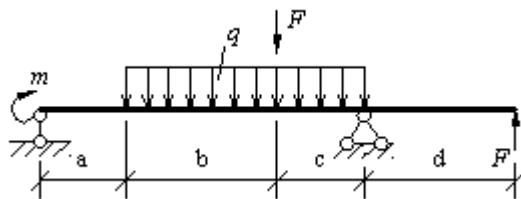
1) подобрать сечение балки двутаврового профиля и проверить прочность с учетом собственного веса;

2) в одном из сечений балки, имеющем одновременно большие значения поперечной силы  $Q$  и изгибающего момента  $M$ , определить напряжения  $\sigma$  и  $\tau$  на уровне примыкания полки к стенке; проверить прочность, используя энергетическую теорию прочности; для сравнения выполнить проверку прочности по третьей теории прочности; выделить вокруг указанной точки элемент балки и показать на схеме нормальные, касательные и главные напряжения;

3) с использованием уравнений метода начальных параметров определить углы поворота сечений над опорами, прогибы посередине пролета и на конце консоли, построить эпюру прогибов балки.

4) проверить жесткость балки при допустимом относительном прогибе:

$$\frac{y_{max}}{\ell} \leq \frac{1}{200}$$



$a=2$  м,  
 $b=3$  м,  
 $c=2$  м,  
 $d=4$  м,  
 $F=20$  кН,  
 $M=10$  кНм,  
 $q=12$  кН/м.

Рисунок 33 - Схема балки

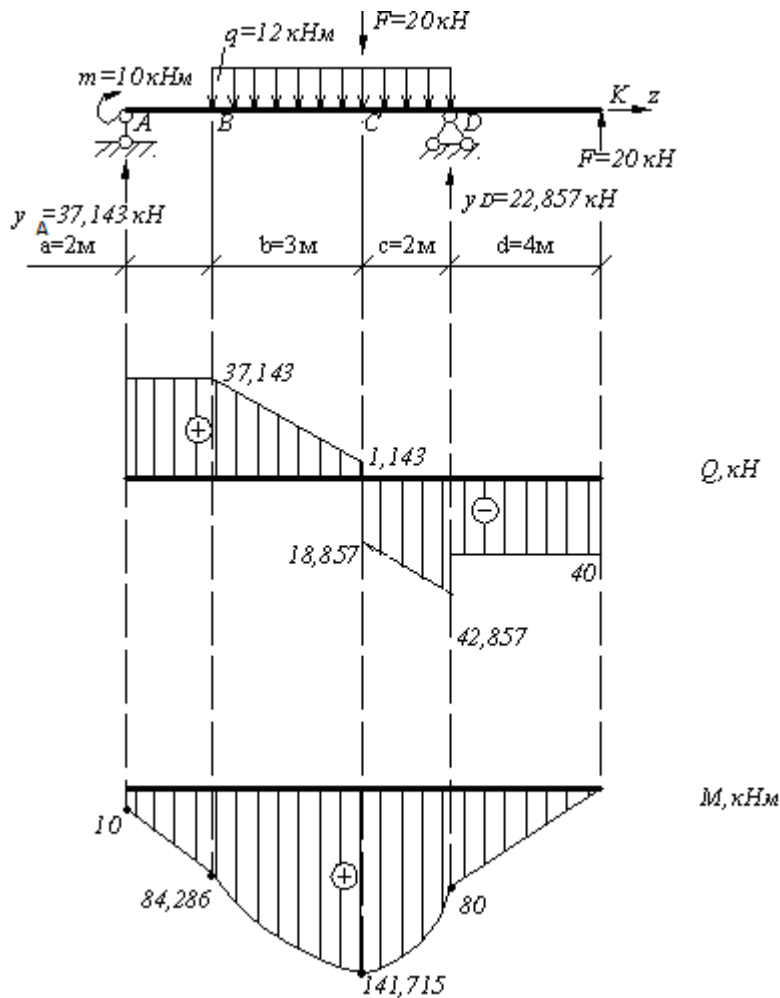


Рисунок 34 - Схема балки. Эпюры поперечных сил и изгибающих моментов

Решение.

Определим опорные реакции в балке и построим эпюры поперечных сил и изгибающих моментов.

Составим уравнение равновесия:

$$\begin{aligned} \sum M_A &= 0 ; \\ \sum M_A &= -F(a+b+c+d) - Y_D(a+b+c) + \\ &+ F(a+b) + q(b+c)\left(\frac{b+c}{2} + a\right) + m = 0; \\ -20 \cdot 11 - Y_D \cdot 7 + 20 \cdot 5 + 12 \cdot 5 \cdot 4,5 + 10 &= 0, \\ Y_D &= \frac{160}{7} = 22,857 \text{ кН}. \end{aligned}$$

$$\sum M_D = 0; \quad \sum M_D = Y_A(a+b+c) + m - q \frac{(b+c)^2}{2} - F \cdot c - F \cdot d = 0 \quad Y_A = \frac{260}{7} = 37,143 \text{ кН}.$$

Осуществляем проверку правильности определения опорных реакций:  $\sum Y = 0$ ;

$\sum Y = Y_A + Y_D - q(b+c) - F + F = 22,857 + 37,143 - 12 \cdot 5 - 20 + 20 = 0$ . Строим эпюру поперечных сил (рис 34):

$$Q_A = Y_A = 37,143 \text{ кН}; \quad Q_B = Q_A = 37,143 \text{ кН};$$

$$Q_{C(\text{левее})} = Q_A - q \cdot b = 37,143 - 36 = 1,143 \text{ кН};$$

$$Q_{C(\text{правее})} = Q_{C(\text{левее})} - F = 1,143 - 20 = -18,857 \text{ кН};$$

$$Q_{D(\text{левее})} = Q_{C(\text{правее})} - q \cdot c = -18,857 - 12 \cdot 2 = -42,857 \text{ кН};$$

$$Q_{D(\text{правее})} = Q_{D(\text{левее})} + Y_D = -42,857 + 22,857 = -20 \text{ кН};$$

$$Q_K = -20 \text{ кН}.$$

Строим эпюру изгибающих моментов (рисунок 34):

$$M_A = m = 10 \text{ кН} \cdot \text{м},$$

$$M_B = m + Y_A \cdot a = 10 + 37,143 \cdot 2 = 84,286 \text{ кН} \cdot \text{м},$$

$$M_C = m + Y_A(a+b) - q \cdot \frac{b^2}{2} = 10 + 37,143 \cdot 5 - 12 \cdot \frac{3^2}{2} = 141,715 \text{ кН} \cdot \text{м},$$

$$M_D = m + Y_A(a+b+c) - q \frac{(b+c)^2}{2} - F \cdot c =$$

$$= 10 + 37,143 \cdot 7 - \frac{12 \cdot 5^2}{2} - 20 \cdot 2 = 80 \text{ кН} \cdot \text{м},$$

$$M_K = 0.$$

Подберем сечение балки в виде двутавра, используя следующее условие

прочности:  $\sigma = \frac{M_{\max}}{W_X} \quad W_X \geq \frac{M_{\max}}{R} = \frac{141,715 \cdot 10^3}{210 \cdot 10^6} = 0,675 \cdot 10^3 \text{ м}^3 = 675 \text{ см}^3;$

$M_{\max} = 141,715 \text{ кН} \cdot \text{м}$  (согласно эпюре изгибающих моментов).

Пользуясь сортаментом (Приложение 1), выбираем двутавр №36:

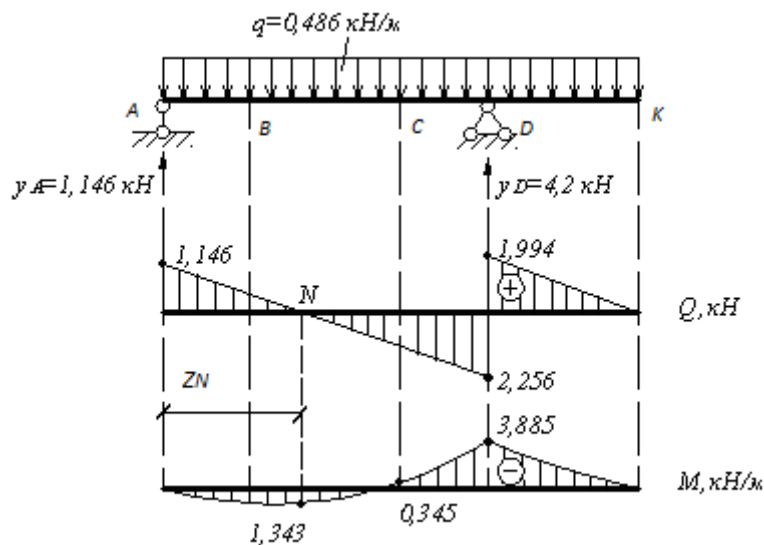


Рисунок 35 - Эпюры поперечных сил и изгибающих моментов от собственного веса балки



$$W_X = 743 \text{ см}^3; \quad I_X = 13380 \text{ см}^4; \quad S_x^{omc} = 423 \text{ см}^3;$$

$q = 486 \text{ Н/м}$  (собственный вес балки);  $d=7,5 \text{ мм}$ ,  $b=145 \text{ мм}$ ,  $t=12,3 \text{ мм}$ ,  $A = 61,9 \text{ см}^2$ .

Проверим прочность балки с учетом собственного веса.

Определим опорные реакции от действия собственного веса балки ( $q=0,486 \text{ кН/м}$ ).

$$\Sigma M_A = 0; \quad \Sigma M_A = -Y_D \cdot (a + b + c) + q \frac{(a + b + c + d)^2}{2} = 0;$$

$$-Y_D \cdot 7 + 0,486 \frac{11^2}{2} = 0; \quad Y_D = \frac{29,403}{7} = 4,200 \text{ кН}.$$

$$\Sigma M_D = 0; \quad \Sigma M_D = Y_A \cdot (a + b + c) - q \frac{(a + b + c)^2}{2} + q \frac{d^2}{2} = 0;$$

$$Y_A \cdot 7 - \frac{0,486 \cdot 7^2}{2} + \frac{0,486 \cdot 4^2}{2} = 0; \quad Y_A = \frac{8,019}{7} = 1,146 \text{ кН},$$

$$\Sigma Y = q(a + b + c + d) - Y_A - Y_D = 0,486 \cdot 11 - 4,2 - 1,146 = 0.$$

Построим эпюры поперечных сил и изгибающих моментов (рисунок 35).

$$Q_A = Y_A = 1,146 \text{ кН}; \quad Q_{D(\text{левее})} = Y_A - q(a + b + c) = 1,146 - 0,486 \cdot 7 = -2,256 \text{ кН};$$

$$Q_{D(\text{правее})} = -2,256 + Y_D = -2,256 + 4,2 = 1,944 \text{ кН};$$

$$Q_K = 0.$$

$$M_A = 0.$$

$$M_D = Y_A(a + b + c) - \frac{q(a + b + c)^2}{2} = 1,146 \cdot 7 - \frac{0,486 \cdot 7^2}{2} = 3,885 \text{ кН} \cdot \text{м};$$

$$M_K = 0.$$

$$Z_N = \frac{Q_A}{q} = \frac{1,146}{0,486} = 2,358 \text{ м};$$

$$M_N = Y_A \cdot Z_N - \frac{q \cdot Z_N^2}{2} = 1,146 \cdot 2,358 - \frac{0,486 \cdot 2,358^2}{2} = 1,351 \text{ кН} \cdot \text{м};$$

$$M_C = Y_A(a + b) - \frac{q(a + b)^2}{2} = 1,146 \cdot 5 - \frac{0,486 \cdot 5^2}{2} = -0,345 \text{ кН} \cdot \text{м}.$$

Усилия в балке с учетом собственного веса:

$$Q_{\max} = 42,867 + 2,256 = 45,123 \text{ кН};$$

$$M_{\max} = 141,715 - 0,345 = 141,370 \text{ кН} \cdot \text{м}.$$

Прочность балки с учетом собственного веса:

$$\sigma_{\max} = \frac{M_X}{W_X} = \frac{141,370 \cdot 10^3}{743 \cdot 10^{-6}} = 190,2 \cdot 10^6 \text{ Па} = 190,2 \text{ МПа} < R$$

$$\tau_{\max} = \frac{Q_{y\max} \cdot S_x^{omc}}{b \cdot I_X} = \frac{45,123 \cdot 10^3 \cdot 423 \cdot 10^{-6}}{7,5 \cdot 10^{-3} \cdot 13380 \cdot 10^{-8}} = 19,02 \cdot 10^6 \text{ Па} =$$

$$= 19,02 \text{ МПа} < R_C$$

Прочность балки с учетом собственного веса обеспечена.  
 В точке D проведем исследование напряженного состояния:  
 $M_D = 80 \text{ кНм}$ ,  $Q_D = -42,857 \text{ кН}$ .

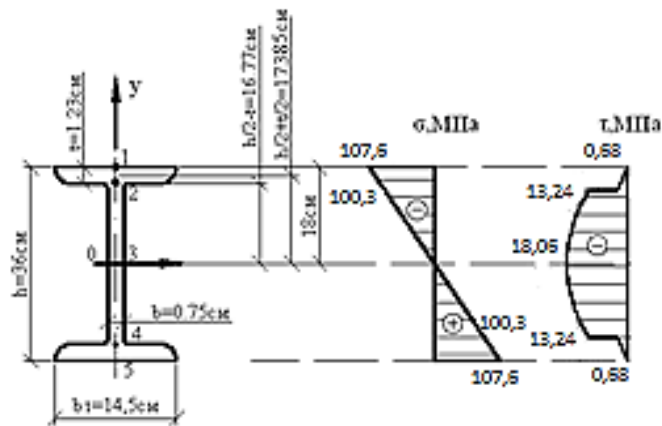


Рисунок 36 - Сечение балки. Эпюры нормальных и касательных напряжений

Нормальные напряжения определяются по формуле

$$\sigma = \frac{M_x}{I_x} \cdot y$$

$$\sigma_1 = -\frac{M_D}{I_x} \cdot y_1 = -\frac{80 \cdot 10^3}{13380 \cdot 10^{-8}} \cdot 18 \cdot 10^{-2} = -107,6 \text{ МПа}$$

(сжатие)

$$\sigma_2 = -\frac{M_D}{I_x} \cdot y_2 = -\frac{80 \cdot 10^3}{13380 \cdot 10^{-8}} \cdot 16,77 \cdot 10^{-2} = -100,3 \text{ МПа}$$

(сжатие)

$$\sigma_3 = 0$$

$$\sigma_4 = \sigma_2 = 100,3 \text{ МПа (растяжение)}$$

$$\sigma_5 = \sigma_1 = 107,6 \text{ МПа (растяжение)}$$

Касательные напряжения определим по формуле:

$$\tau = \frac{Q_y \cdot S_x^{\text{отс}}}{I_x \cdot b}$$

$$\tau_1 = 0;$$

$$\tau_2 = -\frac{42,857 \cdot 10^3 \cdot 310,06 \cdot 10^{-6}}{13380 \cdot 10^{-8} \cdot 14,5 \cdot 10^{-2}} = -0,68 \text{ МПа}$$

$$\tau_2' = -\frac{42,857 \cdot 10^3 \cdot 310,06 \cdot 10^{-6}}{13380 \cdot 10^{-8} \cdot 7,5 \cdot 10^{-3}} = -13,24 \text{ МПа}$$

$$S_x^{\text{отс}}(\text{для точки 2}) = t \cdot b_1 \cdot \left(\frac{h}{2} + \frac{t}{2}\right) = 14,5 \cdot 1,23 \cdot 17,385 = 310,06 \text{ см}^3$$

$$\tau_3 = -\frac{42,857 \cdot 10^3 \cdot 423 \cdot 10^{-6}}{13380 \cdot 10^{-8} \cdot 7,5 \cdot 10^{-3}} = -18,06 \text{ МПа}$$

$$\tau_2 = \tau_4; \quad \tau'_2 = \tau'_4; \quad \tau_5 = 0.$$

Определим главные напряжения и положение главных осей в точке 2 сечения:

$$\sigma_{1,2} = \frac{\sigma}{2} \pm \sqrt{\left(\frac{\sigma}{2}\right)^2 + \tau^2} = -\frac{100,3}{2} \pm \sqrt{\left(\frac{100,3}{2}\right)^2 + 13,24^2} =$$

$$= -50,15 \pm 51,87$$

$$\sigma_1 = -50,15 + 51,87 = 1,72 \text{ МПа}$$

$$\sigma_2 = -50,15 - 51,87 = -102,02 \text{ МПа}$$

$$\operatorname{tg} \alpha_1 = \frac{\tau}{\sigma_1} = \frac{-13,24}{1,72} = -7,69 \quad \alpha_1 = -82,6^\circ$$

$$\operatorname{tg} \alpha_2 = \frac{\tau}{\sigma_2} = \frac{-13,24}{-102,02} = 0,13 \quad \alpha_2 = 7,4^\circ$$

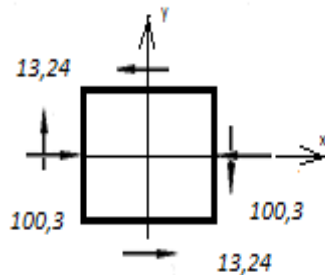


Рисунок 37 - Нормальные и касательные напряжения в точке 2

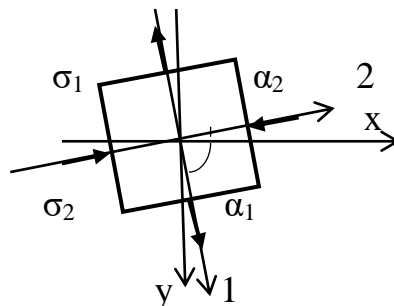


Рисунок 38 - Положение главных напряжений и главных осей

Проведем проверку прочности балки по четвертой теории прочности:

$$\sigma_0 = \sqrt{\frac{1}{2}[\sigma_1^2 + (\sigma_1 - \sigma_2)^2 + \sigma_2^2]} = \sqrt{\frac{1}{2}[1,72^2 + (1,72 + 102,02)^2 + 102,02^2]} = 102,89 \text{ МПа}$$

Проведем проверку прочности балки, используя третью теорию прочности:

$$\sigma_0 = \sigma_1 - \sigma_2 = 1,72 + 102,02 = 103,74 \text{ МПа}$$

Построим упругую линию балки, используя метод начальных параметров. Обобщенное уравнение изогнутой оси имеет вид:

$$EI_X \theta = EI_X \theta_0 + \Sigma m(z - a) + \Sigma \frac{F(z - \vartheta)^2}{2} + \Sigma \frac{q(z - c)^3}{6}$$

$$EI_X v = EI_X v_0 + EI_X \theta_0 z + \Sigma \frac{m(z - a)^2}{2} + \Sigma \frac{F(z - \vartheta)^3}{6} + \Sigma \frac{q(z - c)^4}{24},$$

где  $a$ ,  $\vartheta$  и  $c$  - координаты соответствующих нагрузок.

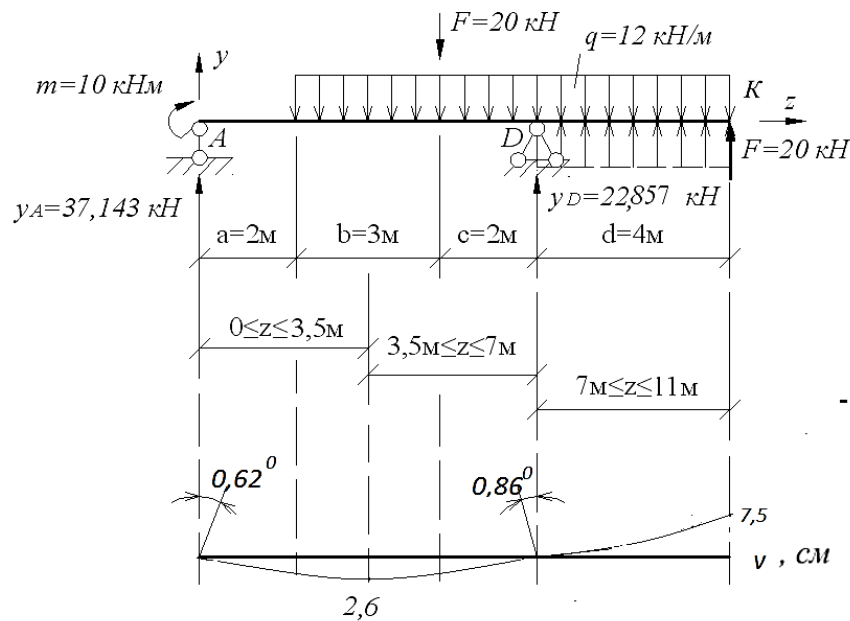


Рисунок 39 - Упругая линия балки

Для определения начальных параметров  $v_0$  и  $\theta_0$  зададимся условием, что прогиб на опоре  $D$  равен 0.

Запишем уравнение прогибов для сечения  $Z=7\text{м}$ :

$$EI_X v_{(z=7\text{м})} = EI_X \theta_0 \cdot 7 + \frac{y_A(7 - 0)^3}{6} + \frac{m(7 - 0)^2}{2} - \frac{F(7 - 5)^3}{6} - \frac{q(7 - 2)^4}{24} = 0;$$

$$EI_X \theta_0 \cdot 7 + \frac{37,143(7 - 0)^3}{6} + \frac{10(7 - 0)^2}{2} - \frac{20(7 - 5)^3}{6} - \frac{12(7 - 2)^4}{24} = 0;$$

$$EI_X \theta_0 = -289,88.$$

Определим прогиб в середине пролета при  $Z=3,5\text{м}$ :

$$\begin{aligned}
 EI_x v_{(Z=3,5\text{м})} &= EI_x \theta_0 \cdot 3,5 + \frac{Y_A(3,5-0)^3}{6} + \frac{m(3,5-0)^2}{2} - \frac{q(3,5-2)^4}{24} = \\
 &= -289,88 \cdot 3,5 + \frac{37,143(3,5-0)^3}{6} + \frac{10(3,5-0)^2}{2} - \frac{12(3,5-2)^4}{24} = -\frac{690,44}{EI_x}. \\
 v_{(Z=3,5\text{м})} &= -\frac{690,44 \cdot 10^3}{200 \cdot 10^9 \cdot 13380 \cdot 10^{-8}} = -0,026\text{м} = -2,6\text{см}.
 \end{aligned}$$

Определим прогиб в конце пролета при  $Z=11\text{м}$ :

$$\begin{aligned}
 EI_x v_{(Z=11\text{м})} &= EI_x \theta_0 \cdot 11 + \frac{Y_A(11-0)^3}{6} + \frac{m(11-0)^2}{2} - \frac{q(11-2)^4}{24} + \\
 &+ \frac{q(11-7)^4}{24} - \frac{F(11-5)^3}{6} + \frac{y_D(11-7)^3}{6} = \\
 &= -289,88 \cdot 11 + \frac{37,143(11-0)^3}{6} + \frac{10(11-0)^2}{2} - \frac{12(11-2)^4}{24} + \\
 &+ \frac{12(11-7)^4}{24} - \frac{20(11-5)^3}{6} + \frac{22,857(11-7)^3}{6} = \frac{2027,19}{EI_x}.
 \end{aligned}$$

Так как распределенная нагрузка  $q$  действует не до конца балки, то продляем ее до точки  $K$ , приложив на участке  $DK$   $q$  с обратным знаком.

$$v_{(Z=11\text{м})} = \frac{2027,19 \cdot 10^3}{200 \cdot 10^9 \cdot 13380 \cdot 10^{-8}} = 0,075\text{м} = 7,5\text{см}.$$

Определим углы поворота на опорах:

$$\theta_{(Z=0)} = \frac{-289,88 \cdot 10^3}{200 \cdot 10^9 \cdot 13380 \cdot 10^{-8}} = -0,0108\text{рад}.$$

Переведем в градусы, умножив на  $\frac{180}{\pi}$ :

$$\begin{aligned}
 \theta_{(Z=0)} &= \frac{-0,0108 \cdot 180}{3,14} = -0,62^\circ. \\
 EI_x \theta_{(Z=7)} &= EI \theta_0 + m(7-0) + \frac{y_A(7-0)^2}{2} - \frac{F(7-5)^2}{2} - \frac{q(7-2)^3}{6} = \\
 &= -289,88 + 10(7-0) + \frac{37,143(7-0)^2}{2} - \frac{20(7-5)^2}{2} - \frac{12(7-2)^3}{6} = 400,12.
 \end{aligned}$$

$$\theta_{(z=7)} = \frac{398,21 \cdot 10^3}{200 \cdot 10^9 \cdot 13380 \cdot 10^{-8}} = 0,015 \text{ рад}$$

$$\theta_{(z=7)} = \frac{0,015 \cdot 180}{3,14} = 0,86^\circ.$$

Определим максимальный относительный прогиб в пролете балки:

$$\frac{v_{\max}}{l} = \frac{2,6}{700} = \frac{1}{269} < \frac{1}{200}$$

Условие жесткости выполняется.

## 2.6 Статически неопределимые балки

Статически неопределимыми называются балки, опорные реакции у которых невозможно определить при помощи одних лишь уравнений равновесия, т.к. они имеют «лишние» неизвестные реакции.

Степень статической неопределимости определяется разностью между числом неизвестных реакций и числом независимых уравнений равновесия.

Раскрытие статической неопределимости балки заключается в определении лишних неизвестных реакций путем составления к уравнениям равновесия такого количества дополнительных уравнений, сколько раз она статически неопределима.

Существует несколько методов раскрытия статической неопределимости балок. Выбор метода связан со степенью статической неопределимости. Если «лишних» неизвестных немного (одна-две), дополнительные уравнения целесообразно составить исходя из деформационных условий (прогибов) на опорах балки, используя метод начальных параметров.

У неразрезных балок степень статической неопределимости может быть высокой. В таких случаях дополнительные уравнения составляются исходя из деформационных условий (углов поворота сечений) на промежуточных опорах балки, используя метод сил.

Из совместного решения уравнений равновесия и дополнительных определяются все опорные реакции балки.

Для ведения расчета статически неопределимой балки выбирается так называемая основная система, которая получается из статически неопределимой балки путем удаления «лишних» связей. Основная система должна быть статически определимой, геометрически и кинематически неизменяемой. Она выбирается по-разному.

В качестве «лишних» неизвестных могут быть выбраны внешние факторы (реакции опор) или внутренние факторы (изгибающие моменты в каком-либо сечении балки).

Дополнительные уравнения составляются из условий совместности (эквивалентности) перемещений основной системы и заданной балки. Существует не-



### Пример 18

Неразрезная балка нагружена расчетной нагрузкой. Материал балки - сталь с расчетными сопротивлениями  $R=210$  МПа;  $R_c=130$  МПа и модулем продольной упругости  $E=200$  ГПа,  $F=4$  кН,  $q=3$  кН/м,  $a=2$  м.

Требуется:

- 1) построить эпюру поперечных сил и изгибающих моментов;
- 2) подобрать сечение из прокатного двутавра;
- 3) определить прогибы на концах и посередине каждого пролета балки и показать очертание ее изогнутой оси (использовать любой из известных методов определения прогибов).

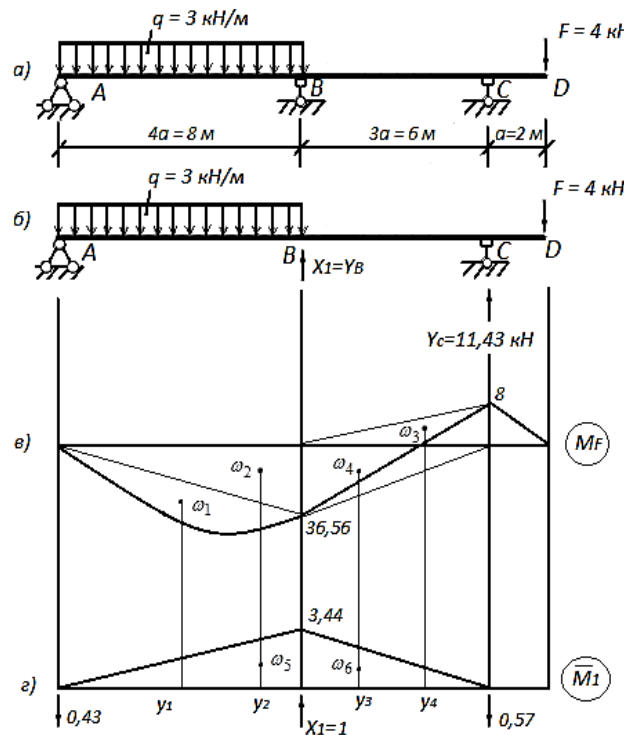


Рисунок 40 - Схема балки, основная система, грузовая и единичная эпюры

Решение.

Данная схема имеет одну избыточную связь, т. е. балка один раз статически неопределима. Для образования основной системы отбросим шарнирную опору  $B$  и приложим в этом сечении неизвестную силу  $X_1 = Y_B$  (рисунок 40,б).

Построим эпюру изгибающих моментов ( $M_F$ ) в основной системе (рисунок 40,в), определив опорные реакции:

$$\begin{aligned} \sum M_A = 0; & F \cdot 8a - Y_C \cdot 7a + q \cdot 4a \cdot 2a = 0; \\ 4 \cdot 16 - Y_C \cdot 14 + 3 \cdot 8 \cdot 4 = 0; & Y_C = 11,43 \text{ кН}; \\ \sum M_C = 0; & Y_A \cdot 7a - q \cdot 4a \cdot 5a + F \cdot a = 0; \\ Y_A \cdot 7 \cdot 2 - 3 \cdot 4 \cdot 2 \cdot 5 \cdot 2 + 4 \cdot 2 = 0; & Y_A = 16,57 \text{ кН}; \\ \sum Y = 0; & Y_A + Y_C - F - q \cdot 4a = 0; \quad 16,57 + 11,43 - 4 - 3 \cdot 8 = 0; \\ M_A = 0; & M_B = Y_A \cdot 4a - q \cdot 4a \cdot 2a = 16,57 \cdot 8 - 3 \cdot 8 \cdot 4 = 36,56 \text{ кН} \cdot \text{м}; \end{aligned}$$



$$M_c = Y_A \cdot 7a - q \cdot 4a \cdot 5a = 16,57 \cdot 14 - 3 \cdot 8 \cdot 10 = -8 \text{ кН}\cdot\text{м}.$$

Приложим в точке В вместо отброшенной связи силу  $X_I = 1$  и построим единичную эпюру ( $\bar{M}_1$ ) (рисунок 40,г).

Определим повторно опорные реакции от единичной нагрузки:

$$\begin{aligned} \sum M_A = 0; & -Y_c \cdot 7a - 1 \cdot 4a = 0; \quad -Y_c \cdot 14 - 8 = 0; \quad Y_c = 0,57 \text{ кН}; \\ \sum M_c = 0; & Y_A \cdot 7a + 1 \cdot 3a = 0; \quad Y_A \cdot 14 + 6 = 0; \quad Y_A = 0,43 \text{ кН}; \\ & \sum Y = 0; \quad -0,57 - 0,43 + 1 = 0; \\ M_A = 0 \text{ кН}\cdot\text{м}; & \quad M_B = -0,43 \cdot 8 = -3,44 \text{ кН}\cdot\text{м}; \quad M_c = 0 \text{ кН}\cdot\text{м}; \end{aligned}$$

Запишем каноническое уравнение метода сил:

$$\delta_{11} X_I + \Delta_{1F} = 0.$$

Для определения коэффициента и грузовой составляющей уравнения перемножаем грузовую ( $M_F$ ) и единичную ( $\bar{M}_1$ ) эпюры с использованием правила Верещагина. Предварительно разделим грузовую эпюру на простые фрагменты (рисунок 40,в).

Рассчитаем глубину параболы:

$$f = \frac{ql^2}{8} = \frac{3 \cdot 8^2}{8} = 24 \text{ кН}\cdot\text{м};$$

$$\delta_{11} = \int_0^l \frac{\bar{M}_1 \cdot \bar{M}_1}{EI} dz = \frac{1}{EI} (\omega_5 \cdot y_2 + \omega_6 \cdot y_4) = \frac{1}{EI} \left( \frac{3,44 \cdot 8}{2} \cdot \frac{2}{3} \cdot 3,44 + \frac{3,44 \cdot 6}{2} \cdot \frac{2}{3} \cdot 3,44 \right) = \frac{55,23}{EI};$$

$$\begin{aligned} \Delta_{1F} = \int_0^l \frac{M_F \cdot \bar{M}_1}{EI} dz = \frac{1}{EI} [-\omega_1 \cdot y_1 - \omega_2 \cdot y_2 + \omega_3 \cdot y_3 - \omega_4 \cdot y_4] = \frac{1}{EI} \left[ -\frac{2}{3} \cdot 24 \cdot 8 \cdot \frac{1}{2} \cdot 3,44 - \right. \\ \left. \frac{36,56 \cdot 8}{2} \cdot \frac{2}{3} \cdot 3,44 - \frac{8 \cdot 6}{2} \cdot \frac{1}{3} \cdot 3,44 - \frac{36,56 \cdot 6}{2} \cdot \frac{2}{3} \cdot 3,44 \right] = -\frac{779,55}{EI}. \end{aligned}$$

Решаем каноническое уравнение и определяем величину силы  $X_I$ :

$$\frac{55,23}{EI} X_I - \frac{779,55}{EI} = 0; \quad X_I = 14,11 \text{ кН};$$

Производим расчет основной системы с учетом нагрузки и найденной силы  $X_I$  (рисунок 41).

Определим опорные реакции:

$$\begin{aligned} \sum M_A = 0; & F \cdot 8a - Y_c \cdot 7a + q \cdot 4a \cdot 2a - Y_B \cdot 4a = 0; \\ & 4 \cdot 16 - Y_c \cdot 14 + 3 \cdot 8 \cdot 4 - 14,11 \cdot 8 = 0; \quad Y_c = 3,37 \text{ кН}; \\ \sum M_c = 0; & Y_A \cdot 7a - q \cdot 4a \cdot 5a + Y_B \cdot 3a + F \cdot a = 0; \\ Y_A \cdot 7 \cdot 2 - 3 \cdot 4 \cdot 2 \cdot 5 \cdot 2 + 14,11 \cdot 6 + 4 \cdot 2 = 0; & \quad Y_A = 10,52 \text{ кН}; \end{aligned}$$

$$\sum Y = 0; Y_A + Y_C + Y_B - F - q \cdot 4a = 0; = 0; 10,52 + 3,37 + 14,11 - 3 \cdot 8 - 4 = 0$$

Построим эпюры поперечных сил и изгибающих моментов (рис.41,б и 41,в):

$$\begin{aligned} Q_A &= 10,52 \text{ кН}; & Q_{B(n)} &= 10,52 - 3 \cdot 8 = -13,48 \text{ кН}; \\ Q_{B(n)} &= -13,48 + 14,11 = 0,63 \text{ кН}; & Q_{C(n)} &= 0,63 \text{ кН}; \\ Q_{C(n)} &= 0,63 + 3,37 = 4 \text{ кН}; \\ M_A &= 0 \text{ кН}\cdot\text{м}; & M_B &= 10,52 \cdot 8 - 3 \cdot 8 \cdot 4 = 11,48 \text{ кН}\cdot\text{м}; \\ M_C &= 10,52 \cdot 14 - 3 \cdot 8 \cdot 10 + 14,11 \cdot 6 = -8 \text{ кН}\cdot\text{м}; & M_D &= 0 \text{ кН}\cdot\text{м}; \\ Z_k &= \frac{10,52}{3} \cdot 3,5 \text{ м}; & M_k &= 10,52 \cdot 3,5 - 3 \cdot 3,5 \cdot \frac{3,5}{2} = 18,45 \text{ кН}\cdot\text{м}. \end{aligned}$$

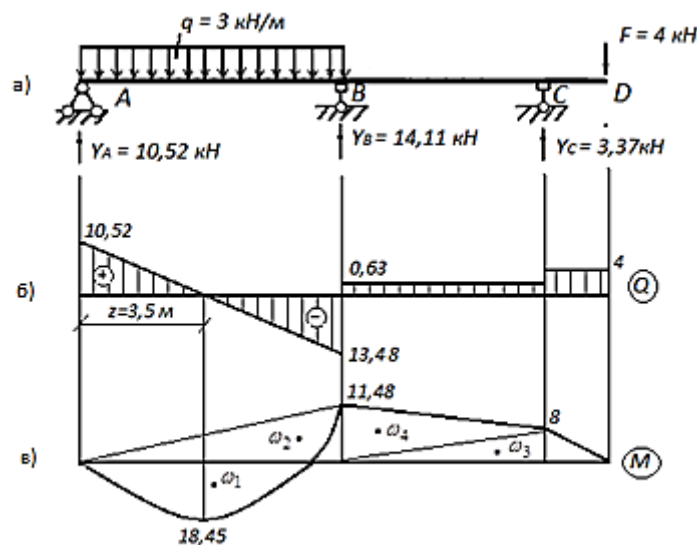


Рисунок 41 - Эпюры поперечных сил и изгибающих моментов в исходной схеме балки

Произведем кинематическую проверку правильности решения. Для этого перемножаем конечную эпюру М на единичную  $M_1$ .

$$\begin{aligned} v_B &= \frac{1}{EI} [-\omega_1 \cdot y_1 + \omega_2 \cdot y_2 + \omega_3 \cdot y_3 + \omega_4 \cdot y_4] = \\ &= \frac{1}{EI} \left[ -\frac{2}{3} \cdot 24 \cdot 8 \cdot \frac{1}{2} \cdot 3,44 + \frac{11,84 \cdot 8}{2} \cdot \frac{2}{3} \cdot 3,44 + \frac{11,84 \cdot 6}{2} \cdot \frac{2}{3} \cdot 3,44 + \frac{8 \cdot 6}{2} \cdot \frac{1}{3} \cdot 3,44 \right] = -\frac{2,5}{EI}; \end{aligned}$$

$$\text{Ошибка: } \left| \frac{2,5}{220,16} \cdot 100 \right| = 1,1\%, \text{ что допустимо.}$$

Прогиб в сечении В равен нулю, что соответствует условию ее деформации. Подберем сечение балки из условия:

$$\sigma_{\max} = \frac{M_{\max}}{W_x} \leq R; W_x = \frac{M_{\max}}{R} = \frac{18,45 \cdot 10^3}{210 \cdot 10^6} = 87,9 \text{ см}^3;$$

Из таблицы (Приложение 1) выбираем двутавр №16 с  $W_x = 109 \text{ см}^3$ ,  $I_x = 873 \text{ см}^4$ .

Определим прогибы в сечениях балки и построим упругую линию. Приложим единичные силы посреди пролетов и на конце балки, построим единичные эпюры изгибающих моментов на каждом из участков, рассматривая их отдельно (рисунок 42).

Участок АВ (рисунок 42,а):

Предварительно разделим грузовую эпюру на простые фрагменты. Определим значения изгибающего момента посередине пролета ( $z=4\text{м}$ ):

$$M_{(z=4)} = Y_A \cdot 2a - q \cdot 2a \cdot a = 10,52 \cdot 4 - 3 \cdot 4 \cdot 2 = -18,08 \text{ кН}\cdot\text{м};$$

Рассчитаем глубину параболы:

$$f = \frac{ql^2}{8} = \frac{3 \cdot 4^2}{8} = 6 \text{ кН}\cdot\text{м};$$

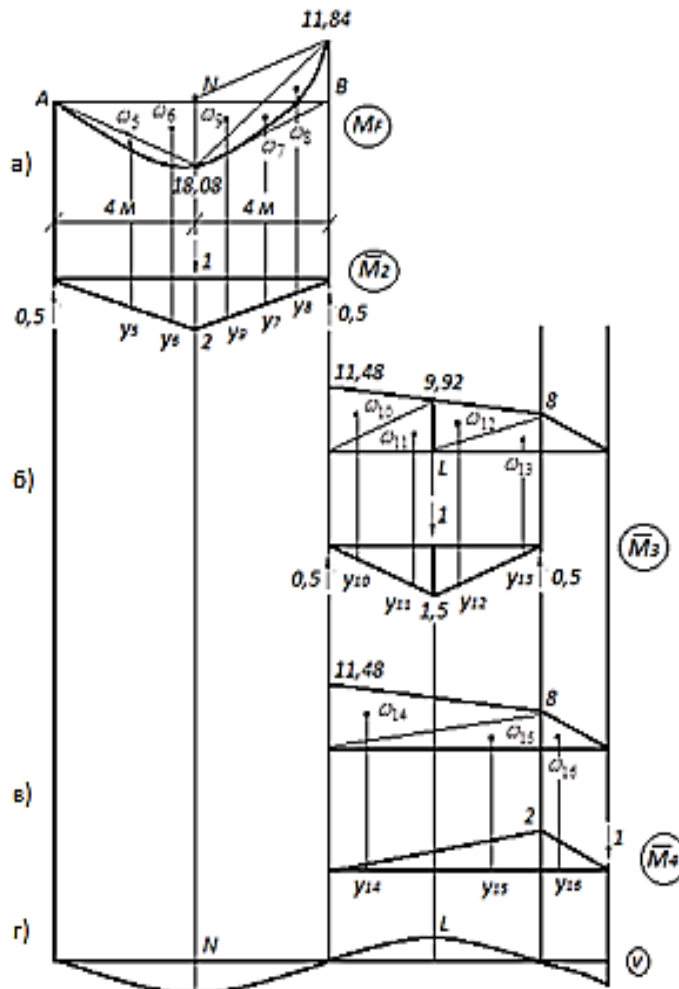


Рисунок 42 - Грузовые и единичные эпюры на участках АВ, ВС и ВD.

Эпюра прогибов балки

Перемножим грузовую и единичную эпюры:

$$v_N = \frac{1}{EI} [\omega_5 \cdot y_5 + \omega_6 \cdot y_6 + \omega_7 \cdot y_7 + \omega_9 \cdot y_9 - \omega_8 \cdot y_8] =$$

$$= \frac{1}{EI} \left[ \frac{2}{3} \cdot 6 \cdot 4 \cdot \frac{1}{2} \cdot 2 + \frac{18,08 \cdot 4}{2} \cdot \frac{2}{3} \cdot 2 + \frac{2}{3} \cdot 6 \cdot 4 \cdot \frac{1}{2} \cdot 2 + \frac{18,08 \cdot 4}{2} \cdot \frac{2}{3} \cdot 2 - - \frac{11,84 \cdot 4}{2} \cdot \frac{1}{3} \cdot 2 \right] =$$

$$= \frac{112,63}{EI}.$$

Участок ВС (рисунок 42,б):

Определим изгибающий момент посередине пролета:

$$M_{(z=3)} = \frac{11,84 + 8}{2} = 9,92 \text{ кН}\cdot\text{м}$$

(на участке АВ эпюра изгибающих моментов линейная).

Перемножим грузовую и единичную эпюры:

$$v_L = \frac{1}{EI} [-\omega_{10} \cdot y_{10} - \omega_{11} \cdot y_{11} - \omega_{12} \cdot y_{12} - \omega_{13} \cdot y_{13}] =$$

$$= -\frac{1}{EI} \left[ \frac{11,84 \cdot 1,5}{2} \cdot \frac{1}{3} \cdot 1,5 + \frac{9,92 \cdot 1,5}{2} \cdot \frac{2}{3} \cdot 1,5 + \frac{9,92 \cdot 1,5}{2} \cdot \frac{2}{3} \cdot 1,5 + \frac{8 \cdot 1,5}{2} \cdot \frac{1}{3} \cdot 1,5 \right] = -\frac{20,32}{EI}.$$

Знак «минус» показывает, что направление прогиба обратно действию единичной силы.

Участок CD (рисунок 42,в)

Приложим единичную силу в точке D и построим единичный момент. Перемножим грузовую и единичную эпюры:

$$v_D = \frac{1}{EI} [\omega_{14} \cdot y_{14} + \omega_{15} \cdot y_{15} + \omega_{16} \cdot y_{16}] =$$

$$= -\frac{1}{EI} \left[ \frac{11,84 \cdot 6}{2} \cdot \frac{1}{3} \cdot 2 + \frac{8 \cdot 6}{2} \cdot \frac{2}{3} \cdot 2 + \frac{8 \cdot 2}{2} \cdot \frac{2}{3} \cdot 2 \right] = \frac{66,34}{EI};$$

Построим эпюру прогибов балки (рисунок 42,г):

$$v_N = \frac{112,63 \cdot 10^3}{200 \cdot 10^9 \cdot 873 \cdot 10^{-8}} = 7,23 \cdot 10^{-3} \text{ м} = 7,23 \text{ мм.}$$

$$v_L = -\frac{20,32 \cdot 10^3}{200 \cdot 10^9 \cdot 873 \cdot 10^{-8}} = -1,16 \cdot 10^{-3} \text{ м} = -1,16 \text{ мм.}$$

$$v_D = \frac{66,34 \cdot 10^3}{200 \cdot 10^9 \cdot 873 \cdot 10^{-8}} = 3,8 \cdot 10^{-3} \text{ м} = 3,8 \text{ мм.}$$

### Пример 19

Балка нагружена расчетной нагрузкой. Материал балки – сталь с расчетным сопротивлением  $R=210$  МПа,  $R_c=130$  МПа, и модулем продольной упругости  $E=200$  ГПа,  $q=12$  кН/м,  $m=6$  кН·м,  $a=1$  м.

Требуется:

- 1) построить эпюру поперечных сил и изгибающих моментов;
- 2) подобрать сечение из прокатного двутавра;
- 3) определить прогибы на концах и посередине каждого пролета балки и показать очертание ее изогнутой оси (использовать любой из известных методов определения прогибов).

Решение.

Данная схема имеет одну избыточную связь, т. е. балка один раз статически неопределима (рис.43,а). Для образования основной системы левую опору заменим на шарнирную и приложим неизвестный момент  $X_1=M_A$  (рис.43,б).

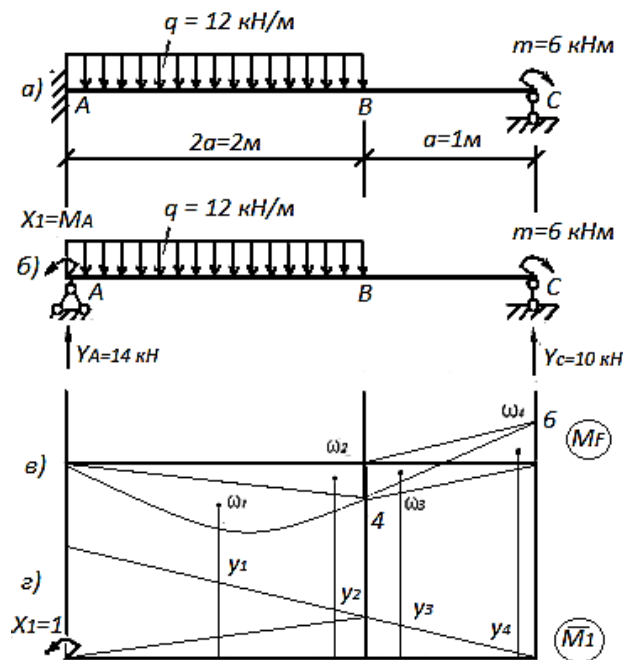


Рисунок 43 - Схема балки, основная система, грузовая и единичная эпюры

Построим эпюру изгибающих моментов ( $M_F$ ) в основной системе (рисунок 43,в), определив опорные реакции:

$$\sum M_A = 0; -Y_c \cdot 3a + m + q \cdot 2a \cdot a = 0;$$

$$-Y_c \cdot 3 + 6 + 12 \cdot 2 \cdot 1 = 0; Y_c = 10 \text{ кН};$$

$$\sum M_c = 0; Y_A \cdot 3a + m - q \cdot 2a \cdot 2a = 0;$$

$$Y_A \cdot 3 + 6 - 12 \cdot 2 \cdot 2 = 0; Y_A = 14 \text{ кН}; \sum Y = 0; Y_A + Y_c - q \cdot 2a = 0; 10 + 14 - 12 \cdot 2 = 0; M_A = 0;$$

$$M_B = Y_A \cdot 2a - q \cdot 2a \cdot a = 14 \cdot 2 - 12 \cdot 2 \cdot 1 = 4 \text{ кН}\cdot\text{м};$$

$$M_c = Y_A \cdot 3a - q \cdot 2a \cdot 2a = 14 \cdot 3 - 12 \cdot 2 \cdot 2 = -6 \text{ кН}\cdot\text{м};$$

В точке А приложим единичный момент  $X_1 = 1$  и построим единичную эпюру ( $\bar{M}_1$ ) (рисунок 43,г).

Запишем каноническое уравнение метода сил:

$$\delta_{11}X_1 + \Delta_{1F} = 0.$$

Для определения коэффициента и грузовой составляющей уравнения перемножаем грузовую ( $M_F$ ) и единичную ( $\bar{M}_1$ ) эпюры с использованием правила Верещагина. Рассчитаем глубину параболы:

$$f = \frac{ql^2}{8} = \frac{12 \cdot 2^2}{8} = 6 \text{ кН}\cdot\text{м};$$

$$\delta_{11} = \int_0^l \frac{\bar{M}_1 \cdot \bar{M}_1}{EI} dz = \frac{1}{EI} (\omega_5 \cdot y_1) = \frac{1}{EI} \left( \frac{1 \cdot 3}{2} \cdot \frac{2}{3} \cdot 1 \right) = \frac{1}{EI};$$

$$\begin{aligned} \Delta_{1F} &= \int_0^l \frac{M_F \cdot \bar{M}_1}{EI} dz = \frac{1}{EI} [-\omega_1 \cdot y_1 - \omega_2 \cdot y_2 - \omega_3 \cdot y_3 + \omega_4 \cdot y_4] = \\ &= \frac{1}{EI} \left[ -\frac{2}{3} \cdot 6 \cdot 2 \left( \frac{1}{2} \cdot 1 + \frac{1}{2} \cdot \frac{1}{3} \right) - \frac{4 \cdot 2}{2} \left( \frac{1}{3} \cdot 1 + \frac{2}{3} \cdot \frac{1}{3} \right) - \frac{4 \cdot 1}{2} \cdot \frac{2}{3} \cdot \frac{1}{3} + \frac{6 \cdot 1}{2} \cdot \frac{1}{3} \cdot \frac{1}{3} \right] = -\frac{7,67}{EI}. \end{aligned}$$

Решаем каноническое уравнение и определяем величину момента  $X_1$ :

$$\frac{1}{EI} X_1 - \frac{7,67}{EI} = 0; \quad X_1 = 7,67 \text{ кН}\cdot\text{м}.$$

Производим расчет основной системы с учетом нагрузки и найденного момента  $X_1 = M_A$  (рисунок 44).

Определим повторно опорные реакции:

$$\begin{aligned} \sum M_A &= 0; \quad -Y_c \cdot 3a + m + q \cdot 2a \cdot a - M_A = 0; \\ -Y_c \cdot 3 + 6 + 12 \cdot 2 \cdot 1 - 7,67 &= 0; \quad Y_c = 7,44 \text{ кН}; \\ \sum M_c &= 0; \quad Y_A \cdot 3a + m - q \cdot 2a \cdot 2a - M_A = 0; \\ Y_A \cdot 3 + 6 - 12 \cdot 2 \cdot 2 - 7,67 &= 0; \quad Y_A = 16,56 \text{ кН}; \\ \sum Y &= 0; \quad Y_A + Y_c - 12 \cdot 2a = 0; \quad 7,44 + 16,56 - 12 \cdot 2 = 0; \\ Q_A &= 16,56 \text{ кН}; \quad Q_C = 16,56 - 12 \cdot 2 = -7,44 \text{ кН}; \quad Q_B = -7,44 \text{ кН}; \\ M_A &= -7,67 \text{ кН}\cdot\text{м}; \quad M_C = -7,67 - 12 \cdot 2 \cdot 1 + 16,56 \cdot 2 = 1,45 \text{ кН}\cdot\text{м}; \\ Z_k &= \frac{16,56}{12} = 1,38 \text{ м}; \\ M_B &= 16,56 \cdot 1,38 - 7,67 - 12 \cdot 1,38 \cdot \frac{1,38}{2} = 3,76 \text{ кН}\cdot\text{м}. \end{aligned}$$

Произведем кинематическую проверку правильности решения. Для этого перемножаем конечную эпюру  $M_F$  на единичную  $\bar{M}_1$ .

$$v_B = \frac{1}{EI} [-\omega_1 \cdot y_1 - \omega_2 \cdot y_2 + \omega_6 \cdot y_6 + \omega_4 \cdot y_4 - \omega_3 \cdot y_3] =$$

$$= \frac{1}{EI} \left[ -\frac{2}{3} \cdot 6 \cdot 2 \left( \frac{1}{2} \cdot 1 + \frac{1}{2} \cdot \frac{1}{3} \right) - \frac{1,45 \cdot 2}{2} \left( \frac{2}{3} \cdot \frac{1}{3} + \frac{1}{3} \cdot 1 \right) + \frac{7,67 \cdot 2}{2} \left( \frac{2}{3} \cdot 1 + \frac{1}{3} \cdot \frac{1}{3} \right) + \frac{6 \cdot 1}{2} \cdot \frac{1}{3} \cdot \frac{1}{3} - \frac{1,45}{2} \cdot \frac{2}{3} \cdot \frac{1}{3} \right] = -\frac{0,03}{EI};$$

Ошибка:  $\left| \frac{0,03}{6,29} \cdot 100 \right| = 0,5\%$ , что допустимо.

Прогиб в сечении В равен нулю, что соответствует условию ее деформации. Подберем сечение балки из условия:

$$\sigma_{\max} = \frac{M_{\max}}{W_x} \leq R; W_x = \frac{M_{\max}}{R} = \frac{7,67 \cdot 10^3}{210 \cdot 10^6} = 36,5 \text{ см}^3.$$

Из таблицы (Приложение 1) выбираем двутавр №10 с  $W_x = 39,7 \text{ см}^3$ ,  $I_x = 198 \text{ см}^4$ .

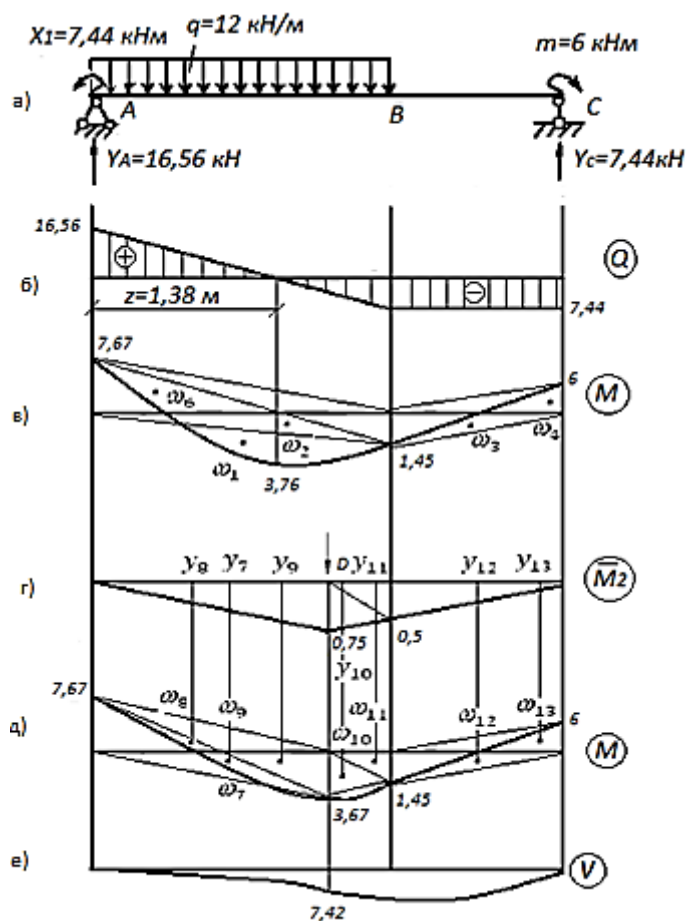


Рисунок 44 - Эпюры поперечных сил, изгибающих моментов, единичная эпюра. Эпюра прогибов балки

Определим прогиб посередине пролета, приложив там единичную силу, и построим единичную эпюру изгибающих моментов (рисунок 44,г). Данную эпюру разделим для перемножения иначе (рисунок 44,д). Дополнительно определим значение изгибающего момента в точке D:

$$M_D = 16,56 \cdot 1,5 - 7,67 \cdot 12 \cdot 1,5 \cdot 0,75 = 3,67 \text{ кН}\cdot\text{м};$$

$$v_D = \frac{1}{EI} [\omega_7 \cdot y_7 - \omega_8 \cdot y_8 + \omega_9 \cdot y_9 + \omega_{10} \cdot y_{10} + \omega_{11} \cdot y_{11} + \omega_{12} \cdot y_{12} + \omega_{13} \cdot y_{13}] =$$

$$= \frac{1}{EI} \left[ \frac{2}{3} \cdot 6 \cdot 1,5 \cdot \frac{1}{2} \cdot 0,75 - \frac{7,67 \cdot 1,5}{2} \cdot \frac{1}{3} \cdot 0,75 + \frac{3,67 \cdot 1,5}{2} \cdot \frac{2}{3} \cdot 0,75 + \frac{3,67 \cdot 0,5}{2} \left( \frac{2}{3} \cdot 1 + \frac{1}{3} \cdot 0,5 \right) + \right.$$

$$\left. + \frac{1,45 \cdot 0,5}{2} \left( \frac{1}{3} \cdot 1 + \frac{2}{3} \cdot 0,5 \right) + \frac{1,45 \cdot 1}{2} \cdot \frac{2}{3} \cdot 0,5 - \frac{6 \cdot 1}{2} \cdot \frac{1}{3} \cdot 0,5 \right] = \frac{2,94}{EI}.$$

Построим упругую линию балки (рисунок 44,е), определив прогиб в точке D:

$$v_D = \frac{2,94 \cdot 10^3}{200 \cdot 10^9 \cdot 198 \cdot 10^{-8}} = 7,42 \cdot 10^{-3} \text{ м} = 7,42 \text{ мм}.$$

### Пример 20

Многопролетная (неразрезная) балка нагружена расчетной нагрузкой. Материал балки - сталь с расчетными сопротивлениями  $R=210$  МПа;  $R_c=130$  МПа и модулем продольной упругости  $E=200$  ГПа,  $m=12$  кН·м,  $q=8$  кН/м,  $F=10$  кН,  $a=1$  м.

Требуется:

- 1) построить эпюру поперечных сил и изгибающих моментов;
- 2) подобрать сечение из прокатного двутавра;
- 3) определить прогибы на концах и посередине каждого пролета балки и показать очертание ее изогнутой оси (использовать любой из известных методов определения прогибов).

Решение.

При расчете неразрезных балок удобно в качестве основной принимать систему, получаемую из заданной врезанием на промежуточных опорах шарниров. При таком выборе основной системы неразрезная балка распадается на отдельные однопролетные балки, имеющие по одной общей опоре. Лишними неизвестными являются изгибающие моменты в опорах сечения, которые определяются из условий отсутствия взаимных углов поворота сечений над шарнирами. Эпюры моментов от заданных нагрузок и опорных единичных моментов в каждом пролете строятся, как для свободной двухопорной балки.

Находим степень статистической неопределимости системы. Балка имеет две избыточные связи.



В качестве основной принимаем систему с врезанными на опорах  $B$  и  $C$  шарнирами (рисунок 45).

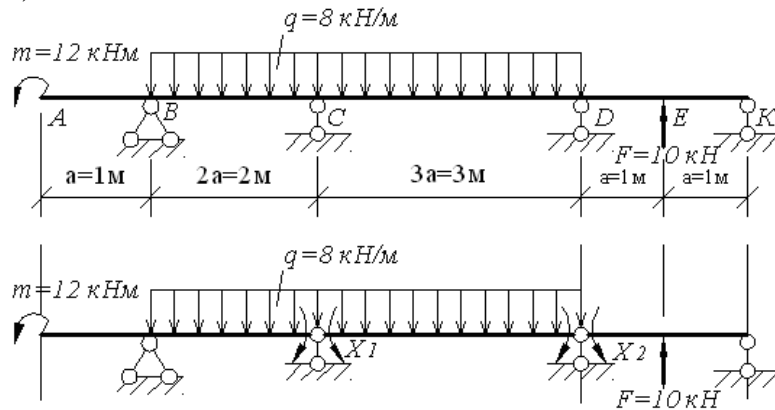


Рисунок 45 - Схема неразрезной балки. Основная система

Строим эпюры изгибающих моментов от заданных нагрузок для каждого из участков балки (рисунок 46).

Участок AC

$$\sum M_B = 0, -Y_C \cdot 2a + q \cdot 2a \cdot a - m = 0, -Y_C \cdot 2 + 8 \cdot 2 \cdot 1 - 12 = 0,$$

$$Y_C = \frac{4}{2} = 2 \text{ кН}.$$

$$\sum M_C = 0, Y_B \cdot 2a - q \cdot 2a \cdot a - m = 0, Y_B \cdot 2 - 8 \cdot 2 \cdot 1 - 12 = 0,$$

$$Y_B = \frac{28}{2} = 14 \text{ кН}.$$

$$\sum Y = 14 + 2 - 8 \cdot 2 = 0.$$

Строим эпюру изгибающих моментов (рис.46):

$$M_A = -12 \text{ кН} \cdot \text{м}, \quad M_B = 12 \text{ кН} \cdot \text{м}, \quad M_C = 0.$$

Участок CD:

$$Y_C = Y_D = \frac{q \cdot 3a}{2} = \frac{8 \cdot 3}{2} = 12 \text{ кН}.$$

Строим эпюру изгибающих моментов (рис.46):  $M_C = M_D = 0$ .

Определим момент посередине пролета: ( $z_2 = 1,5 \text{ м}$ ),

$$M_{z_2} = \frac{q(3a)^2}{8} = \frac{8 \cdot 3^2}{8} = 9 \text{ кН} \cdot \text{м} = f_2$$

Участок DK:

$$Y_D = Y_K = \frac{F}{2} = \frac{10}{2} = 5 \text{ кН}.$$

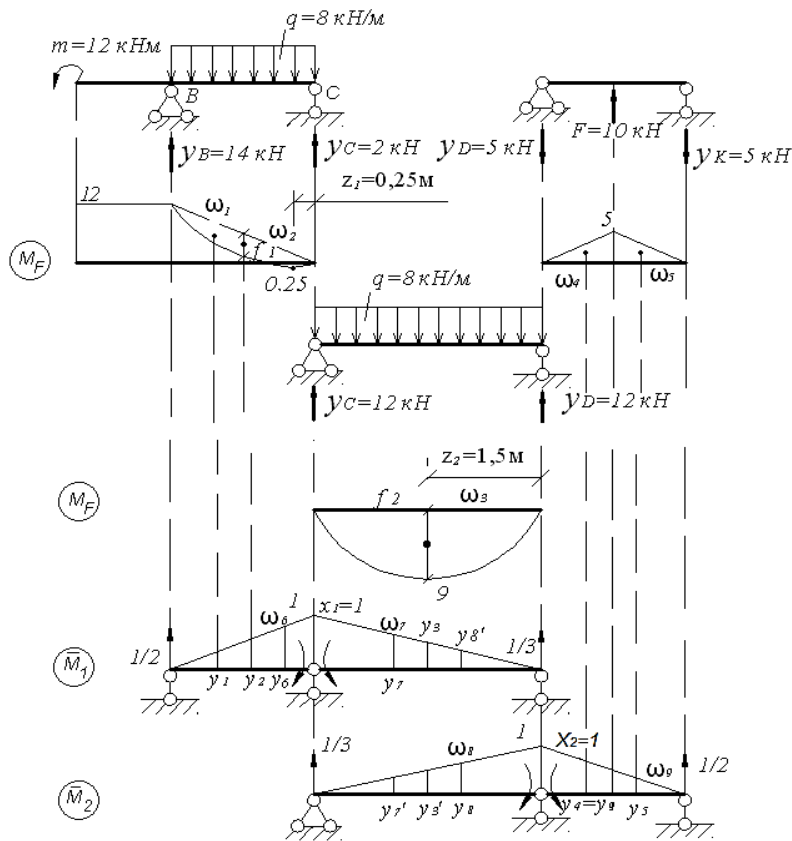


Рисунок 46 - Грузовые и единичные эпюры, построенные в основной системе

Строим эпюру изгибающих моментов (рисунок 46):

$$M_D = M_K = 0,$$

$$M_E = -Y_D \cdot a = -5 \cdot 1 = -5 \text{ кН} \cdot \text{м}.$$

Построим единичные эпюры от опорных единичных моментов (рисунок 46):

$$X_1 = X_2 = 1.$$

Канонические уравнения метода сил будут иметь следующий вид:

$$\begin{cases} \delta_{11}X_1 + \delta_{12}X_2 + \Delta_{1F} = 0, \\ \delta_{21}X_1 + \delta_{22}X_2 + \Delta_{2F} = 0. \end{cases}$$

Вычислим площади грузовых и единичных эпюр:

$$\omega_1 = \frac{1}{2} \cdot 12 \cdot 2 = 12 \text{ кН} \cdot \text{м}^2, f_1 = \frac{ql^2}{8} = \frac{8 \cdot 2^2}{8} = 4 \text{ кН} \cdot \text{м},$$

$$\omega_2 = \frac{2}{3} fl = \frac{2}{3} \cdot 4 \cdot 2 = 5,33 \text{ кН} \cdot \text{м}^2, \omega_3 = \frac{2}{3} \cdot 9 \cdot 3 = 18 \text{ кН} \cdot \text{м}^2,$$

$$\omega_4 = \omega_5 = \frac{1}{2} \cdot 5 \cdot 1 = 2,5 \text{ кН} \cdot \text{м}^2,$$

$$\omega_6 = \frac{1}{2} \cdot 2 \cdot 1 = 1 \text{ м}, \omega_7 = \omega_8 = \frac{1}{2} \cdot 3 \cdot 1 = 1,5 \text{ м},$$

$$\omega_9 = \frac{1}{2} \cdot 2 \cdot 1 = 1 \text{ м.}$$

Определим значение ординат единичных эпюр, расположенных под центрами тяжести соответствующих им грузовых эпюр:

$$\begin{aligned} y_1 &= \frac{1}{3} \cdot 1 = \frac{1}{3}, y_2 = \frac{1}{2} \cdot 1 = \frac{1}{2}, y_3 = y_3' = \frac{1}{2} \cdot 1 = \frac{1}{2}, y_4 = y_9 = \frac{2}{3} \cdot 1 = \frac{2}{3}, \\ y_5 &= \frac{1}{3} \cdot 1 = \frac{1}{3}, y_6 = \frac{2}{3} \cdot 1 = \frac{2}{3}, y_7 = \frac{2}{3} \cdot 1 = \frac{2}{3}, y_7' = \frac{1}{3} \cdot 1 = \frac{1}{3}, \\ y_8 &= \frac{2}{3} \cdot 1 = \frac{2}{3}, y_8' = \frac{1}{3} \cdot 1 = \frac{1}{3}. \end{aligned}$$

Применяя правило Верещагина, определим коэффициенты канонического уравнения метода сил:

$$\delta_{11} = \frac{1}{EI_X} (\omega_6 \cdot y_6 + \omega_7 \cdot y_7) = \frac{1}{EI_X} \left( 1 \cdot \frac{2}{3} + 1,5 \cdot \frac{2}{3} \right) = \frac{1,67}{EI_X},$$

$$\delta_{12} = \delta_{21} = \frac{1}{EI_X} (\omega_7 \cdot y_7') = \frac{1}{EI_X} \left( 1,5 \cdot \frac{1}{3} \right) = \frac{0,5}{EI_X},$$

$$\delta_{22} = \frac{1}{EI_X} (\omega_8 \cdot y_8 + \omega_9 \cdot y_9) = \frac{1}{EI_X} \left( 1,5 \cdot \frac{2}{3} + 1 \cdot \frac{2}{3} \right) = \frac{1,67}{EI_X},$$

$$\Delta_{1F} = \frac{1}{EI_X} (\omega_1 \cdot y_1 - \omega_2 \cdot y_2 - \omega_3 \cdot y_3) = \frac{1}{EI_X} \left( 12 \cdot \frac{1}{3} - 5,33 \cdot \frac{1}{2} - 18 \cdot \frac{1}{2} \right) = -\frac{7,66}{EI_X},$$

$$\begin{aligned} \Delta_{2F} &= \frac{1}{EI_X} (-\omega_3 \cdot y_3' + \omega_4 \cdot y_4 + \omega_5 \cdot y_5) = \frac{1}{EI_X} \left( -18 \cdot \frac{1}{2} + 2,5 \cdot \frac{2}{3} + 2,5 \cdot \frac{1}{3} \right) \\ &= -\frac{6,5}{EI_X}. \end{aligned}$$

Если грузовая и единичная эпюры имеют разные знаки, то перед произведением площади эпюры на ординату под центром ее тяжести ставится знак «минус».

Решаем систему канонических уравнений:

$$\begin{cases} \frac{1,67}{EI_X} X_1 + \frac{0,5}{EI_X} X_2 - \frac{7,66}{EI_X} = 0, \\ \frac{0,5}{EI_X} X_1 + \frac{1,67}{EI_X} X_2 - \frac{6,5}{EI_X} = 0. \end{cases} \begin{cases} 1,67X_1 + 0,5X_2 - 7,66 = 0, \\ 0,5X_1 + 1,67X_2 - 6,5 = 0. \end{cases}$$

$$X_1 = 3,76 \text{ кН} \cdot \text{м}, X_2 = 2,77 \text{ кН} \cdot \text{м}.$$

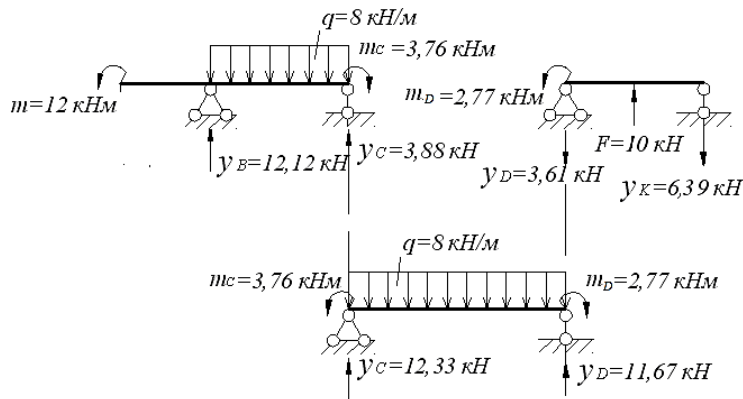


Рисунок 47 - Схема элементов балки с рассчитанными неизвестными моментами

Для построения эпюры поперечных сил определим реакции опор. Рассмотрим равновесие всех пролетов отдельно, прикладывая к ним, кроме заданной нагрузки, найденные опорные моменты (рис.47).

Участок AC:

$$\begin{aligned} \sum M_B &= 0, \\ -Y_C \cdot 2a - m + q \cdot 2a \cdot a + m_c &= 0, \\ -Y_C \cdot 2 - 12 + 8 \cdot 2 \cdot 1 + 3,76 &= 0, Y_C = \frac{7,76}{2} = 3,88 \text{ кН}. \\ \sum M_C &= 0, \\ Y_B \cdot 2a - m - q \cdot 2a \cdot a + m_c &= 0, \\ Y_B \cdot 2 - 12 - 8 \cdot 2 \cdot 1 + 3,76 &= 0, Y_B = \frac{24,24}{2} = 12,12 \text{ кН}. \\ \sum Y &= 3,88 + 12,12 - 8 \cdot 2 = 0. \end{aligned}$$

Участок CD:

$$\begin{aligned} \sum M_C &= 0, \\ -Y_D \cdot 3a + q \cdot 3a \cdot 1,5a + m_D - m_c &= 0, \\ -Y_D \cdot 3 + 8 \cdot 3 \cdot 1,5 - 3,76 + 2,77 &= 0, Y_D = \frac{35,01}{3} = 11,67 \text{ кН}. \\ \sum M_D &= 0, \\ Y_C \cdot 3a - m_c - q \cdot 3a \cdot 1,5a + m_D &= 0, \\ Y_C \cdot 3 - 3,76 - 8 \cdot 3 \cdot 1,5 + 2,77 &= 0, Y_C = \frac{36,99}{3} = 12,33 \text{ кН}. \\ \sum Y &= 11,67 + 12,33 - 8 \cdot 3 = 0. \end{aligned}$$

Участок DK:

$$\begin{aligned}\sum M_D &= 0, \\ Y_K \cdot 2a - F \cdot a - m_D &= 0; \\ Y_K \cdot 2 - 10 \cdot 1 - 2,77 &= 0; Y_K = \frac{12,77}{2} = 6,39 \text{ кН.} \\ \sum M_K &= 0, \\ -Y_D \cdot 2a + F \cdot a - m_D &= 0, \\ -Y_D \cdot 2 + 10 \cdot 1 - 2,77 &= 0, Y_D = \frac{7,23}{2} = 3,61 \text{ кН.} \\ \sum Y &= 6,39 + 3,61 - 10 = 0.\end{aligned}$$

Заменяя опоры реакциями, строим эпюру поперечных сил. На опорах C и D суммируем реакции (рисунок 48).

$$\begin{aligned}Q_B &= 12,12 \text{ кН}, \\ Q_C(\text{левее}) &= 12,12 - 8 \cdot 2 = -3,88 \text{ кН}, \\ Q_C(\text{правее}) &= -3,88 + 16,21 = 12,33 \text{ кН}, \\ Q_D(\text{левее}) &= 12,33 - 8 \cdot 3 = -11,67 \text{ кН}, \\ Q_D(\text{правее}) &= -11,67 + 8,06 = -3,61 \text{ кН}, \\ Q_E(\text{левее}) &= -3,61 + 10 = 6,39 \text{ кН}.\end{aligned}$$

Строим эпюру изгибающих моментов (рисунок 48):

$$\begin{aligned}M_A &= -12 \text{ кН} \cdot \text{м}, \\ M_B &= -12 \text{ кН} \cdot \text{м}, \\ M_C &= -12 + 12,12 \cdot 2 - 8 \cdot 2 \cdot 1 = -3,76 \text{ кН} \cdot \text{м}, \\ M_D &= -12 + 12,12 \cdot 5 - 8 \cdot 5 \cdot 2,5 + 16,21 \cdot 3 = -2,77 \text{ кН} \cdot \text{м}, \\ M_E &= -12 + 12,12 \cdot 6 - 8 \cdot 5 \cdot 3,5 + 8,06 \cdot 1 + 16,21 \cdot 4 = -6,39 \text{ кН} \cdot \text{м}, \\ M_K &= -12 + 12,12 \cdot 7 - 8 \cdot 5 \cdot 4,5 + 8,06 \cdot 2 + 10 + 16,21 \cdot 5 = 0.\end{aligned}$$

Определим значение изгибающих моментов в сечениях  $Z_1$  и  $Z_2$ :

$$z_1 = \frac{Q_B}{q} = \frac{12,12}{8} = 1,515 \text{ м},$$

$$M_{Z_1} = -12 + 12,12 \cdot 1,515 - \frac{8 \cdot 1,515^2}{2} = -2,82 \text{ кН} \cdot \text{м}.$$

$$z_2 = \frac{Q_C}{q} = \frac{12,33}{8} = 1,541 \text{ м},$$

$$M_{Z_2} = -12 + 12,12 \cdot 3,541 - 8 \cdot \frac{3,541^2}{2} + 16,21 \cdot 1,541 = 5,762 \text{ кН} \cdot \text{м}.$$

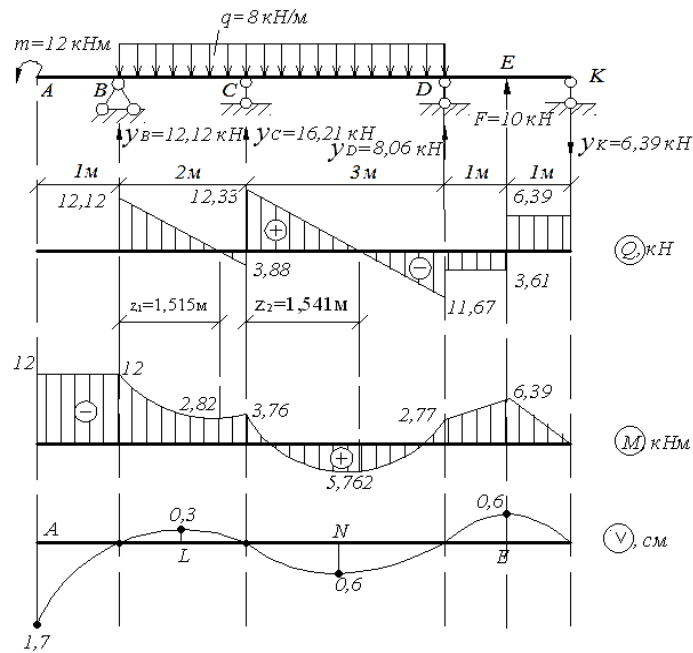


Рисунок 48 - Схема балки. Эпюры поперечных сил, изгибающих моментов прогибов балки

Проведем проверку правильности расчетов. Перемножаем окончательную эпюру изгибающих моментов на единичные (рис.49).

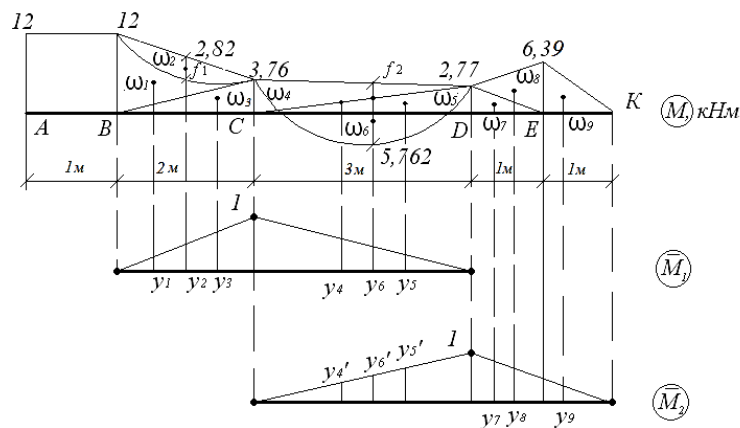


Рисунок 49 - Эпюра изгибающих моментов и единичные эпюры

$$\omega_1 = \frac{1}{2} \cdot 12 \cdot 2 = 12 \text{ кН} \cdot \text{м}^2, f_1 = \frac{ql^2}{8} = \frac{8 \cdot 2^2}{8} = 4 \text{ кН} \cdot \text{м},$$

$$\omega_2 = \frac{2}{3} \cdot 4 \cdot 2 = 5,33 \text{ кН} \cdot \text{м}^2, \omega_3 = \frac{1}{2} \cdot 3,76 \cdot 2 = 3,76 \text{ кН} \cdot \text{м}^2,$$

$$\omega_4 = \frac{1}{2} \cdot 3,76 \cdot 3 = 5,64 \text{ кН} \cdot \text{м}^2, \omega_5 = \frac{1}{2} \cdot 2,77 \cdot 3 = 4,155 \text{ кН} \cdot \text{м}^2,$$

$$f_2 = \frac{ql^2}{8} = \frac{8 \cdot 3^2}{8} = 9 \text{кН} \cdot \text{м}, \omega_6 = \frac{2}{3} \cdot 9 \cdot 3 = 18 \text{кН} \cdot \text{м}^2,$$

$$\omega_7 = \frac{1}{2} \cdot 2,77 \cdot 1 = 1,385 \text{кН} \cdot \text{м}^2, \omega_8 = \omega_9 = \frac{1}{2} \cdot 6,38 \cdot 1 = 3,19 \text{кН} \cdot \text{м}^2.$$

$$y_1 = \frac{1}{3} \cdot 1 = \frac{1}{3}, y_2 = \frac{1}{2}, y_3 = \frac{2}{3} \cdot 1 = \frac{2}{3}, y_4 = \frac{2}{3} \cdot 1 = \frac{2}{3}, y_5 = \frac{1}{3} \cdot 1 = \frac{1}{3},$$

$$y_6 = \frac{1}{2} \cdot 1 = \frac{1}{2}, y_4^I = \frac{1}{3} \cdot 1 = \frac{1}{3}, y_5^I = \frac{2}{3} \cdot 1 = \frac{2}{3}, y_6^I = \frac{1}{2} \cdot 1 = \frac{1}{2},$$

$$y_7 = \frac{1}{3} \cdot \frac{1}{2} + \frac{2}{3} \cdot 1 = \frac{5}{6}, y_8 = \frac{2}{3} \cdot 1 = \frac{2}{3}, y_9 = \frac{1}{3} \cdot 1 = \frac{1}{3}.$$

$$\Delta_{1F} = \frac{1}{EI_X} (\omega_1 y_1 - \omega_2 y_2 + \omega_3 y_3 + \omega_4 y_4 + \omega_5 y_5 - \omega_6 y_6) =$$

$$= \frac{1}{EI_X} \left( 12 \cdot \frac{1}{3} + 3,76 \cdot \frac{2}{3} - 5,33 \cdot \frac{1}{2} + 5,64 \cdot \frac{2}{3} + 4,155 \cdot \frac{1}{3} - 18 \cdot \frac{1}{2} \right) = 0,$$

$$\Delta_{2F} = \frac{1}{EI_X} (\omega_4 y_4^I + \omega_5 y_5^I - \omega_6 y_6^I + \omega_7 y_7 + \omega_8 y_8 + \omega_9 y_9) =$$

$$= \frac{1}{EI_X} \left( 5,64 \cdot \frac{1}{3} + 4,155 \cdot \frac{2}{3} - 18 \cdot \frac{1}{2} + 1,385 \cdot \frac{5}{6} + 3,19 \cdot \frac{2}{3} + 3,19 \cdot \frac{1}{3} \right) = 0.$$

Подберем сечение в виде двутавра:

$$\sigma = \frac{M_{\max}}{W_X} \leq R, \quad W_X = \frac{M_{\max}}{R} = \frac{12 \cdot 10^3}{210 \cdot 10^6} = 0,057 \cdot 10^{-3} \text{м}^3 = 57 \text{см}^3.$$

Используя сортамент (Приложение 1), выбираем двутавр №12,  $W_X = 58,4 \text{см}^3$ .

$$\sigma = \frac{M_{\max}}{W_X} = \frac{12 \cdot 10^3}{58,4 \cdot 10^{-6}} = 205,5 \cdot 10^6 \text{Па} = 205,5 \text{МПа}.$$

Недогрузка балки составляет:  $\frac{210 - 205,5}{210} \cdot 100 = 2,15\%$ .

Проверим балку по касательным напряжениям:

$$\tau_{\max} = \frac{Q_{Y_{\max}} \cdot S_x^{\text{омс}}}{I_x \cdot b} = \frac{12,33 \cdot 10^3 \cdot 33,7 \cdot 10^{-6}}{350 \cdot 10^{-8} \cdot 0,48 \cdot 10^{-2}} = 24,7 \cdot 10^6 \text{Па} =$$

$$= 24,7 \text{МПа} < R_c.$$

$$S_x^{\text{омс}} = 33,7 \text{см}^3, I_x = 350 \text{см}^4, d = 0,48 \text{см}.$$

Определим прогибы посередине каждого пролета балки. Для этого в основной системе в каждом пролете приложим единичную силу и построим единичные эпюры (рисунки 50, 51, 52, 53).

Осуществим перемножение грузовой эпюры на единичную. Рассмотрим каждый участок балки:

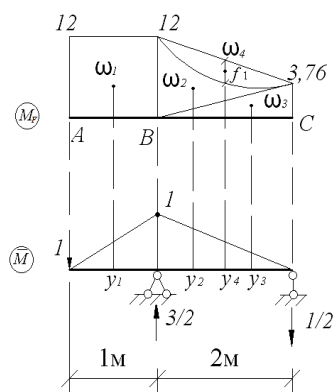


Рисунок 50 - Грузовая и единичная эпюры участка балки AC

Участок AC:

Определим площади элементов эпюры изгибающих моментов и значения ординат под их центрами тяжести.

$$\omega_1 = 12 \cdot 1 = 12 \text{кН} \cdot \text{м}^2, \omega_2 = \frac{1}{2} \cdot 12 \cdot 2 = 12 \text{кН} \cdot \text{м}^2,$$

$$\omega_3 = \frac{1}{2} \cdot 3,76 \cdot 2 = 3,76 \text{кН} \cdot \text{м}^2, \omega_4 = \frac{2}{3} f_1 \cdot l = \frac{2}{3} \cdot 4 \cdot 2 = 5,33 \text{кН} \cdot \text{м}^2,$$

$$f_1 = \frac{ql^2}{8} = \frac{8 \cdot 2^2}{8} = 4 \text{кН} \cdot \text{м}.$$

$$y_1 = \frac{1}{2}, y_2 = \frac{2}{3} \cdot 1 = \frac{2}{3}, y_3 = \frac{1}{3} \cdot 1 = \frac{1}{3}, y_4 = \frac{1}{2} \cdot 1 = \frac{1}{2}.$$

Прогиб в точке A равен:

$$v_A = \frac{1}{EI_X} (\omega_1 \cdot y_1 + \omega_2 \cdot y_2 + \omega_3 \cdot y_3 - \omega_4 \cdot y_4) =$$

$$= \frac{1}{EI_X} \left( 12 \cdot \frac{1}{2} + 12 \cdot \frac{2}{3} + 3,76 \cdot \frac{1}{3} - 5,33 \cdot \frac{1}{2} \right) = \frac{12,588}{EI_X}.$$

Участок BC:

Определим величину изгибающего момента в точке L:  $M_L = -12 + 12,12 \cdot 1 - 8 \cdot 1 \cdot 0,5 = -3,88 \text{кН} \cdot \text{м}.$



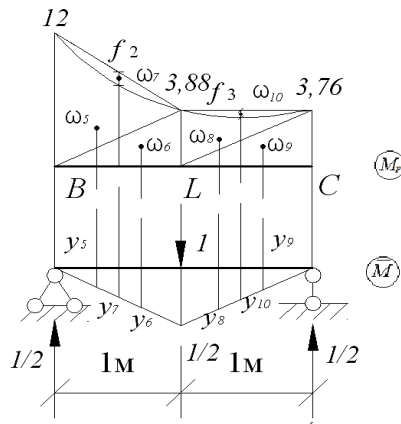


Рисунок 51 - Грузовая и единичная эпюры участка балки BC

Площади элементов эпюры и ординаты под центрами их тяжести рассчитываем аналогично:

$$\begin{aligned}\omega_5 &= \frac{1}{2} \cdot 12 \cdot 1 = 6 \text{кН} \cdot \text{м}^2, \omega_6 = \frac{1}{2} \cdot 3,88 \cdot 1 = 1,94 \text{кН} \cdot \text{м}^2, \\ \omega_7 &= \frac{2}{3} f_2 \cdot l = \frac{2}{3} \cdot 1 \cdot 1 = \frac{2}{3} \text{кН} \cdot \text{м}^2, f_2 = \frac{ql^2}{8} = \frac{8 \cdot 1^2}{8} = 1 \text{кН} \cdot \text{м}, \\ \omega_8 &= \frac{1}{2} \cdot 3,88 \cdot 1 = 1,94 \text{кН} \cdot \text{м}^2, \omega_9 = \frac{1}{2} \cdot 3,76 \cdot 1 = 1,88 \text{кН} \cdot \text{м}^2, \\ \omega_{10} &= \frac{2}{3} \cdot f_3 \cdot l = \frac{2}{3} \cdot 1 \cdot 1 = \frac{2}{3} \text{кН} \cdot \text{м}^2, \\ f_3 &= f_2 = 1 \text{кН} \cdot \text{м}.\end{aligned}$$

Прогиб в точке L равен:

$$\begin{aligned}v_L &= \frac{1}{EI_X} (-\omega_5 \cdot y_5 - \omega_6 \cdot y_6 + \omega_7 \cdot y_7 - \omega_8 \cdot y_8 - \omega_9 \cdot y_9 + \omega_{10} \cdot y_{10}) = \\ &= \frac{1}{EI_X} \left( -6 \cdot \frac{1}{6} - 1,94 \cdot \frac{1}{3} + \frac{2}{3} \cdot \frac{1}{4} - 1,94 \cdot \frac{1}{3} - 1,88 \cdot \frac{1}{6} + \frac{2}{3} \cdot \frac{1}{4} \right) = -\frac{2,273}{EI_X}.\end{aligned}$$

Участок CD:

Определим значение изгибающего момента в точке N:

$$M_N = -6,39 \cdot 3,5 + 10 \cdot 2,5 + 8,06 \cdot 1,5 - 8 \cdot \frac{1,5^2}{2} = 5,725 \text{кН} \cdot \text{м}.$$

Площади элементов эпюры и ординаты под центрами их тяжести:

$$\begin{aligned}\omega_{11} &= \frac{1}{2} \cdot 3,76 \cdot 1,5 = 2,82 \text{кН} \cdot \text{м}^2, \omega_{12} = \frac{1}{2} \cdot 5,725 \cdot 1,5 = 4,294 \text{кН} \cdot \text{м}^2, \\ \omega_{13} &= \frac{2}{3} f_4 \cdot l = \frac{2}{3} \cdot 2,25 \cdot 1,5 = 2,25 \text{кН} \cdot \text{м}^2, \\ y_{11} &= y_{15} = \frac{1}{3} \cdot 0,75 = 0,25, y_{12} = y_{14} = \frac{2}{3} \cdot 0,75 = 0,5, \\ y_{13} &= y_{16} = \frac{1}{2} \cdot 0,75 = 0,375,\end{aligned}$$

$$y_5 = y_9 = \frac{1}{3} \cdot \frac{1}{2} = \frac{1}{6}, y_6 = y_8 = \frac{2}{3} \cdot \frac{1}{2} = \frac{1}{3}, y_7 = y_6 = \frac{1}{2} \cdot \frac{1}{2} = \frac{1}{4}.$$

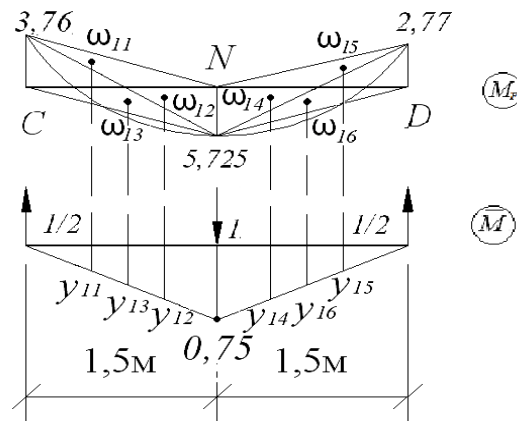


Рисунок 52 - Грузовая и единичная эпюры участка балки CD

$$f_4 = f_5 = \frac{ql^2}{8} = \frac{8 \cdot 1,5^2}{8} = 2,25 \text{кН} \cdot \text{м},$$

$$\omega_{14} = \frac{1}{2} \cdot 5,725 \cdot 1,5 = 4,294 \text{кН} \cdot \text{м}^2,$$

$$\omega_{15} = \frac{1}{2} \cdot 2,77 \cdot 1,5 = 2,078 \text{кН} \cdot \text{м}^2,$$

$$\omega_{16} = \frac{2}{3} f_5 \cdot l = \frac{2}{3} \cdot 2,25 \cdot 1,5 = 2,25 \text{кН} \cdot \text{м}^2.$$

Прогиб в точке N:

$$v_N = \frac{1}{EI_X} (-\omega_{11} \cdot y_{11} + \omega_{12} \cdot y_{12} + \omega_{13} \cdot y_{13} + \omega_{14} \cdot y_{14} - \\ -\omega_{15} \cdot y_{15} + \omega_{16} \cdot y_{16}) = \frac{1}{EI_X} (-2,82 \cdot 0,25 + 4,294 \cdot 0,5 + 2,25 \cdot 0,375 + \\ + 4,292 \cdot 0,5 - 2,078 \cdot 0,25 + 2,25 \cdot 0,375) = \frac{4,757}{EI_X}.$$

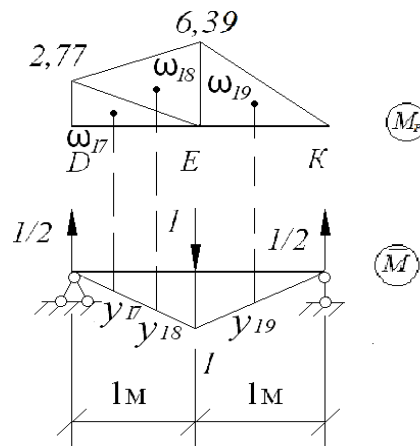


Рисунок 53 - Грузовая и единичная эпюры участка балки DK

### Участок DK:

Определим площади элементов эпюры изгибающих моментов на участке и ординаты под центрами их тяжести:

$$\begin{aligned}\omega_{17} &= \frac{1}{2} \cdot 2,77 \cdot 1 = 1,385 \text{кН} \cdot \text{м}^2, \omega_{18} = \frac{1}{2} \cdot 6,39 \cdot 1 = 3,2 \text{кН} \cdot \text{м}^2, \\ \omega_{19} &= \frac{1}{2} \cdot 6,39 \cdot 1 = 3,195 \text{кН} \cdot \text{м}^2. \\ y_{17} &= \frac{1}{3} \cdot 1 = \frac{1}{3}, y_{18} = y_{19} = \frac{2}{3} \cdot 1 = \frac{2}{3}.\end{aligned}$$

Прогиб в точке E:

$$\begin{aligned}v_E &= -\frac{1}{EI_X} (\omega_{17} \cdot y_{17} + \omega_{18} \cdot y_{18} + \omega_{19} \cdot y_{19}) = \\ &= -\frac{1}{EI_X} \left( 1,385 \cdot \frac{1}{3} + 3,2 \cdot \frac{2}{3} + 3,2 \cdot \frac{2}{3} \right) = -\frac{4,728}{EI_X}.\end{aligned}$$

Построим изогнутую ось балки, определив прогибы в пролетах:

$$\begin{aligned}v_A &= \frac{12,588}{EI_X} = \frac{12,588 \cdot 10^3}{210 \cdot 10^9 \cdot 350 \cdot 10^{-8}} = 0,017 \text{м} = 1,7 \text{см}, \\ v_N &= \frac{4,755}{EI_X} = \frac{4,755 \cdot 10^3}{210 \cdot 10^9 \cdot 350 \cdot 10^{-8}} = 0,006 \text{м} = 0,6 \text{см}, \\ v_E &= -\frac{4,716}{EI_X} = -\frac{4,728 \cdot 10^3}{210 \cdot 10^9 \cdot 350 \cdot 10^{-8}} = -0,006 \text{м} = -0,6 \text{см}, \\ v_L &= -\frac{2,273}{EI_X} = -\frac{2,273 \cdot 10^3}{210 \cdot 10^9 \cdot 350 \cdot 10^{-8}} = -0,003 \text{м} = -0,3 \text{см}.\end{aligned}$$

Изобразим изогнутую ось балки (рисунок 48).

### **Пример 21**

Многопролетная (неразрезная) балка нагружена расчетной нагрузкой. Материал балки – сталь с расчетным сопротивлением  $R=210\text{МПа}$ ,  $R_s=130\text{МПа}$  и модулем продольной упругости  $E=210\text{ГПа}$ ,  $m=12\text{кН}\cdot\text{м}$ ,  $q=8\text{кН/м}$ ,  $F=10\text{кН}$ ,  $a=1\text{м}$ .

Решение.

Данная балка имеет две избыточные связи сверх необходимого минимума для обеспечения неизменяемости схемы.

Канонические уравнения будут иметь вид:

$$\begin{cases} \delta_{11}x_1 + \delta_{12}x_2 + \Delta_{1F} = 0 \\ \delta_{21}x_1 + \delta_{22}x_2 + \Delta_{2F} = 0. \end{cases}$$

Лишними неизвестными являются реакции опор  $B$  и  $D$ . В качестве основной принимаем систему, имеющую заделку в точке  $A$  (рисунок 54).

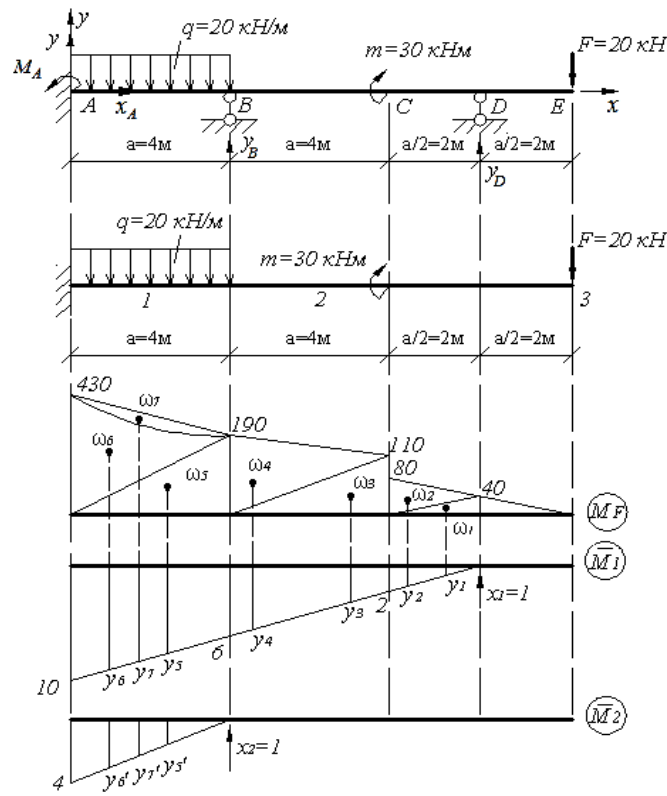


Рисунок 54 - Схема балки и основной системы. Грузовая и единичные эпюры основной системы

Построим эпюру изгибающих моментов от действующей нагрузки (рис.54):

$$\begin{aligned}
 M_E &= 0; & M_{(\text{правее})} &= -F \cdot a = -20 \cdot 4 = -80 \text{ кН} \cdot \text{м}, \\
 M_{C(\text{левее})} &= -F \cdot a - m = -80 - 30 = -110 \text{ кН} \cdot \text{м}, \\
 M_B &= -F \cdot 2a - m = -20 \cdot 8 - 30 = -190 \text{ кН} \cdot \text{м}, \\
 M_A &= -F \cdot 3a - m - q \cdot \frac{a^2}{2} = -20 \cdot 12 - 30 - 20 \cdot \frac{4^2}{2} = -430 \text{ кН} \cdot \text{м}.
 \end{aligned}$$

Построим эпюры изгибающих моментов от единичных сил, приложенных вместо отброшенных связей (рисунок 54):

$$\begin{aligned}
 M_A &= 1 \cdot 2,5a = 10 & (\text{от силы } X_1 = 1), \\
 M_A &= 1 \cdot a = 4 & (\text{от силы } X_2 = 1).
 \end{aligned}$$

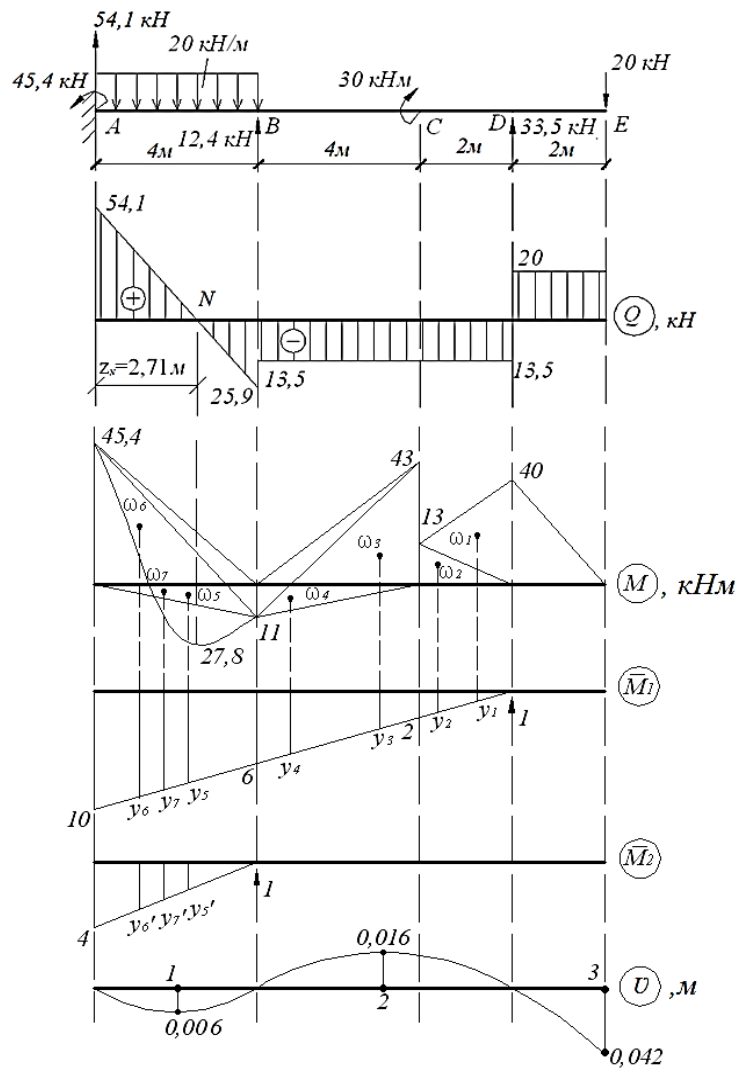


Рисунок 55 - Эпюры поперечных сил и изгибающих моментов.  
Единичные эпюры. Эпюра прогибов балки

Определим площади участков грузовой эпюры изгибающих моментов ( $M_F$ ) и ординаты под центрами их тяжести в единичных эпюрах ( $\bar{M}_1$  и  $\bar{M}_2$ ).

$$\omega_1 = \frac{1}{2} \cdot 40 \cdot 2 = 40 \text{ кН} \cdot \text{м}^2, \omega_2 = \frac{1}{2} \cdot 80 \cdot 2 = 80 \text{ кН} \cdot \text{м}^2,$$

$$\omega_3 = \frac{1}{2} \cdot 110 \cdot 4 = 220 \text{ кН} \cdot \text{м}^2, \omega_4 = \frac{1}{2} \cdot 190 \cdot 4 = 380 \text{ кН} \cdot \text{м}^2,$$

$$\omega_5 = \frac{1}{2} \cdot 190 \cdot 4 = 380 \text{ кН} \cdot \text{м}^2, \omega_6 = \frac{1}{2} \cdot 430 \cdot 4 = 860 \text{ кН} \cdot \text{м}^2,$$

$$\omega_7 = \frac{2}{3} f \cdot a = \frac{2}{3} \cdot 40 \cdot 4 = 106,67 \text{ кН} \cdot \text{м}^2, f = \frac{qa^2}{8} = \frac{20 \cdot 4^2}{8} = 40 \text{ кН} \cdot \text{м}.$$

$$y_1 = \frac{1}{3} \cdot 2 = 0,67 \text{ м}, y_2 = \frac{2}{3} \cdot 2 = 1,33 \text{ м}, y_3 = 2 + \frac{1}{3} \cdot 4 = 3,33 \text{ м},$$

$$y_4 = 2 + \frac{2}{3} \cdot 4 = 4,67\text{ м}, y_5 = 6 + \frac{1}{3} \cdot 4 = 7,33\text{ м}, y_6 = 6 + \frac{2}{3} \cdot 4 = 8,67\text{ м},$$

$$y_7 = 6 + \frac{1}{2} \cdot 4 = 8\text{ м}, y_5' = \frac{1}{3} \cdot 4 = 1,33\text{ м}, y_6' = \frac{2}{3} \cdot 4 = 2,67\text{ м}, y_7' = \frac{4}{2} = 2\text{ м}.$$

Определяем члены канонического уравнения:

$$\delta_{11} = \frac{1}{EI_X} \left( 10 \cdot 10 \cdot \frac{1}{2} \cdot \frac{2}{3} \cdot 10 \right) = \frac{333,33}{EI_X},$$

$$\delta_{22} = \frac{1}{EI_X} \left( 4 \cdot 4 \cdot \frac{1}{2} \cdot \frac{2}{3} \cdot 4 \right) = \frac{21,33}{EI_X},$$

$$\delta_{12} = \delta_{21} = \frac{1}{EI_X} \left( 6 \cdot 4 \cdot \frac{1}{2} \cdot \frac{1}{3} \cdot 4 + 10 \cdot 4 \cdot \frac{1}{2} \cdot \frac{2}{3} \cdot 4 \right) = \frac{69,33}{EI_X}.$$

$$\Delta_{1F} = -\frac{1}{EJ} (\omega_1 y_1 + \omega_2 y_2 + \omega_3 y_3 + \omega_4 y_4 + \omega_5 y_5 + \omega_6 y_6 - \omega_7 y_7) =$$

$$= -\frac{1}{EI_X} (40 \cdot 0,67 + 80 \cdot 1,33 + 220 \cdot 3,33 + 380 \cdot 4,67 + 380 \cdot 7,33 + 860 \cdot 8,67 -$$

$$- 106,67 \cdot 8) = -\frac{12028,64}{EI_X},$$

$$\Delta_{2F} = -\frac{1}{EI_X} (\omega_5 y_5' + \omega_6 y_6' - \omega_7 y_7') =$$

$$= -\frac{1}{EI_X} (380 \cdot 1,33 + 860 \cdot 2,67 - 106,67 \cdot 2) = -\frac{2588,26}{EI_X}.$$

Решаем систему уравнений:

$$\begin{cases} 333,33X_1 + 69,33X_2 - 12028,64 = 0 \\ 69,33X_1 + 21,33X_2 - 2588,26 = 0 \end{cases}$$

Откуда находим, что  $X_1 = 33,5\text{ кН}$ ;  $X_2 = 12,4\text{ кН}$ .

Строим эпюры поперечных сил и изгибающих моментов (рис.55):

$$Q_E = 20\text{ кН}; \quad Q_D(\text{правее}) = 20\text{ кН},$$

$$Q_D(\text{левее}) = 20 - 33,5 = -13,5\text{ кН},$$

$$Q_B(\text{правее}) = -13,5\text{ кН},$$

$$Q_B(\text{левее}) = -13,5 - 12,4 = -25,9\text{ кН},$$

$$Q_A = -25,9 + 20 \cdot 4 = 54,1\text{ кН},$$

$$M_E = 0, \quad M_D = -20 \cdot 2 = -40\text{ кН} \cdot \text{м},$$

$$M_C(\text{правее}) = -20 \cdot 4 + 33,5 \cdot 2 = -13\text{ кН} \cdot \text{м},$$

$$M_C(\text{левее}) = -13 - 30 = -43\text{ кН} \cdot \text{м},$$

$$M_B = -20 \cdot 8 + 33,5 \cdot 6 - 30 = 11\text{ кН} \cdot \text{м},$$

$$M_A = -20 \cdot 12 + 33,5 \cdot 10 - 30 + 12,4 \cdot 4 - 20 \cdot \frac{4^2}{2} = 45,4 \text{ кН} \cdot \text{м}.$$

Определим значение изгибающего момента в сечении N.

$$Z_N = \frac{Q_A}{q} = \frac{54,1}{20} = 2,71 \text{ м},$$

$$M_N = 54,1 \cdot 2,71 - 20 \cdot \frac{2,71^2}{2} - 45,4 = 27,8 \text{ кН} \cdot \text{м}.$$

Осуществим проверку правильности расчетов, перемножив конечную эпюру изгибающих моментов на единичные

$$\omega_1 = \frac{1}{2} \cdot 40 \cdot 2 = 40 \text{ кН} \cdot \text{м}^2, \omega_2 = \frac{1}{2} \cdot 13 \cdot 2 = 13 \text{ кН} \cdot \text{м}^2,$$

$$\omega_3 = \frac{1}{2} \cdot 43 \cdot 4 = 86 \text{ кН} \cdot \text{м}^2, \omega_4 = \frac{1}{2} \cdot 11 \cdot 4 = 22 \text{ кН} \cdot \text{м}^2,$$

$$\omega_5 = \frac{1}{2} \cdot 11 \cdot 4 = 22 \text{ кН} \cdot \text{м}^2, \omega_6 = \frac{1}{2} \cdot 45,4 \cdot 4 = 90,8 \text{ кН} \cdot \text{м}^2,$$

$$\omega_7 = \frac{2}{3} \cdot f \cdot a = \frac{2}{3} \cdot \frac{20 \cdot 4^2}{8} \cdot 4 = 106,67 \text{ кН} \cdot \text{м}^2.$$

$$y_1 = \frac{1}{3} \cdot 2 = 0,67 \text{ м}, y_2 = \frac{2}{3} \cdot 2 = 1,33 \text{ м}, y_3 = 2 + \frac{1}{3} \cdot 4 = 3,33 \text{ м},$$

$$y_4 = 2 + \frac{2}{3} \cdot 4 = 4,67 \text{ м}, y_5 = 6 + \frac{1}{3} \cdot 4 = 7,33 \text{ м}, y_6 = 6 + \frac{2}{3} \cdot 4 = 8,67 \text{ м},$$

$$y_7 = 6 + \frac{1}{2} \cdot 4 = 8 \text{ м}, y_5' = \frac{1}{3} \cdot 4 = 1,33 \text{ м}, y_6' = \frac{2}{3} \cdot 4 = 2,67 \text{ м}, y_7' = \frac{4}{2} = 2 \text{ м}$$

$$\begin{aligned} \Sigma(M_F \cdot \overline{M}_1) &= \frac{1}{EI_x} (-\omega_1 y_1 - \omega_2 y_2 - \omega_3 y_3 + \omega_4 y_4 + \omega_5 y_5 - \omega_6 y_6 + \omega_7 y_7) + \\ &+ \frac{1}{EI_x} (\omega_5 y_5' - \omega_6 y_6' + \omega_7 y_7') = \frac{1}{EI_x} (-40 \cdot 0,67 - 13 \cdot 1,33 - 86 \times \\ &\times 3,33 + 22 \cdot 4,67 + 22 \cdot 7,33 - 90,8 \cdot 8,67 + 106,67 \cdot 8) + \\ &+ \frac{1}{EI_x} (22 \cdot 1,33 - 90,8 \cdot 2,67 + 106,67 \cdot 2) = -\frac{0,182}{EI_x}; \end{aligned}$$

Ошибка составляет:  $\frac{0,182}{1360,142} 100\% = 0,0134\%$

Определим прогибы посередине каждого из пролетов и в точке E. Для этого воспользуемся методом начальных параметров.

$$EI_x v = EI_x v_0 + EI_x \theta_0 Z + \frac{M(z-a)^2}{2} + \frac{F(z-b)^3}{6} + \frac{q(z-c)^4}{24},$$

В начале координат  $\theta_0 = 0$ ;  $v_0 = 0$

Запишем выражение начальных параметров для  $Z=2\text{м}$ ,  $Z=6\text{м}$ ,  $Z=12\text{м}$ .

$$\begin{aligned}
EJv_{(z=2)} &= -\frac{45,4(2-0)^2}{2} + \frac{54,1(2-0)^3}{6} - \frac{20(2-0)^4}{24} = -\frac{32}{EI_x}, EJv_{(z=6)} \\
&= -\frac{45,4(6-0)^2}{2} + \frac{54,1(6-0)^3}{6} + \frac{12,4(6-4)^3}{6} - \frac{20(6-0)^4}{24} + \\
&+ \frac{20(6-4)^4}{24} = \frac{80,26}{EI_x}; EJv_{(z=12)} \\
&= -\frac{45,4(12-0)^2}{2} + \frac{54,1(12-0)^3}{6} + \frac{12,4(12-4)^3}{6} + \\
&+ \frac{33,5(12-10)^3}{6} - \frac{20(12-0)^3}{24} + \frac{20(12-4)^4}{24} = -\frac{211,87}{EI_x}.
\end{aligned}$$

Подберем сечение в виде двутавра (Приложение 1), если

$$R=200\text{МПа}, \quad \sigma = \frac{M_{\max}}{W_x} \leq R, \quad W_x = \frac{M_{\max}}{R} = \frac{45,4 \cdot 10^3}{200 \cdot 10^6} = 0,227 \cdot 10^{-3} \text{ м}^3 = 227 \text{ см}^3.$$

Выбираем по сортаменту двутавр №22 с  $W_x = 232 \text{ см}^3$ ,  $I_x = 2550 \text{ см}^4$ .

Прогиб в точке 1 при  $Z=2\text{м}$ :

$$v_1 = -\frac{32 \cdot 10^3}{200 \cdot 10^9 \cdot 2550 \cdot 10^{-8}} = -0,006\text{м};$$

Прогиб в точке 2 при  $Z=6\text{м}$ :  $v_2 = \frac{80,26 \cdot 10^3}{200 \cdot 10^9 \cdot 2550 \cdot 10^{-8}} = 0,016\text{м};$

Прогиб в точке 3 при  $Z=12\text{м}$ :  $v_3 = -\frac{211,87 \cdot 10^3}{200 \cdot 10^9 \cdot 2550 \cdot 10^{-8}} = -0,042\text{м};$

Строим эпюру прогибов балки (рисунок 55).

## 2.7 Сложное сопротивление

Сложным сопротивлением называется такое нагружение стержня, когда в его поперечном сечении возникают несколько внутренних силовых факторов, существенно влияющих на напряженное состояние.

В зависимости от наличия тех или иных внутренних факторов сложное сопротивление бывает нескольких видов.

### 2.7.1 Внецентренное растяжение или сжатие

Внецентренным растяжением или сжатием называется случай, когда равнодействующая сил, приложенных к стержню, направлена параллельно продольной оси, но точка приложения её не совпадает с центром тяжести поперечного сечения.

В поперечном сечении стержня возникают три компоненты внутренних усилий: продольное усилие  $N$ , два изгибающих момента относительно главных центральных осей поперечного сечения  $M_x$  и  $M_y$ .



Используя принцип независимости действия сил, нормальные напряжения в произвольно выбранной точке поперечного сечения определяются по формуле:

$$\sigma_{(x,y)} = \frac{N}{A} + \frac{M_{xy}}{I_x} + \frac{M_{yx}}{I_y}, \quad (33)$$

В случае действия одной силы  $F$  формула (33) приводится к виду:

$$\sigma_{(x,y)} = \pm \frac{F}{A} \left( 1 + \frac{y_F y}{i_x^2} + \frac{x_F x}{i_y^2} \right), \quad (34)$$

где:  $y_F, x_F$  - координаты, в главных осях, точки приложения силы  $F$ ;  
 $y, x$  - координаты точки поперечного сечения стержня, в которой определяется нормальное напряжение;

$i_x = \sqrt{\frac{I_x}{A}}$  и  $i_y = \sqrt{\frac{I_y}{A}}$  - радиусы инерции поперечного сечения бруса относительно главных центральных осей.

Перед скобкой  $\pm$  - это знак нагрузки; если внецентренно приложена растягивающая сила  $F$ , то перед скобкой оставляют знак плюс, если же сила сжимающая, то – минус.

Для выполнения проверки на прочность необходимо вычислять максимальные нормальные напряжения. Этот вопрос решается с помощью нулевой линии. Нулевая линия – линия, в каждой точке которой нормальные напряжения равны нулю.

Положение нулевой линии определяется отрезками  $x_0, y_0$ , которые она отсекает на главных центральных осях:

$$\begin{aligned} x_0 &= -\frac{i_y^2}{x_F}; \\ y_0 &= -\frac{i_x^2}{y_F}. \end{aligned} \quad (35)$$

Нулевая линия (или нейтральная) может делить поперечное сечение на две части, в одной возникают растягивающие напряжения (положительные), в другой сжимающие (отрицательные).

Максимальные нормальные напряжения того или иного знака возникают в точках наиболее удаленных от нулевой линии.

В некоторых случаях появление в поперечном сечении нормальных напряжений разных знаков нежелательно. Добиться появления в поперечном сечении нормальных напряжений одного знака можно, используя понятие ядра сечения.

Ядром сечения называется некоторая область вокруг центра тяжести поперечного сечения, которая обладает следующим свойством: если нагрузка приложена в этой области или на её границе, то во всем поперечном сечении стержня возникают напряжения одного знака.

Граничные точки ядра сечения определяются по формулам:

$$x_F = -\frac{i_y^2}{a_x};$$

$$y_F = -\frac{i_x^2}{a_y}. \quad (36)$$

Для построения ядра сечения необходимо заданное поперечное сечение очертить касательными нулевыми линиями.

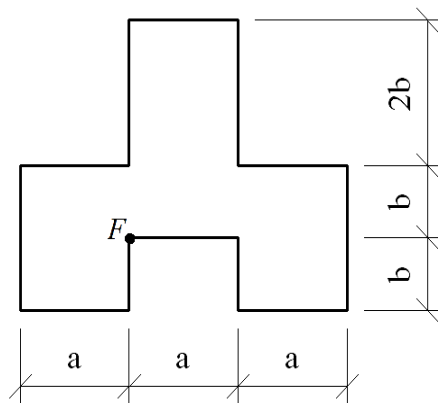
### Пример 22

Колонна заданного поперечного сечения сжимается расчетной силой  $F$ , направленной параллельно продольной оси и приложенной к точке, показанной на сечении.

Расчетные сопротивления для материала колонны:  
на растяжение  $R=1,4$  МПа; на сжатие  $R_{сж}=22$  МПа.

Требуется:

- 1) найти положение нейтральной (нулевой) линии;
- 2) вычислить наибольшие сжимающие и растягивающие напряжения, построить эпюру напряжений, дать заключение о прочности колонны;
- 3) построить ядро сечения.



$$F=80 \text{ кН};$$

$$a=20 \text{ см};$$

$$b=12 \text{ см}.$$

Рисунок 56 - Схема поперечного сечения колонны

Решение.

Определим координаты тяжести сечения. Поперечное сечение колонны имеет ось симметрии  $u_C$ , следовательно, центр тяжести лежит на этой оси и для отыскания координаты  $y_C$  относительно вспомогательной оси  $OX$ , сложное сечение разбиваем на три прямоугольника.

$$y_C = \frac{\sum S_{xi}}{\sum A_i} = \frac{A_1 \cdot y_1 + A_2 \cdot y_2 - A_3 \cdot y_3}{A_1 + A_2 - A_3},$$

где  $y_1, y_2$  и  $y_3$  - координаты центров тяжести прямоугольников относительно вспомогательной оси  $OX$ , а  $A_1, A_2$  и  $A_3$  - площади их поперечных сечений.

$$y_C = \frac{20 \cdot 24 \cdot 36 + 60 \cdot 24 \cdot 12 - 20 \cdot 12 \cdot 6}{20 \cdot 24 + 60 \cdot 24 - 20 \cdot 12} = \frac{33120}{1680} = 19,7 \text{ см}.$$

Определим геометрические характеристики сечения. Для вычисления главных центральных моментов инерции воспользуемся зависимостью между моментами инерции при параллельном переносе осей.

$$I_{x_c} = \Sigma(I_{x_i} + A_i \cdot a_i^2) = \frac{20 \cdot 24^3}{12} + 20 \cdot 24 \cdot (16,3)^2 + \frac{60 \cdot 24^3}{12} + 60 \cdot 24 \cdot (-7,7)^2 - \left( \frac{20 \cdot 12^3}{12} + 20 \cdot 12 \cdot (-13,7)^2 \right) = 257143,2 \text{ см}^4;$$

$$I_{y_c} = \Sigma I_{y_i} = \frac{24 \cdot 20^3}{12} + \frac{24 \cdot 60^3}{12} - \frac{12 \cdot 20^3}{12} = 440000 \text{ см}^4.$$

Определим квадраты радиусов инерции:

$$i_x^2 = \frac{I_{x_c}}{A} = \frac{257143,2}{1680} = 153,1 \text{ см}^2;$$

$$i_y^2 = \frac{I_{y_c}}{A} = \frac{440000}{1680} = 261,9 \text{ см}^2;$$

Координаты точки приложения силы F:  $x_F = -10$  см,  $y_F = -7,7$  см.

Положение нулевой линии:

$$x_0 = -\frac{i_y^2}{x_F} = -\frac{261,9}{-10} = 26,2 \text{ см};$$

$$y_0 = -\frac{i_x^2}{y_F} = -\frac{153,1}{-7,7} = 19,9 \text{ см}.$$

По найденным отрезкам, отсекаемым на осях координат, проводим нулевую линию (рис 57).

Определим наибольшие сжимающие и растягивающие напряжения. Наиболее удаленными от нулевой линии точками являются точки А и В. Их координаты:

$$x_A = -30 \text{ см}; \quad y_A = -19,7 \text{ см}; \quad x_B = 10 \text{ см}; \quad y_B = 28,3 \text{ см}.$$

Напряжения в этих точках определяются по формуле:

$$\sigma = -\frac{N}{A} \left( 1 + \frac{y_F}{i_x^2} \cdot y_{(A,B)} + \frac{x_{Fk}}{i_y^2} \cdot x_{(A,B)} \right).$$

Знак минус перед формулой показывает, что сила, приложенная к колонне, является сжимающей.

Нулевая линия делит сечение на зоны сжатия (область приложения силы F) и растяжения.

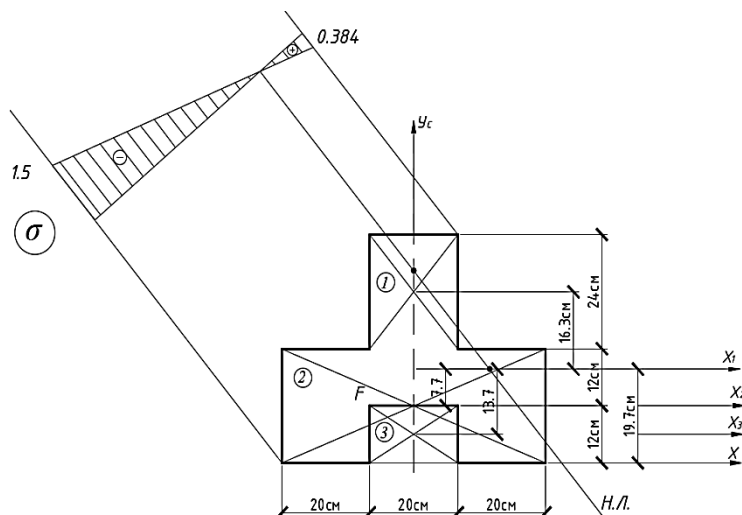


Рисунок 57 - Положение центра тяжести и нулевой линии. Эпюра напряжений

Растягивающее напряжение:

$$\sigma_B = -\frac{80 \cdot 10^3}{1680 \cdot 10^{-4}} \cdot \left( 1 + \frac{(-7,7) \cdot 10^{-2}}{153,1 \cdot 10^{-4}} \cdot 28,3 \cdot 10^{-2} + \frac{(-10) \cdot 10^{-2}}{261,9 \cdot 10^{-4}} \cdot 10 \cdot 10^{-2} \right) = 0,38 \text{ МПа} < 1,4 \text{ МПа}.$$

Сжимающие напряжение:

$$\sigma_A = -\frac{80 \cdot 10^3}{1680 \cdot 10^{-4}} \cdot \left( 1 + \frac{(-7,7) \cdot 10^{-2}}{153,1 \cdot 10^{-4}} \cdot (-19,7) \cdot 10^{-2} + \frac{(-10) \cdot 10^{-2}}{261,9 \cdot 10^{-4}} \cdot (-30) \cdot 10^{-2} \right) = -1,5 \text{ МПа} < 22 \text{ МПа}.$$

Прочность колонны обеспечена.

По результатам расчета напряжений  $\sigma_A$  и  $\sigma_B$  строим эпюру  $\sigma$  (рисунок 57).

Построим ядро сечения (рисунок 58). Чтобы получить очертание ядра сечения, необходимо рассмотреть все возможные положения касательных к контуру сечения и, предполагая, что эти касательные являются нулевыми линиями, вычислить координаты граничных точек ядра относительно главных центральных осей сечения. Соединяя затем эти точки, получим очертание ядра сечения.

Касательная 1-1:

$$\begin{aligned} x_0 &= \infty; & y_0 &= -19,7 \text{ см}; \\ x_1 &= 0; & y_1 &= -\frac{i_x^2}{y_0} = -\frac{153,1}{-19,7} = 7,8 \text{ см}. \end{aligned}$$

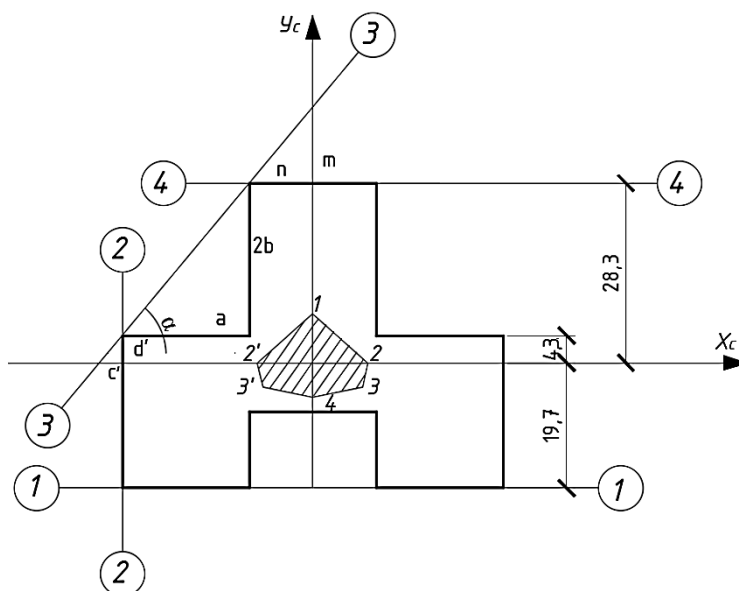


Рисунок 58 - Ядро сечения

Касательная 2-2:

$$x_0 = -30\text{см}; \quad y_0 = \infty;$$

$$x_2 = -\frac{i_y^2}{x_0} = -\frac{261,9}{-30} = 8,73\text{см}; \quad y_2 = 0.$$

Касательная 3-3:

Определим координаты точек пересечения касательной 3-3:

$$\frac{2b}{a} = \frac{d}{c}, \quad c = \frac{a \cdot d}{2b} = \frac{20 \cdot 4,3}{24} = 3,6 \text{ см}$$

$$\frac{2b}{a} = \frac{m}{n}, \quad m = \frac{2b \cdot n}{a} = \frac{24 \cdot 10}{20} = 12\text{см},$$

$$y_0 = 28,3 + 12 = 40,3 \text{ см}, \quad x_0 = -(30 + 3,6) = -33,6 \text{ см}$$

$$x_3 = -\frac{i_y^2}{x_0} = -\frac{261,9}{-33,6} = 7,8\text{см};$$

$$y_3 = -\frac{i_x^2}{y_0} = -\frac{153,1}{40,3} = -3,8\text{см}.$$

Касательная 4-4:

$$x_0 = \infty; \quad y_0 = 28,3\text{см};$$

$$x_4 = 0; \quad y_4 = -\frac{i_x^2}{y_0} = -\frac{153,1}{28,3} = -5,4\text{см}.$$

Поскольку сечение имеет ось симметрии  $y_c$ , то все определенные координаты переносим симметрично этой оси (рисунок 58).

## 2.7.2 Косой изгиб

Косым изгибом называется случай сложного сопротивления, когда плоскость действия изгибающего момента не совпадает ни с одной из главных плоскостей инерции.

Косой изгиб можно рассматривать как одновременно действие двух плоских прямых изгибов в главных плоскостях инерции стержня.

Под главными плоскостями инерции понимают плоскости, проходящие через геометрическую ось бруса и главные оси инерции сечения.

Таким образом, в каждом сечении стержня балки одновременно действуют два независимых изгибающих момента  $M_x, M_y$ .

Для определения напряжений от каждого момента в отдельности, можно воспользоваться формулой плоского изгиба.

Согласно принципу независимости действия сил, полное напряжение будет равно сумме составляющих:

$$\sigma = \sigma_{M_x} + \sigma_{M_y} = \frac{M_x y}{I_x} + \frac{M_y x}{I_y}; \quad (37)$$

по формуле (37) можно определить напряжение в любой точке поперечного сечения.

Для выполнения проверки на прочность необходимо найти опасное сечение по длине балки.

Опасным называется сечение, в котором возникают максимальные напряжения. В опасном поперечном сечении определяют точки, где имеют место максимальные нормальные напряжения.

Опасные точки определяются с помощью нулевой линии, которая при косом изгибе проходит через центр тяжести поперечного сечения, но не совпадает с главными осями инерции.

Направление нулевой линии определяют по формуле:

$$\operatorname{tg} \alpha_0 = -\frac{I_x M_y}{I_y M_x}, \quad (38)$$

где  $\alpha_0$  - угол между осью  $x$  и нулевой линией.

Максимальные напряжения возникают в наиболее удаленных точках от нулевой прямой.

Для выполнения проверки на жесткость необходимо уметь вычислять величины прогибов.

Полный прогиб произвольного сечения равен геометрической сумме двух перемещений вдоль оси  $x$  и  $y$ .

$$f = \sqrt{f_y^2 + f_x^2}; \quad (39)$$

Направление полного прогиба определяется выражением:

$$\operatorname{tg} \alpha_f = \frac{f_y}{f_x}, \quad (40)$$

где  $\alpha_f$  - угол между осью  $x$  и направлением полного прогиба.

Перемещения  $f_x$  и  $f_y$  определяются методом Мора, используя правило Верещагина.

### Пример 23

Балка нагружена в главных плоскостях расчетной нагрузкой. Материал балки – сталь с расчетным сопротивлением  $R=210\text{Мпа}$ .

Требуется:

- 1) построить эпюры изгибающих моментов в вертикальной и горизонтальной плоскостях;
- 2) определить опасное сечение и подобрать двутавр, приняв  $W_x/W_y = 8$ ;
- 3) определить положение нейтральной оси в одном сечении и построить эпюру нормальных напряжений.

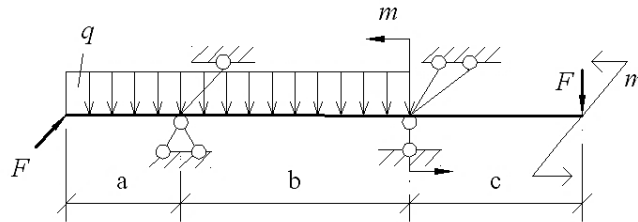


Рисунок 59 - Схема балки

$$\begin{aligned} a &= 2\text{ м}, & m &= 6\text{ кН} \cdot \text{ м}, \\ b &= 4\text{ м}, & F &= 8\text{ кН} \cdot \text{ м}, \\ c &= 3\text{ м}, & q &= 10\text{ кН} \cdot \text{ м}. \end{aligned}$$

Решение.

Определим вертикальные и горизонтальные опорные реакции и построим эпюры изгибающих моментов  $M_x$  и  $M_y$  (рисунок 60).

Вертикальная плоскость:

$$\begin{aligned} \Sigma M_A = 0; \quad \Sigma M_A &= -y_B \cdot b + F \cdot (b + c) - m + q \left( b \cdot \frac{b}{2} \right) - q \left( a \cdot \frac{a}{2} \right) = 0; \\ -y_B \cdot 4 + 8 \cdot 7 - 6 + 10 \cdot \frac{4^2}{2} - 10 \cdot \frac{2^2}{2} &= 0, \\ y_B &= \frac{110}{4} = 27,5\text{ кН}. \end{aligned}$$

$$\begin{aligned} \Sigma M_B = 0, \quad \Sigma M_B &= y_A \cdot b - q \cdot \frac{(a+b)^2}{2} - m + F \cdot c = 0, \\ y_A \cdot 4 - 10 \cdot \frac{6^2}{2} - 6 + 8 \cdot 3 &= 0, \\ y_A &= 40,5\text{ кН}, \\ \Sigma Y = 0; \quad 27,5 + 40,5 - 8 - 10 \cdot 6 &= 0. \end{aligned}$$

Горизонтальная плоскость:

$$\begin{aligned} \Sigma M_A = 0; \quad \Sigma M_A &= m - x_B \cdot b + F \cdot a = 0. \\ -4x_B + 6 + 8 \cdot 2 &= 0; \quad x_B = 5,5\text{ кН}; \\ \Sigma M_B = 0; \quad \Sigma M_B &= F(a + b) - x_A \cdot b + m = 0; \\ 8(2 + 4) - x_A \cdot 4 + 6 &= 0; \quad x_A = 13,5\text{ кН}; \\ \Sigma X = 0; \quad \Sigma X &= 8 - 13,5 + 5,5 = 0. \end{aligned}$$

Выберем наиболее опасное сечение. Максимальные моменты в плоскости оси X и Y находятся в точке A:  $M_X = 20 \text{ кН} \cdot \text{м}$ ;  $M_Y = 16 \text{ кН} \cdot \text{м}$ .

Определим требуемый момент сопротивления, приняв  $W_X/W_Y = 8$ ; т.е.  $W_X = 8W_Y$ .

Условие прочности при косом изгибе для балок из материала, одинаково сопротивляющегося растяжению и сжатию, имеет следующий вид: Условие прочности при косом изгибе для балок из материала, одинаково сопротивляющегося растяжению и сжатию, имеет следующий вид:

$$\sigma_{\max} = \frac{M_X}{W_X} + \frac{M_Y}{W_Y} \leq R \quad \text{или} \quad \frac{M_X}{8W_Y} + \frac{M_Y}{W_Y} \leq R, \quad \text{откуда}$$

$$W_Y \geq \frac{\frac{M_X}{8} + M_Y}{R} = \frac{\frac{20 \cdot 10^3}{8} + 16 \cdot 10^3}{210 \cdot 10^6} = 0,0881 \cdot 10^{-3} \text{ м}^3 = 88,1 \text{ см}^3.$$

По сортаменту (Приложение 1) принимаем двутавр №40:  $W_Y = 86 \text{ см}^3$ ;  $I_Y = 667 \text{ см}^4$ ;  $W_X = 953 \text{ см}^3$ ;  $I_X = 19062 \text{ см}^4$ .

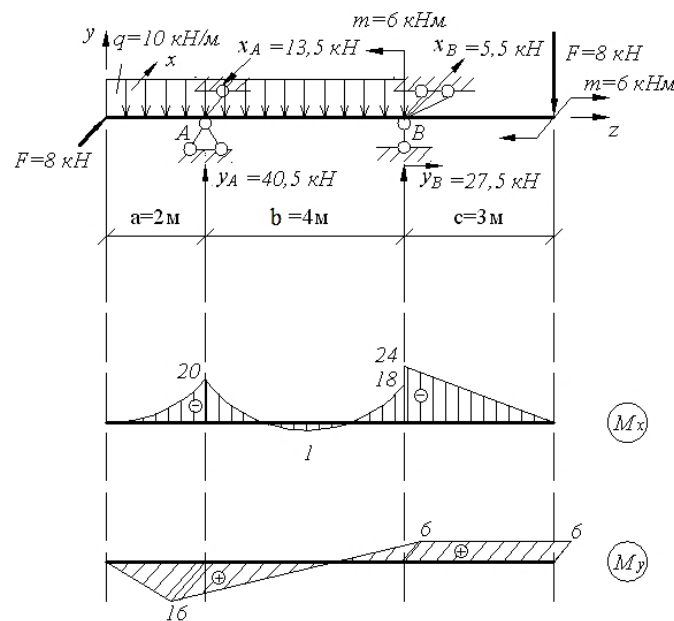


Рисунок 60 - Эпюры изгибающих моментов относительно осей X и Y

Проверяем прочность балки:

$$\sigma_{\max} = \frac{M_X}{W_X} + \frac{M_Y}{W_Y} = \frac{20 \cdot 10^3}{953 \cdot 10^{-6}} + \frac{16 \cdot 10^3}{86 \cdot 10^{-6}} = 20,98 + 186,05 = 207,03 < 210 \text{ МПа}.$$



Прочность балки обеспечена.

Недогрузка балки составляет:  $\frac{210 - 207,03}{210} \cdot 100 = 1,4\%$ .

Определяем угол наклона нулевой линии к оси ОХ:

$$\operatorname{tg} \alpha_0 = \frac{I_x}{I_y} \cdot \frac{M_y}{M_x} = -\frac{19062 \cdot 10^{-8}}{667 \cdot 10^{-8}} \cdot \frac{16 \cdot 10^3}{20 \cdot 10^3} = 22,86.$$

$$\alpha_0 = 87^\circ 30'.$$

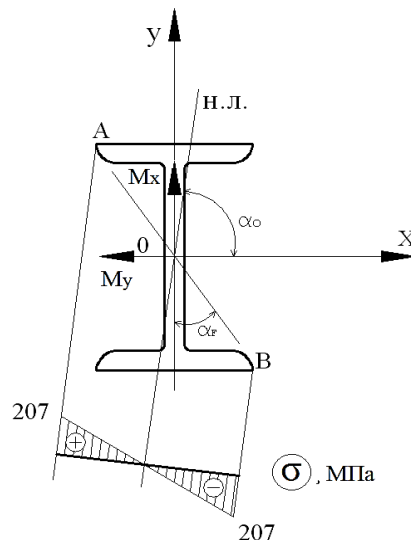


Рисунок 61 - Положение нулевой линии. Эпюра напряжений

Для построения эпюры  $\sigma$  угол  $\alpha_0$  откладываем против часовой стрелки от оси ОХ. Наибольшие напряжения будут действовать в угловых точках сечения, причем в точке А они будут растягивающими, а в В – сжимающими.

Угол наклона силовой линии (рисунок 61):

$$\operatorname{tg} \alpha_F = \frac{M_y}{M_x} = \frac{16 \cdot 10^3}{20 \cdot 10^3} = 0,8; \quad \alpha_F = 38^\circ 30'$$

### 2.7.3 Расчет на прочность пространственного бруса

В сечении участков ломаного бруса в общем случае могут возникать шесть внутренних силовых факторов: нормальная сила  $N$ , изгибающие моменты  $M_x$ ,  $M_y$  относительно главных центральных осей инерции поперечного сечения, крутящий момент  $M_z$  и две поперечные силы  $Q_x$  и  $Q_y$ . Первые три фактора связаны с нормальными напряжениями, а вторые три фактора – с касательными напряжениями.

В случае плоского напряженного состояния, когда одновременно действуют значительные по величине и нормальное  $\sigma$  и касательное  $\tau$  напряжения, проверка прочности требует объяснения механизма разрушения материала.

В настоящее время в технике приняты две теории прочности, объясняющие этот механизм. Хронологически они называются *III* и *IV* теории прочности.

Согласно *III* теории прочности разрушения материала наступает в тот момент, когда величина максимального касательного напряжения в окрестности точки достигает опасного уровня для данного материала, определенного в опытах на растяжение-сжатие.

В случае плоского напряженного состояния согласно *III* теории прочности определяется расчетное напряжение по формуле  $\sigma_{расч} = \sqrt{\sigma^2 + 4\tau^2}$ , которое должно быть не больше расчетного напряжения  $R$ , определяемого для каждого материала по СНиП

$$\sigma_{расч} = \sqrt{\sigma^2 + 4\tau^2} \leq R. \quad (41)$$

Согласно *IV* теории прочности разрушение материала наступает в тот момент, когда величина удельной потенциальной энергии изменения формы в окрестности точки достигает опасного уровня для данного материала, определенного в опытах на растяжение/сжатие.

В случае плоского напряженного состояния по *IV* -ой теории прочности, проверка прочности производится по формуле

$$\sigma_{расч}^{IV} = \sqrt{\sigma^2 + 3\tau^2} \leq R. \quad (42)$$

### Пример 24

Пространственная система, состоящая из трех стержней, жестко соединенных между собой под прямым углом, нагружена расчетной нагрузкой в вертикальной и горизонтальной плоскостях. Стержни системы имеют одинаковые длины  $l$  и диаметры поперечных сечений  $D$ . Материал стержней – сталь с расчетным сопротивлением  $R=210\text{МПа}$  и  $R_c=130\text{МПа}$ ,  $m=4\text{кН м}$ ,  $\ell=0,8\text{м}$ ,  $q=8\text{кН/м}$ ,  $d=10\text{см}$ ,  $F=6\text{кН}$ .

Требуется:

- 1) построить эпюры внутренних усилий;
- 2) установить вид сопротивления для каждого участка стержня;
- 3) определить опасное сечение и дать заключение о прочности конструкции.

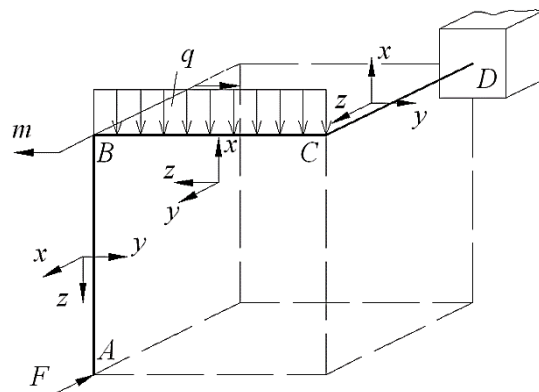


Рисунок 62 - Схема пространственной системы

Решение.

Построим эпюру продольных сил. На участках  $AB$  и  $BC$  отсутствуют продольные силы.

Участок  $CD$ :

Продольной силой для данного участка является сила  $F$ .  
(сжатие) (рис 63).

$$N = -F = -6 \text{ кН}$$

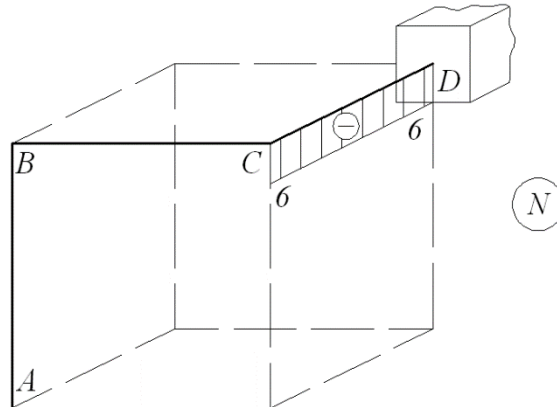


Рисунок 63 - Эпюра продольных сил

Построим эпюру поперечных сил (рисунок 64).

Участок  $AB$ :

$$Q_{Ax} = -F = -6 \text{ кН}, \quad Q_{Bx} = -F = -6 \text{ кН}.$$

Участок  $BC$ :

$$Q_{By} = F = 6 \text{ кН}, \quad Q_{Cy} = F - 6 \text{ кН}, \\ Q_{Cx} = -q \cdot l = -8 \cdot 0,8 = -6,4 \text{ кН}.$$

Участок  $CD$ :

$$Q_{Cx} = -q \cdot l = -8 \cdot 0,8 = -6,4 \text{ кН}, \\ Q_{Dx} = -6,4 \text{ кН}.$$

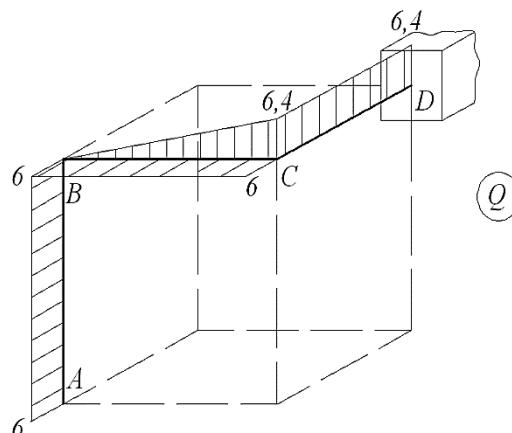


Рисунок 64 - Эпюра поперечных сил

Построим эпюру изгибающих моментов. Для этого последовательно построим эпюры от каждого вида нагрузки.

Сила  $F$  (рисунок 65):

Участок  $AB$ :

$$M_{Ay} = 0, \quad M_{By} = F \cdot l = 6 \cdot 0,8 = 4,8 \text{ кН} \cdot \text{м}.$$

Участок  $BC$ :

$$M_{Cx} = F \cdot l = 6 \cdot 0,8 = 4,8 \text{ кН} \cdot \text{м}.$$

Участок  $CD$ :

$$M_{Cx} = 4,8 \text{ кН} \cdot \text{м}, \quad M_D = 4,8 \text{ кН} \cdot \text{м}, \\ M_{Cy} = M_D = 4,8 \text{ кН} \cdot \text{м}.$$

Изгибающий момент  $m$  (рисунок 66):

Участок  $BC$ :

$$M_{Bx} = M_{Cx} = 4 \text{ кН} \cdot \text{м},$$

Участок  $CD$ :

$$M_{Cx} = M_{Dx} = 4 \text{ кН} \cdot \text{м}.$$

Распределенная нагрузка  $q$  (рисунок 67):

Участок  $BC$ :

$$M_{By} = 0, \quad M_{Cy} = \frac{q \cdot l^2}{2} = \frac{8 \cdot 0,8^2}{2} = 2,56 \text{ кН} \cdot \text{м}.$$

Участок  $CD$ :

$$M_{Cy} = 0, \quad M_{Dy} = q \cdot l \cdot l = 8 \cdot 0,8 \cdot 0,8 = 5,12 \text{ кН} \cdot \text{м}.$$

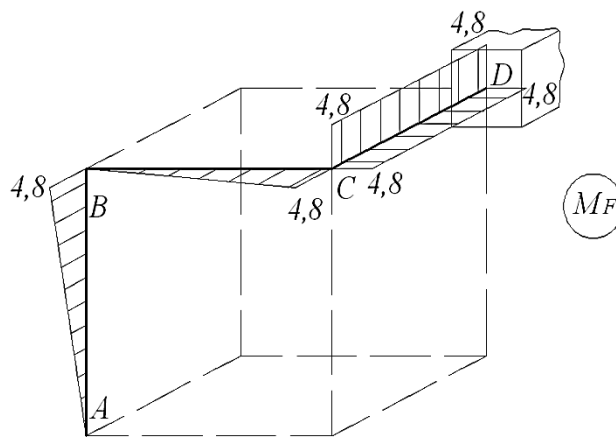


Рисунок 65 - Эпюра изгибающих моментов от действия силы  $F$

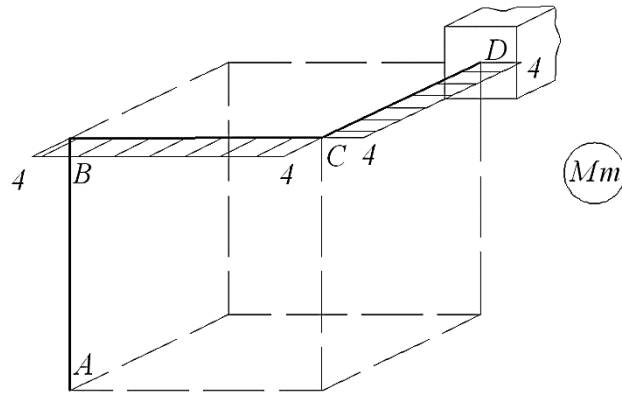


Рисунок 66 - Эпюра изгибающих моментов от действия изгибающего момента  $m$

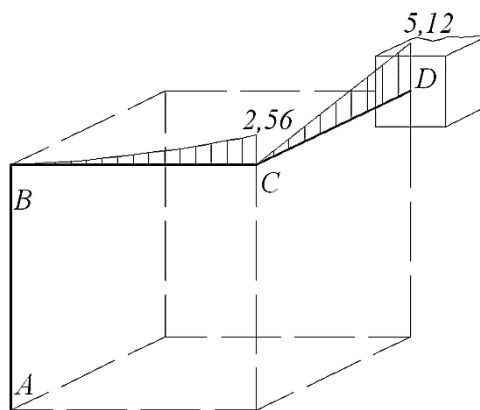


Рисунок 67 - Эпюра изгибающих моментов от действия равномерно распределенной нагрузки  $q$

Просуммируем изгибающие моменты от всех видов нагрузки (рисунок 68).

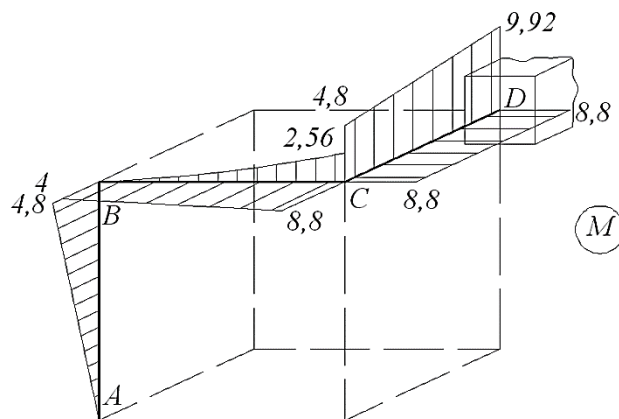


Рисунок 68 - Суммарная эпюра изгибающих моментов от действия всех видов нагрузки.

Построим эпюру крутящих моментов.

Участок AB:

$$T = 0.$$

Участок BC:

$$T = F \cdot l = 6 \cdot 0,8 = 4,8 \text{ кН} \cdot \text{м}.$$

Участок CD:

$$T = q \cdot l \cdot \frac{l}{2} = 8 \cdot 0,8 \cdot \frac{0,8}{2} = 2,56 \text{ кН} \cdot \text{м}.$$

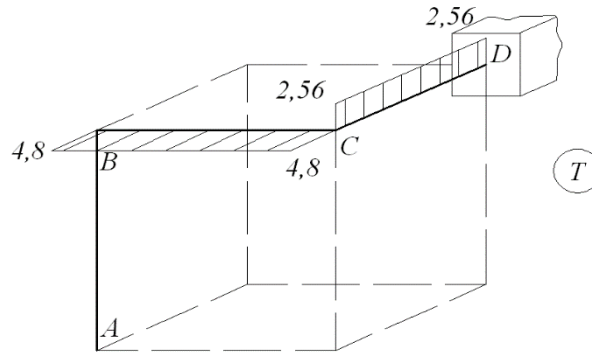


Рисунок 69 - Эпюра крутящих моментов

Установим вид сопротивления для каждого участка системы, который определяется по эпюрам.

На участке *AB* действует поперечная сила  $Q_x$  и изгибающий момент  $M_y$  (поперечный изгиб).

На участке *BC* действует поперечная сила  $Q_x$ ,  $Q_y$ , крутящий момент  $T$  и изгибающие моменты  $M_x$  и  $M_y$  (косой изгиб с кручением).

На участке *CD* действует поперечная сила  $Q_x$ , крутящий момент  $T$ , изгибающие моменты  $M_x$ ,  $M_y$  и продольная сила  $N$  (косой изгиб с кручением и сжатием).

Определим максимальные напряжения в опасном сечении каждого участка от внутренних усилий  $M_x, M_y, T, N$  (касательными напряжениями от поперечных сил  $Q_x$  и  $Q_y$  можно пренебречь).

Участок AB:

Опасная точка *B*.  $Q_x = 6 \text{ кН}$ ,  $M_y = 4,8 \text{ кН} \cdot \text{м}$ .

$$\sigma_B = \frac{M_u}{W_u} = \frac{4,8 \cdot 10^3}{98,13 \cdot 10^{-6}} = 48,9 \text{ МПа},$$

$$W_u = \frac{\pi d^3}{32} = \frac{3,14 \cdot 10^3}{32} = 98,13 \text{ см}^3.$$

Участок BC:

Опасная точка *C*.  $Q_y = 6 \text{ кН}$ ,  $Q_x = 6,4 \text{ кН}$ ,  $M_x = 8,8 \text{ кН} \cdot \text{м}$ ,  $M_y = 2,56 \text{ кН} \cdot \text{м}$ ,  $T = 4,8 \text{ кН} \cdot \text{м}$ .

Определим суммарный изгибающий момент:

$$M_u = \sqrt{M_x^2 + M_y^2} = \sqrt{8,8^2 + 2,56^2} = 9,16 \text{ кН} \cdot \text{м},$$

$$\sigma = \frac{M_u}{W_u} = \frac{9,16 \cdot 10^3}{98,13 \cdot 10^{-6}} = 93,35 \text{ МПа}.$$

При кручении круглого стержня возникают касательные напряжения:

$$\tau_{\max} = \frac{T}{W_\rho} = \frac{4,8 \cdot 10^3}{196,26 \cdot 10^{-6}} = 24,5 \text{ МПа},$$

$$W_\rho = 2W_u = 2 \cdot 98,13 = 196,26 \text{ см}^3$$

$$W_\rho = 2W_u = 2 \cdot 98,13 = 196,26 \text{ см}^3$$

Участок CD:

Опасная точка D.  $Q_x = 6,4 \text{ кН}$ ,  $M_x = 8,8 \text{ кН} \cdot \text{м}$ ,  $M_y = 9,92 \text{ кН} \cdot \text{м}$ ,  $N = 6 \text{ кН}$ ,  $T = 2,56 \text{ кН} \cdot \text{м}$ .

$$\sigma = \frac{N}{A} = \frac{6 \cdot 10^3}{78,5 \cdot 10^{-4}} = 0,764 \text{ МПа},$$

$$A = \frac{\pi d^2}{4} = \frac{3,14 \cdot 10^2}{4} = 78,5 \text{ см}^2,$$

$$M_u = \sqrt{M_x^2 + M_y^2} = \sqrt{8,8^2 + 9,92^2} = 13,26 \text{ кН} \cdot \text{м},$$

$$\sigma = \frac{M_u}{W_u} = \frac{13,26 \cdot 10^3}{98,13 \cdot 10^{-6}} = 135,14 \text{ МПа},$$

$$\tau_{\max} = \frac{T}{W_\rho} = \frac{2,56 \cdot 10^3}{196,26 \cdot 10^{-6}} = 13,04 \text{ МПа}.$$

Проверим прочность системы при расчетном сопротивлении  $R = 210 \text{ МПа}$ .

Расчетное напряжение по третьей теории прочности для плоского напряженного состояния определяется по формуле:

$$\sigma_\rho = \sqrt{\sigma^2 + 4\tau^2}.$$

Участок AB:

$$\tau = 0, \quad \sigma_\rho = \sqrt{\sigma^2} = 48,9 \text{ МПа} < 210 \text{ МПа}.$$

Участок BC:

$$\sigma_\rho = \sqrt{\sigma^2 + 4\tau^2} = \sqrt{93,35^2 + 4 \cdot 24,5^2} = 105,43 \text{ МПа} < 210 \text{ МПа}.$$

Участок CD:

$$\sigma = \frac{N}{A} + \frac{M_u}{W_u} = 0,764 + 135,14 = 135,9 \text{ МПа},$$

$$\sigma_\rho = \sqrt{\sigma^2 + 4\tau^2} = \sqrt{135,9^2 + 4 \cdot 13,04^2} = 138,38 \text{ МПа} < 210 \text{ МПа}.$$

Прочность стержней системы на всех участках обеспечена.

## 2.8 Продольный изгиб стержней. Устойчивость

В механике твердого тела различают следующие формы равновесия твердого тела: устойчивая, безразличная и неустойчивая. Эти три формы присущи сжатым гибким (длинным, тонким) стержням.

При незначительной сжимающей силе  $F$ , меньше некоторого критического значения  $F_{кр}$ , первоначальная прямолинейная форма стержня является устойчивой, при  $F = F_{кр}$  сжатый стержень находится в состоянии безразличного равновесия, когда возможны как первоначальная прямолинейная форма равновесия, так и несколько близких к ней криволинейных. Если  $F > F_{кр}$ , первоначальная форма стержня становится неустойчивой, происходит интенсивное нарастание деформации изгиба (прогиб).

Устойчивость – способность стержня под действием сжимающей нагрузки находиться в состоянии упругого равновесия и сохранять первоначальную форму.

Критическая сила – значение осевой сжимающей нагрузки, при которой стержень будет в состоянии безразличного равновесия (критическое состояние), а малейшее превышение ее приведет к интенсивному росту прогибов (к потере устойчивости).

Критическая нагрузка является опасной и считается разрушающей. Разрушение происходит внезапно.

Критическая нагрузка для сжатого прямолинейного стержня постоянного поперечного сечения определяется по формуле Эйлера:

$$F_{кр} = \frac{\pi^2 EI_{\min}}{(\mu l)^2}. \quad (43)$$

где  $E$  – модуль упругости материала стержня;

$I_{\min}$  – минимальный момент инерции сечения относительно главных центральных осей;

$\mu$  - коэффициент приведения длины, который зависит от условий закрепления стержня.

Формула Эйлера была выведена в предположении упругих деформаций, когда

$$\sigma_{кр} < \sigma_{нц}. \quad (44)$$

Для одинаковых закреплений в двух главных плоскостях нужно брать минимальный момент инерции  $I_{\min}$ .

$$\sigma_{кр} = \frac{F_{кр}}{A} = \frac{\pi^2 EI_{\min}}{(\mu l)^2 A} = \frac{\pi^2 E i_{\min}^2}{(\mu l)^2}. \quad (45)$$

Здесь введено обозначение минимального радиуса инерции

$$i_{\min} = \sqrt{\frac{I_{\min}}{A}}.$$

Обычно вводится понятие максимальной гибкости стержня



$$\lambda_{\max} = \frac{\mu l}{i_{\min}}. \quad (46)$$

Гибкость - величина геометрическая. Теперь можно записать

$$\sigma_{кр} = \frac{\pi^2 E}{\lambda_{\max}^2}. \quad (47)$$

Таким образом, формулу Эйлера для величины критической силы можно применить, если

$$\sigma_{кр} = \frac{\pi^2 E}{\lambda_{\max}^2} < \sigma_{\text{нц}}.$$

Отсюда можно найти условия для  $\lambda_{\max}$

$$\lambda_{\max} > \sqrt{\frac{\pi^2 E}{\sigma_{\text{нц}}}}. \quad (48)$$

Введем обозначение для предельной гибкости

$$\lambda_{\text{пред}} = \pi \sqrt{\frac{E}{\sigma_{\text{нц}}}}. \quad (49)$$

Эта величина зависит от физических свойств материала стержня. Условие (48) перепишем в виде

$$\lambda_{\max} > \lambda_{\text{пред}}.$$

Окончательно, если наибольшая гибкость больше предельной для данного материала, то стержень будет терять устойчивость при напряжениях меньше предела пропорциональности  $\sigma_{\text{нц}}$ , а если условие (49) не удовлетворяется и  $\lambda_{\max} < \lambda_{\text{пред}}$ , то стержень будет терять устойчивость при упруго-пластических деформациях.

В этом случае для критической силы применяется эмпирическая формула Ясинского-Тетмайера

$$F_{кр} = A(a - b\lambda_{\max}), \quad (50)$$

где  $a$  и  $b$  – коэффициенты, зависящие от материала и приводимые в справочниках.

При этом

$$\sigma_{кр} = a - b\lambda_{\max}. \quad (51)$$

Таким образом, критические напряжения в любой стадии деформации зависят от гибкости

$$\sigma_{кр} = \sigma_{кр}(\lambda_{\max}): \quad (52)$$

в упругой – по формуле (45) - гипербола Эйлера, в упруго-пластической – по формуле (52) – прямая Ясинского.

При некотором значении гибкости, которое можно обозначить через  $\lambda_0$ , величина критических напряжений становится равной предельному напряжению сжатия (либо пределу текучести, либо пределу прочности). Это значение гибкости будет границей применимости формулы Ясинского. Таким образом, критические напряжения вычисляются по формуле Ясинского тогда, когда гибкость стержня меньше  $\lambda_{пред}$ , но не ниже  $\lambda_0$ .

Если рассчитываемый стержень оказался малой гибкости  $\lambda < \lambda_0$ , то опасность потери устойчивости меньше опасности разрушения, и такой стержень надо рассчитывать на прочность, а не на устойчивость.

Для стержней большой гибкости  $\lambda \geq \lambda_{пред}$  расчет ведется по формуле Эйлера, поэтому зависимость  $\sigma_{кр}$  от  $\lambda$  – гиперболическая. Стержни средней гибкости  $\lambda_0 \geq \lambda > \lambda_{пред}$  рассчитываются по формуле Ясинского. Для них зависимость  $\sigma_{кр}$  от  $\lambda$  - линейная. Для стержней малой гибкости нет надобности в расчете на устойчивость. Для них критическое напряжение считается постоянным и равным для пластичных материалов пределу текучести при сжатии, а для хрупких – пределу прочности при сжатии.

Вычислив значение  $\sigma_{кр}$  и умножив его на рассчитанную нами ранее площадь поперечного сечения стойки, получим величину критической силы  $F_{кр}$ :

$$F_{кр} = \sigma_{кр} A$$

После этого можно определить коэффициент запаса устойчивости

$$k_y = F_{кр} / F.$$

Инженерный расчет сжатых стержней на устойчивость формально можно поставить в соответствие расчету на простое сжатие, принимая в качестве расчетного сопротивления некоторую часть от критического напряжения:

$$\sigma = F / A \leq R_y,$$

где  $R_y = \sigma_{кр} / k_y$  - расчетное сопротивление на сжатие с учетом опасности продольного изгиба, или, иначе, расчетное сопротивление на сжатие при расчете на устойчивость.

Обычно  $R_y$  выражают через основное расчетное сопротивление на сжатие для данного материала:

$$R_y = \varphi R. \quad (53)$$

Здесь  $\varphi \leq 1,0$  - коэффициент понижения основного расчетного сопротивления на сжатие или коэффициент продольного изгиба;  $R$  - основное расчетное сопротивление на сжатие, то есть установленное без учета продольного изгиба. Оно указывается в СНиП.

Величина коэффициента  $\varphi$  зависит от материала стержня и его гибкости (Приложение 5).

При выполнении расчетов на устойчивость по коэффициентам  $\varphi$  исходная зависимость имеет следующий вид:

$$\sigma = \frac{F}{\varphi A} \leq R. \quad (54)$$

### Пример 25

Стальной стержень сжимается продольной расчетной нагрузкой  $F$ . Расчетное сопротивление материала стержня  $R=200\text{МПа}$ , модуль продольной упругости  $E=200\text{ГПа}$ .

Требуется:

- 1) подобрать размеры поперечного сечения стержня из условия устойчивости;
- 2) определить значение коэффициента запаса устойчивости.

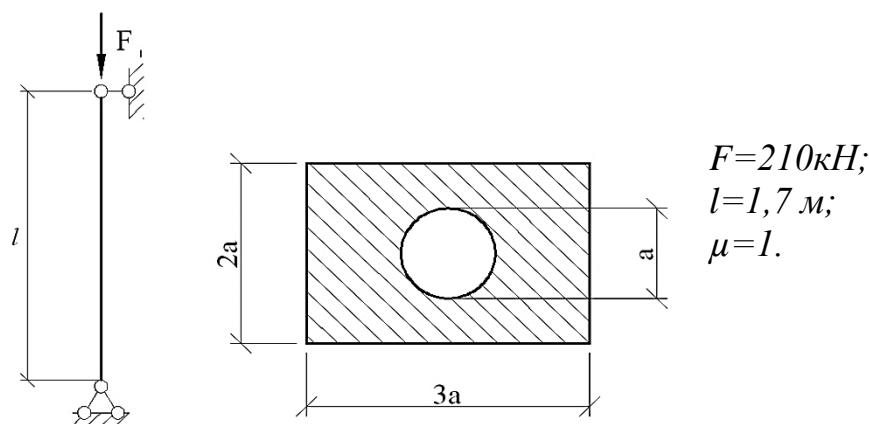


Рисунок 70 - Схема стержня и его поперечное сечение

Решение.

Размеры поперечного сечения определим исходя из условия устойчивости:

$$\sigma = \frac{F}{A} \leq \varphi R,$$

где  $\varphi$  - коэффициент снижения расчетного сопротивления материала при продольном изгибе (коэффициент продольного изгиба).

В расчетной формуле имеются две неизвестные величины – коэффициент  $\varphi$  и искомая площадь  $A$ . Поэтому при подборе сечения необходимо использовать метод последовательных приближений.

Выразим геометрические характеристики через величину  $a$ .

Так как потеря устойчивости происходит в плоскости наименьшей жесткости, определяем минимальный момент инерции:

$$I_{\min} = \frac{vh^3}{12} - \frac{\pi d^4}{64} = \frac{3a(2a)^3}{12} - \frac{\pi a^4}{64} = 1,95a^4;$$

тогда площадь поперечного сечения:

$$A = 3a \cdot 2a - \frac{\pi a^2}{4} = 5,21a^2; a = \sqrt{\frac{A}{5,21}} = 0,44\sqrt{A} \quad ,$$

$$i_{\min} = \sqrt{\frac{I_{\min}}{A}} = \sqrt{\frac{1,95a^4}{5,21a^2}} = 0,61a.$$

Приближение 1. В первом приближении коэффициент изгиба принимают  $\varphi_1 = 0,5$ . Тогда требуемая площадь сечения равна

$$A_1 = \frac{F}{\varphi_1 \cdot R} = \frac{210 \cdot 10^3}{0,5 \cdot 200 \cdot 10^6} = 2,1 \cdot 10^{-3} \text{ м}^2;$$

$$a_1 = 0,44\sqrt{2,1 \cdot 10^{-3}} = 0,0201 \text{ м} = 2,01 \text{ см};$$

$$i_{\min_1} = 0,61a = 0,61 \cdot 0,0201 = 0,0123 \text{ м}.$$

Расчетная гибкость стержня:

$$\lambda_1 = \frac{\mu \cdot l}{i_{\min_1}} = \frac{1 \cdot 1,7}{0,0123} = 138,21;$$

По таблице (Приложение 5) определяем значение коэффициента  $\varphi_1'$  соответствующего гибкости  $\lambda_1 = 138,21$ :

$$\lambda = 130 \quad \varphi = 0,425,$$

$$\lambda = 140 \quad \varphi = 0,376.$$

Путем линейной интерполяции получим:

$$\varphi_1' = 0,425 - \frac{0,425 - 0,376}{10} \cdot 8,21 = 0,385.$$

Проверим выполнение условия устойчивости в первом приближении:

$$\sigma_1 = \frac{F}{A_1} = \frac{210 \cdot 10^3}{2,1 \cdot 10^{-3}} = 100 \cdot 10^6 \text{ Па} = 100 \text{ МПа},$$

$$\varphi_1' \cdot R = 0,385 \cdot 200 = 77 \text{ МПа}; \sigma_1 > \varphi_1' \cdot R.$$

Перенапряжение составляет  $\frac{100-77}{77} \cdot 100 = 29,8\% > 5\%$ , что недопустимо. Необходимо уточнение размеров.

Приближение 2. За новое значение коэффициента  $\varphi_2$  принимаем среднее арифметическое первых двух:

$$\varphi_2 = \frac{\varphi_1 + \varphi_1'}{2} = \frac{0,5 + 0,385}{2} = 0,443, \text{ тогда площадь сечения}$$

$$A_2 = \frac{F}{\varphi_2 \cdot R} = \frac{210 \cdot 10^3}{0,443 \cdot 200 \cdot 10^6} = 2,37 \cdot 10^{-3} \text{ м}^2,$$

$$a_2 = 0,44 \sqrt{2,37 \cdot 10^{-3}} = 0,021 \text{ м} = 2,1 \text{ см},$$

радиус инерции  $i_{\min 2} = 0,61 a_2 = 0,61 \cdot 0,021 = 12,81 \cdot 10^{-3} \text{ м}.$

Определим гибкость стержня

$$\lambda_2 = \frac{\mu \cdot l}{i_{\min 2}} = \frac{1 \cdot 1,7}{12,81 \cdot 10^{-3}} = 132,7.$$

Коэффициент  $\varphi_2'$  рассчитываем для гибкости  $\lambda_2 = 132,7$ :

$$\begin{array}{ll} \lambda = 130 & \varphi = 0,425 \\ \lambda = 140 & \varphi = 0,376 \end{array}$$

$$\varphi_2' = 0,425 - \frac{0,425 - 0,376}{10} \cdot 2,7 = 0,412.$$

Проверим выполнение условий устойчивости:

$$\sigma_2 = \frac{F}{A_2} = \frac{210 \cdot 10^3}{2,37 \cdot 10^{-3}} = 88,6 \cdot 10^6 \text{ Па} = 88,6 \text{ МПа},$$

$$\varphi_2' R = 0,412 \cdot 200 = 82,4 \text{ МПа}.$$

Перенапряжение составляет:  $\frac{88,6 - 82,4}{82,4} \cdot 100 = 7,52\% > 5\%$  что недопустимо.

### Приближение 3.

Определим коэффициент продольного изгиба:

$$\varphi_3 = \frac{\varphi_2 + \varphi_2'}{2} = \frac{0,443 + 0,412}{2} = 0,428;$$

Площадь поперечного сечения

$$A_3 = \frac{F}{\varphi_3 R} = \frac{210 \cdot 10^3}{0,428 \cdot 200 \cdot 10^6} = 2,45 \cdot 10^{-3} \text{ м}^2;$$

$$a_3 = 0,44 \sqrt{2,45 \cdot 10^{-3}} = 2,2 \cdot 10^{-2} \text{ м};$$

радиус инерции  $i_{\min_3} = 0,61 a_3 = 0,61 \cdot 2,2 \cdot 10^{-2} \text{ м} = 1,34 \cdot 10^{-2} \text{ м};$

гибкость колонны  $\lambda_3 = \frac{\mu \cdot l}{i_{\min_3}} = \frac{1 \cdot 1,7}{1,34 \cdot 10^{-2}} = 126,9;$

Определим значение коэффициента  $\varphi_3'$ :

$$\lambda = 120 \quad \varphi = 0,479$$

$$\lambda = 130 \quad \varphi = 0,425$$

$$\varphi_3' = 0,479 - \frac{0,479 - 0,425}{10} \cdot 6,9 = 0,442,$$

$$\sigma_3 = \frac{F}{A_3} = \frac{210 \cdot 10^3}{2,45 \cdot 10^{-3}} = 85,71 \cdot 10^6 \text{ Па} = 85,71 \text{ МПа}.$$

Расчетное сопротивление

$$\varphi_3' R = 0,442 \cdot 200 = 88,4 \text{ МПа},$$

$$\sigma_3 < \varphi_3' R \quad (85,71 < 88,4 \text{ МПа}).$$

Недонапряжение составляет  $\frac{88,4 - 85,71}{88,4} = 3,04\% < 5\%$ , что допустимо.

Окончательно принимаем ( $a = 22 \text{ мм}$ ) и размеры сечения  $44 \times 66 \text{ мм}$ .

$$I_{\min} = 1,95 \cdot a^4 = 1,95 \cdot 2,2^4 = 45,68 \text{ см}^4;$$

$$i_{\min} = 0,61 \cdot 2,2 = 1,342 \text{ см};$$

$$\lambda = \frac{\mu \cdot l}{i_{\min}} = \frac{1 \cdot 1,7}{1,342 \cdot 10^{-2}} = 126,7.$$

Находим величину критической силы.

Так как  $\lambda > \lambda_{пред}$ , т.е.  $126,7 > 100$ , то используем формулу Эйлера для определения критической силы:

$$F_{кр} = \frac{\pi^2 EI_{\min}}{(\mu l)^2} = \frac{3,14^2 \cdot 200 \cdot 10^9 \cdot 45,68 \cdot 10^{-8}}{(1 \cdot 1,7)^2} = 311,69 \cdot 10^3 \text{ Н} = 311,69 \text{ кН}.$$

Определим коэффициенты запаса устойчивости:

$$k_y = \frac{F_{кр}}{F} = \frac{311,69}{210} = 1,48.$$

### Пример 26

Стальной стержень сжимается продольной расчетной нагрузкой  $F$ . Расчетное сопротивление материала стержня  $R=200\text{МПа}$ , модуль продольной упругости  $E=200\text{ГПа}$ .

Требуется:

- 1) подобрать размеры поперечного сечения стержня из условия устойчивости;
- 2) определить значение коэффициента запаса устойчивости;

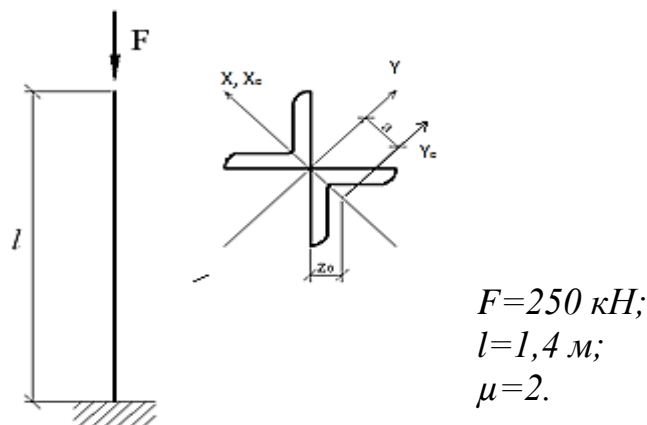


Рисунок 71 - Схема стержня

Решение.

Определим размеры поперечного сечения исходя из условия устойчивости:

$$\sigma = \frac{F}{A} \leq \varphi R.$$

Для расчета используем метод последовательных приближений.

Приближение 1.

В первом приближении примем коэффициент продольного изгиба  $\varphi_1 = 0,5$ , тогда

$$A_1 = \frac{F}{\varphi_1 R} = \frac{250 \cdot 10^3}{0,5 \cdot 200 \cdot 10^6} = 2,5 \cdot 10^{-3} \text{ м}^2 = 25 \text{ см}^2.$$

Площадь одного уголка составит:

$$A_{yz} = \frac{A_1}{2} = \frac{25}{2} = 12,5 \text{ см}^2.$$

Из сортамента прокатной стали (Приложение 3) выбираем уголок 100x100x7 с площадью  $A_{yz} = 13,75 \text{ см}^2$ , моментами инерции  $I_{X_0} = 207 \text{ см}^4$ ,  $I_{Y_0} = 54,16 \text{ см}^4$ ,  $x_0 = y_0 = 2,71 \text{ см}$ .

$$a = \frac{x_c}{\cos 45^\circ} = \frac{2,71}{0,707} = 3,83 \text{ см}$$

Определим моменты инерции данного сечения относительно главных центральных осей  $x$  и  $y$ , которые являются осями симметрии сечения:

$$I_X = 2I_{X_0} = 2 \cdot 207 = 414 \text{ см}^4$$

$$I_Y = 2(I_{Y_0} + a^2 A) = 2(54,16 + 3,83^2 \cdot 13,75) = 511,72 \text{ см}^4$$

Момент инерции относительно оси  $X$  меньше, поэтому принимаем его равным  $I_{min}$ . Минимальный радиус инерции будет равен:

$$i_{min} = \sqrt{\frac{I_{min}}{A}} = \sqrt{\frac{414}{2 \cdot 13,75}} = 3,88 \text{ см}$$

Определим гибкость колонны:

$$\lambda_1 = \frac{\mu \cdot l}{i_{min}} = \frac{2 \cdot 1,4}{3,88 \cdot 10^{-2}} = 72,16$$

По таблице (Приложение 5) определяем значение коэффициента  $\varphi_1'$ , соответствующего гибкости  $\lambda_1 = 72,16$ :

при	$\lambda = 70$	$\varphi = 0,782$
	$\lambda = 80$	$\varphi = 0,734$

Путем линейной интерполяции получим:



$$\varphi_1' = 0,782 - \frac{0,782 - 0,734}{10} \cdot 2,16 = 0,771.$$

Проверим выполнение условия устойчивости в первом приближении:

$$\sigma_1 = \frac{F}{2A_1} = \frac{250 \cdot 10^3}{2 \cdot 13,75 \cdot 10^{-4}} = 90,91 \cdot 10^6 \text{ Па} = 90,91 \text{ МПа};$$

$$\varphi_1' \cdot R = 0,771 \cdot 200 = 154,2 \text{ МПа};$$

Недонапряжение составляет  $\frac{154,2 - 90,91}{154,2} \cdot 100 = 33,3\% \gg 5\%$ , что недопустимо.

Необходимо уменьшить поперечное сечение.

Приближение 2. За новое значение коэффициента  $\varphi_2$  принимаем среднее арифметическое первых двух.

$$\varphi_2 = \frac{\varphi_1 + \varphi_1'}{2} = \frac{0,5 + 0,771}{2} = 0,636; \quad \text{тогда площадь сечения}$$

$$A_2 = \frac{F}{\varphi_2 R} = \frac{250 \cdot 10^3}{0,636 \cdot 200 \cdot 10^6} = 19,65 \cdot 10^{-4} \text{ м}^2 = 19,65 \text{ см}^2;$$

$$A_{yz} = \frac{A_2}{2} = \frac{19,65}{2} = 9,83 \text{ см}^2.$$

В сортаменте выбираем уголок 90х90х6  $A_{yz} = 10,61 \text{ см}^2$ ;

$$I_X = 2I_{X_0} = 2 \cdot 130 = 260 \text{ см}^4$$

$$i_{min} = \sqrt{\frac{I_{min}}{A}} = \sqrt{\frac{260}{2 \cdot 10,61}} = 3,5 \text{ см}$$

Определяем гибкость стержня:

$$\lambda_2 = \frac{\mu \cdot l}{i_{min}} = \frac{2 \cdot 1,4}{3,5 \cdot 10^{-2}} = 80.$$

Из таблицы для  $\lambda = 80$  выберем значение  $\varphi = 0,734$ .

Проверим выполнение условий устойчивости:

$$\sigma_2 = \frac{F}{2A_2} = \frac{250 \cdot 10^3}{2 \cdot 10,61 \cdot 10^{-4}} = 117,81 \cdot 10^6 \text{ Па} = 117,81 \text{ МПа};$$

$$\varphi_2' \cdot R = 0,734 \cdot 200 = 146,8 \text{ МПа};$$

Недонапряжение составит:  $\frac{146,8 - 117,8}{146,8} \cdot 100 = 19,8\%$ , что неприемлемо.

Приближение 3. За новое значение коэффициента  $\varphi_3$  принимаем среднее арифметическое первых двух.

$$\varphi_3 = \frac{\varphi_2 + \varphi_2'}{2} = \frac{0,636 + 0,734}{2} = 0,685; \quad \text{тогда площадь сечения}$$

$$A_3 = \frac{F}{\varphi_3 R} = \frac{250 \cdot 10^3}{0,685 \cdot 200 \cdot 10^6} = 18,34 \cdot 10^{-4} \text{ м}^2 = 18,24 \text{ см}^2;$$

$$A_{yz} = \frac{A_3}{2} = \frac{18,24}{2} = 9,12 \text{ см}^2.$$

В сортаменте выбираем уголок 80x80x6  $A_{yz} = 9,38 \text{ см}^2$ ;

$$I_X = 2I_{X_0} = 2 \cdot 90,4 = 180,8 \text{ см}^4$$

$$i_{min} = \sqrt{\frac{I_{min}}{A}} = \sqrt{\frac{180,8}{2 \cdot 9,38}} = 3,10 \text{ см}$$

Определяем гибкость стержня:

$$\lambda_3 = \frac{\mu \cdot l}{i_{min}} = \frac{2 \cdot 1,4}{3,10 \cdot 10^{-2}} = 90,32.$$

Из таблицы для  $\lambda_3 = 90,32$  выберем значение  $\varphi$ :

$$\begin{array}{ll} \lambda = 90 & \varphi = 0,665 \\ \lambda = 100 & \varphi = 0,599 \end{array}$$

$$\varphi_3' = 0,665 - \frac{0,665 - 0,599}{10} \cdot 0,32 = 0,663.$$

Проверим выполнение условий устойчивости:

$$\sigma_3 = \frac{F}{2A_3} = \frac{250 \cdot 10^3}{2 \cdot 9,38 \cdot 10^{-4}} = 133,26 \cdot 10^6 \text{ Па} = 133,26 \text{ МПа};$$

$$\varphi_3' \cdot R = 0,663 \cdot 200 = 132,6 \text{ МПа};$$

Перенапряжение составит:  $\frac{133,26 - 132,6}{132,6} \cdot 100 = 0,5\% < 5\%$ , что допустимо.

Окончательно принимаем сечение в виде двух уголков 80x80x6,  $I_{\min} = 180,8 \text{ см}^4$ ;

Находим величину критической силы. Так как  $\lambda < \lambda_{\text{пред}}$ , т.е.  $90,32 < 100$ , то используем формулу Ясинского (Приложение б) для определения критического напряжения:

$$\sigma_{\text{кр}} = a - b\lambda = 310 - 1,14 \cdot 90,32 = 207,04 \text{ МПа},$$

Тогда критическая сила будет равна:

$$F_{\text{кр}} = \sigma_{\text{кр}} \cdot 2A_{\text{уг}} = 207,04 \cdot 10^3 \cdot 2 \cdot 9,38 \cdot 10^{-4} = 388,4 \cdot 10^3 \text{ Н} = 388,4 \text{ кН}$$

Коэффициент запаса устойчивости будет равен:

$$k_y = \frac{F_{\text{кр}}}{F} = \frac{388,4}{250} = 1,55.$$

## 2.9 Динамическое действие нагрузки

При статическом действии на конструкцию нагрузка возрастает медленно и плавно от нуля до конечного значения, оставаясь постоянной, или изменяется также медленно. Образующиеся при этом силы инерции ничтожно малы.

При динамическом действии нагрузка возрастает быстро, с ускорением, или внезапно; может изменить свою величину и направление, а также длительность действия. Все это приводит к возникновению больших инерционных сил.

К числу динамических относятся нагрузки в элементах конструкций (деталях машин), двигающиеся с ускорением, а так же ударного и вибрационного воздействия.

Физические условия работы элемента конструкции при динамическом действии нагрузки являются более сложными, чем при статическом. Для выработки расчетных условий требуется привлечение более сложных математических методов. Многие факторы еще недостаточно изучены. Поэтому на практике пользуются упрощенными методами расчета, основанными на ряде допущений. В частности, допускается, что в пределах упругих деформаций при динамических нагрузках верен закон Гука, т.е. напряжения и деформации связаны линейной зависимостью ( $\sigma = E\epsilon$ ).

Установлено, что практически во всех случаях силы динамического воздействия пропорциональны статическим. Поэтому расчеты на прочность при динамических нагрузках выполняются по методам, разработанным для статических нагрузок, но с введением динамического коэффициента.

Однако вследствие ряда принятых допущений расчетные формулы при динамических нагрузках являются более приближенными, чем при статических.

Различают следующие простейшие динамические задачи: расчет на действие сил инерции, расчет на ударную нагрузку и расчет на колебательную (вибрационную) нагрузку.

Для всех этих видов расчета принимается принцип Даламбера.

### 2.9.1 Расчет на действие сил инерции

Инерционной нагрузке подвержены элементы подъемников, лифтов, транспортеров, деталей машин и механизмов, движение которых происходит с ускорением (рис. 72, а).

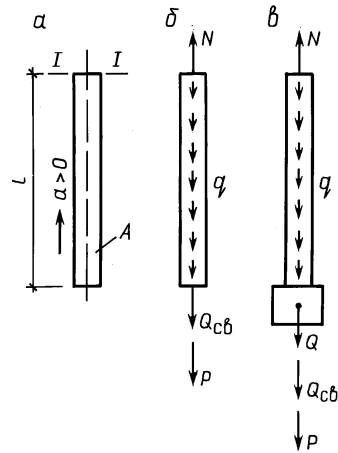


Рисунок 72 - Расчетные схемы элементов.

Сила инерции  $P$  численно равна произведению массы движущегося элемента  $m$  на ускорение движения  $a$  ( $P = ma$ ) и направлена противоположно ускорению. Ускорение  $a$  возникает в период разгона, при подъеме груза и торможении, при его опускании. При равномерном перемещении ускорение  $a$  и сила инерции равны нулю.

Для случая, показанного на рис. 72, б, на рассматриваемую часть стержня действуют собственный вес этой части  $Q_{cb} = ql$ , где  $q$  – вес погонного метра стержня (линейная плотность), и сила инерции  $P = ma$ , где  $m$  – масса части стержня.

В случае наличия груза  $Q$  (рис. 72, в) на рассматриваемую часть стержня действуют вес груза  $Q$ , собственный вес части стержня  $Q_{cb}$  и сила инерции  $P = m'a$ , где  $m'$  – масса груза и части стержня.

Напряжение в стержне, движущимся с ускорением:

$$\sigma_{\delta} = \sigma_{ст} k_{\delta}, \quad (55)$$

где  $\sigma_{\delta}$  – динамическое напряжение;

$\sigma_{ст}$  – напряжение от статического действия собственного веса (груза);

$k_{\delta}$  – динамический коэффициент, показывающий во сколько раз увеличится статическое напряжение от воздействия сил инерции.

Для случая (рис. 72, б)  $\sigma_{ст} = \frac{Q_{cb}}{A} = \frac{ql}{A}$ .

Для случая (рис. 72, в)  $\sigma_{ст} = \frac{Q+Q_{cb}}{A} = \frac{Q+ql}{A}$ .

Динамический коэффициент определяется по формуле

$$k_{\partial} = 1 + \frac{a}{g}, \quad (56)$$

где  $a$  – ускорение движения;

$g$  – ускорение силы тяжести (свободного падения).

Условие прочности при учете сил инерции имеет вид

$$\sigma_{\partial} = \sigma_{\text{ст}} k_{\partial} \leq R. \quad (57)$$

При значительном весе груза  $Q$  и небольшой длине стержня (троса), собственным весом его можно пренебречь.

### 2.9.2 Расчет на ударную нагрузку

Ударной называется нагрузка, которая за короткий промежуток времени достигает значительной величины.

Поскольку продолжительность удара измеряется долями секунды, образующиеся большие ускорения приводят к большой инерционной силе, воздействующей на элемент конструкции, воспринимающий удар.

В зависимости от характера деформации ударяемого тела различают продольный (сжимающий или растягивающий), поперечный (изгибающий) и скручивающий удары. Во всех этих случаях степень воздействия ударной нагрузки зависит от массы и скоростей (в момент удара) обоих соударяющихся тел. Массой ударяемого элемента можно пренебречь, если она значительно меньше массы ударяющего тела.

В случае сжимающего или растягивающего удара (рис.73), коэффициент динамичности определяется по формуле

$$k_{\partial} = 1 + \sqrt{1 + \frac{2H}{\Delta l_{\text{ст}}}}, \quad (58)$$

где  $H$  – высота падения груза;

$\Delta l_{\text{ст}}$  – деформация стержня от статического действия ударяющей силы

$$\Delta l_{\text{ст}} = \frac{Fl}{EA};$$

$A$  – площадь поперечного сечения;

$E$  – модуль продольной упругости материала стержня.

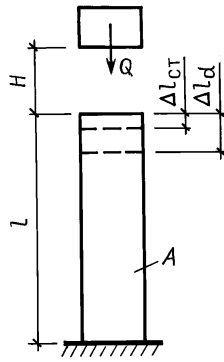


Рисунок 73 - Схема элемента, работающего на продольный удар.

В случае изгибающего удара (рис. 66) динамический коэффициент определяется по формуле

$$k_{\partial} = 1 + \sqrt{1 + \frac{2H}{\vartheta_{\text{ст}}}}, \quad (59)$$

где  $H$  – высота падения груза;

$\vartheta_{\text{ст}}$  – прогиб балки в ударяемом сечении от статического действия ударяющей силы.

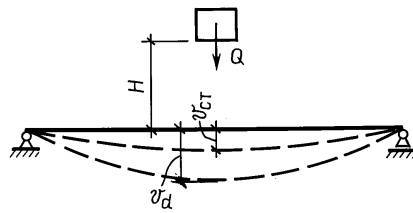


Рисунок 74 - Схема элемента, работающего на поперечный удар.

Например, при ударе посередине длины балки  $\vartheta_{\text{ст}} = \frac{Fl^3}{48EJ}$ , при ударе на конце консоли  $\vartheta_{\text{ст}} = \frac{Fl^3}{3EJ}$ .

Анализ формул для определения  $K_{\text{д}}$  показывает, что при внезапном приложении нагрузки ( $H = 0$ ) коэффициент динамичности  $K_{\text{д}} = 2$ . Если высота падения груза  $H$  значительно больше  $\Delta l_{\text{ст}} (\vartheta_{\text{ст}})$ , единицей под корнем, в названных формулах, можно пренебречь.

Если известна скорость падения груза  $V$  в начале удара, то коэффициент динамичности можно определить по формуле

$$k_{\partial} = 1 + \sqrt{1 + \frac{V^2}{g \cdot \delta_{\text{ст}}}}, \quad (60)$$

где  $\delta_{\text{ст}} = \Delta l_{\text{ст}}$  или  $\vartheta_{\text{ст}}$  в зависимости от вида удара (продольный или поперечный).

Условие прочности по методу предельных состояний при ударном действии нагрузки имеет вид

$$\sigma_{\delta, \max} = \sigma_{\text{ст}, \max} \cdot k_{\delta} \leq R, \quad (61)$$

где  $\sigma_{\delta, \max}$  – максимальное динамическое напряжение;

$\sigma_{\text{ст}, \max}$  – максимальное статическое напряжение;

$k_{\delta}$  – динамический коэффициент, зависящий от вида динамического воздействия (55), (56).

Деформация элемента конструкции

$$\delta_{\delta} = \delta_{\text{ст}} \cdot k_{\delta}, \quad (62)$$

где  $\delta_{\delta}$  – деформация от динамического действия силы ( $\Delta l_{\delta}, v_{\delta}$ ),

$\delta_{\text{ст}}$  – деформация от статического действия силы ( $\Delta l_{\text{ст}}, v_{\text{ст}}$ ).

В теории курса доказывается, что величина динамических напряжений зависит от объема подвергающегося удару элемента конструкции (стержня, балки, вала) и качества его материала.

Чем больше объем и чем меньше модуль упругости, тем меньше динамические напряжения в элементе конструкции.

Для снижения динамических напряжений нужно увеличить податливость (деформативность) элемента путем увеличения, например, его длины или замены материала с более низким модулем упругости. Применимы и амортизирующие устройства (прокладки, пружины).

Изложенный выше способ расчета на действие ударной нагрузки не учитывает массу элемента конструкции, который подвергается удару. Вследствие этого формулы (59-62) дают несколько преувеличенное значение определяемых параметров, что идет в запас прочности и жесткости.

Приведем формулу для вычисления динамического коэффициента с учетом массы ударяемого элемента конструкции

$$k_{\delta} = 1 + \sqrt{1 + \frac{2H}{\Delta l_{\text{ст}}} \cdot \frac{1}{1 + \alpha \frac{Q_{\text{св}}}{Q}}} \quad (63)$$

где  $\alpha$  – коэффициент приведения массы ударяемого элемента к месту удара;

$Q_{\text{св}}$  – собственный вес ударяемого элемента;

$Q$  – вес ударяющего груза.

### Пример 27

На упругую систему падает груз  $G$  с высоты  $h$ . Материал стержней – сталь. Расчетное сопротивление при статической нагрузке  $R=210\text{МПа}$ ,  $E=200\text{ГПа}$ .

Требуется:

- 1) определить величины максимальных динамических напряжений в элементах системы;
- 2) определить величину динамического перемещения точки приложения груза.

Массу конструкции не учитывать.  $G=400\text{Н}$ ,  
 $v=0,4\text{м}$ ,  
 $b=4\text{см}$ ,  
 $a=1,4\text{м}$ ,  
 двутавр №18,  
 $h=5\text{см}$ .

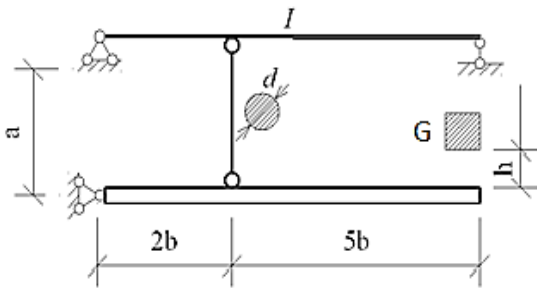


Рисунок 75 - Схема стержневой системы.

Решение.

Рассчитаем стержневую систему на статическую нагрузку. Определим статическое усилие в стержне.

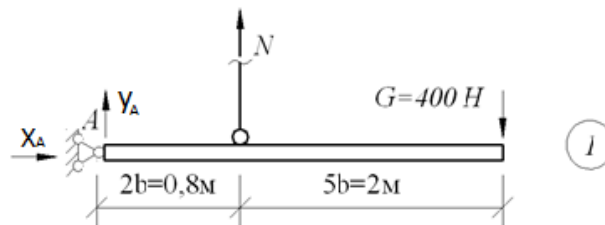


Рисунок 76 - Схема элемента 1

Составим уравнение равновесия  $\sum M_A = 0$ ;

$$\sum M_A = -N \cdot 2v + G \cdot 7v = 0;$$

$$N = \frac{G \cdot 7v}{2v} = 3,5G = 3,5 \cdot 400 = 1400\text{Н}$$

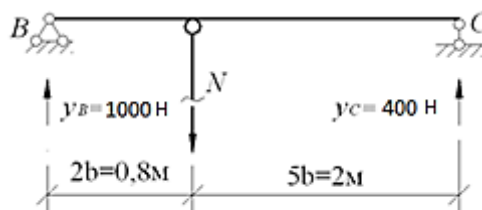


Рисунок 77 - Схема балки

Рассчитаем опорные реакции в балке BC:

$$\sum M_B = 0; Y_C \cdot 7v - N \cdot 2v = 0;$$

$$Y_C \cdot 2,8 = 1400 \cdot 0,8, Y_C = 400\text{Н}.$$

$$\sum M_C = 0; Y_B \cdot 7v - N \cdot 5v = 0;$$



$$Y_B \cdot 2,8 = 1400 \cdot 2; \quad Y_B = 1000H$$

$$\sum Y = 400 + 1000 - 1400 = 0.$$

Построим эпюру изгибающих моментов в балке BC:

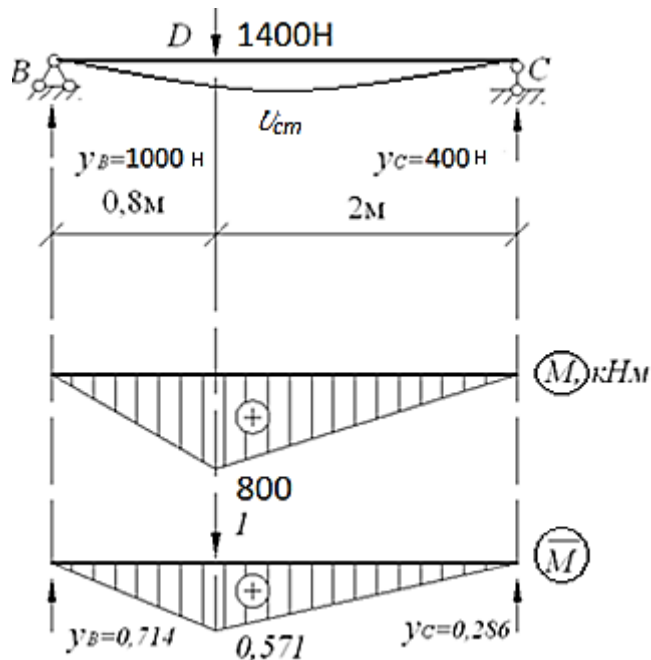


Рисунок 78 - Эпюры изгибающих моментов и единичная эпюра балки

Определим удлинение стержня:

$$A = \frac{\pi d^2}{4} = \frac{3,14 \cdot 4^2}{4} = 12,56 \text{ см}^2$$

$$\Delta l_{cm} = \frac{Nl}{EA} = \frac{1400 \cdot 1,4}{200 \cdot 10^9 \cdot 12,56 \cdot 10^{-4}} = 0,78 \cdot 10^{-5} \text{ м} = 0,008 \text{ мм}$$

Определим напряжение в стержне от статической нагрузки.

$$\sigma_{cm(ср)} = \frac{N}{A} = \frac{1400}{12,56 \cdot 10^{-4}} = 111,5 \cdot 10^4 \text{ Па} = 1,12 \text{ МПа}$$

Определим напряжение от статической нагрузки:

$$\sigma_{cm(\delta)} = \frac{M_{\max}}{W_x} = \frac{800}{143 \cdot 10^{-6}} = 5,59 \cdot 10^6 \text{ Па} = 5,59 \text{ МПа},$$

$W_x = 143 \text{ см}^3$  (выпишем из сортамента, Приложение 1).

Определим прогиб балки в точке D от статического действия нагрузки методом сил. Для этого приложим в точке единичную силу и построим эпюру изгибающих моментов от этой силы.

$$Y_B = \frac{1 \cdot 0,8}{2,8} = 0,286, \quad Y_C = \frac{1 \cdot 2}{2,8} = 0,714, \quad M_D = 0,571.$$

$$v_{D_{cm}} = \frac{1}{EI_x} \left( 800 \cdot 2 \cdot \frac{1}{2} \cdot \frac{2}{3} \cdot 0,571 + 800 \cdot 0,8 \cdot \frac{1}{2} \cdot \frac{2}{3} \cdot 0,571 \right) = \frac{426,3}{EI_x}.$$

Выпишем из сортамента (Приложение 1) значение момента инерции для двутавра №18:  $I_x = 1290 \text{ см}^4$ .

Прогиб в точке D от статической нагрузки составит:

$$v_{D_{cm}} = \frac{426,3}{200 \cdot 10^9 \cdot 1290 \cdot 10^{-8}} = 0,17 \cdot 10^{-3} \text{ м} = 0,17 \text{ мм}.$$

Определим прогиб в точке падения груза от статической нагрузки.

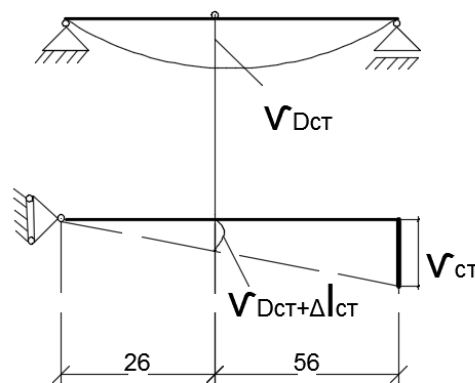


Рисунок 79 - Схема прогибов балки от статической нагрузки

$$\frac{v_{ст}}{76} = \frac{v_{D_{ст}} + \Delta l_{ст}}{26}$$

$$v_{ст} = \frac{7(v_{D_{ст}} + \Delta l_{ст})}{2} = \frac{7(0,17 + 0,008)}{2} = 0,62 \text{ мм}$$

Определим динамический коэффициент:

$$k_{\partial} = 1 + \sqrt{1 + \frac{2h}{v_{cm}}} = 1 + \sqrt{1 + \frac{2 \cdot 50}{0,62}} = 13,7$$

Определим максимальные динамические напряжения в стержне и балке.

$$\sigma_{д(ст)} = \sigma_{ст(стр)} \cdot k_g = 1,12 \cdot 13,7 = 15,34 \text{ МПа} < R$$

$$\sigma_{д(б)} = \sigma_{ст(б)} \cdot k_g = 5,59 \cdot 13,7 = 76,6 \text{ МПа} < R$$

Прочность системы обеспечена.

Определим прогиб в точке падения груза от динамической нагрузки:

$$v_g = v_{ст} \cdot k_g = 0,62 \cdot 13,7 = 8,5 \text{ мм}$$

### 3 ЗАДАНИЯ ДЛЯ РАСЧЕТНО-ГРАФИЧЕСКИХ РАБОТ

#### Задача 1

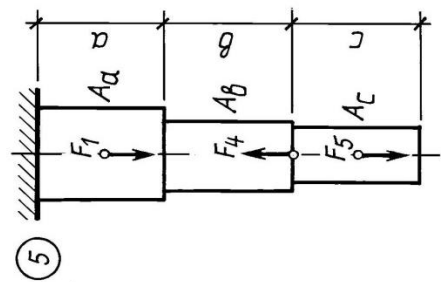
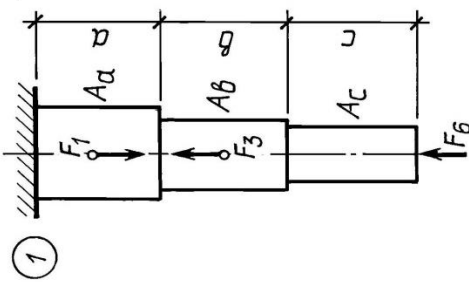
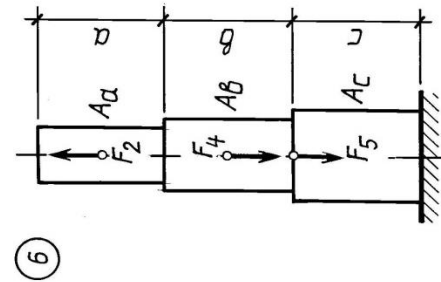
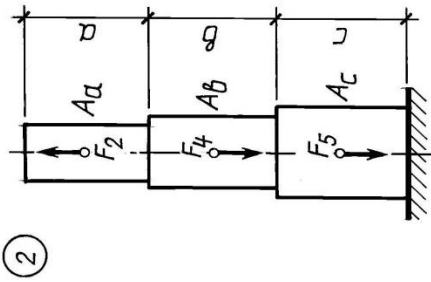
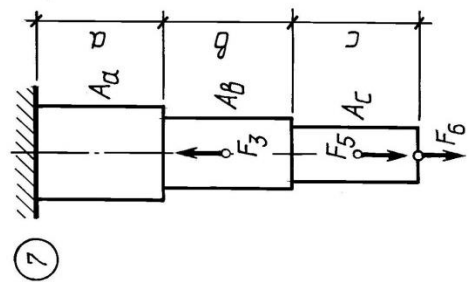
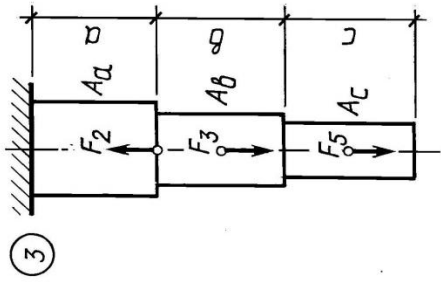
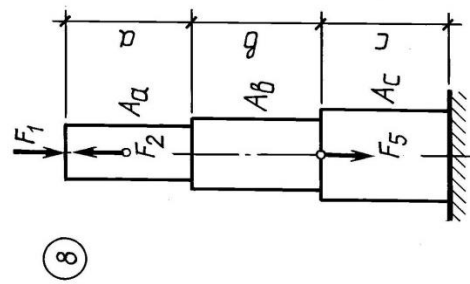
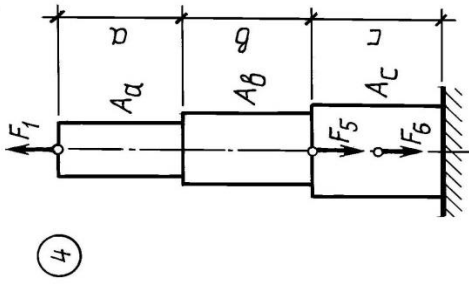
Ступенчатый стержень находится под действием внешних сил F. Материал стержня – сталь с модулем продольной упругости E=200 ГПа.

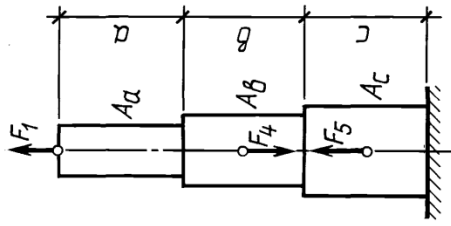
Требуется:

Построить эпюры продольных сил, напряжений и перемещений.

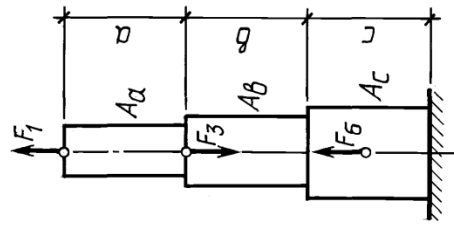
Таблица 3.1

№ п/п	Длина участка, см			Площадь поперечн. сечения, см <sup>2</sup>			Нагрузка, кН					
	a	b	c	A <sub>a</sub>	A <sub>b</sub>	A <sub>c</sub>	F <sub>1</sub>	F <sub>2</sub>	F <sub>3</sub>	F <sub>4</sub>	F <sub>5</sub>	F <sub>6</sub>
1	80	50	20	12	6	10	60	20	40	60	50	100
2	60	20	70	10	8	6	100	40	140	80	60	120
3	20	80	60	6	8	10	80	90	100	110	40	80
4	50	70	40	6	10	12	160	110	40	60	80	90
5	70	40	80	8	10	14	150	40	90	60	70	110
6	30	60	50	12	8	10	200	120	60	180	40	100
7	80	40	50	16	12	10	110	180	140	50	80	120
8	60	30	50	10	14	12	80	190	50	60	120	100
9	70	60	80	8	12	14	100	50	110	80	90	120
10	50	30	60	10	14	12	60	120	80	160	200	90

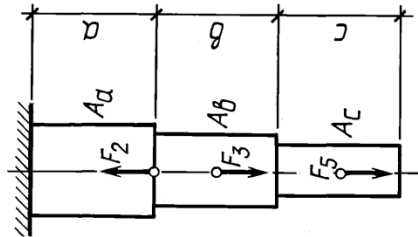




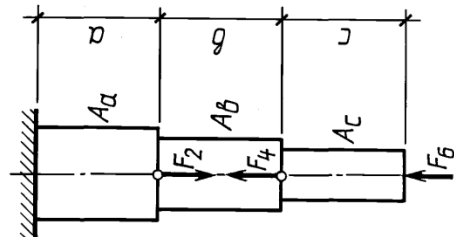
12



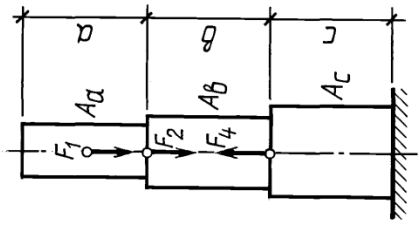
16



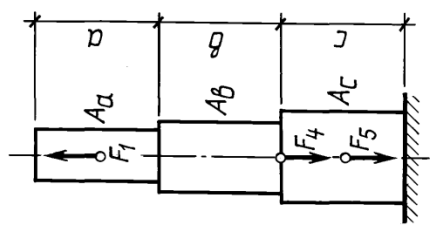
11



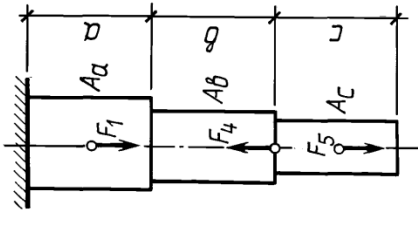
15



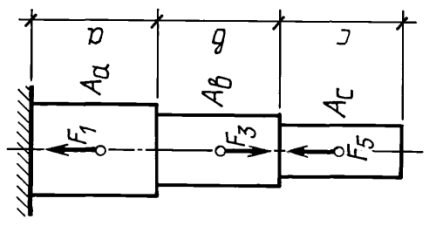
10



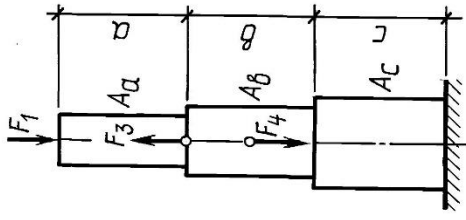
14



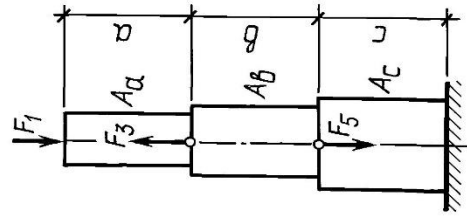
9



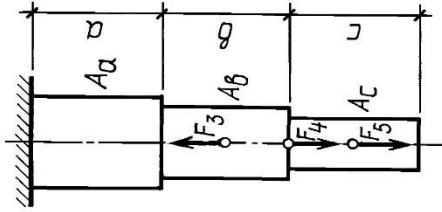
13



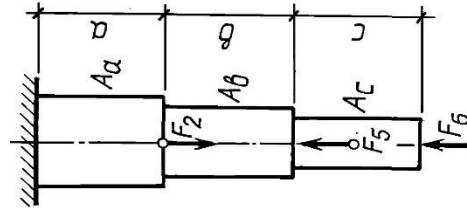
20



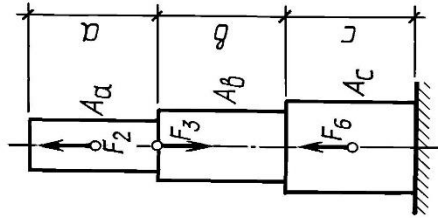
24



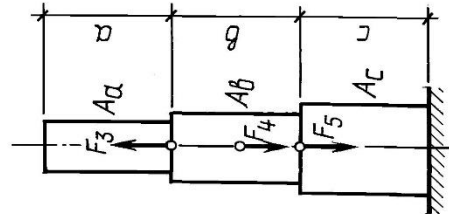
19



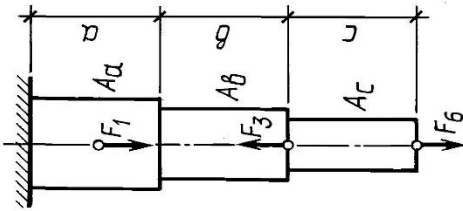
23



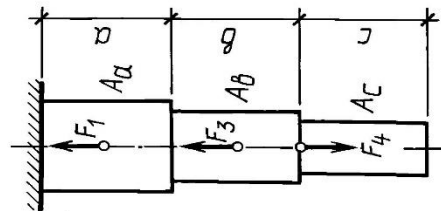
18



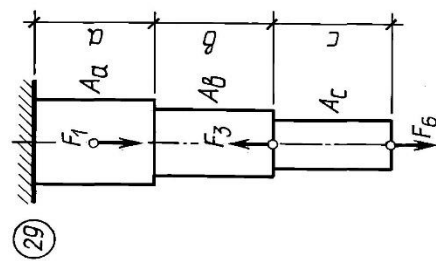
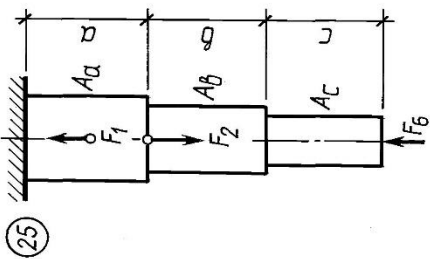
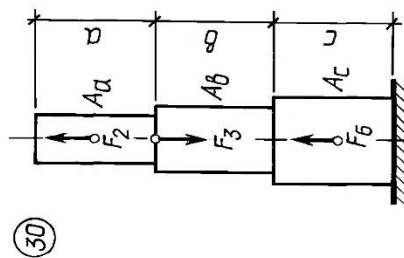
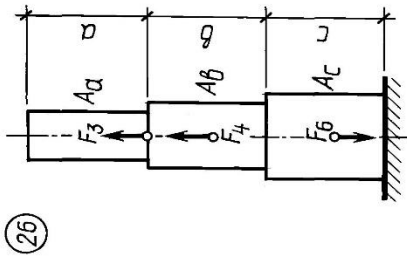
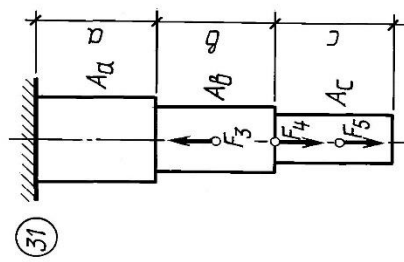
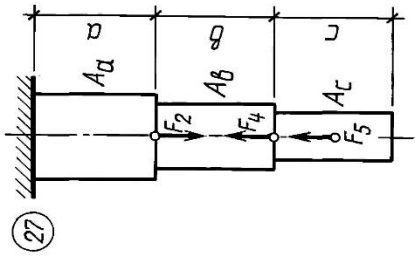
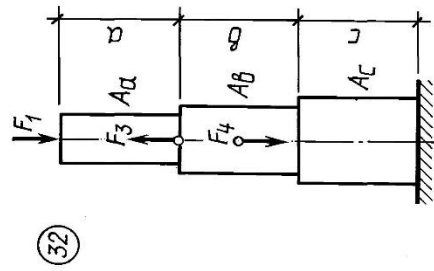
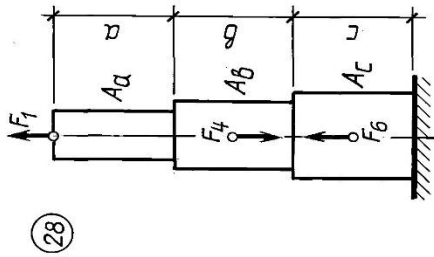
22



17



21



## Задача 2

Конструкция, состоящая из элементов большой жёсткости и двух стальных стержней с расчётным сопротивлением материала  $R=210$  МПа и модулем продольной упругости  $E=200$  ГПа загружена нагрузкой.

Требуется:

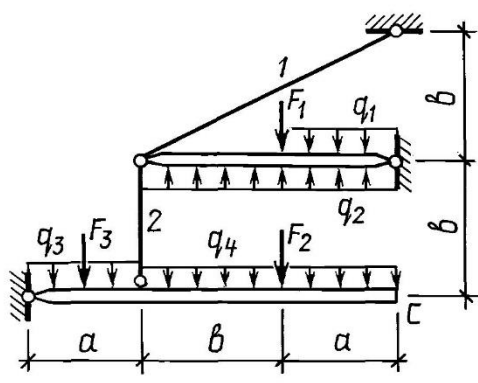
- 1) подобрать диаметр стержней; округлив до большего значения с шагом 0,5 см;
- 2) выполнить проверочный расчёт жёсткости, если перемещение точки “с” не должно превышать 2 см ( $\delta \leq 2$ см).

Таблица 3.2

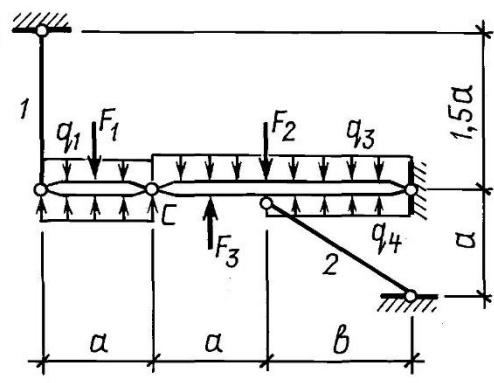
№ п/п	Нагрузка							Длина, м	
	кН			кН/м					
	F <sub>1</sub>	F <sub>2</sub>	F <sub>3</sub>	q <sub>1</sub>	q <sub>2</sub>	q <sub>3</sub>	q <sub>4</sub>	a	b
1	10	-	-	-	-	15	-	1,0	1,5
2	30	-	-	-	-	-	20	1,5	2,0
3	20	-	-	-	-	30		1,0	2,0
4	60	-	30	-	-	-	-	2,0	3,0
5	40	20	-	-	-	-	-	2,0	3,0
6	-	60	-	-	10	-	-	3,0	4,0
7	-	-	60	-	20	-	-	2,0	3,0
8	-	-	40	10	-	-	-	2,0	4,0
9	-	-	-	30	-	-	20	1,0	2,0
10	-	-	-	30	-	20	-	1,0	2,0



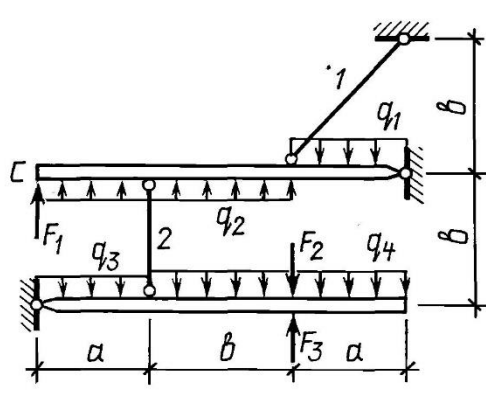
1



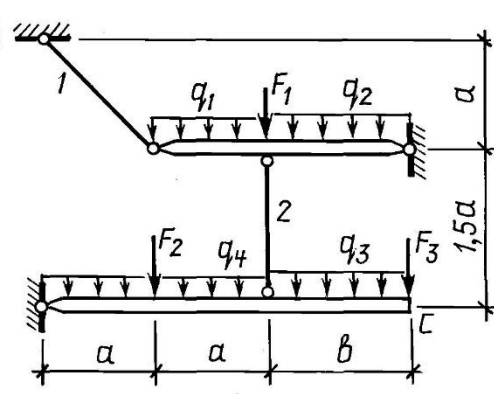
2



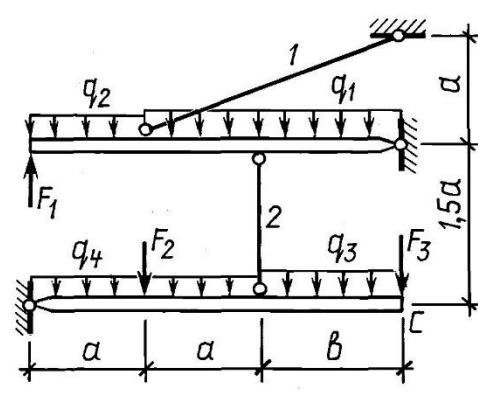
3



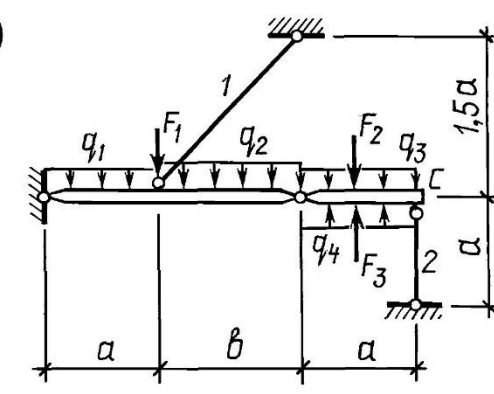
4



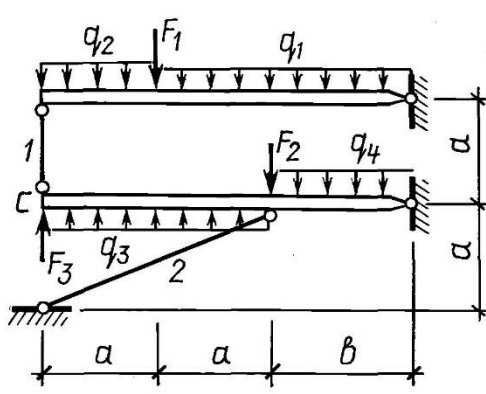
5



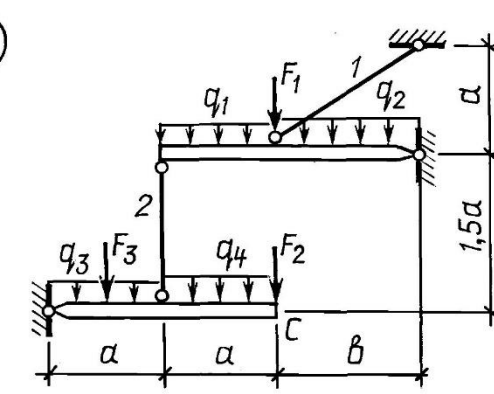
6

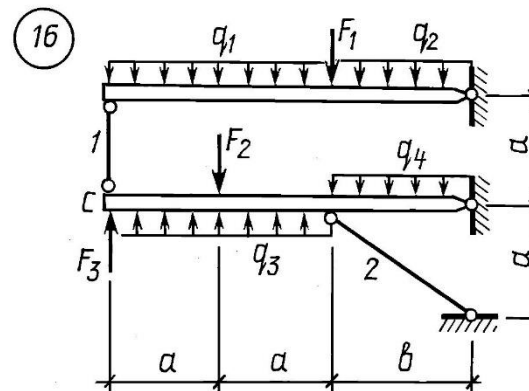
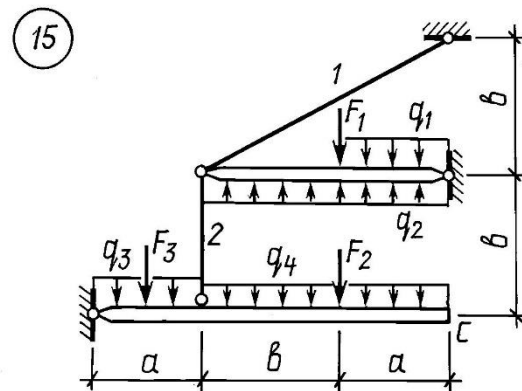
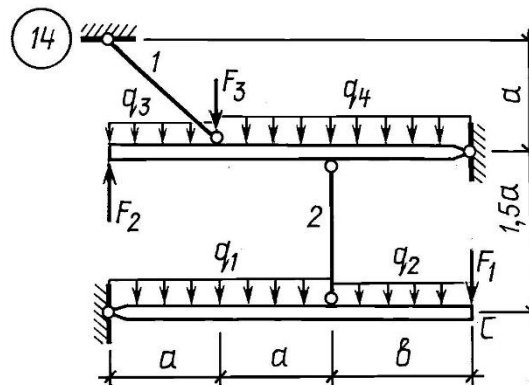
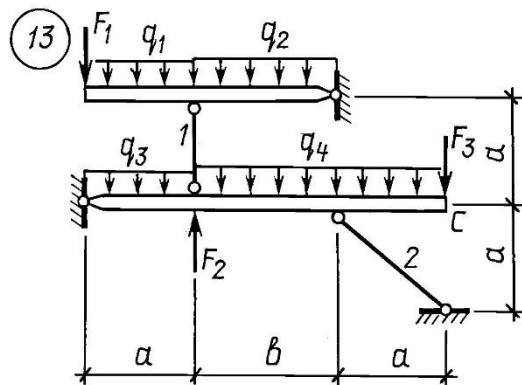
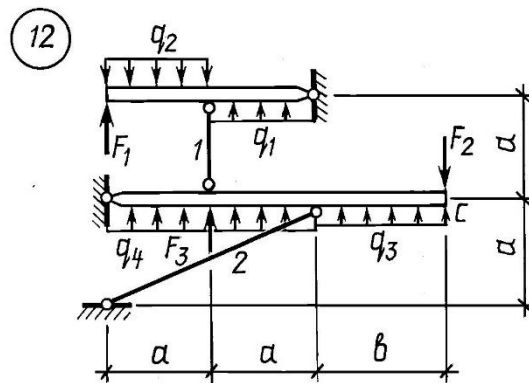
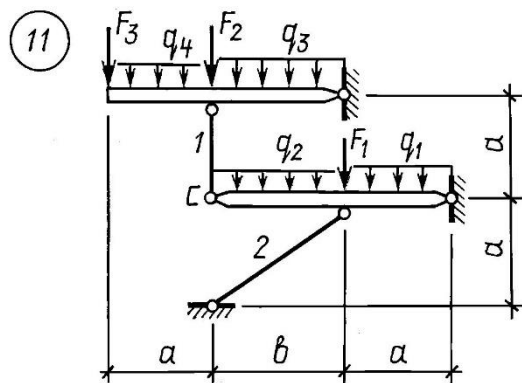
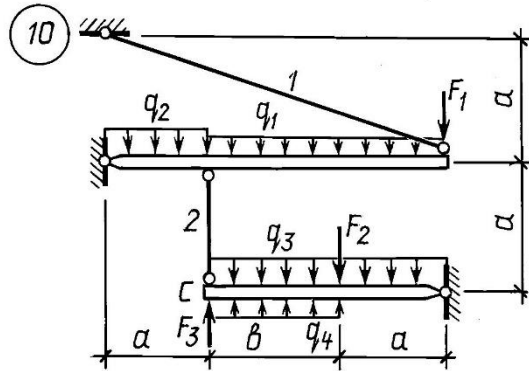
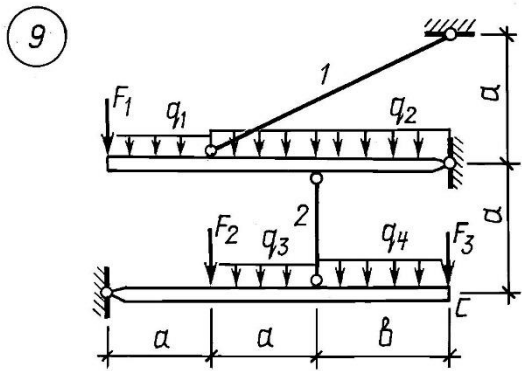


7

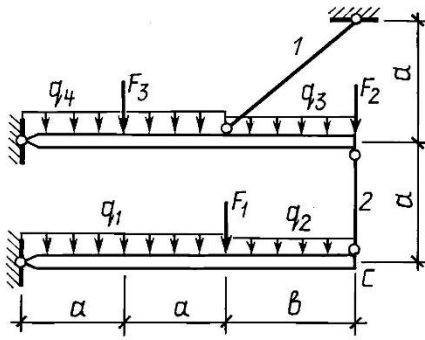


8

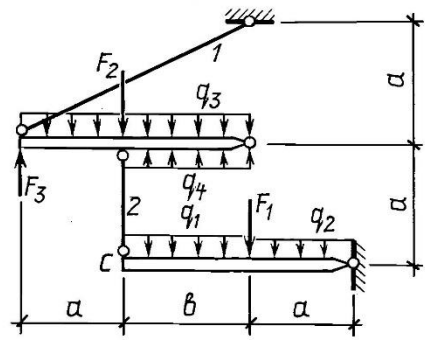




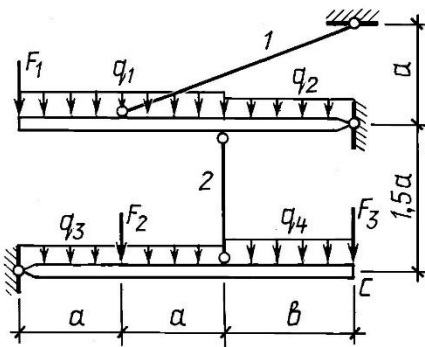
17



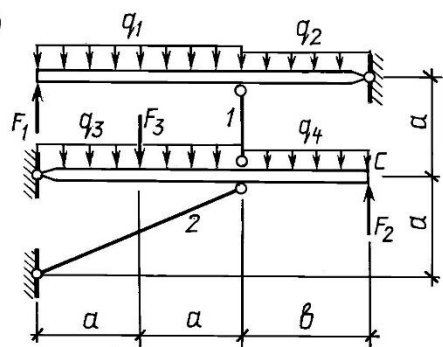
18



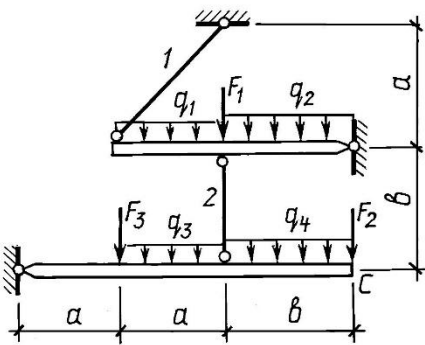
19



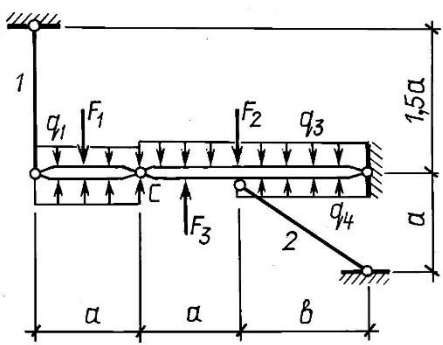
20



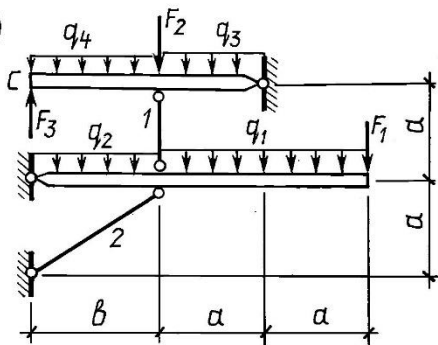
21



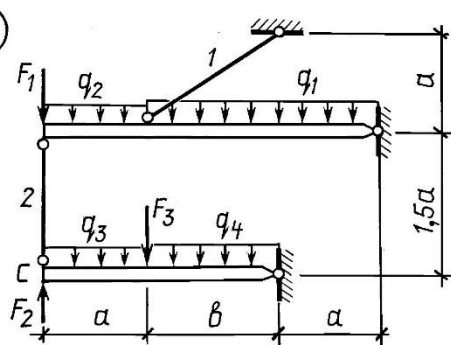
22

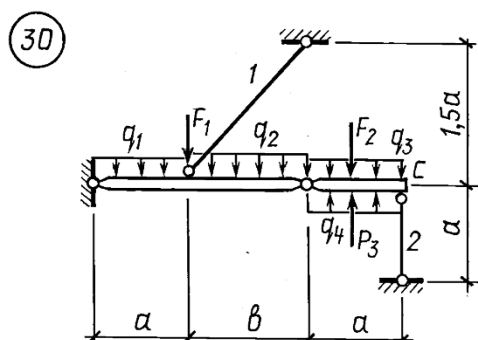
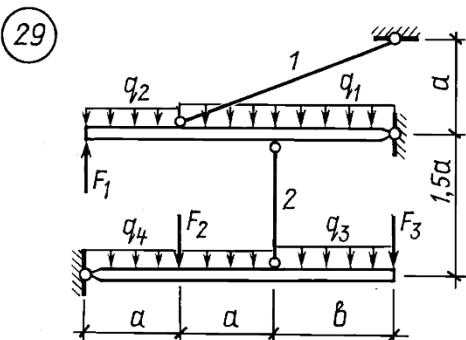
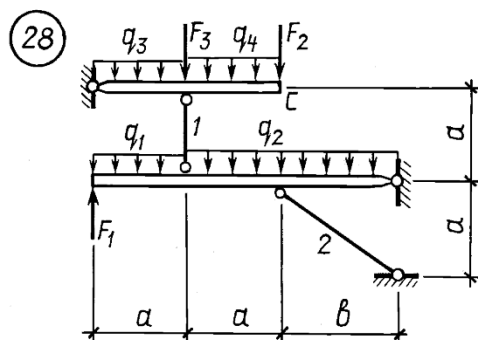
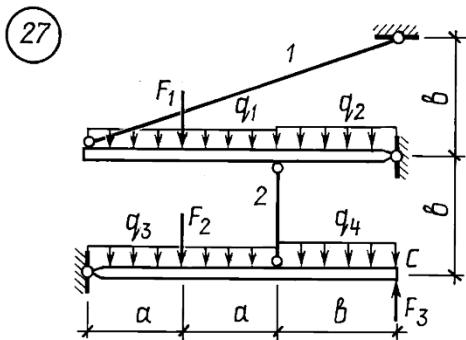
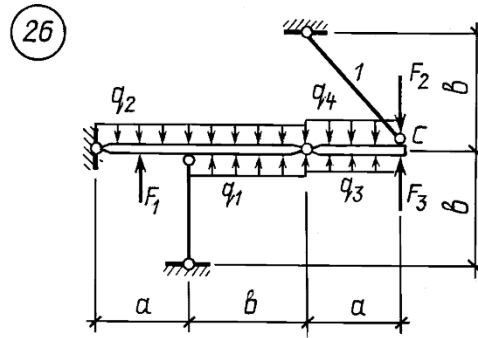
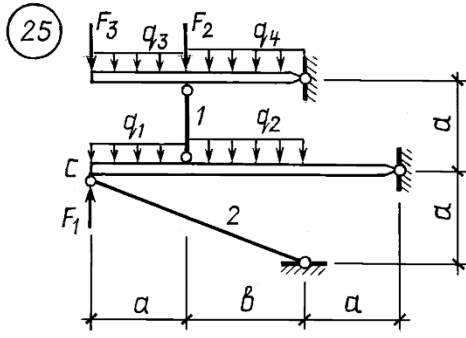


23



24





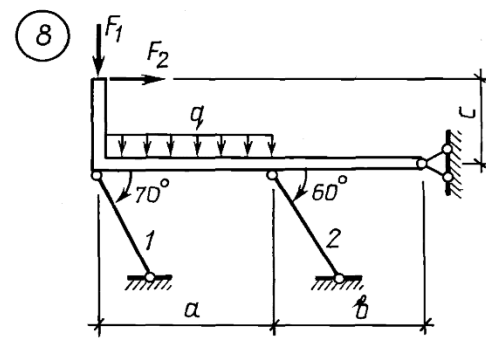
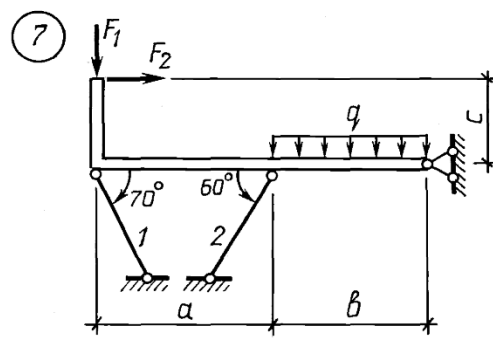
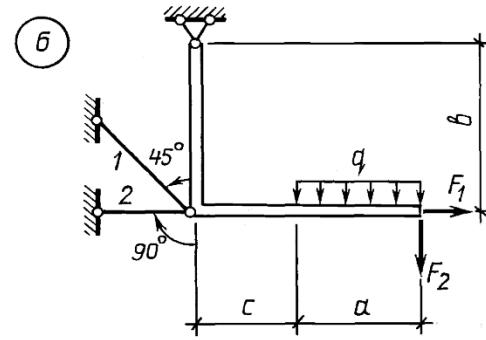
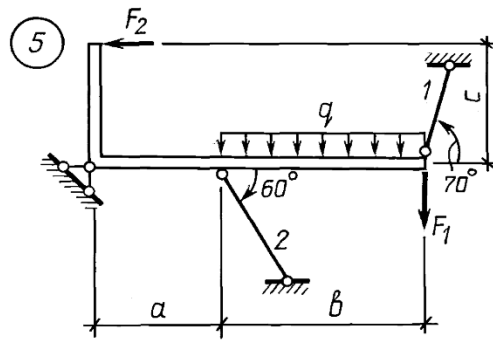
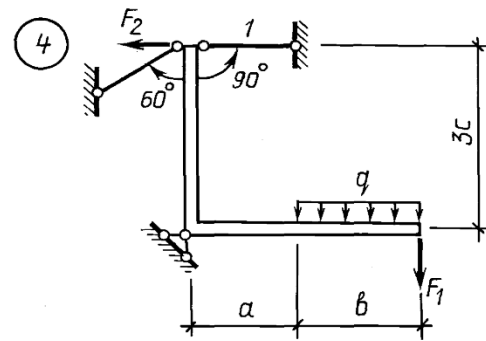
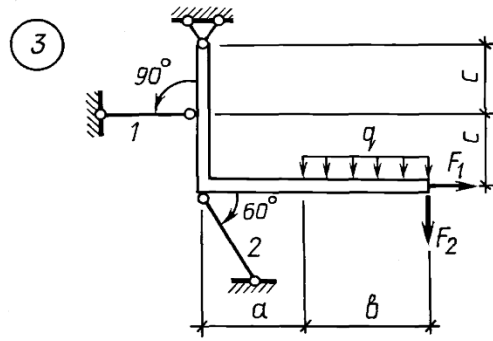
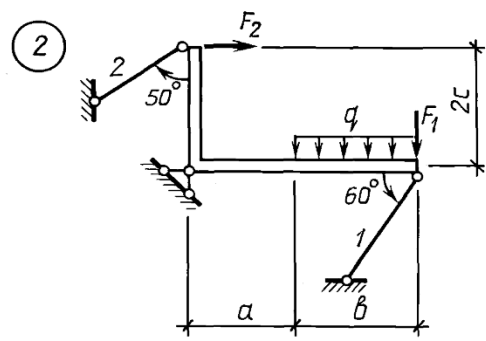
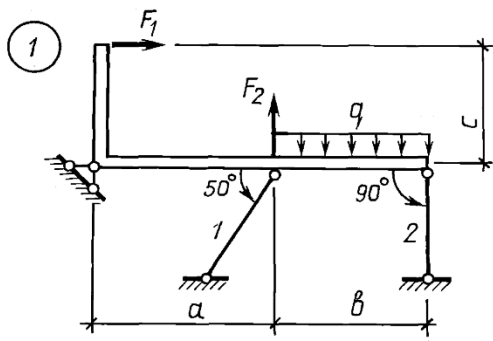
### Задача 3

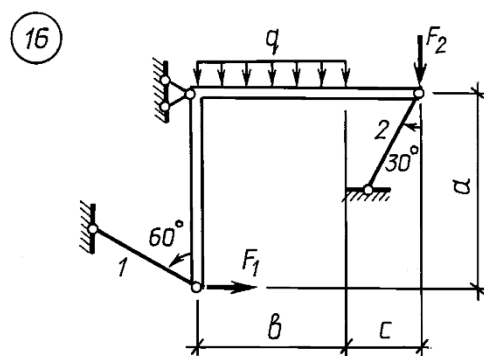
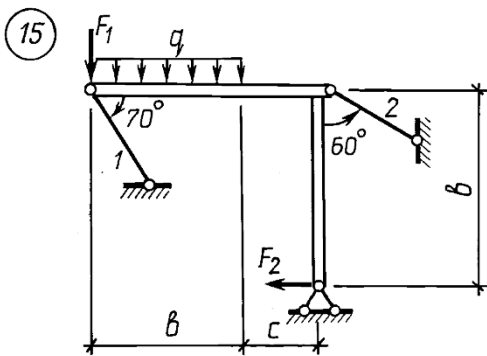
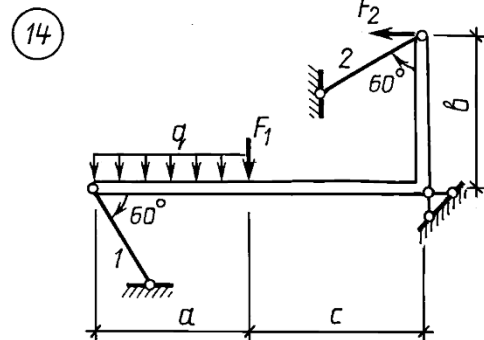
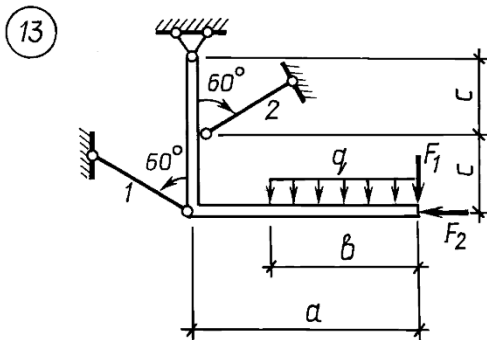
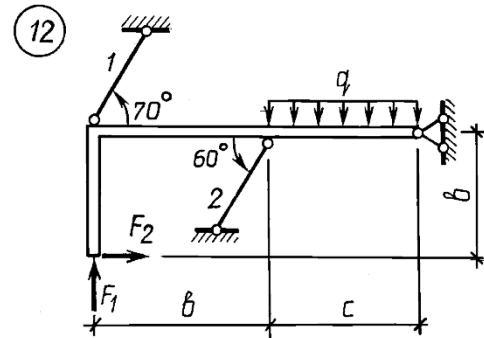
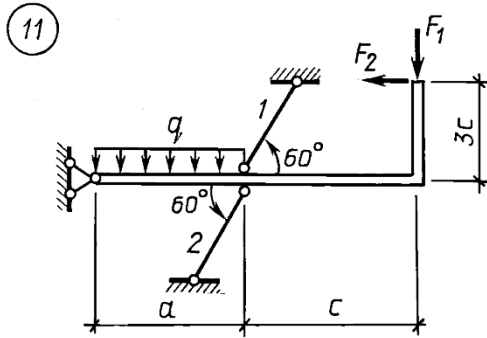
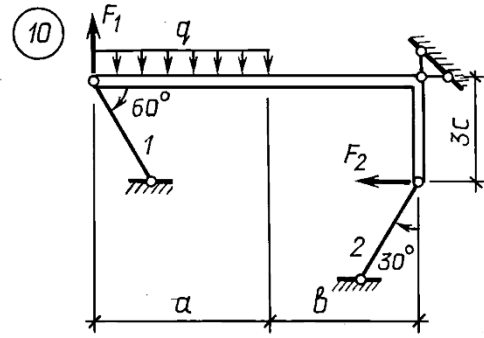
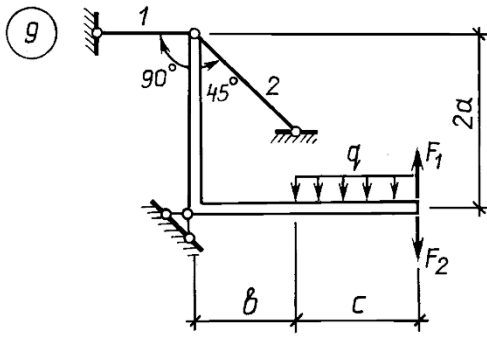
Система, состоящая из элементов большой жёсткости и двух стальных стержней, нагружена расчётной нагрузкой. Расчётное сопротивление материала стержней  $R=210$  МПа, модуль продольной упругости  $E=200$  ГПа.

Требуется: проверить прочность стержней.

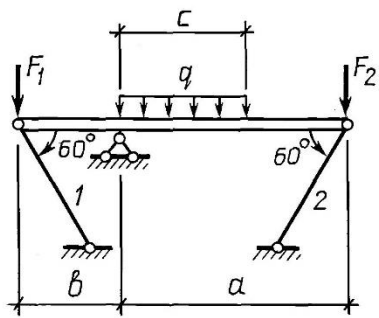
Таблица 3.3

№ п/п	Нагрузка			Длины, м					Площадь сечений, $\text{см}^2$	
	кН		кН/м	a	b	c	$l_1$	$l_2$	$A_1$	$A_2$
	$F_1$	$F_2$	q							
1	10	-	-	4,4	2,6	1,8	1,0	1,2	5	10
2	-	20	-	4,6	2,4	1,2	1,4	1,4	8	9
3	-	-	10	4,8	2,6	1,2	1,6	1,2	7	8
4	20	-	-	4,4	2,8	1,8	1,2	1,0	8	11
5	-	10	-	4,8	2,6	1,6	1,8	1,2	8	7
6	-	-	12	5,0	2,8	0,8	1,0	1,2	10	6
7	15	-	-	5,2	3,2	0,9	0,8	1,1	11	5
8	-	40	-	5,4	3,8	1,6	1,6	1,4	7	6
9	-	-	15	5,2	2,6	1,2	1,2	1,4	9	4
10	30	-	-	4,6	2,8	1,2	1,8	1,2	8	8

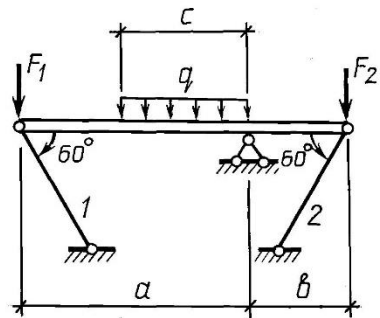




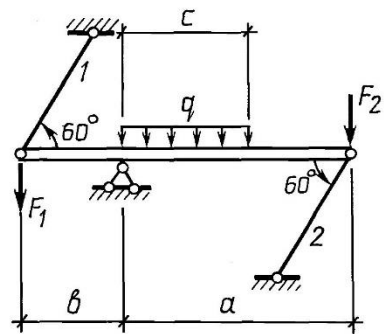
17



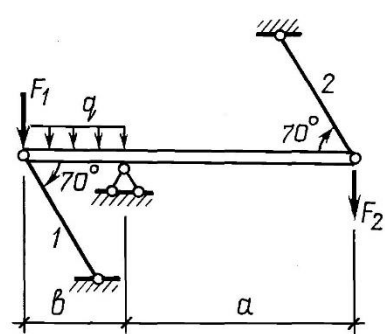
18



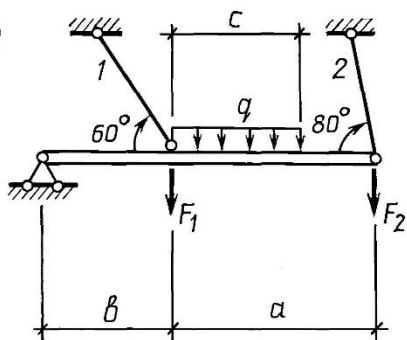
19



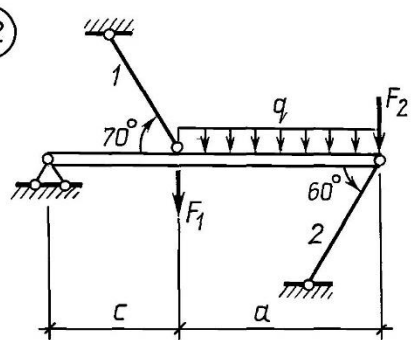
20



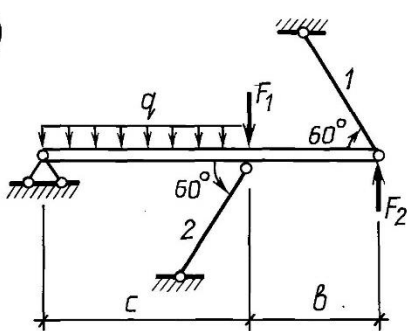
21



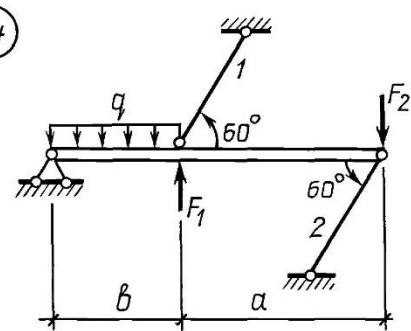
22



23

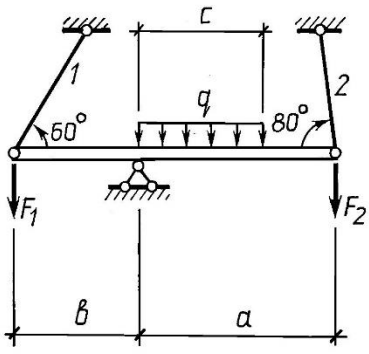


24

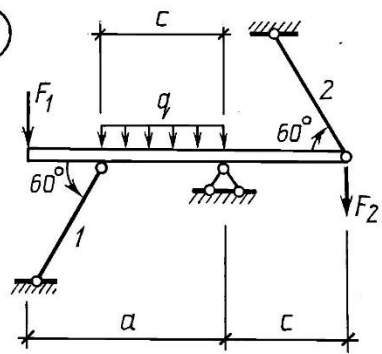




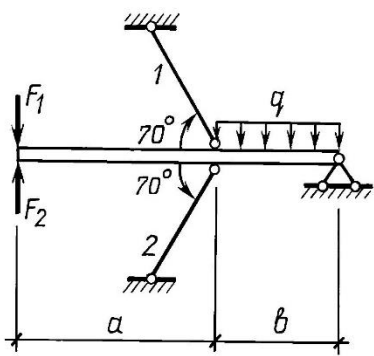
25



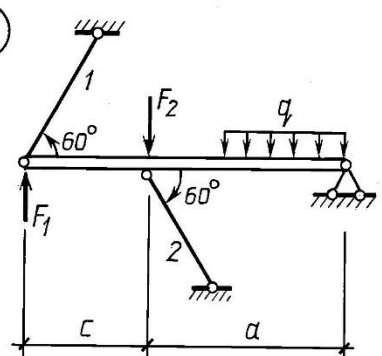
26



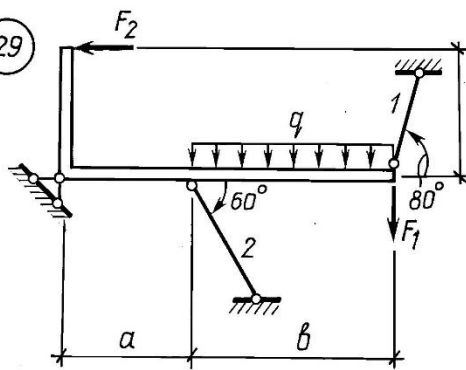
27



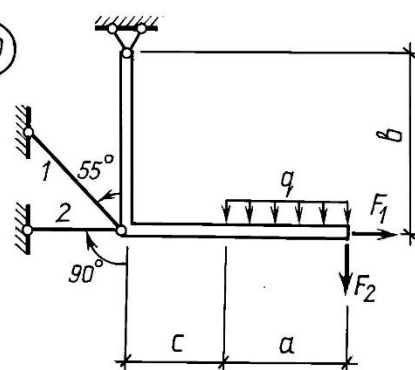
28



29



30



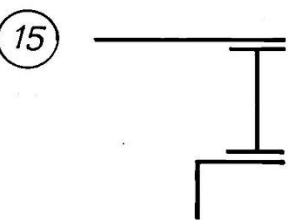
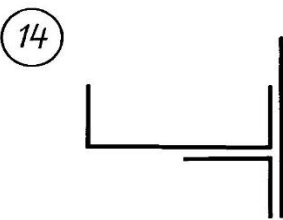
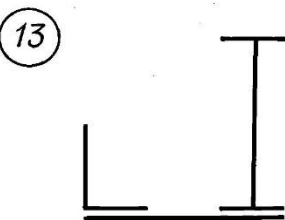
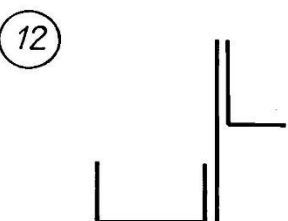
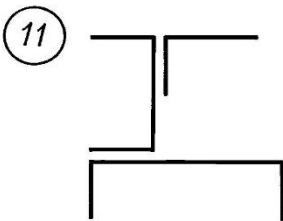
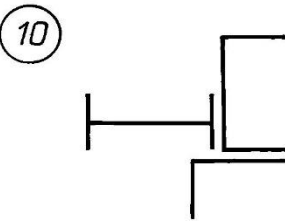
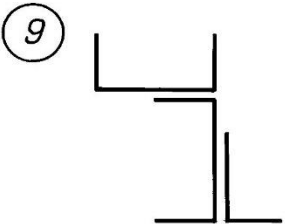
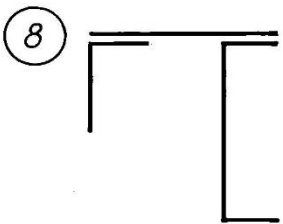
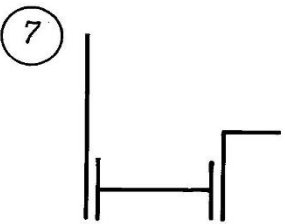
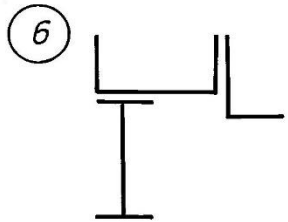
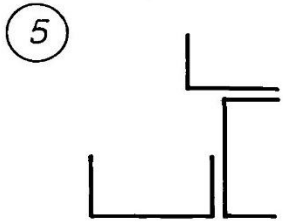
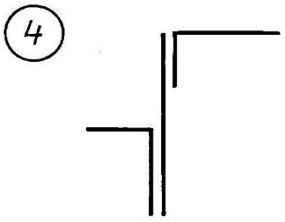
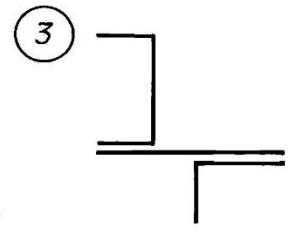
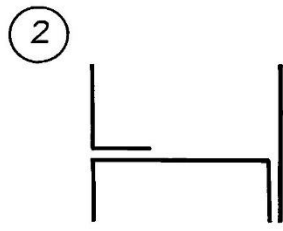
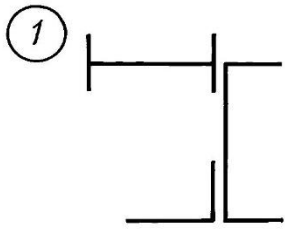
### Задача 4

Для заданного сечения, состоящего из листа и прокатных профилей требуется:

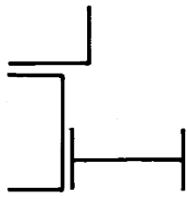
- 1) вычислить главные центральные моменты инерции, определить их положение;
- 2) вычертить сечение в масштабе 1:2, показать все оси и размеры.

Таблица 3.4

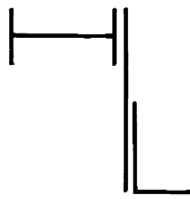
№ п/п	Лист		Уголок	Уголок	Двутавр	Швеллер
	h	b	равнобокий	неравнобокий		
	см		мм			
1	18	1,4	80x80x6	-	16	22
2	18	1,6	-	90x56x6	18	22
3	20	1,8	100x100x8	-	18	20
4	22	2,0	-	125x80x8	20	20
5	24	2,2	125x125x10	-	20	18
6	16	2,4	-	100x63x7	22	18
7	18	1,4	90x90x7	-	22	16
8	20	1,6	-	110x70x8	24	18
9	22	1,8	110x110x8	-	24	18
10	24	2,0	-	125x80x10	16	20



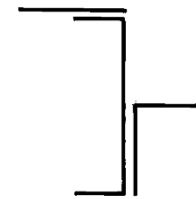
16



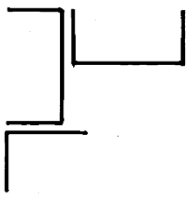
17



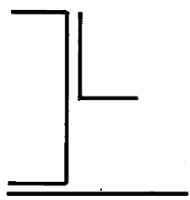
18



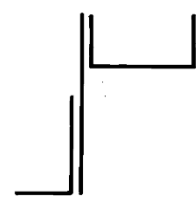
19



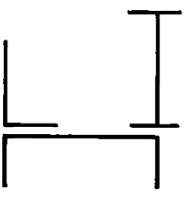
20



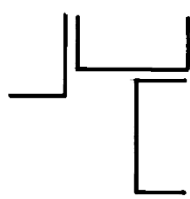
21



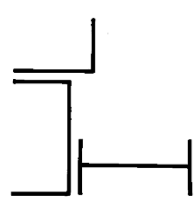
22



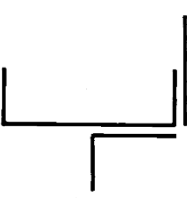
23



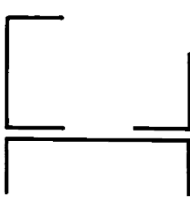
24



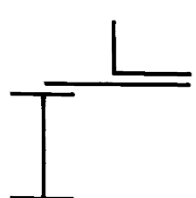
25



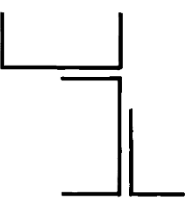
26



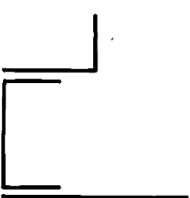
27



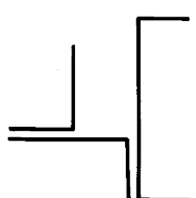
28



29



30



## Задача 5

Стальной вал круглого поперечного сечения нагружен скручивающими моментами. Расчётное сопротивление материала вала на сдвиг  $R_c=130$  МПа, модуль сдвига  $G=80$  ГПа.

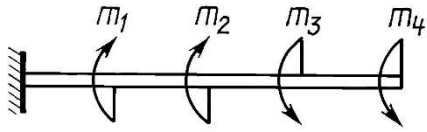
Требуется:

- 1) построить эпюру крутящих моментов;
- 2) подобрать диаметр вала, округлив его до большего размера с шагом 0,5 см;
- 3) построить эпюру напряжений;
- 4) построить эпюру углов закручивания;
- 5) построить эпюру относительных углов закручивания.

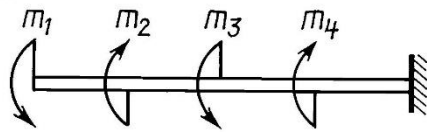
Таблица 3.5

№ п/п	Длина участков, м			Моменты, кНм				[ $\Theta$ ], градус
	a	b	c	m <sub>1</sub>	m <sub>2</sub>	m <sub>3</sub>	m <sub>4</sub>	
1	1,1	1,6	0,8	10	14	9	26	2,0
2	1,2	1,4	0,9	33	6	25	7	1,5
3	1,4	0,8	1,1	7	18	8	25	1,1
4	1,4	1,8	0,8	6	9	24	8	2,5
5	1,5	0,9	0,7	9	19	10	24	2,1
6	0,6	1,8	1,2	32	9	23	8	1,6
7	0,7	1,7	0,9	12	18	10	27	2,7
8	0,8	0,5	1,6	13	10	22	7	3,0
9	0,9	1,2	1,6	4	20	9	26	1,2
10	1,0	0,8	1,8	30	12	23	8	2,2

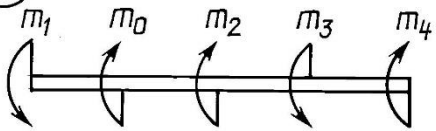
1



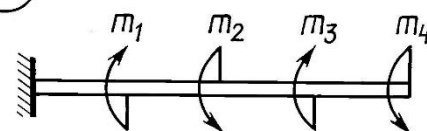
2



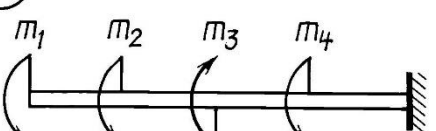
3



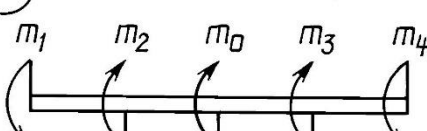
4



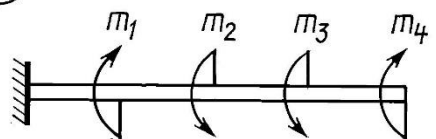
5



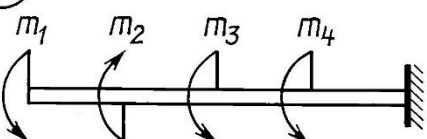
6



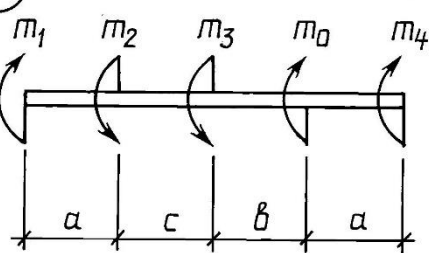
7



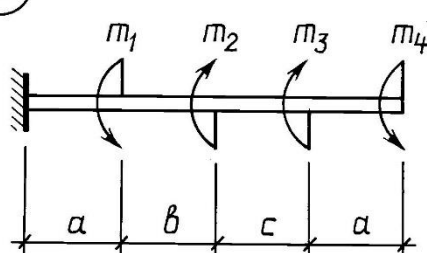
8

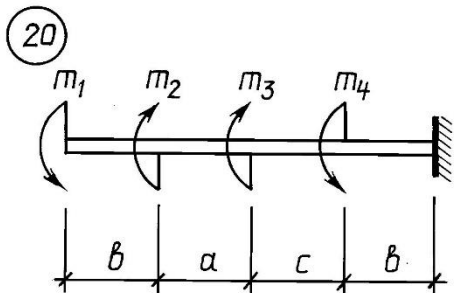
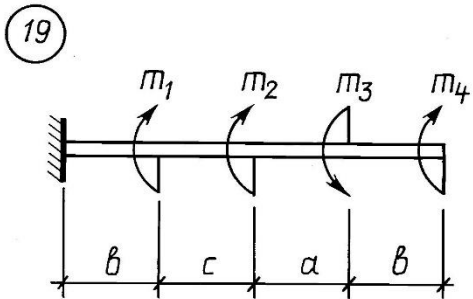
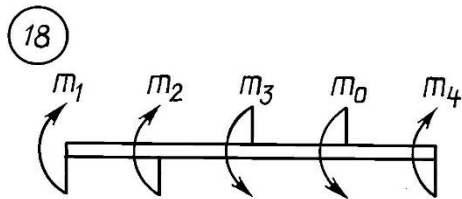
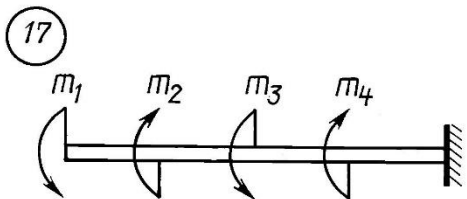
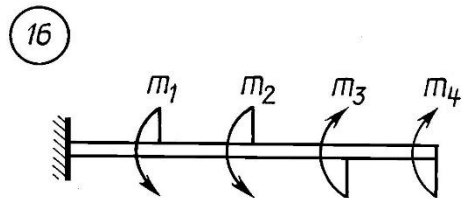
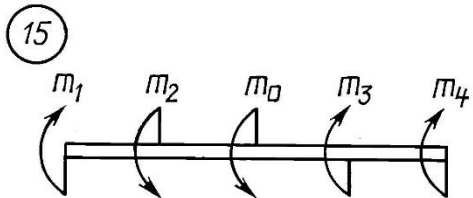
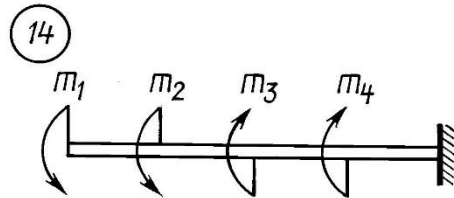
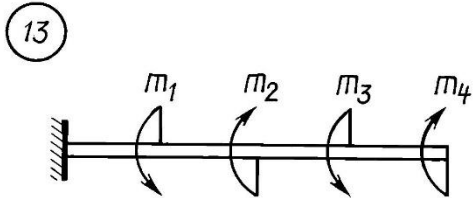
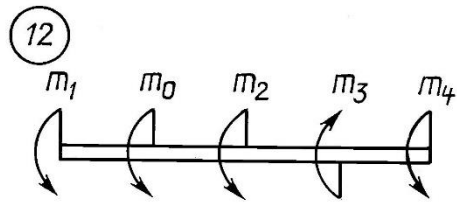
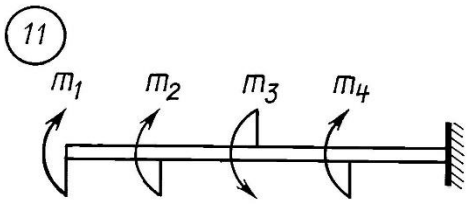


9

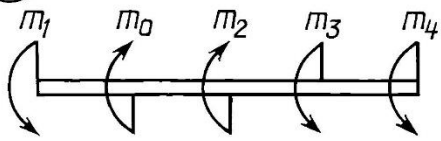


10

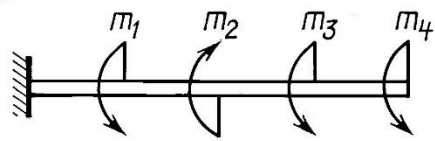




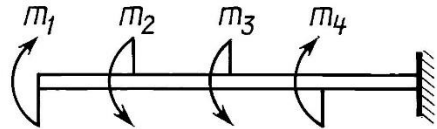
21



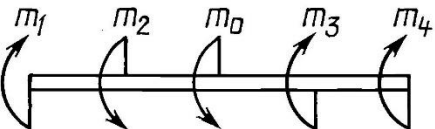
22



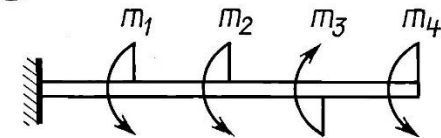
23



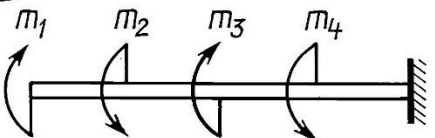
24



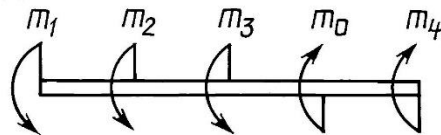
25



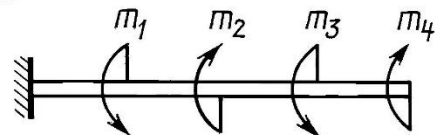
26



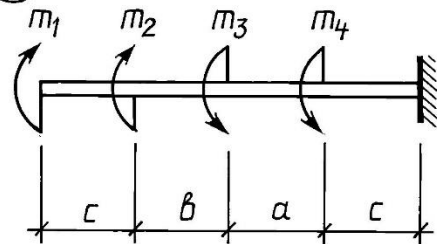
27



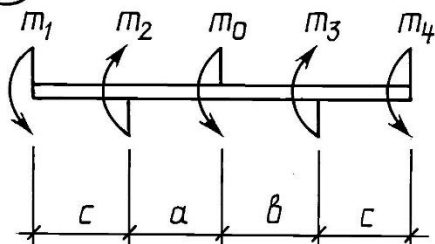
28



29



30





## Задача 6

Для заданных схем требуется:

1) построить эпюры внутренних усилий: (поперечных сил и изгибающих моментов); для рамы (д) дополнительно построить эпюру продольных сил;

2) для балок выполнить расчет на прочность:

- для консольной балки (а) подобрать двутавровое сечение из прокатных профилей;

- для простой балки (б) подобрать сечение из двух швеллеров из прокатных профилей;

- для одноконсольной балки (в) подобрать круглое сечение из древесины ( $d_{\max}=28\text{см}$ );

- для двухконсольной балки (г) подобрать прямоугольное сечение из древесины при соотношении сторон  $h/b=1,4$ ;

- для составной балки (е) проверить прочность двутавра № 24.

Принять расчетное сопротивление:

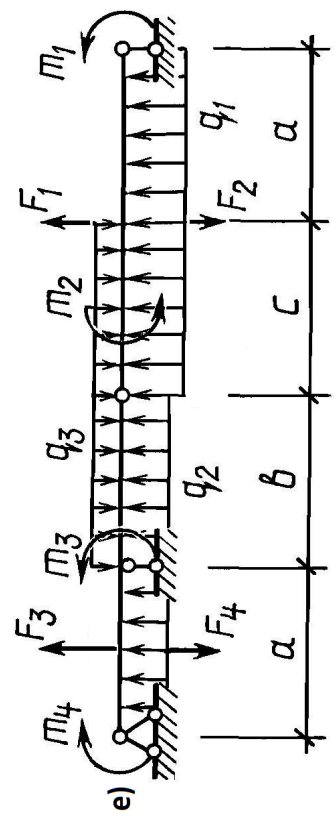
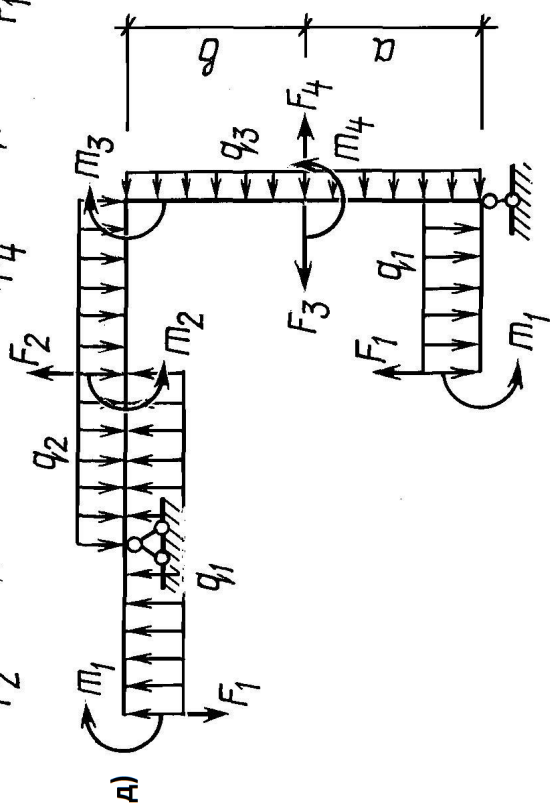
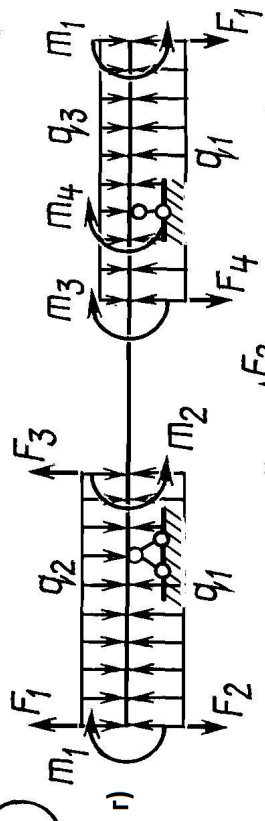
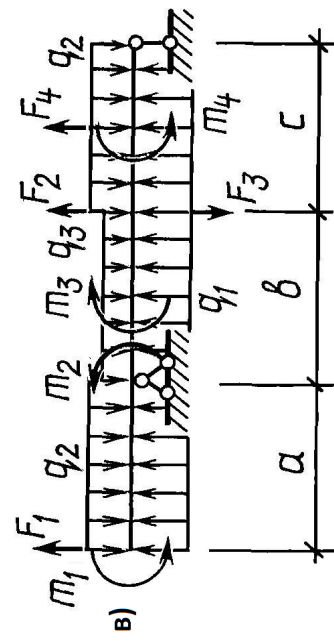
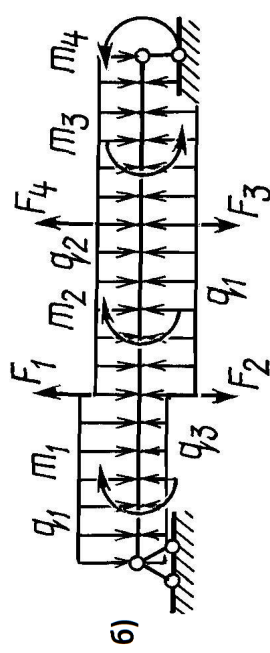
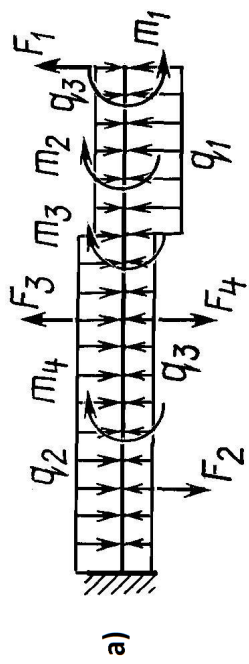
для стали  $R=210\text{ МПа}$ ;  $R_c=130\text{ МПа}$

для древесины  $R=16\text{ МПа}$ ;  $R_c=2\text{ МПа}$

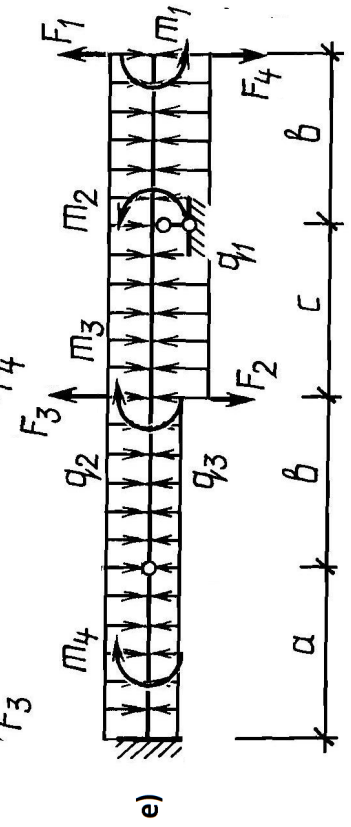
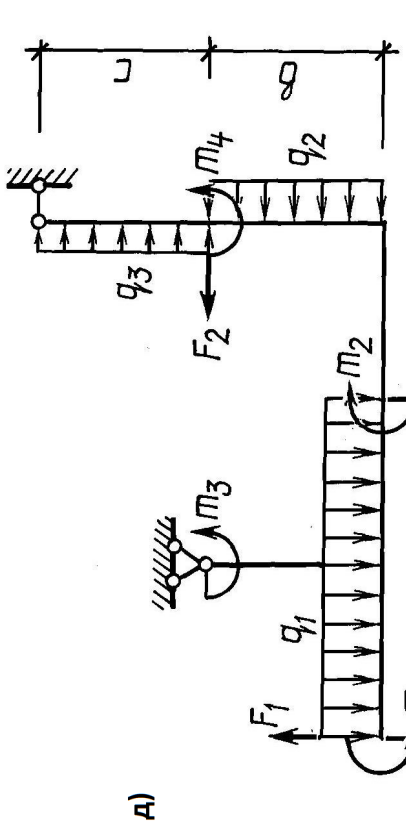
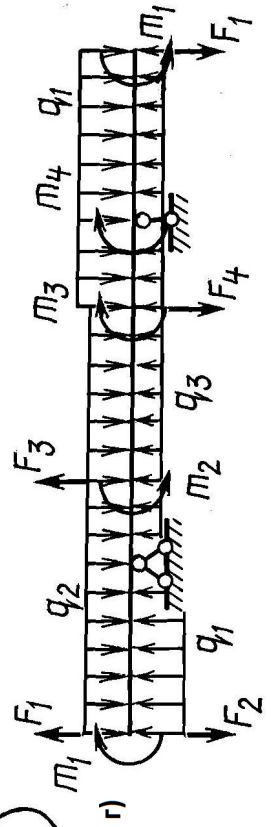
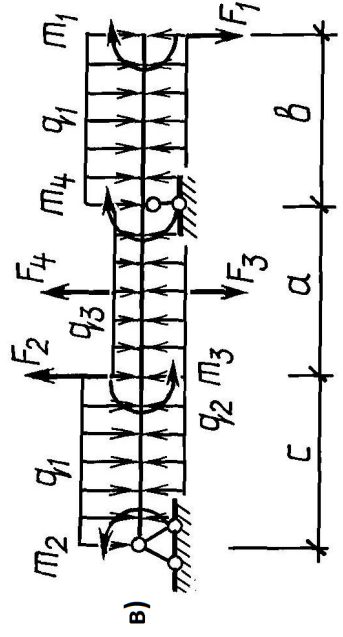
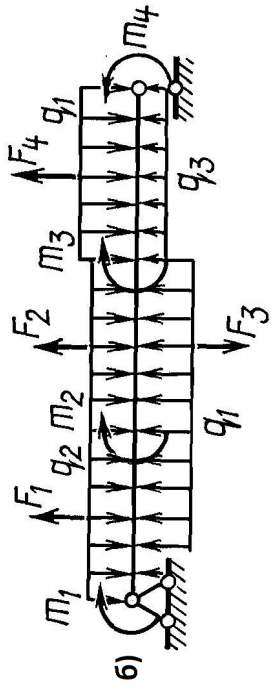
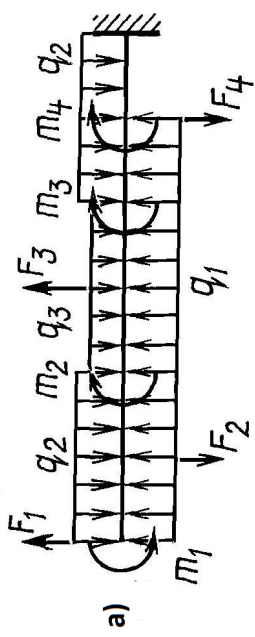
Таблица 3.6

№ п/п	Размеры			Нагрузки			Индекс нагрузки		
	a	b	c	q	F	m	q	F	m
	м			кН/м	кН	кН·м			
1	2,0	1,6	2,4	16	10	20	1	4	2
2	1,6	2,0	2,2	12	10	16	2	1	2
3	2,4	2,0	1,6	10	12	20	1	2	1
4	2,0	1,6	2,0	8	10	12	3	4	1
5	1,6	2,0	2,4	14	16	20	1	3	2
6	2,0	2,4	1,6	16	24	8	2	2	1
7	2,4	2,0	2,4	20	10	14	1	4	3
8	2,0	2,4	2,0	12	16	10	3	3	1
9	2,0	2,0	1,6	6	18	12	1	1	1
10	1,6	2,0	2,4	10	12	14	2	3	1

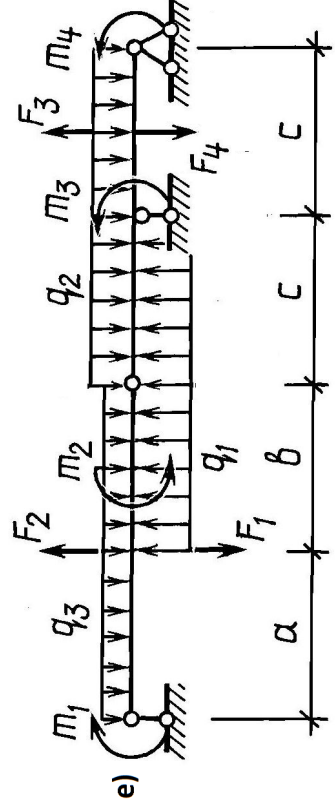
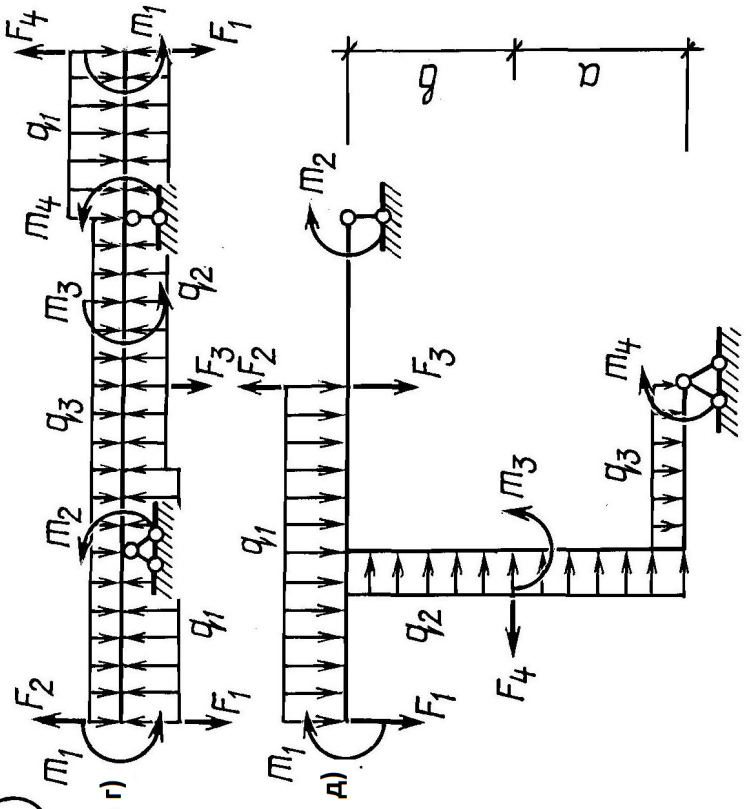
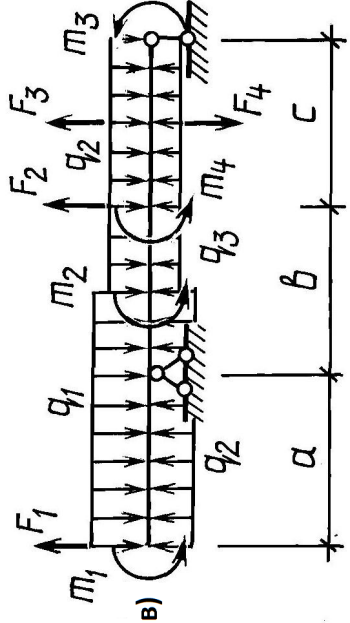
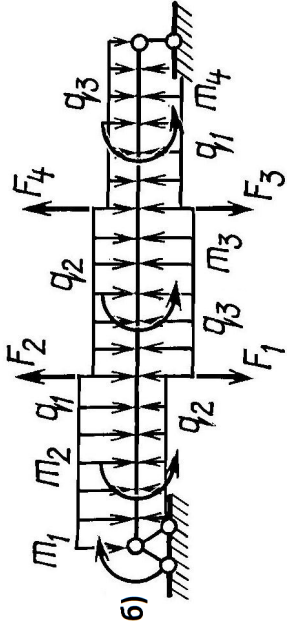
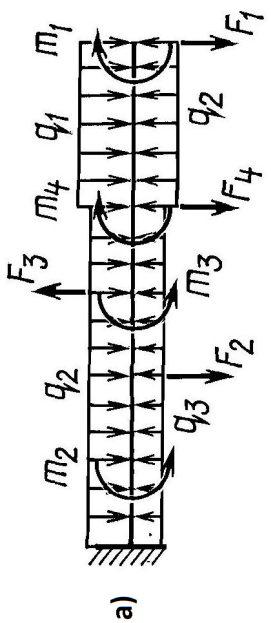
1



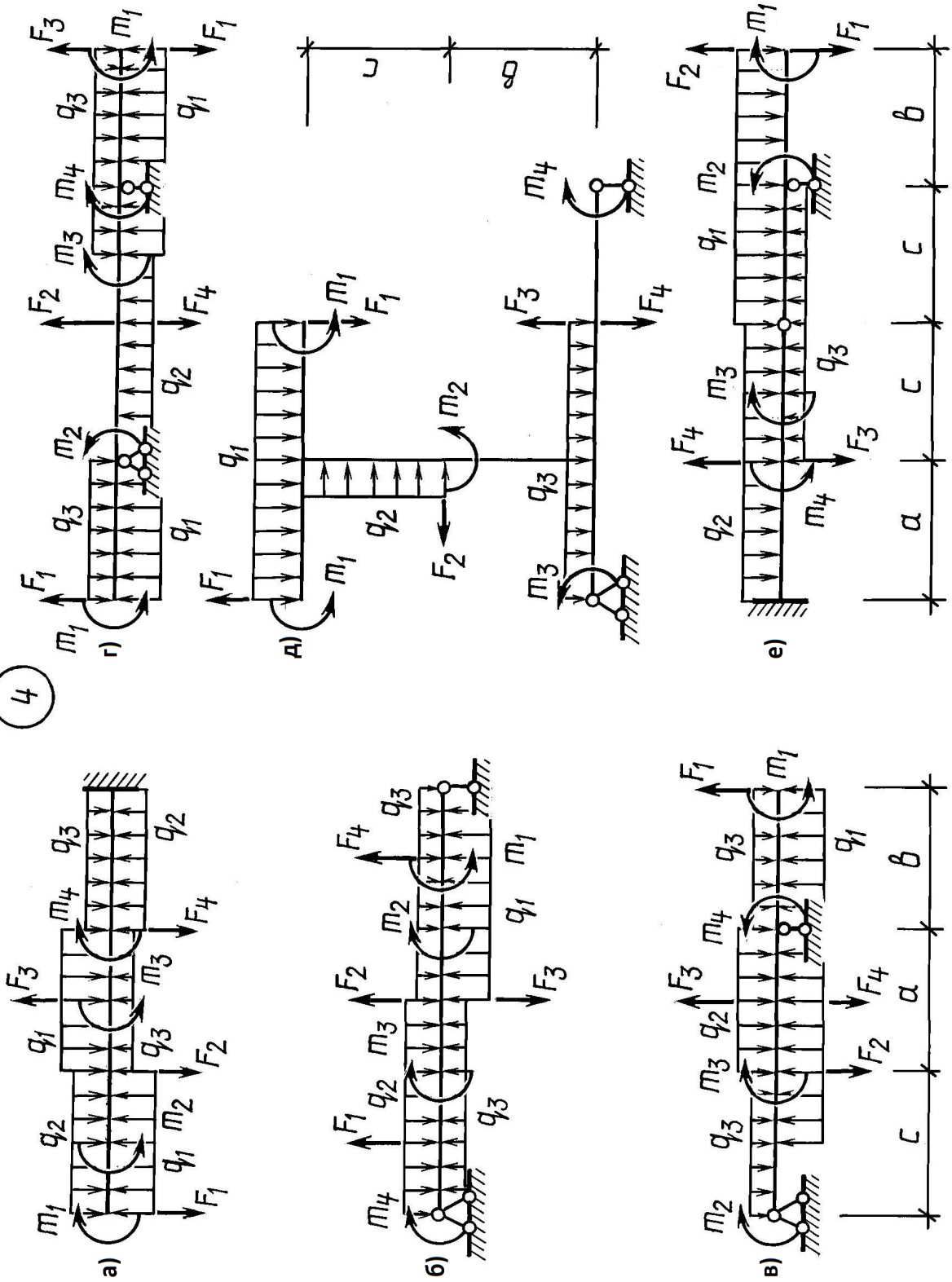
2



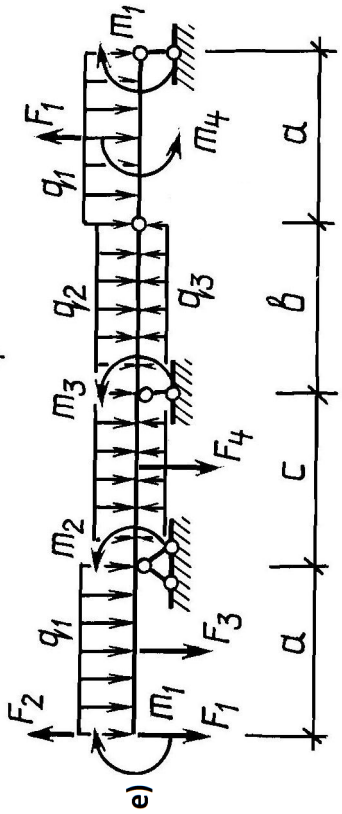
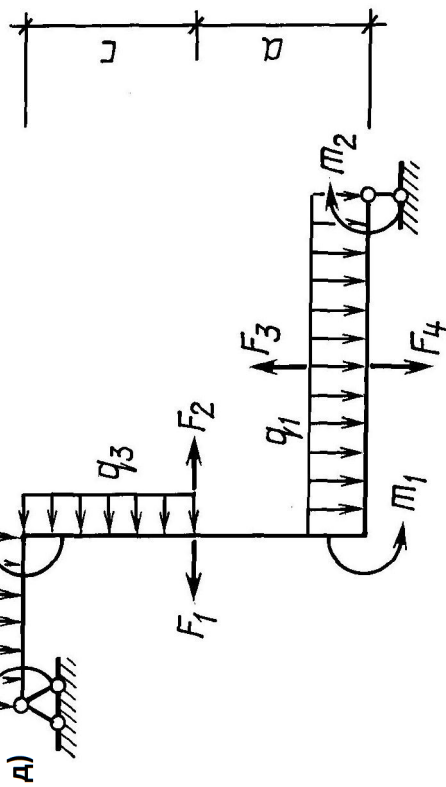
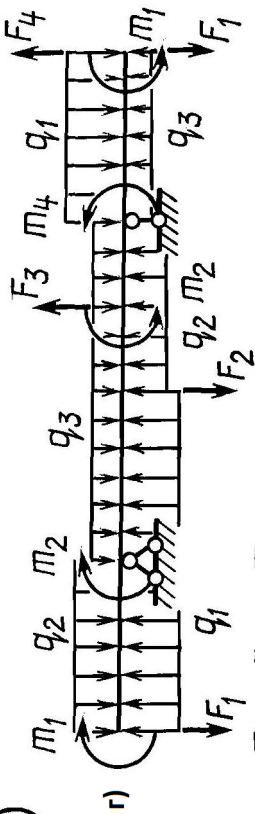
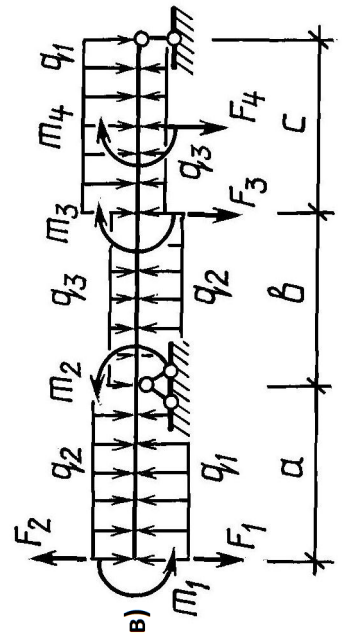
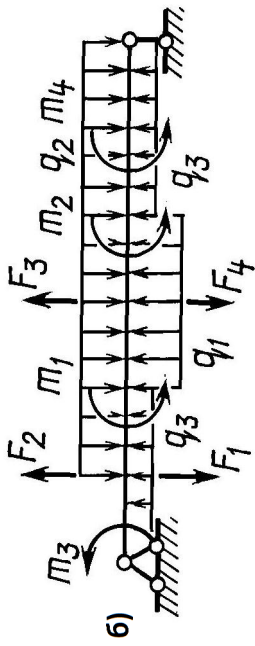
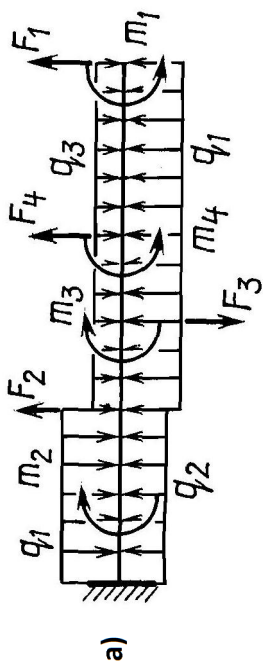
3



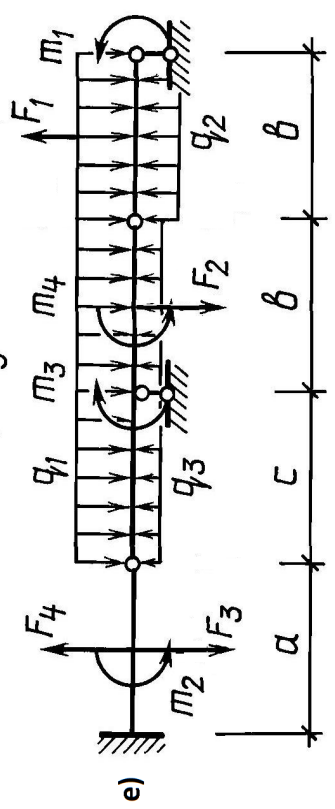
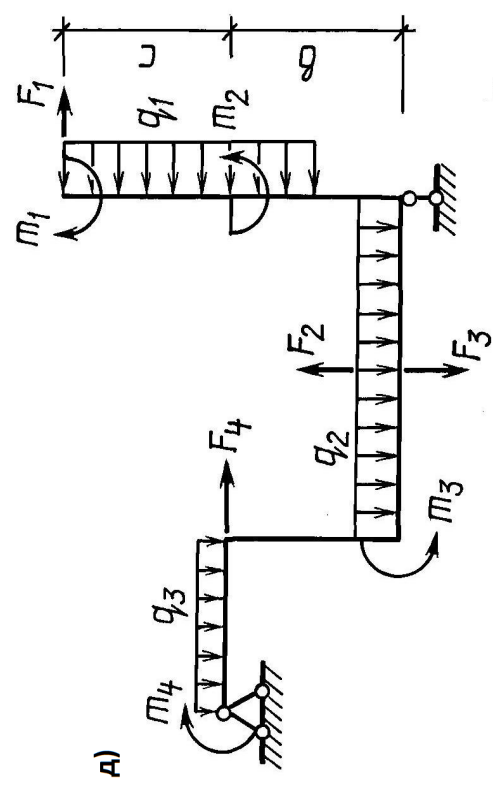
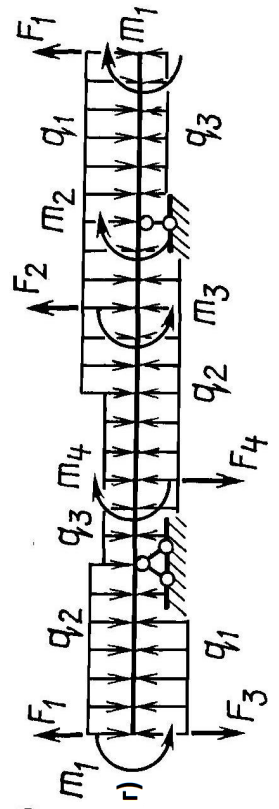
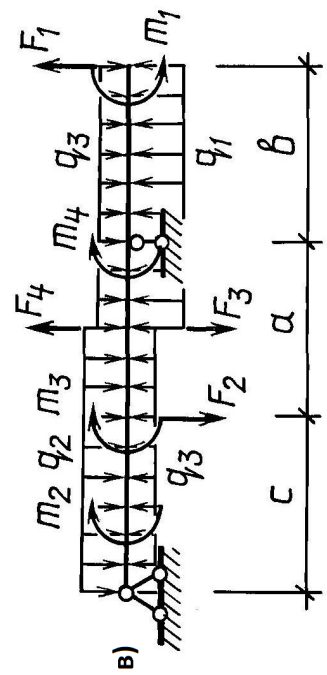
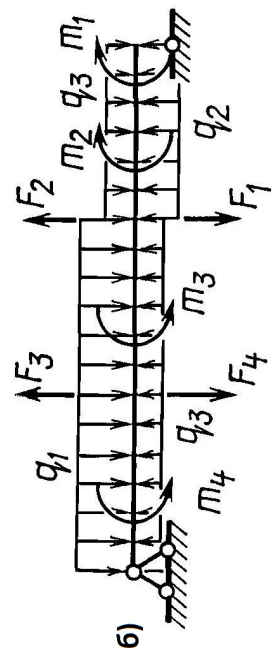
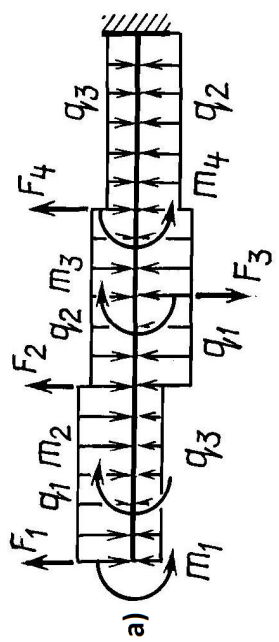
4



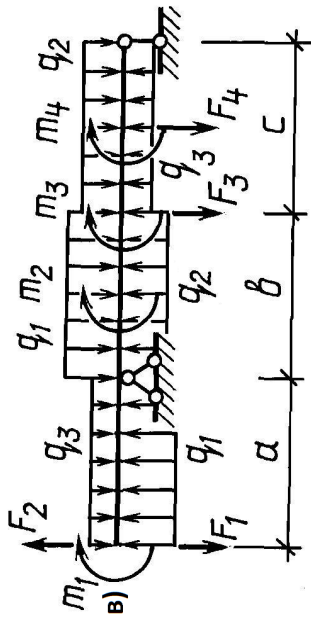
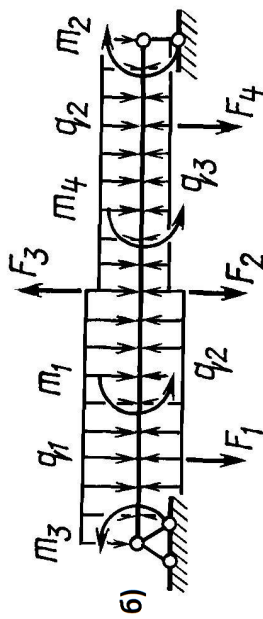
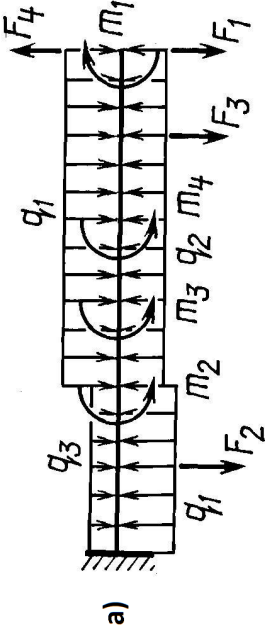
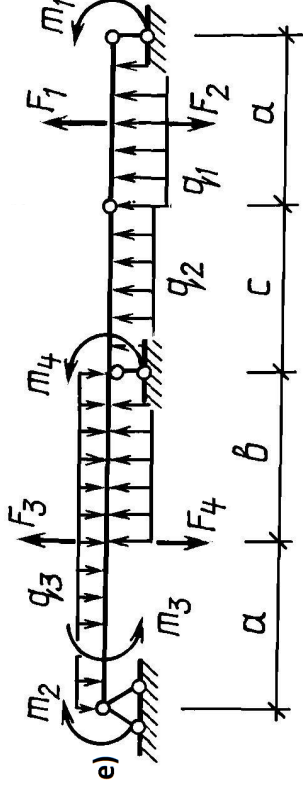
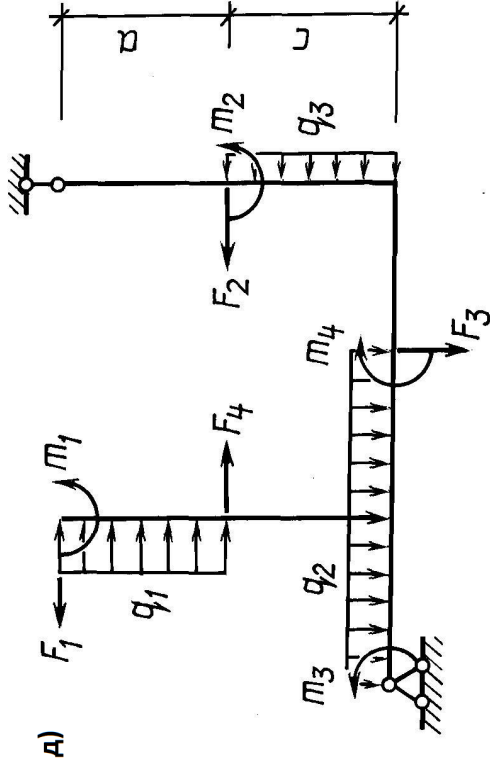
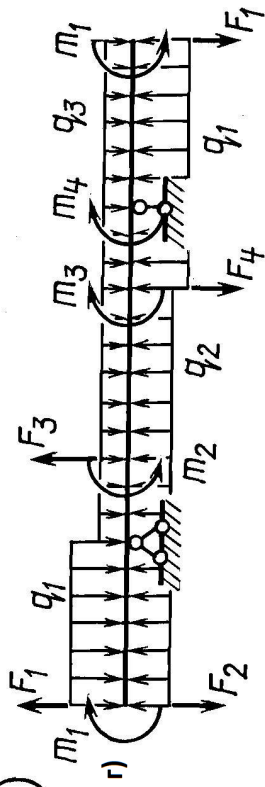
5



6

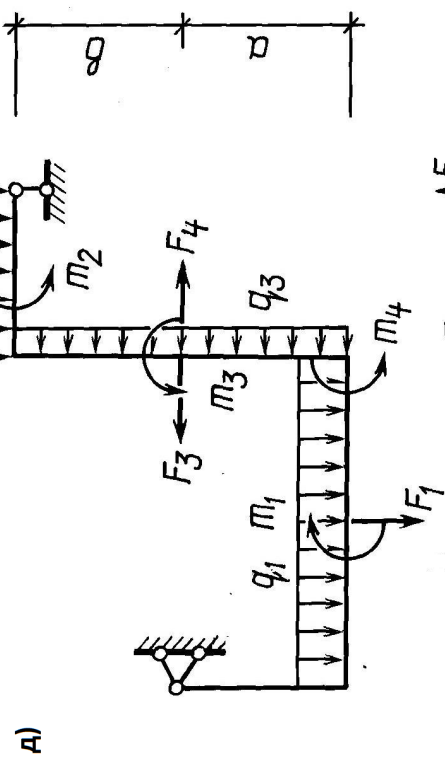
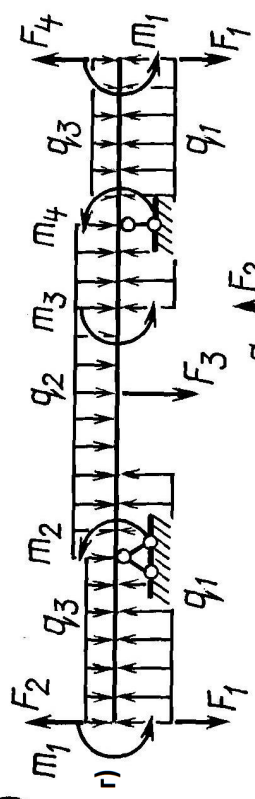
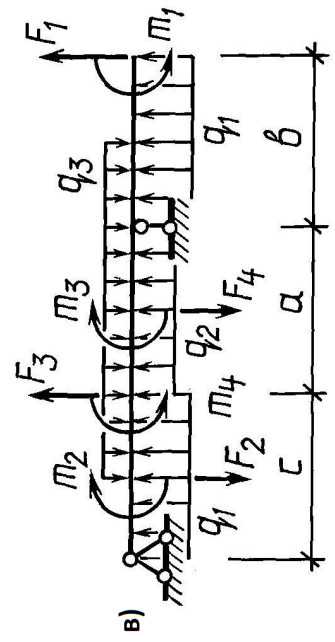
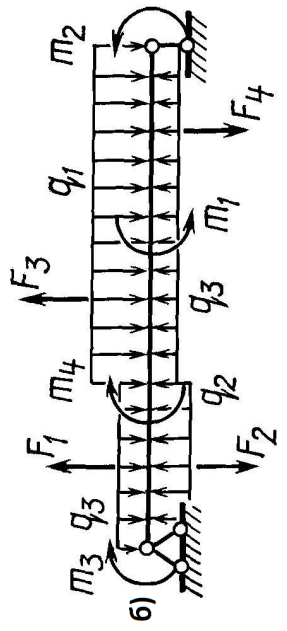
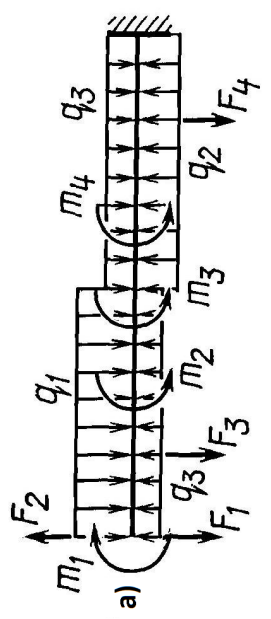


7

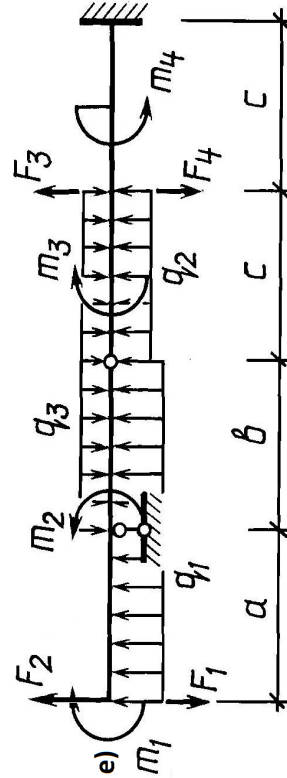
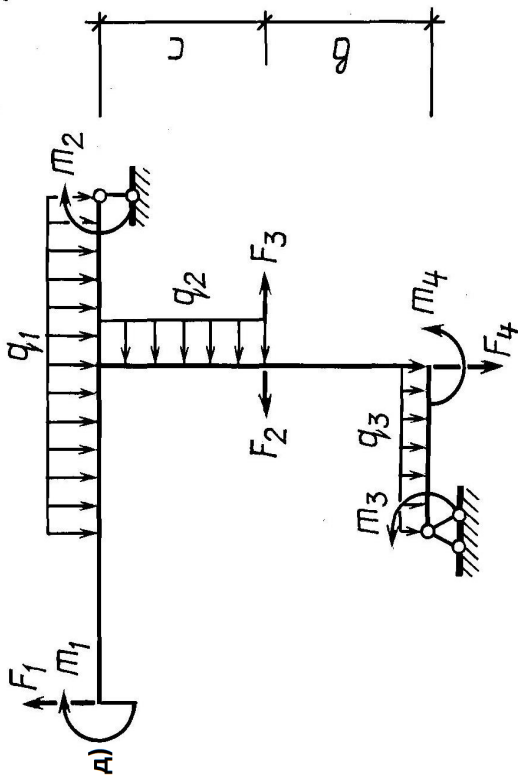
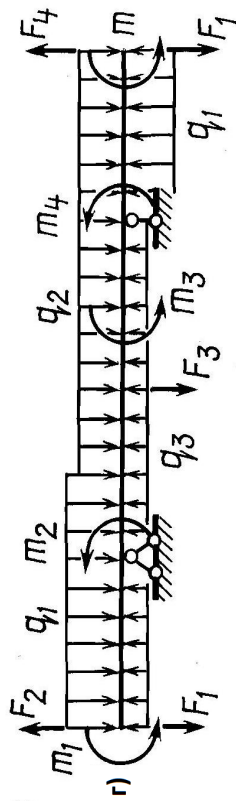
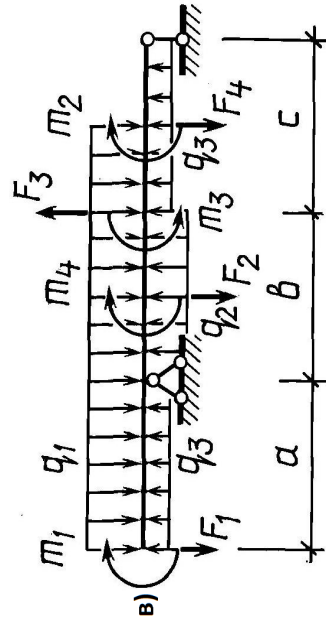
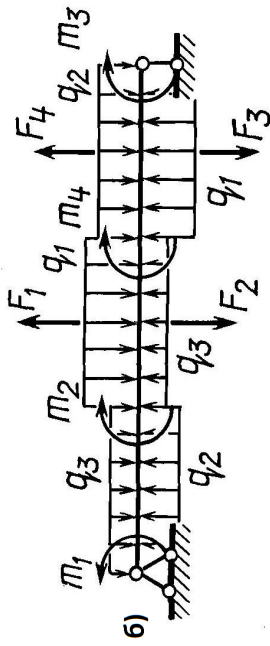
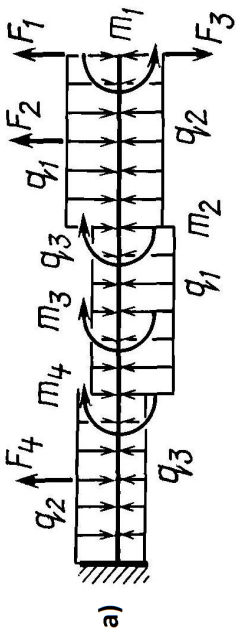




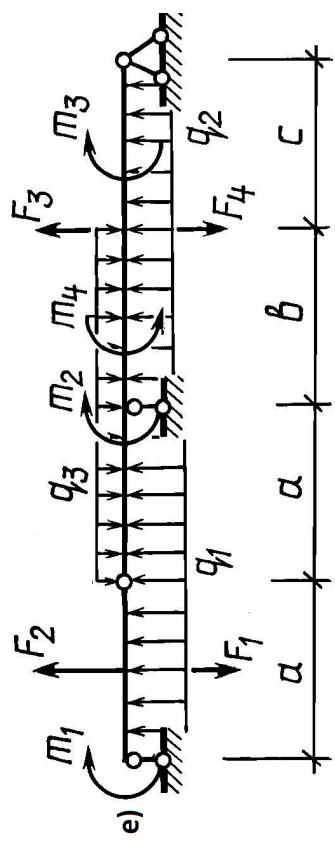
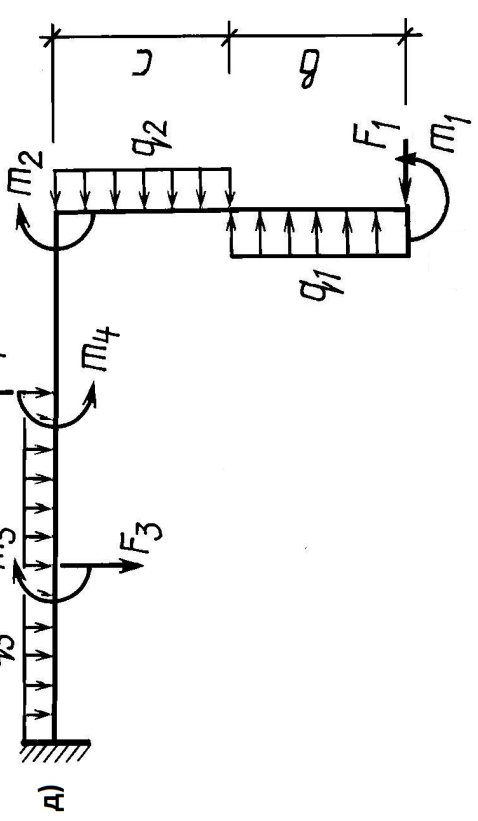
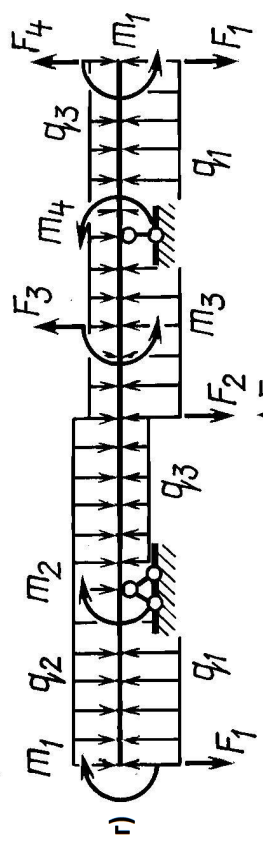
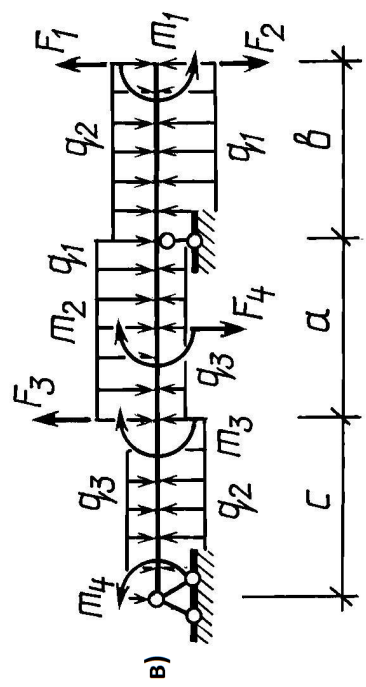
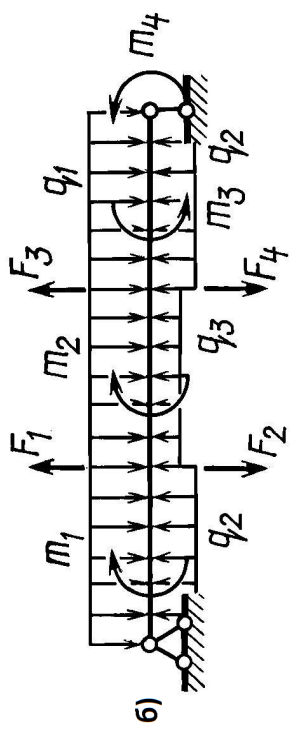
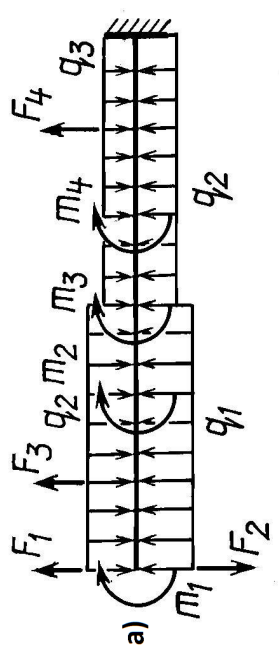
8



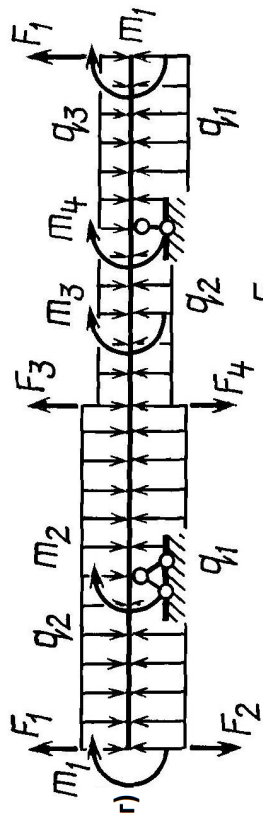
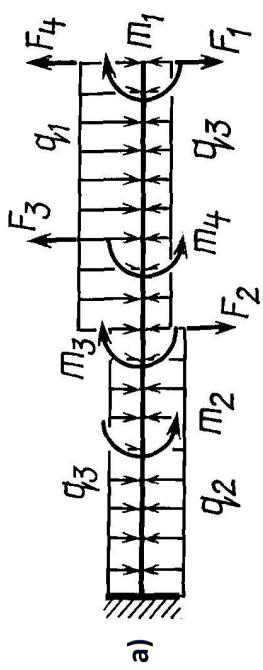
9



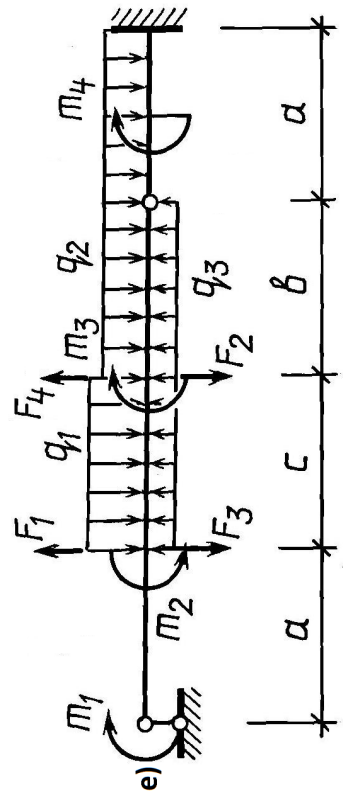
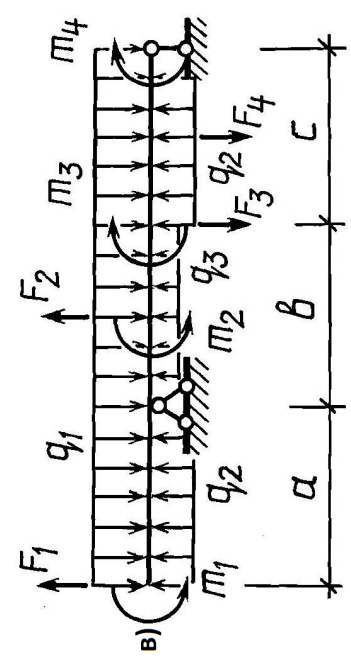
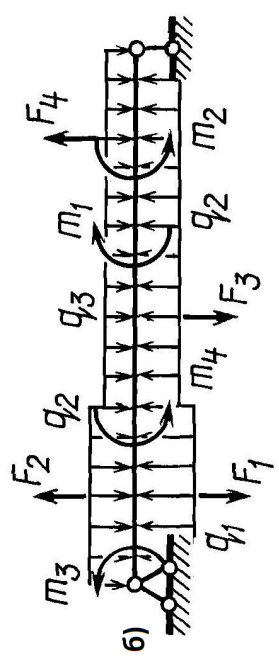
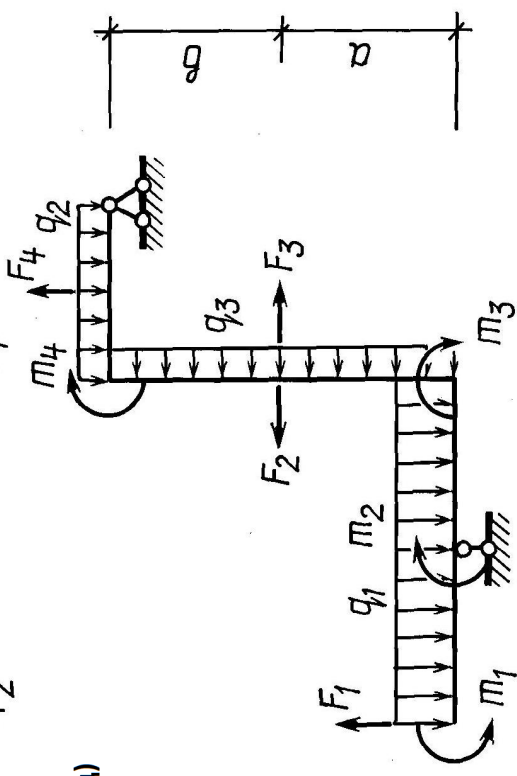
10



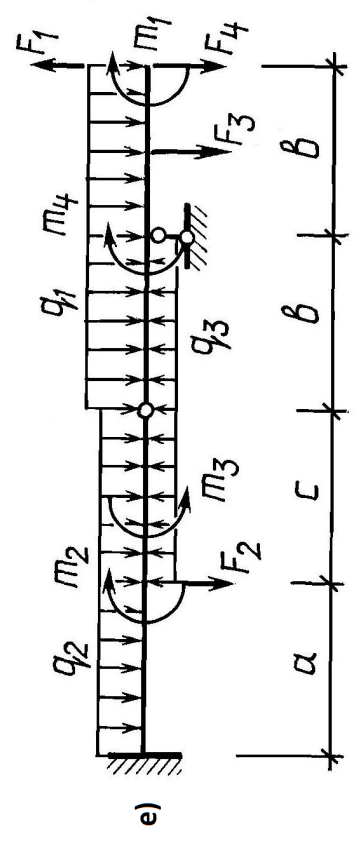
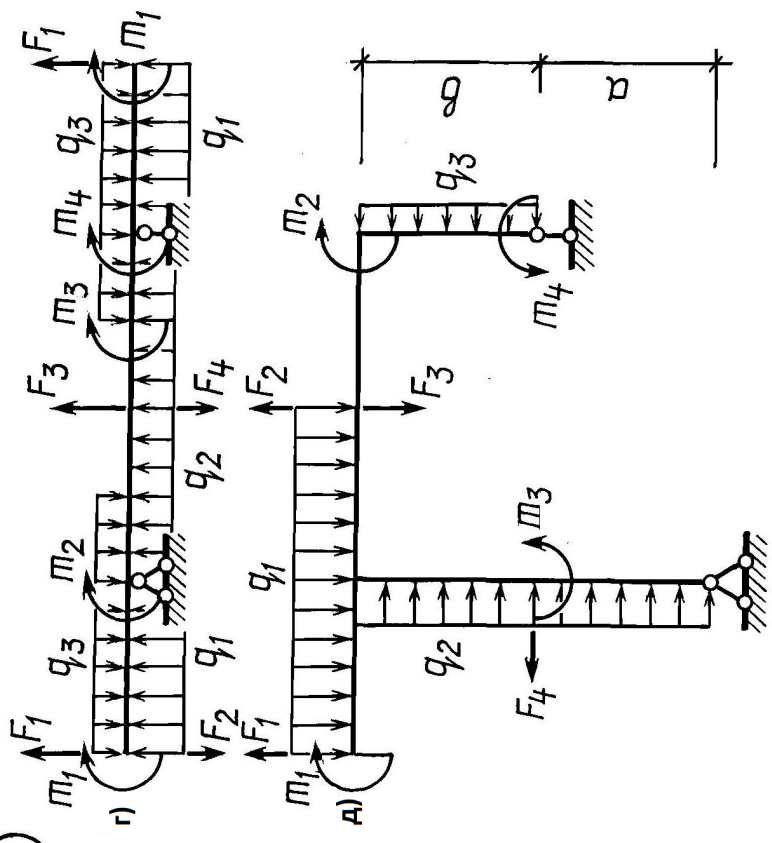
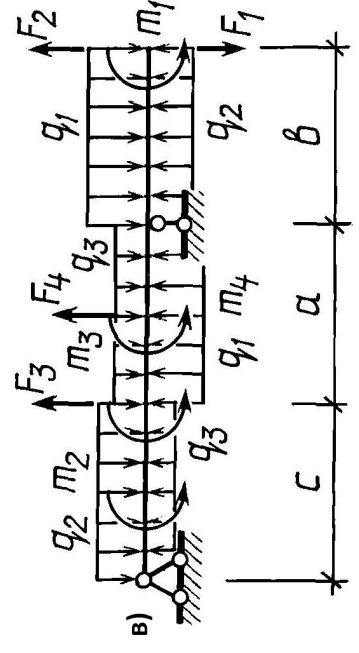
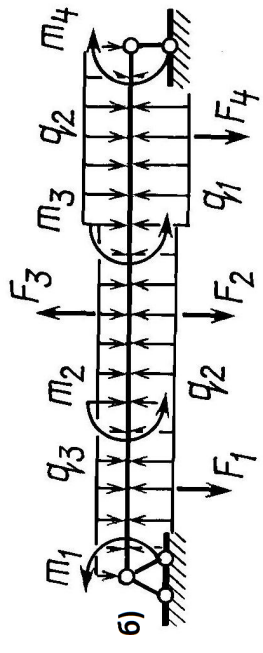
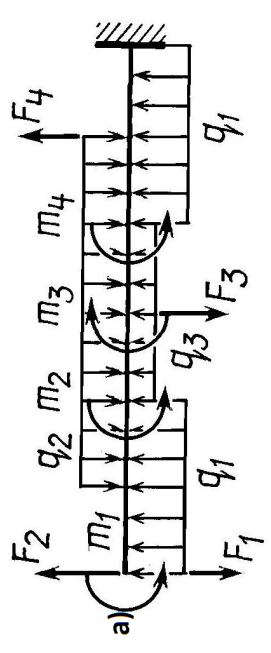
11



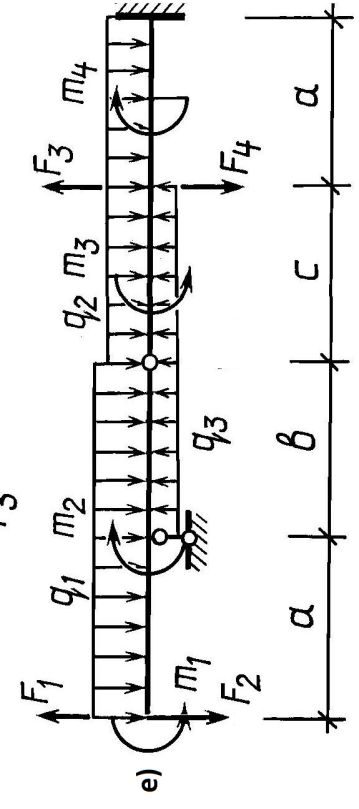
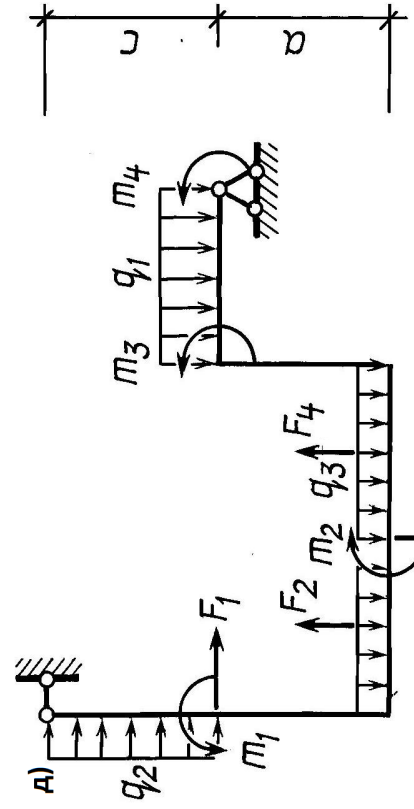
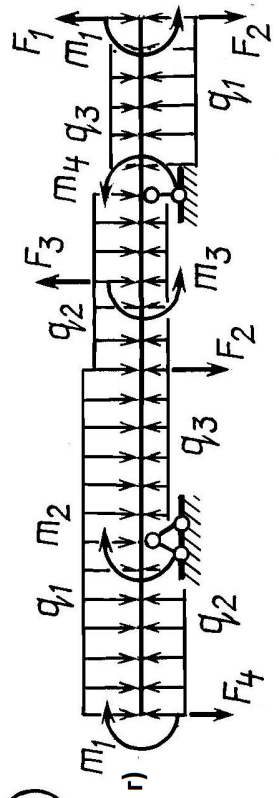
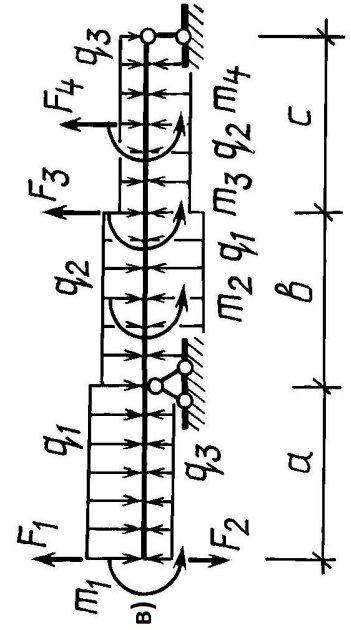
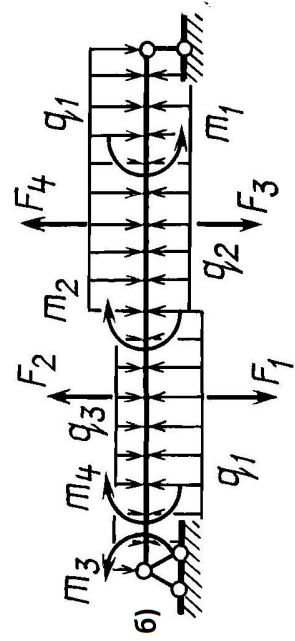
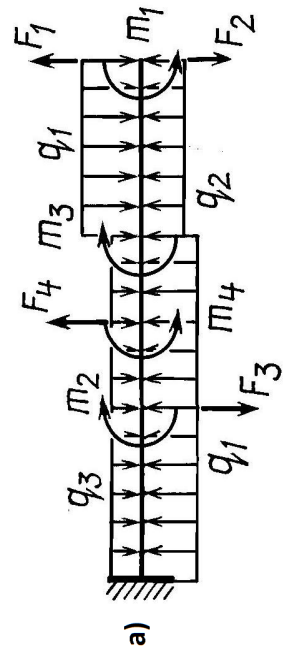
A)



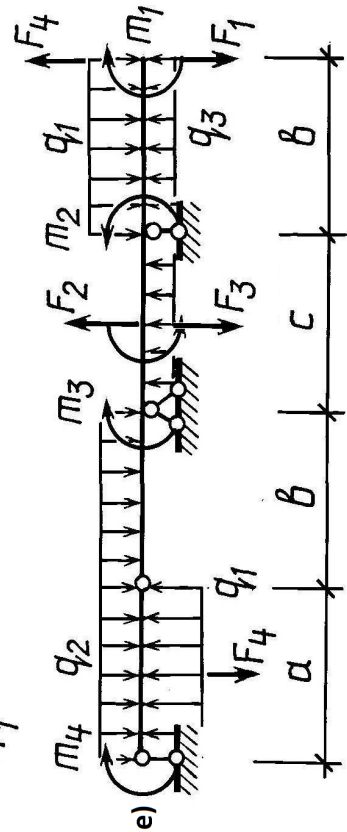
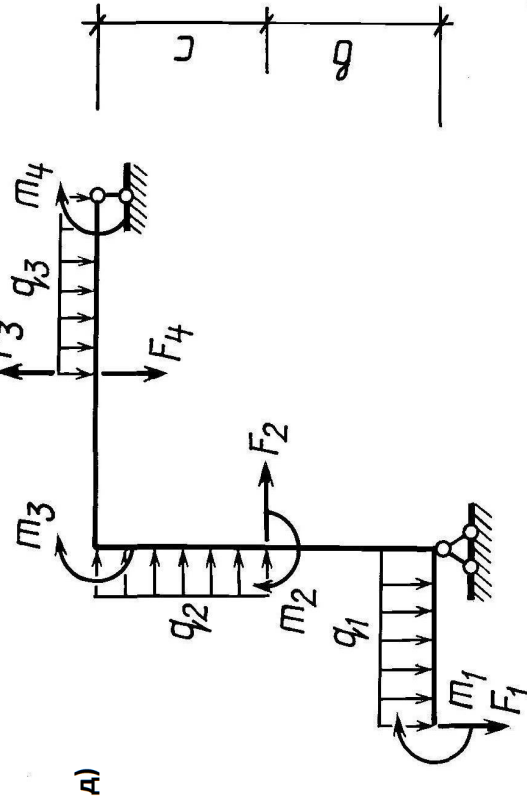
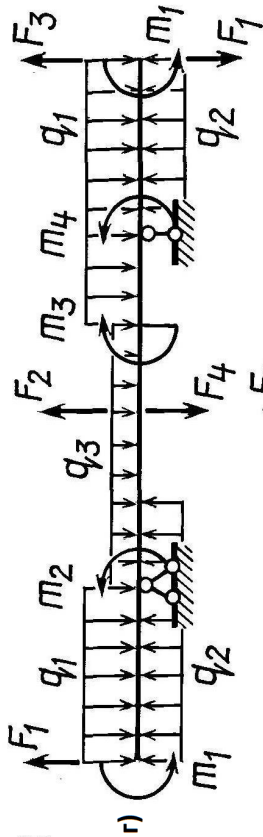
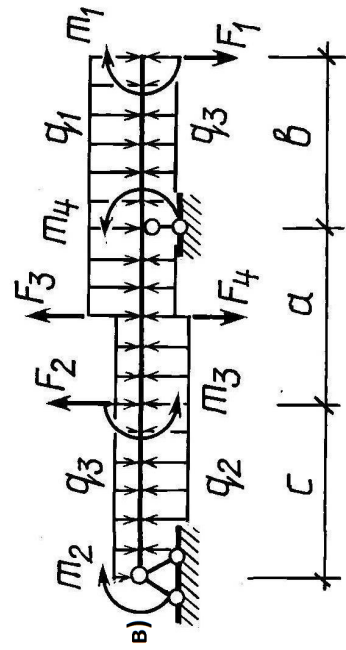
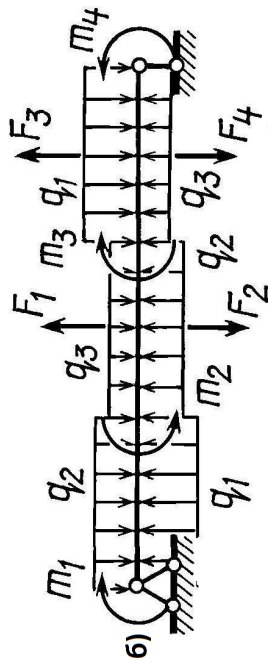
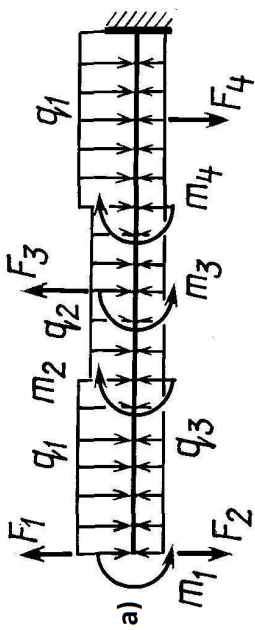
12



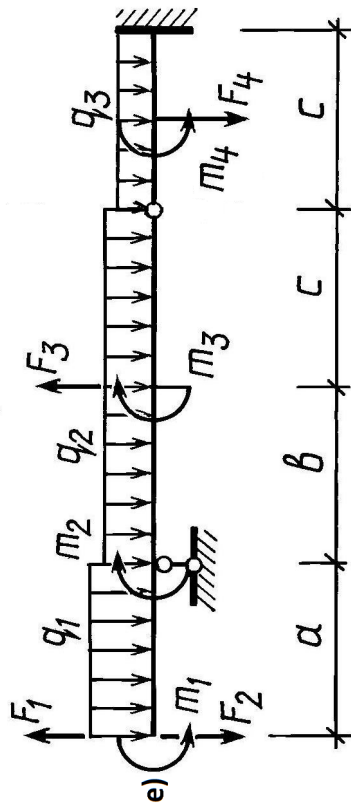
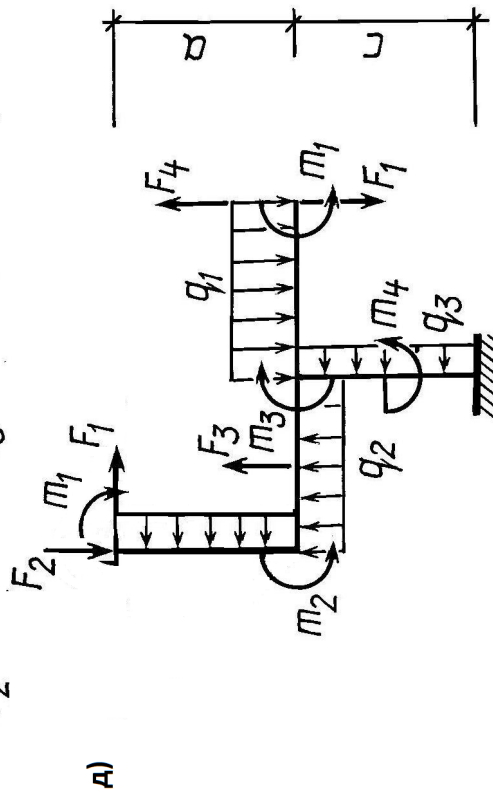
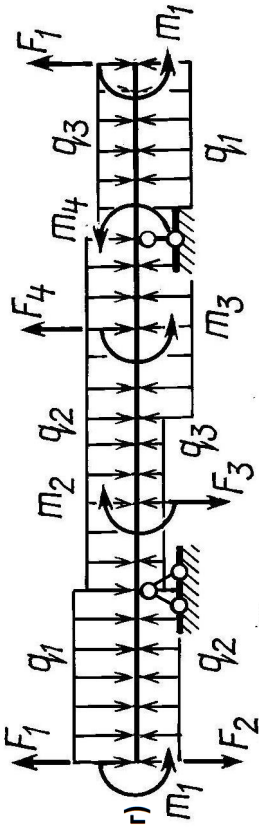
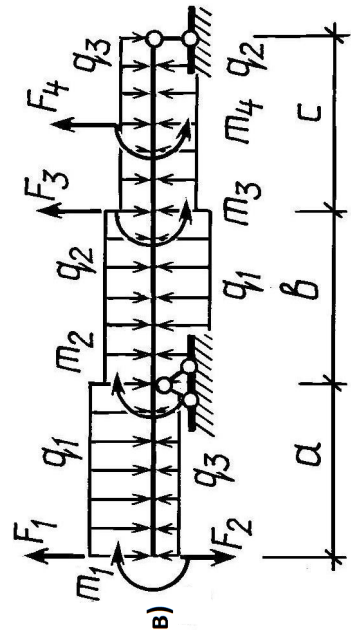
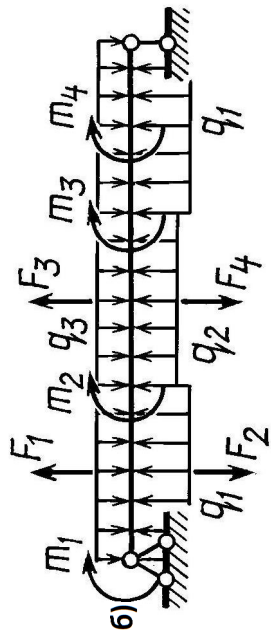
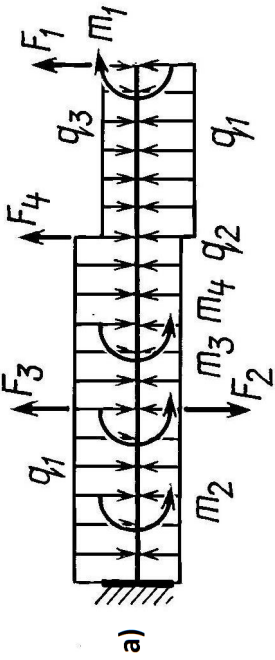
13



14

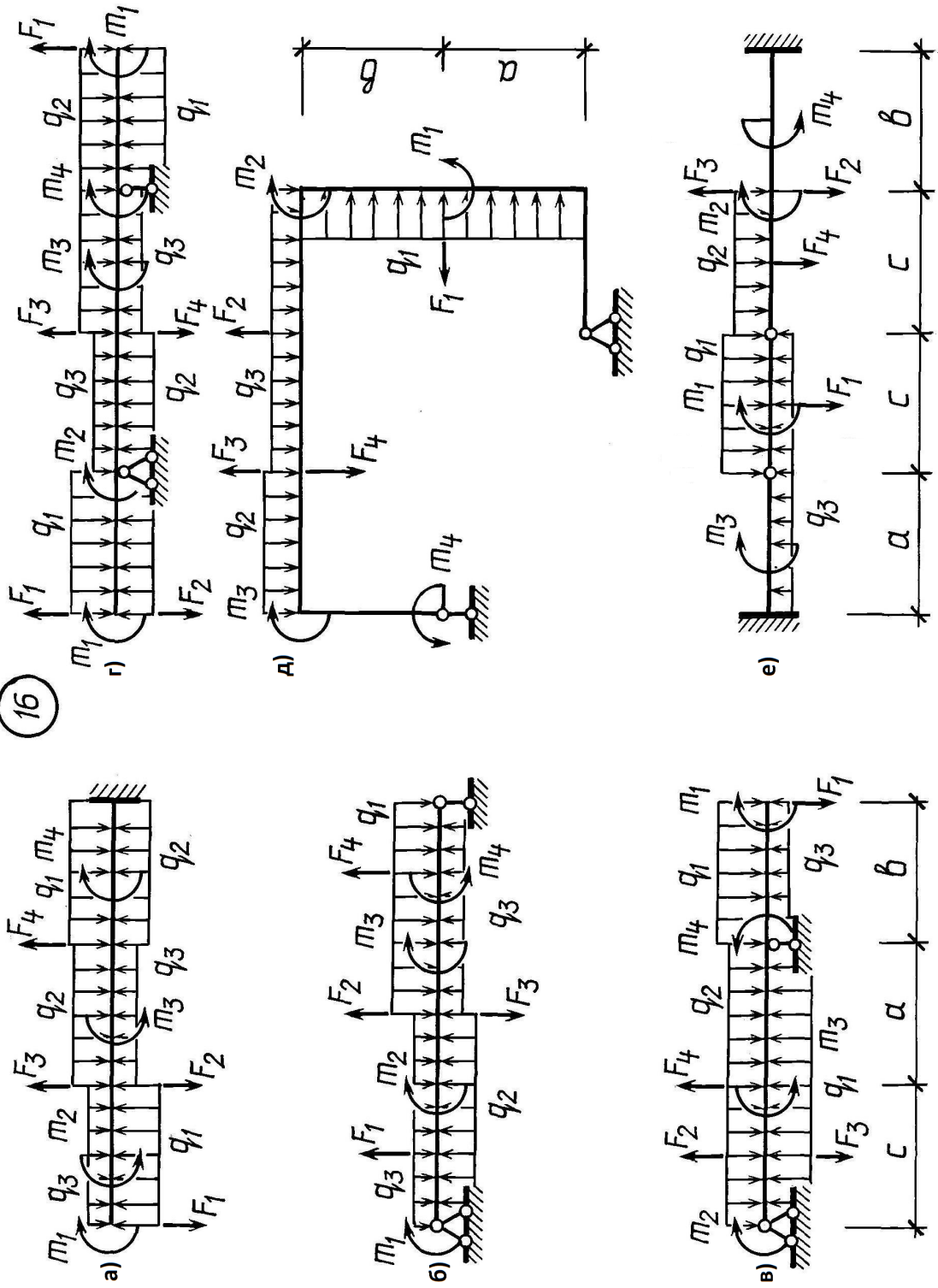


15

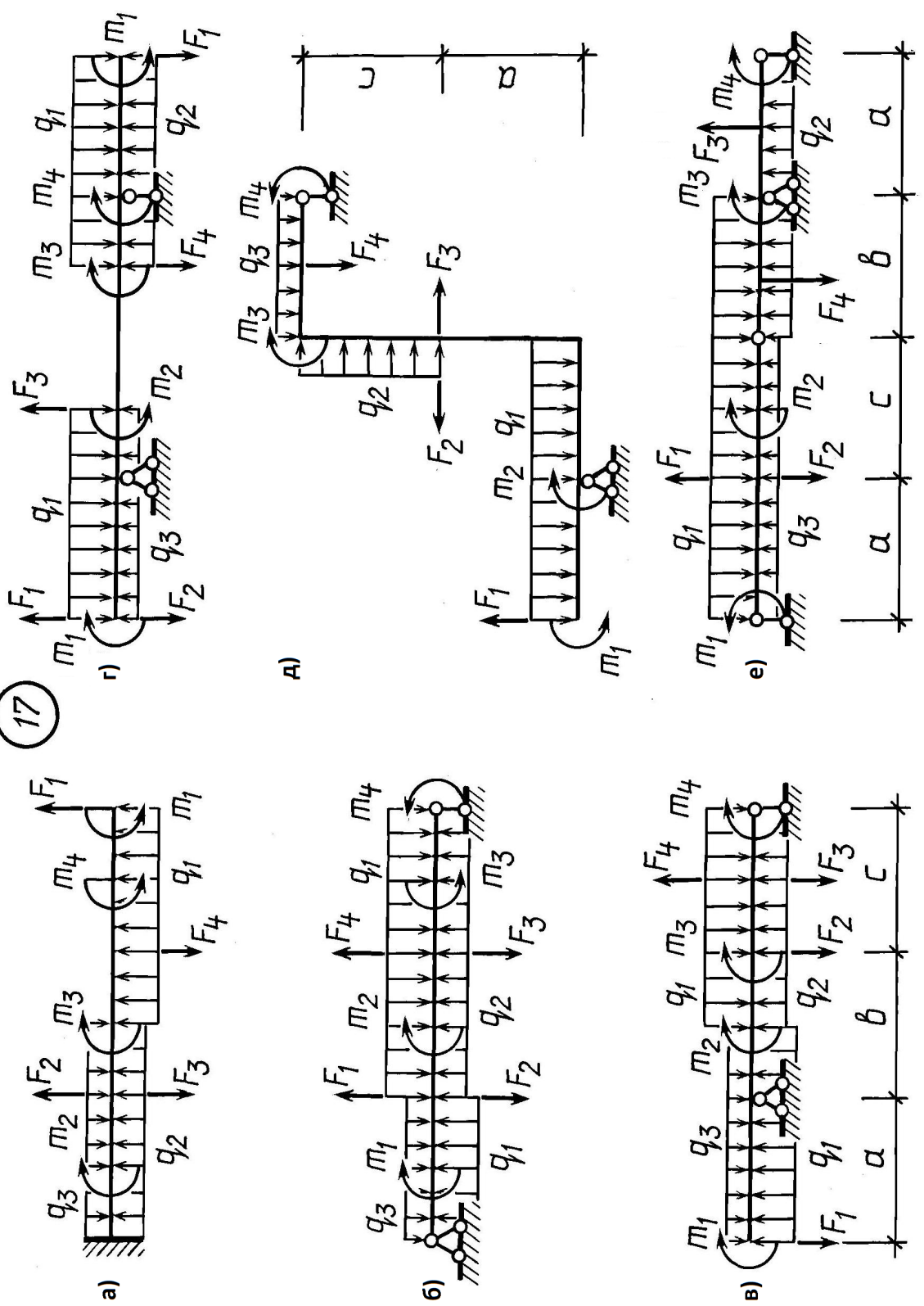




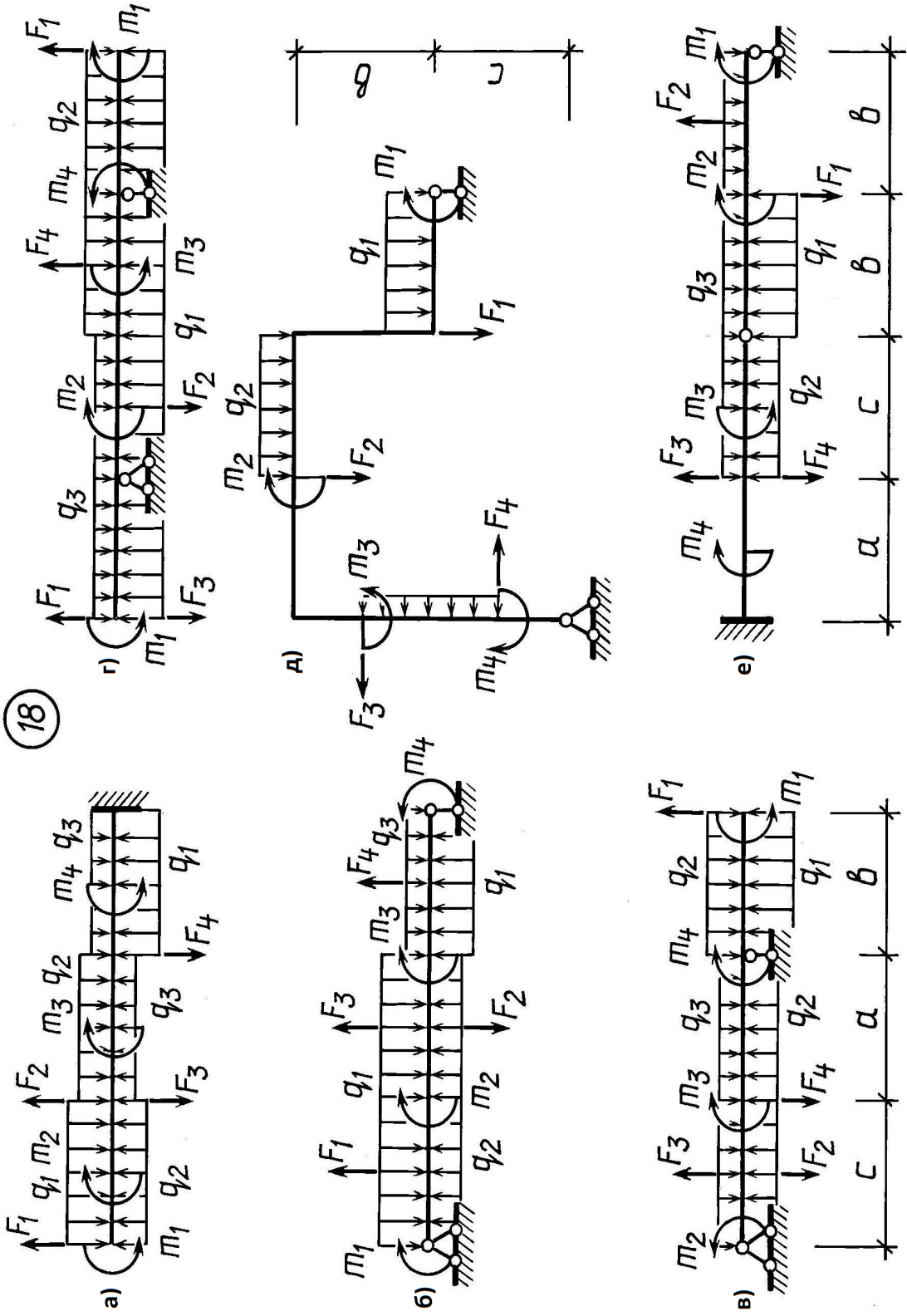
16



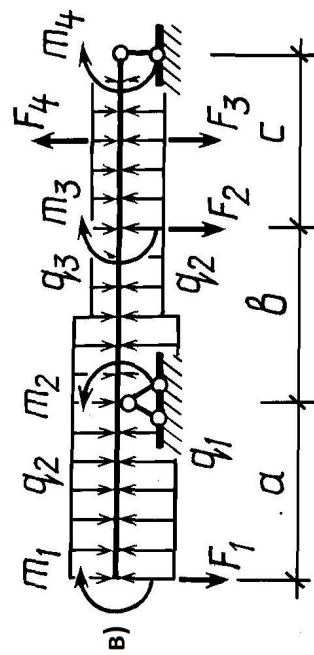
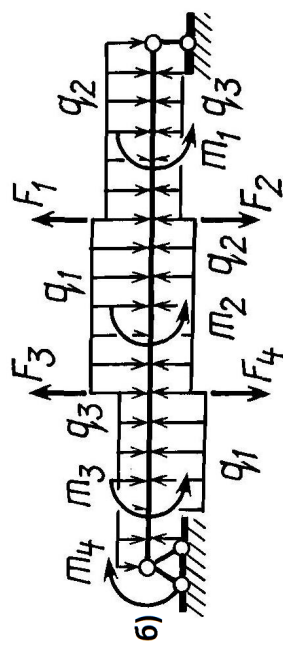
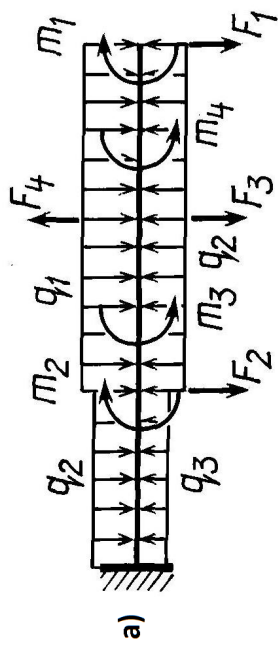
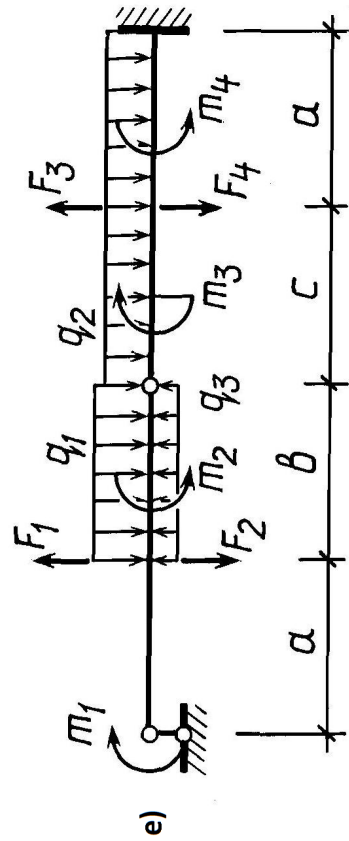
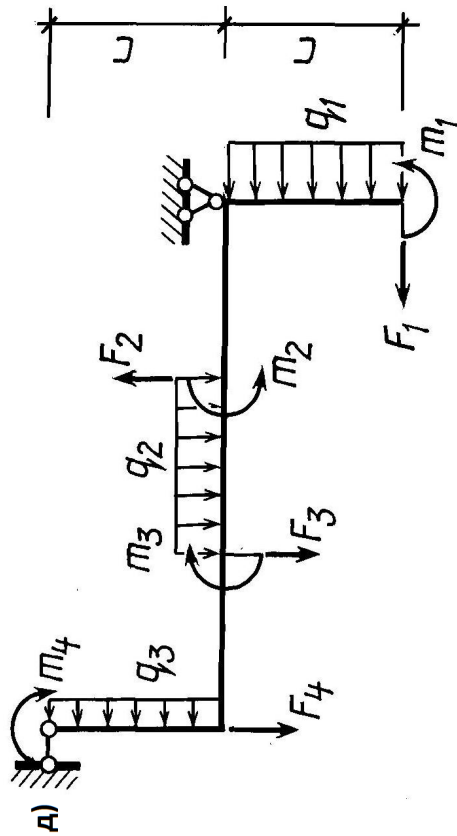
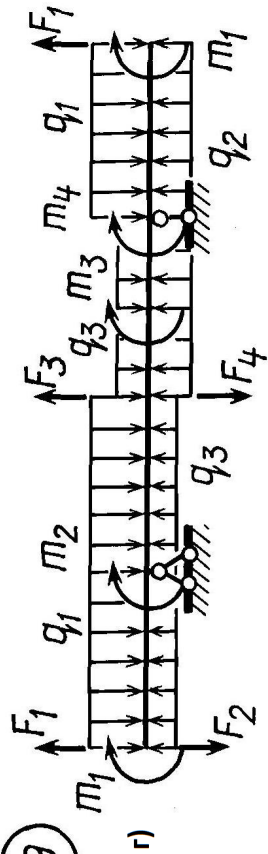
17



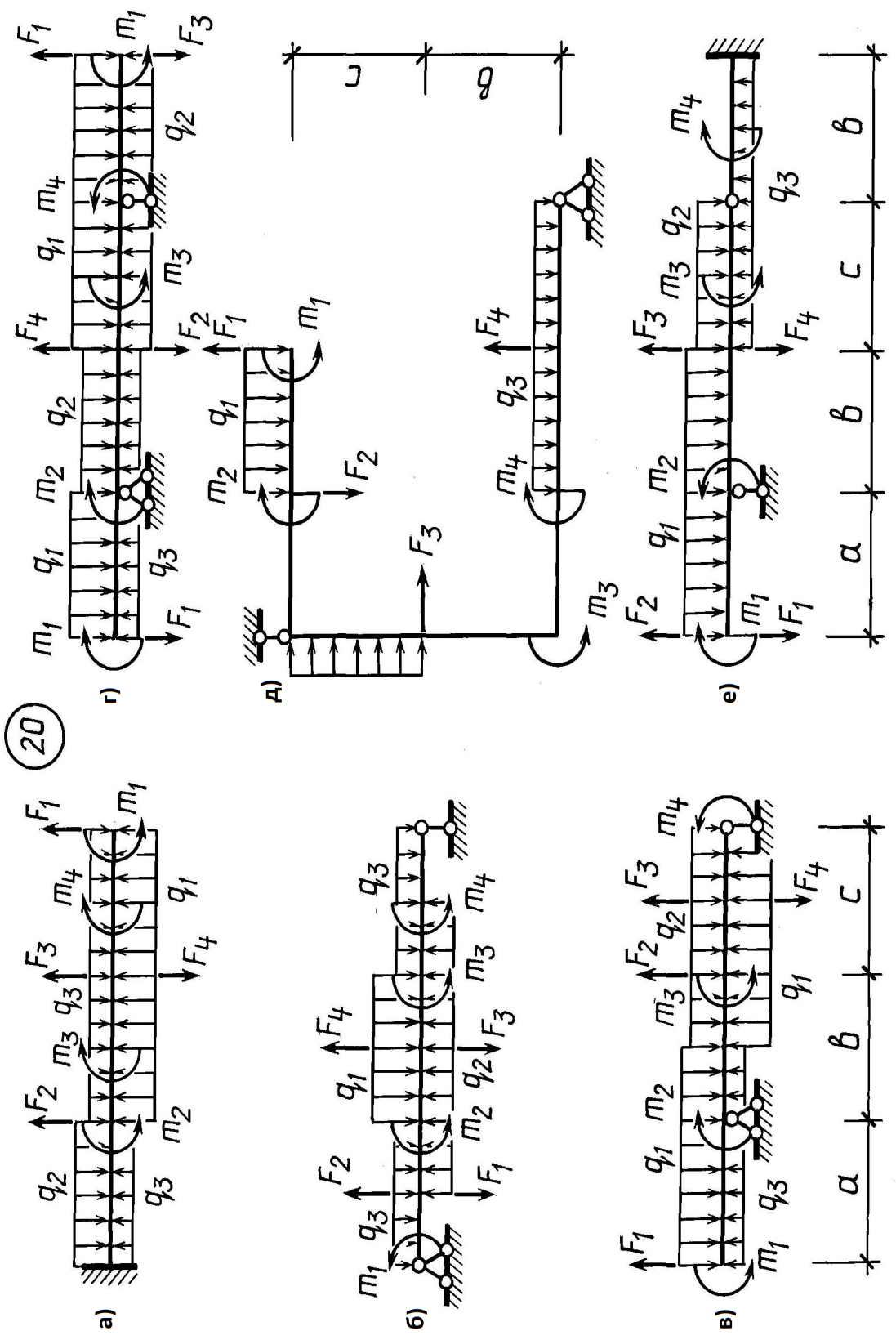
18

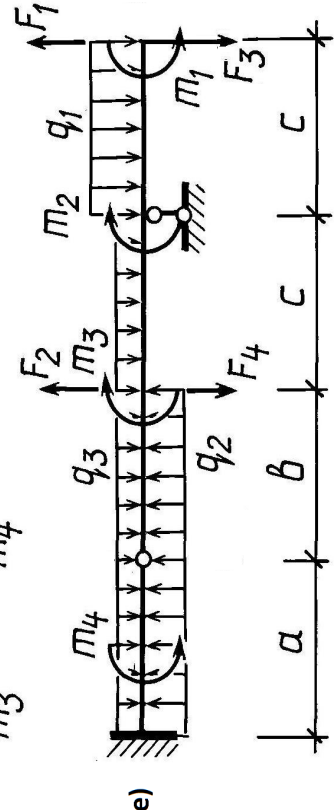
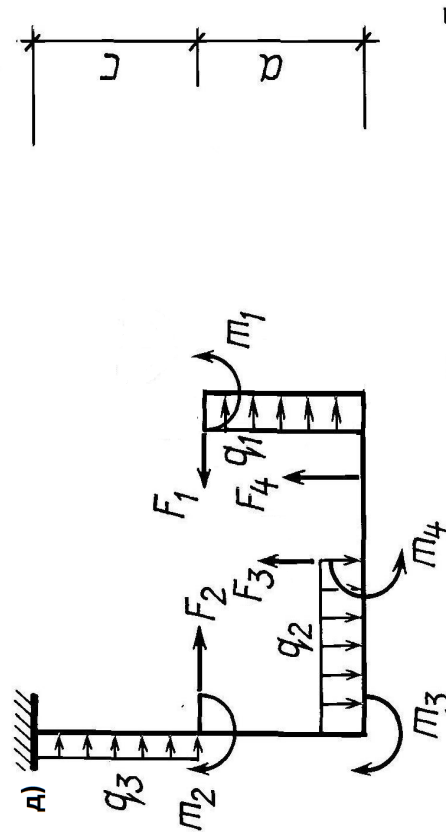
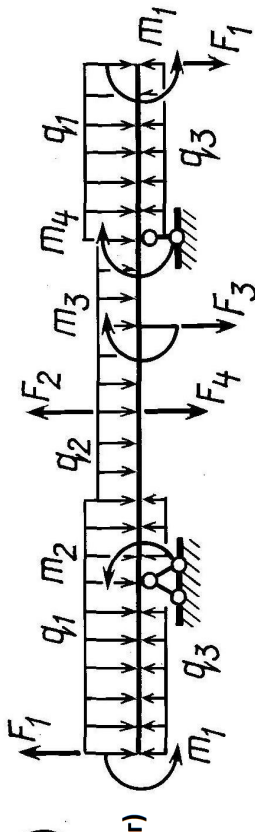


19

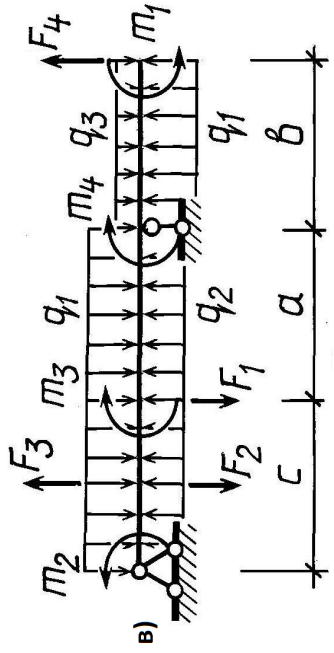
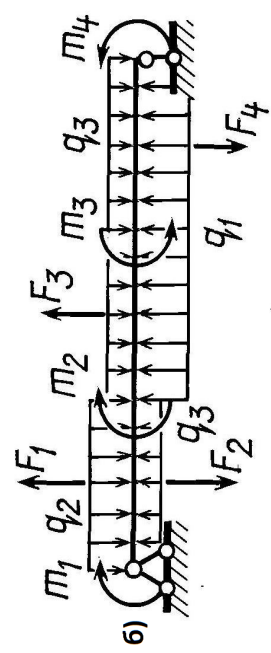
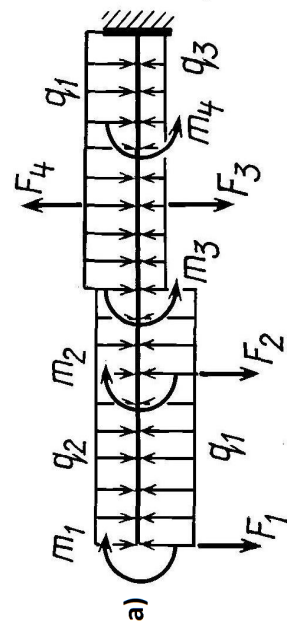


20

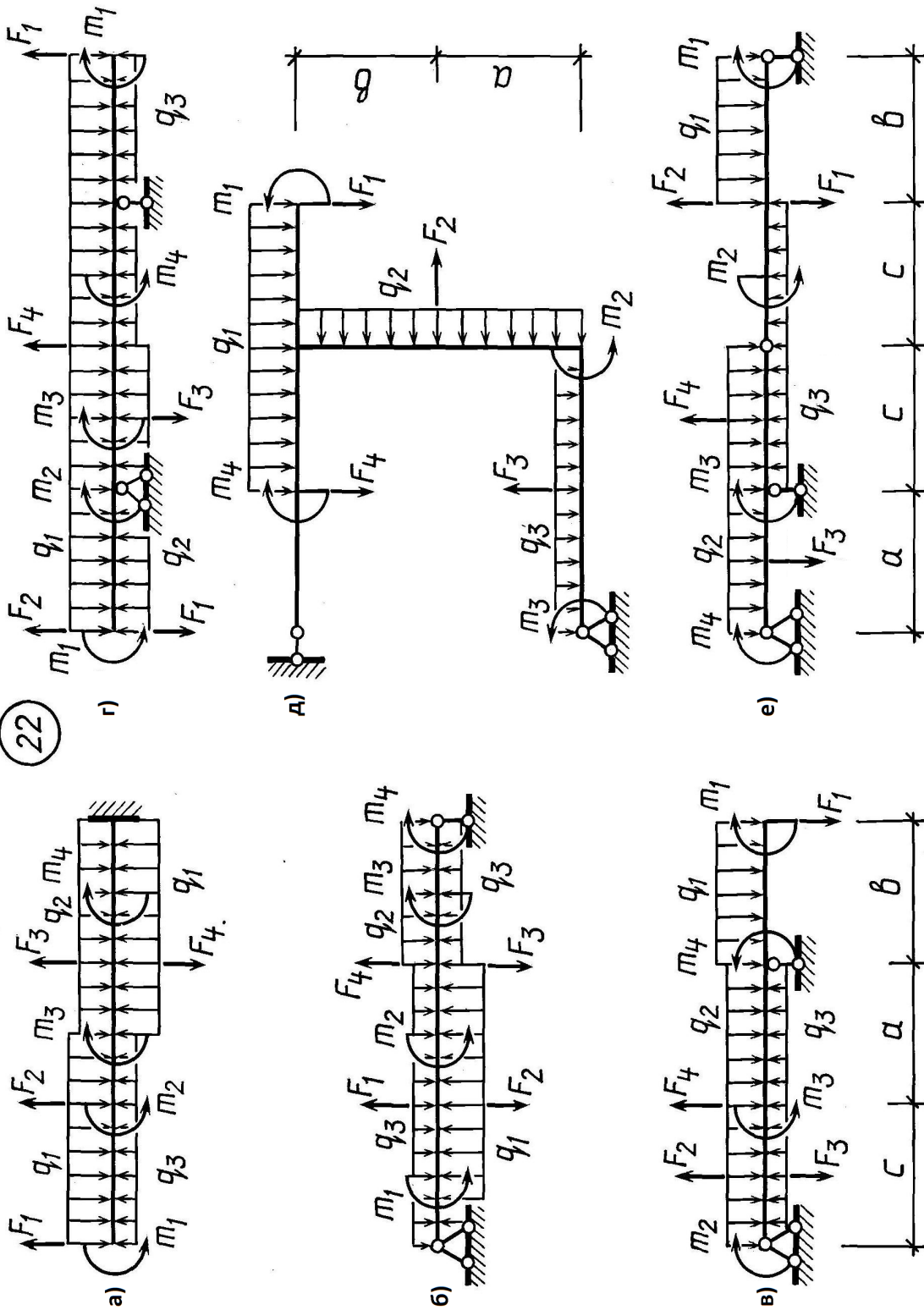




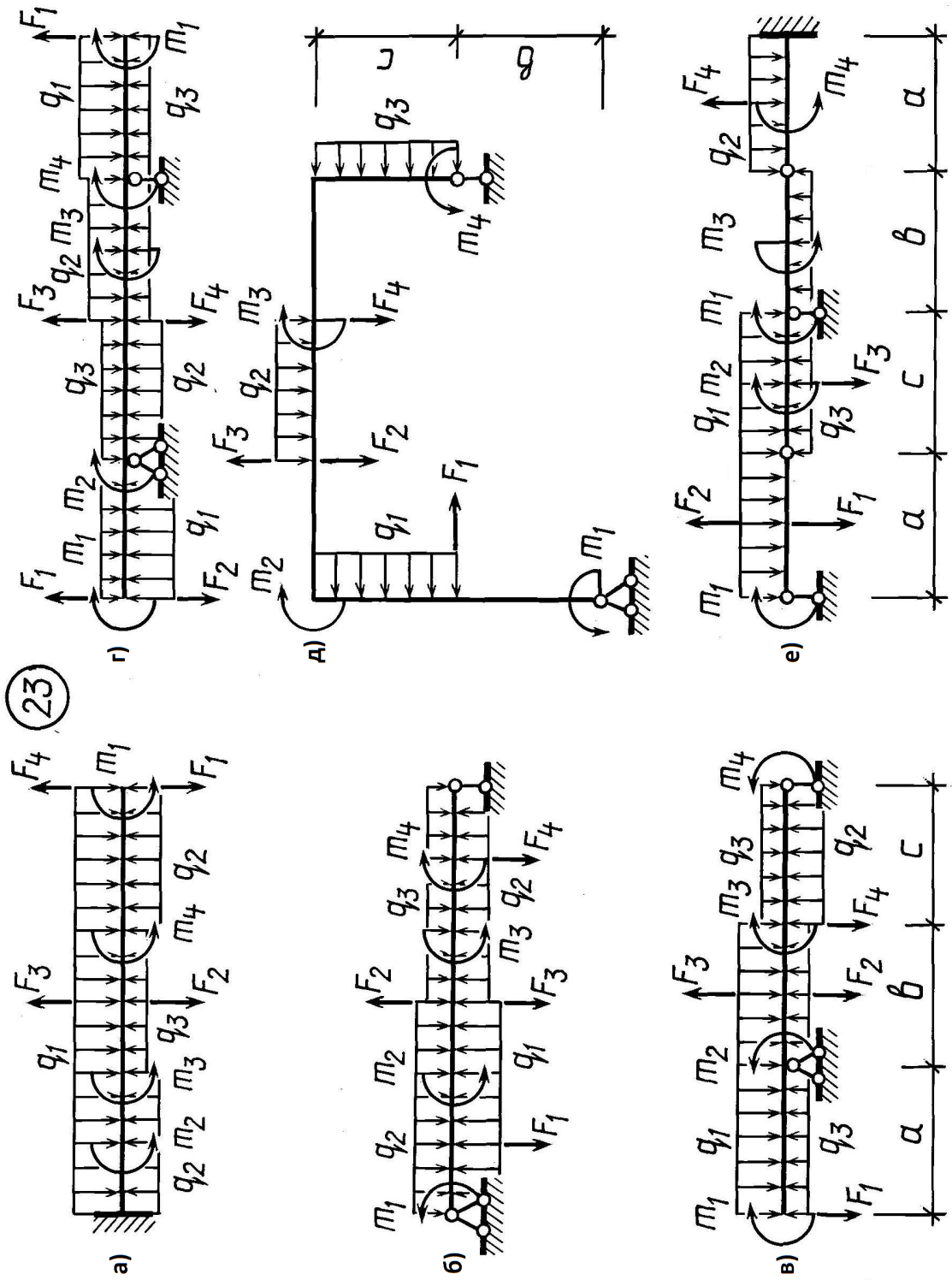
21



22

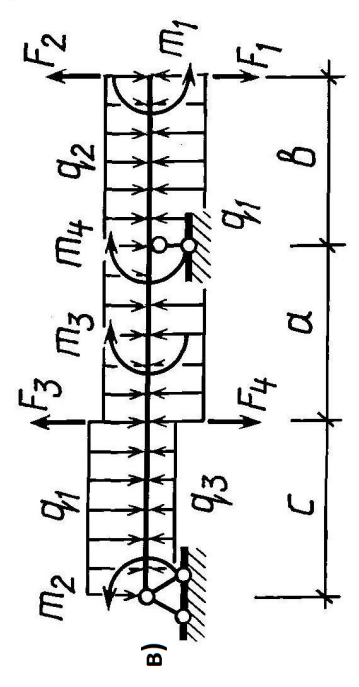
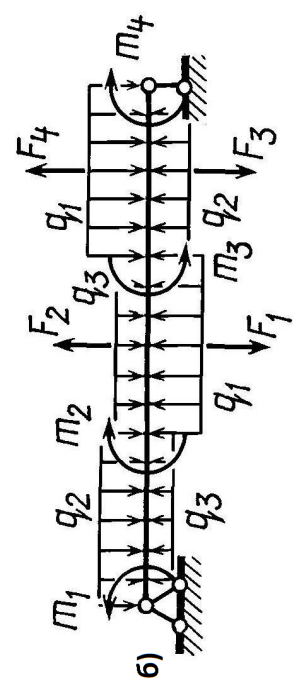
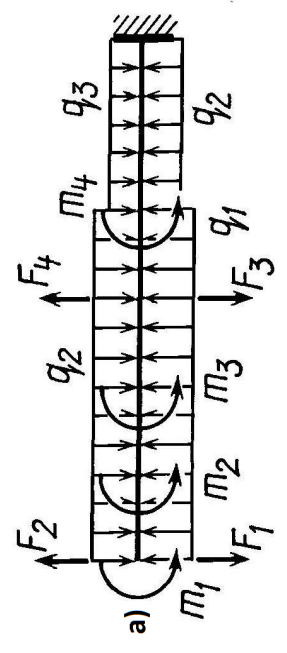
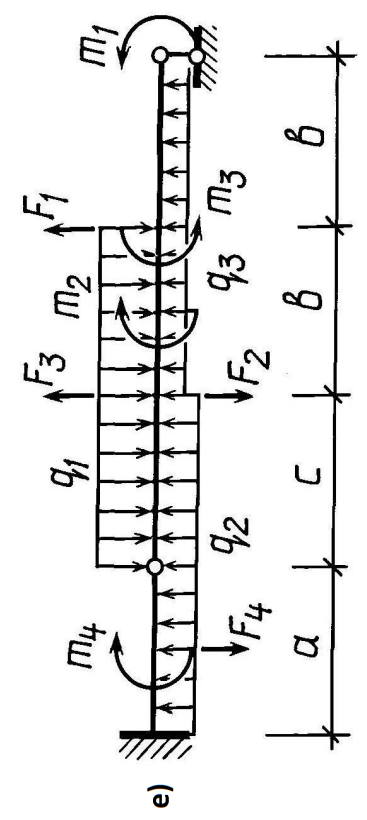
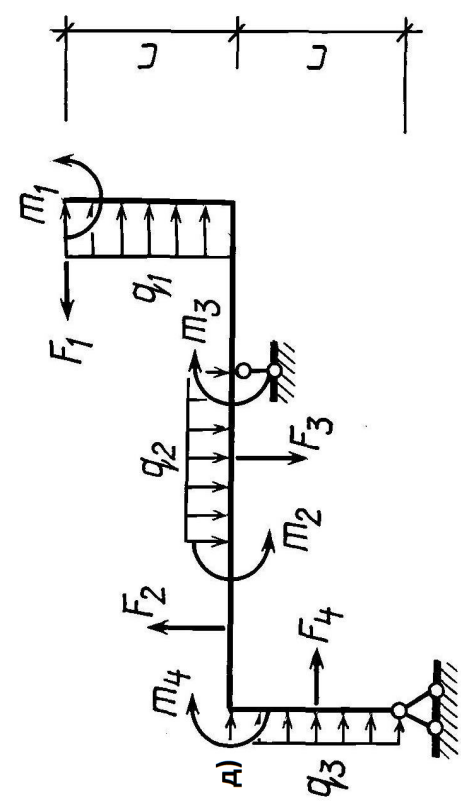
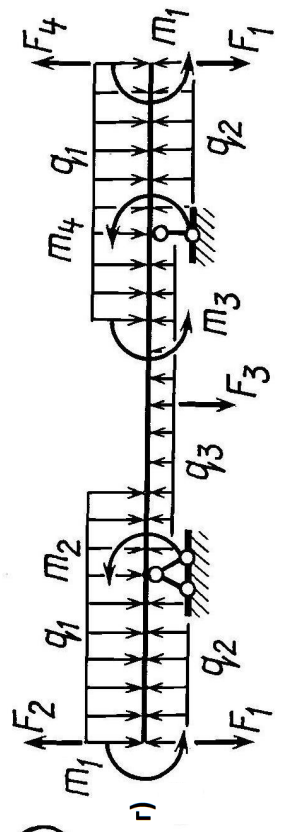


23

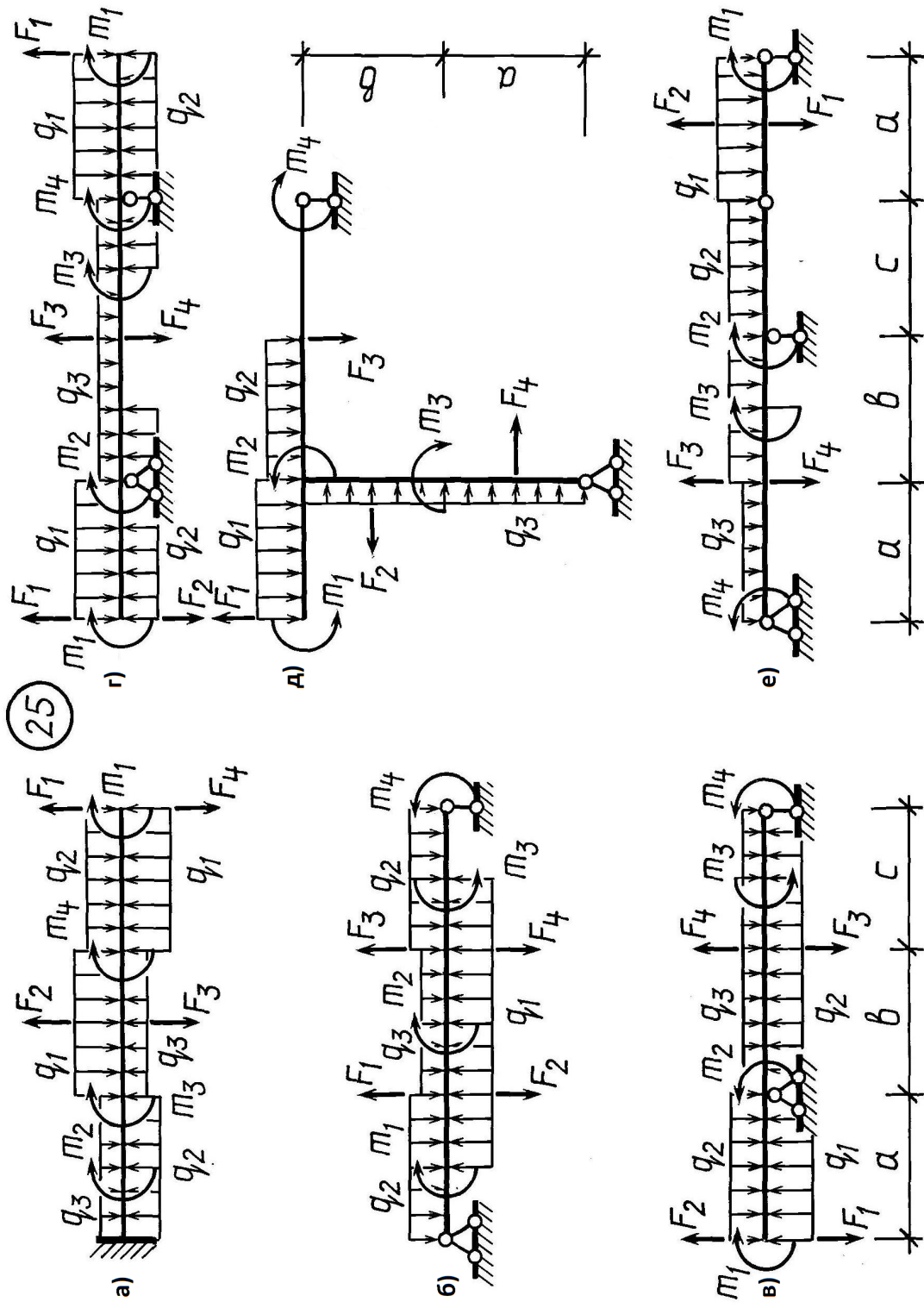




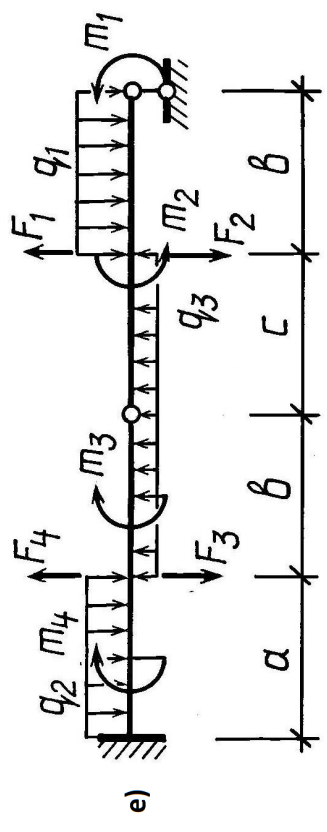
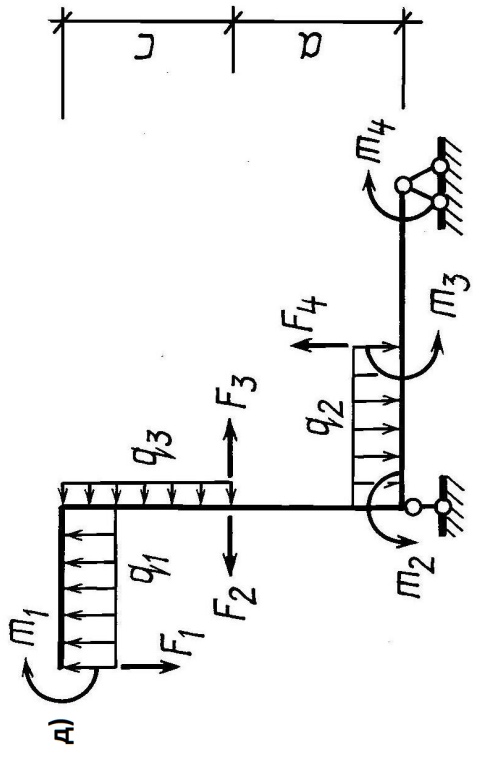
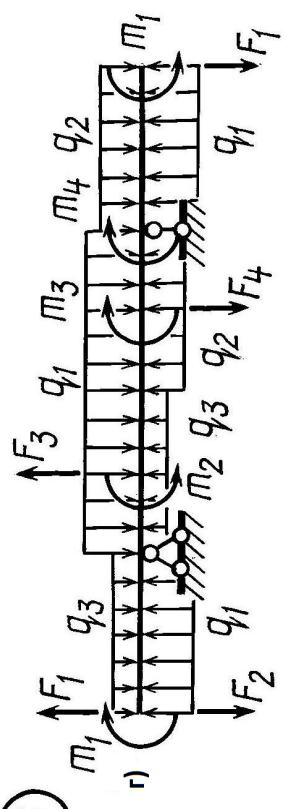
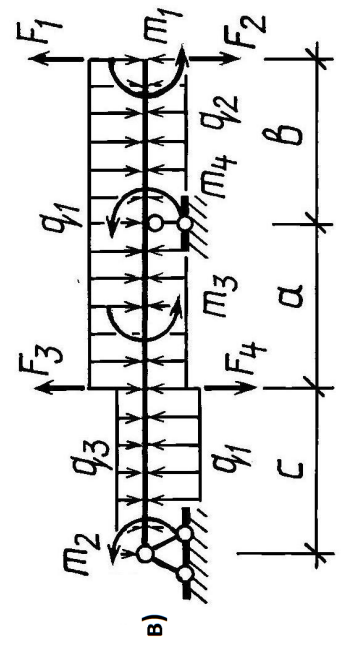
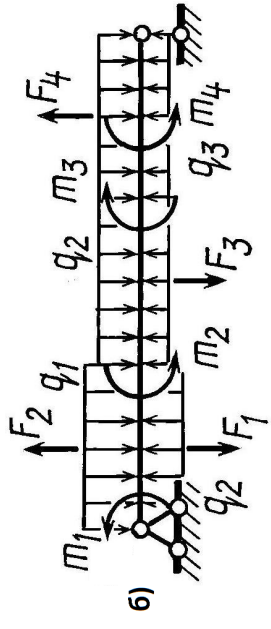
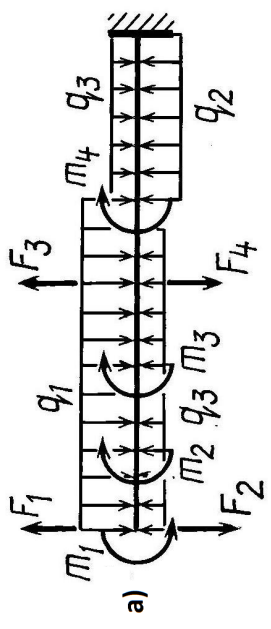
24



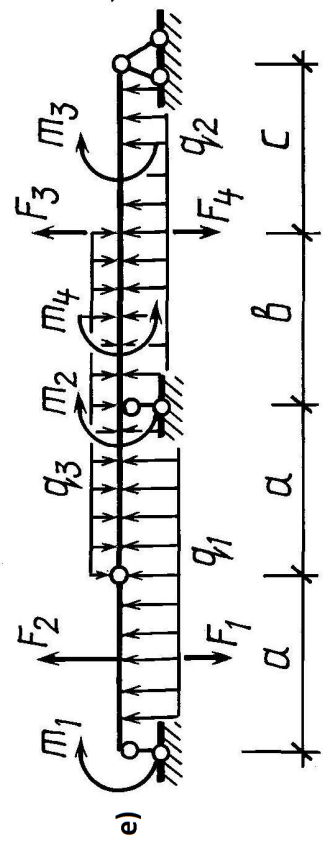
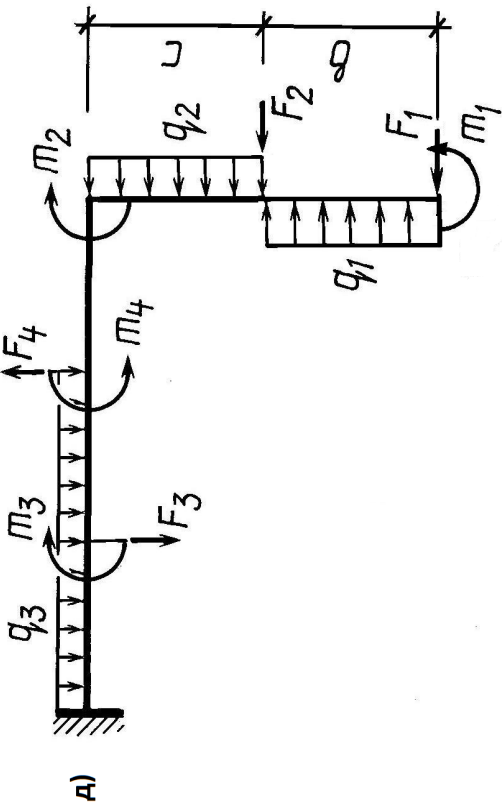
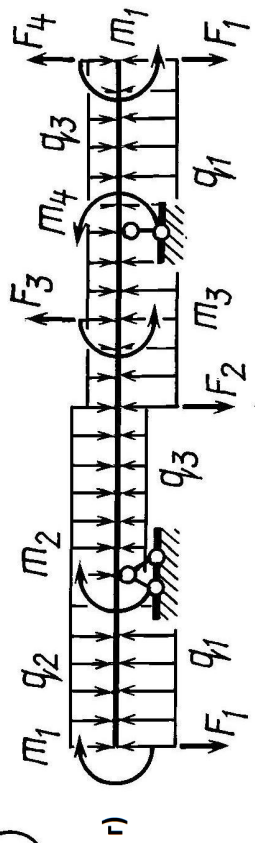
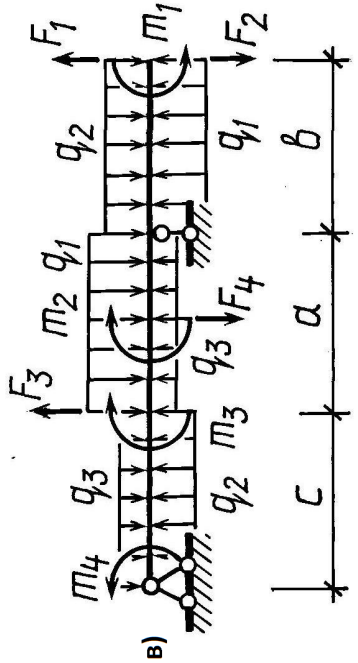
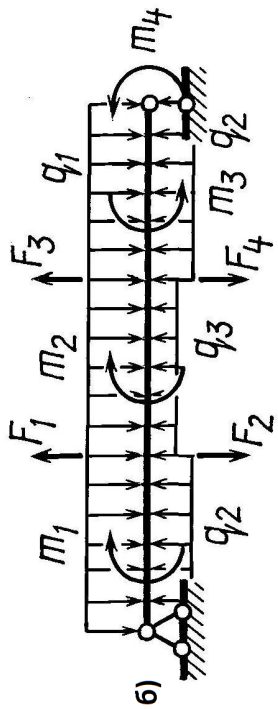
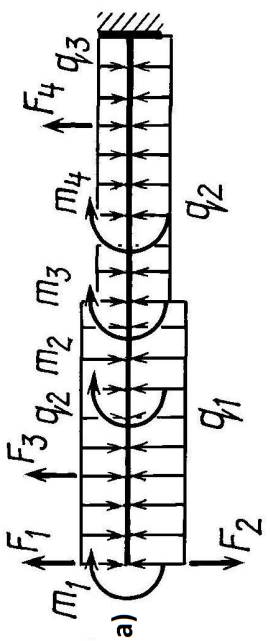
25



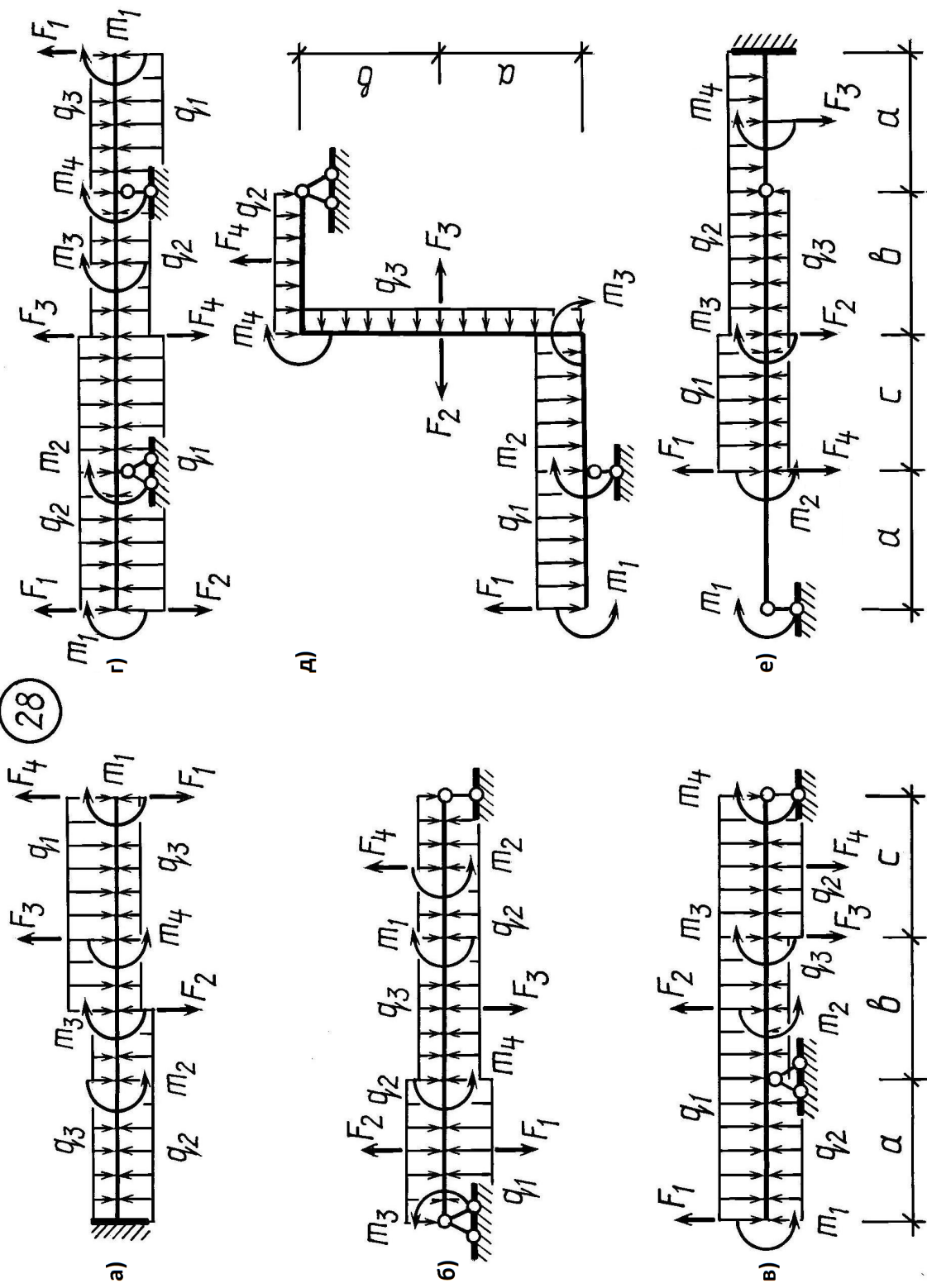
26



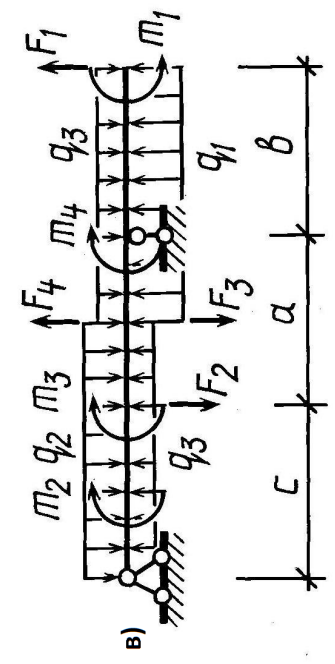
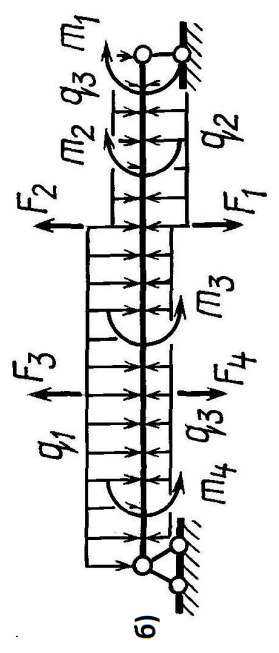
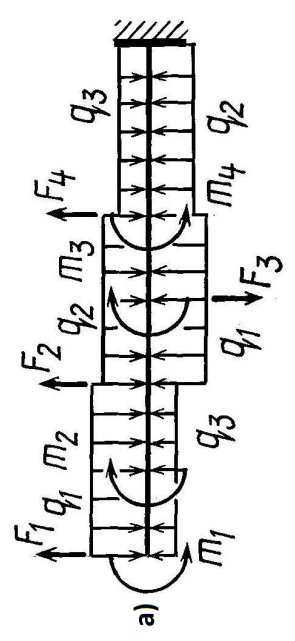
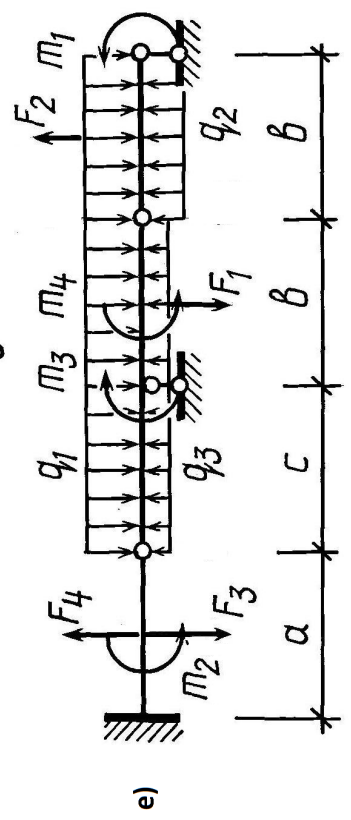
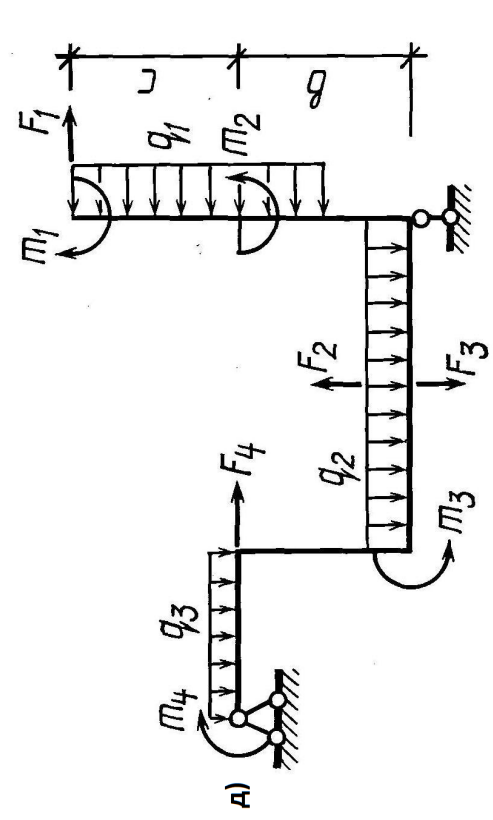
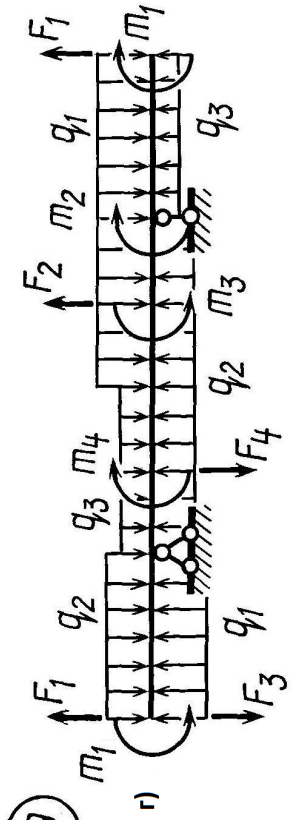
27



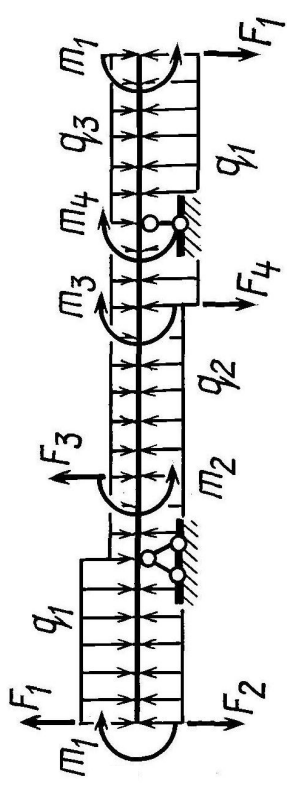
28



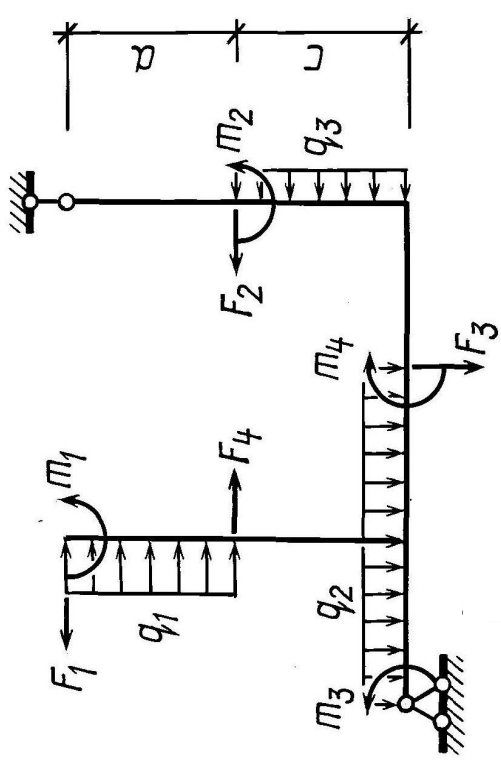
29



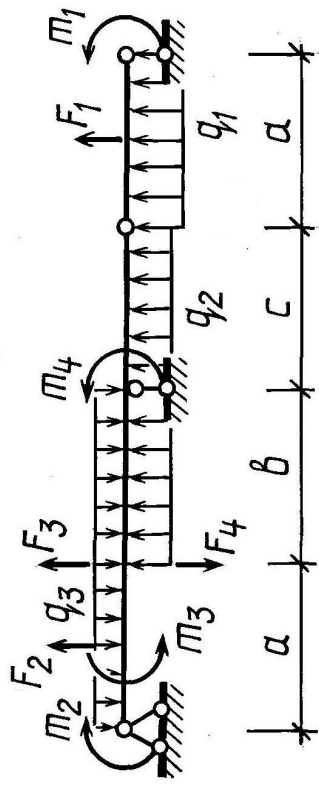
30



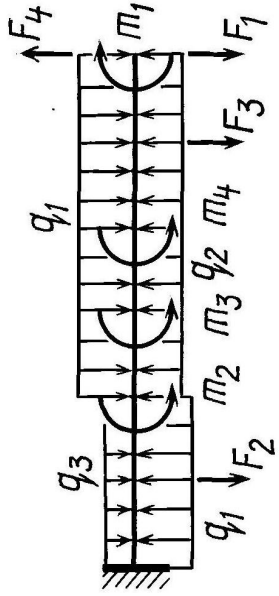
r)



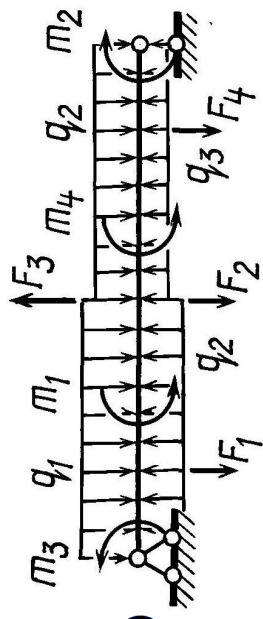
A)



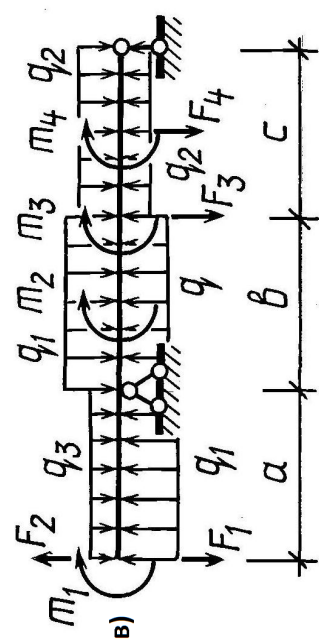
e)



a)



б)



B)

## Задача 7

Балка нагружена расчетной нагрузкой. Материал балки - сталь с расчетными сопротивлениями  $R = 210$  МПа;  $R_c = 130$  МПа и модулем продольной упругости  $E=200$  ГПа.

Требуется:

1) подобрать сечение балки двутаврового профиля и проверить прочность с учетом собственного веса;

2) в одном из сечений балки, имеющем одновременно большие значения поперечной силы  $Q$  и изгибающего момента  $M$ , определить напряжения  $\sigma$  и  $\tau$  на уровне примыкания полки к стенке; проверить прочность, используя энергетическую теорию прочности; для сравнения выполнить проверку прочности по третьей теории прочности; выделить вокруг указанной точки элемент балки и показать на схеме нормальные, касательные и главные напряжения;

3) с использованием уравнений метода начальных параметров определить углы поворота сечений над опорами, прогибы посередине пролета и на конце консоли, построить эпюру прогибов балки.

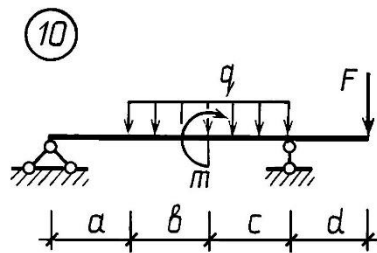
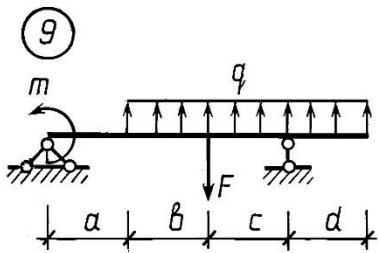
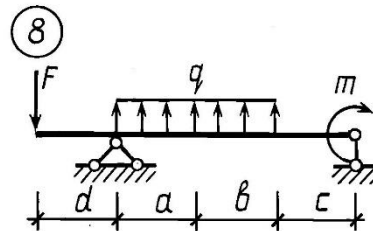
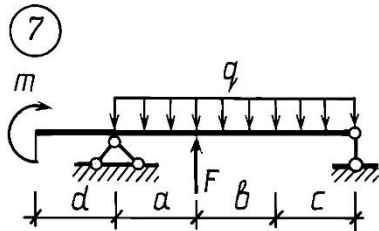
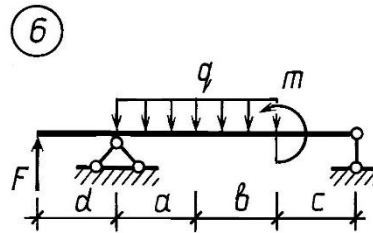
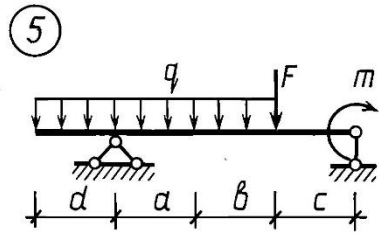
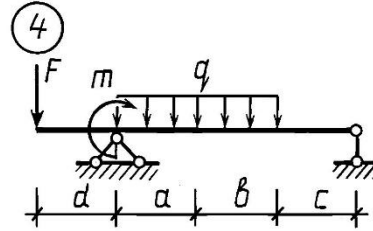
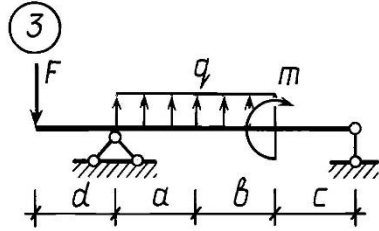
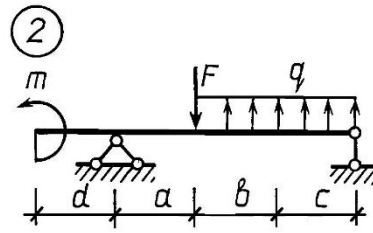
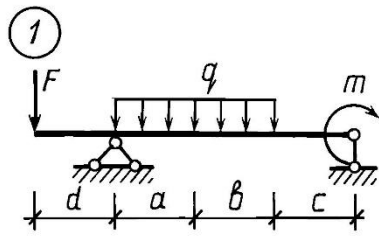
4) проверить жесткость балки при допустимом относительном прогибе:

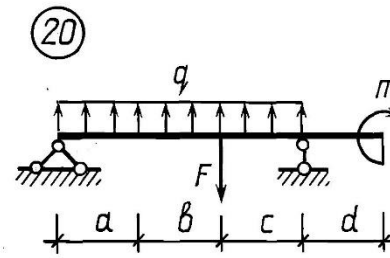
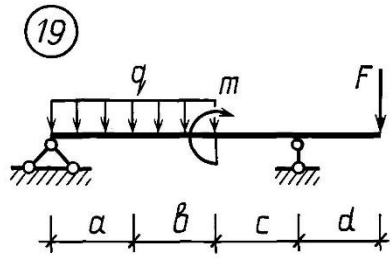
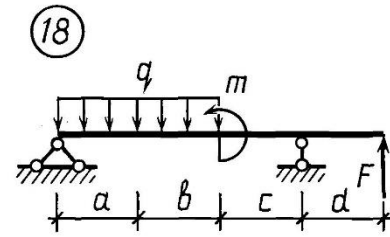
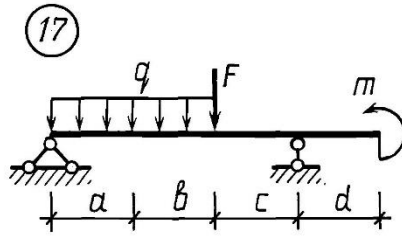
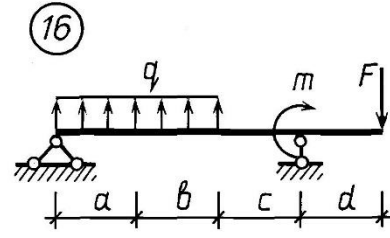
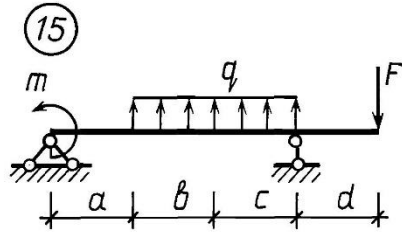
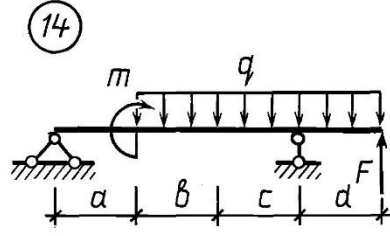
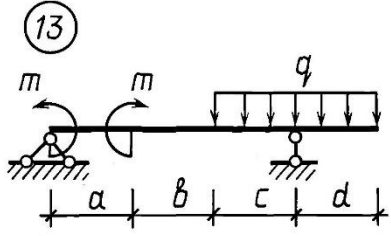
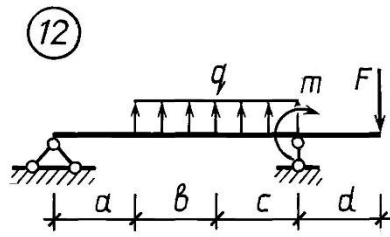
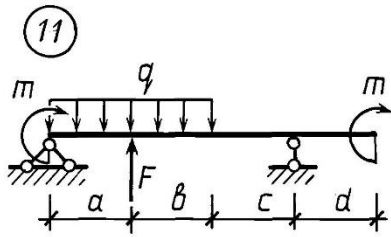
$$\frac{y_{max}}{\ell} \leq \frac{1}{200}$$

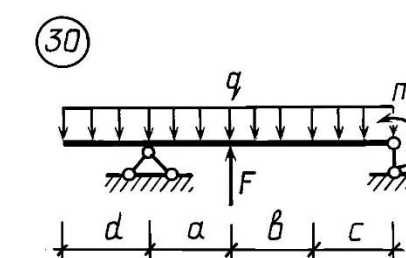
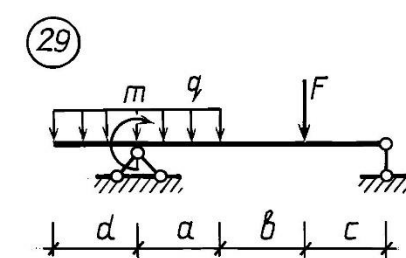
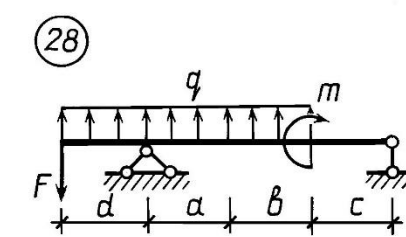
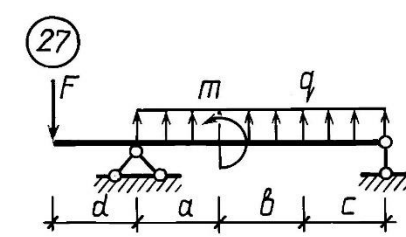
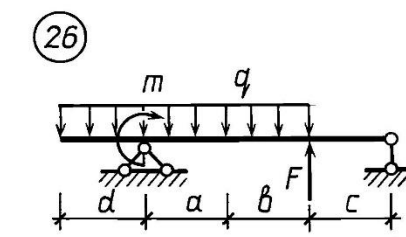
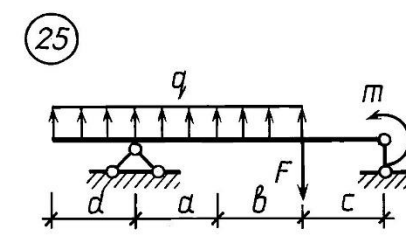
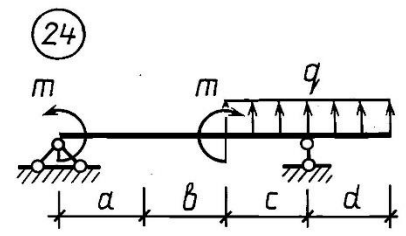
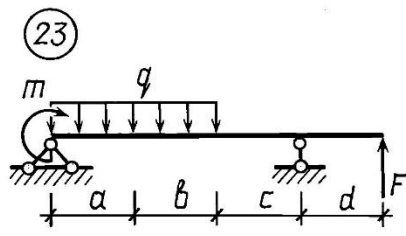
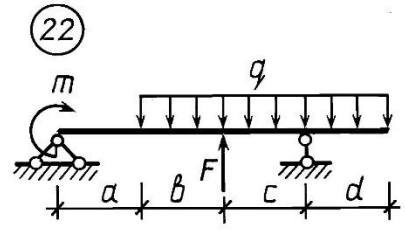
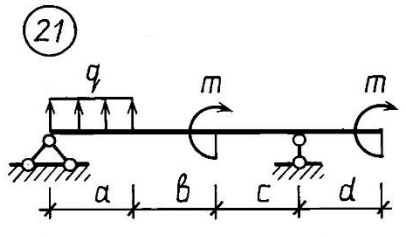
Таблица 3.7

№ строки	Размеры, м				Нагрузки		
	a	b	c	d	F, кН	q, кН/м	m, кН·м
1	2,0	1,0	4,0	1,0	10	16	34
2	2,0	3,0	2,0	2,0	24	12	16
3	2,0	4,0	3,0	2,0	10	22	20
4	4,0	3,0	2,0	2,0	20	20	26
5	2,0	3,0	2,0	2,0	22	18	20
6	4,0	2,0	3,0	1,0	24	10	20
7	2,0	3,0	4,0	2,0	18	20	10
8	4,0	3,0	3,0	2,0	16	18	22
9	3,0	2,0	4,0	2,0	28	18	10
10	3,0	4,0	2,0	2,0	12	14	16









## Задача 8

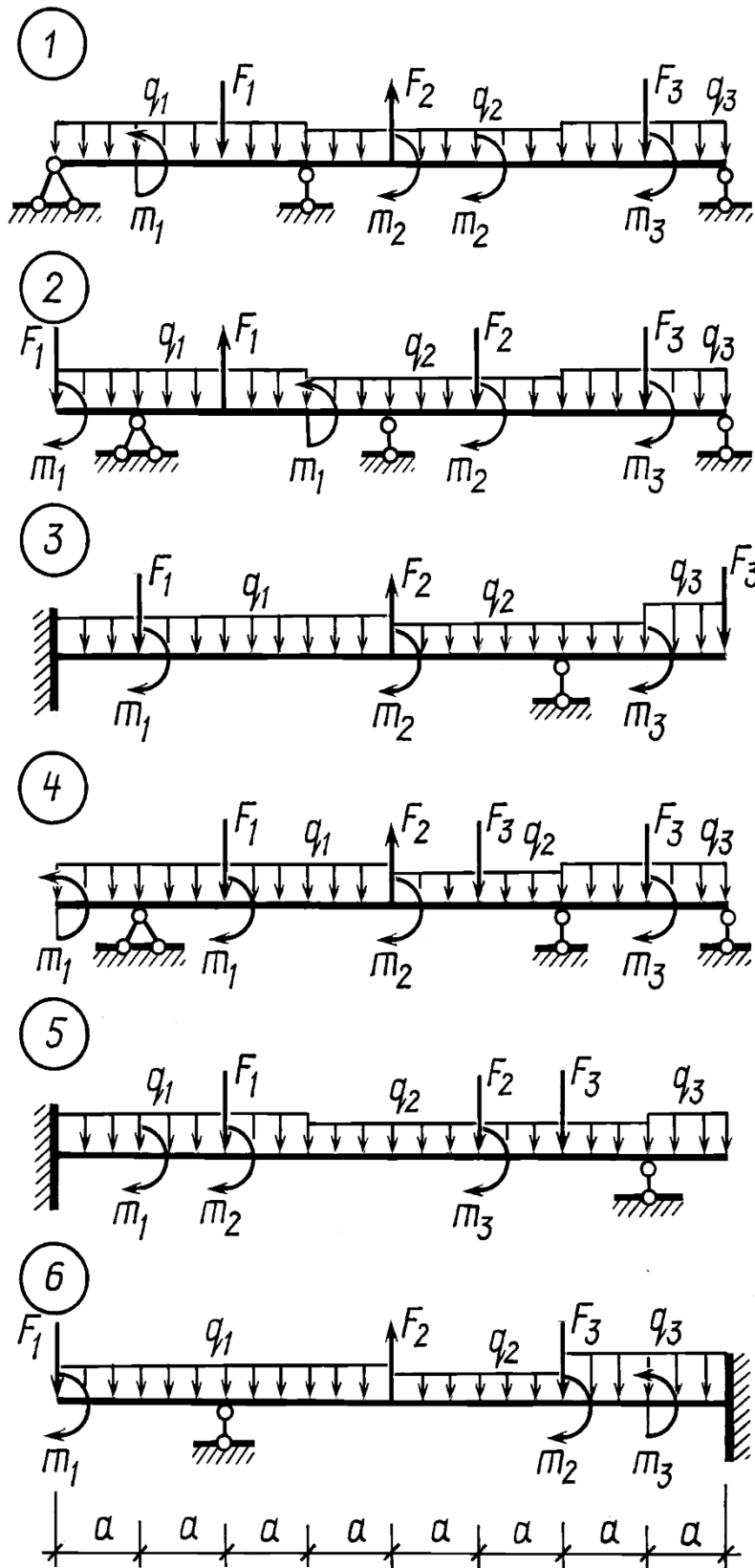
Неразрезная балка нагружена расчетной нагрузкой. Материал балки - сталь с расчетными сопротивлениями  $R=210$  МПа;  $R_c=130$  МПа и модулем продольной упругости  $E=200$  ГПа.

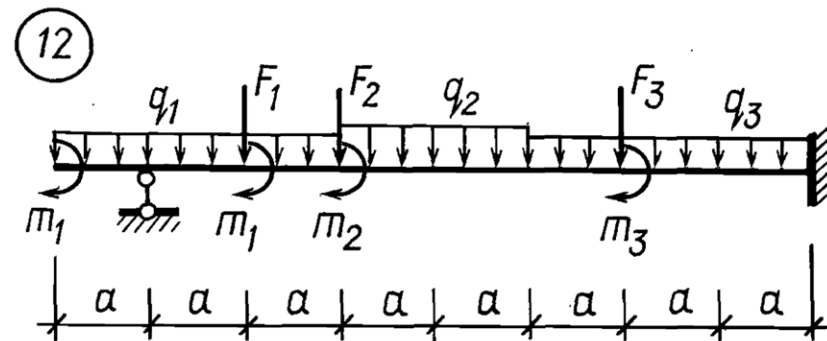
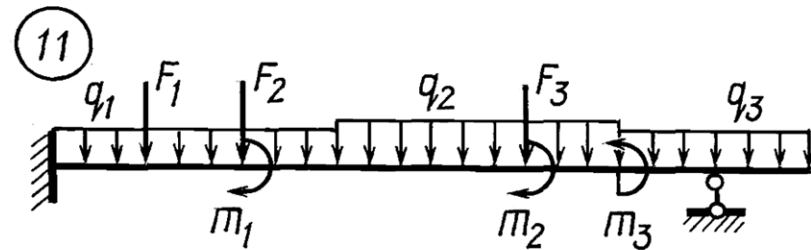
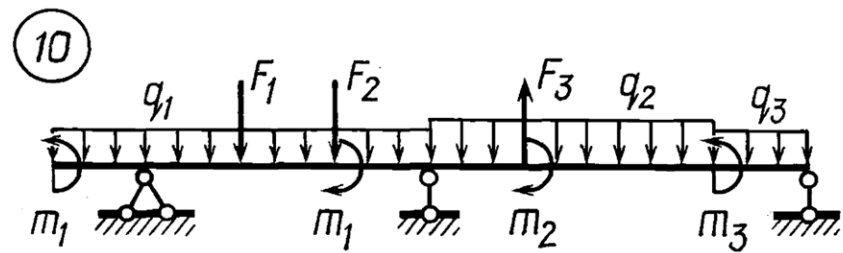
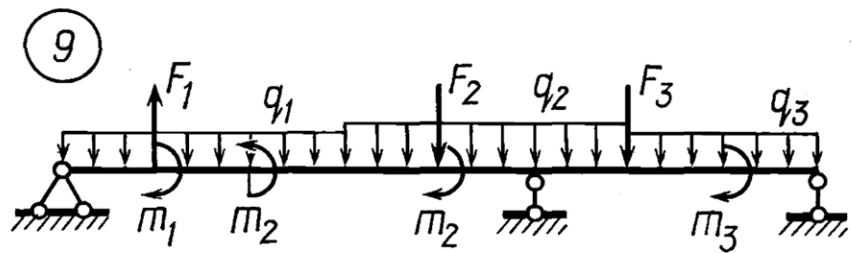
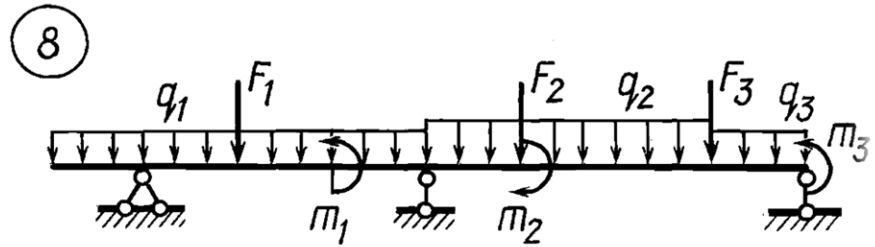
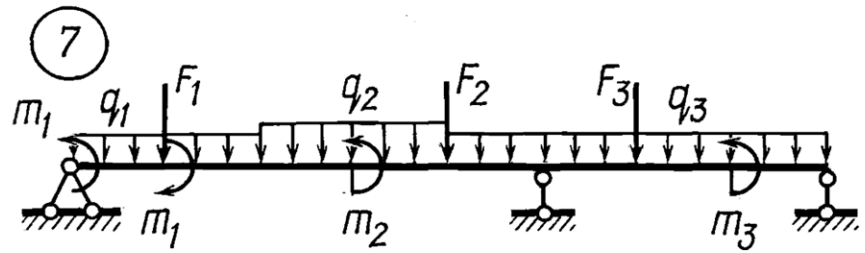
Требуется:

- 4) построить эпюру поперечных сил и изгибающих моментов;
- 5) подобрать сечение из прокатного двутавра;
- 6) определить прогибы на концах и посередине каждого пролета балки и показать очертание ее изогнутой оси (использовать любой из известных методов определения прогибов).

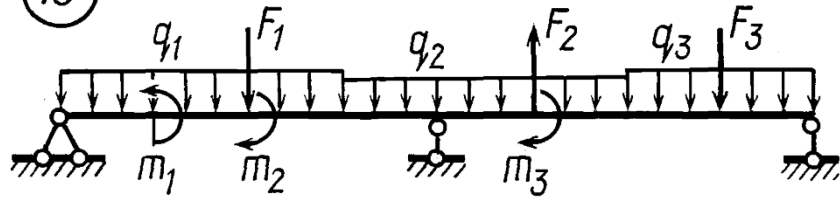
Таблица 3.8

№ п/п	Размеры	Нагрузки			Индекс нагрузки		
	a	q	F	m	q	F	m
	м	кН/м	кН	кН·м			
1	1,0	10	30	26	1	2	3,1
2	1,4	12	48	28	2	3	1
3	1,2	22	16	26	3	2	1
4	1,8	16	40	34	1,3	3,2	2
5	1,6	24	30	28	2	1,2	3
6	2,0	18	42	34	1,2	2	3
7	1,2	16	28	26	3	1	1,2
8	1,0	24	40	36	2	3,1	2
9	1,6	16	48	40	3	1,2	3
10	1,4	20	36	28	1	3	2,1

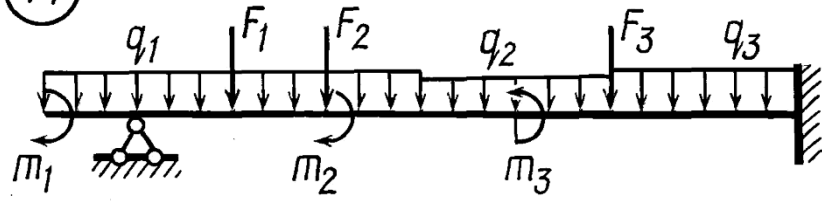




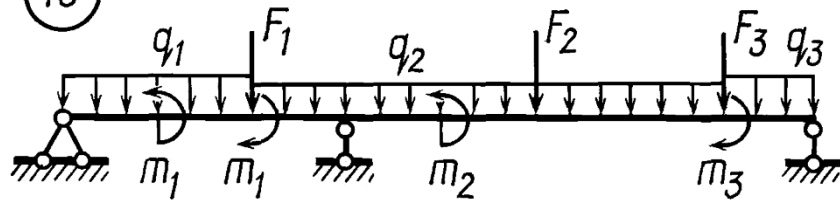
13



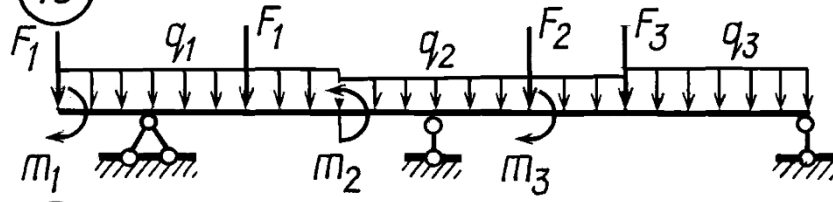
14



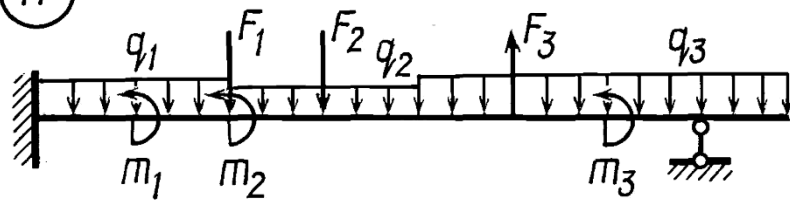
15



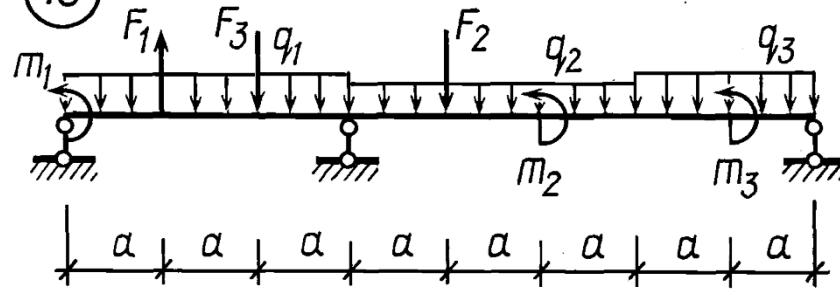
16

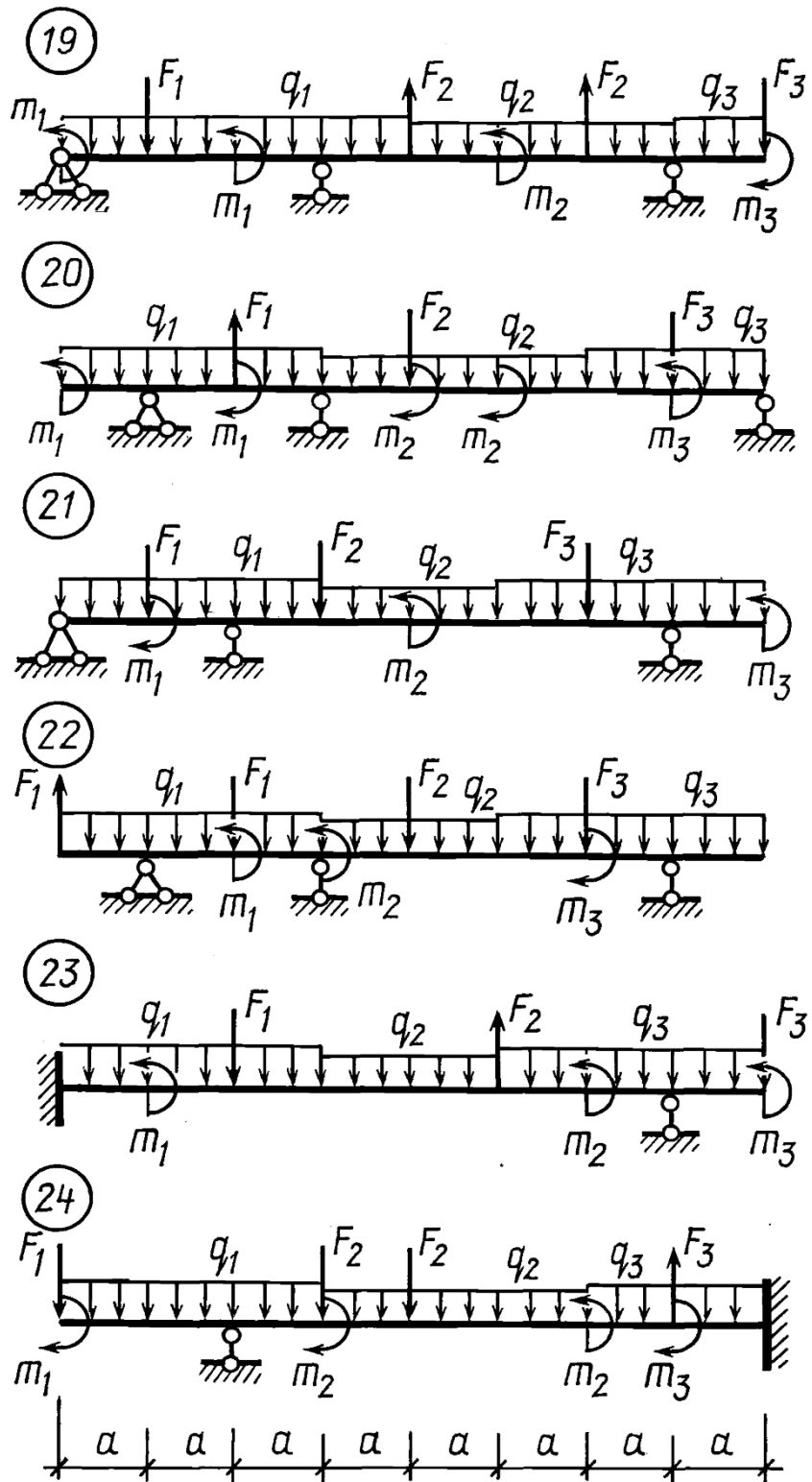


17

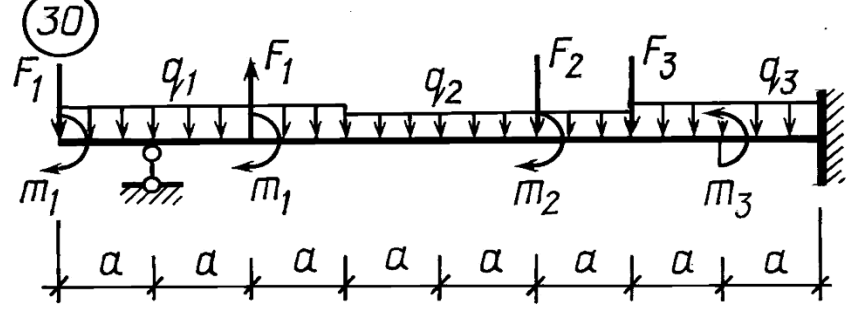
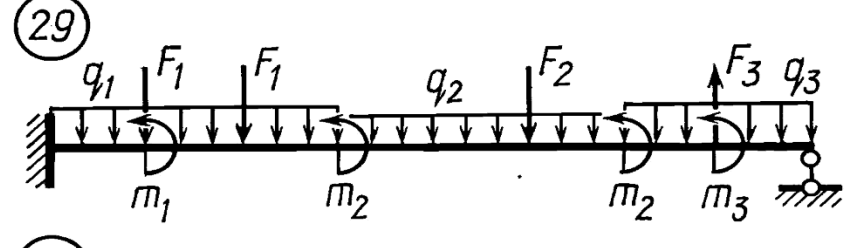
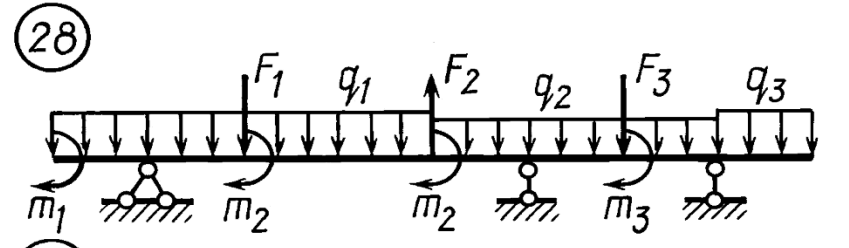
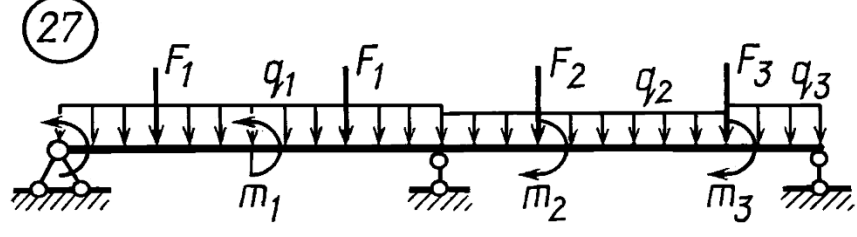
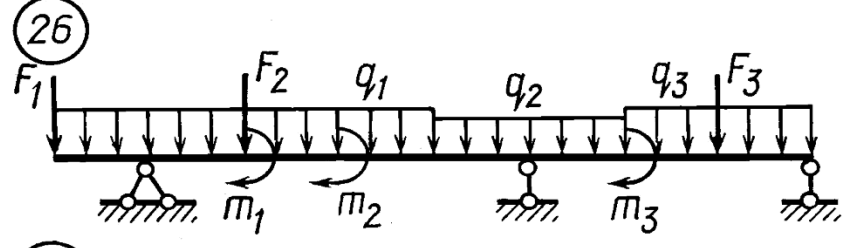
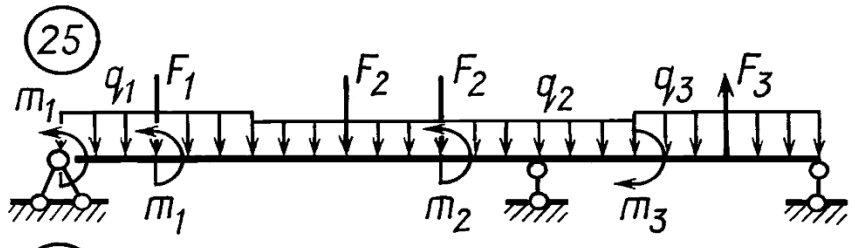


18









## Задача 9

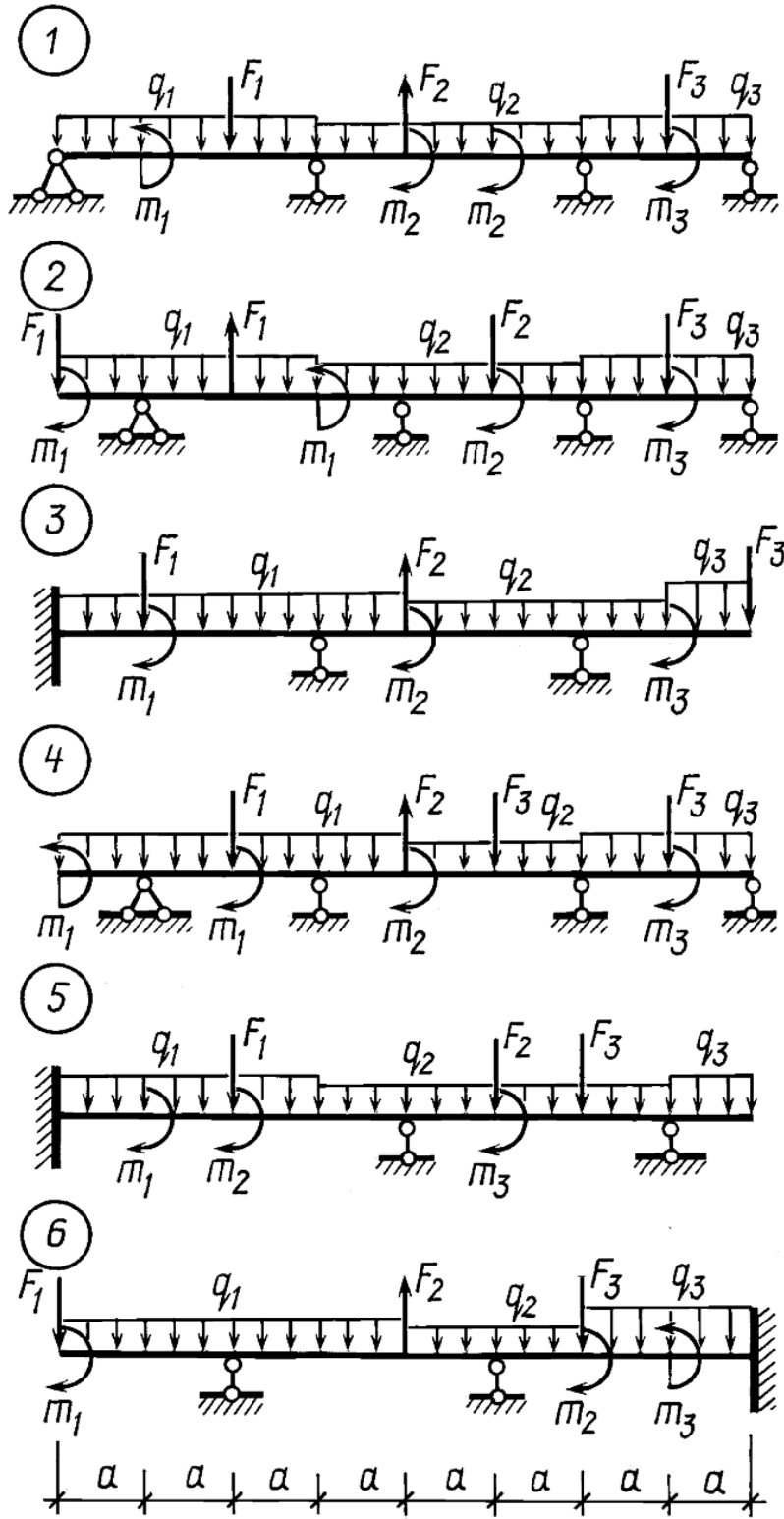
Многопролетная (неразрезная) балка нагружена расчетной нагрузкой. Материал балки - сталь с расчетными сопротивлениями  $R=210$  МПа;  $R_c=130$  МПа и модулем продольной упругости  $E=200$  ГПа.

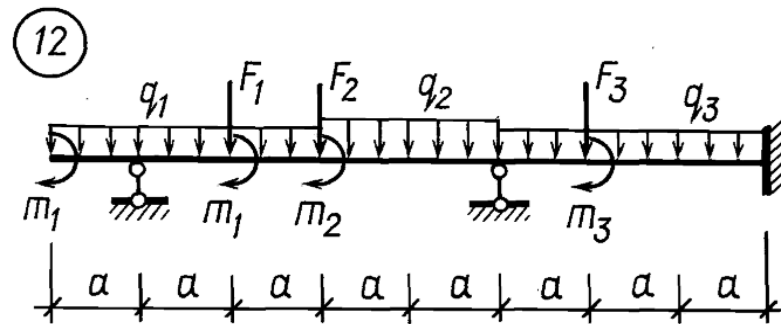
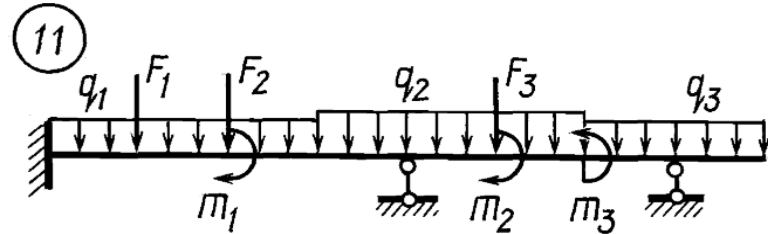
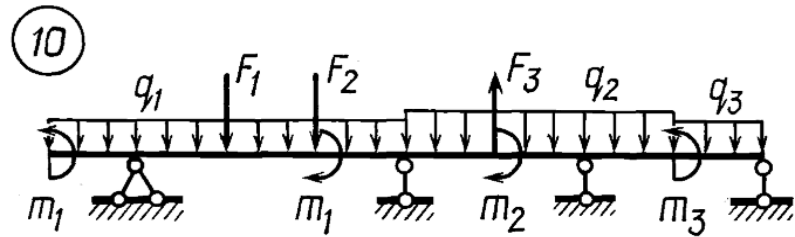
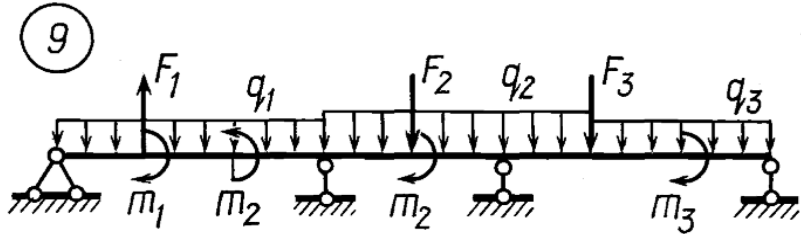
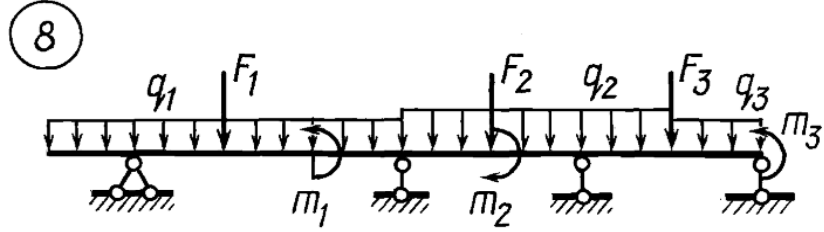
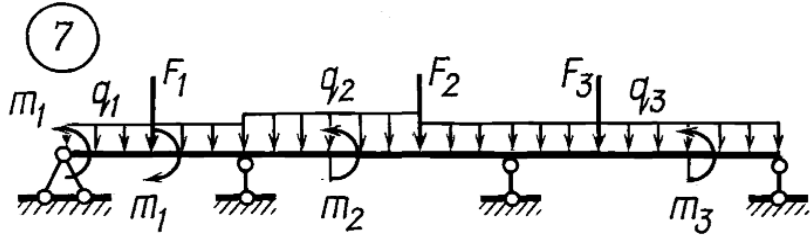
Требуется:

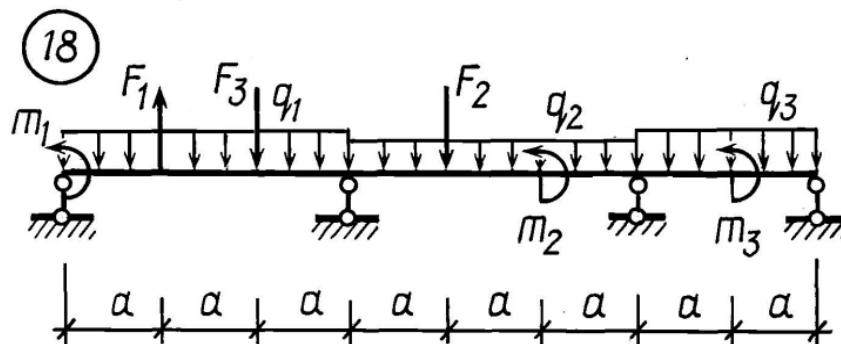
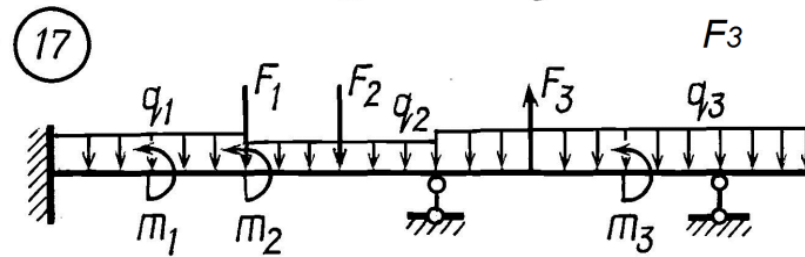
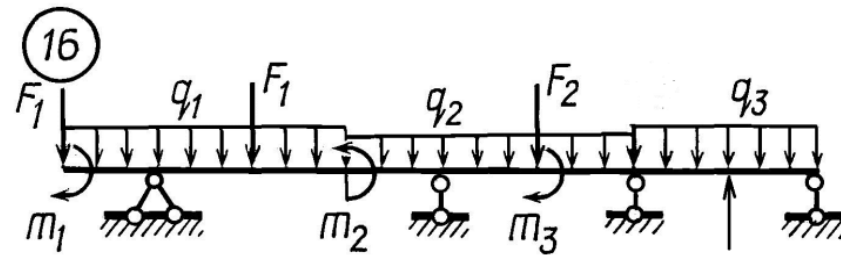
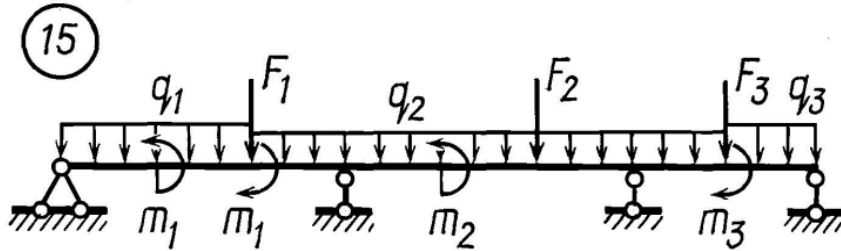
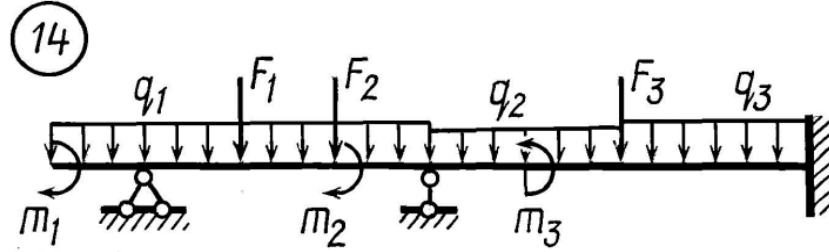
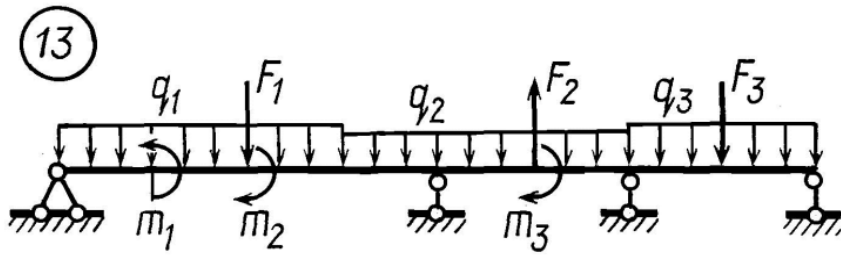
- 1) построить эпюру поперечных сил и изгибающих моментов;
- 2) подобрать сечение из прокатного двутавра;
- 3) определить прогибы на концах и посередине каждого пролета балки и показать очертание ее изогнутой оси (использовать любой из известных методов определения прогибов).

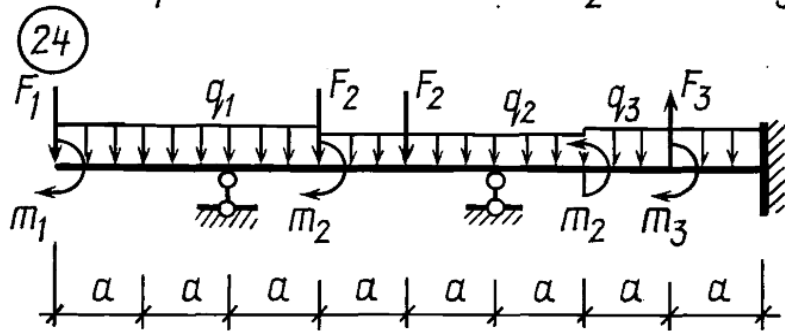
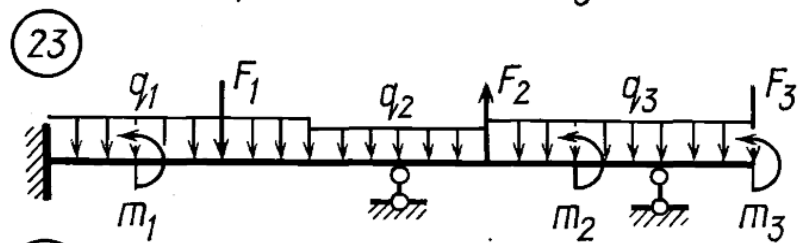
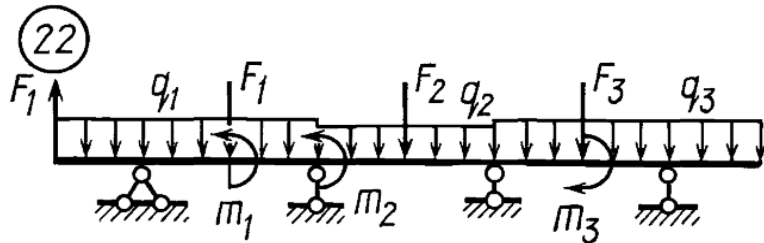
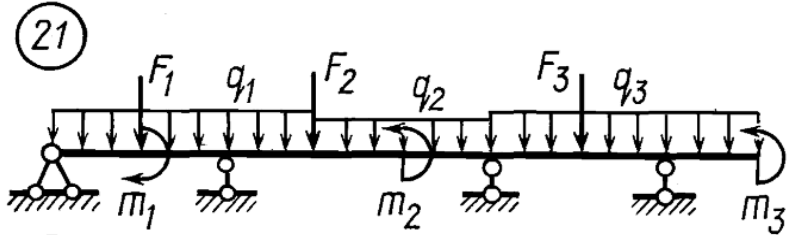
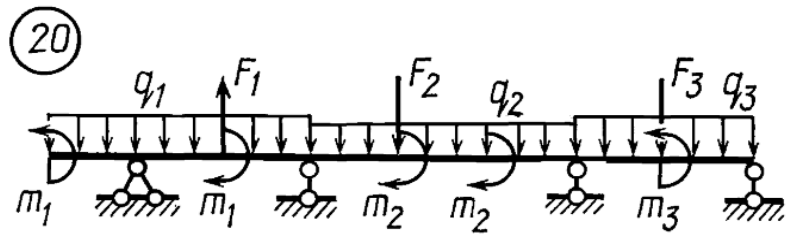
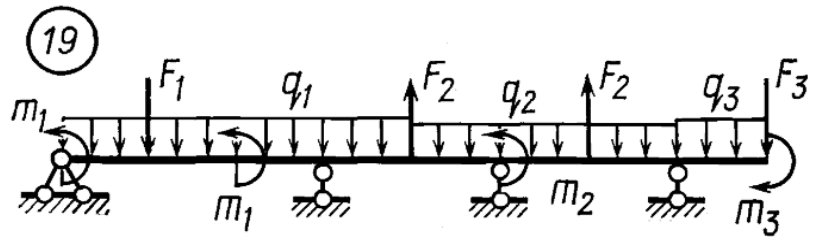
Таблица 3.9

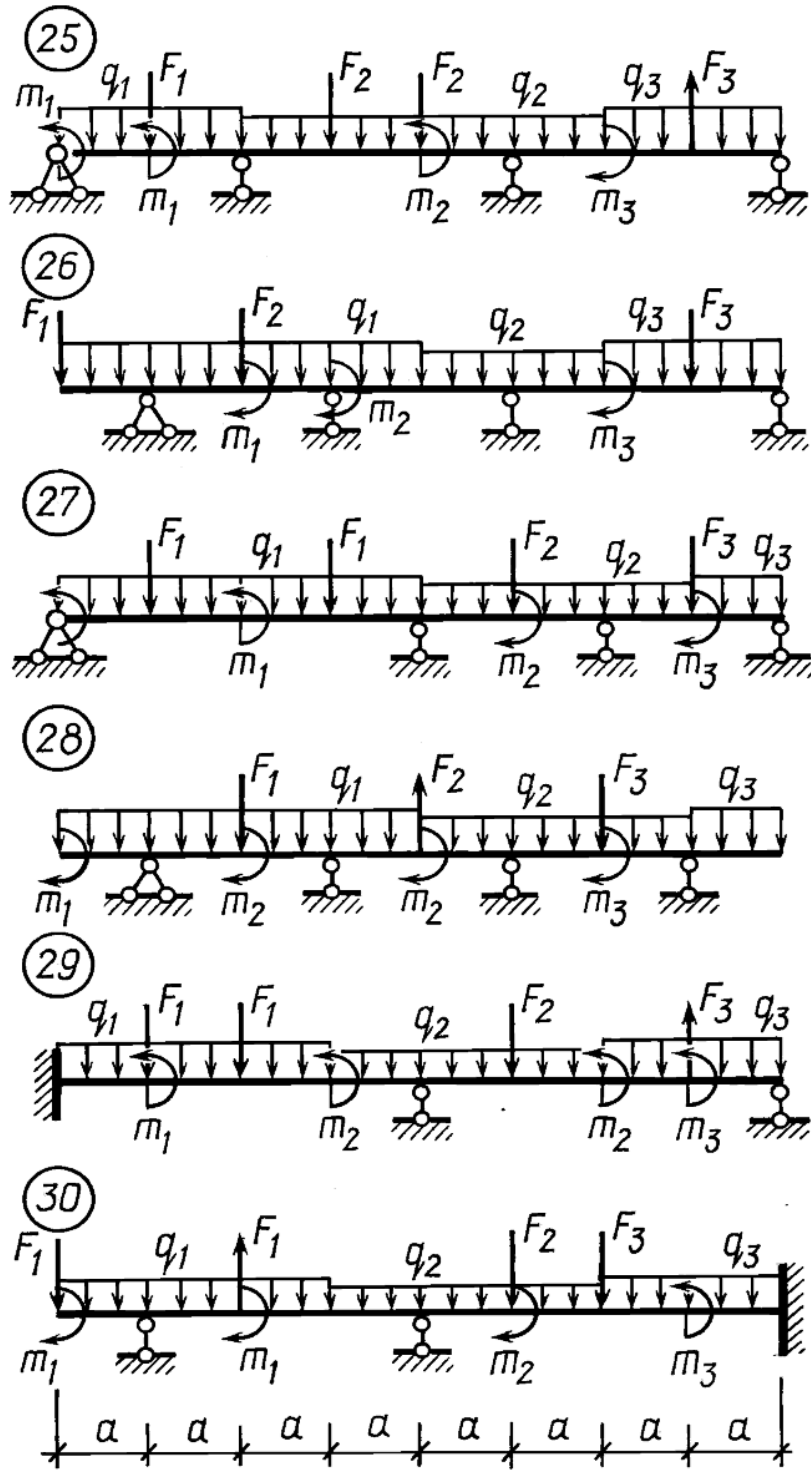
№ п/п	Размеры	Нагрузки			Индекс нагрузки		
	a	q	F	m	q	F	m
	м	кН/м	кН	кН·м			
1	1,0	10	30	24	1,3	2	3,1
2	1,4	12	40	28	2	3	1
3	1,2	22	18	26	3	2	1
4	1,8	16	40	34	1	3	1,2
5	1,6	24	32	28	2,3	1,2	3
6	2,0	18	42	34	1,2	2	3
7	1,2	16	28	24	3	1	1,2
8	1,0	24	40	36	2	3,1	2,3
9	1,6	16	48	40	3	1,2	3
10	1,4	20	30	28	1,2	3	2,1











## Задача 10

Колонна заданного поперечного сечения сжимается расчетной силой  $F$ , направленной параллельно продольной оси и приложенной к точке, показанной на сечении.

Расчетные сопротивления для материала колонны:

на растяжение  $R=1,4$  МПа; - на сжатие  $R_{сж}=22$  МПа.

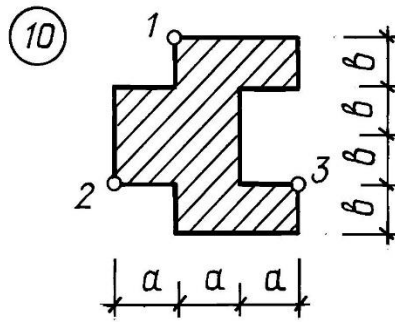
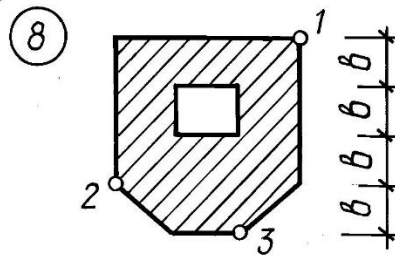
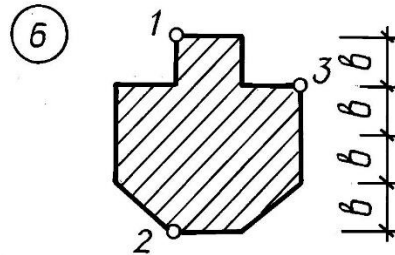
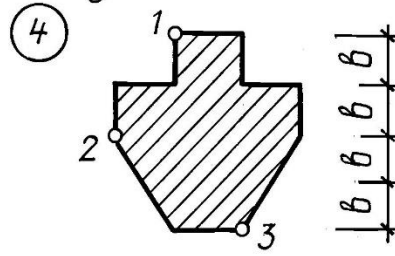
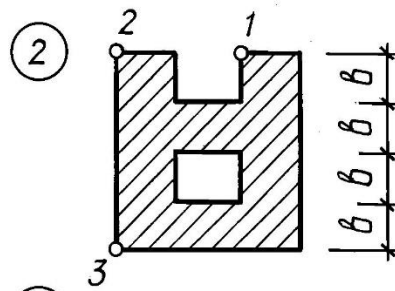
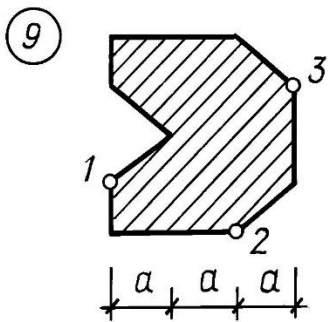
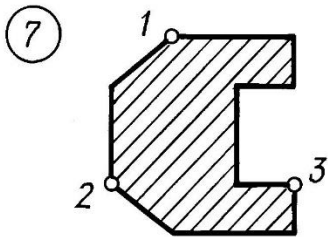
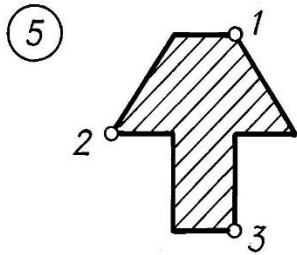
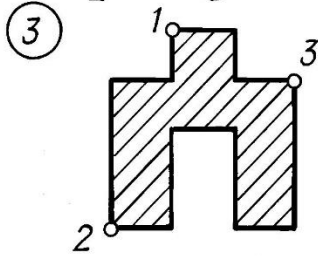
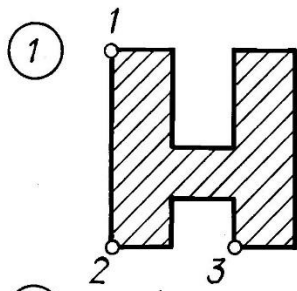
Требуется:

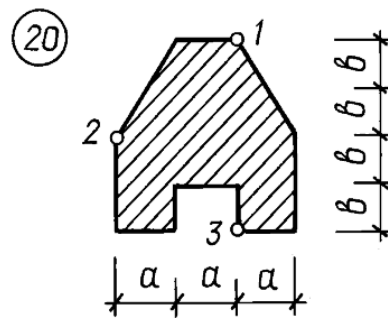
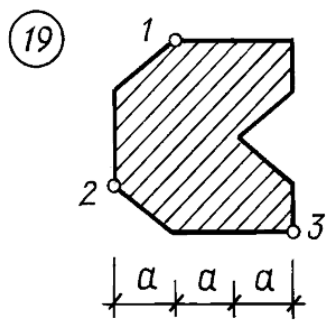
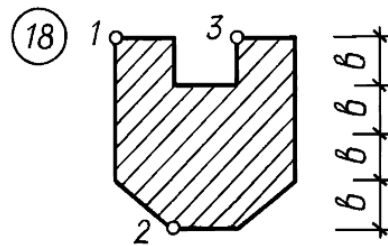
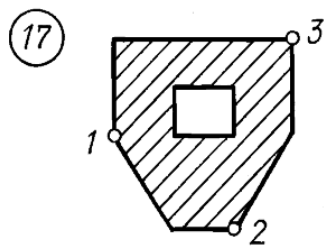
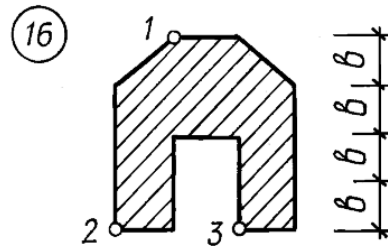
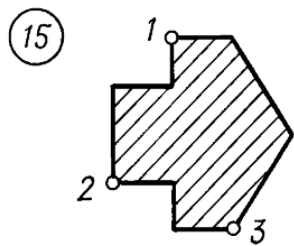
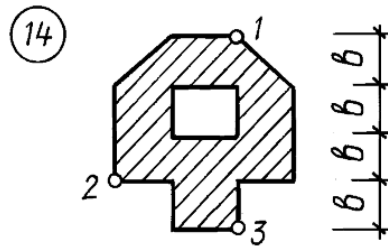
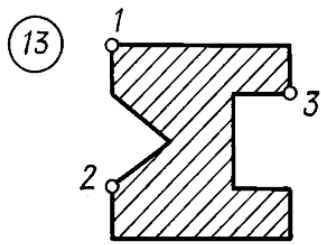
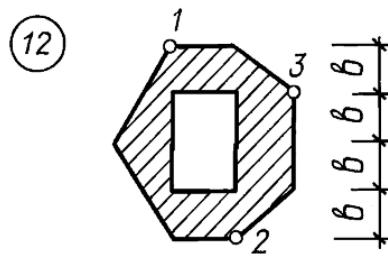
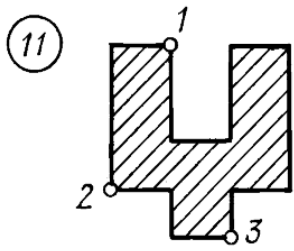
- 1) найти положение нейтральной (нулевой) линии;
- 2) вычислить наибольшие сжимающие и растягивающие напряжения, построить эпюру напряжений, дать заключение о прочности колонны;
- 3) построить ядро сечения.

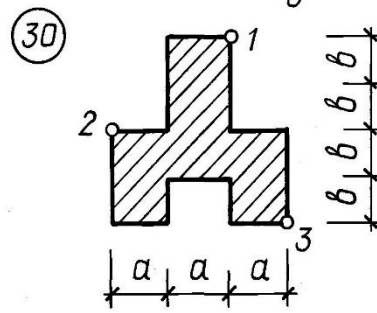
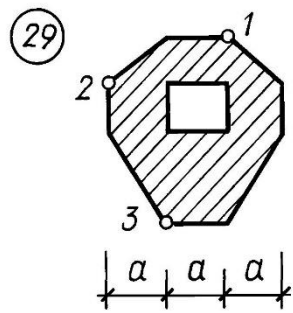
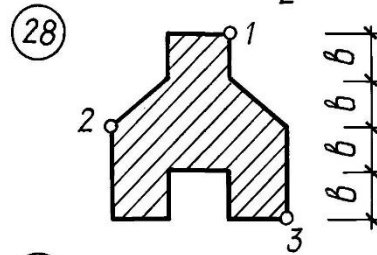
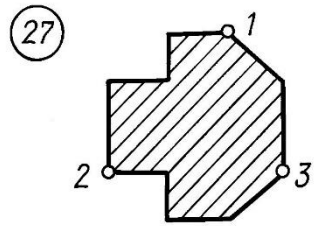
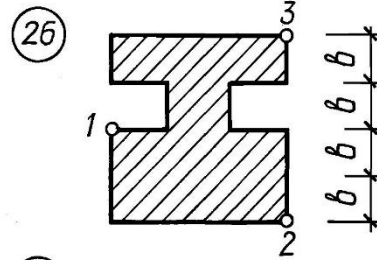
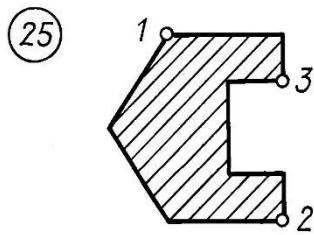
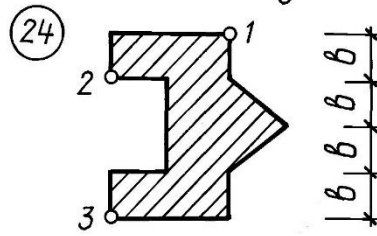
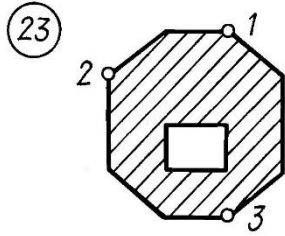
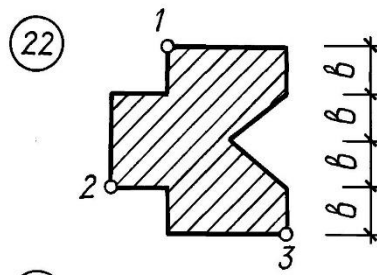
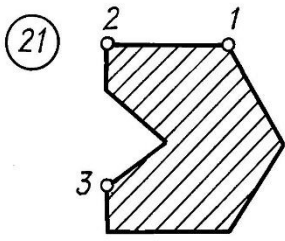
Таблица 3.10.

№ п/п	Нагрузка $F$ , кН	Размеры сечения, см		Точка приложения силы
		a	b	
1	100	20	14	3
2	280	26	12	1
3	440	36	22	2
4	120	22	18	2
5	300	30	24	3
6	460	30	28	1
7	140	26	24	3
8	320	24	28	1
9	480	42	28	2
10	220	24	18	3









## Задача 11

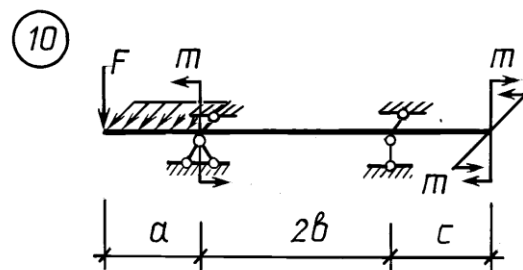
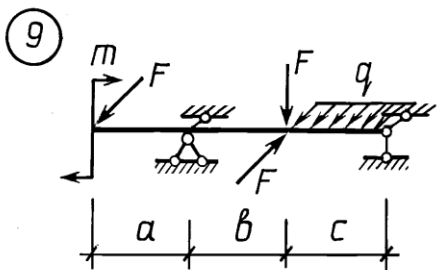
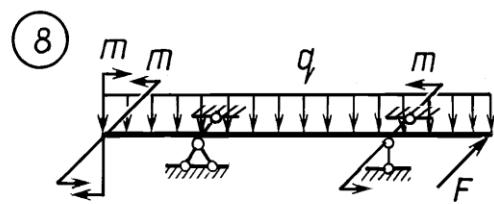
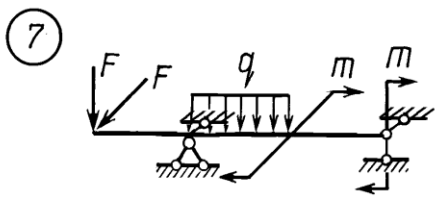
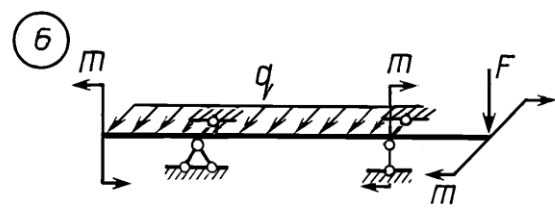
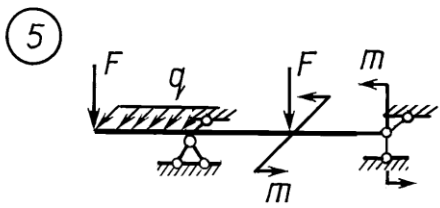
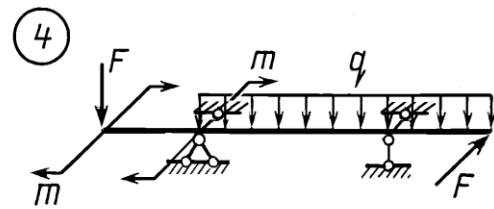
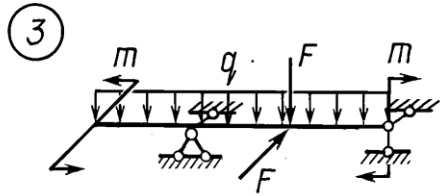
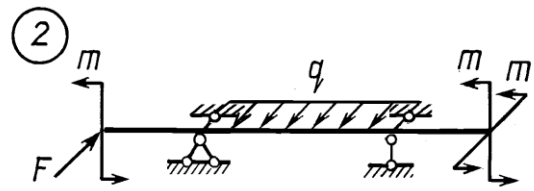
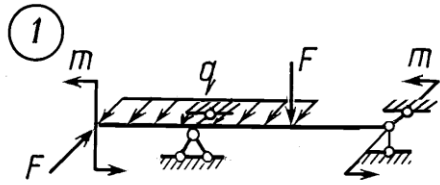
Балка нагружена в главных плоскостях расчетной нагрузкой. Материал балки - сталь с расчетным сопротивлением  $R=210$  МПа.

Требуется:

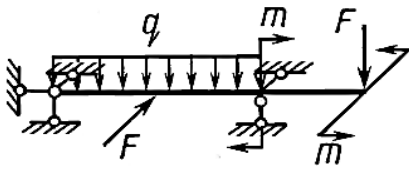
- 1) построить эпюры изгибающих моментов в вертикальной и горизонтальной плоскостях;
- 2) определить опасное сечение и подобрать двутавр, приняв  $W_x/W_y \approx 8$ ;
- 3) определить положение нейтральной оси в одном сечении и построить эпюру нормальных напряжений.

Таблица 3.11

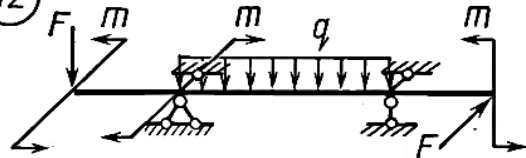
п/п	a, м	b, м	c, м	F, кН	q, кН/м	m, кН·м
1	3	2	1	8	10	12
2	2	3	2	12	8	10
3	2	1	2	10	4	6
4	1	2	3	14	10	8
5	2	3	2	6	8	12
6	2	3	3	16	6	10
7	2	2	3	12	10	6
8	2	3	2	8	6	14
9	2	4	2	14	12	18
10	2	3	1	12	6	14



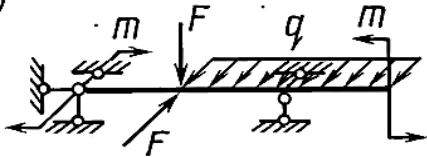
11



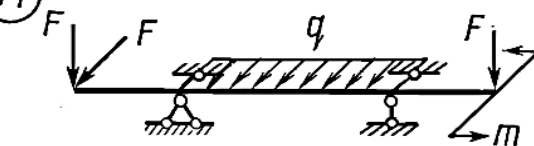
12



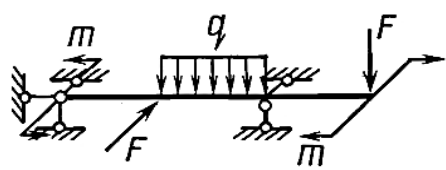
13



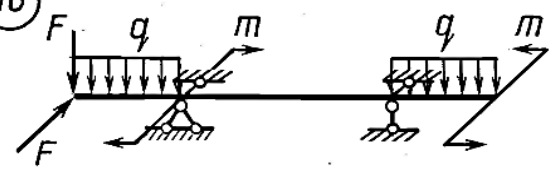
14



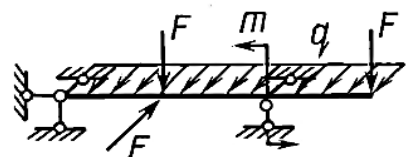
15



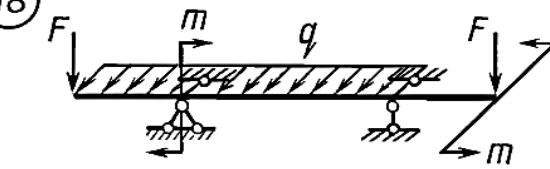
16



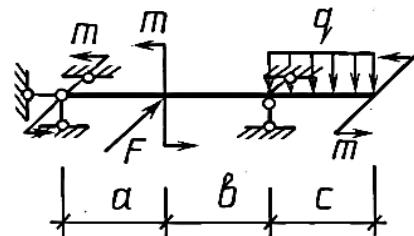
17



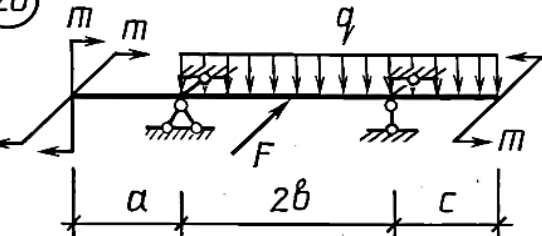
18

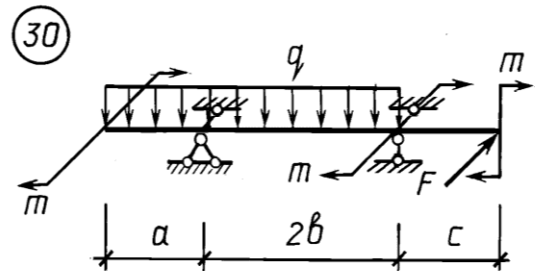
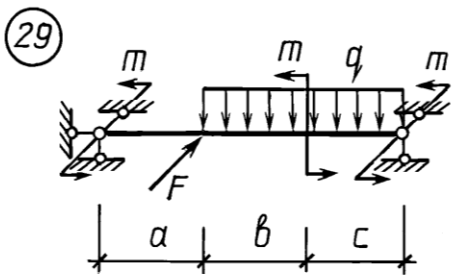
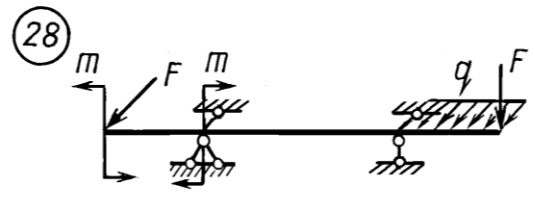
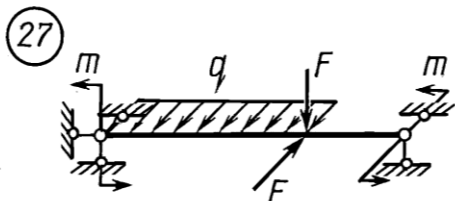
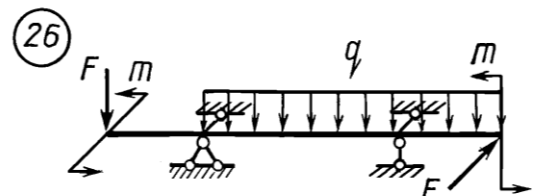
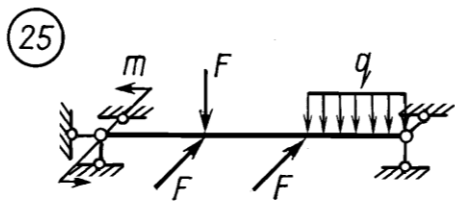
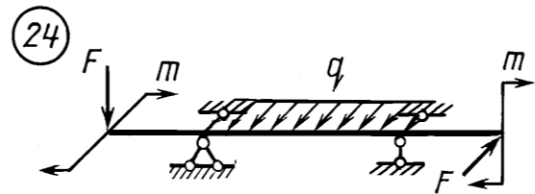
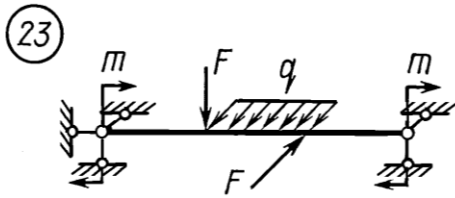
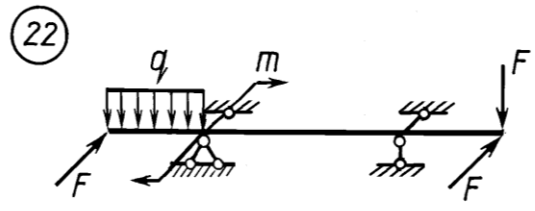
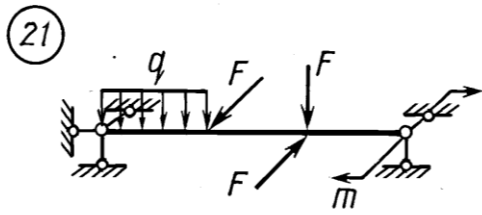


19



20





## Задача 12

Пространственная система, состоящая из трех стержней, жестко соединенных между собой под прямым углом, нагружена расчетной нагрузкой в вертикальной и горизонтальной плоскостях. Стержни системы имеют одинаковые длины  $l$  и диаметры поперечных сечений  $D$ . Материал стержней - сталь с расчетными сопротивлениями  $R=200\text{МПа}$ ,  $R_c=130\text{МПа}$ .

Требуется:

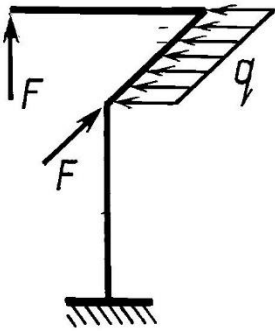
- 1) построить эпюры внутренних усилий;
- 2) установить вид сопротивления для каждого участка стержня;
- 3) определить опасное сечение и дать заключение о прочности конструкции.

Таблица 3.12

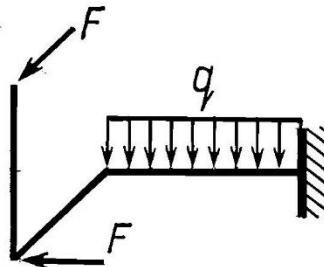
№ п/п	F, кН	q, кН/м	m, кН·м	l, м	D, см
1	10	4	1	0,8	12
2	4	10	1	0,6	10
3	10	10	5	1,0	11
4	6	6	1	0,6	13
5	6	10	6	1,0	10
6	4	4	8	0,6	12
7	8	4	8	0,8	10
8	8	8	4	0,4	11
9	12	6	8	0,8	10
10	8	6	4	0,6	13



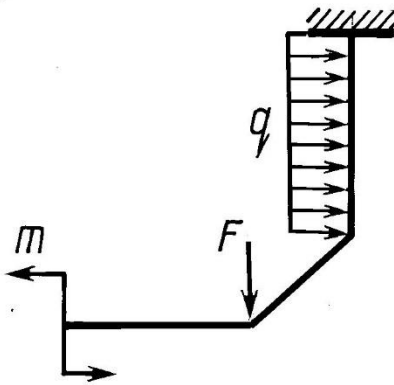
1



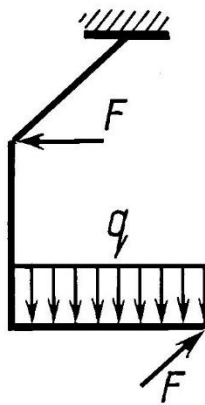
2



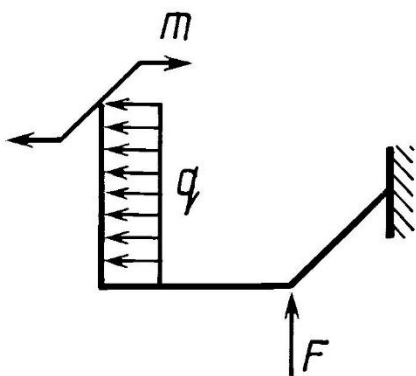
3



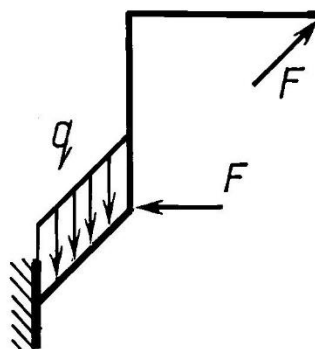
4



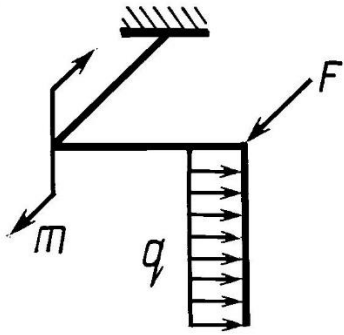
5



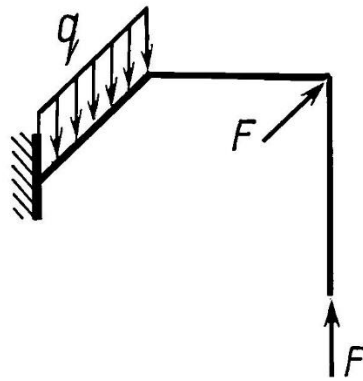
6



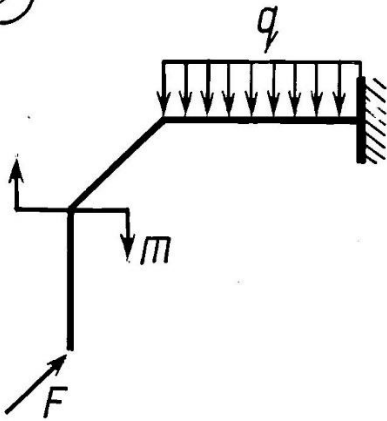
7



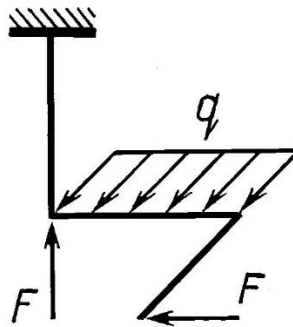
8



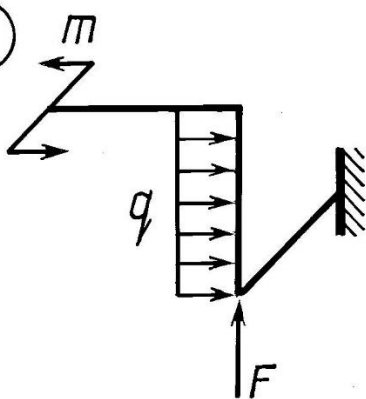
9



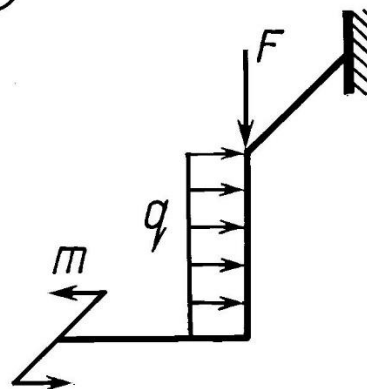
10

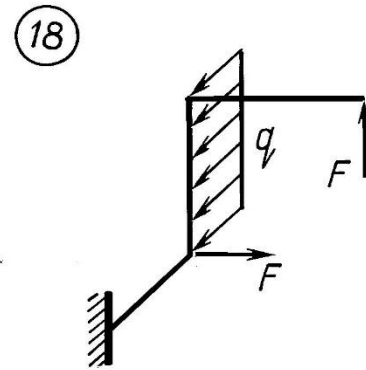
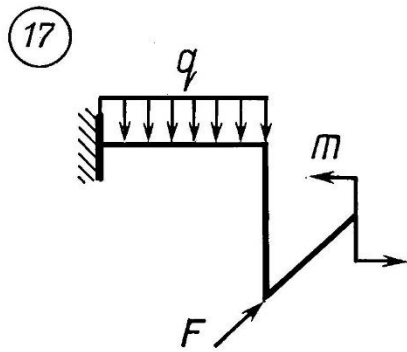
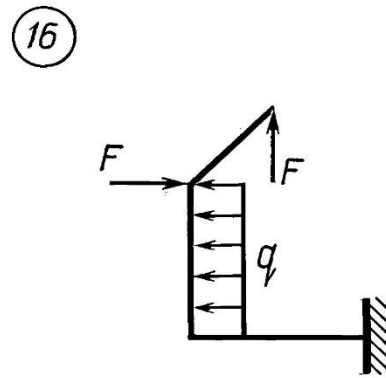
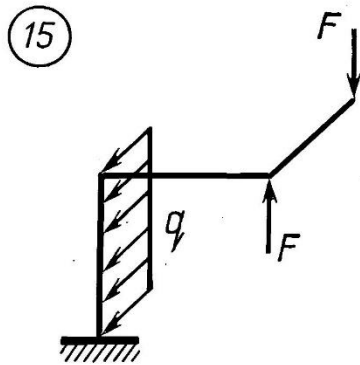
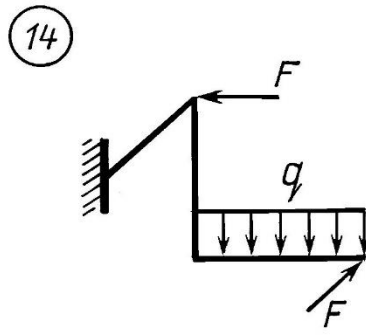
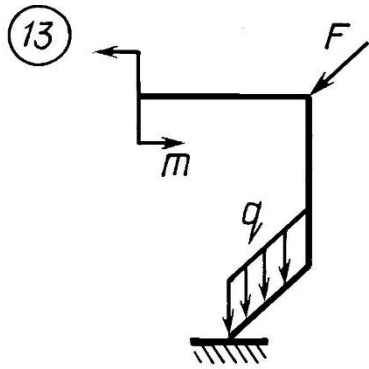


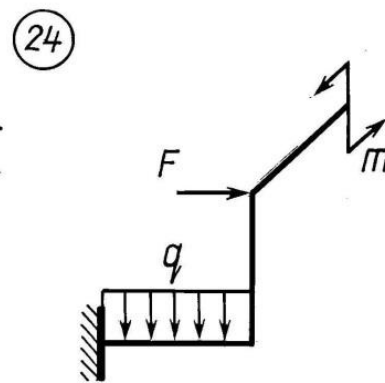
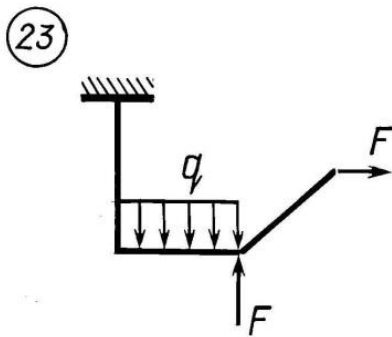
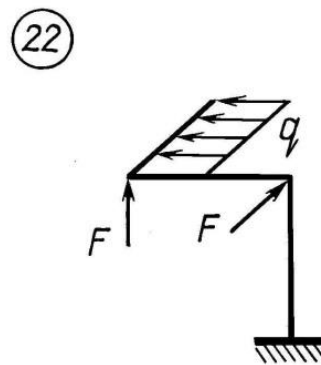
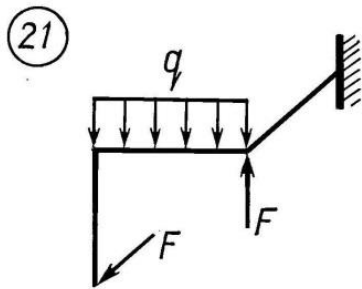
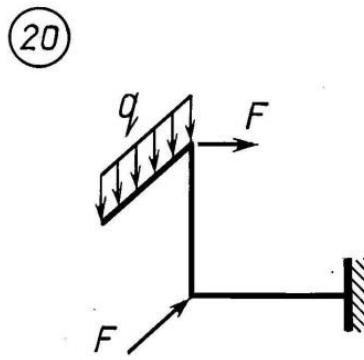
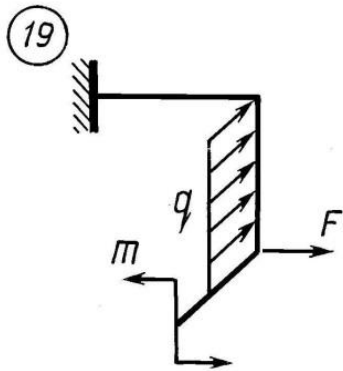
11



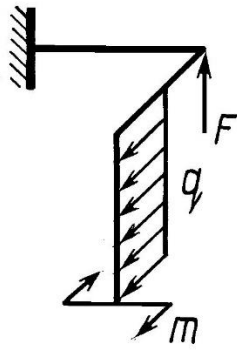
12



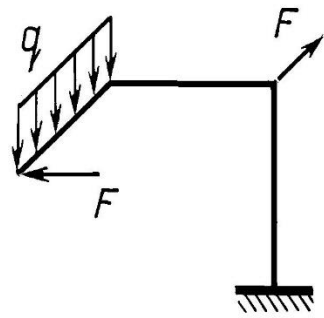




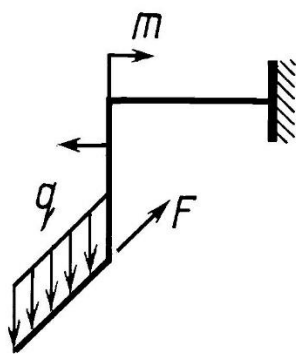
25



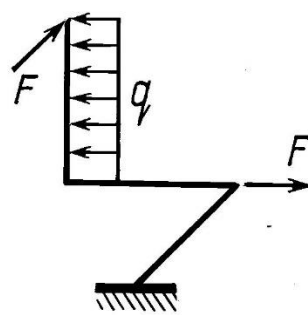
26



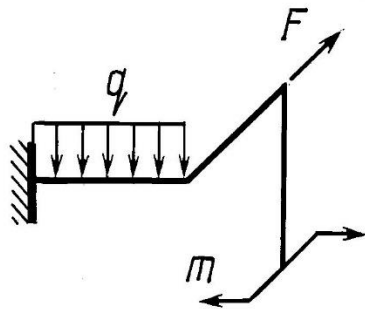
27



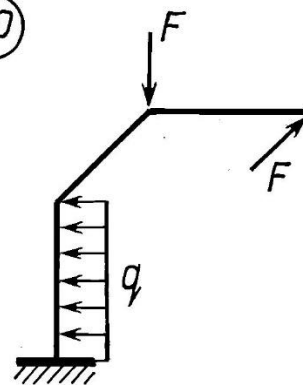
28



29



30



### Задача 13

Стальной стержень сжимается продольной расчётной нагрузкой  $F$ . Расчётное сопротивление материала стержня  $R=200$  МПа. Модуль продольной упругости  $E=200$  ГПа.

Требуется:

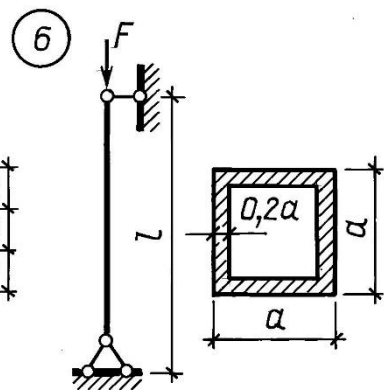
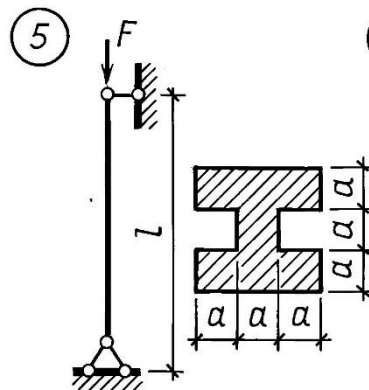
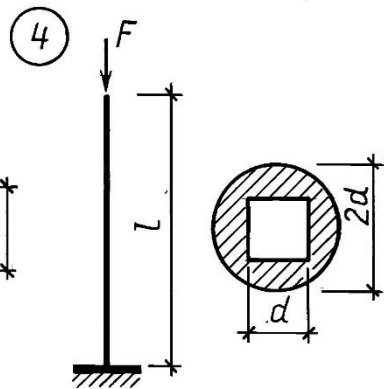
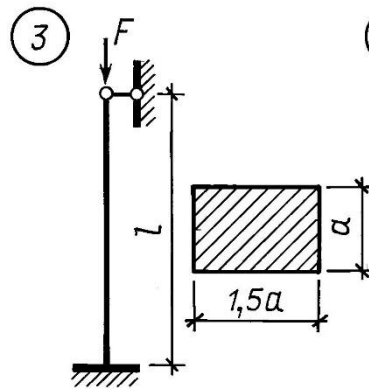
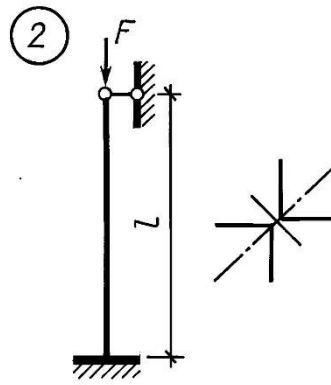
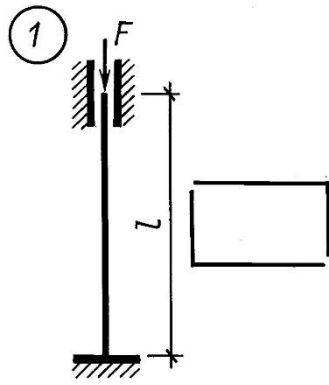
- 1) подобрать размеры поперечного сечения стержня из условия устойчивости;
- 2) определить значение коэффициента запаса устойчивости.

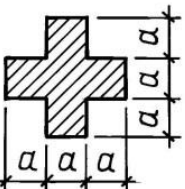
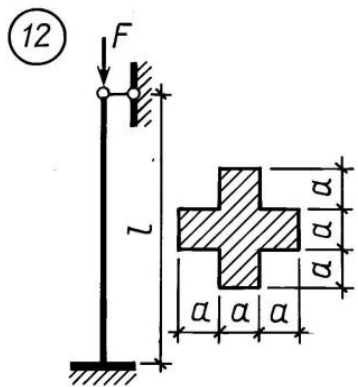
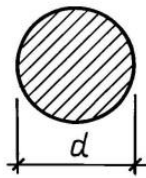
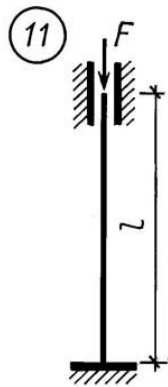
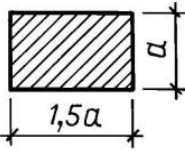
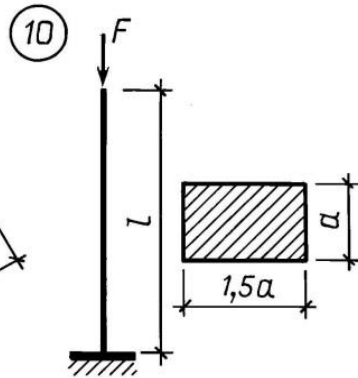
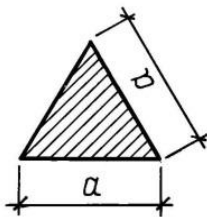
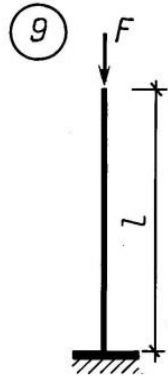
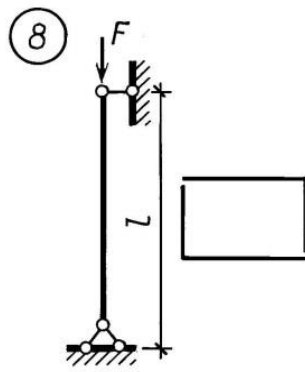
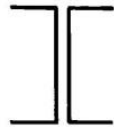
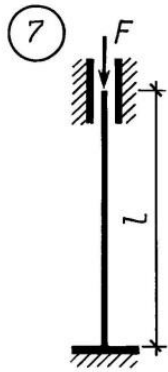
Таблица 3.13

№ п/п	F, кН	l, м
1	110	1,8
2	160	2,8
3	190	2,2
4	100	1,6
5	120	2,5
6	164	2
7	194	2,6
8	120	2,4
9	130	1,6
10	170	1,5

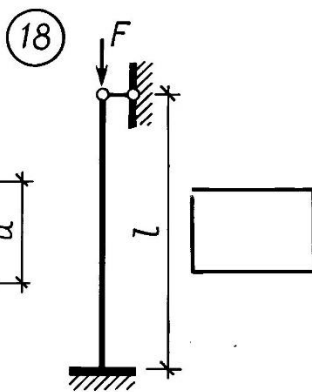
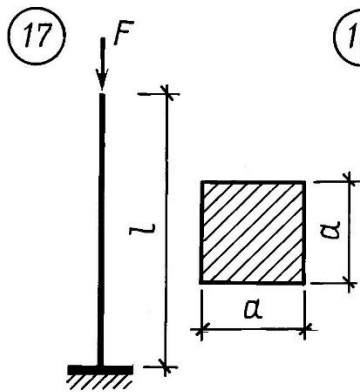
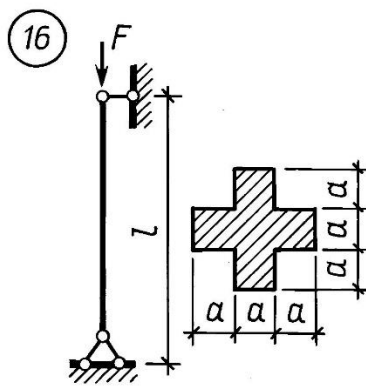
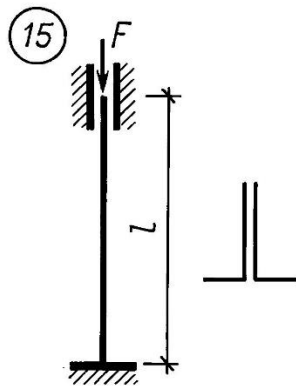
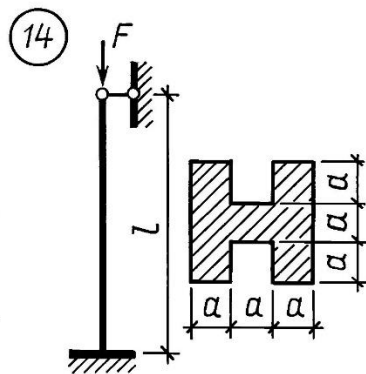
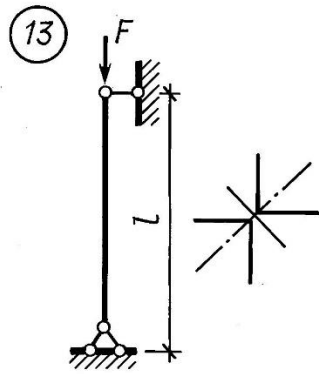
№ п/п	F, кН	l, м
11	200	2,5
12	100	2,2
13	140	2,6
14	172	2,2
15	210	2,8
16	110	1,5
17	124	1,6
18	178	2,6
19	216	1,7
20	160	2,5

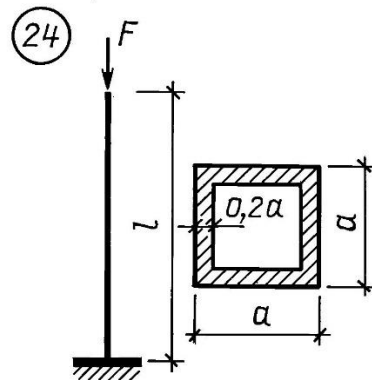
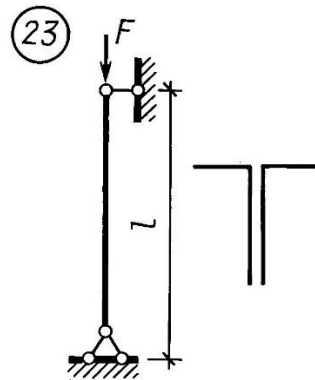
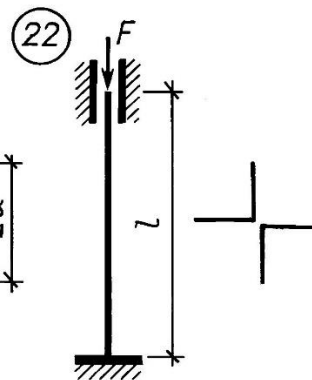
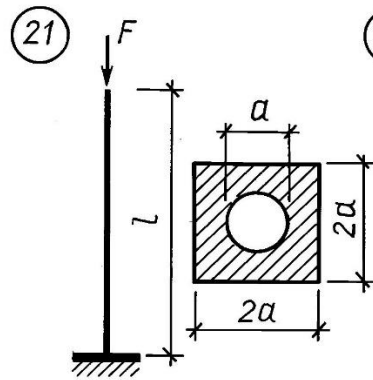
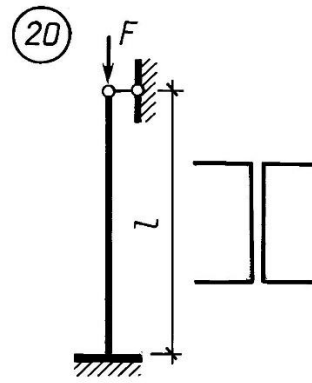
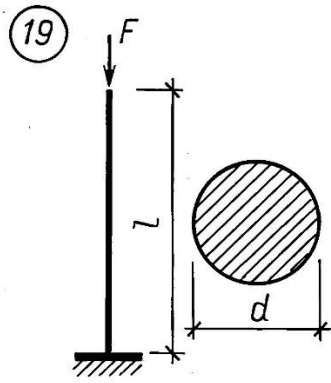
№ п/п	F, кН	l, м
21	134	1,8
22	280	2,8
23	220	2,4
24	110	1,8
25	144	2,8
26	282	2,6
27	224	2,4
28	180	1,6
29	150	2,4
30	186	1,5



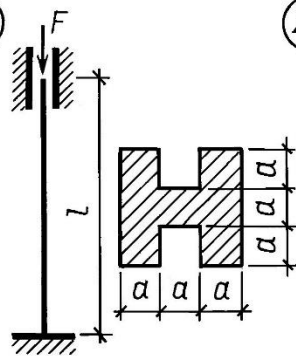




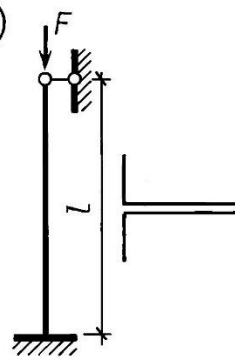




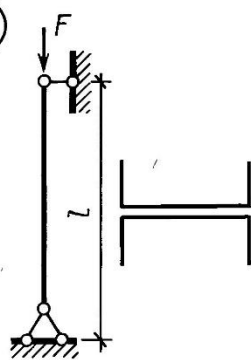
25



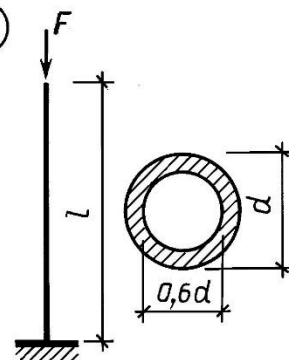
26



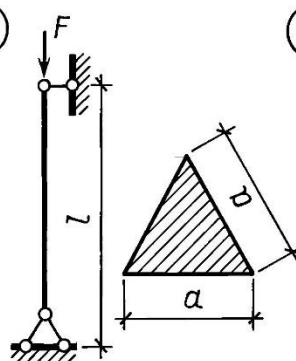
27



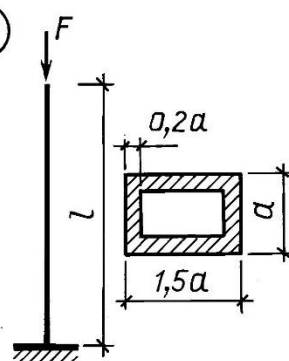
28



29



30



### Задача 14

На упругую систему падает груз  $G$  с высоты  $h$ . Материал стержней – сталь. Расчетное сопротивление при статической нагрузке  $R=210$  МПа, модуль продольной упругости  $E=200$  ГПа.

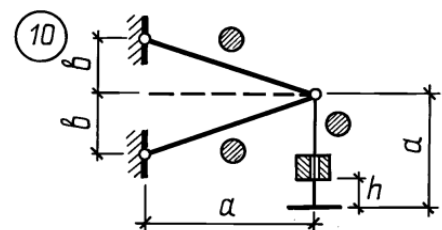
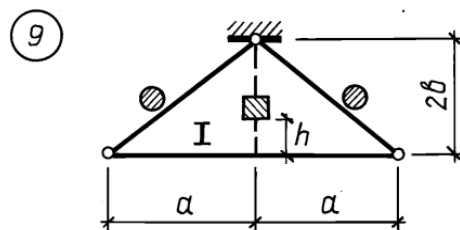
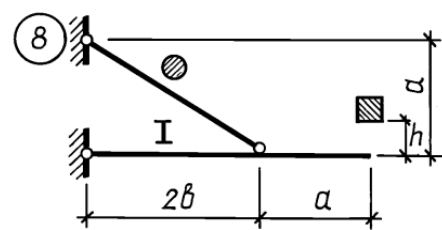
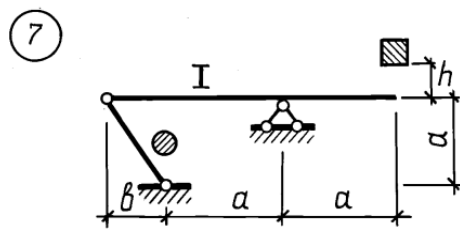
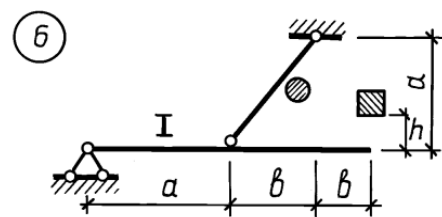
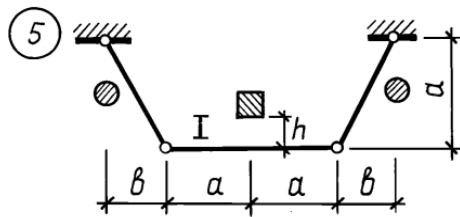
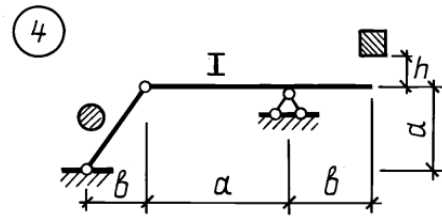
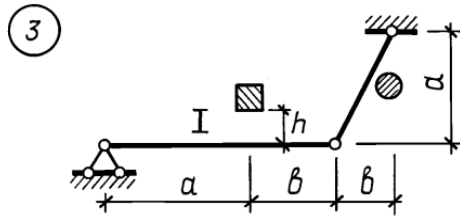
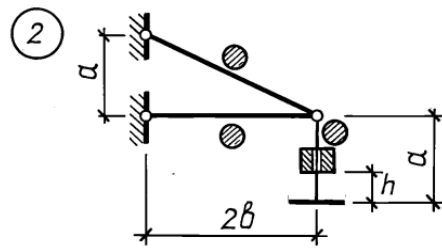
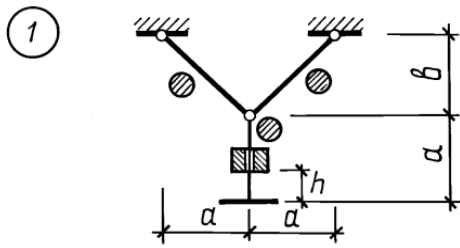
Требуется:

- 1) определить величины максимальных динамических напряжений в элементах системы;
- 2) определить величину динамического перемещения точки приложения груза.

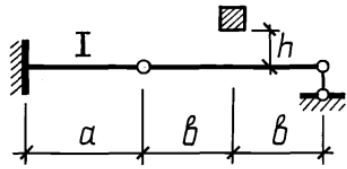
Массу конструкции не учитывать.

Таблица 3.14

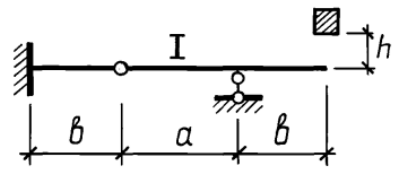
№ п/п	$G$ , Н	$h$ , см	$a$ , м	$b$ , м	Номер двутавра	Диаметр $d$ , см
1	400	7	4,0	1,0	18	4,2
2	450	6,5	3,8	1,2	18	3,6
3	500	6	3,6	1,4	16	3,8
4	550	5,5	3,4	1,6	22	3,4
5	600	5	3,2	1,8	20	3,2
6	650	7	3,0	3,0	20	3,0
7	700	6,5	2,8	2,8	24	2,8
8	750	6	2,6	2,6	22	2,6
9	800	5,5	3,4	2,4	27	2,4
10	850	7	3,2	2,2	24	2,6



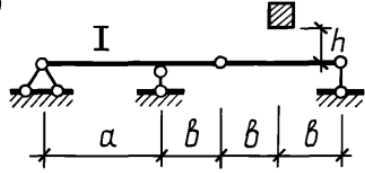
11



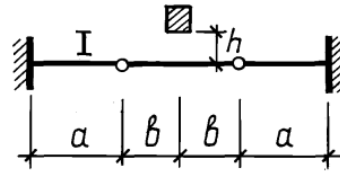
12



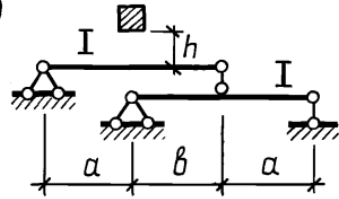
13



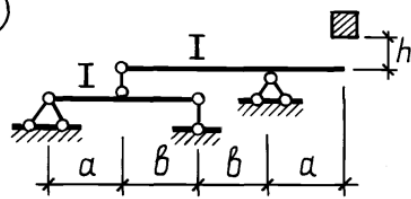
14



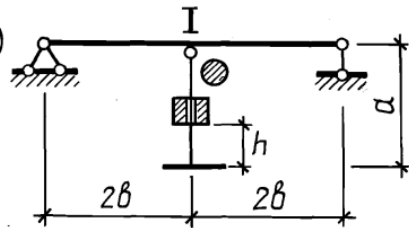
15



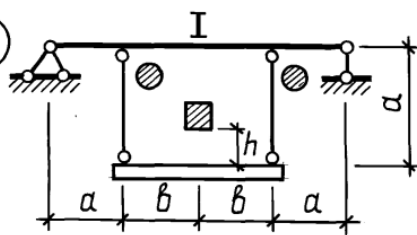
16



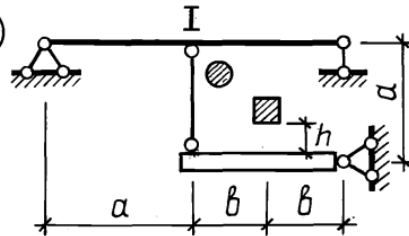
17



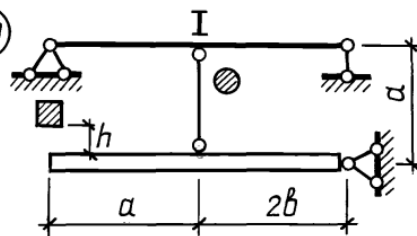
18

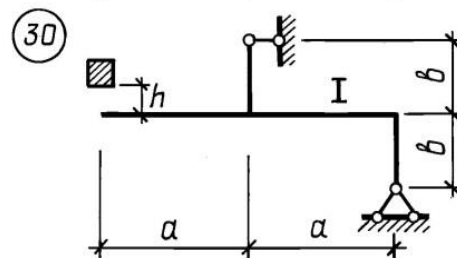
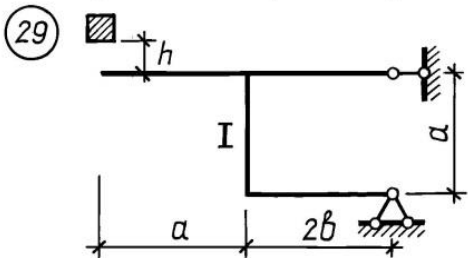
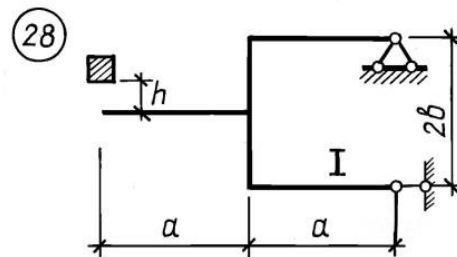
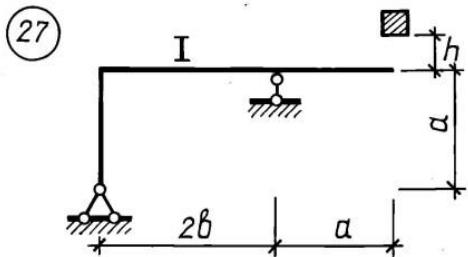
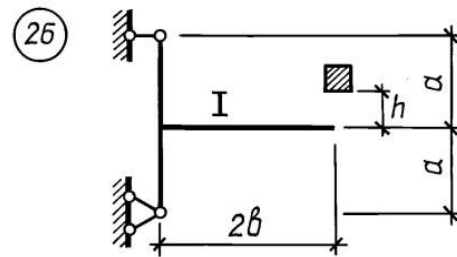
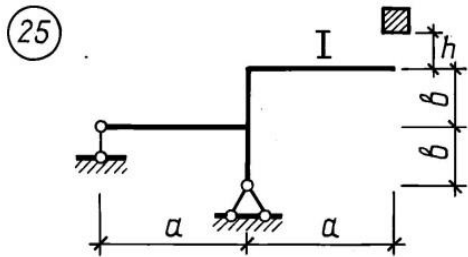
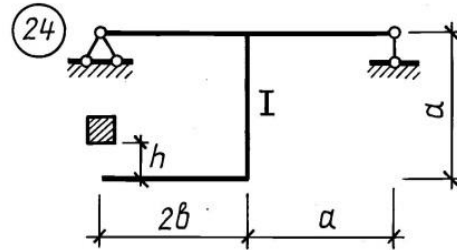
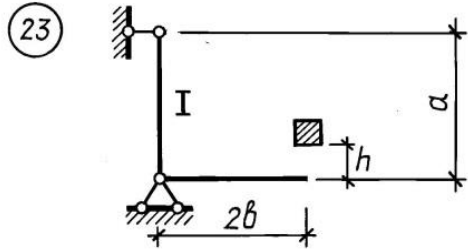
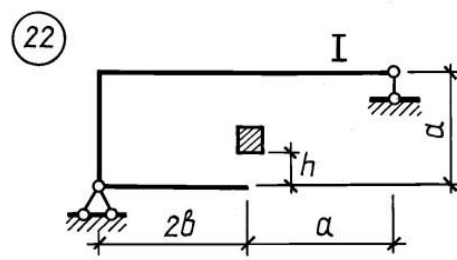
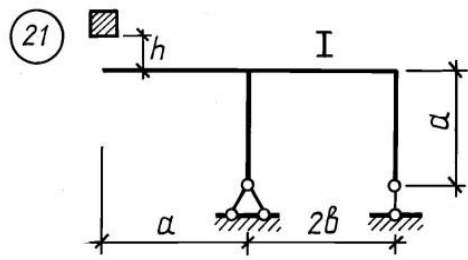


19



20

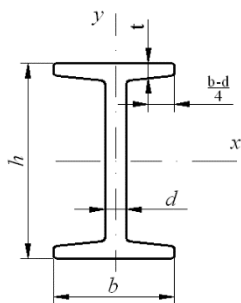




## 4 ПРИЛОЖЕНИЯ

### Приложение 1

Сталь горячекатаная. Балки двутавровые (по ГОСТ 8239-89\*)



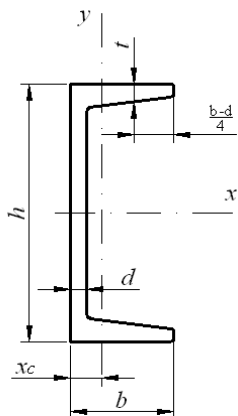
$I$  – момент инерции  
 $W$  – момент сопротивления  
 $S$  – статический момент площади полусечения  
 $i$  – радиус инерции

Таблица П1.1

Номер профиля	Размеры, мм				Площадь сечения $A$ , см <sup>2</sup>	Линейная плотность $\rho$ , кг/м	Геометрические характеристики относительно осей						
	$h$	$b$	$d$	$t$			$x$				$y$		
							$I_x$ , см <sup>4</sup>	$W_x$ , см <sup>3</sup>	$i_x$ , см	$S_x$ , см <sup>3</sup>	$I_y$ , см <sup>4</sup>	$W_y$ , см <sup>3</sup>	$i_y$ , см
10	100	55	4,5	7,2	12,0	9,46	198	39,7	4,06	23	17,9	6,49	1,22
12	120	64	4,8	7,3	14,7	11,5	350	58,4	4,88	33,7	27,9	8,72	1,38
14	140	73	4,9	7,5	17,4	13,7	572	81,7	5,73	46,8	41,9	11,5	1,55
16	160	81	5	7,8	20,2	15,9	873	109	6,57	62,3	58,6	14,5	1,7
18	180	90	5,1	8,1	23,4	18,4	1290	143	7,42	81,4	82,6	18,4	1,88
20	200	100	5,2	8,4	26,8	21	1840	184	8,28	104	115	23,1	2,07
22	220	110	5,4	8,7	30,6	24	2550	232	9,13	131	157	28,6	2,27
24	240	115	5,6	9,5	34,8	27,3	3460	289	9,97	163	198	34,5	2,37
27	270	125	6	9,8	40,2	31,5	5010	371	11,2	210	260	41,5	2,54
30	300	135	6,5	10,2	46,5	36,5	7080	472	12,3	268	337	49,9	2,69
33	330	140	7	11,2	53,8	42,2	9840	597	13,5	339	419	59,9	2,79
36	360	145	7,5	12,3	61,9	48,6	13380	743	14,7	423	516	71,1	2,89
40	400	155	8,3	13	72,6	57	19062	953	16,2	545	667	86	3,03
45	450	160	9	14,2	84,7	66,5	27696	1231	18,1	708	808	101	3,09
50	500	170	10	15,2	100	78,5	39727	1589	19,9	919	1043	123	3,23
55	550	180	11	16,5	118	92,6	55962	2035	21,8	1181	1356	151	3,39
60	600	190	12	17,8	138	108	76806	2560	23,6	1491	1725	182	3,54



Сталь горячекатаная. Швеллерная (по ГОСТ 8240-89)

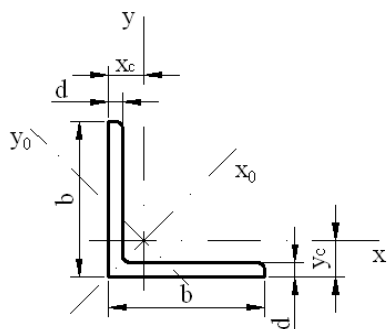


$I$  – момент инерции  
 $W$  – момент сопротивления  
 $S$  – статический момент площади полусечения  
 $i$  – радиус инерции

Таблица П2.1

Номер профиля	Размеры, мм				Площадь сечения $A$ , см <sup>2</sup>	Линейная плотность $\rho$ , кг/м	Геометрические характеристики относительно осей							$x_c$ , см
	$h$	$b$	$d$	$t$			$x$				$y$			
							$I_x$ , см <sup>4</sup>	$W_x$ , см <sup>3</sup>	$i_x$ , см	$S_x$ , см <sup>3</sup>	$I_y$ , см <sup>4</sup>	$W_y$ , см <sup>3</sup>	$i_y$ , см	
5	50	32	4,4	7	6,16	4,84	22,8	9,1	1,92	5,59	5,6	2,75	0,95	1,16
6,5	65	36	4,4	7,2	7,51	5,9	48,6	15	2,54	9	8,7	3,68	1,08	1,24
8	80	40	4,5	7,4	8,98	7,05	89,4	22,4	3,16	23,3	12,8	4,75	1,19	1,31
10	100	46	4,5	7,6	10,9	8,59	174	34,8	3,99	20,4	20,4	6,46	1,37	1,44
12	120	52	4,8	7,8	13,3	10,4	304	50,6	4,78	29,6	31,2	8,52	1,53	1,54
14	140	58	4,9	8Д	15,6	12,3	491	70,2	5,6	40,8	45,4	11	1,7	1,67
16	160	64	5	8,4	18,1	14,2	747	93,4	6,42	54,1	63,3	13,8	1,87	1,8
16a	160	68	5	9	19,5	15,3	823	103	6,49	59,4	78,8	16,4	2,01	2
18	180	70	5,1	8,7	20,7	16,3	1090	121	7,24	69,8	86	17	2,04	1,94
18a	180	74	5,1	9,3	22,2	17,4	1190	132	7,32	76,1	105	20	2,18	2,13
20	200	76	5,2	9	23,4	18,4	1520	152	8,07	87,8	113	20,5	2,2	2,07
22	220	82	5,4	9,5	26,7	21	2110	192	8,89	110	151	25,1	2,37	2,21
24	240	90	5,6	10	30,6	24	2900	242	9,73	139	208	31,6	2,6	2,42
27	270	95	6	10,5	35,2	27,7	4160	308	10,9	178	262	37,3	2,73	2,47
30	300	100	6,5	11	40,5	31,8	5810	387	12	224	327	43,6	2,84	2,52
33	330	105	7	11,7	46,5	36,5	7980	484	13,1	281	410	51,8	2,97	2,59
36	360	110	7,5	12,6	53,4	41,9	10820	601	14,2	350	513	61,7	3,1	2,68
40	400	115	8	13,5	61,5	48,3	15220	761	15,7	444	642	73,4	3,23	2,75

Рекомендуемый сортамент равнополочных уголков  
(по ГОСТ 8509-86)



$I$  – момент инерции  
 $W$  – момент сопротивления  
 $S$  – статический момент площади полусечения  
 $i$  – радиус инерции

Таблица ПЗ.1

Номер профиля	Размеры, мм		Площадь сечения $A$ , см <sup>2</sup>	Линейная плотность $\rho$ , кг/м	Геометрические характеристики относительно осей							$x_c$ , $y_c$ , см
	$b$	$d$			$x$		$x_0$		$y_0$		$I_{xy}$ , см <sup>4</sup>	
					$I_x$ , см <sup>4</sup>	$i_x$ , см	$I_{x0}$ , см <sup>4</sup>	$I_{x0}$ , см	$I_{y0}$ , см <sup>4</sup>	$I_{y0}$ , см		
1	2	3	4	5	6	7	8	9	10	11	12	13
2	2	3	1,13	0,89	0,4	0,59	0,63	0,75	0,17	0,39	0,23	0,6
		4	1,46	1,15	0,5	0,58	0,78	0,73	0,22	0,38	0,28	0,64
3	3	3	1,74	1,36	1,45	0,91	2,3	1,15	0,6	0,59	0,85	0,85
		4	2,27	1,78	1,84	0,9	2,92	1,13	0,77	0,58	1,08	0,89
4	4	3	2,35	1,85	3,55	1,23	5,63	1,55	1,47	0,79	2,08	1,09
		4	3,08	2,42	4,58	1,22	7,26	1,53	1,9	0,78	2,68	1,13
		5	3,79	2,98	5,53	1,21	8,75	1,52	2,3	0,78	3,22	1,17
5	5	3	2,96	2,32	7,11	1,55	11,27	1,95	2,95	1	4,16	1,33
		4	3,89	3,05	9,21	1,54	14,63	1,94	3,8	0,99	5,42	1,38
		5	4,8	3,77	11,2	1,53	17,77	1,92	4,63	0,98	6,57	1,42
		6	5,69	4,47	13,07	1,52	20,72	1,91	5,43	0,98	7,65	1,46
6,3	6,3	4	4,96	3,9	18,86	1,95	29,9	2,45	7,81	1,25	11	1,69
		5	6,13	4,81	23,1	1,94	36,8	2,44	9,52	1,25	13,7	1,74
		6	7,28	5,72	27,06	1,93	42,91	2,43	11,18	1,24	15,9	1,78

Продолжение таблицы ПЗ.1

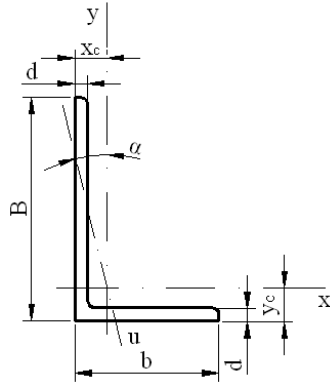
1	2	3	4	5	6	7	8	9	10	11	12	13
7	70	5	6,86	5,38	31,94	2,16	50,67	2,72	13,22	1,39	18,7	1,9
		6	8,15	6,39	37,58	2,15	59,64	2,71	15,52	1,38	22,1	1,94
		7	9,42	7,39	42,98	2,14	68,19	2,69	17,77	1,37	25,2	1,99
		8	10,67	8,37	48,16	2,12	76,35	2,68	19,97	1,37	28,2	2,02
7,5	75	5	7,39	5,8	39,53	2,31	62,65	2,91	16,41	1,49	23,1	2,02
		6	8,78	6,89	46,57	2,3	73,87	2,9	19,28	1,48	27,3	2,06
		7	10,15	7,97	53,34	2,29	84,61	2,89	22,07	1,47	31,2	2,1
		8	11,5	9,02	59,84	2,28	94,89	2,87	24,8	1,47	35	2,15
		9	12,83	10,07	66,1	2,27	104,72	2,86	27,48	1,46	38,6	2,18
8	80	6	9,38	7,36	56,97	2,47	90,4	3,11	23,54	1,58	33,4	2,19
		7	10,85	8,51	65,31	2,45	103,6	3,09	26,97	1,58	38,3	2,23
		8	12,3	9,65	73,36	2,44	116,3	3,08	30,32	1,57	43	2,27
9	90	6	10,61	8,33	82,1	2,78	130	3,5	33,97	1,79	48,1	2,43
		7	12,28	9,64	94,3	2,77	149,6	3,49	38,94	1,78	55,4	2,47
		8	13,93	10,93	106,1	2,76	168,4	3,48	43,8	1,77	62,3	2,51
		9	15,6	12,2	118	2,75	186	3,46	48,6	1,77	68	2,55
10	100	7	13,75	10,79	130,5	3,08	207	3,88	54,16	1,98	76,4	2,71
		8	15,6	12,25	147,1	3,07	233	3,87	60,92	1,98	86,3	2,75
		10	19,24	15,1	178,9	3,05	283	3,84	74,08	1,96	110	2,83
		12	22,8	17,9	208,9	3,03	330	3,81	86,84	1,95	122	2,91
		14	26,28	20,63	237,1	3,00	374	3,78	99,32	1,94	138	2,99
12,5	125	8	19,69	15,46	294	3,87	466	4,87	121,9	2,49	172	3,36
		9	22	17,3	327	3,86	520	4,86	135,8	2,48	192	3,4
		10	24,33	19,1	359	3,85	571	4,84	148,5	2,47	211	3,45
		12	28,89	22,68	422	3,82	670	4,82	174,4	2,46	248	3,53
		14	33,37	26,2	481	3,8	763	4,78	199,6	2,45	282	3,61
		16	37,77	29,65	538	3,78	852	4,75	224,2	2,44	315	3,68
14	140	9	24,72	19,41	465	4,34	739	5,47	192	2,79	274	3,78
		10	27,33	21,45	512	4,33	813	5,46	210	2,78	301	3,82
		12	32,49	25,5	602	4,31	956	5,43	248	2,76	354	3,9

## Окончание таблицы ПЗ.1

1	2	3	4	5	6	7	8	9	10	11	12	13
16	160	10	31,43	24,67	774	4,96	1229	6,25	319	3,19	455	4,3
		11	34,42	27,02	844	4,95	1340	6,24	347	3,18	496	4,35
		12	37,39	29,35	912	4,94	1450	6,23	375	3,17	537	4,39
		14	43,57	33,97	1046	4,92	1662	6,2	430	3,16	615	4,47
		16	49,07	38,52	1175	4,89	1865	6,17	484	3,14	690	4,55
		18	54,79	43,01	1290	4,87	2061	6,13	537	3,13	771	4,63
		20	60,4	47,44	1418	4,85	2248	6,1	589	3,12	830	4,7
20	200	12	47,1	36,97	1822	6,22	2896	7,84	749	3,99	1073	5,37
		13	50,85	39,92	1960	6,21	3116	7,83	805	3,98	1156	5,42
		14	54,6	42,8	2097	6,2	3333	7,81	861	3,97	1236	5,46
		16	61,98	48,65	2362	6,17	3755	7,78	969	3,96	1393	5,54
		20	76,54	60,08	2871	6,12	4560	7,72	1181	3,93	1689	5,7
		25	94,29	74,02	3466	6,06	5494	7,63	1438	3,91	2028	5,89
		30	111,54	87,56	4019	6	6351	7,55	1698	3,89	2332	6,07
25	250	16	78,4	61,55	4717	7,76	7492	9,78	1942	4,98	2775	6,75
		18	87,72	68,86	5247	7,73	8336	9,75	2157	4,96	3089	6,83
		20	96,96	76,11	5764	7,71	9159	9,72	2370	4,94	3395	6,91
		22	106,12	83,31	6270	7,09	9961	9,69	2579	4,93	3691	7
		25	119,71	93,97	7006	7,65	11125	9,64	2887	4,91	4119	7,11
		28	133,12	104,5	7716	7,61	12243	9,59	3189	4,9	4527	7,23
		30	141,96	111,44	8176	7,59	12964	9,56	3388	4,89	4788	7,31

## Приложение 4

### Рекомендуемый сортамент неравнополочных уголков (по ГОСТ 8510-86)



$B$  – ширина большой полки

$b$  – ширина малой полки

$d$  – толщина полки

$I$  – момент инерции

$i$  – радиус инерции

$x_c, y_c$  – расстояние от центра тяжести до наружных граний полок

$\alpha$  – угол наклона главной центральной оси

Таблица П4.1

Номер профиля	Размеры, мм			Площадь сечения $A$ , см <sup>2</sup>	Линейная плотность $\rho$ , кг/м	Геометрические характеристики относительно осей						$x_c$ , см	$y_c$ , см	$I_{xy}$ , см <sup>4</sup>	$\operatorname{tg}\alpha$
	$B$	$b$	$d$			$x$		$y_0$		$u$					
						$I_x$ , см <sup>4</sup>	$i_x$ , см	$I_y$ , см <sup>4</sup>	$i_y$ , см	$I_u$ , см <sup>4</sup>	$i_u$ , см				
	1	2	3			4	5	6	7	8	9				
2,5/1,6	25	16	3	1,16	0,91	0,70	0,78	0,22	0,44	0,13	0,34	0,42	0,86	0,22	0,392

Продолжение таблицы П4.1

1	2	3	4	5	6	7	8	9	10	11	12	13	14	15	16
3,2/2	32	20	3	1,49	1,17	1,52	1,01	0,46	0,55	0,28	0,43	0,49	1,08	0,47	0,382
			4	1,94	1,52	1,93	1	0,57	0,54	0,35	0,43	0,53	1,12	0,59	0,374
4/2,5	40	25	3	1,89	1,48	3,06	1,27	0,93	0,70	0,56	0,54	0,59	1,32	0,96	0,385
			4	2,47	1,94	3,93	1,26	1,18	0,69	0,71	0,54	0,63	1,37	1,22	0,281
			5	3,03	2,37	4,73	1,25	1,41	0,68	0,86	0,53	0,66	1,41	1,44	0,374
5/3,2	50	32	3	2,42	1,9	6,18	1,6	1,99	0,91	1,18	0,7	0,72	1,60	2,01	0,403
			4	3,17	2,4	7,98	1,59	2,56	0,9	1,52	0,69	0,76	1,65	2,59	0,401
6,3/4,0	63	40	4	4,04	3,17	16,33	2,01	5,16	1,13	3,07	0,87	0,91	2,03	5,25	0,397
			5	4,98	3,91	19,91	2	6,26	1,12	3,73	0,86	0,95	2,08	6,41	0,396
			6	5,9	4,63	23,31	1,99	7,29	1,11	4,36	0,86	0,99	2,12	7,44	0,393
			8	7,68	6,03	29,6	1,96	9,15	1,09	5,58	0,85	1,07	2,2	9,27	0,386
7,5/5	75	60	5	6,11	4,79	34,81	2,39	12,47	1,43	7,24	1,09	1,17	2,39	12	0,436
			6	7,25	5,69	40,92	2,38	14,6	1,42	8,48	1,08	1,21	2,44	14,1	0,435
			7	8,37	6,57	46,77	2,36	16,61	1,41	9,69	1,08	1,25	2,48	16,18	0,435
			8	9,47	7,43	52,38	2,35	18,52	1,4	10,87	1,07	1,29	2,52	17,8	0,43
9/5,6	90	56	5,5	7,86	6,17	65,28	2,88	19,67	1,58	11,77	1,22	1,26	2,92	20,54	0,384
			6	8,54	6,7	70,58	2,88	21,22	1,58	12,7	1,22	1,28	2,95	22,23	0,384
			8	11,18	8,77	90,87	2,85	27,08	1,56	16,29	1,21	1,36	3,04	28,33	0,38

Продолжение таблицы П 4.1

1	2	3	4	5	6	7	8	9	10	11	12	13	14	15	16
10/6,3	100	63	6	9,58	7,53	98,29	3,2	30,58	1,79	18,2	1,38	1,42	3,23	31,5	0,393
			7	11,09	8,7	112,86	3,19	34,99	1,78	20,83	1,37	1,46	3,28	36,1	0,392
			8	12,57	9,87	126,96	3,18	39,21	1,77	23,38	1,36	1,5	3,32	40,75	0,391
			10	15,47	12,14	153,95	3,15	47,18	1,75	28,34	1,35	1,58	3,4	48,6	0,387

## Окончание таблицы П4.1

1	2	3	4	5	6	7	8	9	10	11	12	13	14	15	16
12,5/8	125	80	7	14,06	11,04	226	4,01	73,73	2,29	43,4	1,76	1,8	4,01	74,7	0,407
			8	15,98	12,58	225	4	80,95	2,28	48,82	1,75	1,84	4,05	84,1	0,406
			10	19,7	15,47	311	3,98	100,47	2,26	59,33	1,74	1,92	4,14	102	0,404
			12	23,36	18,34	364	3,95	116,84	2,24	69,47	1,72	2	4,22	118	0,4
16/10	160	100	9	22,87	17,96	605	5,15	186	2,85	110,4	2,2	2,24	5,19	194	0,391
			10	25,28	19,85	666	5,13	204	2,84	121,16	2,19	2,28	5,23	213	0,390
			12	30,04	23,58	784	5,11	238	2,82	142,14	2,18	2,36	5,32	249	0,388
			14	34,72	27,26	897	5,08	271	2,8	162,49	2,16	2,43	5,4	282	0,385
20/12,5	200	125	11	34,87	27,37	1449	6,45	446	3,58	263	2,75	2,79	6,5	465	0,392
			12	37,89	29,74	1568	6,43	481	3,57	285	2,74	2,83	6,54	503	0,392
			14	43,87	34,43	1800	6,41	550	3,54	326	2,73	2,91	6,62	575	0,390
			16	49,77	39,07	2026	6,38	616	3,52	366	2,72	2,99	6,71	643	0,388



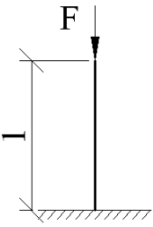
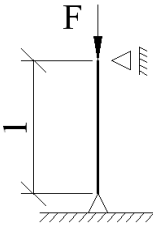
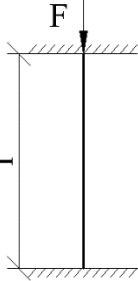
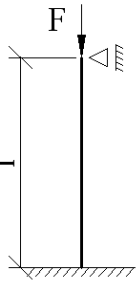
Коэффициент  $\varphi$  продольного изгиба  
центрально-сжатых элементов

Таблица П5.1

Гибкость, $\lambda$	Значения $\varphi$ для элементов из							
	спали с расчетным сопротивлением R, МПа						чугун	древесина
	200	240	280	320	360	400		
0	1	1	1	1	1	1	1	1
10	0,988	0,987	0,985	0,984	0,983	0,982	0,97	0,992
20	0,967	0,962	0,959	0,955	0,952	0,949	0,91	0,968
30	0,939	0,931	0,924	0,917	0,911	0,905	0,81	0,928
40	0,906	0,894	0,883	0,873	0,863	0,854	0,69	0,872
50	0,869	0,852	0,836	0,822	0,809	0,796	0,57	0,8
60	0,827	0,805	0,785	0,766	0,749	0,721	0,44	0,712
70	0,782	0,754	0,724	0,687	0,654	0,623	0,34	0,608
80	0,734	0,686	0,641	0,602	0,566	0,532	0,26	0,469
90	0,665	0,612	0,565	0,522	0,483	0,447	0,2	0,37
100	0,599	0,542	0,493	0,448	0,408	0,369	0,16	0,3
110	0,537	0,478	0,427	0,381	0,338	0,306	–	0,248
120	0,479	0,419	0,366	0,321	0,287	0,26	–	0,208
130	0,425	0,364	0,313	0,276	0,247	0,223	–	0,178
140	0,376	0,315	0,272	0,24	0,215	0,195	–	0,153
150	0,328	0,276	0,239	0,211	0,189	0,171	–	0,133
160	0,29	0,244	0,212	0,187	0,167	0,152	–	0,117
170	0,259	0,218	0,189	0,167	0,15	0,136	–	0,104
180	0,233	0,196	0,17	0,15	0,135	0,123	–	0,093
190	0,21	0,177	0,154	0,136	0,122	0,111	–	0,083
200	0,191	0,161	0,14	0,124	0,111	0,101	–	0,075
210	0,174	0,147	0,128	0,113	0,102	0,093	–	0,068
220	0,16	0,135	0,118	0,104	0,094	0,086	–	0,062

Влияние условий закрепления концов стержня  
на величину критической силы

Таблица П6.1

Схема стойки				
$\mu$	2	1	0,5	0,7

Значение коэффициентов  $a$  и  $b$  в формуле Ясинского

$$\sigma_{кр} = a - b\lambda$$

Таблица П6.2

Материал	$\lambda_{пред}$	$a$ , Мпа	$b$ , Мпа
Ст 2, Ст 3	100	310	1,14
Ст 5	100	464	3,26
Сталь 40	90	321	1,16
Кремнистая сталь	100	589	3,82
Дерево	110	29,3	0,194
Чугун	80	776	12
Для чугуна $\sigma_{кр} = a - b\lambda + c\lambda^2$ , где $c = 0,53$			