

СЕЛЕКЦИЯ МОДЫ TEM00 В ГАЗОВОМ ЛАЗЕРЕ НА ИОНАХ Ar II**А.Г. Мальцев, И.А. Мальцев**Белорусский национальный технический университет, Минск,
Республика Беларусь

e-mail: regphys@yandex.ru; ia-maltsev@yandex.ru

Рассчитана и экспериментально реализована селекция основной поперечной моды TEM00 на длине волны $\lambda = 5145 \text{ \AA}$ с рекордной мощностью излучения в газовом лазере на ионах Ar II. В опытном газовом лазере осуществлена генерация лазерного излучения в режиме сверхизлучения. В лазере с двухметровой габаритной длиной и целеобразным разрядным каналом в четырехзеркальном резонаторе получена большая длина инверсной среды и большая реальная длина — L оптического резонатора. Это позволило осуществить с соответствующим радиусом кривизны сферического зеркала резонатора — R классическую полуконфокальную систему с отношением $L/R = 0,5$ и числом Френеля $F < 1$.

Ключевые слова: аргоновый ионный лазер, селекция мод, режим сверхизлучения.

SELECTION OF TEM00 MODE IN THE ArII ION GAS LASER**A.G. Mal'tsev, I.A. Mal'tsev**

Belarusian National Technical University, Minsk, Republic of Belarus

e-mail: regphys@yandex.ru; ia-maltsev@yandex.ru

The selection of TEM00 mode at $\lambda = 5145 \text{ \AA}$ with the unprecedented radiation power is calculated and experimentally achieved in the ArII ion gas laser. The laser radiation is generated in the superradiation regime in the test gas laser. A large length of the inverse medium and a large real length L of optical resonator are obtained in the laser with the 2-m overall length and slit-like discharge channel in the four-mirror resonator. This made it possible to implement the classical semi-confocal system with the appropriate curvature radius R of the resonator's spherical mirror, with the ratio $L/R = 0.5$ and the Fresnel number $F < 1$.

Keywords: argon ion laser, mode selection, super radiation regime.

Известно, что газовые лазеры на ионах ArII, ArIII, KrII, KrIII являются самыми мощными источниками непрерывного лазерного излучения в видимом и ультрафиолетовом диапазонах оптического спектра. Эти лазеры имеют большие потенциальные возможности в разработке широкого круга методов научных исследований и практическую ценность в разработке лазерных технологий. Лазеры на ионах ArII, ArIII используют также для генерации лазеров на красителях, для перестраиваемых лазеров на сапфире, активированных трехвалентными ионами титана ($Ti^{+3} : Al_2O_3$), для генерации фемтосекундных импульсов большой энергии. Фемтосекундные импульсы могут стать основой технологий будущего; в частности, возникло новое научное направление — фемтохимия, позволяющая проследить ход самых быстрых химических реакций. В большинстве случаев применения ионных газовых лазеров максимальную мощность излучения получают в основном типе колебаний — моде TEM00. Для генерации больших мощностей излучения инверсная газовая среда должна иметь большой объем, поэтому применяют

максимально возможные диаметры (до 16 мм) дуговых разрядных каналов, так как мощность на единицу длины пропорциональна диаметру разрядного канала [1]. Однако лазеры с разрядными каналами больших диаметров имеют многомодовый состав излучения. Это создает проблемы с фокусировкой при работе с мощным лазерным излучением. Известно, что основная поперечная мода TEM₀₀ имеет наименьшую расходимость и равномерное распределение энергии излучения по поперечным координатам. Размер основной моды TEM₀₀ в поперечном сечении в обычном устойчивом двухзеркальном резонаторе со сферическим зеркалом равен примерно 1 мм. В широкоапертурном разрядном канале диаметром 7...16 мм поперечный размер моды TEM₀₀ намного меньше диаметра разрядного канала. Поэтому основную часть разрядного канала занимают моды высших порядков.

В целях преобразования энергии излучения мод высших порядков в моду TEM₀₀ использовали трех- и четырехзеркальные телескопические резонаторы большой эффективной длины с малым числом Френеля $F_{эф} \approx 2 \dots 3$ [1]. С помощью телескопических резонаторов; эквивалентных плоскопараллельным, увеличивали объем основной поперечной моды в инверсной среде. Таким образом осуществляли селекцию моды TEM₀₀. Коэффициент преобразования мощности излучения в моду TEM₀₀ в этих резонаторах составлял 40 % и невысокий КПД ионного газового лазера — еще меньше. Диаметр генерируемого луча внутри резонатора, в его телескопической части, не превышал 2 мм, в результате диэлектрические покрытия зеркал не выдерживали большой мощности оптического поля и выходили из строя. Применение двухзеркальных выпукло-вогнутых резонаторов для ионных газовых лазеров, работающих в видимом диапазоне оптического спектра, позволило увеличить до 70 % коэффициент преобразования многомодового состава излучения в моду TEM₀₀ для разрядного канала диаметром 7 мм [2]. Диаметр моды TEM₀₀ в выпукло-вогнутом резонаторе на полупрозрачном зеркале не превышал 3 мм. Диэлектрические покрытия зеркал так же, как и в телескопических резонаторах, становились критичными к большой оптической мощности, которая создавалась внутри резонатора. Максимальная мощность излучения одномодовой генерации в выпукло-вогнутом резонаторе, по литературным данным, равна 21 Вт [2]. Коэффициент преобразования многомодового состава излучения в моду TEM₀₀ в выпукло-вогнутых резонаторах с разрядным каналом диаметром 7 мм довольно высок. Однако в литературе неизвестны эксперименты с выпукло-вогнутыми резонаторами и с разрядными каналами диаметрами 14...16 мм, в которых объем инверсной среды на единицу длины разряда был бы в несколько раз больше, чем в разрядном канале диаметром 7 мм.

В настоящей экспериментальной работе в качестве разрядного канала для газового лазера на ионах ArII использовался щелеобразный профиль с объемом инверсной среды на единицу длины разряда в 6,6 раз больше, чем у круглого разрядного канала диаметром 7 мм. В четырехзеркальном резонаторе экспериментального лазера отсутствует принципиальная возможность для генерации мод высших порядков, генерация осуществляется только в основном поперечном типе колебаний — моде TEM₀₀. Цель настоящей работы — эффективно использовать большой объем инверсной среды для получения максимальной выходной мощности излучения лазера в моде TEM₀₀. Далее

приведены результаты эксперимента, демонстрирующие рекордную мощность генерации в газовом лазере на ионах Ar^{II} с длиной волны $\lambda = 5145 \text{ \AA}$ в режиме TEM₀₀.

Эксперимент. На рис. 1 приведена блок-схема четырехзеркального резонатора с зигзагообразной траекторией генерируемого луча в щелеобразном разрядном канале 1 экспериментального лазера на ионах Ar^{II} . Резонатор состоит из внутреннего плотного сферического зеркала 2 и внутреннего плотного плоского зеркала 4, наклоненных к оптической оси в разные стороны под углом $\alpha \approx 10^{-5}$ рад. Зеркала 2 и 4 имеют плотные селективные диэлектрические покрытия на длину волны $\lambda = 5145 \text{ \AA}$. Зеркало 4 имеет два круглых диаметрально противоположных окна 5 и 6 в виде не напыленных под зеркало участков диаметром 6 мм. Окна имеют просветляющие диэлектрические покрытия на длину волны $\lambda = 5145 \text{ \AA}$. Плотное селективное сферическое зеркало 7 на $\lambda = 5145 \text{ \AA}$ с радиусом $R = 50 \text{ м}$ установлено напротив окна 6 перпендикулярно оптической оси. Напротив окна 5 перпендикулярно оптической оси установлено селективное полупрозрачное плоское зеркало 8 с коэффициентом пропускания $T = 70\%$ для линии с $\lambda = 5145 \text{ \AA}$ и значительно больше для остальных линий.

Между плотным зеркалом 4 и зеркалами 7 и 8 установлен металлический почерненный диск 9 с двумя диаметрально противоположными отверстиями 6 мм с расстоянием между центрами 36 мм, расположенными на оси зигзагообразной траектории генерируемого луча. Отверстия в диске оказывали диафрагмирующее действие для первого и последнего проходов и способствовали ориентированию по плоскости зигзагообразной траектории генерируемого луча при юстировке резонатора.

Четырехзеркальный плосковогнутый резонатор (см. рис. 1) формировал многопроходную зигзагообразную траекторию генерируемого луча в

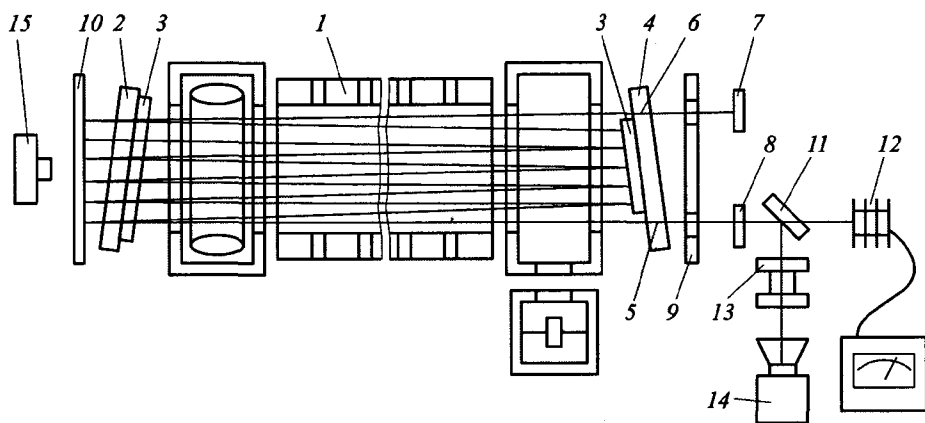


Рис. 1. Оптическая схема четырехзеркального резонатора:

1 — щелеобразный разрядный канал; 2, 7 — сферическое плотное зеркало; 3 — диэлектрические покрытия; 4 — плоское плотное зеркало с окнами 5 и 6; 8 — плоское полупрозрачное зеркало; 9 — диафрагма; 10 — белый экран; 11 — кварцевая пластина; 12 — измеритель мощности; 13 — сканирующий интерферометр; 14 — фотоприемник; 15 — фотоаппарат

инверсной среде щелеобразного разрядного канала. Такая траектория генерируемого луча дает возможность многократно увеличить длину инверсной среды и получить реальную длину резонатора между зеркалами 7 и 8 (см. рис. 1), равную нескольким десяткам метров

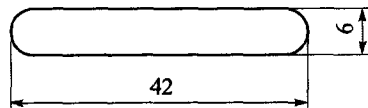


Рис. 2. Сечение разрядного канала

с эффективным числом Френеля $F_{\text{эф}} \leq 1$. Экспериментальный резонатор за счет подавления высших типов колебаний позволяет осуществить селекцию только одной основной поперечной моды — ТЕМ₀₀. Идеология работы резонатора была представлена в работе [3].

Разрядный канал лазера 1 (см. рис. 1) имеет высоту щели 6 мм, ширину 42 мм и собран в наборе отдельных секций аналогично [1, 4]. Сечение щелеобразного разрядного канала показано на рис. 2. Активная длина разрядного канала составляет 800 мм. Конструкция бокового катода, используемая в эксперименте, описана в работе [4]. Для выравнивания давления газа по длине дугового разряда осуществлялась непрерывная прокачка газа от катода к аноду. Объем инверсной среды на единицу длины щелеобразного разрядного канала сечением 6×42 мм соответствует объему инверсной среды на единицу длины круглого разрядного канала диаметром 18 мм. Коэффициент усиления инверсной среды k_0 в щелеобразном разрядном канале можно считать примерно равным коэффициенту усиления инверсной среды круглого разрядного канала диаметром 6 мм. Известно, что коэффициент усиления k_0 в разрядном канале диаметром 6 мм в 3 раза больше, чем в разрядном канале диаметром 18 мм [1]. Следовательно, квантовая система в щелеобразном разрядном канале высотой 6 мм работает эффективнее, чем в канале диаметром 18 мм. Коэффициент усиления инверсной среды разрядного канала диаметром 6 мм составляет $\cong 0,014 \text{ см}^{-1}$ [1]. При усреднении коэффициента усиления k_0 по ширине щели экспериментального лазера его значение уменьшается и становится равным $\cong 0,01 \text{ см}^{-1}$.

В резонаторе, образованном зеркалами 2, 4, 7 и 8, генерируемый луч проходит 12-кратную зигзагообразную траекторию внутри резонатора, заданную наклоном плотных зеркал 2 и 4 в разные стороны относительно оптической оси. При длине щелеобразного разрядного канала 80 см и длине резонатора 2,05 м с 12-кратной зигзагообразной траекторией генерируемого луча длина инверсной среды составляла $l = 9,6 \text{ м}$, реальная длина резонатора $L = 24,6 \text{ м}$.

Для плосковогнутого резонатора диаметры каустики осевой моды на зеркалах вычисляют по формулам [5]

$$w_1 = w_0 = 2\sqrt{\frac{\lambda L}{\pi}} \sqrt{\frac{g}{1-g}}; \quad (1)$$

$$w_2 = \frac{w_0}{\sqrt{g}}; \quad g = 1 - \frac{L}{R}, \quad (2)$$

где w_1 — диаметр каустики на плоском зеркале 8 (см. рис. 1), через которое осуществляется выход излучения; w_0 — минимальный размер пучка (перетяжка); w_2 — диаметр каустики на плотном зеркале 7.

Генерируемый луч формировался плоским полупрозрачным зеркалом 8, плоским плотным зеркалом 4 (см. рис. 1) и вогнутыми плотными зеркалами 2 и 7 с радиусами кривизны $R = 50 \text{ м}$.

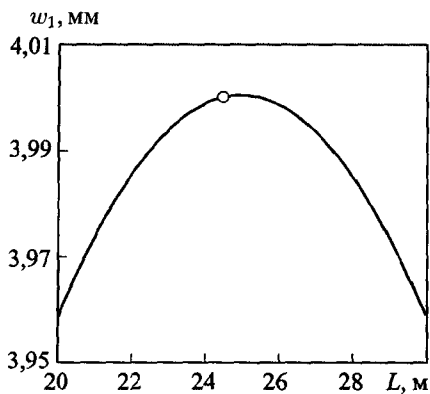


Рис. 3. Зависимость диаметра моды TEM00 на плоском зеркале от длины резонатора

и в выпукло-вогнутых резонаторах. Известно, что в лазерах с телескопическим или выпукло-вогнутым резонатором для обеспечения продольной однородности дугового разряда длина разрядной трубки диаметром 7 мм не должна превышать одного метра [2], длина инверсной среды лазеров l также равна одному метру. В связи с этим положением и учитывая коэффициент усиления инверсной среды, коэффициент отражения r полупрозрачных зеркал телескопического и выпукло-вогнутого резонаторов газовых лазеров на ионах ArII составляет $\sim 0,93 \dots 0,95$. Длина инверсной среды l экспериментального лазера, равная 9,6 м, дает возможность на основании выражения

$$E_{\text{вых}} = (1 - r)E(l) \quad (3)$$

($E_{\text{вых}}$ — энергия выхода лазера, $E(l)$ — энергия внутри резонатора лазера) уменьшить коэффициент отражения r полупрозрачного зеркала δ (см. рис. 1) до значения, равного 0,3 [6]. Следовательно, полупрозрачное зеркало δ (см. рис. 1) за счет большего диаметра светового пучка и многократного увеличения коэффициента пропускания может выдерживать гораздо большие мощности оптического излучения, чем полупрозрачные зеркала телескопических или выпукло-вогнутых резонаторов. Таким образом, снимается ограничение по мощности излучения на диэлектрическое покрытие полупрозрачного зеркала δ (см. рис. 1), на которое падает максимальная нагрузка оптического поля резонатора. Преимущество четырехзеркального резонатора (см. рис. 1) состоит в том, что регулируемая длина зигзагообразной траектории генерируемого луча в щелеобразном разрядном канале многократно увеличивает длину инверсной среды l и реальную длину резонатора L . Длина экспериментального резонатора позволила осуществить классическую полуконфокальную систему с отношением $L/R = 0,5$. В этом случае наблюдают минимальные дифракционные потери для моды TEM00 и максимальные потери для высших типов колебаний, так как в резонаторе число Френеля $F < 1$ [7]. Длина резонатора L является основным параметром в выражении (1) для расчета диаметра моды TEM00, в котором диаметр моды w_1 растет с увеличением длины резонатора. Обычный двухзеркальный плоско-вогнутый резонатор с аналогичными свойствами имел бы длину $L = 24,6$ м с радиусом кривизны зеркала $R = 50$ м, что неприемлемо на практике.

На рис. 3 согласно выражению (1) представлена зависимость диаметра осевой моды на плоском зеркале от длины резонатора. Как следует из графика, максимальный диаметр моды TEM00 получается при длине резонатора 25 м. В эксперименте при длине резонатора 24,6 м диаметр моды TEM00 в соответствии с графиком (см. рис. 3) равен $w_0 = 4$ мм. Такой размер моды характеризует хорошее заполнение инверсной среды щелеобразного разрядного канала каустикой генерируемого луча. Диаметр моды TEM00 в экспериментальном резонаторе намного больше, чем в телескопических

Эксперимент показал, что в четырехзеркальном резонаторе (см. рис. 1) с реальной длиной 24,6 м осуществляется селекция только основного поперечного типа колебаний — моды ТЕМ₀₀.

Число Френеля для четырехзеркального резонатора (см. рис. 1) можно определить обычным образом:

$$F = \frac{d^2}{4\lambda L}. \quad (4)$$

Для разрядного канала диаметром 6 мм и резонатора длиной $L = 24,6$ м число Френеля $F = 0,73$. Дифракционные потери для моды ТЕМ₀₀ в этом случае составляют $\sim 1,2\%$. Такой процент потерь не оказывает существенного влияния на генерацию основного поперечного типа колебаний — моды ТЕМ₀₀ [7].

На рис. 4 представлены экспериментальные графики зависимости мощности излучения W в моде ТЕМ₀₀ от тока разряда I и вольт-амперная характеристика щелеобразного разрядного канала. Из графика 1 (см. рис. 4) следует, что насыщающего значения мощности излучения W от тока разряда не достигнуто, так как график представляет собой почти прямую линию, не имеющую отрицательных склонов. Тем не менее, получено значительное значение мощности излучения 65 Вт в моде ТЕМ₀₀ на линии $\lambda = 5145 \text{ \AA}$. Модовый состав излучения лазера анализировали десятисантиметровым сканирующим интерферометром Фабри-Перо 13 (см. рис. 1) и контролировали визуально — излучение направляли через линзу на экран.

График вольт-амперной характеристики 2 (см. рис. 4) дугового разряда в щелеобразном разрядном канале явно отличается от известных аналогичных графиков для лазеров с круглыми разрядными каналами [1, 4] и имеет вид плавной параболической кривой.

Для лазера с разрядной трубкой длиной 9,6 м и диаметром 6 мм потребовалось бы напряжение порядка ~ 5000 В при токе разряда 150 А. В таком варианте потребляемая мощность равнялась бы 750 кВт. Целесообразность щелеобразного разрядного канала с загзагообразной траекторией генерируемого луча в инверсной среде очевидна. При рекордно высокой мощности излучения 65 Вт в моде ТЕМ₀₀ лазера на ионах ArII энергопотребление в разрядном канале не превышало 100 кВт.

В целях анализа процесса генерации в четырехзеркальном резонаторе с внутренними зеркалами напротив сферического плотного зеркала 2 (см. рис. 1) был установлен белый экран 10. На экран проецировались шесть пятен переотражения генерируемого луча от зеркала 2. Фотоаппаратом 15 (см. рис. 1) были сделаны три снимка с проекциями этих пятен от зеркала 2 при разных значениях плотности тока дугового разряда. Фотографии

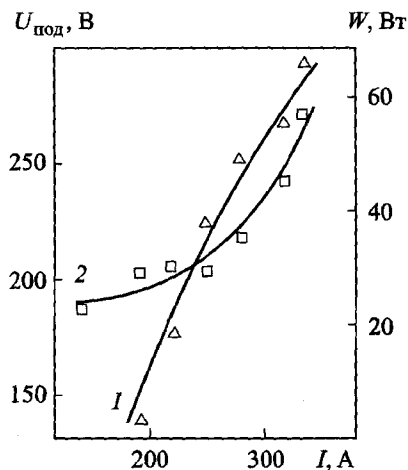


Рис. 4. Зависимость мощности генерации W и поддерживающего напряжения $U_{\text{под}}$ от тока разряда I в щелеобразном разрядном канале:

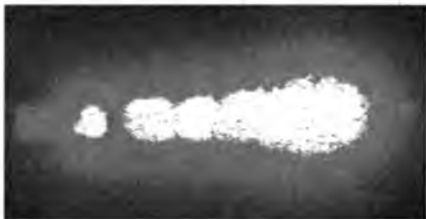
1 — мощность генерации; 2 — вольт-амперная характеристика разряда



1



2



3

Рис. 5. Фотографии генерируемого сверхизлучения лазера на ионах ArII

излучения. Разность интенсивностей противоположных направлений генерируемого луча, характерная для трех фотографий и измеренная экспериментально, свидетельствует о том, что усиление в резонаторе (см. рис. 1) происходит в режиме сверхизлучения.

Для детального анализа роста интенсивности генерируемого луча в проходах зигзагообразной траектории проведена обработка фотопленки со снимками пятен на микрофотометре с цифровой камерой Leica DC 300F. На рис. 6 приведен интегральный график плотности почернения P шести пятен на фотопленке, соответствующий третьему фото на рис. 5. График характеризует нарастание интенсивности излучения от левого первого пятна переотражения усиливаемого луча, с наименьшим значением мощности в первом проходе и с наибольшей мощностью в правом шестом пятне переотражения, соответствующем одиннадцатому проходу генерируемого луча в инверсной среде. Максимальная мощность излучения достигалась в двенадцатом проходе в конце выхода из инверсной среды и фиксировалась измерителем мощности излучения 12 (см. рис. 1). Из графика следует, что на фотопленке плотность почернения пятен от первого до третьего, соответствующих пяти проходам зигзагообразной траектории, увеличивается медленно. Затем с нарастанием длины пробега генерируемого луча в инверсной среде от третьего пятна к четвертому, пятому и шестому резко увеличивается крутизна кривой

проекций шести пятен соответствуют двенадцати проходам зигзагообразной траектории генерируемого луча в резонаторе лазера. На рис. 5 представлены фотографии проекций пятен переотражения генерируемого луча от плотного зеркала 2 (см. рис. 1).

На первой фотографии при плотности тока дугового разряда, близкой к пороговому значению, видно, как от прохода к проходу с увеличением пройденного пути в инверсной среде происходит заметное увеличение интенсивности генерируемого луча с явным преимуществом в одну сторону.

На третьей фотографии при плотности тока, близкой к максимальному значению, интенсивность шестого пятна, соответствующего одиннадцатому проходу, более чем в 10 раз превышает интенсивность первого пятна на этой же фотографии, соответствующего первому проходу зигзагообразной траектории генерируемого луча. Согласно работам [8, 9], газовые лазеры, в которых интенсивность излучения генерируемого луча в одном направлении в 10 раз больше, чем в противоположном, называют режимом сверх-

плотности почернения фотопленки. Такой рост крутизны графика плотности почернения P фотопленки свидетельствует о нелинейном увеличении интенсивности генерируемого луча в зависимости от длины пробега в инверсной среде.

Объясняется это явление тем, что в лазере на ионах Ag II при большой интенсивности выходного излучения с доплеровским механизмом уширения спектральной линии интенсивность излучения пропорциональна квадрату длины инверсной среды [8]. Можно предположить, что это условие является основным для возникновения эффекта сверхизлучения.

Для газовых лазеров с большой длиной инверсной среды известно условие сверхизлучения [8]

$$k_0 l \gg 1. \quad (5)$$

В лазере на ионах Ag II (см. рис. 1) с разрядным каналом сечением 6×42 мм (см. рис. 2), $k_0 \approx 0,01 \text{ см}^{-1}$ и длиной инверсной среды $l = 960$ см условие сверхизлучения (5) выполнено и получено экспериментально [10], о чем свидетельствуют фотографии (см. рис. 5) и график плотности почернения фотопленки (см. рис. 6).

Закключение. В настоящей работе показано, что применение нетрадиционного щелеобразного профиля дугового разрядного канала с четырехзеркальным резонатором позволило получить рекордную мощность генерации газового лазера на ионах Ag II в моде TEM_{00} . Преимущество описанного в настоящей работе резонатора с зигзагообразной траекторией генерируемого луча в сравнении с резонаторами, имеющими эффективные длины [1, 2], состоит в том, что в нашем эксперименте получена большая реальная длина инверсной среды l и большая реальная длина резонатора L . В резонаторах с эффективной длиной инверсная среда остается неизменно малой длины ($\sim 80 \dots 100$ см). В экспериментальном лазере реализована классическая полуконфокальная система с отношением $L/R = 0,5$, с реальной длиной резонатора $L = 24,6$ м. Длина резонатора L с диаметром генерируемого луча 6 мм в нашем эксперименте определяет значение числа Френеля $F < 1$. Число Френеля $F < 1$ является основным условием для селекции моды TEM_{00} .

Длина инверсной среды $l = 9,6$ м с достаточно высоким коэффициентом усиления квантовой системы лазера позволила осуществить генерацию лазера в режиме сверхизлучения. Впервые режим сверхизлучения был реализован в импульсном азотном лазере [9]. В непрерывном газовом лазере на ионах Ag II сверхизлучение было получено в 1969 г. [11]. В этой работе генерируемый луч совершал от трех до пяти проходов по зигзагообразной траектории в круглом разрядном канале диаметром 12 мм и длиной 250 см. Наблюдаемая мощность многомодового излучения составляла 20 Вт. На эксперименталь-

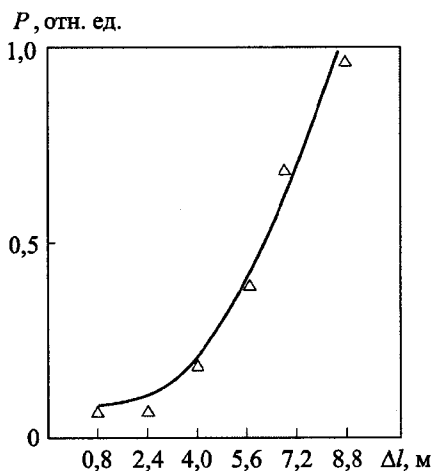


Рис. 6. Зависимость плотности почернения пятен на фотопленке от длины инверсной среды

ной лазерной установке в режиме сверхизлучения получена мощность 65 Вт в моде TEM₀₀ на линии $\lambda = 5145 \text{ \AA}$ [10].

Щелеобразный разрядный канал позволяет использовать большие объемы инверсной среды для генерации моды TEM₀₀. При одинаковых площадях поперечного сечения коэффициент усиления щелеобразного разрядного канала больше, чем круглого. Следовательно, эффективность съема энергии с единицы объема инверсной среды у щелеобразного разрядного канала с зигзагообразной траекторией генерируемого луча также выше, чем у круглого. Известно, что мощность многомодового состава излучения аргоновых лазеров достигает 600 Вт [1]. В таких лазерах используется большой объем инверсной среды в круглых разрядных каналах диаметром 16 мм, длиной 3 м. В случае использования такого же объема инверсной среды в щелеобразном разрядном канале с зигзагообразной траекторией генерируемого луча открывается реальная возможность получения мощного излучения в несколько сотен ватт в моде TEM₀₀. Такая мощность лазерного излучения с гауссовым распределением энергии по поперечным координатам и с наименьшей пространственной расходимостью позволит получать гигантские плотности мощности в непрерывном режиме в видимом диапазоне оптического спектра.

ЛИТЕРАТУРА

1. Донин В.И. Мощные ионные газовые лазеры. Новосибирск: Наука, Сиб. Отд., 1991. С. 53–58; С. 117–122.
2. Бабин С.А., Гершинский Г.А., Еременко Т.Ю., Тимофеев Т.Т., Хорев С.В. // Квантовая электроника. 21. 1994. № 2. С. 121–125.
3. Смирнов В.С., Мальцев А.Г., Гинтофт Р.И. Способ получения когерентного излучения и газовый лазер. А.с. SU1349645A1, 5 с. (1985).
4. Мальцев А.Г. Боковой катод для мощного аргонового лазера // ПТЭ. 1979. № 4. С. 233–234.
5. Kogelnik H., Li T. Laser beams and resonators. Appl. Opt. 1966. Vol. 5. No. 10. P. 1550–1567.
6. Мальцев А.Г., Мальцев И.А., Смирнов В.С. Однонаправленный режим генерации кольцевого газового лазера // Изв. вузов. Физика. 2003. № 2. С. 58–63.
7. Галутва Г.В., Рязанцев А.И. Селекция типов колебаний и стабилизация частоты оптических квантовых генераторов. М.: Связь, 1972. С. 7–9.
8. Елецкий А.В., Смирнов Б.М. Газовые лазеры. М.: Атомиздат, 1971. С. 15–17.
9. Ораевский А.Н. Молекулярные генераторы // Труды ФИАН СССР. 1963. Т. 21. 1963. С. 3–67.
10. Мальцев А.Г., Мальцев И.А. Сверхизлучение газового лазера на ионах ArII // Материалы 9-й Междунар. науч.-техн. конф. “Наука — образованию, производству, экономике”. Т. 3. Минск: Изд-во БНТУ, 2011. С. 396.
11. Herziger G., Seelig W. // Z. Phys. 1969. Vol. 219. No. 5. S. 24–25.

REFERENCES

- [1] Donin V.I. Moshchnye ionnye gazovye lazery [Powerful ion gas lasers]. Novosibirsk, Nauka Publ., 1991. 206 p. (in Russ.).
- [2] Babin S.A., Gershinskii G.A., Eremenko T.Yu., Timofeev T.T., Khorev S.V. Convex-concave resonator for mode selection in a large-bore laser. *Quantum Electron.*, 1994. vol. 24, no. 2, pp. 121–125. doi: 10.1070/QE1994v024n02ABEH000031

- [3] Smirnov V.S., Mal'tsev A.G., Gintoft R.I. Sposob polucheniya kogerentnogo izlucheniya i gazovyy lazer [A method for producing coherent light and the gas laser]. Inventor's Certificate SU, no. SU1349645A1, 1985.
- [4] Mal'tsev A.G. Side cathode for high-power argon laser. *Prib. Tekh. Eksp.* [Instrum. Exp. Tech.], 1979, no. 4, pp. 233–234 (in Russ.).
- [5] Kogelnik H., Li T. Laser beams and resonators. *Appl. Opt.*, 1966, vol. 5, no. 10, pp. 1550–1567.
- [6] Mal'tsev A.G., Mal'tsev I.A., Smirnov V.S. Odonapravlennyy rezhim generatsii kol'tsevogo gazovogo lazera [Unidirectional lasing regime in a gas ring laser]. *Izv. Vyssh. Uchebn. Zaved., Fizika.* [Bull. Inst. Higher Educ., Physics], 2003, no. 2, pp. 58–63 (in Russ.).
- [7] Galutva G.V., Ryazantsev A.I. Seleksiya tipov kolebaniy i stabilizatsiya chastoty opticheskikh kvantovykh generatorov [Selection of modes and frequency stabilization of lasers]. Moscow, Svyaz' Publ., 1972. 73 p.
- [8] Eletskiy A.V., Smirnov B.M. Gazovye lazery [Gas lasers]. Moscow, Atomizdat Publ., 1971, 112 p.
- [9] Oraevskiy A.N. Molekulyarnye generatory [Molecular generators]. *Tr. FIAN SSSR* [Proc. of the Lebedev Phys. Ins. of the USSR], 1963, vol. 21, pp. 3–67.
- [10] Mal'tsev A.G., Mal'tsev I.A. Superradiance of a gas laser using ArII ions. *Mater. Devyatoy Mezhdunar. Nauch.-Tekhn. Konf. "Nauka – obrazovaniyu, proizvodstvu, ekonomike"* [Proc. of the Ninth Int. Sci. Eng. Conf. "Science for education, production, economy"], Minsk, BNTU Publ., 2011, vol. 3. 396 p. (in Russ.).
- [11] Herziger G., Seelig W. *Z. Phys.*, 1969, vol. 219, no. 5, pp. 24–25.

Статья поступила в редакцию 19.10.2012

Александр Григорьевич Мальцев — старший научный сотрудник Белорусского национального технического университета. Автор 15 научных работ в области лазерной физики.

Белорусский национальный технический университет, Республика Беларусь, 220013, г. Минск, пр-т Независимости, 65.

A.G. Mal'tsev — senior researcher of the Belorussian National Technical University. Author of 15 publications in the field of laser physics.

Belarusian National Technical University, pr-t Nezavisimosti, 65, Minsk, 220013 Republic of Belarus.

Игорь Александрович Мальцев — научный сотрудник Белорусского национального технического университета. Автор девяти научных работ в области лазерной физики. Белорусский национальный технический университет, Республика Беларусь, 220013, г. Минск, пр-т Независимости, 65.

I.A. Mal'tsev — researcher of the Belorussian National Technical University. Author of nine publications in the field of laser physics.

Belarusian National Technical University, pr-t Nezavisimosti, 65, Minsk, 220013 Republic of Belarus.