

Для любых конкретных данных величину оптимального значения коэффициента сжатия ϵ можно найти из условия достижения функции (5) минимума. Если продифференцировать эту функцию по ϵ и результат дифференцирования приравнять нулю, то из полученного выражения можно найти, что

$$\epsilon_{\text{опт}} = 1 + \sqrt{\frac{\eta(\epsilon)}{A} \left(\epsilon + \frac{P_{a,v}}{100} \right) C_{\text{вод}}}, \quad (6)$$

где $A = 182,5 \alpha \epsilon N_{\text{min}}$ Вт. (7)

Резюме. Приводится технико-экономическое обоснование области эффективного применения пневмоустановок в водоснабжении, излагается методика определения оптимального значения коэффициента сжатия воздуха в пневмобаках, показывает, что в диапазоне производительностей $Q = 400 - 1000 \text{ м}^3/\text{сутки}$ применение пневмоустановок в системе водоснабжения может быть более целесообразным, чем водонапорных башен.

УДК 556.343.001.57

В.С.Усенко, докт.техн.наук,
М.Ю.Калинин

ИЗУЧЕНИЕ НА МОДЕЛЯХ ЭГДА ФИЛЬТРАЦИИ ИЗ РЕКИ ПРИ ЭКСПЛУАТАЦИИ БЕРЕГОВЫХ ВОДОЗАБОРОВ

В последние годы все больше внимания уделяется исследованиям взаимосвязи поверхностных и подземных вод. Особый интерес представляет оценка фильтрационных потерь из поверхностных источников на участках интенсивного понижения уровня подземных вод, гидравлически связанных с поверхностными.

Методы электроаналогового моделирования для непосредственного изучения условий взаимосвязи подземных и поверхностных вод в разных природных условиях стали применяться сравнительно недавно [1 - 3]. Авторы этих работ на электрических моделях исследовали движение грунтовых вод к реке в зависимости от ее ширины, мощности водоносного горизонта, глубины вреза русла в водоносный горизонт, т.е. выполняли оценку подземного питания реки в естественных условиях.

В настоящей статье ставится задача дальнейшего изучения взаимосвязи подземных и поверхностных вод при эксплуатации береговых инфильтрационных водозаборов. При этом на моделях из электропроводной бумаги исследовалось два вопроса: влияние размеров и формы русла, а также степени его вреза в водоносный горизонт на фильтрационные потери из реки и на производительность водозабора.

Рассматриваемые водозаборы относятся к типу водозаборов, которые расположены в долинах рек с меженным расходом, превышающим общую производительность водозабора. Принималось, что русловые отложения рек по фильтрационным свойствам мало отличаются от водоносного песчано-галечникового горизонта, поэтому степень гидравлической взаимосвязи грунтовых и поверхностных вод определяется только несовершенством русла по врезу в водоносный горизонт.

Во всех опытах водозаборные скважины вскрывали водоносный горизонт на всю мощность и работали при постоянном понижении, равном половине мощности эксплуатируемого пласта ($S = \frac{1}{2} M$). При этом замерялась сила электрического тока для различных схем. Результаты измерений использовались для расчета составных частей суммарного водоотбора. По этим расчетам были построены графики изменения производительности водозабора и фильтрационных потерь через дно и берега реки, которые дают количественную и качественную картину баланса подземных и поверхностных вод, участвующих в питании водозабора.

В первой серии опытов изучалось влияние ширины реки на фильтрационные потери из нее и на производительность водозабора (рис. 1). Проведенные опыты показали, что в рассматриваемых условиях при постоянной степени несовершенства реки $\xi_2 = \frac{m}{M}$ ее ширина практически не влияет как на производительность водозабора, так и на фильтрацию через ближайший к нему берег m_2 .

С увеличением ширины реки возрастают суммарные фильтрационные потери из нее, что особенно заметно при значениях отношения $\frac{2b}{M}$, изменяющегося от 0,2 до 0,6. При дальнейшем возрастании параметра $\frac{2b}{M}$ относительные фильтрационные потери из реки стремятся к постоянной величине.

Фильтрация через дно реки в разной степени зависит от ее ширины. При разной степени несовершенства реки потери на фильтрацию через правую часть ее дна (b_2) различны. Они

возрастают с уменьшением степени вреза и с ростом отношения $\frac{2b}{M}$. С увеличением ширины реки фильтрационные потери через b_1 при любой степени несовершенства незначительны. Опыты показали, что при ширине реки $\frac{2b}{M} \geq 1,6$, начиная с $\xi \geq 0,2$, b_1 не участвует в питании водозабора.

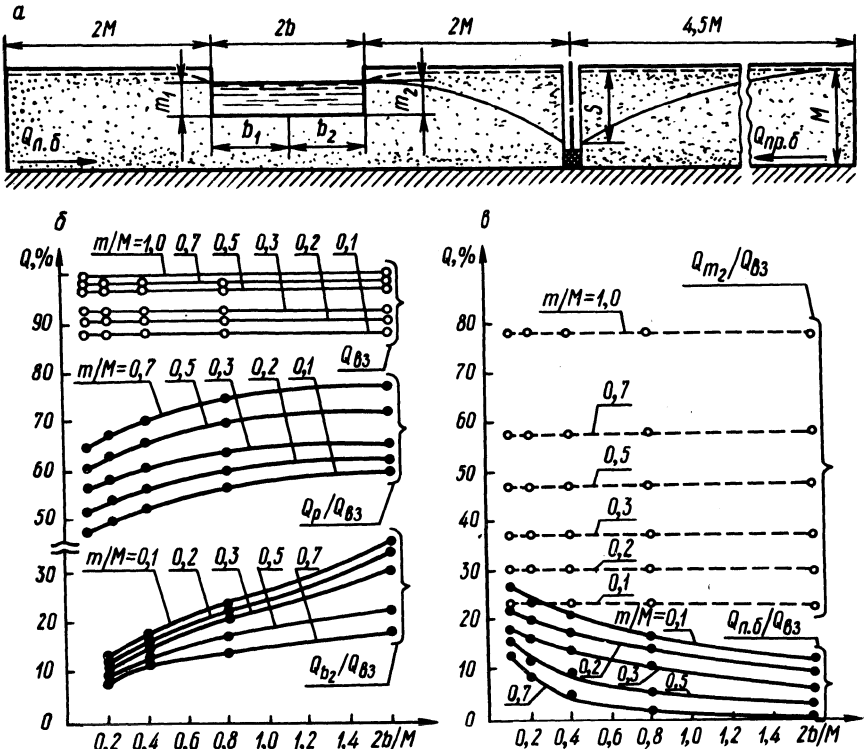


Рис. 1. Влияние ширины реки ($2b$) на фильтрационные потери из нее: а - расчетная схема; б, в - графики изменения фильтрационных потерь с отдельных элементов поперечного сечения русла реки; $Q_{\text{пр.б}}$ - погонный расход грунтового потока со стороны левого коренного берега; $Q_{\text{б.б}}$ - то же со стороны правого коренного берега; Q_{m_1} , Q_{m_2} - расходы фильтрационного потока соответственно через левый и правый берега русла реки; Q_{b_1} , Q_{b_2} - фильтрационные расходы соответственно через левую и правую половины для русла; m/M - степень несовершенства вреза русла реки в пласт.

Подземный приток с правого борта долины ($Q_{\text{пр.б}}$) при различной ширине реки и степени несовершенства является почти постоянной величиной (порядка $24=21\%$) и незначительно уменьшается с увеличением несовершенства реки. А вот приток с левого борта ($Q_{\text{б.б}}$) по-разному уменьшается в зависимости от ширины реки и степени несовершенства. Как видно

из рис. 1, в, ширина реки в большей мере оказывает влияние на сокращение притока со стороны левого борта при малых значениях $\xi_2 = 0,1-0,3$ и в меньшей мере при $\xi_2 \geq 0,5$.

Влияние формы поперечного сечения русла на производительность рассматривалось во второй серии опытов. При этом степень несовершенства реки по врезу принималась постоянной ($\frac{m}{M} = 0,5$), а отношение $\frac{m}{2b}$ задавалось различным: 0,5; 1,0; 2,0.

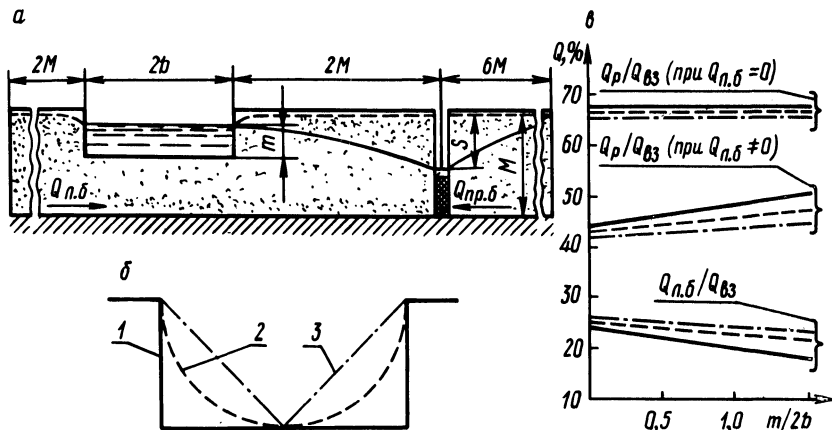


Рис. 2. Влияние формы русла на фильтрацию из реки и производительность водозабора; а - расчетная схема; б - варианты формы русла (1 - прямоугольное, 2 - параболическое, 3 - треугольное); в - график изменения фильтрационных потерь из реки и левого коренного берега.

Так как все многообразие поперечных форм русел, встречающихся в природе, можно свести к трем основным (прямоугольному, параболическому и треугольному), то на моделях рассматривались только они (рис. 2, б). Для случая, когда река в естественных условиях дренирует подземный поток с двух сторон ($Q_{л.б} \neq 0, Q_{пр.б} \neq 0$), на основании проведенных опытов можно сделать следующие выводы.

При одной и той же степени несовершенства русла по врезу в водоносный горизонт форма поперечного сечения мало влияет на производительность водозабора (она изменяется в пределах 4%). Так, при одинаковой ширине реки максимальными будут потери из прямоугольного русла и минимальными из треугольного, что объясняется различной площадью, через которую происходит фильтрация поверхностных вод. Вследствие этого при постоянной ширине русла производительность водозабора максимальная у рек с поперечным сечением в виде

прямоугольника и несколько ниже у рек, имеющих треугольное поперечное сечение русла.

Таким образом, ширина русла оказывает влияние лишь на фильтрационные потери из реки и не влияет на производительность водозабора. Если подземный поток со стороны противоположного берега отсутствует ($Q_{л,б} = 0, Q_{пр,б} \neq 0$), форма русла и его ширина на влияют на производительность водозабора (рис. 2, в).

При изучении влияния степени несовершенства реки по врезу в третьей серии опытов рассматривались две схемы. Согласно первой, река в естественных условиях дренирует водоносный горизонт с обеих сторон долины (рис. 3, а), а второй, — когда приток с левого борта долины отсутствует ($Q_{л,б} = 0$) (рис. 3, в).

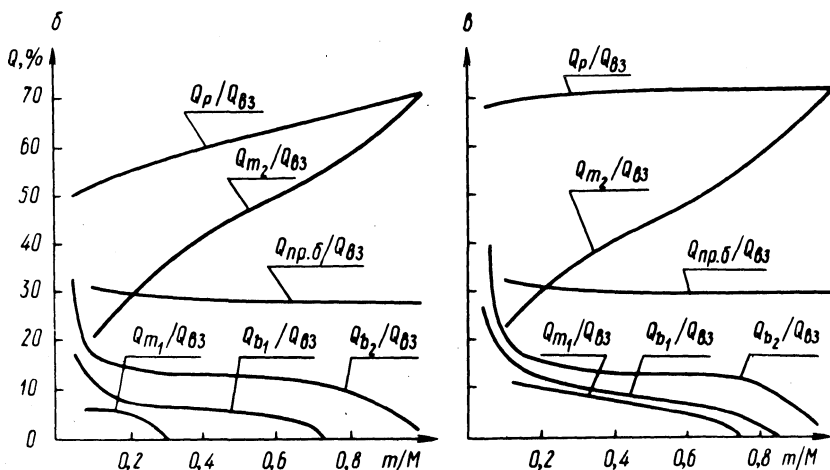
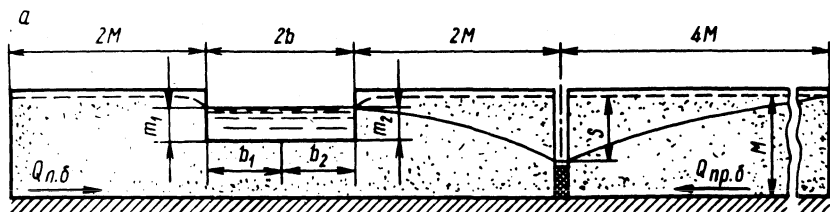


Рис. 3. Влияние несовершенства русла по врезу на фильтрацию из реки: а — расчетная схема; б — графики изменения суммарного фильтрационного расхода из реки и с отдельных элементов русла при $Q_{л,б} \neq 0$; в — то же при $Q_{л,б} = 0$. Остальные обозначения такие же, как на рис. 1.

Из рис. 3, б видно, что при двустороннем подземном притоке со стороны долины общие фильтрационные потери из реки

зависят от величины несовершенства $\xi = \frac{m}{M}$ и изменяются от 50 (при $\xi = 0,05$) до 72% (при $\xi = 1,0$). Для второго случая, когда река является основным источником питания водозабора (отсутствие притока с противоположного берега) при любой степени несовершенства реки по врезу, потери на фильтрацию из реки почти постоянны. Так, при $\xi = 0,05$ они составляют 69%, а при $\xi = 1$ величина $\frac{Q_p}{Q_{вз}}$ равна 72%.

Влияние противоположного берега реки m_1 на производительность водозабора уменьшается с увеличением степени вреза русла в водоносный горизонт. При наличии бокового при-

тока слева для $\xi = 0,1$ имеем $\frac{Q_{m_1}}{Q_{вз}} = 6\%$, а при $\xi = 0,3$ $\frac{Q_{m_1}}{Q_{вз}} = 0\%$. Начиная с $\xi = 0,3$ противоположный к водозабору берег не участвует в питании водозабора. Таким образом,

когда река является основным источником питания водозабора, влияние противоположного берега сокращается постепенно при увеличении степени вреза русла в водоносный горизонт.

Так, при $\xi = 0,1$ фильтрационные потери через m_1 равны 11%, а при $\xi = 0,8$ $\frac{Q_{m_1}}{Q_{вз}} = 0\%$.

Расход воды, поступающей к водозабору через дно реки, является величиной переменной, которая зависит от степени несовершенства. Так, в отсутствие притока (с левого коренного берега) при минимальной врезке русла в водоносный горизонт ($\xi = 0,05$) через дно к водозабору поступает соответственно 28% воды с b_1 и 39% с b_2 (здесь при $\xi = 0,05$ принималось, что m_1 и $m_2 = 0$).

С увеличением ξ от 0,2 до 0,75 величина питания через дно несколько стабилизируется, изменяясь для b_2 от 16 до 11% и для b_1 от 10 до 3%. Начиная с $\xi = 0,75$ фильтрационные потери через дно резко сокращаются, так как основное количество поверхностных вод поступает в это время через ближайший к водозабору берег m_2 . Как видно из рис. 3, б, в изменение расхода, поступающего через дно, для обеих схем притока почти аналогично.

Наиболее выраженное влияние степень несовершенства реки оказывает на фильтрацию через ближайший к водозабору берег

m_2 . В обеих рассматриваемых схемах фильтрационный расход, поступающий к водозабору от m_2 , равен 20% при $\xi_3 = 0,1$ и 72% при $\xi_3 = 1,0$. Значительно возрастают фильтрационные потери через берег, начиная с $\xi_3 = 0,7 - 0,8$, так как в этот момент происходит сокращение питания водозабора за счет дна реки.

При изучении изменения качества подземных вод, отбираемых береговыми водозаборами, важным является определение не только количества поверхностных вод, которое будет подтягиваться к водозабору в процессе его эксплуатации, но и протяженность участка реки, с которого будет поступать поверхностная вода в водозабор.

В следующей серии опытов на плановой модели изучалось влияние линейных размеров водозабора и его удаления от реки на размеры участка реки, с которого поступает вода в водозабор. В проведенных опытах рассматривался наиболее простой случай, когда река по степени вреза русла в водоносный пласт совершенна, а водоносный горизонт является однородным. Оценивая количество поверхностных вод, привлекаемых к береговому водозабору можно сделать следующие выводы.

Доля речных вод в общем расходе водозабора зависит от длины участка реки, попавшего в зону влияния водозабора. При отсутствии естественного подземного притока со стороны долины расход водозабора Q полностью обеспечивается притоком из реки при $\bar{y} \rightarrow \infty$ (рис. 4,а). При этом почти половина (45-50%) Q дебита водозабора поступает с участка реки $2x_0$ ($-x_0 \leq y \leq x_0$), 75-80% - с участка длиной $6x_0$ ($-3x_0 \leq y \leq 3x_0$) и 85-95% - с участка длиной $14x_0$ ($-7x_0 \leq y \leq 7x_0$). Эти два вывода подтверждают расчеты Ф.М.Бочевера и Э.М.Хохлатова для одиночной скважины вблизи реки [4,5].

Рассматривая влияние линейных размеров водозабора, видим, что с увеличением его длины (1) доля речных вод, участвующих в питании водозабора с одного и того же участка реки, изменяется (рис. 4,б). Так, если для одиночного водозабора с участка реки $\bar{y}_p = 2x_0$ поступает 45% речных вод от общего водоотбора, то с увеличением длины водозабора $l = 2x_0$ с этого участка уже поступает 38%, а при $l = 4x_0$ доля речных вод сокращается до 28%; при $l = 6x_0$ с этого участка к водозабору привлекается 22% речных вод.

С увеличением расстояния между рекой и водозабором те же линейные размеры в меньшей степени сказываются на ко-

личестве речных вод, привлекаемых к водозабору с одного и того же участка реки, так как при значительном удалении от реки линейный водозабор можно рассматривать как одиночный.

Таким образом, при соотношениях $\frac{1}{x_0} \leq 1$ можно пренебречь

линейными размерами водозабора и пользоваться зависимостями для одиночной скважины вблизи реки.

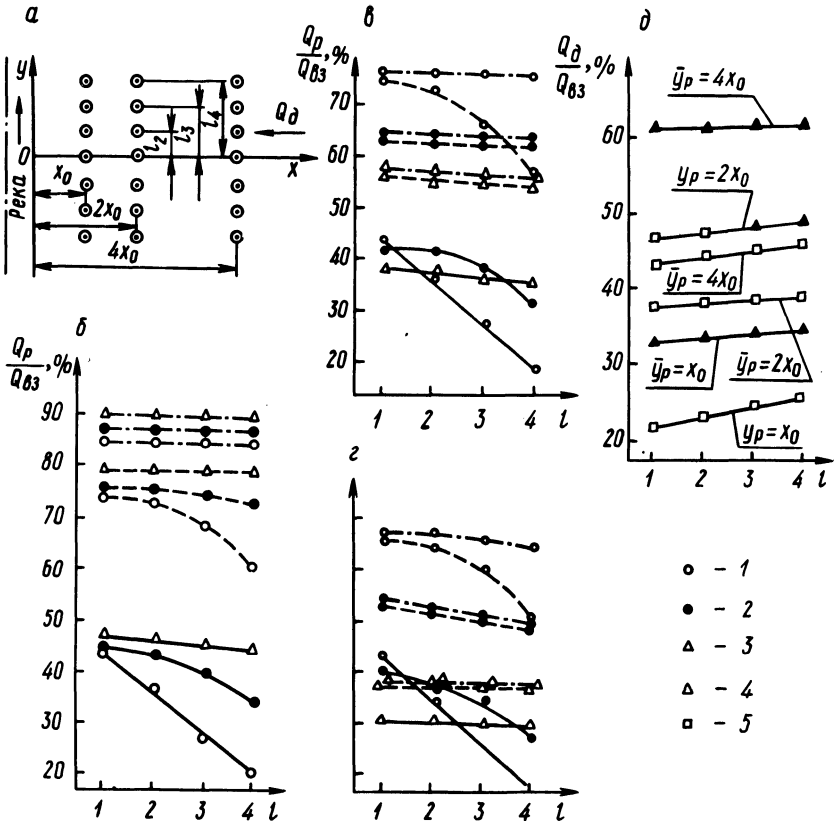


Рис. 4. Влияние длины водозабора и его удаления от реки на величину расхода из реки для ближайшего к реке водозабора (сплошные линии), среднего (штриховые) и удаленного (пунктирные); а - расчетная схема; б, в, г - графики фильтрационных расходов из реки при различных расходах бытового грунтового потока и различном удалении водозабора от реки (для $Q_D = 0$, для $Q_D = 0,5 Q_{B3}$, для $Q_D = Q_{B3}$); д - графики относительного перехвата бытового расхода Q_D грунтового потока водозабором: 1 - график фильтрационного расхода с участка реки $y = 2x_0$; 2 - то же с участка реки $y = 6x_0$; 3 - то же с участка реки $y = 14x_0$; 4 - график изменения относительного перехвата бытового подземного потока Q_D водозабором при $Q_D = Q_{B3}$; 5 - то же при $Q_D = 0,5 Q_{B3}$.

При наличии естественного подземного потока со стороны долины происходит значительное изменение доли речных вод, привлекаемых к водозабору с одних и тех же участков реки. По мере удаления водозабора от реки доля речных вод, поступающих в водозабор, значительно сокращается. Так, если

доля речных вод $\frac{Q_p}{Q_{ВЗ}}$ с участка $\bar{y}_p = 2x_0$ при удалении оди-

ночного водозабора от реки на x_0 (при $Q_d = 0$, $Q_d = 0,5 Q_{ВЗ}$, $Q_d = Q_{ВЗ}$) составляет 45%, то при удалении этого

же водозабора с той же производительностью на расстоя-

ние $4x_0$ доля $\frac{Q_p}{Q_{ВЗ}}$ с участка $\bar{y}_p = 2(4x_0)$ составляет соот-

ветственно при $Q_d = 0$ $\frac{Q_p}{Q_{ВЗ}} = 86\%$, при $Q_d = 0,5 Q_{ВЗ}$ $\frac{Q_p}{Q_{ВЗ}} =$

$= 77\%$ и при $Q_d = Q_{ВЗ}$ $\frac{Q_p}{Q_{ВЗ}} = 67\%$.

Чем больше величина естественного потока, тем меньший отрезок реки принимает участие в питании водозабора. Из рис. 4,б, в, г видно, что при отсутствии естественного потока $Q_d = 0$ с участка реки $\bar{y}_p = 14(4x_0)$ к водозабору, расположенному на расстоянии $4x_0$ от реки, привлекается 90% отбираемых вод, при $Q_d = 0,5 Q_{ВЗ}$ участок реки, который попадает в зону влияния водозабора, сокращается примерно до $\bar{y}_p = 6(4x_0)$. В этом случае со стороны реки к водозабору привлекается 56% доли речных вод, а при $Q_d = Q_{ВЗ}$ эта доля с этого же участка составит 31%. Доля естественного потока, которая перехватывается водозабором, будет определяться количеством подземных вод, разгружающихся в естественных условиях в реку, расстоянием между водозабором и рекой, а также длиной всдозабора. Влияние последней значительно меньше, чем первых двух факторов (рис. 4,д).

Таким образом, проведенные исследования показали, что дебит береговых водозаборов в рассматриваемых условиях в основном формируется за счет инфильтрации поверхностных

вод. На реках с меженным расходом, превышающим дебит водозабора при условии хорошей взаимосвязи поверхностных и подземных вод, ширина реки, форма поперечного сечения русла практически не влияют на производительность водозабора. Влияние несовершенства реки по врезу на дебит водозабора также незначительно. В то же время ширина, степень несовершенства и форма поперечного сечения русла оказывают существенное влияние как на суммарную фильтрацию из реки, так и на фильтрацию через элементы ее русла (дно и берега).

Проведенные опыты позволяют также определить, какая часть русла будет подвержена наибольшей кольматации на реках с различной формой и шириной поперечного сечения, и следовательно, при каком размещении водозабора относительно реки эти процессы будут происходить наиболее интенсивно.

Резюме. С помощью электроаналогового моделирования оценено влияние размеров русла, его формы и глубины вреза в водоносный пласт на фильтрацию из реки и производительность береговых водозаборов подземных вод.

Л и т е р а т у р а

1. Антос Э.Р., Асланян Э.А., Завилейский С.В. Исследование взаимосвязи речных и поверхностных вод. - "Труды ГИ", 1972, вып. 188.
2. Вевиоровская М.А. К вопросу о дренировании грунтовых вод руслами рек. - "Бюл. Моск. об-ва испытателей природы. Стд. геол.", 1958, т. 33, вып. 3.
3. Зекцер И.С. Естественные ресурсы подземных вод Прибалтики. М., 1968.
4. Проектирование водозаборов подземных вод. Под ред. Ф.М.Бочевера. М., 1976.
5. Хохлатов Э.М. Методы расчета береговых водозаборов в сложных гидрогеологических условиях. Автореф. канд.дис. М., 1976.

УДК 624.131.52

Н.Д.Банников, Ю.А.Соболевский, докт.техн.наук,
П.И.Харитonenko, канд.физ.-мат.наук

ОПРЕДЕЛЕНИЕ ФИЛЬТРАЦИОННЫХ НАПРЯЖЕНИЙ В АНИЗОТРОПНЫХ ПО ВОДОПРОНИЦАЕМОСТИ ОСНОВАНИЯХ КОНЕЧНОЙ ТОЛЩИНЫ ПРИ БЫСТРОМ ПРИЛОЖЕНИИ ПОЛОСОВОЙ НАГРУЗКИ

Задача распределения фильтрационных напряжений в грунтовом массиве имеет большое практическое значение. При расчетах устойчивости и несущей способности таких основа-