

размерные координаты. При  $\frac{a}{b} = 1$  каналы имеют одинаковую ширину, при  $\frac{a}{b} = 0$  ширина канала младшего порядка значительно меньше ширины старшего канала, а при промежуточных значениях  $\frac{a}{b}$  координаты будут находиться между указанными на рис. 3 кривыми при том же значении  $-\frac{1}{a}$ .

### Л и т е р а т у р а

1. Похсрарян М.С., Саноян В.Г. Гидродинамический расчет плоского потока с боковым отводом. — "Изв. АН АрмССР", 1957, № 6. 2. Садыков С. Профилирование головной части канала при боковом водозаборе. — "Сб. трудов кафедры теорет. физики. Киргизск. госуд. ун-та", 1962, вып. 1. 3. Гуревич М.И. Теория струй идеальной жидкости. М., 1961.

Д.А. Козлов

### РАСЧЕТ ОЧЕРТАНИЯ РАЗДЕЛЬНОЙ СТЕНКИ (БЫКА)

Раздельная стенка в верхнем бьефе предназначена для улучшения условий поступления потока к ГЭС и плотине. Устройство надлежащим образом очерченной раздельной стенки достаточной длины обеспечивает плавное поступление потока в водоприемник без образования водоворотов и косины потока. Рекомендуется очерчивать раздельную стенку по параболе, эллипсу или лемнискате, ширину назначать в пределах  $d =$

$$= \left( \frac{1}{5} - \frac{1}{6} \right) b [1, 2].$$

Анализ экспериментальных данных показывает, что при различных значениях параметра  $\frac{P^*}{H_{гр}^*}$  ( $\frac{P^*}{H_{гр}^*}$  — относительная высота эквивалентного водослива) изменяется величина  $d$  и очертание оголовка. В данной статье ставится задача вычислить гидравлически оптимальное очертание раздельной стенки.

Схема течения показана на рис. 1 ( $L, d$  — длина и ширина раздельной стенки;  $b$  — ширина водоприемного фронта;  $u_c$  —

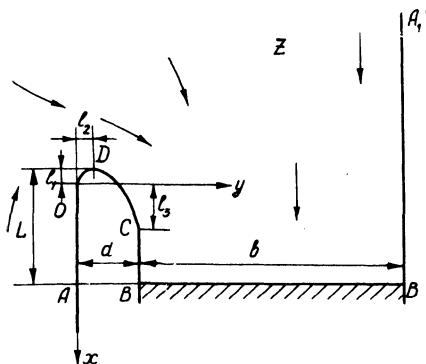


Рис. 1. Схема течения.

скорость в точке С;  $v$  — средняя скорость в сечении В-В; рассматривается плоское в плане течение).

Указанному течению в плоскости комплексного потенциала  $W$  соответствует полоса шириной  $q = bv$ , которая отображается на верхнюю полуплоскость переменного  $t$  функцией

$$W = \frac{q}{\pi} \ln(t + a) \quad (1)$$

со следующим соответствием точек: точке О соответствует  $t = 0$ ; точке С —  $t = 1$ ; точке А —  $t = -a$ ; точке В,  $t = \infty$ . Функция Н.Е. Жуковского

$$\omega = \frac{1}{u_C} \ln \frac{dW}{dz}$$

после нахождения ее с помощью формулы Келдыша—Седова по известным граничным значениям на оси  $t$  принимает вид

$$\omega = \ln \frac{a+t}{(\sqrt{t(a+1)} + \sqrt{a(t-1)})^2}. \quad (2)$$

Из (2) и уравнения неразрывности получается соотношение между скоростями

$$\frac{v}{u_C} = \frac{1}{(\sqrt{a+1} + \sqrt{a})^2}. \quad (3)$$

Геометрические параметры, характеризующие течение, могут быть найдены из выражения

$$z = x + iy = \frac{q}{v} \frac{v}{u_C} \frac{1}{\pi} \int e^{-\omega} \frac{dt}{t+a}. \quad (4)$$

Интегрируя (4) на участке ОС от 0 до  $t$  ( $0 < t < 1$ ) и разделяя действительную и мнимую части, получаем координаты оголовка раздельной стенки

$$\left. \begin{aligned} \frac{x}{b} &= \frac{1}{\pi} \frac{v}{u_C} \int_0^t \frac{t(a+1) - (1-t)a}{(a+t)^2} dt; \\ \frac{y}{b} &= \frac{2}{\pi} \frac{v}{u_C} \sqrt{a(a+1)} \int_0^t \frac{\sqrt{t(1-t)}}{(a+t)^2} dt. \end{aligned} \right\} (5)$$

После вычисления интегралов и подстановки пределов формулы для координат криволинейной части устоя ОС окончательно запишутся следующим образом:

$$\frac{x}{b} = \frac{1}{\pi} \frac{v}{u_C} \left\{ (2a+1) \ln \frac{t+a}{a} - 2(a+1) \frac{t}{t+a} \right\}, (6)$$

$$\frac{y}{b} = \frac{2}{\pi} \frac{v}{u_C} \sqrt{a(a+1)} \left\{ \arcsin(1-2t) - \frac{\sqrt{t(1-t)}}{t+a} + \frac{2a+1}{2\sqrt{a(a+1)}} \times \right. \\ \left. \times \arcsin \frac{t(1+2a)-a}{t+a} + \frac{\pi}{2} \left( \frac{2a+1}{2\sqrt{a(a+1)}} - 1 \right) \right\}. (7)$$

При  $t=1$  из (6) находится ширина раздельной стенки

$$\frac{d}{b} = (\sqrt{a+1} - \sqrt{a})^2. (8)$$

Это соотношение связывает единственный переменный параметр, вошедший в решение ( $a$ ), с исходным геометрическим параметром  $\frac{d}{b}$  относительной ширины раздельной стенки.

На рис. 2 показаны полученные в результате расчетов по формулам (6), (7), (8) очертания оголовков для некоторых  $\frac{d}{b}$ . В случае узкой раздельной стенки  $\frac{d}{b} \approx 0$  получается симметричная форма оголовка, при увеличении относительной ширины очертание ассиметричное, более вытянутое со стороны водоприемника. При  $d = b$  имеем, как частный случай, координаты свободной поверхности струи при истечении через насадок Борда [3]. На рис. 2 показано (штриховые линии) рекомендуемое в работе [2] на основании экспериментальных исследований очертание раздельной стенки. Характерные размеры оголовка  $l_1, l_2, l_3$

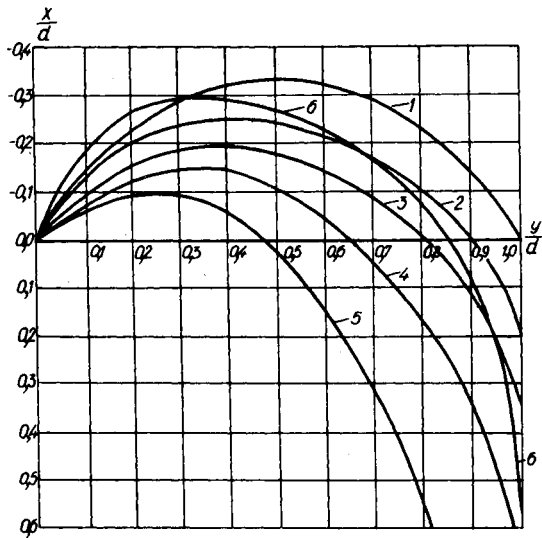


Рис. 2. Очертание оголовка раздельной стенки: 1 -  $\frac{d}{b} = 0$ ; 2 -  $\frac{d}{b} = 0,05$ ; 3 -  $\frac{d}{b} = 0,15$ ; 4 -  $\frac{d}{b} = 0,4$ ; 5 -  $\frac{d}{b} = 1,0$ ; 6 --- очертание оголовка, рекомендуемое в работе [2].

Таблица 1. Размеры оголовка

$\frac{d}{b}$	0	0,01	0,025	0,050	0,075	0,100	0,125
$\frac{l_1}{d}$	0,319	0,283	0,259	0,238	0,225	0,213	0,202
$\frac{l_2}{d}$	0,500	0,460	0,431	0,408	0,388	0,370	0,355
$\frac{l_3}{d}$	0	0,075	0,137	0,203	0,250	0,287	0,321

Таблица 2. Безразмерные координаты оголовка.

X	0	0,05	0,10	0,15	0,20	0,25	0,30	0,40	0,50
Y	0	0,007	0,016	0,026	0,040	0,053	0,070	0,114	0,178

(рис. 1), полученные в данной работе, приведены в табл. 1, а в табл. 2 даны безразмерные координаты X и Y.

С помощью данных табл. 1 и 2 очертание оголовка для любых  $\frac{d}{b}$  вычисляется по следующим формулам. Слева от точки перегиба D эти формулы имеют вид

$$\frac{x}{d} = -X \frac{l_1}{d}, \quad \frac{y}{d} = Y \frac{l_2}{d}; \quad (9)$$

справа от точки D

$$\frac{x}{d} = \frac{l_3}{d} - X \frac{l_1 + l_3}{d}, \quad \frac{y}{d} = 1 - Y(1 - \frac{l_2}{d}). \quad (10)$$

С помощью данного решения можно исследовать влияние длины раздельной стенки L на параметры потока, поступающего в водоприемник. В сечении В - В скорость вблизи раздельной стенки больше, чем у противоположной грани ВА, за счет поворота потока. Скорость в точке N, находящейся между точками С и В, определяется из (2)

$$\frac{u_N}{u_C} = \frac{a + t_1}{[\sqrt{t_1(a+1)} + \sqrt{a(t_1-1)}]^2}, \quad (11)$$

где  $t_1$  - образ точки N во вспомогательной области t ( $1 < t_1 < \infty$ ). С помощью формулы (3) вычисляется отличие скорости  $u_N$  от средней в сечении В - В

0,150	0,175	0,20	0,25	0,30	0,40	0,5	1,0
0,194	0,185	0,180	0,168	0,160	0,148	0,135	0,100
0,343	0,333	0,325	0,309	0,296	0,269	0,240	0,220
0,353	0,384	0,415	0,475	0,530	0,630	0,750	1,600

0,60	0,70	0,75	0,80	0,85	0,90	0,925	0,950	0,975	1,00
0,252	0,337	0,384	0,445	0,517	0,608	0,663	0,725	0,801	1,00

Таблица 3. Влияние длины раздельной стенки на неравномерность

$\frac{\Delta u}{v}$ , %	0	1,0	2,5	5,0	7,5	10,0
$\frac{L}{b}$	1,50	0,95	0,73	0,61	0,53	0,47

Таблица 4. Длина раздельной стенки при  $\frac{\Delta u}{v} = 20\%$ 

d/b	0,01	0,02	0,03	0,04	0,06	0,08	0,10	0,12	0,14	0,16	0,18
$\frac{L}{b}$	1,5	1,0	0,78	0,68	0,54	0,47	0,42	0,375	0,345	0,325	0,32

$$\frac{u_{N-v}}{v} = \frac{(a+t_1)(\sqrt{a+1} + \sqrt{a})^2}{[\sqrt{t_1(a+1)} + \sqrt{a(t_1-1)}]^2} - 1. \quad (12)$$

Интегрированием (4) от 1 до  $t_1$  получаем длину участка CN

$$\frac{CN}{b} = \frac{1}{\pi} \frac{v}{u_{C_1}} \int_1^{t_1} \frac{[\sqrt{t(a+1)} + \sqrt{a(t-1)}]^2}{a+t} \frac{dt}{t+a}. \quad (13)$$

Для ширины раздельной стенки  $d = 0,16b$  расчеты по формулам (12) и (13) показывают, что полное выравнивание скоростей потока в плане наступает при значительной длине раздельной стенки  $L > 1,5b$ . При уменьшении длины раздельной стенки неравномерность потока в створе В - В возрастает (табл. 3). На основании экспериментальных данных в работе [2] для ширины  $d = 0,16b$  рекомендуется назначать длину  $L = \frac{b}{3}$ , что, по нашим расчетам, соответствует неравномерности распределения скоростей в плане  $\frac{\Delta u}{v} = 20\%$ , при дальнейшем уменьшении длины раздельной стенки  $\frac{\Delta u}{v}$  быстро возрастает (табл. 3). В табл. 4 дана длина раздельной стенки для различных  $\frac{d}{b}$  при этом же значении  $\frac{\Delta u}{v}$ . Минимальные значения  $\frac{L}{b}$  имеют место при устройстве раздельной стенки шириной  $d = (0,14 - 0,3)b$ .

распределения скоростей в плане в сечении В—В

12,5	15,0	17,5	20,0	22,5	25,0
0,43	0,39	0,35	0,325	0,315	0,30

0,20	0,24	0,26	0,30	0,32	0,35	0,40	0,50	1,0
0,32	0,32	0,325	0,345	0,355	0,370	0,41	0,54	1,7

## Л и т е р а т у р а

1. Слиссский С.М. Гидравлика зданий ГЭС. М., 1970.
2. Mosonyi E. Wasserkraftwerke. В. 1, Budapest 1956.
3. Гуревич М.И. Теория струй идеальной жидкости. М., 1961.

М.В. Кравцов, В.В. Суворов

СКОРОСТЬ ПОДЪЕМА И ДЕФОРМАЦИИ ПУЗЫРЬКОВ  
В ЖИДКОСТЯХ

Изучение закономерностей движения пузырьков газа в жидкостях необходимо при расчетах процессов барботажа жидкостей, флотации, аэрации, пенообразования в нефтедобывающей промышленности, воздухоотделения при применении осветлителей и т.п.

Так как в механизме всплытия капель и пузырьков нет очевидных принципиальных различий, то при расчете скорости движения сферических пузырьков можно использовать формулу, полученную ранее при изучении закономерностей движения капель [1]:

$$v = - \frac{2\mu}{(k+0,0625d)\rho} + \sqrt{\left[ \frac{2\mu}{(k+0,0625d)\rho} \right]^2 + \frac{d^2 \Delta \rho g}{3(k+0,0625d)\rho}} \quad (1)$$