

СДВИГОВАЯ И ФИЛЬТРАЦИОННАЯ УСТОЙЧИВОСТЬ БЫСТРОЗАГРУЖАЕМЫХ АНИЗОТРОПНЫХ ПО ВОДОПРОНИЦАЕМОСТИ ОСНОВАНИЙ

При аналитическом исследовании начального напряженного состояния анизотропных по водопроницаемости оснований нами была обнаружена существенная разница в распределении напряжений по сравнению с изотропными грунтами. Анализ проводился на основе решения плоской задачи теории фильтрации и упругости в отношении начального напряженного состояния от действия равномерно распределенной нагрузки p_0 (рис. 1).

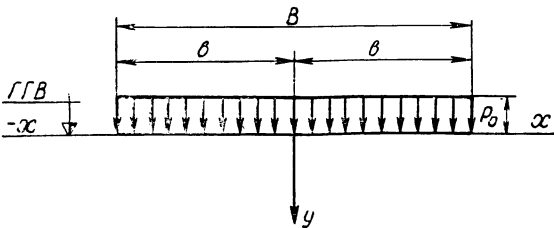


Рис. 1. Расчетная схема.

Основные уравнения анизотропной грунтовой массы, включающие условия на ее поверхности, равновесия и неразрывности в начальный момент загрузки, будут иметь вид:

$$\left. \begin{aligned} \sigma_x + \sigma_y &= 0, \\ \frac{\partial \sigma_x}{\partial x} + \frac{\partial \tau_{xy}}{\partial y} + \gamma_0 \frac{\partial H}{\partial x} &= 0, \\ \frac{\partial \sigma_y}{\partial y} + \frac{\partial \tau_{xy}}{\partial x} + \gamma_0 \frac{\partial H}{\partial y} &= 0, \\ \frac{\partial^2 H}{\partial x^2} + \frac{k_y}{k_x} \frac{\partial^2 H}{\partial y^2} &= 0, \end{aligned} \right\} \quad (1)$$

где

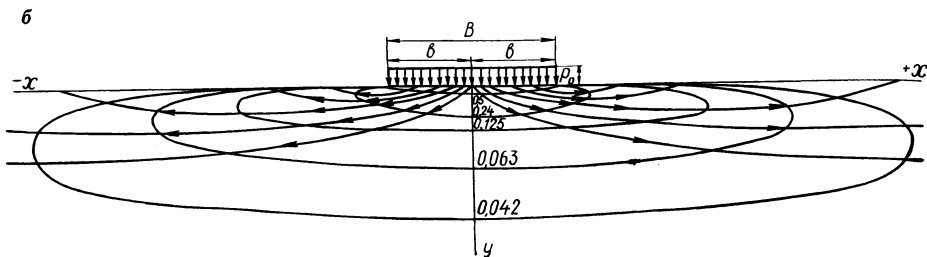
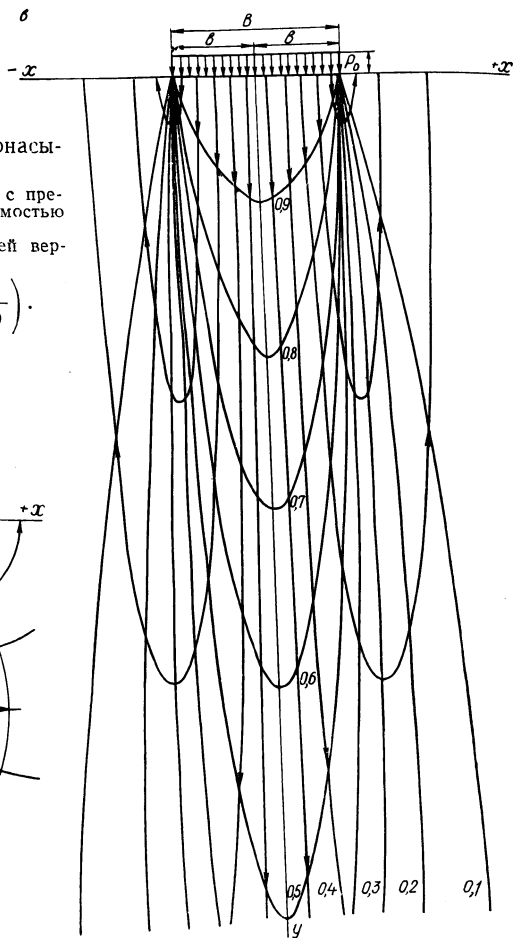
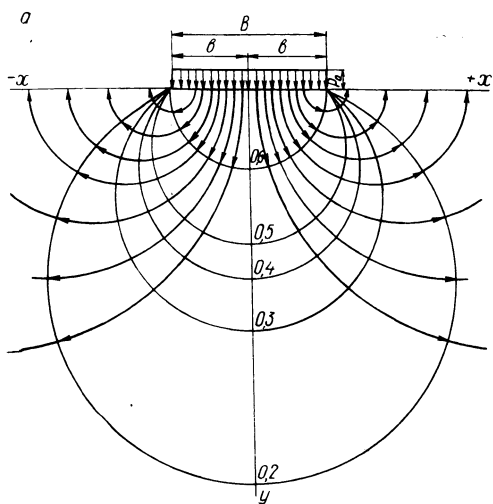
$$H = \frac{P_0}{\pi \gamma_0} \left(\operatorname{arc} \operatorname{tg} \sqrt{\frac{k_x}{k_y}} \frac{y}{x-b} - \operatorname{arc} \operatorname{tg} \sqrt{\frac{k_x}{k_y}} \frac{y}{x+b} \right); \quad (2)$$

H находится из комплексного потенциала

$$W = - \frac{i p_0}{\pi \gamma_0} \ln \frac{(x-b) + i \sqrt{\frac{k_x}{k_y}} y}{(x+b) + i \sqrt{\frac{k_x}{k_y}} y}. \quad (3)$$

Рис. 2. Гидродинамические сетки водонасыщенных оснований:

a — для изотропного грунта; *б* — для грунта с преобладающей горизонтальной водопроницаемостью ($\frac{k_x}{k_y} = 100$); *в* — для грунта с преобладающей вертикальной водопроницаемостью ($\frac{k_x}{k_y} = \frac{1}{100}$).



Мнимая часть потенциала, приравненная постоянному, является семейством линий токов

$$-\frac{\rho_0}{2\pi\gamma_0} \ln \frac{(x-b)^2 + \frac{k_x}{k_y} y^2}{(x+b)^2 + \frac{k_x}{k_y} y^2} = C. \quad (4)$$

Положив в выражениях (2) — (4) $\frac{k_x}{k_y} = 1$, получим решение для изотропной среды.

На рис. 2 показаны гидродинамические сетки для изотропного и анизотропного оснований в начальный момент приложения нагрузки. Эти

сетки позволяют судить о направлении и величинах объемных фильтрационных сил. При преобладании горизонтальной водопроницаемости очертания гидродинамических сеток говорят о наличии распирающего эффекта; при преобладании вертикальной проницаемости — уплотняющего.

Для решения системы уравнений (1) был использован метод комплексного переменного, введенный в теорию упругости Г. В. Колосовым [1] и впоследствии развитый Н. И. Мусхелишвили [2].

Для определения начального напряженного состояния водонасыщенного основания при $\frac{k_x}{k_y} > 1$ (т. е. при преобладании горизонтальной водопроницаемости) условия на контуре будут иметь вид:

при $y=0$ компоненты напряжения $\sigma_x = \sigma_y = 0$;

при $r = \sqrt{x^2 + y^2} \rightarrow \infty$ компоненты напряжения $\sigma_x, \sigma_y, \tau_{xy}$ стремятся к нулю;

при $y=0$ функция напора

$$H = \begin{cases} \frac{p_0}{\gamma_0} & \text{при } -b \leq x \leq +b, \\ 0 & \text{при } |x| > b. \end{cases}$$

Начальные фильтрационные напряжения в грунтовой массе следующие:

$$\left. \begin{matrix} \sigma_y \\ \sigma_x \end{matrix} \right\} = \mp \frac{p_0 \left(1 + \frac{k_x}{k_y} \right)}{\pi \left(1 - \frac{k_x}{k_y} \right)} \left(\arctg \frac{y}{x-b} - \arctg \frac{y}{x+b} - \right. \\ \left. - \arctg \frac{\sqrt{\frac{k_x}{k_y}} y}{x-b} + \arctg \frac{\sqrt{\frac{k_x}{k_y}} y}{x+b} \right), \quad (5)$$

$$\tau_{xy} = \frac{p_0}{\pi} \frac{1 + \frac{k_x}{k_y}}{1 - \frac{k_x}{k_y}} \left(\frac{1}{2} \ln \frac{(x-b)^2 + y^2}{(x+b)^2 + y^2} - \right. \\ \left. - \frac{\sqrt{\frac{k_x}{k_y}}}{1 + \frac{k_x}{k_y}} \ln \frac{(x-b)^2 + \frac{k_x}{k_y} y^2}{(x+b)^2 + \frac{k_x}{k_y} y^2} \right). \quad (6)$$

На рис. 3 показаны линии равных начальных напряжений $\sigma_x, \sigma_y, \tau_{xy}$.

Для определения начального напряженного состояния водонасыщенного основания при $\frac{k_x}{k_y} < 1$ (т. е. при преобладании вертикальной водопроницаемости) условия на контуре примут следующий вид:

при $y=0$ $\tau_{xy} = 0$,

при $r \rightarrow \infty$ $\tau_{xy} = 0, \sigma_x = 0, \sigma_y = 0$.

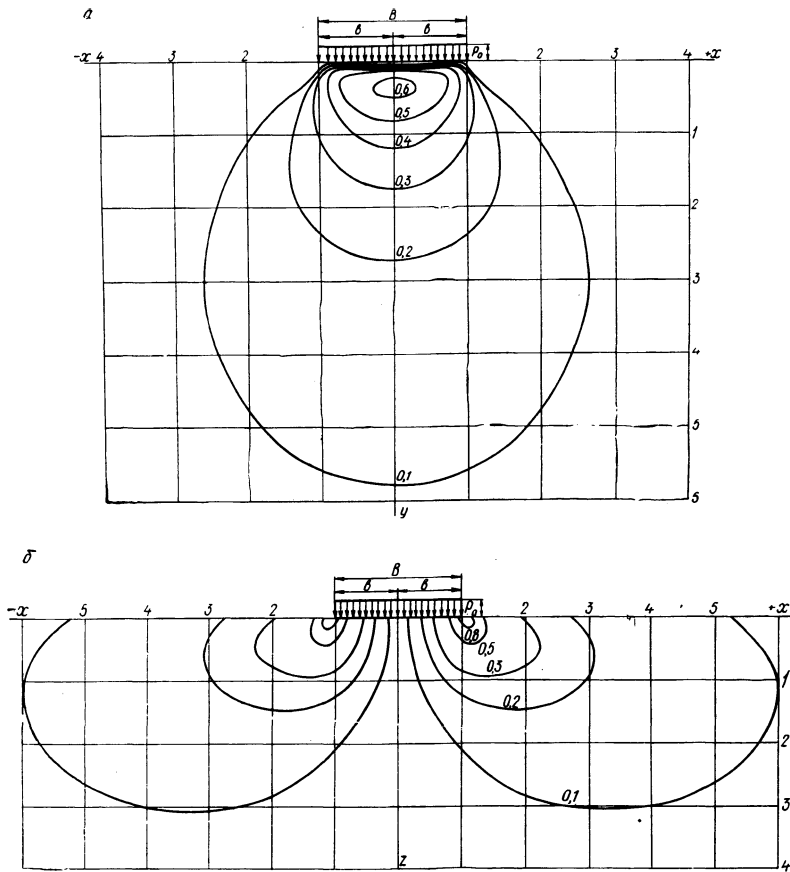


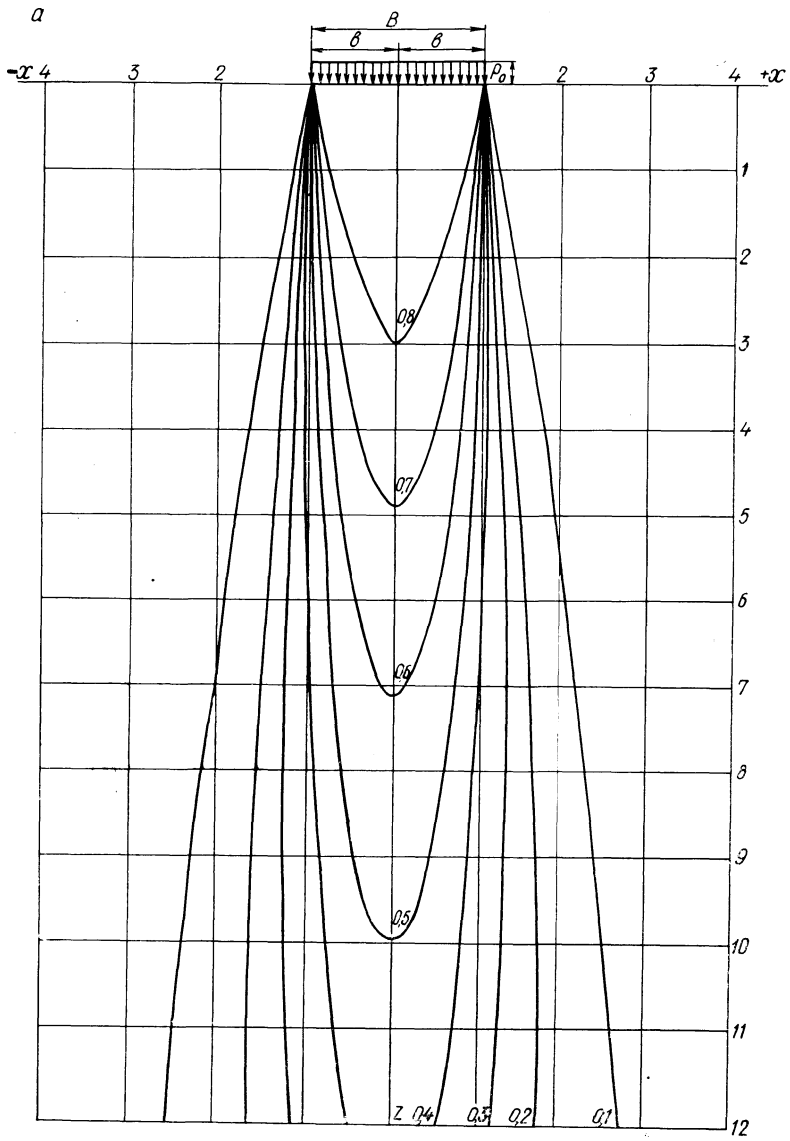
Рис. 3. Линии равных нормальных (а) и касательных (б) начальных напряжений водонасыщенного анизотропного основания от вертикальной равномерно распределенной нагрузки p_0 ($\frac{k_x}{k_y} = 100$).

Начальные фильтрационные напряжения в грунтовой массе такие:

$$\left. \begin{aligned} \sigma_y \\ \sigma_x \end{aligned} \right\} = \mp \frac{2p_0}{\pi} \frac{\sqrt{\frac{k_x}{k_y}}}{1 - \frac{k_x}{k_y}} \left(\arctg \frac{y}{x-b} - \arctg \frac{y}{x+b} \right) \pm \frac{p_0}{\pi} \frac{1 + \frac{k_x}{k_y}}{1 - \frac{k_x}{k_y}} \left(\arctg \frac{\sqrt{\frac{k_x}{k_y}} y}{x-b} - \arctg \frac{\sqrt{\frac{k_x}{k_y}} y}{x+b} \right), \quad (7)$$

$$\tau_{xy} = \frac{p_0}{\pi} \frac{\sqrt{\frac{k_x}{k_y}}}{1 - \frac{k_x}{k_y}} \left[\ln \frac{(x-b)^2 + y^2}{(x+b)^2 + y^2} - \ln \frac{(x-b)^2 + \frac{k_x}{k_y} y^2}{(x+b)^2 + \frac{k_x}{k_y} y^2} \right]. \quad (8)$$

На рис. 4 показаны линии равных начальных напряжений σ_x , σ_y , τ_{xy} .



При оценке нарушений устойчивости водонасыщенных быстрозагружаемых оснований фильтрационным потоком следует различать два вида условия:

1) условие сдвига; 2) условие фильтрационного взвешивания для несвязного грунта и фильтрационного выпора для связного.

Условия сдвига связаны с обычными представлениями о характере линий скольжения в грунтовом массиве, принятыми в теории предельного равновесия. Условия фильтрационного выпора для несвязного грунта

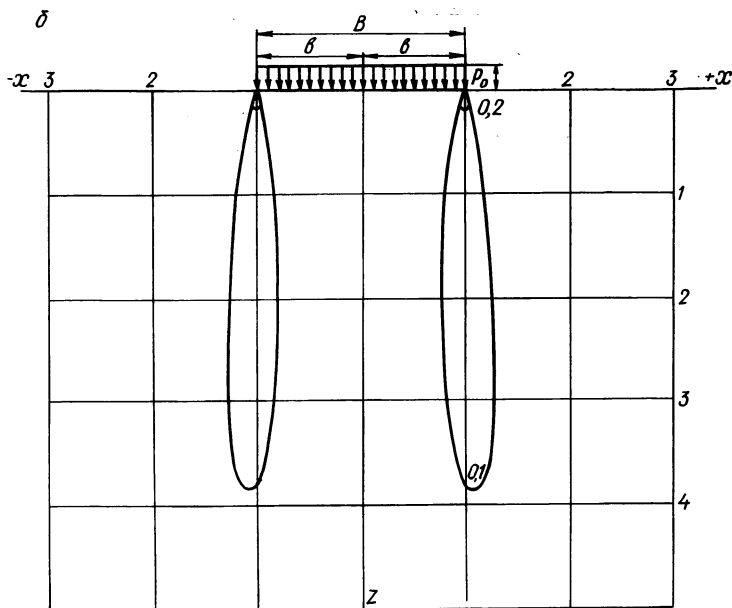


Рис. 4. Линии равных нормальных (а) и касательных (б) начальных напряжений водонасыщенного анизотропного основания от вертикальной равномерно распределенной нагрузки p_0

$$\left(\frac{k_x}{k_y} = \frac{1}{100} \right).$$

характеризуются взвешиванием, для связных — отрывом некоторой части грунта от грунтового массива.

Критериями этих двух условий являются отношения объемного веса взвешенного в воде грунта к удельному весу воды, величина и направление фильтрационных сил и удельное сцепление грунта. Следует иметь в виду, что условие сдвига в большинстве случаев является основной причиной разрушения оснований.

Сдвиговая устойчивость. В данной работе начальные условия фильтрации и граничные напряжения по ширине полосы загрузки $2b$ используются для решения задачи о начальной устойчивости быстрозагружаемых водонасыщенных оснований.

Задача сводится к определению двусторонней нагрузки, которая будет препятствовать выпору оснований при заданных значениях угла внутреннего трения φ , удельной силы сцепления c и соотношения коэффициентов фильтрации в горизонтальном и вертикальном направлениях.

Если рассматривать грунт как двухфазную среду, сопротивляющуюся сдвигу силами трения, то можно предположить, что в предельном состоянии максимальная разность между абсолютной величиной касательного напряжения и сопротивления сдвигу равна нулю:

$$\max \{ |\tau_n| - (\sigma_n \operatorname{tg} \varphi + c) \} = 0. \quad (9)$$

Площадки, на которых удовлетворяется соотношение (9), являются площадками скольжения. В любой точке предельно напряженной области грунта их всегда две, и они пересекаются под углами $\frac{\pi}{2} - \varphi$, $\frac{\pi}{2} + \varphi$.

Обозначая угол наклона большего главного напряжения к вертикальной оси x через δ , а углы наклона площадок скольжения первого и второго семейства к оси x соответственно через β_1 и β_2 , получим

$$\beta_1 = \delta + \mu, \quad \beta_2 = \delta - \mu, \quad (10)$$

где

$$\mu = \frac{\pi}{4} - \frac{\varphi}{2}. \quad (11)$$

Плоская задача определения начальной устойчивости анизотропных по водопроницаемости водонасыщенных оснований сводится к решению системы уравнений (оси координат располагаем в том порядке, в котором они обычно принимаются при решении задач теории предельного равновесия):

$$\left. \begin{aligned} \frac{\partial \sigma_x}{\partial x} + \frac{\partial \tau_{xy}}{\partial y} &= X, \\ \frac{\partial \sigma_y}{\partial y} + \frac{\partial \tau_{xy}}{\partial x} &= Y, \\ (\sigma_x - \sigma_y)^2 + 4\tau_{xy}^2 &= (\sigma_x + \sigma_y + 2\sigma_c)^2 \sin^2 \varphi, \\ \frac{\partial^2 H}{\partial x^2} + \frac{k_y}{k_x} \frac{\partial^2 H}{\partial y^2} &= 0. \end{aligned} \right\} \quad (12)$$

Решение этой системы при статических граничных условиях дает возможность определить напряжения в любой точке среды и установить очертания линий скольжения.

Уравнение предельного равновесия может быть выражено через главные напряжения следующим образом:

$$\sigma_1 - \sigma_2 = (\sigma_1 + \sigma_2 + 2\sigma_c) \sin \varphi. \quad (13)$$

Напряжения σ_x , σ_y и τ_{xy} , входящие в уравнения (12), можно выразить через главные напряжения σ_1 , σ_2 и углы δ , β :

$$\left. \begin{aligned} \sigma_x \left. \vphantom{\begin{aligned} \sigma_x \\ \sigma_y \end{aligned}} \right\} &= \frac{1}{2} (\sigma_1 + \sigma_2) \pm \frac{1}{2} (\sigma_1 - \sigma_2) \cos 2\delta, \\ \sigma_y \left. \vphantom{\begin{aligned} \sigma_x \\ \sigma_y \end{aligned}} \right\} & \\ \tau_{xy} &= \frac{1}{2} (\sigma_1 - \sigma_2) \sin 2\delta. \end{aligned} \right\} \quad (14)$$

Если обозначить

$$\sigma = \frac{1}{2} (\sigma_1 + \sigma_2) + \sigma_c,$$

то

$$\frac{1}{2} (\sigma_1 - \sigma_2) = \sigma - \sigma_c. \quad (15)$$

Из (13) и (15) путем сопоставления можно получить зависимость

$$\frac{1}{2} (\sigma_1 - \sigma_2) = \sigma \sin \varphi. \quad (16)$$

Используя зависимости (15) и (16), выражения (14) можно записать в виде:

$$\left. \begin{aligned} \sigma_x \\ \sigma_y \end{aligned} \right\} = \sigma (1 \pm \sin \varphi \cos 2\delta) - \sigma_c, \quad \left. \begin{aligned} \tau_{xy} = \sigma \sin \varphi \sin 2\delta. \end{aligned} \right\} \quad (17)$$

На основании зависимостей (10) выражения (17) можно преобразовать следующим образом:

$$\left. \begin{aligned} \sigma_x \\ \sigma_y \end{aligned} \right\} = \sigma [1 \pm \sin \varphi \sin (2\beta_1 + \varphi)] - \sigma_c, \quad \left. \begin{aligned} \tau_{xy} = -\sigma \sin \varphi \cos (2\beta_1 + \varphi). \end{aligned} \right\} \quad (18)$$

Продифференцируем зависимости (18) по dx и dy и подставим производные в уравнения равновесия (12). Учитывая, что

$$\cos \beta_1 = \frac{dx}{ds_1}, \quad \cos \beta_2 = \sin (\beta_1 + \varphi) = \frac{dx}{ds_2}, \quad (19)$$

получим систему двух дифференциальных уравнений равновесия, удовлетворяющих условию предельного состояния:

$$\left. \begin{aligned} \frac{\partial \sigma}{\partial s_1} + 2\sigma \operatorname{tg} \varphi \frac{\partial \beta_1}{\partial s_1} &= -\frac{A}{\cos \varphi \cos \beta_1} - \frac{dx}{ds_1}, \\ \frac{\partial \sigma}{\partial s_2} - 2\sigma \operatorname{tg} \varphi \frac{\partial \beta_1}{\partial s_2} &= -\frac{B}{\cos \varphi \sin (\beta_1 + \varphi)} - \frac{dx}{ds_2}, \end{aligned} \right\} \quad (20)$$

где

$$\left. \begin{aligned} A &= -X \cos (\beta_1 + \varphi) - Y \sin (\beta_1 + \varphi), \\ B &= -X \sin \beta_1 + Y \cos \beta_1; \end{aligned} \right\} \quad (21)$$

$$X = -\gamma_{\text{взв}} + \gamma_0 \frac{\partial H}{\partial x}, \quad Y = \gamma_0 \frac{\partial H}{\partial y} \quad (22)$$

представляют собой объемные силы.

Для решения задачи необходимо добавить для первого и второго семейства линий скольжения выражения

$$\left. \begin{aligned} \frac{\partial y}{\partial s_1} \cos \beta_1 - \frac{\partial x}{\partial s_1} \sin \beta_1 &= 0, \\ \frac{\partial y}{\partial s_2} \sin (\beta_1 + \varphi) + \frac{\partial x}{\partial s_2} \cos (\beta_1 + \varphi) &= 0. \end{aligned} \right\} \quad (23)$$

В. В. Соколовским [3] был разработан общий метод решения уравнений (20) и (23), который используется при определении начальной устойчивости быстрозагружаемых анизотропных по водопроницаемости

оснований. Рассмотрим два случая предельного состояния анизотропного основания.

1. Предельное состояние анизотропного основания при преобладании горизонтальной водопроницаемости над вертикальной. Полагаем, что грунт имеет горизонтальную водопроницаемость, преобладающую над вертикальной. Тогда, как следует из решения задачи о распределении начальных напряжений, при передаче всей нагрузки на воду в пограничном с полосовой нагрузкой слое возникают касательные напряжения, нормальные же напряжения равны нулю.

В этом случае

$$\sigma_x = \sigma_n = \sigma_y = 0, \quad \tau_{xy} = \tau_n \neq 0. \quad (24)$$

Из выражений (14) и (16) при $\sigma_1 = -\sigma_2$ следует, что

$$\left. \begin{aligned} \sigma_x \\ \sigma_y \end{aligned} \right\} = \pm \sigma \sin \varphi \cos 2\delta, \quad \left. \begin{aligned} \tau_{xy} \end{aligned} \right\} = \sigma \sin \varphi \sin 2\delta. \quad (25)$$

При $\sigma_x = 0$, $\sin \varphi \neq 0$ и $\delta \neq 0$, а только $\cos 2\delta = 0$, откуда

$$\delta = -\frac{\pi}{4}, \quad \tau_{xy} = -\sigma \sin \varphi. \quad (26)$$

Полагаем также, что на участке граничной поверхности OD при $x=0$ и $y>0$ напряжения $\tau_{xy}=0$, а напряжения σ_x и σ_y неизвестны и подлежат определению из условия предельного состояния основания. В этом случае в области максимального напряженного состояния наибольшее главное напряжение направлено параллельно оси y , вследствие чего

$$\delta = -\frac{\pi}{2}.$$

Отсюда из (25) при $\sigma_x = q(y)$ получаем

$$q(y) = \sigma \sin \varphi, \quad (27)$$

где $q(y)$ — неизвестный закон распределения пригрузки на участке OD .

Значения $\frac{\partial H}{\partial x}$ и $\frac{\partial H}{\partial y}$ в (21) для каждой точки основания могут быть найдены из полученного выражения (2):

$$\frac{\partial H}{\partial x} = \frac{p_0}{\pi \gamma_0} \left[\frac{\sqrt{\frac{k_y}{k_x}} (y+2b)}{(y+2b)^2 + \frac{k_y}{k_x} x^2} - \frac{\sqrt{\frac{k_y}{k_x}} y}{y^2 + \frac{k_y}{k_x} x^2} \right], \quad (28)$$

$$\frac{\partial H}{\partial y} = \frac{p_0}{\pi \gamma_0} \left[-\frac{\sqrt{\frac{k_y}{k_x}} x}{(y+2b)^2 + \frac{k_y}{k_x} x^2} + \frac{\sqrt{\frac{k_y}{k_x}} x}{y^2 + \frac{k_y}{k_x} x^2} \right]. \quad (29)$$

В соответствии с (26) при $\delta = -\frac{\pi}{4}$

$$\sigma = -\frac{\tau_{xy}}{\sin \varphi}, \quad (30)$$

а из (10) определяем

$$\beta'_1 = -\frac{\varphi}{2}. \quad (31)$$

При $y=0, x=0$ находим величину скачка внешней нагрузки в особой точке O по формуле

$$\sigma_1'' = \sigma_1' \exp [2(\beta_1'' - \beta_1') \operatorname{tg} \varphi], \quad (32)$$

$$q_0 = \tau_{xy} \exp \left(-\frac{\pi}{2} \operatorname{tg} \varphi \right).$$

Вдоль положительной полуоси при $x=0$ из (10) получаем

$$\beta_1'' = -\left(\frac{\pi}{4} + \frac{\varphi}{2} \right). \quad (33)$$

В точке O величины β'_1 и β''_1 означают углы наклона к касательным крайних кривых пучка линий скольжения первого семейства и очерчивают так называемую переходную область предельного напряженного состояния.

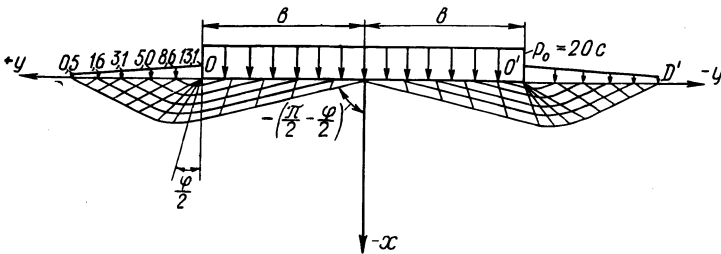


Рис. 5. Сетка линий скольжения водонасыщенного анизотропного основания с преобладающей горизонтальной водопроницаемостью ($\frac{k_y}{k_x} = 100$) от вертикальной равномерно распределенной нагрузки $p_0 = 20c$.

Для всех узлов пересечения (рис. 5) линий скольжения двух семейств вычисления для функций x, y, σ, β производятся по формулам:

$$\begin{aligned} x_3 &= \frac{y_2 - y_1 + x_1 \operatorname{tg} \beta_{11} + x_2 \operatorname{ctg} (\beta_{12} + \varphi)}{\operatorname{tg} \beta_{11} + \operatorname{ctg} (\beta_{12} + \varphi)}, \\ y_3 &= y_2 - (x_3 - x_2) \operatorname{ctg} (\beta_{12} + \varphi). \\ \beta_{13} &= \frac{1}{\sigma_1 + \sigma_2} \left[\sigma_2 \beta_{12} + \sigma_1 \beta_{11} + \frac{1}{2} \operatorname{ctg} (\sigma_1 - \sigma_2) + \right. \\ &\quad \left. + \frac{B_2 (x_3 - x_2)}{2 \sin \varphi \sin (\beta_{12} + \varphi)} - \frac{A_1 (x_3 - x_1)}{2 \sin \varphi \cos \beta_{11}} \right], \end{aligned} \quad (34)$$

$$\sigma_3 = \sigma_2 + 2 \operatorname{tg} \varphi \left[\sigma_2 (\beta_{13} - \beta_{12}) - \frac{B_2 (x_3 - x_2)}{2 \sin \varphi \sin (\beta_{12} + \varphi)} \right].$$

Значения функций y , β , σ при $x=0$ на положительной оси (рис. 5) определяются по формулам:

$$\left. \begin{aligned} y_3 &= x_2 \operatorname{ctg} (\beta_{12} + \varphi) + y_2; \quad x_3 = 0, \\ \sigma_3 &= \sigma_2 + 2 \operatorname{tg} \varphi \left[\sigma_2 (\beta_{13} - \beta_{12}) - \frac{B_2 (x_3 - x_2)}{2 \sin \varphi \sin (\beta_{12} + \varphi)} \right], \\ \beta_{13} &= \operatorname{const} = - \left(\frac{\pi}{4} + \frac{\varphi}{2} \right). \end{aligned} \right\} \quad (35)$$

Здесь $A = -X_1 \cos (\beta_{11} + \varphi) - Y_1 \sin (\beta_{11} + \varphi)$; $B = -x_2 \sin \beta_{12} + Y_2 \cos \beta_{12}$.

На рис. 5 показана одна из полученных сеток линий скольжения для $\varphi = 15^\circ$, $\gamma_{\text{взв}} = 1$, $p_0 = 20c$.

В табл. 1 приводятся для этого примера результаты вычислений, где x , y , σ выражены в безразмерных величинах, а β — в радианах.

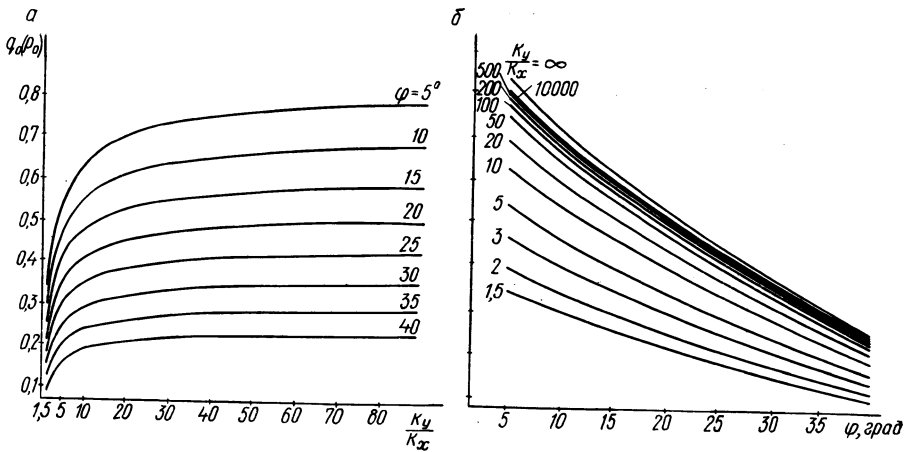


Рис. 6. Зависимость перепада внешней нагрузки q_0 от угла внутреннего трения φ (а) и показателя фильтрационной анизотропии $\frac{k_y}{k_x}$ (б).

Вычисления производились на ЭВМ «Минск-22» при $p_0 = 20c$ для следующих значений:

$$\varphi = 5^\circ, 10^\circ, 15^\circ, 20^\circ, 25^\circ, 30^\circ, 35^\circ, 40^\circ, 45^\circ;$$

$$\frac{k_y}{k_x} = 100, 90, 80, 70, 60, 50, 40, 30, 20, 10.$$

В табл. 2 даны значения пригрузки $q(y)$, необходимой для обеспечения устойчивости основания при приведенных значениях φ , $\frac{k_y}{k_x}$ при быстром приложении нагрузки $p_0 = 20c$.

На рис. 6 представлены графики зависимости величины пригрузки q_0 от $\frac{k_y}{k_x}$ и угла внутреннего трения φ .

Характеристика результатов вычислений

Таблица 1

Значения функции	$i \backslash j$																		
	i	j	0	1	2	3	4	5	6	7	8	9	10	11	12	13			
$x_{y_{r_0}}$	0							0 0 -0,130 77,27	0 0 -0,392 67,16	0 0 -0,654 58,37	0 0 -0,916 50,73								
$x_{y_{r_1}}$	1						0 -0,20 -0,130 44,22	-0,026 0,003 -0,130 54,00	-0,027 0,011 -0,392 46,26	-0,026 0,020 -0,654 39,65	-0,022 0,029 -0,916 33,97	0,000 0,059 -0,916 33,15							
$x_{y_{r_2}}$	2				0 -0,40 -0,130 27,89	-0,026 -0,196 -0,130 33,38	-0,053 0,007 -0,130 34,31	-0,056 0,023 -0,392 29,37	-0,053 0,040 -0,654 25,23	-0,045 0,059 -0,916 21,75	-0,022 0,089 -0,916 21,77	0,000 0,119 -0,916 19,19							
$x_{y_{r_3}}$	3		0 -0,60 -0,130 17,55	-0,026 -0,396 -0,130 21,73	-0,053 -0,192 -0,130 24,40	-0,080 0,010 -0,392 24,30	-0,083 0,034 -0,654 20,81	-0,080 0,061 -0,654 17,96	-0,068 0,089 -0,916 15,64	-0,045 0,119 -0,916 15,90	-0,022 0,148 -0,916 15,41	0,000 0,178 -0,916 11,90							
$x_{y_{r_4}}$	4		0 -0,80 -0,130 8,161	-0,026 -0,596 -0,130 11,81	-0,053 -0,392 -0,130 14,79	-0,080 -0,189 -0,130 15,95	-0,107 0,014 -0,392 15,92	-0,111 0,046 -0,654 13,63	-0,106 0,081 -0,916 11,86	-0,091 0,119 -0,916 10,51	-0,068 0,148 -0,916 10,85	-0,045 0,178 -0,916 10,87	-0,027 0,208 -0,916 9,974	0,000 0,238 -0,916 6,193					
$x_{y_{r_5}}$	5		0 -1,0 -0,130 0	-0,026 -0,796 -0,130 3,504	-0,053 -0,592 -0,130 6,593	-0,080 -0,389 -0,130 8,493	-0,107 -0,185 -0,130 9,186	-0,133 0,017 -0,392 9,266	-0,139 0,057 -0,654 7,940	-0,133 0,102 -0,916 7,018	-0,114 0,148 -0,916 6,431	-0,091 0,178 -0,916 6,791	-0,068 0,208 -0,916 6,988	-0,045 0,238 -0,916 6,788	-0,022 0,267 -0,916 5,592	0,000 0,297 -0,916 1,906			

Таблица 2

Значения боковой пригрузки в безразмерных величинах от действия
равномерно распределенной полосовой нагрузки интенсивностью $\rho_0=20c$

φ $\frac{k_y}{k_x}$	5°	10°	15°	20°	25°	30°	35°	40°
∞	17,43	15,16	13,13	11,29	9,614	8,075	6,658	5,353
$\frac{1}{\infty}$	8,618	4,716	2,289	0,807	0	0	0	0
10000	16,63	14,46	12,52	10,77	9,172	7,704	6,352	5,107
$\frac{1}{10000}$	8,366	4,555	2,189	0,745	0	0	0	0
1000	16,60	14,44	12,51	10,75	9,157	7,692	6,342	5,098
$\frac{1}{1000}$	7,836	4,219	1,978	0,615	0	0	0	0
500	16,55	14,39	12,46	10,72	9,128	7,667	6,321	5,082
$\frac{1}{500}$	7,527	4,023	1,855	0,540	0	0	0	0
300	16,47	14,32	12,40	10,67	9,083	7,629	6,29	5,057
$\frac{1}{300}$	7,226	3,832	1,735	0,466	0	0	0	0
200	16,36	14,23	12,32	10,60	9,025	7,58	6,25	5,025
$\frac{1}{200}$	6,933	3,647	1,619	0,394	0	0	0	0
100	16,06	13,97	12,09	10,40	8,860	7,441	6,135	4,933
$\frac{1}{100}$	6,299	3,244	1,366	0,239	0	0	0	0
90	16,00	13,91	12,05	10,36	8,825	7,412	6,111	4,914
$\frac{1}{90}$	6,185	3,172	1,322	0,211	0	0	0	0
80	15,92	13,85	11,99	10,31	8,783	7,377	6,083	4,890
$\frac{1}{80}$	6,054	3,088	1,269	0,178	0	0	0	0
70	15,83	13,76	11,92	10,25	8,731	7,333	6,046	4,861
$\frac{1}{70}$	5,894	2,988	1,206	0,1398	0	0	0	0
60	15,70	13,66	11,83	10,17	8,664	7,277	6,00	4,824
$\frac{1}{60}$	5,701	2,865	1,129	0,069	0	0	0	0
50	15,54	13,52	11,71	10,07	8,576	7,203	5,939	4,775
$\frac{1}{50}$	5,457	2,711	1,032	0,0327	0	0	0	0
40	15,32	13,32	11,54	9,926	8,452	7,099	5,853	4,706
$\frac{1}{40}$	5,135	2,506	0,904	0	0	0	0	0

$\frac{k_y}{k_x} \backslash \varphi$	5°	10°	15°	20°	25°	30°	35°	40°
30	14,98	13,03	11,28	9,707	8,265	6,942	5,724	4,602
$\frac{1}{30}$	4,679	2,217	0,722	0	0	0	0	0
20	14,40	12,52	10,84	9,330	7,944	6,672	5,501	4,423
$\frac{1}{20}$	3,955	1,758	0,435	0	0	0	0	0
10	13,08	11,38	9,855	8,475	7,217	6,062	4,998	4,018
$\frac{1}{10}$	2,488	0,824	0	0	0	0	0	0
9	12,84	11,17	9,675	8,320	7,085	5,951	4,906	3,944
$\frac{1}{9}$	2,240	0,670	0	0	0	0	0	0
8	12,56	10,92	9,463	8,139	6,930	5,821	4,799	3,858
$\frac{1}{8}$	1,954	0,488	0	0	0	0	0	0
7	12,23	10,63	9,212	7,923	6,746	5,666	4,672	3,756
$\frac{1}{7}$	1,620	0,277	0	0	0	0	0	0
6	11,82	10,28	8,906	7,659	6,522	5,478	4,516	3,631
$\frac{1}{6}$	1,222	0,239	0	0	0	0	0	0
5	11,31	9,840	8,521	7,328	6,240	5,241	4,321	3,474
$\frac{1}{5}$	0,734	0	0	0	0	0	0	0
4	10,64	9,527	8,016	6,894	5,870	4,936	4,065	3,268
$\frac{1}{4}$	0,113	0	0	0	0	0	0	0
3	9,711	8,446	7,314	6,290	5,356	4,499	3,709	2,982
$\frac{1}{3}$	0	0	0	0	0	0	0	0
2	8,273	7,195	6,231	5,358	4,563	3,832	3,160	2,540
$\frac{1}{2}$	0	0	0	0	0	0	0	0

2. Предельное состояние анизотропного основания при преобладании вертикальной водопроницаемости над горизонтальной. Как следует из решения задачи о распределении начальных напряжений в водонасыщенном анизотропном основании с преобладающей вертикальной водопроницаемостью, на скелет грунта действуют напряжения от быстро приложенной нагрузки и фильтрационные напряжения от пришедшей в движение грунтовой воды.

Таким образом, на граничной поверхности в пределах загружаемого участка при $x=0, y < 0$ заданы напряжения:

$$\sigma_x = P_0 \frac{1 - \sqrt{\frac{k_y}{k_x}}}{1 + \sqrt{\frac{k_y}{k_x}}}, \quad \tau_{xy} = 0. \quad (36)$$

Из (36) можно сделать вывод, что при $\frac{k_x}{k_y} = 1$ $\sigma_x = 0$, а при $\frac{k_x}{k_y} \rightarrow \infty$ $\sigma_x \rightarrow P_0$.

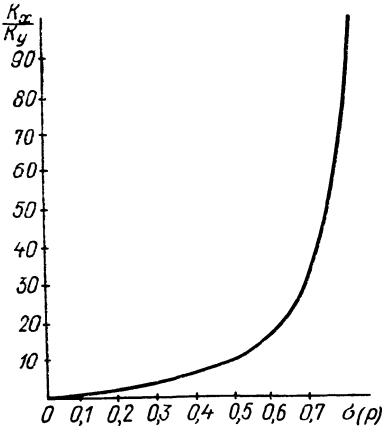


Рис. 7. Изменение напряжения σ_x от показателя фильтрационной анизотропии $\frac{k_x}{k_y}$.

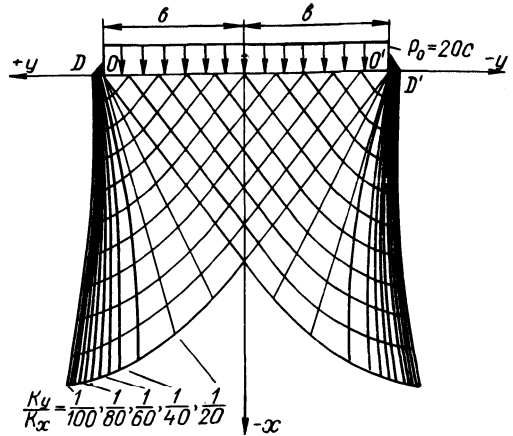


Рис. 8. Сетка линий скольжения водонасыщенного анизотропного основания с преобладающей вертикальной водопроницаемостью $\left(\frac{k_y}{k_x} = \frac{1}{100} - \frac{1}{10}\right)$ от вертикальной равномерно распределенной нагрузки $p_0 = 20c$.

Изменение σ_x от отношения $\frac{k_x}{k_y}$ показано на рис. 7.

Направление главного напряжения σ_1 параллельно оси x , вследствие чего угол $\delta = 0$.

Граничные условия на участке OO' основания принимаем в виде

$$\sigma = p_0 \frac{1 - \sqrt{\frac{k_y}{k_x}}}{1 + \sqrt{\frac{k_y}{k_x}}}, \quad \beta'_1 = \frac{\pi}{4} - \frac{\varphi}{2}. \quad (37)$$

На участке граничной поверхности OD при $x=0$ и $y > 0$ напряжения $\tau_{xy} = 0$, а σ_x и σ_y неизвестны. Из уравнения (32) получаем выражение для определения скачка внешней нагрузки в точке $(x=0,0; y=0,0)$

$$\frac{q_0 + \sigma_c}{1 - \sin \varphi} = p_0 \frac{1 - \sqrt{\frac{k_y}{k_x}}}{1 + \sqrt{\frac{k_y}{k_x}}} \exp(-\pi \operatorname{tg} \varphi), \quad (38)$$

откуда

$$q_0 = \left[\rho_0 \frac{1 - \sqrt{\frac{k_y}{k_x}}}{1 + \sqrt{\frac{k_y}{k_x}}} + \sigma_c \right] \frac{1 - \sin \varphi}{1 + \sin \varphi} \exp(-\pi \operatorname{tg} \varphi) - \sigma_c. \quad (39)$$

Неизвестные функции x , y , σ , β во всех узлах вычисляем по формулам (34) и (35). Выражения для объемных сил в этих формулах находим из (22).

На рис. 8 показана сетка линий скольжения для $\varphi = 15^\circ$, $\gamma_{взв} = 1$, $\rho_0 = 20c$.

Перепады нагрузки в точке O были вычислены на ЭВМ «Минск-22» для следующих значений:

$$\varphi = 5^\circ, 10^\circ, 15^\circ, 20^\circ, 25^\circ, 30^\circ, 35^\circ, 40^\circ, 45^\circ, 50^\circ;$$

$$\frac{k_y}{k_x} = \frac{1}{100}, \frac{1}{90}, \frac{1}{80}, \frac{1}{70}, \frac{1}{60}, \frac{1}{50}, \frac{1}{40}, \frac{1}{30}, \frac{1}{20}, \frac{1}{10}.$$

Из табл. 2 видно, что при угле внутреннего трения $\varphi = 25^\circ$ имеет место предельное состояние грунта только внутри массива. На рис. 8 показаны линии разрыва, ограничивающие внутренний выпор грунта.

Сравнение говорит о весьма существенных различиях в величине пригрузки и очертании поверхностей скольжения. Начальное напряженное состояние при преобладании горизонтальной водопроницаемости более неблагоприятно, чем напряженное состояние в отдаленных стадиях уплотнения. Для оснований с преобладающей вертикальной водопроницаемостью наиболее опасным является некоторый последующий момент.

Фильтрационная устойчивость. Гидродинамическое, или фильтрационное, давление в каждой точке массива грунта направлено нормально к эквипотенциалам. У поверхности грунта под нагрузкой фильтрационное давление направлено сверху вниз. Грунт основания получает как бы дополнительную нагрузку, что и ведет к его уплотнению. Однако в случае преобладания горизонтальной водопроницаемости над вертикальной фильтрационные силы приобретают уже на небольшой глубине направление, близкое к горизонтали, и стремятся выдавить грунт из-под основания.

Восходящий фильтрационный поток оказывает взвешивающее воздействие на скелет грунта и, если вертикальные составляющие градиентов напора в областях, примыкающих к поверхности основания, достигают критических значений, то возникают явления фильтрационного разжигания или выпора.

Удельной силе гидродинамического давления восходящего потока противодействует вес единицы объема несвязного грунта, взвешенного в воде:

$$\frac{\gamma - \gamma_0}{1 + \varepsilon}.$$

Линии нулевых суммарных напряжений σ_y в скелете от действия собственного веса грунта, взвешенного в воде, внешней нагрузки и фильтрационных сил очерчивают область фильтрационного взвешивания грунта по краям полосовой нагрузки при быстром ее приложении к во-

донасыщенному основанию. Отрицательные значения суммарных напряжений характерны для областей фильтрационного разжижения грунта.

Для начального момента условие отсутствия фильтрационного разжижения несвязного грунта можно представить в виде выражения

$$\sigma_y = \sigma_{y(\gamma_{взв})} + \sigma_{y(\rho_0)} \geq 0, \quad (40)$$

где $\sigma_{y(\gamma_{взв})}$ — вертикальная компонента напряжения от собственного веса взвешенного в воде грунта; $\sigma_{y(\rho_0)}$ — то же фильтрационного напряжения от быстрого приложения полосовой нагрузки интенсивностью ρ_0 .

Для связного грунта условие (40) имеет вид

$$\sigma_y = \sigma_{y(\gamma_{взв})} + \sigma_{y(\rho_0)} + 2c \geq 0. \quad (41)$$

Вертикальная компонента фильтрационного напряжения определяется из полученных выражений (5) и (7).

Напряжение от собственного веса взвешенного в воде грунта

$$\sigma_{y(\gamma_{взв})} = \gamma_{взв} y. \quad (42)$$

Градиент напора определяем по формуле

$$|\text{grad } H| = \frac{\rho_0}{\pi \gamma_0} \frac{\sqrt{\frac{k_x}{k_y}} \sqrt{4x^2 y^2 + \left(x^2 - \frac{k_x}{k_y} y^2 - b^2\right)^2}}{\left(x^2 + \frac{k_x}{k_y} y^2 - b^2\right)^2 + 4 \frac{k_x}{k_y} y^2 b^2}. \quad (43)$$

При $y=0$ имеем

$$|\text{grad } H| = \frac{\rho_0}{\pi \gamma_0} \sqrt{\frac{k_x}{k_y}} \frac{1}{x^2 - b^2}. \quad (44)$$

Выражение (44) необходимо для определения крайних точек границ взвешивания, для чего приравниваем

$$|\text{grad } H| = i_{кр}.$$

Критический градиент напора для несвязного грунта определяем из условия

$$i_{кр} = (\gamma - 1) (1 - n), \quad (45)$$

где n — пористость грунта.

Для связного грунта при $\gamma_{взв} = 0$

$$i_{кр} = 2c. \quad (46)$$

На рис. 9 показаны зоны разжижения несвязного грунта основания для значений $\gamma_b = 0,8; 0,6; 0,4; 0,2; 0,1; 0,05$ т/м³ для анизотропного и изотропного оснований $\frac{k_x}{k_y} = 100; \frac{1}{100}; 1$.

Для грунта, обладающего связностью при $\gamma_{взв} = 0$, зона фильтрационного отрыва показана на рис. 10.

В табл. 3—5 приведены значения начальных напряжений σ_y в грунте в зависимости от $\frac{x}{b}$ и $\frac{y}{b}$ для анизотропного и изотропного оснований.

Таблица 3

Начальные напряжения σ_y водонасыщенного анизотропного основания $\left(\frac{k_x}{k_y} = 100\right)$ от вертикальной равномерно распределенной нагрузки единичной интенсивности

$\frac{y}{b}$ \ $\frac{x}{b}$	0,0	0,1	0,2	0,3	0,4	0,5	0,6	0,7	0,8	0,9	1,1	1,5	2,0	3,0	4,0	5,0
0,0	0,000	0,000	0,000	0,000	0,000	0,000	0,000	0,000	0,000	0,000	0,000	0,000	0,000	0,000	0,000	0,000
0,1	0,445	0,446	0,449	0,454	0,459	0,465	0,468	0,465	0,452	0,363	0,094	0,185	0,129	0,063	0,036	0,023
0,2	0,591	0,590	0,588	0,584	0,577	0,565	0,546	0,514	0,459	0,364	0,082	0,114	0,126	0,088	0,059	0,041
0,3	0,622	0,620	0,616	0,608	0,595	0,576	0,549	0,509	0,450	0,369	0,172	0,035	0,088	0,086	0,067	0,050
0,4	0,614	0,612	0,606	0,596	0,581	0,559	0,530	0,489	0,436	0,370	0,221	0,027	0,049	0,073	0,065	0,053
0,5	0,591	0,589	0,583	0,572	0,556	0,534	0,504	0,467	0,420	0,366	0,247	0,073	0,014	0,056	0,058	0,051
0,6	0,562	0,559	0,554	0,543	0,527	0,506	0,478	0,445	0,405	0,359	0,262	0,107	0,014	0,040	0,050	0,048
0,7	0,531	0,529	0,523	0,513	0,500	0,478	0,453	0,423	0,389	0,351	0,270	0,132	0,038	0,025	0,040	0,043
0,8	0,501	0,499	0,493	0,484	0,470	0,452	0,430	0,404	0,374	0,341	0,272	0,150	0,058	0,012	0,032	0,037
0,9	0,472	0,471	0,465	0,456	0,444	0,428	0,408	0,385	0,359	0,331	0,272	0,163	0,075	0,001	0,002	0,030
1,1	0,420	0,419	0,414	0,408	0,397	0,384	0,369	0,351	0,332	0,311	0,266	0,179	0,099	0,021	0,008	0,020
1,5	0,339	0,338	0,335	0,330	0,324	0,316	0,307	0,296	0,284	0,272	0,244	0,187	0,126	0,051	0,016	0,002
2,0	0,269	0,268	0,267	0,264	0,261	0,256	0,251	0,245	0,238	0,231	0,214	0,179	0,136	0,073	0,036	0,016
3,0	0,187	0,187	0,187	0,186	0,184	0,183	0,181	0,178	0,175	0,173	0,166	0,150	0,129	0,089	0,058	0,037
4,0	0,143	0,143	0,143	0,142	0,141	0,141	0,140	0,139	0,137	0,136	0,133	0,125	0,113	0,088	0,066	0,048
5,0	0,115	0,115	0,115	0,115	0,114	0,114	0,114	0,113	0,112	0,111	0,110	0,106	0,098	0,082	0,067	0,053

Начальные напряжения σ_y водонасыщенного анизотропного основания $\left(\frac{k_x}{k_y} = \frac{1}{100}\right)$ от вертикальной равномерно распределенной нагрузки единичной интенсивности

$\frac{y}{b}$ \ $\frac{x}{b}$	0,0	0,1	0,2	0,3	0,4	0,5	0,6	0,7	0,8	0,9	1,1	1,5	2,0	3,0	4,0	5,0
0,0	0,818	0,818	0,818	0,818	0,818	0,818	0,818	0,818	0,818	0,818	0,000	0,000	0,000	0,000	0,000	0,000
0,1	0,825	0,825	0,825	0,825	0,825	0,826	0,826	0,828	0,830	0,834	0,838	0,017	0,005	0,002	0,001	0,000
0,2	0,831	0,831	0,831	0,832	0,833	0,834	0,836	0,838	0,840	0,829	0,004	0,009	0,004	0,001	0,001	0,000
0,3	0,826	0,836	0,837	0,837	0,838	0,840	0,842	0,842	0,838	0,809	0,019	0,011	0,006	0,002	0,001	0,000
0,4	0,841	0,841	0,842	0,842	0,843	0,844	0,844	0,842	0,832	0,786	0,044	0,012	0,007	0,003	0,001	0,001
0,5	0,845	0,845	0,846	0,846	0,846	0,846	0,845	0,839	0,824	0,764	0,069	0,012	0,008	0,004	0,002	0,001
0,6	0,849	0,849	0,849	0,849	0,848	0,847	0,844	0,836	0,814	0,742	0,094	0,010	0,009	0,004	0,002	0,001
0,7	0,851	0,851	0,851	0,851	0,845	0,847	0,842	0,830	0,803	0,722	0,116	0,007	0,009	0,005	0,003	0,002
0,8	0,853	0,853	0,853	0,852	0,850	0,846	0,839	0,825	0,792	0,704	0,137	0,004	0,009	0,005	0,003	0,002
0,9	0,854	0,854	0,853	0,852	0,848	0,844	0,835	0,818	0,781	0,687	0,156	0,003	0,009	0,006	0,003	0,002
1,1	0,854	0,854	0,852	0,850	0,846	0,838	0,826	0,804	0,760	0,658	0,189	0,009	0,007	0,006	0,004	0,002
1,5	0,848	0,848	0,845	0,840	0,833	0,822	0,804	0,774	0,719	0,613	0,239	0,030	0,001	0,006	0,005	0,003
2,0	0,832	0,831	0,828	0,822	0,812	0,796	0,773	0,736	0,676	0,575	0,280	0,056	0,009	0,005	0,004	0,003
3,0	0,789	0,788	0,783	0,774	0,760	0,740	0,711	0,669	0,608	0,525	0,322	0,103	0,032	0,002	0,003	0,004
4,0	0,742	0,740	0,734	0,723	0,708	0,685	0,655	0,613	0,559	0,492	0,340	0,140	0,055	0,011	0,001	0,002
5,0	0,694	0,692	0,685	0,674	0,658	0,636	0,606	0,568	0,521	0,466	0,346	0,168	0,075	0,020	0,006	0,000
6,0	0,648	0,646	0,639	0,628	0,613	0,591	0,564	0,530	0,489	0,444	0,346	0,188	0,092	0,029	0,010	0,003
7,0	0,605	0,603	0,597	0,587	0,571	0,552	0,527	0,497	0,462	0,424	0,342	0,203	0,107	0,038	0,015	0,006
8,0	0,566	0,564	0,558	0,548	0,534	0,526	0,494	0,468	0,438	0,405	0,336	0,213	0,119	0,045	0,020	0,009
9,0	0,530	0,528	0,523	0,514	0,501	0,485	0,465	0,442	0,416	0,388	0,329	0,219	0,130	0,053	0,025	0,013
10,0	0,497	0,496	0,491	0,483	0,471	0,457	0,439	0,419	0,397	0,372	0,321	0,223	0,138	0,059	0,029	0,016
11,0	0,468	0,466	0,462	0,454	0,444	0,432	0,416	0,398	0,379	0,358	0,312	0,226	0,145	0,065	0,033	0,018
12,0	0,440	0,439	0,435	0,429	0,420	0,409	0,395	0,379	0,362	0,344	0,304	0,226	0,151	0,071	0,037	0,021

Таблица 5

Начальные напряжения σ_y водонасыщенного изотропного основания $\left(\frac{k_x}{k_y} = 1\right)$ от вертикальной равномерно распределенной нагрузки единичной интенсивности

$\frac{y}{b} \backslash \frac{x}{b}$	0,0	0,1	0,2	0,3	0,4	0,5	0,6	0,7	0,8	0,9	1,1	1,5	2,0	3,0	4,0	5,0
0,0	0,000	0,000	0,000	0,000	0,000	0,000	0,000	0,000	0,000	0,000	0,000	0,000	0,000	0,000	0,000	0,000
0,1	0,063	0,064	0,066	0,069	0,074	0,082	0,095	0,114	0,145	0,176	0,144	0,049	0,021	0,008	0,004	0,003
0,2	0,122	0,123	0,127	0,132	0,140	0,151	0,167	0,184	0,194	0,160	0,097	0,084	0,040	0,016	0,008	0,005
0,3	0,175	0,176	0,180	0,185	0,193	0,202	0,210	0,214	0,199	0,145	0,051	0,103	0,057	0,023	0,012	0,008
0,4	0,220	0,220	0,221	0,227	0,231	0,235	0,234	0,224	0,195	0,139	0,016	0,106	0,065	0,030	0,016	0,010
0,5	0,225	0,255	0,256	0,257	0,257	0,255	0,246	0,227	0,192	0,140	0,105	0,098	0,076	0,036	0,020	0,012
0,6	0,281	0,282	0,280	0,278	0,274	0,266	0,252	0,227	0,191	0,143	0,032	0,084	0,079	0,041	0,023	0,015
0,7	0,299	0,298	0,296	0,292	0,285	0,273	0,254	0,227	0,192	0,143	0,051	0,068	0,079	0,045	0,027	0,017
0,8	0,310	0,309	0,306	0,299	0,290	0,275	0,255	0,227	0,193	0,153	0,067	0,051	0,076	0,048	0,029	0,019
0,9	0,317	0,315	0,311	0,303	0,292	0,276	0,254	0,227	0,195	0,158	0,080	0,034	0,071	0,051	0,032	0,021
1,1	0,317	0,315	0,310	0,301	0,288	0,272	0,251	0,226	0,198	0,157	0,102	0,002	0,056	0,053	0,036	0,025
1,5	0,294	0,292	0,287	0,279	0,269	0,255	0,238	0,219	0,198	0,176	0,129	0,044	0,019	0,048	0,040	0,030
2,0	0,255	0,254	0,250	0,245	0,237	0,228	0,216	0,204	0,190	0,175	0,143	0,080	0,020	0,031	0,037	0,031
3,0	0,191	0,190	0,189	0,187	0,183	0,169	0,174	0,168	0,162	0,154	0,140	0,105	0,063	0,059	0,019	0,025
4,0	0,150	0,150	0,149	0,148	0,146	0,144	0,141	0,138	0,135	0,131	0,123	0,104	0,078	0,032	0,002	0,012
5,0	0,122	0,122	0,122	0,121	0,120	0,119	0,118	0,116	0,114	0,112	0,107	0,096	0,079	0,046	0,019	0,001

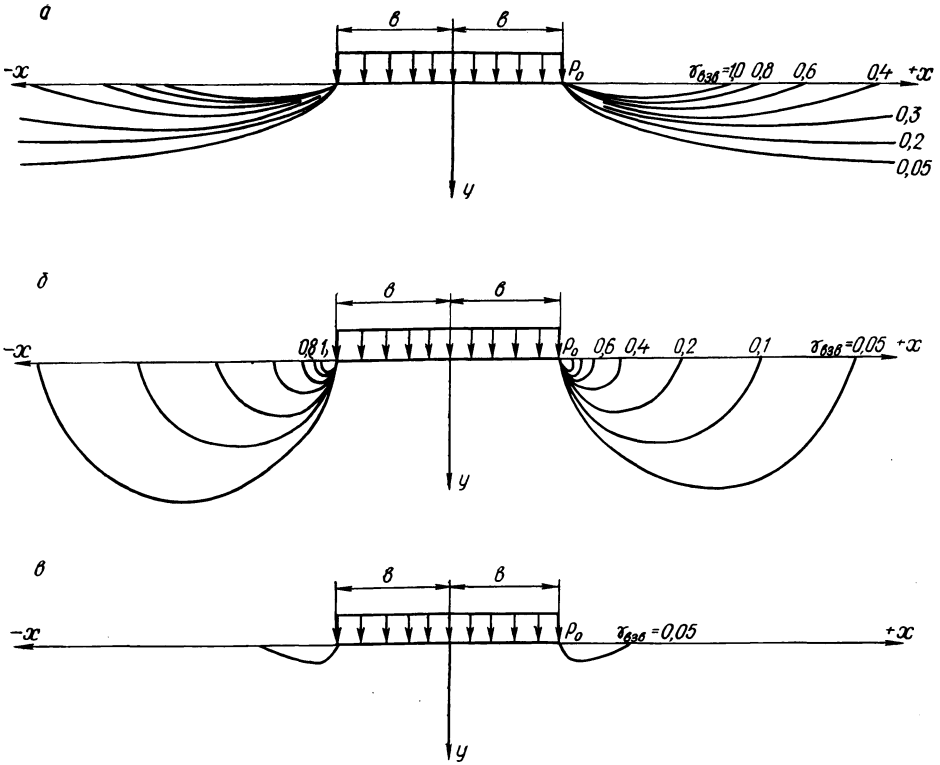


Рис. 9. Зоны взвешивания водонасыщенных оснований:

а — для грунта с преобладающей горизонтальной водопроницаемостью $\left(\frac{k_x}{k_y} = 100\right)$, $c=0$, $\frac{k_x}{k_y} = 100$;
 б — для изотропного грунта, $c=0$, $\frac{k_x}{k_y} = 1$; в — для грунта с преобладающей вертикальной водопроницаемостью $\left(\frac{k_x}{k_y} = \frac{1}{100}\right)$, $c=0$, $\frac{k_x}{k_y} = \frac{1}{100}$.

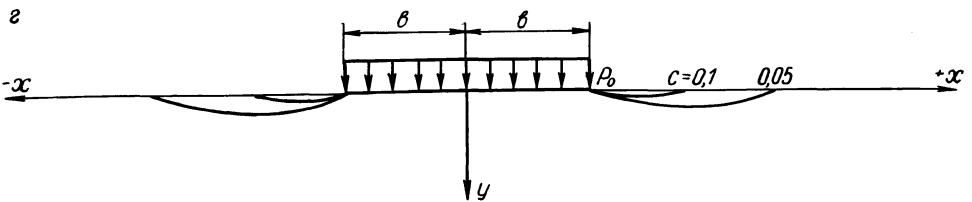


Рис. 10. Зона фильтрационного отрыва водонасыщенного анизотропного основания с преобладающей горизонтальной водопроницаемостью $\left(\frac{k_x}{k_y} = 100, \gamma_{взв} \rightarrow 0, \frac{k_z}{k_y} = 100\right)$.

Выводы

1. При быстром нагружении водонасыщенных оснований возможны нарушения устойчивости по условиям сдвига или разжижения для несвязных грунтов и фильтрационного выпора для связных грунтов.

2. Характер нарушений устойчивости зависит от интенсивности и направления фильтрационных сил, величины удельного сцепления грунта и его объемного веса.

3. В большинстве случаев преобладают нарушения устойчивости из условий сдвига. При малых значениях сцепления и объемного веса возможны фильтрационные нарушения в виде разжижения несвязных и малосвязных грунтов и фильтрационный выпор связных грунтов.

4. Учет начального напряженного состояния анизотропных по водопроницаемости грунтов позволяет сформулировать граничные условия при решении задач устойчивости по условиям сдвига для быстро-загружаемых оснований: а) при преобладании горизонтальной водопроницаемости — через касательные напряжения в пограничном с полосовой нагрузкой слое; б) при преобладании вертикальной водопроницаемости — через нормальные напряжения в этом слое.

5. При быстрых нагружениях существенное влияние на устойчивость оснований фильтрационная анизотропия может оказывать при соотношении коэффициентов фильтрации по взаимноперпендикулярным направлениям (по горизонтали и вертикали) до пятидесяти.

6. Полученные сетки линий скольжения указывают, что при быстром нагружении водонасыщенных оснований с преобладающей горизонтальной водопроницаемостью возможным видом нарушения устойчивости будет поверхностный выпор грунта без образования упругого ядра, а в случае преобладания вертикальной водопроницаемости нарушение устойчивости может происходить по схеме внутреннего выпора с образованием упругого ядра.

7. Зоны разжижения несвязного грунта и фильтрационного отрыва связного грунта по краям полосовой нагрузки увеличиваются с уменьшением его объемного веса, удельной силы сцепления и с возрастанием горизонтальной водопроницаемости.

Для оснований с преобладающей вертикальной водопроницаемостью эти зоны практически отсутствуют.

Литература

1. Колосов Г. В. Применение комплексных диаграмм и теории функций комплексной переменной к теории упругости. М., 1935.
2. Мусхелишвили Н. И. Некоторые основные задачи математической теории упругости. М., 1966.
3. Соколовский В. В. Статика сыпучей среды. М., 1960.