

Ш. И. Брусиловский, Г. А. ПИСЕЦКИЙ

ОПРЕДЕЛЕНИЕ ДИНАМИКИ ГРУНТОВЫХ ВОД НА ОСУШАЕМЫХ ЗЕМЛЯХ ПРИ ВЗАИМНО ПЕРПЕНДИКУЛЯРНОМ РАСПОЛОЖЕНИИ ВОДОПРОВОДЯЩЕЙ И РЕГУЛИРУЮЩЕЙ СЕТИ

Натурные наблюдения за водным режимом мелиорируемых земель показывают [1, 2], что при осушении со сравнительно хорошей водопроницаемостью (порядка 3—5 м сутки) водный режим этих почв складывается под влиянием не только регулирующей, но и водопроводящей сети. Особенно активно это проявляется в условиях Полесья, когда мелкий торфяник подстилается хорошо водопроницаемыми песками. В этих условиях редкая сеть водопроводящих каналов глубиной 2—3 м зачастую перекрывает осушительное действие мелких дрен и от строительства последних можно отказаться.

Прогноз водного режима в этих условиях требует учета наряду с регулирующей также и водопроводящей сети. Эта задача приближенно исследована А. М. Ивицким [3] при параллельном расположении осушительной и водопроводящей сети. Поэтому ниже рассматривается случай взаимно перпендикулярного расположения осушительной и водопроводящей сети.

Постановка задачи. Пусть мощность водоносного слоя в момент времени $t=0$ составляет H_0 . В некоторый момент времени $t>0$ начинает действовать система из двух водопроводящих и двух осушительных каналов (дрен) с мощностью водоносного слоя H_1, H_2, H_3, H_4 (рис. 1). Предполагается, что с поверхности грунтовых вод имеет место испарение (—) или инфильтрация осадков (+) интенсивностью ε . Требуется установить динамику грунтовых вод на осушаемом участке, ограниченном этими каналами. Расположив систему координат так, чтобы плоскость (x, y) совпала с начальным горизонтом уровня грунтовых вод (H_0), можно поставленную задачу математически сформулировать следующим образом.

Требуется найти решение дифференциального уравнения

$$\frac{\partial H}{\partial t} - \bar{k}^2 \left(\frac{\partial^2 H}{\partial x^2} + \frac{\partial^2 H}{\partial y^2} \right) = \frac{\varepsilon}{\delta} \quad (1)$$

при следующих краевых условиях:

$$\begin{aligned} H(x, y, 0) = 0, \quad H(0, y, t) = H_1, \quad H(a, y, t) = H_2, \\ H(x, 0, t) = H_3, \quad H(x, b, t) = H_4, \end{aligned} \quad (2)$$

$$\bar{k}^2 = \frac{kH_{\text{ср}}}{\delta}, \quad (3)$$

где k — коэффициент фильтрации; δ — удельная водоотдача; H_{cp} — средняя мощность водоносного горизонта.

Решение задачи. Используя принцип наложения, можно решение дифференциального уравнения (1) записать в виде

$$H(x, y, t) = U_1(x, y, t) + U_2(x, y, t), \quad (4)$$

где U_1 — решение однородного уравнения (1) (при $\varepsilon=0$) при граничных условиях (2); U_2 — решение неоднородного уравнения (1) при нулевых граничных условиях.

Решение однородной задачи известно из теории теплопроводности и может быть записано в таком виде [7, 8]:

$$\begin{aligned} H_1(x, y, t) = & \frac{4\bar{k}^2}{ab} \sum_{m, n=1}^{\infty} \sin\left(\frac{\pi mx}{a}\right) \sin\left(\frac{\pi ny}{b}\right) \left\{ \frac{\pi m}{a} \int_0^b \int_0^t [H_1 + \right. \\ & \left. + (-1)^{m+1} H_2] \exp\left[-\bar{k}^2\pi^2\left(\frac{m^2}{a^2} + \frac{n^2}{b^2}\right)(t-\tau)\right] \sin\left(\frac{\pi n \eta}{b}\right) d\tau d\eta + \right. \\ & \left. + \frac{\pi n}{b} \int_0^a \int_0^t [H_3 + (-1)^{n+1} H_4] \exp\left[-\bar{k}^2\pi^2\left(\frac{m^2}{a^2} + \frac{n^2}{b^2}\right)(t-\tau)\right] \sin\left(\frac{\pi m \eta}{a}\right) \times \right. \\ & \left. \times d\tau d\eta \right\}. \end{aligned} \quad (5)$$

Вычисляя двойные интегралы и вводя обозначения

$$\xi = \frac{x}{a}; \quad \eta = \frac{y}{b}, \quad \sigma = \pi^2(m^2 + n^2l^2), \quad l = \frac{a}{b}, \quad (6)$$

$$\tau = \frac{\bar{k}^2 t}{a^2},$$

получим следующее искомое решение данной задачи

$$U_1 = H_1 A_1 + H_2 A_2 + H_3 A_3 + H_4 A_4, \quad (7)$$

где

$$\begin{aligned} A_1 = 4 \sum_{m, n=1}^{\infty} \frac{m}{n\sigma} [1 - (-1)^n] (\sin(\pi m \xi) \sin(\pi n \eta) - \\ - \sin(\pi m \xi) \sin(\pi n \eta) e^{-\sigma\tau}). \end{aligned} \quad (8)$$

Остальные коэффициенты имеют такой же вид. Для получения A_2 необходимо в A_1 ξ заменить на $1-\xi$; A_3 получается из A_1 , если поменять местами ξ с η и m с n ; A_4 получается соответственно из A_3 заменой η на $1-\eta$.

Ряды, входящие в выражения для A_i , сходятся весьма медленно для всех ξ, η .

Покажем (на примере A_1), как путем несложных преобразований можно улучшить сходимость рядов. Воспользовавшись соотношением [4]

$$\sum_{m=1}^{\infty} \frac{m \sin(mx)}{m^2 + a^2} = \frac{\pi \operatorname{sh}[a(\pi-x)]}{2 \operatorname{sh}(\pi a)} \quad (9)$$

и учитывая, что при четных n $A_1=0$, просуммируем по m ряды первых слагаемых. Тогда

$$A_1 = \frac{4}{\pi} \sum_{n=1}^{\infty} \frac{\sin [\pi(2n+1) \eta]}{(2n+1)} \frac{\operatorname{sh} [\pi(1-\xi)(2n+1) l]}{\operatorname{sh} [\pi(2n+1) l]} -$$

$$- 8 \sum_{n=0}^{\infty} \sum_{m=1}^{\infty} \frac{m}{(2n+1) \sigma} \sin (\pi m \xi) \sin [\pi(2n+1) \eta] e^{-\sigma \tau}. \quad (10)$$

Так как согласно [4]

$$\frac{4}{\pi} \sum_{m=0}^{\infty} \frac{1}{2m+1} \frac{\operatorname{sh} [\pi(1-\xi)(2m+1) l]}{\operatorname{sh} [\pi(2m+1) l]} \sin [\pi(2m+1) \eta] =$$

$$= \frac{2}{\pi} \left\{ \sum_{m=0}^{\infty} \operatorname{arctg} \left[\frac{\sin (\pi \eta)}{\operatorname{sh} [\pi l(2m+\xi)]} \right] - \sum_{m=1}^{\infty} \operatorname{arctg} \left[\frac{\sin (\pi \eta)}{\operatorname{sh} [\pi l(2m-\xi)]} \right] \right\},$$

то

$$A_1 = \frac{2}{\pi} \sum_{m=0}^{\infty} \operatorname{arctg} \left[\frac{\sin (\pi \eta)}{\operatorname{sh} [\pi l(2m+\xi)]} \right] - \sum_{m=1}^{\infty} \operatorname{arctg} \left[\frac{\sin (\pi \eta)}{\operatorname{sh} [\pi l(2m-\xi)]} \right] -$$

$$- 8 \sum_{n=0}^{\infty} \sum_{m=1}^{\infty} \frac{m}{(2n+1) \sigma} e^{-\sigma \tau} \sin (\pi m \xi) \sin [\pi(2n+1) \eta]. \quad (11)$$

Коэффициенты A_2, A_3, A_4 получаются аналогично вышеизложенному, формула (11) дает практически удобное представление искомой функции при больших τ . В работе [5] в выражениях для A_3, A_4 пропущено l^2 .

При малых же значениях τ ряды как формулы (8), так и (11) сходятся весьма медленно, что затрудняет их практическое использование. Поэтому ниже приводится решение этой же задачи, удобное для малых значений τ . Для этого вместо (5) можно записать решение в виде [7, 8]:

$$U_1(x, y, t) = \frac{2}{a} \sum_{m=1}^{\infty} \sin (\pi m \xi) \left\{ \int_0^t \int_0^a H_3 \frac{e^{-\beta_1^2}}{v} [y e^{-\frac{y^2}{4k^2(t-\theta)}} - \right.$$

$$- (2b-y) e^{-\frac{(2b-y)^2}{4k^2(t-\theta)}} + \dots] \sin \left(\frac{\pi m \xi}{a} \right) d\theta d\xi + \int_0^t \int_0^a H_4 \frac{e^{-\beta_1^2}}{v} \times$$

$$\times [(b-y) e^{-\frac{(b-y)^2}{4k^2(t-\theta)}} - (b+y) e^{-\frac{(b+y)^2}{4k^2(t-\theta)}} + \dots] \sin \left(\frac{\pi m \xi}{a} \right) d\theta d\xi \left. \right\} +$$

$$+ \frac{2}{b} \sum_{m=1}^{\infty} \sin \left(\frac{\pi m y}{b} \right) \left\{ \int_0^t \int_0^b H_1 \frac{e^{-\beta_2^2}}{v} [x e^{-\frac{x^2}{4k^2(t-\theta)}} - \right.$$

$$- (2a-x) e^{-\frac{(2a-x)^2}{4k^2(t-\theta)}} + \dots] \sin \left(\frac{\pi m \eta}{b} \right) d\theta d\eta +$$

$$\begin{aligned}
 & + \int_0^t \int_0^b H_2 \frac{e^{-\beta_2^2}}{v} [(a-x) e^{-\frac{(a-x)^2}{4\bar{k}^2(t-\theta)}} - \\
 & - (a+x) e^{-\frac{(a+x)^2}{4\bar{k}^2(t-\theta)}} + \dots] \sin\left(\frac{\pi m \eta}{b}\right) d\theta d\eta \Big\}, \quad (12)
 \end{aligned}$$

где

$$\beta_1 = \frac{\pi m \bar{k}}{a} \sqrt{t-\theta}, \quad \beta_2 = \frac{\pi m \bar{k}}{b} \sqrt{t-\theta}, \quad v = 2 \sqrt{\pi \bar{k}^2 (t-\theta)^3}. \quad (13)$$

Вычислим первый двойной интеграл уравнения (12):

$$\begin{aligned}
 I_m = & \int_0^t \int_0^a \frac{e^{-\beta_1^2}}{v} [y e^{-\frac{y^2}{4\bar{k}^2(t-\theta)}} - (2b-y) e^{-\frac{(2b-y)^2}{4\bar{k}^2(t-\theta)}} + \\
 & + (2b+y) e^{-\frac{(2b+y)^2}{4\bar{k}^2(t-\theta)}} - \dots] \sin\left(\frac{\pi m \xi}{a}\right) d\theta d\xi. \quad (14)
 \end{aligned}$$

Вычисление этого интеграла будем производить почленно, обозначая через I_{mj} интеграл, который дает j -е слагаемое уравнения (14), т. е.

$$I_m = \sum_{j=1}^{\infty} I_{mj}. \quad (15)$$

Учитывая, что

$$\int_0^a \sin\left(\frac{\pi m \xi}{a}\right) d\xi = \frac{a}{\pi m} [1 + (-1)^{m+1}]$$

и вводя подстановку $z = t - \theta$, можем первый интеграл выражения (14) переписать в таком виде:

$$\begin{aligned}
 I_{m1} = & \int_0^t \int_0^a y \frac{e^{-\beta_1^2}}{2 \sqrt{\pi \bar{k}^2 (t-\theta)^3}} e^{-\frac{y^2}{4\bar{k}^2(t-\theta)}} \sin\left(\frac{\pi m \xi}{a}\right) d\theta d\xi = \\
 & = c \int_0^t e^{-\alpha z} e^{-\frac{\rho}{z}} z^{-\frac{3}{2}} dz, \quad (16)
 \end{aligned}$$

где

$$c = \frac{a [1 + (-1)^{m+1}]}{2\pi \sqrt{\pi m \bar{k}}}; \quad \rho = \frac{y^2}{4 \bar{k}^2}; \quad \alpha = \left(\frac{\pi m \bar{k}}{a}\right)^2. \quad (17)$$

Вычисление интеграла I_{m1} произведем операционным методом. Применяя к подынтегральной функции преобразование Лапласа, можем записать для изображения [6]

$$F(s) = \int_0^{\infty} e^{-(s+\alpha)z} e^{-\frac{\rho}{z}} z^{-\frac{3}{2}} dz. \quad (18)$$

Введя в этот интеграл подстановку $\psi = \sqrt{\frac{\rho}{z}}$, получим после несложных преобразований

$$F(s) = \frac{2}{\sqrt{\rho}} e^{-2\sqrt{\rho(s+\alpha)}} \int_0^{\infty} e^{-\left(\psi - \frac{\sqrt{\rho(s+\alpha)}}{\psi}\right)^2} d\psi. \quad (19)$$

Поскольку

$$\int_0^{\infty} e^{-\left(\psi - \frac{\sqrt{\rho(s+\alpha)}}{\psi}\right)^2} d\psi = \frac{\pi}{2},$$

то

$$F(s) = \sqrt{\frac{\pi}{\rho}} e^{-2\sqrt{\rho(s+\alpha)}}. \quad (20)$$

Так как интегрирование оригинала от 0 до t соответствует в области изображения делению на переменную s , то искомое изображение интеграла (16) можно записать в таком виде:

$$L[I_{m1}] = C \sqrt{\frac{\pi}{\rho}} \frac{1}{s} e^{-2\sqrt{\rho(s+\alpha)}}. \quad (21)$$

Переходя в этом выражении от изображения к оригиналу с помощью табличного соотношения

$$L^{-1} \left[\frac{1}{s} e^{-2\sqrt{\rho(s+\alpha)}} \right] = \frac{1}{2} \left[e^{-2\sqrt{\alpha\rho}} \operatorname{erfc} \left(\sqrt{\frac{\rho}{t}} - \sqrt{\alpha t} \right) + e^{2\sqrt{\alpha\rho}} \operatorname{erfc} \left(\sqrt{\frac{\rho}{t}} + \sqrt{\alpha t} \right) \right],$$

получим следующее значение искомого интеграла (16):

$$I_{m1} = \frac{c}{2} \sqrt{\frac{\pi}{\rho}} \left[e^{-2\sqrt{\alpha\rho}} \operatorname{erfc} \left(\sqrt{\frac{\rho}{t}} - \sqrt{dt} \right) + e^{2\sqrt{\alpha\rho}} \operatorname{erfc} \left(\sqrt{\frac{\rho}{t}} + \sqrt{dt} \right) \right]. \quad (22)$$

Подставляя в этот интеграл значения ρ , c , α согласно (17) окончательно будем иметь

$$I_{m1} = \frac{a[1 + (-1)^{m+1}]}{2\pi m} \left[e^{-\frac{\pi my}{a}} \operatorname{erfc} \left(\frac{y}{2k\sqrt{t}} - \pi m \sqrt{\frac{k^2 t}{a^2}} \right) + e^{\frac{\pi my}{a}} \operatorname{erfc} \left(\frac{y}{2k\sqrt{t}} + \pi m \sqrt{\frac{k^2 t}{a^2}} \right) \right]. \quad (23)$$

Поскольку каждое последующее слагаемое интеграла (14) отличается от первого наличием членов $(2b-y)$, $(2b+y)$, $(4b-y)$, $(4b+y)$ и т. д. вместо y , то можно получить любой из компонентов равенства (14) путем замены в (23) величины y на $(2b-y)$, $(2b+y)$ и т. д. Например:

$$I_{m4} = -\frac{a[1+(-1)^{m+1}]}{2\pi m} \left[e^{-\frac{\pi m(4b-y)}{a}} \operatorname{erfc} \left(\frac{4b-y}{2\bar{k}\sqrt{t}} - \pi m \sqrt{\frac{\bar{k}^2 t}{a^2}} \right) + e^{\frac{\pi m(4b-y)}{a}} \operatorname{erfc} \left(\frac{4b-y}{2\bar{k}\sqrt{t}} + \pi m \sqrt{\frac{\bar{k}^2 t}{a^2}} \right) \right].$$

Вводя обозначения

$$P_{m,n} = e^{-\frac{\pi m(2nb+y)}{a}} \operatorname{erfc} \left[\frac{(2nb+y)}{2\bar{k}\sqrt{t}} - \pi m \sqrt{\frac{\bar{k}^2 t}{a^2}} \right] + e^{\frac{\pi m(2nb+y)}{a}} \operatorname{erfc} \left[\frac{2nb+y}{2\bar{k}\sqrt{t}} + \pi m \sqrt{\frac{\bar{k}^2 t}{a^2}} \right], \quad (24)$$

$$\bar{P}_{m,n} = e^{-\frac{\pi m(2nb-y)}{a}} \operatorname{erfc} \left[\frac{(2nb-y)}{2\bar{k}\sqrt{t}} - \pi m \sqrt{\frac{\bar{k}^2 t}{a^2}} \right] + e^{\frac{\pi m(2nb-y)}{a}} \operatorname{erfc} \left[\frac{(2nb-y)}{2\bar{k}\sqrt{t}} + \pi m \sqrt{\frac{\bar{k}^2 t}{a^2}} \right], \quad (25)$$

запишем выражение интеграла (14) в такой компактной форме:

$$I_m = \frac{a[1+(-1)^{m+1}]}{2\pi m} \left[\sum_{n=0}^{\infty} P_{m,n} - \sum_{n=1}^{\infty} \bar{P}_{m,n} \right]. \quad (26)$$

Переходя в этом выражении к безразмерным величинам

$$\xi = \frac{x}{a}, \quad \eta = \frac{y}{b}, \quad \tau = \frac{\bar{k}^2 t}{a^2}, \quad l = \frac{a}{b}$$

и учитывая, что при m четном $I_m = 0$, запишем окончательное выражение для I_m

$$I_m = \frac{a}{\pi(2m+1)} \left[\sum_{n=0}^{\infty} F_{m,n} - \sum_{n=1}^{\infty} \bar{F}_{m,n} \right], \quad (27)$$

где

$$F_{mn} = e^{-\frac{\pi m}{l}(2n+\eta)} \operatorname{erfc} \left[\frac{2n+\eta}{2l\sqrt{\tau}} - \pi m \sqrt{\tau} \right] + e^{\frac{\pi m}{l}(2n+\eta)} \operatorname{erfc} \left[\frac{2n+\eta}{2l\sqrt{\tau}} + \pi m \sqrt{\tau} \right], \quad (28)$$

$$\begin{aligned} \bar{F}_{mn} = & e^{-\frac{\pi m}{l}(2n-\eta)} \operatorname{erfc} \left[\frac{2n-\eta}{2l\sqrt{\tau}} - \pi m\sqrt{\tau} \right] + \\ & + e^{\frac{\pi m}{l}(2n-\eta)} \operatorname{erfc} \left[\frac{2n-\eta}{2l\sqrt{\tau}} + \pi m\sqrt{\tau} \right]. \end{aligned} \quad (29)$$

Таким образом, получим следующее выражение для коэффициента A_3 в формуле (7):

$$A_3 = \frac{2}{\pi} \sum_{m=0}^{\infty} \frac{\sin[\pi(2m+1)]}{(2m+1)} \left[\sum_{n=0}^{\infty} F_{m,n} - \sum_{n=1}^{\infty} \bar{F}_{m,n} \right]. \quad (30)$$

Формула для A_4 получается из A_3 путем замены в выражениях (28—29) η на $(1-\eta)$. Очевидно, что A_1 и A_2 получаются соответственно из A_3 и A_4 заменой η на ξ ; a на b ; b на a .

Решение неоднородной задачи (4) при нулевых граничных условиях для больших τ может быть записано так [7, 8]:

$$\begin{aligned} U_2 = & \frac{4\varepsilon}{ab\delta} \sum_{m,n=1}^{\infty} \int_0^a \int_0^b \int_0^t \sin\left(\pi m \frac{\xi}{a}\right) \sin\left(\pi n \frac{\eta}{b}\right) \times \\ & \times \exp\left[-\frac{\bar{k}^2 \pi^2}{a^2} \left(m^2 + n^2 \frac{a^2}{b^2}\right) \theta\right] d\xi d\eta d\theta. \end{aligned} \quad (31)$$

Поскольку

$$\begin{aligned} \int_0^a \sin\left(\pi m \frac{\xi}{a}\right) d\xi &= \frac{a}{\pi m} [1 + (-1)^{m+1}], \\ \int_0^t \exp\left[-\frac{\bar{k}^2 \pi^2}{a^2} \left(m^2 + n^2 \frac{a^2}{b^2}\right) \theta\right] d\theta &= \frac{1}{\frac{\bar{k}^2 \pi^2}{a^2} \left(m^2 + n^2 \frac{a^2}{b^2}\right)} \left[1 - \right. \\ & \left. - \exp\left[-\frac{\bar{k}^2 \pi^2}{a^2} \left(m^2 + n^2 \frac{a^2}{b^2}\right) t\right]\right], \end{aligned}$$

то интеграл (31) приводится к следующему виду:

$$\begin{aligned} U_2 = & \frac{16\varepsilon a^2}{\pi^2 \delta \bar{k}^2} \sum_{m=0}^{\infty} \sum_{n=0}^{\infty} \frac{1 - e^{-\sigma\tau}}{(2m+1)(2n+1)\sigma} \sin[\pi(2m+ \\ & + 1)\xi] \sin[\pi(2n+1)\eta]. \end{aligned} \quad (32)$$

Здесь так же, как и ранее, введены безразмерные величины ξ , η , σ и τ , определяемые по (6).

Для малых значений τ более удобно вместо (31) записать такую зависимость [7, 8]:

$$U_2 = \frac{2\epsilon}{a\delta} \sum_{m=0}^{\infty} \sin\left(\frac{\pi mx}{a}\right) \int_0^a \int_0^b \int_0^t \sin\left(\frac{\pi m\xi}{a}\right) \frac{1}{2\sqrt{\pi k^2(t-\theta)}} \times \exp\left[-\left(\frac{m\pi\bar{k}}{a}\sqrt{t-\theta}\right)^2\right] \left\{ \exp\left[-\left(\frac{y-\eta}{2\bar{k}\sqrt{t-\theta}}\right)^2\right] - \exp\left[-\left(\frac{y+\eta}{2\bar{k}\sqrt{t-\theta}}\right)^2\right] + \exp\left[-\left(\frac{2b-y+\eta}{2\bar{k}\sqrt{t-\theta}}\right)^2\right] + \exp\left[-\left(\frac{2b+y-\eta}{2\bar{k}\sqrt{t-\theta}}\right)^2\right] - \dots \right\} d\xi d\eta d\theta. \quad (33)$$

Приведем вычисление интегралов этого уравнения. Интеграл

$$I_1 = \int_0^b \exp\left[-\left(\frac{y-\eta}{2\bar{k}\sqrt{t-\theta}}\right)^2\right] d\eta$$

подстановкой

$$z = \frac{y-\eta}{2\bar{k}\sqrt{t-\theta}}; \quad d\eta = -2\bar{k}\sqrt{t-\theta} dz$$

приводится к следующему виду:

$$I_1 = 2\bar{k}\sqrt{t-\theta} \left[\operatorname{erf}\left(\frac{y}{2\bar{k}\sqrt{t-\theta}}\right) - \operatorname{erf}\left(\frac{y-b}{2\bar{k}\sqrt{t-\theta}}\right) \right]. \quad (34)$$

Интеграл

$$I_2 = \int_0^t e^{-\alpha(t-\theta)} \left[\operatorname{erf}\left(\frac{y}{2\bar{k}\sqrt{t-\theta}}\right) - \operatorname{erf}\left(\frac{y-b}{2\bar{k}\sqrt{t-\theta}}\right) \right], \quad (35)$$

где $\alpha = \frac{m^2\pi^2\bar{k}^2}{a^2}$, вычислим в такой последовательности. Вводя в него подстановку $t-\theta = z$, $d\theta = -dz$, интеграл от первого слагаемого (35) записываем так:

$$I'_1 = \frac{1}{\sqrt{\pi}} \int_0^t e^{-\alpha z} \operatorname{erf}\left(\frac{y}{2\bar{k}\sqrt{z}}\right) dz.$$

Принимая

$$U = \operatorname{erf}\left(\frac{y}{2\bar{k}\sqrt{z}}\right); \quad dv = e^{-\alpha z} dz, \quad (36)$$

воспользуемся формулой интегрирования по частям.

Тогда (36) преобразуется так:

$$I'_1 = \frac{1}{\alpha} \left[1 - e^{-\alpha t} \operatorname{erf}\left(\frac{y}{2\bar{k}\sqrt{t}}\right) \right] + \frac{y}{2\alpha\bar{k}\sqrt{\pi}} \int_0^t z^{-\frac{3}{2}} e^{-\alpha z} e^{-\left(\frac{y}{2\bar{k}\sqrt{z}}\right)^2} dz. \quad (37)$$

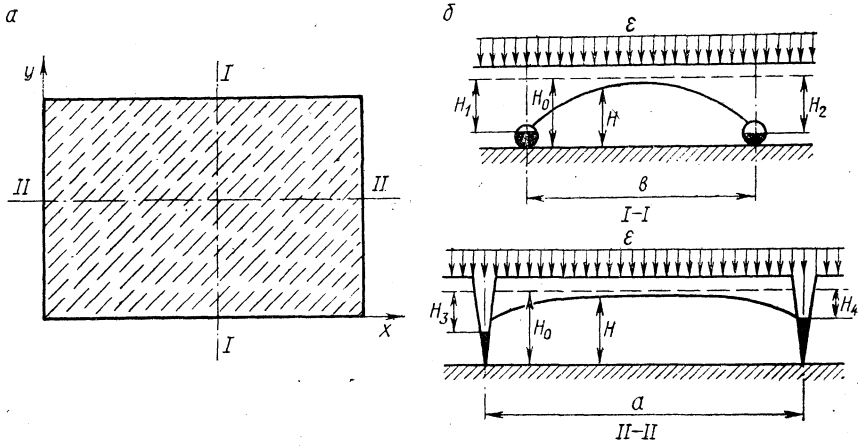


Рис. 1. Расчетная схема в плане (а) и разрезе (б).

Вычисление интеграла в этом уравнении было выполнено выше (формула (18)). Поэтому выражение (37) окончательно запишется так:

$$I_1 = \frac{1}{\alpha\sqrt{\pi}} \left[1 - e^{-\alpha t} \operatorname{erf} \left(\frac{y}{2k\sqrt{t}} \right) - \frac{1}{2} e^{-\frac{y}{k}\sqrt{\alpha}} \operatorname{erfc} \left(\frac{y}{2k\sqrt{t}} - \sqrt{\alpha t} \right) - \frac{1}{2} e^{\frac{y}{k}\sqrt{\alpha}} \operatorname{erfc} \left(\frac{y}{2k\sqrt{t}} + \sqrt{\alpha t} \right) \right].$$

По аналогии запишем значение второго интегрального выражения (35), которое отличается от I_1 наличием выражения $(y-b)$ вместо (y) :

$$I_1'' = \frac{1}{\alpha\sqrt{\pi}} \left[1 - e^{-\alpha t} \operatorname{erf} \left(\frac{y-b}{2k\sqrt{t}} \right) - \frac{1}{2} e^{-\frac{(y-b)}{k}\sqrt{\alpha}} \operatorname{erfc} \left[\frac{y-b}{2k\sqrt{t}} - \sqrt{\alpha t} \right] - \frac{1}{2} e^{\frac{(y-b)}{k}\sqrt{\alpha}} \operatorname{erfc} \left[\frac{y-b}{2k\sqrt{t}} + \sqrt{\alpha t} \right] \right].$$

Тогда

$$I_1 = I_1' - I_1'' = \frac{1}{\alpha\sqrt{\pi}} \left\{ e^{-\alpha t} \left[\operatorname{erf} \left(\frac{y-b}{2k\sqrt{t}} \right) - \operatorname{erf} \left(\frac{y}{2k\sqrt{t}} \right) \right] + \frac{1}{2} [F(y-b) - F(y)] \right\}, \quad (38)$$

где

$$F(y) = e^{-\frac{y\sqrt{\alpha}}{k}} \operatorname{erfc} \left(\frac{y}{2k\sqrt{t}} - \sqrt{\alpha t} \right) + e^{\frac{y\sqrt{\alpha}}{k}} \operatorname{erfc} \left(\frac{y}{2k\sqrt{t}} + \sqrt{\alpha t} \right).$$

Следовательно,

$$\begin{aligned} & \int_0^b \int_0^a \int_0^t \sin\left(\frac{\pi m \xi}{a}\right) \frac{1}{2\sqrt{\pi k^2(t-\theta)}} \exp\left[-\left(\frac{y-\eta}{2k\sqrt{t-\theta}}\right)^2\right] e^{-\alpha(t-\theta)} d\eta d\xi d\theta = \\ & = \frac{a[1+(-1)^{m+1}]}{\alpha\pi\sqrt{\pi}} \left\{ e^{-\alpha t} \left[\operatorname{erf}\left(\frac{y-b}{2k\sqrt{t}}\right) - \operatorname{erf}\left(\frac{y}{2k\sqrt{t}}\right) \right] + \right. \\ & \quad \left. + \frac{1}{2} [F(y-b) - F(y)] \right\}. \end{aligned}$$

Аналогично

$$\begin{aligned} & \int_0^b \int_0^a \int_0^t \sin\left(\frac{\pi m \xi}{a}\right) \frac{1}{2\sqrt{\pi k^2(t-\theta)}} \exp\left[-\left(\frac{y+\eta}{2k\sqrt{t-\theta}}\right)^2\right] e^{-\alpha(t-\theta)} d\xi d\eta d\theta = \\ & = \frac{a[1+(-1)^{m+1}]}{\alpha\pi\sqrt{\pi}} \left\{ e^{-\alpha t} \left[\operatorname{erf}\left(\frac{y}{2k\sqrt{t}}\right) - \operatorname{erf}\left(\frac{y+b}{2k\sqrt{t}}\right) \right] + \right. \\ & \quad \left. + \frac{1}{2} [F(y) - F(y+b)] \right\}, \end{aligned}$$

$$\begin{aligned} & \int_0^b \int_0^a \int_0^t \sin\left(\frac{\pi m \xi}{a}\right) \frac{1}{2\sqrt{\pi k^2(t-\theta)}} \exp\left[-\left(\frac{2b-y+\eta}{2k\sqrt{t-\theta}}\right)^2\right] e^{-\alpha(t-\theta)} d\eta d\xi d\theta = \\ & = \frac{a[1+(-1)^{m+1}]}{\alpha\pi\sqrt{\pi}} \left\{ e^{-\alpha t} \left[\operatorname{erf}\left(\frac{b+y}{2k\sqrt{t}}\right) - \operatorname{erf}\left(\frac{2b+y}{2k\sqrt{t}}\right) \right] + \right. \\ & \quad \left. + \frac{1}{2} [F(b+y) - F(2b+y)] \right\}. \end{aligned}$$

С учетом этих выражений, введя безразмерные величины (6), получим следующее искомое решение:

$$\begin{aligned} U_2 = & \frac{2a^2\varepsilon}{\pi^3\sqrt{\pi k^2\delta}} \sum_{m=1}^{\infty} \frac{[1+(-1)^{m+1}]}{m^2} \sin(\pi m \xi) \left\{ \sum_{n=0}^{\infty} (-1)^{n+1} \left[2e^{-\pi^2 m^2 \tau} \times \right. \right. \\ & \times \operatorname{erf}\left(\frac{n+\eta}{2l\sqrt{\tau}}\right) + F(n+\eta) \left. \right] + \sum_{n=1}^{\infty} (-1)^{n+1} \left[2e^{-\pi^2 m^2 \tau} \operatorname{erf}\left(\frac{n-\eta}{2l\sqrt{\tau}}\right) + \right. \\ & \quad \left. + F(n-\eta) \right] \left. \right\}, \end{aligned} \quad (39)$$

где

$$\begin{aligned} F(n \pm \eta) = & e^{-\frac{\pi m(n \pm \eta)}{l}} \operatorname{erfc}\left[\frac{n \pm \eta}{2l\sqrt{\tau}} - \pi m\sqrt{\tau}\right] + \\ & + e^{\frac{\pi m(n \pm \eta)}{l}} \operatorname{erfc}\left[\frac{n \pm \eta}{2l\sqrt{\tau}} + \pi m\sqrt{\tau}\right]. \end{aligned} \quad (40)$$

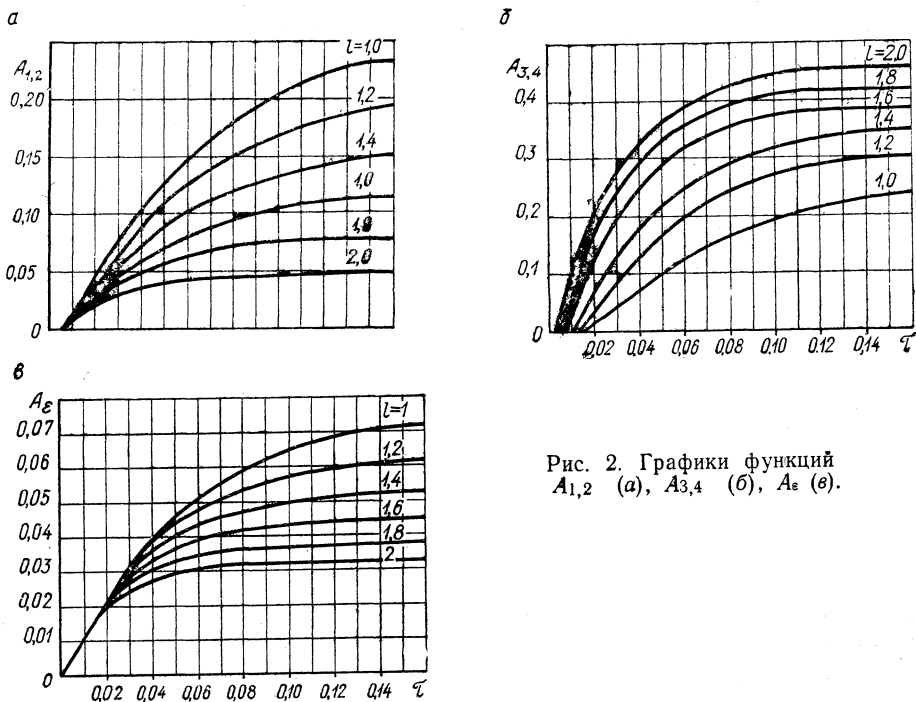


Рис. 2. Графики функций $A_{1,2}$ (а), $A_{3,4}$ (б), A_{ξ} (в).

Объединяя решение однородной и неоднородной задач, получим искомое решение задачи в таком общем виде:

$$H = U_1 + U_2 = H_1 A_1 + H_2 A_2 + H_3 A_3 + H_4 A_4 + \frac{a^2 \varepsilon}{k^2 \delta} A_{\xi}, \quad (41)$$

где A_i в зависимости от τ определяется по формулам (11) или (30); A_{ξ} обозначает выражения, стоящие в уравнении (39) под знаком

$$\frac{2}{\pi^3} \sqrt{\pi} \sum$$

Таблица 1

Значения A_i при $l=1$, $\xi=\eta=0,25$ по формулам		
τ	(11)	(30)
0,001	0,024	0,000
0,006	0,043	0,022
0,010	0,101	0,088
0,020	0,201	0,198
0,030	0,266	0,267
0,040	0,309	0,309
0,050	0,339	0,339
0,060	0,360	0,360
0,070	0,375	0,375
0,080	0,387	0,387
0,090	0,396	0,396
0,100	0,403	0,403
0,110	0,410	0,410
0,130	0,417	0,417
0,150	0,422	0,422
0,170	0,425	0,425
0,190	0,428	0,428

Применение полученных зависимостей для практических расчетов затрудняется бесконечными рядами, входящими в формулы для A_i и A_e . Чтобы облегчить пользование этими формулами, были проведены расчеты на ЭЦВМ «Минск-22» по определению значения параметров A_i и A_e в зависимости от ξ , η , l , τ . В результате были составлены детальные таблицы этих величин при различных сочетаниях ξ , η , l , τ . В этих расчетах A_i и A_e вычислялись по соответствующим формулам для малых и больших τ и затем проводилась их стыковка. Для примера в табл. 1 приводятся значения величин A_1 при $l=1$, $\xi=\eta=0,25$. Как видим, формула (11) до $\tau=0,020$ дает ощутимую погрешность; при больших значениях τ получаются одинаковые результаты. Поскольку представить здесь все результаты расчетов ввиду ограниченного объема статьи не представляется возможным, на рис. 2 приведены кривые изменения величин A_i и A_e в практически наиболее важной точке — центре прямоугольника. При значениях τ , близких к 0,16, режим фильтрации стабилизируется и приближается к стационарному. При этом время стабилизации тем меньше, чем больше l .

Литература

1. А. И. Ивицкий. Способы осушения болот в зависимости от подпочвы. Сб. «Мелиорация и использование осушенных земель». Т. 18. Минск, 1969.
2. В. М. Зубец. Реконструкция гидромелиоративных систем. Минск, 1966.
3. А. И. Ивицкий. Теория расчета расстояний между дренами с учетом осушительного действия проводящей сети. ДАН БССР, т. XII, № 11, 1968.
4. Г. А. Гринберг. Избранные вопросы математической теории электрических и магнитных явлений. М., 1948.
5. С. В. Васильев и др. Методы фильтрационных расчетов гидромелиоративных систем. М., 1970.
6. А. В. Лыков. Теория теплопроводности. М., 1967.
7. А. В. Иванов. Аналитическое исследование теплопроводности в твердых телах методом операционного исчисления нескольких переменных. Дисс. Минск, 1957.
8. А. В. Иванов, А. В. Лыков. Конечные интегральные преобразования и их применение к решению задач теплопроводности. Сборник работ лаборатории молекулярной физики и массообмена ЭНИН АН СССР. М., 1957.