

## **ЭНЕРГОСБЕРЕЖЕНИЕ НА ГОМЕЛЬСКОЙ ТЭЦ-2 КАК ДЕМОСТРАЦИОННОЙ ЗОНЕ ВЫСОКОЙ ЭНЕРГОЭФФЕКТИВНОСТИ**

**ЗЕНОВИЧ-ЛЕШКЕВИЧ-ОЛЬПИНСКИЙ Ю. А.**

*Гомельская ТЭЦ-2*

Демонстрационные зоны высокой энергетической эффективности Республики Беларусь представляют собой проект (совокупность проектов), осуществляемых в масштабах организаций, района, города или ограниченной территории, в которых создаются благоприятные условия для демонстрации совокупного эффекта за счет повышения эффективности использования топливно-энергетических ресурсов, решения организационных, технических, экономических, нормативно-правовых проблем по приоритетным направлениям энергосбережения, концентрации ресурсов научно-технического и производственно-технического потенциала, накопленного зарубежного и отечественного опыта с целью дальнейшего развития экономики и социальной сферы республики. Используются они в учебных целях (стажировка, повышение квалификации).

Демонстрационная зона по энергосбережению «Гомельская ТЭЦ-2» создана в 2000 г. по согласованию с концерном «Белэнерго» Государственным комитетом по энергосбережению и энергетическому надзору Республики Беларусь и утверждена решением Гомельского областного исполнительного комитета. Цель ее создания – внедрение на базе Гомельской ТЭЦ-2 эффективных мероприятий по энергосбережению, опыт использования которых может быть распространен в целом на предприятия Белорусской энергосистемы.

Гомельская ТЭЦ-2 осуществляет теплоснабжение г. Гомеля. Имеет три энергоблока, состоящих из турбоагрегата Т-180/210-130 ЛМЗ и котлоагрегата ТГМЕ-206, введенных в 1986–1995 гг. Ее установленная электрическая мощность – 540 МВт, тепловая – 1320 Гкал. Имеются три пиковых водогрейных котла КВГМ-180-150. Основное топливо – природный газ, резервное – мазут.

Программа энергосбережения Гомельской ТЭЦ-2 как объекта демонстрационной зоны состоит из 18 мероприятий, сгруппированных в пять основных направлений.

1. Автоматизация коммерческого учета всех видов энергоресурсов. Контроль и учет энергоносителей, наряду с внедрением энергосберегающих мероприятий, является одной из важнейших задач в работе любого предприятия и необходимым условием для обеспечения экономии энергетических ресурсов. Поэтому на Гомельской ТЭЦ-2 большое внимание уделяется широкому внедрению современных автоматизированных систем коммерческого учета всех видов энергоресурсов.

Для коммерческого учета отпуска тепловой энергии и потребления природного газа создана система информационного доступа к коммерческим счетчикам энергоносителей. Система построена на базе системы

СПсеть фирмы АОЗТ НПФ «ЛОГИКА» (Россия, Санкт-Петербург) и расширена собственной разработкой пакета визуализации данных в текстовой и графической формах.

Система обеспечивает в полной мере контроль качества тепловой энергии и параметров газа, режимов их расходования, сбор, представление, хранение данных об отпуске и потреблении энергоресурсов на уровне предприятия путем создания локальной информационной сети, а также транзита информационных потоков от счетчиков ко всем рабочим местам в подразделения ТЭЦ-2 и энергосистемы.

Пользователями информации являются начальник смены станции, производственно-технический отдел, оперативный персонал котлотурбинного цеха и Гомельских тепловых сетей, персонал филиала «Энергосбыт» РУП «Гомельэнерго», административный персонал РУП «Гомельэнерго».

Внедрена и метрологически аттестована автоматизированная система коммерческого учета электроэнергии (АСКУЭ). Структурная схема АСКУЭ построена на основе многоуровневой однопользовательской архитектуры с организацией двух рабочих мест – энергодиспетчер (начальник смены станции) и группа учета (ПТО) – и призвана стать подсистемой в общей автоматизированной системе управления технологическим процессом выработки и потребления тепловой и электрической энергии на Гомельской ТЭЦ-2.

2. Снижение расходов теплоты на деаэрацию подпиточной воды теплосети. Сюда входят следующие мероприятия:

2.1. Использование подогревателей низкого давления (ПНД) № 5 турбин Т-180/210-130 ст. № 1, 2 для дополнительного подогрева химически очищенной воды при ее деаэрации.

Подогрев осуществляется низкопотенциальным паром 6-го отбора турбины, а его конденсат направляется в конденсатор турбины, т. е. сохраняется в технологическом цикле блока. В результате химически очищенная вода дополнительно нагревается от 67 до 85 °С и для ее деаэрации требуется значительно меньшее количество пара, подаваемого в деаэратор (рис. 1).

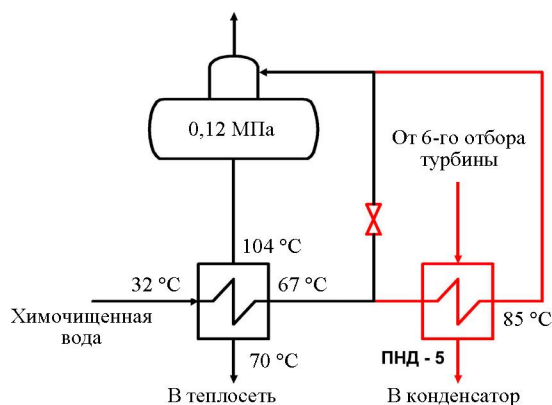


Рис. 1. Схема дополнительного подогрева химочищенной воды с использованием ПНД-5 турбины

В результате внедрения этой схемы дополнительный прирост мощности на турбине может быть 0,6–1,0 МВт в зависимости от расхода подпиточной

скую следящую систему (рис. 2). При этом отпадает необходимость в настройке и периодической регулировке уплотнений, что снижает затраты на их ревизию и ремонт и повышает КПД котла.

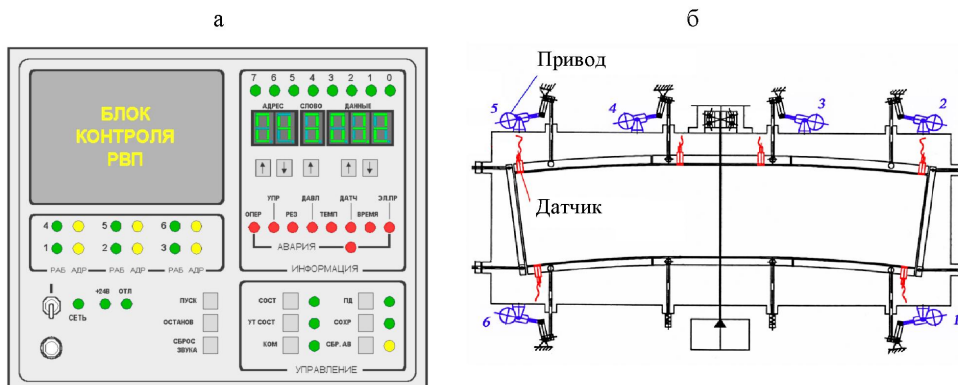


Рис. 2. Автоматическая система слежения за зазорами радиальных уплотнений РВП:  
а – блок управления системой; б – устройство контроля уплотнений

Данная система реализована по проекту ОАО «Красный котельщик» (г. Таганрог, Россия) и является головным образцом. От ее использования за год экономится около 600 т у. т. Срок окупаемости мероприятия – 3,5 года.

В настоящее время ведутся работы по внедрению системы слежения на РВП котлоагрегатов ТГМЕ-206 ст. № 1, 2, что позволит экономить за год порядка 1,2 тыс. т у. т. По опыту Гомельской ТЭЦ-2 аналогичные системы внедрены на Гродненской ТЭЦ-2 и Мозырской ТЭЦ.

4.2. Комбинированная схема консервации водогрейных котлов (ВК) КВГМ-180-150. Данная схема (рис. 3) разработана специалистами Гомельской ТЭЦ-2 и состоит из двух этапов.

На 1-м этапе водогрейные котлы консервируются с использованием хеламина для создания защитной пленки на внутренних поверхностях экранов и конвективной части котла, основываясь на рекомендациях ОАО «Белэнергоремналадка» по консервации энергетических и водогрейных котлов. Для этого используется существующая схема консервации (рис. 3).

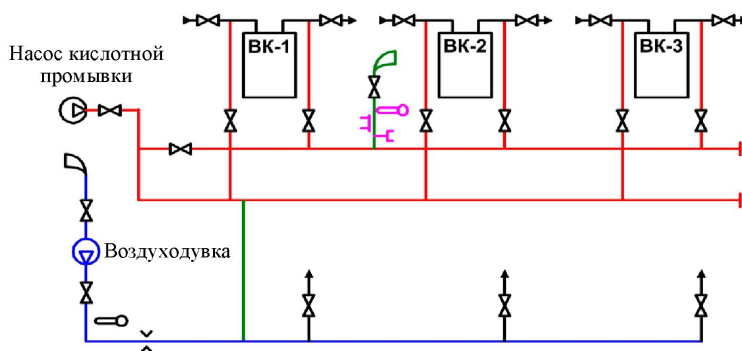


Рис. 3. Принципиальная схема консервации водогрейных котлов

На 2-м этапе выполняется продувка внутренних поверхностей нагрева горячим воздухом с целью удаления остатков сетевой воды в конвективной части котла и снижения влажности воздуха внутри экранных труб. Продувка проводится турбовоздуходувкой через трубопроводы воздуха на дробеочистку и трубопроводы кислотной промывки, соединенные перемычкой. После котла воздух сбрасывается в атмосферу. Для контроля влажности воздуха в трубной системе котлов установлены датчики температуры и влажности. Установлены и датчики коррозии. Схема позволяет произвести расконсервацию и подготовку котла к пуску за 30–40 мин, что укладывается в нормативное время.

Данный способ консервации котлов решает две проблемы: снижает рост отложений и уменьшает тепловые потери в окружающую среду за счет отказа от циркуляции сетевой воды через котел. Он требует незначительных затрат, связанных с монтажом сбросной линии, установкой датчика индикатора коррозии, термопар и датчика относительной влажности воздуха. Срок окупаемости затрат – 0,3 года. В топливном исчислении за год экономится до 800 т у. т. Внедрение описанной схемы консервации на электростанциях, и особенно котельных, работающих в пиковом режиме, значительно повышает надежность и экономичность работы основного оборудования. Она уже применена на Бобруйской ТЭЦ-2 и Минской ТЭЦ-3.

5. Повышение экономичности турбинного оборудования. Здесь коснемся двух важных мероприятий:

5.1. Работа турбин Т-180/210-130 ст. № 1–3 со сниженным давлением пара в подогревателях сетевой воды.

Вначале ОАО «Ленинградский металлический завод» (Россия) согласовал возможную работу турбины в отопительный период со снижением давления пара в верхнем теплофикационном отборе до 0,06 МПа и нижнем – до 0,05 МПа при расходе свежего пара 600 т/ч (рис. 4а).

После освоения этих режимов завод согласовал работу турбин в межотопительный период с давлением в нижнем теплофикационном отборе 0,03 и 0,04 МПа при расходах свежего пара на турбину соответственно 270 и 370 т/ч (рис. 4б). Внедрение таких режимов привело к приросту электрической мощности, а стало быть, дополнительной теплофикационной выработке электроэнергии и соответственно значительной годовой экономии топлива – до 3000 т у. т.

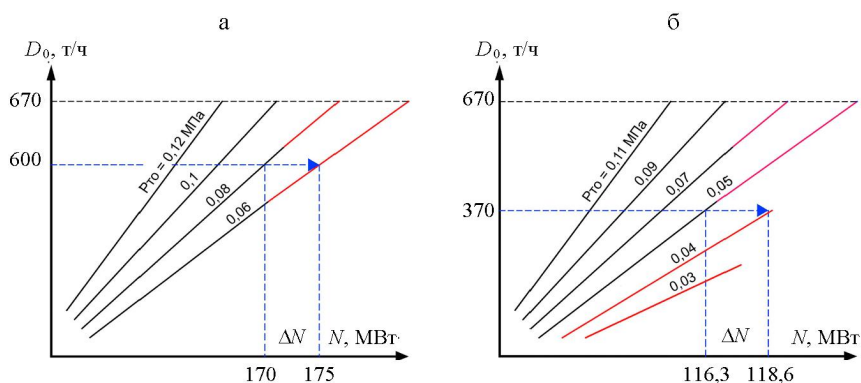


Рис. 4. Прирост электрической мощности при снижении давления в теплофикационном отборе

Данное мероприятие почти беззатратное, срок окупаемости – 0,1 года.

5.2. Схема автоматической шариковой очистки конденсаторов турбин Т-180/210-130 ст. № 1–3.

Основной причиной ухудшения эксплуатационного вакуума в конденсаторах паровых турбин является загрязнение трубок со стороны охлаждающей воды. Традиционные методы очистки конденсаторов (борьбы с отложениями) являются периодическими и требуют разгрузки или останова турбины.

Внедрение схемы автоматической шариковой очистки конденсаторов (САШО) турбин с помощью эластичных шариков из губчатой резины позволило: удалять с поверхности все виды вновь образующихся и недостаточно закрепленных отложений и поддерживать исходную чистоту трубок конденсаторов; снизить фактическое гидросопротивление системы циркуляционного водоснабжения; уменьшить давление пара в конденсаторах турбин и получить прирост мощности при том же расходе пара; снизить ограничение максимальной электрической мощности турбоагрегатов из-за ухудшения вакуума в конденсаторах; сократить затраты на ремонт конденсаторов в период плановых остановов; повысить надежность работы оборудования ТЭЦ.

Управление системой шариковой очистки конденсаторов полностью автоматизировано и выведено на ЭВМ, находящиеся на блочных щитах управления станции. На сегодняшний день САШО является не только самым эффективным способом борьбы с отложениями в трубках конденсатора, но и обеспечивает значительную экономию топливных и эксплуатационных затрат. Так, только на одном энергоблоке Гомельской ТЭЦ-2 годовая экономия топлива составляет 1000–1100 т у. т. Срок окупаемости мероприятия (требует значительных затрат) – порядка трех лет.

Используя опыт Гомельской ТЭЦ-2, аналогичные автоматические системы шариковой очистки конденсатора внедрены на блоках Т-250/300-240 Минской ТЭЦ-4 и должны осваиваться на блоках К-160-130 Березовской ГРЭС.

## **ВЫВОДЫ**

Подытоживая изложенное, отметим, что внедрение ряда энергосберегающих мероприятий стало возможным благодаря большой помощи со стороны отраслевых проектных, монтажных и наладочных организаций и первый опыт в этом демонстрационной зоны «Гомельская ТЭЦ-2» выявил серьезные проблемные вопросы, которые необходимо решать.

Во-первых, формирование программ энергосбережения с ориентацией только на поддержание или незначительное повышение достигнутой экономичности действующего оборудования не может привести к существенно значимым результатам экономии ТЭР в энергетической отрасли. Комплексный подход к энергосбережению на ТЭС ГПО «Белэнерго», а соответственно и составление краткосрочных и долгосрочных программ должны основываться преимущественно на результатах проведенных энергетических обследований (энергоаудитов) состояния использования ТЭР на предприятии и проверки соответствия их требованиям энергетической

политики.

Пока эффективность проводимых энергоаудитов относительно невысока. Это обусловлено рядом причин, основные из которых – недостаток технических средств для оперативного инструментального обследования; отсутствие научно-обоснованных методик для определения прямых технологических и эксплуатационных потерь энергии для последующего финансово-экономического анализа; низкий уровень проработки типовых технических решений, включая вопросы технико-экономической целесообразности их реализации; пассивное отношение многих руководителей энергопредприятий к проведению энергоаудитов и разработанным на их основе программам по энергосбережению из-за дефицита средств на их реализацию, а также недостаточного стимулирования самих предприятий за повышение эффективности использования ТЭР; зависимость аудиторов, а соответственно и результатов энергообследования от руководителей энергопредприятий, поскольку оплата расходов на энергоаудит осуществляется за счет самих предприятий; недостаточная квалификация персонала предприятий, имеющих разрешение на проведение энергоаудитов. В целях повышения продуктивности и ответственности проводимых энергоаудитов энергопредприятий, возможно, в ГПО «Белэнерго» целесообразно выделить организацию, которая осуществляла бы их экспертизу, кроме согласования результатов энергоаудита (в виде аналитической записки) в НАН Беларуси и департаменте по энергоэффективности при Госстандарте Республики Беларусь.

Во-вторых, при составлении программы энергосбережения в основном ориентируются на такие технические вопросы, как замена изношенного либо малоэкономичного оборудования на более эффективное и повышение степени автоматизации технологических процессов. Принципиально это правильно, однако ожидаемый результат не может быть достигнут без учета заинтересованности в нем обслуживающего персонала и своевременного повышения его квалификации. Требуется государственная поддержка в выделении первоначальных инвестиций при условии экспертизы предлагаемых для реализации крупных проектов и создание системы их мониторинга на всех стадиях реализации и функционирования. Причем система мониторинга не должна сводиться только к контролю за ходом реализации и использования энергосберегающих проектов, поиску и наказанию виновных, она должна предусматривать и всемерную поддержку, включая материальное стимулирование и поощрение предприятий, достигших высоких показателей энергосбережения.

В-третьих, в настоящее время для оценки расчетной экономии топлива от энергосберегающих мероприятий используются удельные расходы топлива в целом по ГПО «Белэнерго» порядка (280 г у. т./кВт·ч), а для определения фактической экономии топлива – удельные расходы топлива конкретной станции (например, для Гомельской ТЭЦ-2 это 189,5 г у. т./кВт·ч за 2009 г.). Такой подход приводит к занижению реально полученной экономии топлива, особенно для дефицитных по потреблению электроэнергии энергосистем. Поэтому необходимо разработать и утвердить в Минэкономики Республики Беларусь отраслевую методику расчета реальной экономии топлива от энергосберегающих мероприятий. Это даст возможность

направить дополнительные средства на поощрение персонала и внедрение других энергосберегающих мероприятий. Необходимо разработать механизмы стимулирования экономии топливно-энергетических ресурсов согласно Директиве № 3 Президента Республики Беларусь от 14 июня 2007 г.

И последнее. Положительный опыт демонстрационной зоны «Гомельской ТЭЦ-2» можно использовать на других объектах Белорусской энергосистемы. Необходимо создавать демонстрационные зоны по энергосбережению не только на электростанциях, но и на предприятиях тепловых и электрических сетей.

Представлена кафедрой ТЭС БНТУ

Поступила 25.11.2010

УДК 620.92/334.735

## **ТЕХНИКО-ЭКОНОМИЧЕСКИЕ ПОДХОДЫ К ВОПРОСУ УМЕНЬШЕНИЯ ЭНЕРГОЗАТРАТ В ОТДЕЛЬНЫХ ОТРАСЛЯХ БЕЛКООПСОЮЗА**

**Канд. экон. наук ГЕРМАНОВИЧ Г. В., канд. техн. наук ВОЛОШИН Ю. И.,  
инж. КИЧАЕВ М. В.**

*НИИ Белкоопсоюза*

В настоящее время система потребительской кооперации Республики Беларусь представляет собой сложившийся комплекс производственных отраслей, а также хранения пищевых продуктов, оптовой и розничной торговли. Структура Белкоопсоюза объединена единым производственно-сбытовым циклом, насчитывающим 597 предприятий и обеспечивающим работу около 100000 человек.

Важность системы потребительской кооперации для Республики Беларусь очевидна. Только в 2008 г. Белкоопсоюз произвел около 1,42 % национального ВВП и обеспечил поступление в бюджет налоговых платежей более 480 млрд руб.

Организационная структура Белкоопсоюза (рис. 1) имеет трехуровневую систему управления:

- республика, объединение крупных торговых и производственных предприятий центрального подчинения, учреждений образования, науки и здравоохранения;
- область, объединение торговых, производственных, заготовительно-складских и транспортных предприятий областного подчинения;
- район, объединение торговых, производственных, заготовительно-складских, транспортных предприятий районного подчинения.

Приведенная структура предприятий областного и районного подчинения указывает на схожую наполняемость системы по всей республике,