

УДК 532.5.013

## ХАРАКТЕР ДВИЖЕНИЯ И СКОРОСТИ СВОБОДНО ПАДАЮЩИХ ОДИНОЧНЫХ ШАРОВ В ЖИДКОСТЯХ

Кандидаты техн. наук, доценты КРАВЦОВ М. В., КРАВЦОВ А. М.

*Белорусский государственный аграрный технический университет*

Несмотря на то, что многие исследователи в течение нескольких столетий фиксировали особенности в поведении свободно падающих одиночных шаров в жидкостях, пытались связать его с величиной силы сопротивления и управлять ею, многие вопросы до настоящего времени не решены. В последние десятилетия снизился интерес к опытным исследованиям проблемы свободно падающих шаров в жидкостях. Возможно, в какой-то мере это связано с тем, что, как писал в конце XIX в. Д. И. Менделеев [1]: «Применение математического анализа к разработке малоисследованной области знаний придает ей лживый образ некоторой законченности, отбивающей охоту от изучения предмета опытным путем».

Много усилий ученых в разное время (начиная с интерпретации опытов И. Ньютона) было потрачено на поиск общего закона сопротивлений. Его раскрытие, помимо непосредственного использования в технике вискозиметрии, дает развитие общей гидродинамической теории и позволяет получать решения важных для практики задач, связанных с расчетами различных видов движений и отдельных узлов в технологиях, в которых реализуются гидравлические процессы свободного падения шарообразных тел в жидкостях. Для осуществления такого поиска есть два пути: первый – решение гидродинамических дифференциальных уравнений для случая падения в вязких жидкостях одиночных тел; второй – обработка и систематизация экспериментальных данных о скоростях падения тел в жидкостях.

Сформулировать начальные и граничные условия для решения общих уравнений гидродинамики удастся на основе ряда гипотез и предположений только для случая медленного движения шара в жидкости. Такое решение в середине XIX в. было выполнено Стоксом. В других же случаях сформулировать начальные и граничные условия пока невозможно. Поэтому в арсенале средств исследований остается второй путь. При этом выявляются все факторы, влияющие на искомый расчетный параметр, определяется ряд независимых переменных, влияющих на ход процесса,

и исследуется опытным путем влияние величины каждой из них для различных условий при постоянстве остальных. Используя второй путь, за последние два столетия многими учеными было предложено несколько десятков частных формул, определяющих закон сопротивлений при движении одиночных шаров в жидкости. Каждая из этих формул оказывалась справедливой лишь в узком интервале расчетных параметров.

В [2] на основе анализа и обработки обширных опытных данных (числа  $Re = 0,000425-250000$ , всего свыше 125 значений безразмерного критерия Рейнольдса  $Re$  и соответствующих им значений коэффициента сопротивлений  $\psi$ ), известных из мировой практики и полученных авторами, предложен общий вид закона сопротивлений. При сопоставлениях расчетных по предложенной общей формуле и опытных значений среднеарифметические расхождения во всем исследованном диапазоне чисел  $Re$  не превысили 0,05 (5 %).

Статья посвящена дальнейшей интерпретации этого закона с попыткой увязать величину силы сопротивления с поведением одиночного шара при его равномерном падении под действием силы тяжести в неограниченном объеме вязкой несжимаемой жидкости. В этом случае суммарная сила сопротивления  $F$  уравнивается эффективным весом шара в жидкости  $G_{эф}$

$$G_{эф} = F, \quad (1)$$

где  $G_{эф} = \pi d^3 \Delta \rho g / 6$ ;  $d$  – диаметр шара;  $\Delta \rho = \rho_{ш} - \rho$ ;  $\rho_{ш}$  – плотность шара;  $\rho$  – то же жидкости;  $g$  – ускорение свободного падения.

В соответствии с современной гидродинамической теорией общая сила сопротивления  $F$  складывается из отдельных слагаемых, связанных с деформацией частиц жидкости, давлением ее на поверхность шара и т. д. Преобладающей же составляющей силы сопротивления принято считать долю от давления (инерции). Поэтому различные виды сопротивлений условно представляют в долях от давления [3, с. 87]

$$F = \frac{\psi S \rho v^2}{2}, \quad (2)$$

где  $\psi = \psi_1 + \psi_2 + \psi_3 + \dots + \psi_n$  – коэффициент сопротивления, складывающийся из частных коэффициентов от отдельных видов сопротивлений;  $S$  – площадь миделя шара;  $v$  – скорость падения тела.

Ранее усилия многих ученых были направлены на раскрытие зависимости  $\psi$  от числа  $Re = vd\rho/\mu$  (где  $\mu$  – динамический коэффициент вязкости). Этот многотрудный путь не привел к желаемым результатам. Причина, вероятно, в том, что эта зависимость оказывается очень сложной (это видно из следующих ниже выводов). Вместе с тем, с таким же правом можно использовать не число Рейнольдса, а другой безразмерный критерий Архимеда  $Ar = 3\psi Re^2/4 = d^3 \Delta \rho g / \mu^2$ . В этом случае, как это следует из выводов [2], зависимость между  $\psi$  и  $Ar$  приобретает следующий вид:

$$\psi = \frac{4}{3} Ar \left( \frac{18}{Ar} + K + \frac{1}{25,2 Ar^{1/3} + 0,0278 Ar^{2/3}} \right)^2, \quad (3)$$

где  $K = 0,092 e^{-0,174(\lg Ar)^2}$ .

Из (3) получаем

$$v = \frac{\mu}{d\rho \left( \frac{18}{Ar} + K + \frac{1}{25,2 Ar^{1/3} + 0,0278 Ar^{2/3}} \right)} \quad (4)$$

Сопоставление расчетных по (3) и (4) и опытных значений  $\psi$ ,  $Ar$ ,  $v$  и  $d$  дано на рис. 1 и 2.

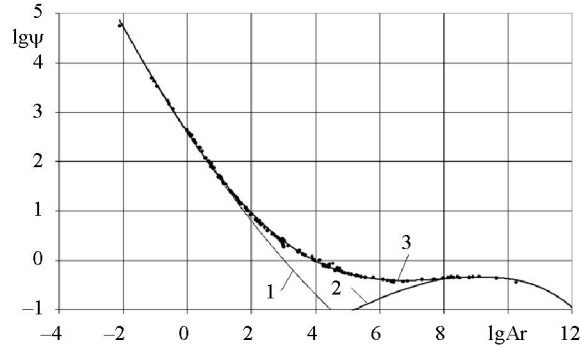


Рис. 1. Зависимость  $\psi = f(Ar)$  при свободном падении одиночных шаров в жидкостях (точки – опытные данные, линии – расчет): 1 – по (5); 2 – по (7); 3 – по (3)

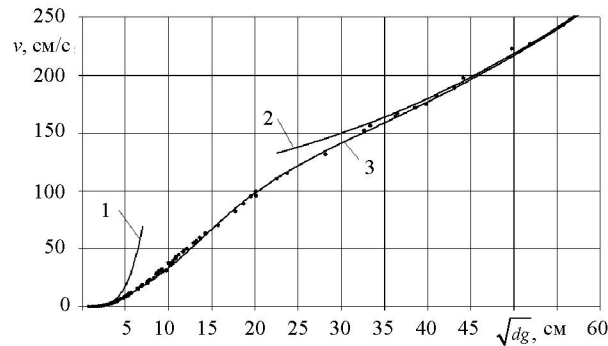


Рис. 2. Зависимость  $v = f(\sqrt{dg})$  при свободном падении одиночных шаров в жидкостях (точки – опытные данные, линии – расчет): 1 – по (6); 2 – по (8); 3 – по (4)

Сопоставление расчетных по (4) значений скорости производилось с рядом опытных значений, полученных путем обобщения многочисленных опытных данных мировой практики [2]. Известно, что принято систематизировать и публиковать эти данные в виде зависимости коэффициента сопротивления  $\psi$  от числа Рейнольдса  $Re$ . Как известно, имея ряд значений  $\psi$  и  $Re$ , легко воспроизвести и соответствующий ряд значений  $Ar$ . При сопоставлениях же расчетов скоростей по (4) следует знать, кроме параметров, определяющих свойства жидкости и шара, ряд опытных значений скоростей  $v$  и соответствующих им значений диаметров шаров  $d$ . В этом случае поступают следующим образом: для заданных  $\mu$ ,  $\rho$ ,  $\Delta\rho$ ,  $g$  (в нашем случае  $\mu = 0,00132$  Па·с;  $\rho = 1000$  кг/м<sup>3</sup>;  $\Delta\rho = 6800$  кг/м<sup>3</sup>;  $g = 9,81$  м/с<sup>2</sup>) и для пары значений  $\psi$  и  $Re$  опытной зависимости  $\psi = f(Re)$  определяют  $d = \mu Re / (\nu\rho)$ ,  $d = 3\psi\rho / (4\Delta\rho g)$ . Из полученных выражений рассчитывают  $d$  и  $v$ .

Зависимости  $\psi = f(\text{Ar})$  и  $v = f(\text{Ar})$  (3), (4) имеют асимптоты (рис. 1, 2, линии 1 и 2). Так, при медленном движении шара ( $\text{Ar} \leq 1,0$ ) в (3) и (4) можно ограничиться первым членом в скобках. Тогда с учетом зависимости для определения  $\text{Ar}$ :

$$\psi = \frac{4}{3} \text{Ar} \left( \frac{18}{\text{Ar}} \right)^2 = \frac{432}{\text{Ar}} = \frac{24}{\text{Re}}; \quad (5)$$

$$v = \frac{d^2 \Delta \rho g}{18\mu}. \quad (6)$$

Формулы (5) и (6) представляют собой известный закон Стокса. При этом они являются асимптотами слева к графическим зависимостям  $\psi = f(\text{Ar})$  и  $v = f(\sqrt{dg})$  (рис. 1, 2, линия 1).

При стремлении  $\text{Ar}$  к весьма большим значениям зависимости (3) и (4) принимают вид:

$$\psi = \frac{4}{3} \text{Ar} \left( \frac{1}{25,2 \text{Ar}^{1/3} + 0,0278 \text{Ar}^{2/3}} \right)^2; \quad (7)$$

$$v = \frac{\mu}{d\rho \left( \frac{1}{25,2 \text{Ar}^{1/3} + 0,0278 \text{Ar}^{2/3}} \right)}. \quad (8)$$

Формулы (7) и (8) и есть асимптоты справа к графическим зависимостям  $\psi = f(\text{Ar})$  и  $v = (\sqrt{dg})$  (рис. 1, 2, линия 2).

При весьма медленном движении шара, когда действующими законами являются асимптоты слева в виде (5) и (6), имеет место «безвихревое», так называемое «ползущее» обтекание шара. В этом случае напряжения, вызванные движением шара, в свою очередь вызывают ускорение частиц жидкости на большом расстоянии от тела и сопротивление деформациям. В случае же весьма быстрого движения шара, когда действующими законами являются асимптоты справа в виде (7) и (8), происходят образование и отрыв от поверхности вихрей в кормовой части шара, а напряжения в жидкости вызывают ускорения вблизи поверхности тела и обуславливают сопротивление трения. Связующую долю сопротивлений и скорости между этими двумя случаями определяет срединный член в формулах (3) и (4).

На рис. 3 показаны фотографические снимки характера обтекания округлых тел потоком жидкостей [3] при возрастающих скоростях течения. Течение на всех снимках направлено снизу вверх.

Поведение свободно падающих шаров нами изучалось для двух случаев: падение в безграничной жидкой среде и падение в условиях влияния стенок. В первом случае изучалась степень отклонения падающих шаров от вертикали, наличие стабильности и воспроизводимости их поведения, во втором – возможность управлять поведением шаров при падении, измерялись и сопоставлялись скорости падения свободно падающего шара под действием силы тяжести, скорости падения или подъема шаров при наличии восходящего потока воды и т. д.

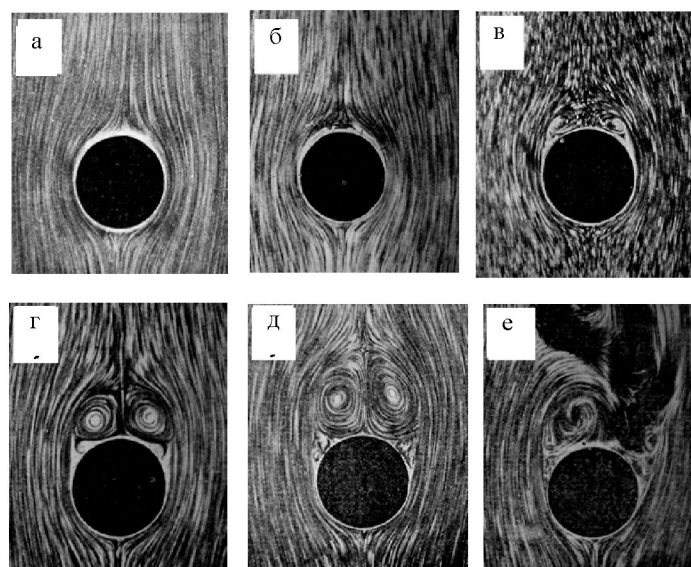


Рис. 3. Обтекание округлых тел безграничным потоком жидкости [3]: а – течение вокруг цилиндра после возникновения состояния покоя («ползущее» течение); б – возникновение возвратного течения позади цилиндра; в – образование пары вихрей и отрыв течения от цилиндра; г – нарастание пары вихрей; д – то же с возникновением тенденции к несимметричности; е – распад вихрей позади цилиндра

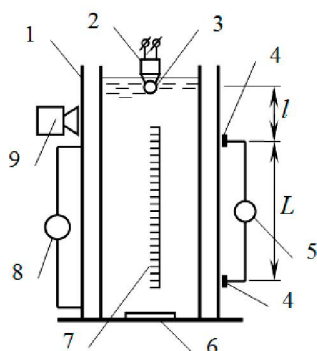


Рис. 4. Экспериментальная установка: 1 – цилиндрический сосуд с двойными стенками для термостатирования; 2 – электромагнит с коническим сердечником; 3 – стальной шар; 4 – фотоэлементы; 5 – электронный секундомер; 6 – мишень; 7 – линейка; 8 – термостат; 9 – кинокамера

При изучении поведения падающих шаров в безграничной жидкой среде использовались кино съемка и фиксация места падения шаров на мишень, помещенную на дне сосуда с жидкостью. Используемая при проведении опытов установка представлена на рис. 4.

В опытах изучали свободное падение стальных шаров диаметром от 0,3 до 7,6 см в жидкостях (вода, глицерин и водно-глицериновые растворы) при отсутствии влияния стенок сосуда. Числа Рейнольдса составляли от 0,0534 до 250000. Шары сбрасывали с острия конического сердечника электромагнита. При этом с помощью фотоэлементов и электронного секундомера или кино съемки фиксировали время падения шара на расчетном участке. Размеры сосуда (по поперечному сечению и высоте) изменялись в зависимости от рода применяемой вязкой среды, которая подвергалась тщательному термостатированию с помощью термостата.

На основе анализа результатов наблюдений и измерения параметров падения сделаны следующие выводы:

- при падении шаров в воздухе (при отсутствии жидкости в сосуде) шары падали строго по вертикали и ложились в центре мишени;

- в пределах действия закона Стокса (5) и (6) и далее, вплоть до чисел  $Re \leq 1000$ , отклонение от вертикали при падении шаров было незначительным или вовсе отсутствовало. Шары падали в центр мишени;

- в пределах  $Re = 1000-12000$  шары при падении уклонялись от вертикали и падали на мишень в разных секторах в радиусе примерно 4 см. При этом, несмотря на тщательное термостатирование и строгое соблюдение постоянства условий сброса, стабильности в поведении шаров и воспроизводимости величины фиксируемых в опытах параметров движения не было;

- при  $Re \geq 12000$  шары при падении незначительно отклонялись от вертикали и в большинстве своем падали в центр мишени.

В опытах также определялись скорости равномерного падения шаров по времени падения на фиксированном участке длиной  $L$  ( $l$  – расстояние от места пуска до первого расчетного сечения, где наступает равномерное движение шара). Установлено, что их значения практически не зависят от степени отклонения шаров от вертикали при падении.

Свободное падение (взвешивание) шаров в условиях влияния стенок сосуда подробно исследовано в [4], и даны расчетные формулы для расчетов гидродинамических параметров. Здесь же выясним два вопроса: возможно ли изменять поведение шаров при их свободном падении в жидкостях и существует ли полная аналогия между случаями свободного падения шара в стесненных стенками сосуда условиях в неподвижной жидкости и обтекания неподвижного шара потоком жидкости?

Некоторые особенности в поведении шара обнаружены в опытах при падении шара диаметром 3,47–3,48 см в условиях сильного влияния стенок (диаметр трубы, в которой падал шар, равен 3,65 см). Опыты проводились на опытной установке, представленной на рис. 5.

В опытной установке (рис. 6) вода подавалась из питательного бака по трубе с регулирующим вентилем в стеклянную трубу, в которой находился шар. Если обозначить через  $u$  скорость восходящего потока, а через  $v$  скорость свободного падения шара, то можно отметить, что шар мог взвешиваться восходящим потоком и находиться в неподвижном состоянии при  $v_0 = u$ , мог двигаться вверх при  $v_0 < u$ , мог падать вниз при  $v_0 > u$ .

На рис. 6 приведены данные о скоростях свободного падения шара  $v$  и его обтекания при различных скоростях восходящего потока  $u$ . Точки обозначают опытные данные, линии соответствуют расчету по формуле

$$v = \alpha u - v_0, \quad (9)$$

где  $\alpha$  – коэффициент Кориолиса;  $v_0$  – скорость свободного падения шара при скорости восходящего потока воды  $u = 0$ . При  $u = u_0$  скорость свободного падения шара  $v = 0$ , а  $v_0 = \alpha u_0$ .

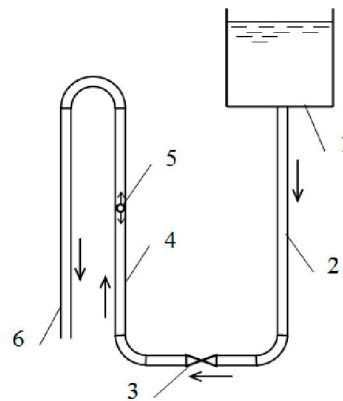


Рис. 5. Экспериментальная установка: 1 – питательный бак; 2 – подающая труба; 3 – вентиль; 4 – стеклянная труба диаметром 3,65 см; 5 – шар диаметром 3,48 см; 6 – сбросная труба

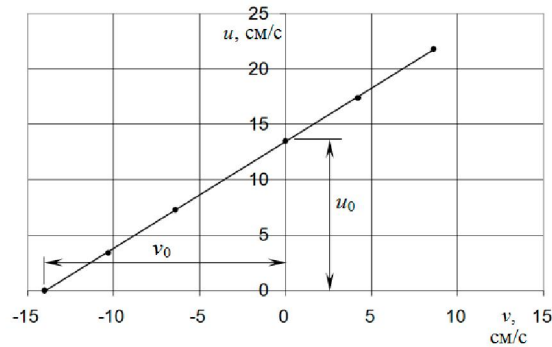


Рис. 6. Зависимость скорости движения одиночного шара  $v$  в вертикальной трубе от скорости восходящего потока воды  $u$  (диаметр трубы – 3,65 см, диаметр шара – 3,48 см, плотность шара –  $7800 \text{ кг/м}^3$ , температура воды  $15 \text{ }^\circ\text{C}$ )

При исследованиях движения шара в стесненных стенками трубы условиях обнаружили два устойчивых режима: первый, назовем его бурный, достигается легко и характеризуется тем, что шар при свободном падении ( $u < v_0$ ) или подъеме ( $u > v_0$ ), а также при неподвижном шаре ( $u = v_0$ ) колеблется, вращается и стучит о стенку с частотой примерно два удара в секунду. Второй, назовем его спокойный режим, достигается с трудом при осторожном впуске шара в трубу и характеризуется тем, что он при свободном падении, подъеме или обтекании потоком ведет себя спокойно, бесшумно вращается с частотой примерно в 1 с вокруг горизонтальной оси. Оба

режима после их достижения настолько устойчивы, что перевести их из одного в другой практически невозможно.

## ВЫВОДЫ

На основе общего закона сопротивлений в настоящей статье предложена формула (4) для расчетов скоростей свободного падения одиночных шаров в безграничных объемах жидкостей.

Результаты исследований могут быть использованы в технике вискозиметрии и при решении задач, связанных с расчетами различных видов движений и отдельных узлов в технологиях, в которых реализуются гидравлические процессы свободного падения одиночных шаров в жидкостях. Сделана попытка увязать величину силы сопротивления с поведением одиночного шара при его равномерном падении под действием силы тяжести в неограниченном объеме вязкой несжимаемой жидкости.

При обработке и систематизации экспериментальных данных о скоростях падения тел в жидкостях установлено, что:

- при падении шаров в воздухе (при отсутствии жидкости в сосуде) шары падали строго по вертикали и ложились в центре мишени;
- в пределах действия закона Стокса (5) и (6) (при реализации «ползучего» течения) и далее вплоть до чисел  $Re \leq 1000$  (в случае симметричного безотрывного вихреобразования) отклонение от вертикали при падении шаров было незначительным или вовсе отсутствовало. Шары падали в центр мишени;

- в пределах  $Re = 1000-12000$  (при несимметричном вихреобразовании и отрыве вихрей) шары при падении отклонялись от вертикали и падали на мишень в разных секторах в радиусе примерно 4 см. При этом, несмотря на тщательное термостатирование и строгое соблюдение постоянства условий сброса, стабильности в поведении шаров и воспроизводимости величины фиксируемых в опытах параметров движения не было, что свидетельствует о случайном и вероятностном характере явления;

- при  $Re \geq 12000$  (при симметричном вихреобразовании и отрыве вихрей) шары при падении незначительно отклонялись от вертикали и в большинстве своем падали в центр мишени.

При исследовании движения шара в стесненных стенками трубы условиях обнаружилось два устойчивых режима: первый достигается легко и характеризуется тем, что шар при свободном падении ( $u < v_0$ ) или подъеме ( $u > v_0$ ), а также при неподвижном шаре ( $u = v_0$ ) колеблется, вращается и стучит о стенку. Второй достигается с трудом при осторожном впуске шара в трубу и характеризуется тем, что он при свободном падении, подъеме или обтекании потоком ведет себя спокойно, бесшумно вращается вокруг горизонтальной оси. Оба режима после их достижения настолько устойчивы, что перевести их из одного в другой практически невозможно.

#### ЛИТЕРАТУРА

1. Менделеев, Д. И. Сочинения. – Т. 7: О сопротивлении жидкостей и воздухоплавании / Д. И. Менделеев. – М.; Л.: Изд-во АН СССР, 1946. – 362 с.
2. Кравцов, М. В. О свободном падении одиночного тела в жидкостях / М. В. Кравцов, А. М. Кравцов // Энергетика... (Изв. высш. учеб. заведений и энерг. объединений СНГ). – 1999. – № 5. – С. 86–94.
3. Прандтль, Л. Гидро- и аэромеханика / Л. Прандтль, О. Титъенс. – М.: ОНТИ-НКТП СССР, 1935. – Т. 2. – 313 с.
4. Кравцов, М. В. Гидравлика зернистых материалов / М. В. Кравцов. – Минск: Наука и техника, 1980. – 168 с.

Представлена кафедрой гидравлики  
и гидравлических машин

Поступила 09.09.2010