

10. **Batianovsky, E. I.**, Galuzo, G. S., & Mordich, M. M. (2011) Peculiar Features in Application of Carbon Nanomaterials in Structural and Heat Insulating Foam Concrete. *Nauka – Obrazovaniiu, Proizvodstvu, Ekonomike. Materialy Deviatoi Mezhdunarodnoi Nauchno-Tekhnicheskoi Konferentsii. T. 2* [Science to Education, Industry, Economics. Proceedings of 9<sup>th</sup> International Science and Technical Conference. Vol. 2]. Minsk: BNTU, 272–273 (in Russian).
11. **Akhverdov, I. N.** (1961) *High-Strength Concrete*. Moscow, Gosstroyizdat. 106 p. (in Russian).
12. **Akhverdov, I. N.** (1981) *Fundamentals of Concrete Physics*. Moscow, Stroiizdat. 464 p. (in Russian).
13. **Ratnikov, V. B.**, & Rozenberg, T. I. (1989) *Concrete Additives*. Moscow, Stroyizdat. 186 p. (in Russian).
14. **Batrakov, V. G.** (1990) *Modified Concrete*. Moscow, Stroyizdat. 400 p. (in Russian).

15. **Taylor, H. F. W.** (1990) *Cement Chemistry*. 2<sup>nd</sup> ed. London, Academic Press. 410 p. (Russ. ed.: Taylor, K. (1986). *Khimiia Tsementa*. Moscow, Mir, 418–429).
16. **Royak, S. M.**, & Royak, G. S. (1969) *Special Cement*. Moscow, Stroyizdat. 270 p. (in Russian).
17. **Gorchakov, G. I.**, Kapkin, M. M., & Skramtaev, B. G. (1965) *Improvement of Concrete Freeze-Thaw Resistance in Structures of Industrial and Hydroengineering*. Moscow, Stroyizdat. 194 p. (in Russian).
18. **Sheikin, A. E.**, Tchekhovskiy, Yu. V., & Brusser, M. I. (1979) *Structure and Properties of Cement Concrete*. Moscow, Stroyizdat. 344 p. (in Russian).

Поступила 14.07.2014

УДК 528.5

## ПРИМЕНЕНИЕ ЭЛЕКТРОННОГО ТАХЕОМЕТРА ДЛЯ ИСПОЛНИТЕЛЬНОЙ СЪЕМКИ ЛИФТОВЫХ ШАХТ

Канд. техн. наук, проф. **НЕСТЕРЕНКО М. С.<sup>1)</sup>**, инж. **ВЕКСИН В. Н.<sup>2)</sup>**

<sup>1)</sup>Белорусский национальный технический университет,

<sup>2)</sup>УП «Геокарт»

E-mail: vfnest@gmail.com

Поэтажная съемка смонтированных элементов лифтовой шахты координатным методом при помощи тахеометра затруднена необходимостью выноса точки установки прибора на перекрытия каждого монтажного горизонта, что в условиях законченного каркаса здания при наличии множества ситуационных помех приводит к дополнительным измерениям и как следствие к большим затратам времени и снижению точности получаемых результатов. Технические возможности современного электронного тахеометра значительно упрощают выполнение этой задачи, поскольку прибор можно использовать не только в функции вертикального проецирования, но и для исполнительной съемки лифтовой шахты усовершенствованным полярным способом. При реализации данного способа электронный тахеометр, снабженный диагональным окуляром, устанавливается над опорным знаком в приемке шахты, а контрольные точки лифтовой шахты определяют посредством специально сконструированной переносной марки-светоотражателя в виде диска радиусом  $r$ , который закреплен на стержне-ручке и ориентируется перпендикулярно лазерному лучу. С применением данной марки разработана инновационная схема исполнительной съемки лифтовых шахт, отличающаяся высокой эффективностью, которая состоит в том, что с одной установки тахеометра выполняется высокоточная, полная планово-высотная съемка всего лифтового ствола, включая дверные проемы, их пороги и откосы.

Предложен новый способ исполнительной съемки лифтовых шахт посредством электронного тахеометра с применением специально разработанной светоотражающей марки, обеспечивающей геометрическую привязку одной или одновременно двух точек съемки к пространственной системе координат, в которой ведется исполнительная съемка. Способ характеризуется высокой геометрической точностью и технологической эффективностью.

**Ключевые слова:** электронный тахеометр, исполнительная съемка, лифтовая шахта.

Ил. 4. Библиогр.: 3 назв.

## APPLICATION OF ELECTRONIC TACHEOMETER FOR PRE- AND POST-CONSTRUCTION SURVEY OF ELEVATOR SHAFT

**NESTERIONOK M. S.<sup>1)</sup>**, **VEKSIN V. N.<sup>2)</sup>**

<sup>1)</sup>Belarusian National technical University,

<sup>2)</sup>UE “Geokart”

Floor-by-floor survey of installed elements of an elevator shaft using coordinate method and tacheometer is also inhibited by the necessity to determine device installation points for floors of every mounting horizon that leads to additional measurements due to conditions of the completed building framework and presence of a great number of situational disturbances and

then it entails significant time expenditure and diminution of accuracy in the obtained results. Technical capabilities of the modern electronic tacheometer substantially simplify an accomplishment of the mission because the device can be applied not only in function of vertical projection but it can be used for pre- and post-construction survey of the elevator shaft with the help of advanced radiation method. While using the given method the electronic tacheometer equipped with diagonal ocular is installed over a bearing sign in the elevator pit and control points of the elevator shaft are determined with the help of specially developed portable beam deflector in the form of disc with radius  $r$ , which is fixed to a handle rod and orientated perpendicularly to a laser beam. An innovation diagram for pre- and post-construction survey of elevator shaft has been developed while applying this type of deflector. The diagram is characterized by high efficiency due to the fact that one tacheometer installation makes it possible to execute highly accurate, complete plane and high-level surveying of the whole elevator shaft including doorways, door sills and jambs.

The paper proposes a new method for pre and post construction survey of the elevator shaft using the electronic tacheometer while applying specially developed beam deflector that ensures a geometric fixing of one or simultaneously two surveying points to spatial coordinate system where the pre- and post-construction survey is carried out. The method is characterized by high geometric accuracy and technological efficiency.

**Keywords:** electronic tacheometer, pre- and post-construction survey, elevator shaft.

Fig. 4. Ref.: 3 titles.

Исполнительная съемка лифтовой шахты относится к наиболее трудоемким видам геодезических работ в строительстве. Широкоизвестные способы такой съемки основаны на провешивании ствола лифтовой шахты нитяными (струнными) отвесами или зенит-приборами – как оптическими, так и лазерными [1]. Такие способы связаны с необходимостью устройства подмостей на каждом этаже, использованием двух и более струн или зенит-приборов, при этом в случае применения отвесов возникает необходимость их успокоения достаточно сложными способами.

Позатяжная съемка смонтированных элементов лифтовой шахты координатным методом при помощи тахеометра также затруднена необходимостью выноса точки установки прибора на перекрытия каждого монтажного горизонта, что в условиях законченного каркаса здания при наличии множества ситуационных помех приводит к дополнительным измерениям и как следствие к большим затратам времени и снижению точности получаемых результатов [2, 3].

Технические возможности современного электронного тахеометра значительно упрощают выполнение этой задачи, поскольку прибор можно использовать не только в функции вертикального проецирования, но и для исполнительной съемки лифтовой шахты усовершенствованным полярным способом, рассмотренным в статье. При реализации данного способа электронный тахеометр, снабженный диагональным окуляром (рис. 1), устанавливают над опорным знаком в приемке шахты, а контрольные точки лифтовой шахты определяют посредством специально сконструированной В. Н. Вексиним переносной марки-светоотражателя в виде диска радиусом  $r$  (рис. 2), который закреплен на стержне-ручке и ориентируется перпендикулярно лазерному лучу. С применением данной марки разработана инновационная схема исполнительной съемки лифтовых шахт, отличающаяся высокой эффективностью, которая состоит в том, что с одной установки тахеометра выполняется высокоточная, полная планово-высотная съемка всего лифтового ствола (рис. 3), включая дверные проемы, их пороги и откосы.



Рис. 1. Электронный тахеометр в положении измерения зенитных углов



Рис. 2. Переносная светоотражательная диск-марка

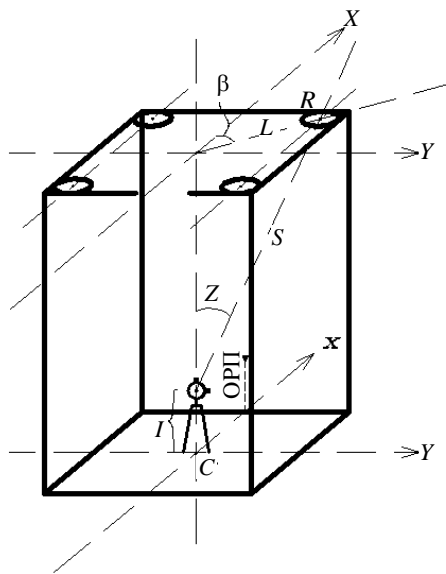


Рис. 3. Пространственная схема тахеометрической съемки ствола лифтовой шахты

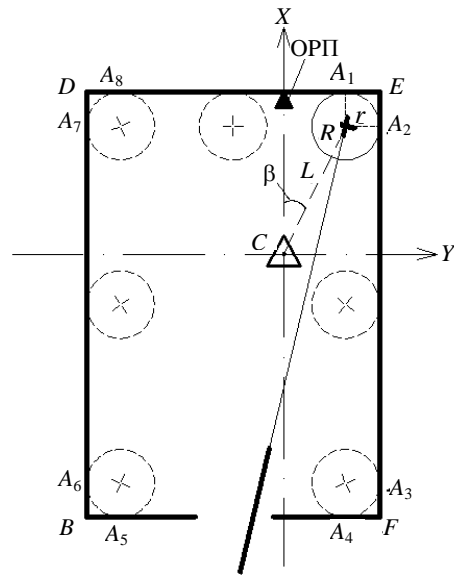


Рис. 4. Схема поэтажной съемки лифтовой шахты в плане

Достигнуты следующие условия реализации высоких показателей точности и эффективности рассматриваемого метода геодезической съемки лифтовой шахты:

- устранено непосредственное наведение визирного и лазерного лучей на поверхности стен шахты под острыми углами и тем самым убраны значительные погрешности в результатах измерения углов и расстояний, возникающие вследствие размывания точки отражения лазерного луча, а также погрешности, появляющиеся за счет местных неровностей стен и несоосности визирной оси тахеометра и оси лазерного дальномера;

- ликвидировано прохождение визирного луча по касательной, близкой к поверхности стен, и соответственно уменьшены его рефракционные искривления, т. е. обеспечена высокая точность измерения вертикальных углов;

- светоотражательная марка, центрированная на диске, позволяет в одну установку помещать ее в углах шахты на фиксированном расстоянии  $r$  от каждой из двух сходящихся стен, при этом одновременно определяются координаты двух их точек, например  $A_1$  и  $A_2$  при установке марки в угол  $E$  (рис. 4).

После центрирования тахеометра на полу прямка над точкой, привязанной к осям шахты, визирную марку  $R$  удерживают горизонтально и касаются ее круглым краем стен внут-

ри лифтового ствола в точках, выбранных для съемки. Зрительной трубой тахеометра визируют на центр марки, измеряют горизонтальный угол  $\beta$ , вертикальный угол  $Z$  и наклонное расстояние  $S$ . Дальномерные измерения могут выполняться как в отражательном, так и в безотражательном режиме.

Обработка результатов съемки сводится к получению координат точек  $B, D, E$  и  $F$ , представляющих вершины внутренних углов шахты на данном монтажном горизонте. Расчеты координат, как видно из рис. 3, достаточно несложны и могут выполняться по-разному. Приведем для примера один из них. На первом этапе обработки получаем координаты точек  $A_i$  касания маркой внутренних стен лифтовой шахты по формулам:

$$\left. \begin{aligned} X_{Ai} &= X_{Ri} \pm r; \\ Y_{Ai} &= Y_{Ri} \pm r; \\ H_{Ai} &= H_{Ri} = H_0 + I + S_i \cos Z_i, \end{aligned} \right\} \quad (1)$$

где  $X_{Ri} = X_C + L_i \cos \beta$ ;  $Y_{Ri} = Y_C + L_i \sin \beta$ ;  $L_i = S_i \sin Z_i$ ;  $H_0$  – высотная отметка опорной точки  $C$ ;  $S$  – расстояние, измеренное светодальномером;  $I$  – высота тахеометра над опорной точкой;  $\beta, Z$  – соответственно дирекционный и зенитный углы центра диск-марки относительно тахеометра.

На втором этапе обработки получаем координаты углов лифтовой шахты из решения об-

ратной геодезической задачи между соответствующими парами точек  $R_i$  и прямой геодезической задачи на точки  $A_i$  (рис. 4). Погрешность определения координат угловых точек  $A_i$  оценивается по формуле

$$m_{xyA}^2 = [(S \sin Z) m_Z / \rho]^2 + \\ + [(S \cos Z) m_\beta / \rho]^2 + m_A^2 + m_n^2, \quad (2)$$

где первое слагаемое правой части выражает погрешность определения расстояния  $L$ , второе – погрешность планового положения диска марки за счет погрешности измерения дирекционного угла  $\beta$ ;  $m_A$  – погрешность центрирования прибора над исходным пунктом  $A$ ;  $m_n$  – погрешность определения положения точки  $A_i$  за счет местной микронеровности поверхности стены.

При  $S = 50$  м;  $Z = 1,2^\circ$ ;  $m_Z = 3''$ ;  $m_\beta = 5''$ ;  $m_A = 1,0$  мм;  $m_B = 1,5$  мм по формуле (2) определяем  $m_{xyA} = \pm 2,5$  мм, при этом согласно ТКП 45-1.03-26–2006, допустимая погрешность проецирования точек внутренней разбивочной основы на высоту 50 м составляет  $\pm 2,5$  мм. Следовательно, рассматриваемый электронный тахеометр обеспечивает нормативную точность исполнительной съемки лифтовых шахт.

При необходимости получения более детальной информации о геометрии шахты съемку можно дополнить установкой марки в других точках стен. Для облегчения процесса визирования и наведения на марку последнюю целесообразно снабдить подсветкой. В целях соблюдения правил безопасности труда визирная вежа с маркой должна крепиться страховочным ремнем (тросом, фалом и т. п.) к работнику, устанавливающему марку внутри лифтовой шахты. Для реализации данного способа лифтовая шахта должна быть освобождена от подмостей, перекрывающих прямую видимость от приямка до крыши.

## ВЫВОД

Предложен новый способ исполнительной съемки лифтовых шахт посредством электронного тахеометра с применением специально разработанной светоотражающей марки, обеспечивающей геометрическую привязку одной или одновременно двух точек съемки к пространственной системе координат, в которой ведется исполнительная съемка. Способ характеризуется высокой геометрической точностью и технологической эффективностью.

## ЛИТЕРАТУРА

1. **ГОСТ 22845–85.** Лифты электрические пассажирские и грузовые. Правила организации, производства и приемки монтажных работ. – Взамен ГОСТ 2285–77; введ. 01.01.86. – М.: Изд-во стандартов, 1985. – 18 с.
2. **Способ** производства координатных исполнительных съемок: пат. 2267745 Российской Федерации: МПК G01C7/02; E04B1/18 / Н. М. Хакимуллин, Р. А. Самитов, Р. Р. Камаев, Д. С. Зайнутдинов, Н. С. Юсупов, Р. Н. Хакимуллин; дата публ.: 10.01.2006.
3. **Назаров, И. А.** Исследование влияния на точность измерения безотражательным электронным тахеометром угла падения лазерного луча и отражающих свойств поверхности / И. А. Назаров // *Строительные материалы, оборудование, технологии XXI в.* – 2007. – № 2. – С. 72–73.

## REFERENCES

1. **State Standard 22845–85.** Electric Passenger and Service Elevators. Rules and Regulations for Organization, Execution and Acceptance of Installation Works. Moscow, Publisher standards, 1985. 18 p. (in Russian).
2. **Khakimullin, N. M., Samitov, R. A., Kamaev, R. R., Zainutdinov, D. S., Iusupov, N. S., & Khakimullin, R. N.** (2006) *Method for Execution of Coordinate Pre- and Post-Construction Survey*. Patent RF No 2267745 (in Russian).
3. **Nazarov, I. A.** (2007) Investigation of Influence of Laser Beam Tilt Angle and Surface Reflecting Properties on Measuring Accuracy While Using Refractorless Electronic Tacheometer. *Stroitel'nye Materialy, Oborudovanie, Tekhnologii XXI Veka* [Building Materials, Equipment, Technologies of XXI Century], 2, 72–73 (in Russian).

Поступила 08.04.2014