

УДК 621.771

Разработка технологии и оборудования для пластического формообразования стойки чизельного культиватора

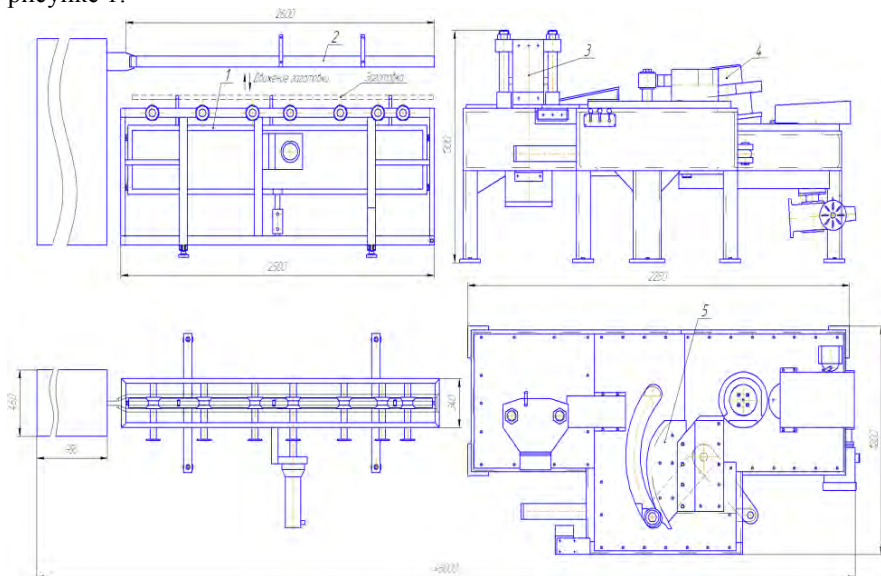
Давидович Л.М.¹, Шиманович И.М.¹, Давидович А.Н.², Лемеза А.Г.²

¹ Белорусский национальный технический университет,

² ГНУ «Физико-технический институт НАН Беларуси»

Технология включает в себя следующие операции: нагрев заготовки 30×30×2500 мм в П-образном индукторе, установленном на генераторе СЭЛТ 004-200/44 и последовательное осуществление формообразования стойки – изгиб колена, навивку спиральной части и формовку С-образной части стойки.

Оборудование для осуществления этой технологии изображено на рисунке 1.



- 1 - механизм подачи заготовки в индуктор, 2- индуктор, 3- механизм привода рольганга, 4- устройство навивки спиральной части стойки, 5 -формовочный узел с С-образным ручьем и копиром.

Рисунок 1 - Оборудование для пластического формообразования стойки чизельного культиватора