

## Исследование режимов самозапуска в системах динамического программирования

Романюк Ф.А., Новаш И.В., Румянцев В.Ю., Бобко Н.Н.  
Белорусский национальный технический университет

В данной работе разработаны структурные схемы вычислительного эксперимента для исследования режимов самозапуска асинхронных двигателей (АД) собственных нужд (СН) в системе динамического моделирования (СДМ) Simulink-MatLab и проведено сравнение полученных результатов расчетов самозапуска с расчетными данными, получаемыми с помощью программных комплексов, разработанных кафедрой «Электрические станции» БНТУ.

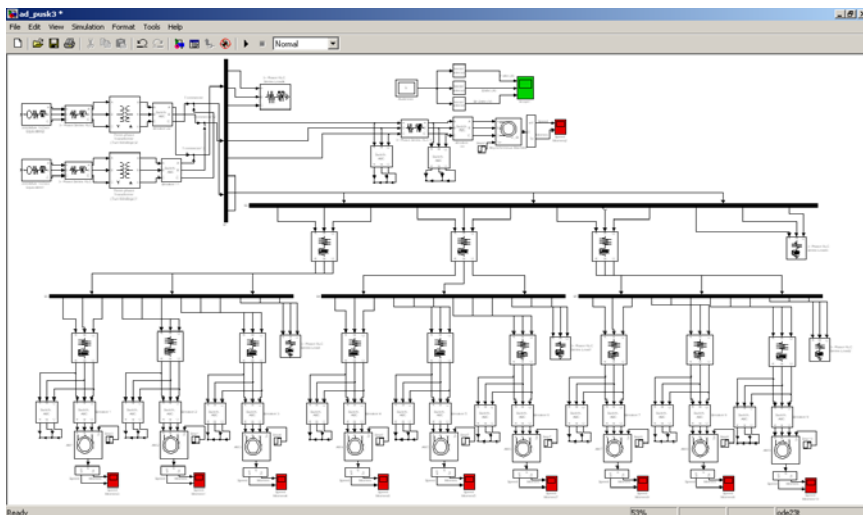


Рис. 1. Структурная модель электропитания АД СН

Структурная модель системы электропитания СН 0,4 кВ приведена на рис. 1. Все элементы схемы характеризуются физическими параметрами, количественно и качественно влияющими на процессы при самозапуске АД. При разработке структурной модели системы электропитания каждый элемент схемы представлялся или отдельным блоком или учитывался своими параметрами в обобщенных моделях структурной схемы.