

УДК 628.112

ЭКСПЕРИМЕНТАЛЬНОЕ ИССЛЕДОВАНИЕ РАСПРОСТРАНЕНИЯ ВОЛН ДАВЛЕНИЯ ПРИ ГАЗОИМПУЛЬСНОЙ РЕГЕНЕРАЦИИ ФИЛЬТРОВ СКВАЖИН

Канд. техн. наук, доц. ИВАШЕЧКИН В. В.,
канд. физ.-мат. наук, доц. ВЕРЕМЕНЮК В. В., инж. КОНДРАТОВИЧ А. Н.

Белорусский национальный технический университет

При газоимпульсной регенерации фильтров скважин во взрывной камере, находящейся в полости очищаемого фильтра, создают подводный газовый взрыв, который является источником импульса давления, распространяющегося в радиальном направлении от центра взрыва [1]. Импульс давления должен обеспечить разрушение отложений на фильтре и в прифильтровой зоне на глубину распространения кольтматации. Это требует знания закономерностей затухания волны давления по всему пути ее распространения.

Цель настоящей работы – экспериментальное исследование особенностей распространения волн давления при подводном газовом взрыве и сопоставление полученных результатов с теоретическими расчетами, методика которых изложена в [2].

Экспериментальные исследования распространения волн давления от подводного газового взрыва производились на примере взрыва водородно-кислородной газовой смеси (ВКГС) на экспериментальной установке (рис. 1), состоящей из радиального фильтрационного лотка диаметром 1,22 м и высотой 0,5 м, внутри которого устанавливалась модель фильтра совершенной по степени вскрытия пласта водозаборной скважины.

Фильтр скважины (ТУ 51-644–74) представлял собой трубчатый стальной каркас внутренним диаметром 125 мм (5 дюймов) и наружным диаметром 133 мм. Диаметр отверстий в каркасе составлял 12 мм. Отверстия располагались в шахматном порядке. Снаружи каркаса приваривались продольные стержни диаметром 6 мм, по которым снаружи наматывалась проволоочная обмотка из оцинкованной проволоки диаметром 2 мм с зазором 1,5 мм. Таким образом, средняя толщина стенки фильтра с обмоткой $\delta_{\phi} = 10$ мм, внутренний радиус фильтра $R_{\phi} = 6,3$ см, а наружный $R_0 = R_{\phi} + \delta_{\phi} = 7,3$ см.

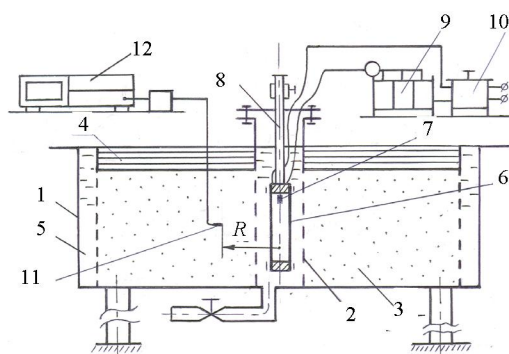


Рис. 1. Схема экспериментальной установки: 1 – напорный бак; 2 – фильтр скважины; 3 – водовмещающий грунт; 4 – глиняный замок; 5 – кольцевой бьеф; 6 – взрывная камера; 7 – свеча поджига; 8 – зубчатая рейка с подъемным механизмом; 9 – электролизер; 10 – источник тока; 11 – датчик давления; 12 – запоминающий осциллограф

Фильтрационный лоток загружался однородным кварцевым песком (ТУ РБ 100016844.241–2001), который был искусственно закольматирован природными железистыми отложениями. Коэффициент фильтрации закольматированного песка, измеренный на приборе Дарси, составил: $k = 311 \text{ м/сут.} = 3,6 \cdot 10^{-3} \text{ м/с}$, коэффициент пористости $n = 0,3$. Во избежание защемления воздуха песок закладывался в воду с послойным трамбованием. Постоянная степень уплотнения песка в ходе экспериментов обеспечивалась глиняным замком толщиной 0,1 м, уложенным по всей площади поверхности песка. Таким образом, модель напорного пласта имела мощность $m = 0,4 \text{ м}$. Уровень воды во время опытов находился на отметке верха глиняного замка и поддерживался постоянным.

Коэффициент пьезопроводности a модели пласта определяли по формуле (6) [2]. Значения модулей деформации воды и пласта принимали соответственно равными $E_{\text{в}} = 2 \cdot 10^9 \text{ Па}$, $E_{\text{пл}} = 33 \text{ МПа}$ по [3, табл. III. 2] для песков средней крупности и гравелистых средней плотности сложения. При начальной пористости пласта: $n_0 = n = 0,3$; $k = 3,6 \cdot 10^{-3} \text{ м/с}$, величина коэффициента пьезопроводности $a = 12 \text{ м}^2/\text{с}$.

В опытах по измерению импульсов давлений в качестве приемного устройства использовали гидрофоны с чувствительным элементом из пьезокерамики ЦТС-19 высотой 19 мм, наружным диаметром 1,4 мм и толщиной стенки 0,35 мм с наименьшей собственной частотой до 0,3 МГц. Гидрофоны градуировались методом «скачка давления» [1, 4]. Чувствительность гидрофонов составила 0,8–0,9 В/бар. В качестве регистратора использовался запоминающий осциллограф С8-13. Регистрируемый на его экране импульс напряжения фотографировался цифровым фотоаппаратом и расширялся. Для повышения надежности запуска развертки осциллографа применялся запускающий гидрофон.

В опытах использовали три типа взрывных камер (ВК): сферическую с эластичной оболочкой, открытую снизу цилиндрическую с плоским отражателем, цилиндрическую с эластичной оболочкой. Давление в волне от каждой взрывной камеры фиксировалось на стенке фильтра и в различных точках прифильтровой зоны.

В общем случае параметры волны давления в заданной точке прифильтровой зоны зависят от геометрии взрывной камеры, соотношения разме-

ров камеры и фильтра, интенсивности затухания волны в кольцевом зазоре между стенками камеры и фильтра, а также от степени снижения давления фильтром и интенсивности затухания волны в грунте.

На первом этапе исследований определялась степень снижения давления фильтром скважины, характеризуемая коэффициентом β :

$$\beta = \frac{\Delta p_{1н}}{\Delta p_1}, \quad (1)$$

где $\Delta p_{1н}$, Δp_1 – амплитуды первого пика давления на наружной и на внутренней поверхностях фильтра, определяемые экспериментально с помощью гидрофонов.

Опытное значение коэффициента β для фильтра с проволочной обмоткой на трубчатом перфорированном каркасе: $\beta = 0,23$.

Учитывая, что при распространении волны давления в кольцевом зазоре между взрывной камерой и внутренней поверхностью фильтра амплитуда давления падает быстрее, чем по акустическому закону, для каждой взрывной камеры отдельно определяли параметры, характеризующие интенсивность падения волны в кольцевом зазоре.

На последнем этапе экспериментально определяли интенсивность затухания давления в прифильтровой зоне скважины с сопоставлением полученных результатов с теоретическими расчетами по методике [2].

Сферическая взрывная камера с эластичной оболочкой. В опытах использовалась камера сферической формы в виде баллона из пластизола (ТУ 33.1-24681750-003–2001) с наружным радиусом $R_1 = 3$ см и толщиной оболочки $\delta = 2,2$ мм. Запускающий датчик находился под камерой.

Сигнал давления, зафиксированный гидрофоном на внутренней поверхности фильтра и в прифильтровой зоне напротив центра сферической взрывной камеры, представлен на рис. 2.

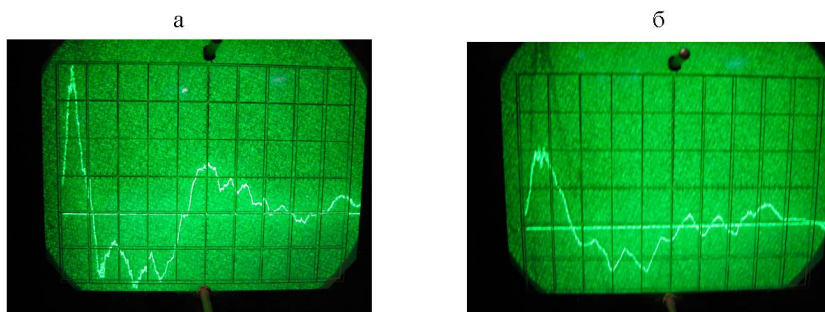


Рис. 2. Осциллограммы давления, зафиксированные на внутренней поверхности фильтра (0,5 В/дел.; 0,5 мс/дел.) и в грунте прифильтровой зоны $R = 15,3$ см (0,1 В/дел.; 0,5 мс/дел.) при взрыве ВКГС в сферической взрывной камере с эластичной оболочкой $R_1 = 3$ см, $\delta = 2,2$ мм

Импульс давления на стенке фильтра (рис. 2а) состоит из первого пика давления с амплитудой Δp_1 и фазой сжатия длительностью 0,5 мс, фазы разряжения длительностью 1,5 мс и второго пика давления, вызванного схлопыванием продуктов взрыва, примерно в три раза меньшего по величине первого пика. Характер изменения давления от времени в полости

фильтра соответствует теоретическим исследованиям пульсаций продуктов взрыва в сферических оболочках [5]. Сравнение двух осциллограмм (рис. 2) показывает, что наряду с затуханием амплитудных характеристик, в грунте происходят некоторое сглаживание пиков давления и увеличение длительности фазы сжатия волны. Это согласуется с теоретическими исследованиями процесса распространения волн давления в пористой среде [2].

Для определения показателя степени s , учитывающего интенсивность падения давления в кольцевом зазоре между взрывной камерой и стенкой фильтра, использовалось выражение для расчета амплитуды $\Delta p_{1н}$ для сферической взрывной камеры с эластичной оболочкой [2]

$$\Delta p_{1н} = \beta \left(\frac{R_1 - \delta}{R_\phi} \right)^s (m' p_0 - p_0), \quad (2)$$

где m' – степень роста давления при взрыве; p_0 – окружающее давление на глубине H в модели фильтра, $p_0 = p_{атм} + \rho g H$; $p_{атм}$ – атмосферное давление.

Значение s выражали из этой формулы и для условий опытов при $m' = 10$, $\beta = 0,23$ оно составило: $s = 1,5$.

Расчет распространения волны давления в грунте производился по методике работы [2] с использованием ЭВМ.

Полузамкнутая открытая снизу цилиндрическая взрывная камера. Полузамкнутая взрывная камера представляла собой открытый снизу цилиндр длиной $l_1 = 8,5$ см, боковая поверхность которого представляла собой резиновый рукав с наружным радиусом $R_1 = 2,9$ см, толщиной стенки $\delta = 3,6$ мм. На расстоянии $l' = 8,5$ см от среза камеры был закреплен плоский отражатель.

Гидрофон находился в грунте напротив середины расстояния между нижним срезом взрывной камеры и отражателем, запуск развертки осуществлялся от внутренней синхронизации. Типичные импульсы давления в грунте при фильтровой зоны представлены на рис. 3.

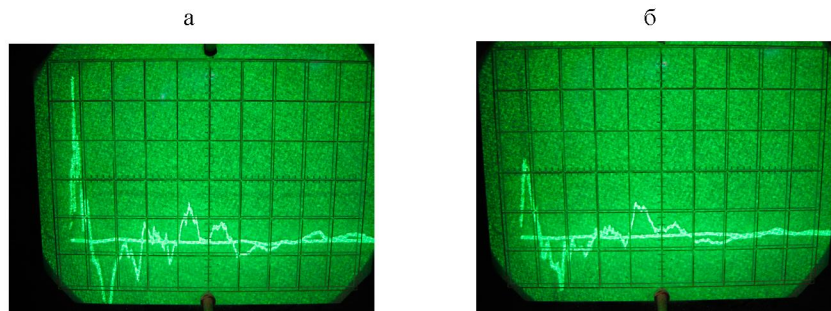


Рис. 3. Типичные осциллограммы давления, зафиксированные в грунте при фильтровой зоны при взрыве ВКГС в открытой снизу взрывной камере при 0,1 В/дел.; 2 мс/дел.: а – $R = 12,3$ см; б – $27,3$ см

Импульс давления (рис. 3) характеризуется наличием двух основных пиков положительной полярности и фазой разрежения между ними, что соответствует характеру пульсаций продуктов взрыва в полузамкнутых камерах [6].

Значение s выражали из формулы для расчета амплитуды $\Delta p_{1н}$ [2]

$$\Delta p_{1н} = \beta \left(\frac{R_1 - \delta}{R_\phi} \right)^s \left(\frac{h}{l} \right)^{0,76} (m'p_0 - p_0), \quad (3)$$

где h – толщина слоя газовой смеси в камере.

При $m' = 10$; $\beta = 0,23$ для условий опытов $s = 1,3$.

Расчет распространения волны давления в прифилтровой зоне производился по методике [2] с использованием ЭВМ.

Цилиндрическая замкнутая взрывная камера с эластичной оболочкой. Цилиндрическая взрывная камеры представляла собой цилиндрический стержневой каркас длиной $l = 17$ см, обтянутый снаружи резиновым рукавом (ТУ 2521-028-05768964–97) толщиной $\delta = 1,8$ мм и радиусом $R_1 = 2,7$ см. Гидрофон находился в грунте напротив центра взрывной камеры, запуск развертки осуществлялся от внутренней синхронизации. Типичные импульсы давления в грунте прифилтровой зоны, зафиксированные на расстоянии 7 см ($R = 14,3$ см) и 12 см ($R = 19,3$ см) за стенкой фильтра, представлены на рис. 4.

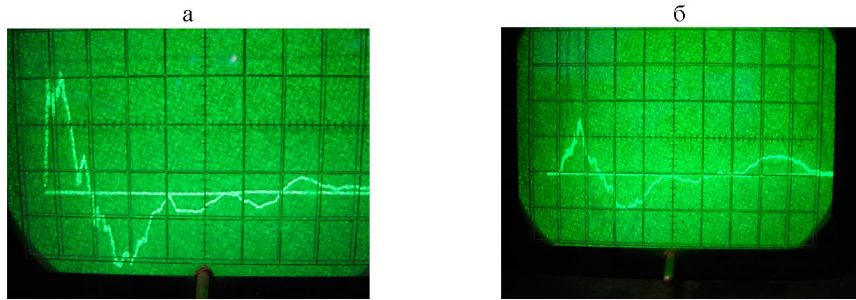


Рис. 4. Типичные осциллограммы давления, зафиксированные в грунте прифилтровой зоны при взрыве ВКГС в цилиндрической взрывной камере с эластичной оболочкой при 0,2 В/дел.; 1 мс/дел.: а – $R = 14,3$ см; б – 19,3 см

Импульс давления (рис. 4) характеризуется наличием второго пика давления значительно меньшего, чем первый, что объясняется наличием опорных стержней в опытной камере, которые препятствуют втягиванию оболочки внутрь камеры при схлопывании [7].

Значение s выражали из формулы для расчета амплитуды $\Delta p_{1н}$ [2]

$$\Delta p_{1н} = \beta \left(\frac{l}{2R_\phi \ln \frac{l}{R_1 - \delta}} \right)^s (m'p_0 - p_0). \quad (4)$$

При $m' = 10$; $\beta = 0,23$ для условий опытов $s = 1,5$.

Теоретические расчеты затухания волны давления в прифильтровой зоне также производились по методике работы [2] с использованием ЭВМ.

На рис. 5 представлено сопоставление теоретических и экспериментальных исследований распространения волны давления в прифильтровой зоне для испытываемых взрывных камер, где на расчетные графики затухания относительной амплитуды $\Delta p_1/p_0$ первого пика давления от расстояния R , т. е. $\Delta p_1/p_0 = f(R)$, нанесены опытные данные.

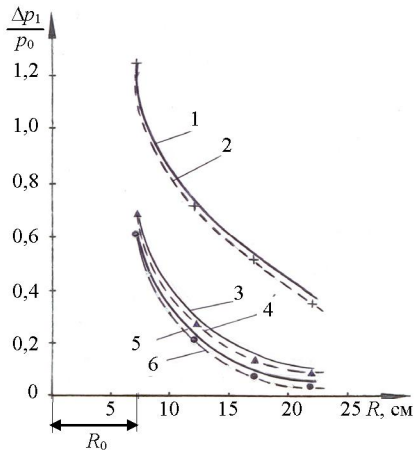


Рис. 5. Кривые изменения $\Delta p_1/p_0 = f(R)$ в грунте прифильтровой зоны при взрывном горении ВКГС: в цилиндрической ВК с эластичной оболочкой: (1 – теория, 2 – эксперимент); в открытой снизу цилиндрической ВК с плоским отражателем; (3 – теория, 4 – эксперимент); в сферической ВК с эластичной оболочкой (5 – теория; 6 – эксперимент) при $R_\phi = 0,063$ м; $R_0 = 0,073$ м; $l_\phi = 0,4$ м; $a = 12$ м²/с; $\beta = 0,23$

Анализ расчетных и экспериментальных значений $\Delta p_1/p_0$ для испытываемых взрывных камер на заданных расстояниях R от оси фильтра показывает, что относительная погрешность этих величин не превышает 6 %.

Сравнительный анализ кривых $\Delta p_1/p_0 = f(R)$ для всех взрывных камер показал, что волна давления, излучаемая цилиндрической взрывной камерой с эластичной оболочкой имеет наибольшие амплитудные и временные характеристики, а следовательно – и наибольший импульс давления, определяемый как площадь под кривой $\Delta p_1/p_0 = f(t)$. Кроме того, эта волна, в силу своей цилиндрической геометрии, имеет наименьшую интенсивность затухания. Волна давления, излучаемая сферической ВК с эластичной оболочкой, по амплитудным и временным характеристикам более чем в два раза уступает волне, излучаемой цилиндрической ВК с эластичной оболочкой и обладает более высокой интенсивностью затухания. Практически такими же параметрами обладает волна, излучаемая открытой снизу цилиндрической ВК с плоским отражателем.

ВЫВОДЫ

1. Экспериментально определены значения: степени снижения давления β для фильтра с проволочной обмоткой на трубчатом перфорированном каркасе, $\beta = 0,23$; показателя степени s , учитывающего интенсивность падения давления в кольцевом зазоре между взрывной камерой и стенкой фильтра, для испытываемых взрывных камер $s = 1,3-1,5$.

2. Проведенные экспериментальные исследования характера распространения волн давления в грунте прифильтровой зоны, генерируемых различными источниками, показали хорошее совпадение с результатами

теоретических расчетов на базе математической модели [2], основанной на решении уравнения Карслоу [8].

3. Сравнительными экспериментами установлено, что создаваемая цилиндрической взрывной камерой с эластичной оболочкой волна давления имеет более высокую амплитуду, длительность и величину импульса давления и меньшую интенсивность затухания в грунте прифильтровой зоны.

ЛИТЕРАТУРА

1. И в а ш е ч к и н, В. В. Газоимпульсная технология восстановления пропускной способности фильтров водозаборных скважин / В. В. Ивашечкин; под ред. А. Д. Гуриновича. – Минск: БНТУ, 2005. – 270 с.
2. И в а ш е ч к и н, В. В. Методика расчета распространения импульсов давления при газоимпульсной регенерации фильтров водозаборных скважин / В. В. Ивашечкин, В. В. Веременик // Энергетика... (Изв. высш. учеб. заведений и энерг. объединений СНГ). – 2010. – № 2. – С. 69–76.
3. П р о е к т и р о в а н и е водозаборов подземных вод / А. И. Арцев [и др.]; под ред. Ф. М. Бочевера. – М.: Стройиздат, 1976. – 291 с.
4. Э л е к т р о г и д р о и м п у л ь с н о е формообразование с использованием замкнутых камер / В. Н. Чачин [и др.]. – Минск: Наука и техника, 1985. – 199 с.
5. И в а ш е ч к и н, В. В. Расчет пульсаций продуктов сферического подводного газового взрыва в скважине / В. В. Ивашечкин, В. В. Веременик // Энергетика... (Изв. высш. учеб. заведений и энерг. объединений СНГ). – 2008. – № 4. – С. 77–82.
6. И в а ш е ч к и н, В. В. Гидродинамика подводного газового взрыва в полузамкнутой камере, находящейся в скважине / В. В. Ивашечкин, В. В. Веременик // Энергетика... (Изв. высш. учеб. заведений и энерг. объединений СНГ). – 2009. – № 1. – С. 74–81.
7. И в а ш е ч к и н, В. В. Расчет пульсаций продуктов цилиндрического подводного газового взрыва в скважине / В. В. Ивашечкин, В. В. Веременик // Энергетика... (Изв. высш. учеб. заведений и энерг. объединений СНГ). – 2008. – № 2. – С. 79–90.
8. К а р с л о у, Г. Теплопроводность твердых тел / Г. Карслоу, Д. Егер. – М.: Наука, 1974. – 487 с.

Представлена кафедрой гидравлики

Поступила 02.12.2009