

имеющиеся на стенде. Для конденсатора С12 подключаются конденсаторы (С18, С19).

Диодно-ёмкостный преобразователь позволяет получить напряжение питания с нестабильностью менее 5% при входном токе около десятков миллиампер.

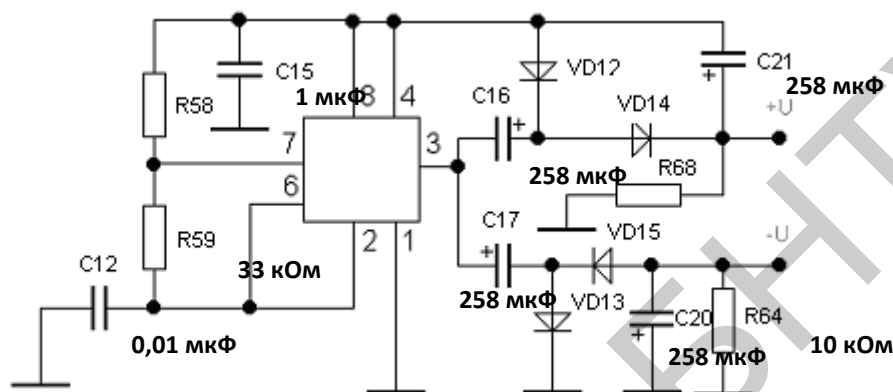


Рисунок 4. Диодно-ёмкостный преобразователь.

Для того, чтобы проследить как изменится выходной сигнал при изменении нагрузки нужно использовать резисторы R69, R70, R71, R72, подключая их параллельно к нагрузке (R68, R64).

Поставленная задача была выполнена, а также были введены дополнения в методические указания, а именно порядок выполнения работы, который предполагает собой более подробное описание методики выполнения лабораторных работ.

УДК 41.01

РЕАЛИЗАЦИЯ МОДУЛЯ ЗАГРУЗКИ ИНФОРМАЦИИ В БД ИЗ РАЗЛИЧНЫХ ИСТОЧНИКОВ НА ПРИМЕРЕ EXCEL

Кохнович Д. В.

Научный руководитель – Шардыко П.П., к.т.н., доцент

Существует множество вариантов для реализации веб-приложения для проведения тестирования. Выбор зависит сугубо от предпочтений разработчика.

В данном случае разработка осуществлялась в MSSQL Server. Преимущества:

- Множество сервисов;
- Активно развивающаяся СУБД.
- Поддержка компилируемых языков программирования.
- Интеграция с другими продуктами MS.

Также были проанализированы различные СУБД. Сделать вывод о превосходстве одной из них нельзя, так как предпочтение разработчика является первичным показателем.

Для реализации модуля был задействован сервис – SQL Server Integration Services. Он позволяет:

- Импортировать и экспортировать данные из различных хранилищ информации одновременно в различных направлениях;
- Скорость работы;
- Современные технологии;
- Расширяемость;
- Взаимодействие с другими СУБД;

В итоге мы получили работающий модуль по загрузке информации в БД.

Вот несколько обычных ситуаций, когда службы SSIS могут сэкономить вам много времени:

1) вам нужно организовать сбор информации из филиалов или подразделений предприятия (например, отчетов о проведенных операциях) и размещение этой информации в базе данных (например, SQL Server или Oracle).

2) в последнее время на многих предприятиях все чаще создают Data Warehouses — хранилища данных. Они представляют собой обычные реляционные базы данных, как правило, большого размера и специальным образом спланированные. В хранилище данных поступает информация из самых разных рабочих источников данных (например, из баз данных SQL Server, Oracle, Access, файлов DBF, Excel и т. п.), с которыми непосредственно работают пользователи. Хранилища данных очень удобно использовать для создания отчетов и анализа сводной информации. Кроме того, за счет перемещения старой информации в хранилища разгружаются рабочие базы данных, с которыми ведется текущая работа (базы данных OLTP), что позволяет сильно повысить их производительность. Поскольку перемещение информации в хранилища производится на регулярной основе, то удобнее всего использовать для этой цели пакеты SSIS;

3) многие предприятия не ограничиваются созданием хранилищ данных и делают еще один шаг — создают базы данных OLAP. В этих базах данных вместо обычных двумерных таблиц со столбцами и строками применяются многомерные кубы. Эти кубы очень удобно использовать для проведения анализа, например, в разрезе регионов, типов продуктов, временном разрезе и т. п. Процесс загрузки информации из хранилища данных (или прямо из баз данных OLTP) в кубы OLAP называется *процессингом*. Его тоже проще всего производить при помощи пакетов SSIS.