

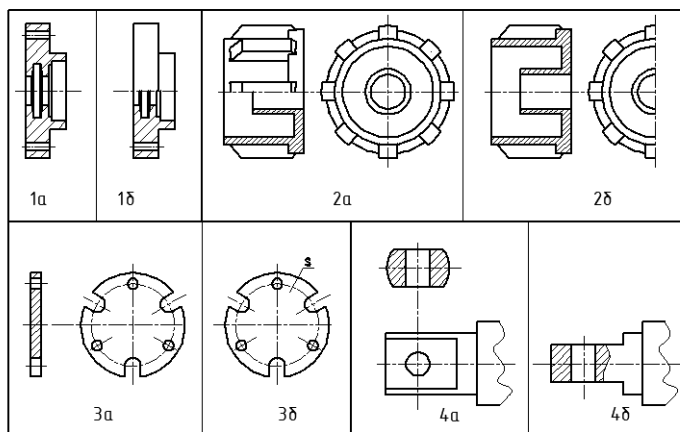
## Оптимальные чертежи деталей

Марамыгина Т.А., Кучура О.Н.

Белорусский национальный технический университет

Оптимально выполненный чертеж обеспечивает быстрое и безошибочное чтение, уменьшает трудоемкость его выполнения. При выполнении чертежей деталей необходимо не только строго соблюдать требования ГОСТов, но и грамотно продумывать количество изображений, компоновку чертежа, целесообразно применять условности и упрощения предусмотренные стандартами.

Пути оптимизации показаны на примере чертежей нескольких деталей.



В первом примере оптимальный вариант за счет соединения симметричных половин вида и разреза дает экономию графических работ и улучшает чтение формы наружной поверхности.

Во втором примере целесообразно применить полный разрез, что избавляет от вычерчивания повторяющихся элементов и линий пересечения поверхностей. Выполнение на виде слева только одной половины изображения также экономит время выполнения чертежа.

В третьем примере изображение вида слева заменено обозначением толщины, допустимом для тонких деталей.

В четвертом примере уменьшено количество изображений за счет оптимального расположения детали на главном изображении.

Оптимизация чертежей не только экономит время выполнения и чтения чертежей, но и уменьшает количество ошибок при работе с этими чертежами.