

УДК 535.24

**КОМПЛЕКС ДЛЯ ИЗМЕРЕНИЙ ФОТОМЕТРИЧЕСКИХ,  
РАДИОМЕТРИЧЕСКИХ, СПЕКТРОРАДИОМЕТРИЧЕСКИХ  
И ПРОСТРАНСТВЕННЫХ ХАРАКТЕРИСТИК ИЗЛУЧЕНИЯ  
ЛАЗЕРНЫХ ДИОДОВ И СВЕТОДИОДОВ В СПЕКТРАЛЬНОМ  
ДИАПАЗОНЕ ОТ 250 ДО 900 НМ**

*Никоненко С.В., Луценко Е.В., Данильчик А.В., Длугунович В.А., Ждановский В.А.,  
Крейдич А.В., Липлянин А.А., Ржеуцкий М.В.*

Институт физики НАН Беларуси, г. Минск, Республика Беларусь  
e-mail: s.nikonenko@dragon.bas-net.by

*Представлена информация о принципе действия созданного комплекса для измерений фотометрических, радиометрических, спектрометрических и пространственных характеристик твердотельных источников излучения в спектральной области от 250 до 900 нм и результатах его метрологической аттестации. Предложены новые подходы в измерении усредненного значения яркости и спектральной плотности энергетической яркости излучения светодиодов и лазерных диодов, пространственного распределения силы света и плотности мощности излучения лазерных диодов, силы света и энергетической силы излучения светодиодов и лазерных диодов.*

**Ключевые слова:** светодиоды, лазерные диоды, ультрафиолетовое излучение.

**Введение**

В Республике Беларусь широко используются различные источники ультрафиолетового излучения (УФИ). Особенно развито использование УФИ в медицине и косметологии и в связанных с ними биологических и медицинских научных исследованиях. В последнее время бурно развиваются новые области применения источников излучения ультрафиолетовой (УФ) области спектра, что обусловлено появлением компактных долговечных УФ светодиодов (СИД). Например, УФ отверждение полимеров (нефтехимическая промышленность, полиграфия, мебельное производство и др.), экспресс идентификация химических веществ и биологических объектов (отравляющих и взрывчатых веществ, наркотиков и т.д.). Особое место в новых применениях УФИ занимают светодиодные технологии дезинфекции воды, алкогольной продукции и продуктов питания для их долговременного хранения, что особо актуально для предприятий Республики Беларусь. Можно утверждать, что в ближайшие годы традиционные источники УФИ во многих приложениях будут заменены на СИД и лазерные диоды (ЛД).

Негативное воздействие УФ излучения на человека и на все живое носит сложный характер и сильно зависит от его спектральных и энергетических характеристик. Соответственно, требуется объективная информация о спектрометрических характеристиках источников УФИ, полученная с необходимой точностью. Однако эти виды измерений являются достаточно трудоемкими и дорогими. Поэтому широко распространен подход, характеризующий мощность УФИ в определенных спектральных интервалах 400–315 нм (диапазон А), 315–285 нм (диапазон В) и 285–200 нм – (диапазон С). Но в этом случае необходимы фотоприемники, имеющие как стабильную во времени чувствительность, так и стабильные к УФ воздействию светофильтры, отсекающие излучение из других областей спектра, что является достаточно большой проблемой. Также на точность результатов измерений оптических характеристик излучения оказывает влияние отличие спектральных распределений мощности излучения испытываемого и эталонного источников излучения. Значимой проблемой также является и изменение (деградация) первоначальных параметров излучения всех типов источников УФИ. Например, уменьшение интенсивности

излучения бактерицидных ламп, что существенно снижает обеззараживающий эффект, и др. [1].

Введение сертификации продукции в Республике Беларусь и проведение ее по правилам и процедурам согласно международными стандартами *ISO* серии 9000 предусматривает контроль качества продукции с помощью средств измерений, откалиброванных стандартизованными методами на национальной эталонной базе. Изделия, созданные на базе УФ твердотельных источников излучения (ТТИИ), производимые, закупаемые и используемые в Республике Беларусь, в абсолютном большинстве случаев не имеют документально оформленного метрологическими органами подтверждения их технических и метрологических характеристик. Это обусловлено в первую очередь отсутствием необходимой эталонной метрологической базы и аккредитованных калибровочных и испытательных лабораторий. Поэтому производитель или потребитель изделий, изготовленных на основе УФ ТТИИ, не может достоверно установить соответствие их характеристик и параметров, заявленных поставщиком. Кроме того, производители СИД заявляют характеристики, полученные при импульсном возбуждении, когда перегрев активной области УФ СИД мал, и поэтому заявленные характеристики имеют существенное отличие от характеристик УФ СИД в реальных режимах эксплуатации. Вместе с тем использование СИД и лазерной техники, особенно работающей в УФ диапазоне, не имеющей подтверждения оптических характеристик метрологическими органами, может как привести к отрицательным последствиям, отражающимся на качестве работ, проводимых с такой техникой, так и представлять угрозу человеческому здоровью.

Отметим также, что до недавнего времени в Беларуси отсутствовала возможность измерений в аккредитованных испытательных и калибровочных лабораториях пространственного распределения силы света, плотности мощности и спектральной плотности энергетической яркости (СПЭЯ) излучения СИД и ЛД, а также создаваемой ими в УФ диапазоне спектра спектральной плотности энергетической освещенности (СПЭО) [2].

### Измерения оптических характеристик твердотельных источников излучения

Спектральное и пространственное распределения мощности излучения СИД, ЛД и традиционных источников УФИ существенно от-

личаются, поэтому традиционные методы измерений оптических характеристик их излучения приемлемы не в полной мере [3]. Кроме того, хотя СИД и ЛД относятся к ТТИИ, существующие методы измерений оптических характеристик и параметров их излучения имеют между собой существенные отличия.

В настоящее время для измерений характеристик лазерного излучения (ЛИ) действует система стандартов *ISO*, которые в целом достаточно обоснованы, но особенности излучения полупроводниковых лазеров, имеющих большую расходимость, в них не учитываются. Например, в стандартах [4–8] методы измерений пространственных характеристик ЛИ применимы только для излучения с углом расходимости менее 30 мрад, в то время как углы расходимости излучения полупроводниковых лазеров составляют от 1° до 90°. Для СИД основным документом в международной метрологической практике, в котором определены фотометрические, радиометрические, спектрорадиометрические и колориметрические величины, характеризующие их излучение и методы их измерений, являются рекомендации Международной комиссии по освещению *CIE-127* [9]. Согласно [9] измерения оптических характеристик излучения СИД необходимо выполнять на относительно небольших расстояниях, хотя в этих условиях они не являются точечными источниками излучения. К тому же как первичные, так и вторичные оптические компоненты СИД оказывают существенное влияние на пространственное и спектральное перераспределение излучения, соответственно универсальной геометрии измерений, применимой к большому числу типов СИД, не существует и их корректное сравнение является проблемой. Попытка *CIE* разрешить проблему измерений большого числа типов СИД в отсутствии универсальной геометрии измерений состоит в введении новой характеристики излучения СИД – усредненной силы света (усредненной энергетической силы излучения), которая определяется как сила света в стандартных условиях *CIE A* и *B*. Оба условия включают использование приемника с круговой апертурной диафрагмой площадью 100 мм<sup>2</sup> (диаметр 11,3 мм). Расстояние от СИД до апертурной диафрагмы фотометра (радиометра) для условия *A* составляет 316 мм, для условия *B* – 100 мм, что соответствует телесному углу 0,001 ср для условия *A*, и 0,01 ср для условия *B*. Соответствующие плоские углы равны 2° и 6,5°.

Измерения фотометрических и радиометрических величин в общем случае согласно [9] можно проводить методами, реализующими как детекторный (передача размеров единиц величин осуществляется с помощью эталонов сравнения – детекторов), так и излучательный (с помощью эталонных источников излучения) подходы. При излучательном подходе СИД, используемые в качестве эталонных, должны иметь пространственное и спектральное распределения излучения, подобные испытываемому СИД. Кроме того, у эталонного СИД пространственное распределение силы света в пределах  $\pm 10^\circ$  от оси должно быть гладким и примерно постоянным. Если спектральные условия не соблюдаются, то рекомендуется проводить коррекцию результатов измерений на спектральное рассогласование СИД. Для испытания различных типов СИД нужно иметь такое же количество типов эталонных СИД, что является крайне затратным подходом.

Поэтому нами был реализован детекторный подход для измерений фотометрических характеристик излучения СИД. Согласно [9] в этом случае следует применять калиброванный фотометр с индексом спектрального рассогласования не хуже 3 %. Тогда усредненную силу света светодиода для стандартного условия *CIE A* (или *B*), в канделах, можно определить по формуле:

$$I_{LED(A/B)} = E_{A(B)} \cdot L_{A(B)}^2, \quad (1)$$

где  $l_{A(B)}$  – расстояние, соответствующее стандартным условиям *CIE A* или *B*, м;  $E_{A(B)}$  – освещенность, измеренная фотометром при стандартных условиях *CIE A* или *B*, лк. Измерения силы света рекомендовано выполнять в направлении механической оси СИД [9]. Однако механическая ось, как правило, не совпадает с оптической осью излучения СИД, что обусловлено пространственной неточностью посадки светодиодного кристалла и дефектами первичной оптики СИД. Поэтому значения силы света, а также энергетической силы излучения логично измерять по направлению оптической оси СИД, после определения пространственного распределения интенсивности излучения.

Нами были проведены экспериментальные исследования пространственного распределения силы света различных СИД в двух взаимоперпендикулярных плоскостях, результаты ко-

торых представлены на рисунке 1, при этом механической оси соответствует данные при угле  $0^\circ$ , а шаг по углу составлял  $0,5^\circ$ . Из рисунка видно, что пространственное распределение силы света имеет неоднородный характер в двух взаимоперпендикулярных плоскостях для всех типов СИД, а в узком угловом диапазоне, определяемом стандартными условиями *CIE A* или *B*, сила света СИД слабо зависит от угла только для СИД, представленных на рисунках 1а, б, в.

Но даже в этих случаях стандартные условия *CIE A* и *B* не в полной мере характеризуют излучение с пространственным распределением, характерным для современных СИД, применяемых в светотехнических устройствах. Введение стандартных условий *CIE A* и *B*, по видимому, было обусловлено тем, что в 1997 г. [9], когда они были впервые приняты, абсолютное большинство СИД представляло из себя 3, 5 и 10 мм пластиковые светодиоды с узкой индикатрисой силы излучения. Поэтому для объективной характеристики необходимо проводить измерение пространственного распределения силы света и энергетической силы излучения СИД и ЛД.

Для измерений *пространственного распределения силы света*  $I_{LEDv}$  нами применялся гониофотометрический метод. Расстояние между фотометром и СИД в этом случае должно быть как можно большим [9], чтобы СИД можно было считать точечным источником. Данный метод также позволял при использовании калиброванного радиометра измерять и *пространственное распределение плотности мощности излучения* ЛД и СИД. Плотность мощности ЛД  $E_\sigma$  в этом случае рассчитывают по формуле:

$$E_\sigma = \frac{\bar{P}}{\sigma}, \quad (2)$$

где  $\bar{P}$  – среднее значение мощности излучения, Вт;  $\sigma$  – площадь диафрагмы,  $m^2$ . Данный метод также использовался для измерения *пространственного распределения плотности мощности излучения* ЛД, что является вполне оправданной процедурой, так как, несмотря на отсутствие рекомендаций в стандартах *ISO*, данные измерения де-факто применяются производителями ЛД и служат одной из важнейших характеристик для расчета вторичной оптики лазерных излучателей.

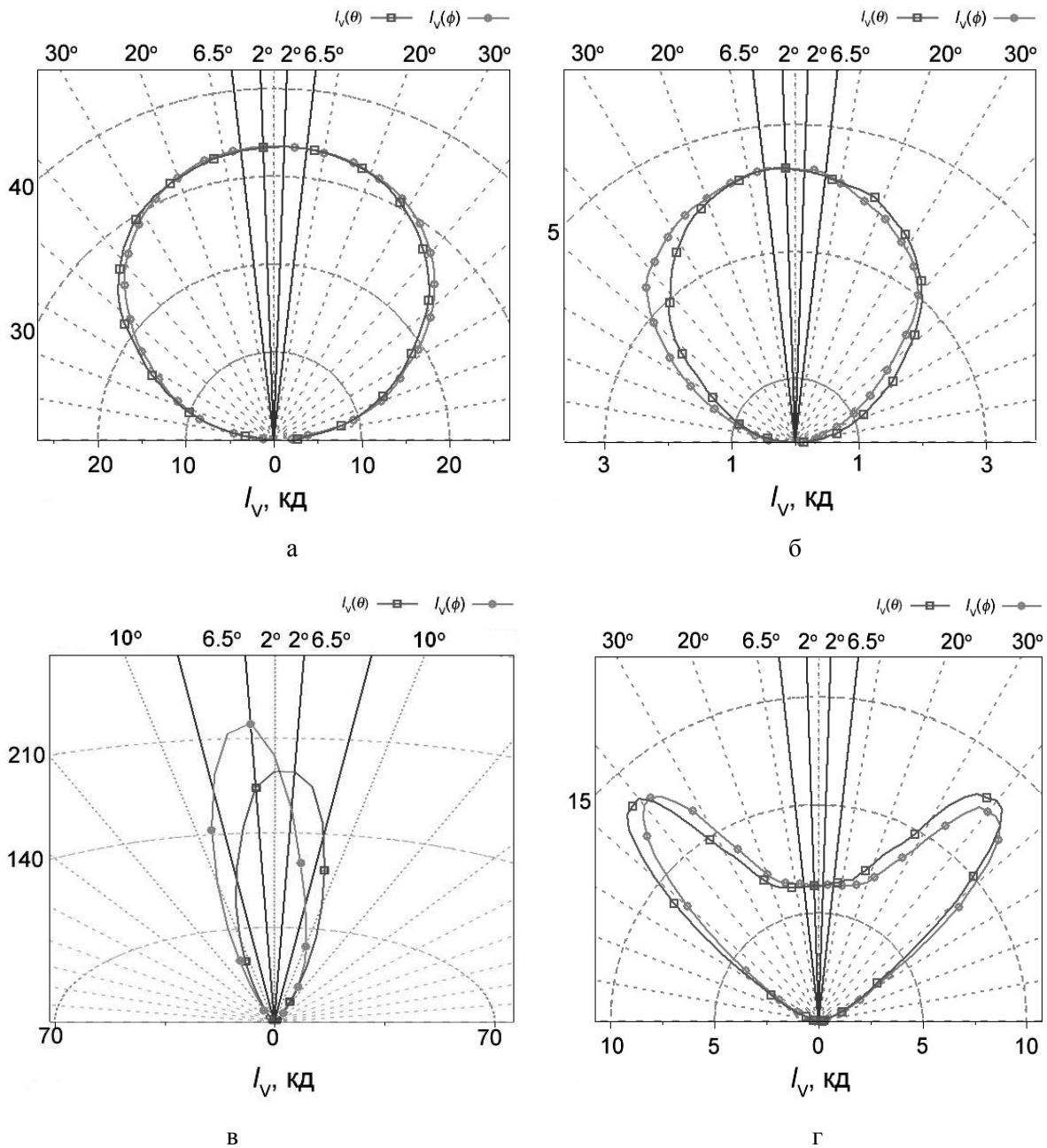


Рисунок 1 – Пространственное распределение силы света светодиодов  $I_V$  в двух взаимоперпендикулярных плоскостях: а – *LXML-PWN2*; б – *LXML-PM01*; в – *P2KW*; г – *LuxeonStar*. Символами  $\square$  и  $\circ$  обозначены линии соответствующие двум взаимоперпендикулярным плоскостям и не являются экспериментальными данными

Для измерений *спектральной плотности энергетической освещенности* (СПЭО), создаваемой излучением СИД, согласно рекомендациям [9], нами применялся метод замещения, используя эталонные лампы, калиброванные по СПЭО и спектро радиометр. В этом случае СПЭО ( $Вт \cdot м^{-3}$ ) при длине волны  $\lambda$  рассчитывается по формуле:

$$E_{e\lambda LED} = E_{e\lambda s} \frac{Y_{e\lambda LED}}{Y_{e\lambda s}}, \quad (3)$$

где  $E_{e\lambda s}$  – СПЭО эталонной лампы;  $Y_{e\lambda LED}$  – измеренный сигнал при освещении испытуемым СИД;  $Y_{e\lambda s}$  – измеренный сигнал при освещении эталонной лампы.

Для измерений *спектральной плотности энергетической яркости* (СПЭЯ) излучения СИД в [9] рекомендации ограничены только краткой фразой о необходимости «применять фотометр с изображающей оптикой», что весьма неудобно с точки зрения технической реализации. Так как размеры кристалла УФ СИД обычно не превышают 1 мм, то для формирования изображения необходимо использование УФ оптики с большим увеличением, не дающей при этом значительных спектральных и пространственных искажений. Поэтому мы применили нетрадиционный подход: так как ряд СИД изделий можно классифицировать как равнояркий источник излучения, то *усредненное значение* СПЭЯ излучения испытуемого светодиода  $L_{\text{эксLED}}$  ( $\text{Вт} \cdot \text{м}^{-3} \cdot \text{ср}^{-1}$ ) при длине волны  $\lambda$ , можно определить по формуле:

$$L_{\text{эксLED}} = \frac{E_{\text{эксLED}} \cdot l^2}{A_s}, \quad (4)$$

где  $E_{\text{эксLED}}$  – измеренное значение СПЭО, создаваемой светодиодом на расстоянии  $l$  между механическим центром апертурной диафрагмы, установленной перед светодиодом, и входной апертурной диафрагмой интегрирующей сферы;  $A_s$  – площадь светящейся области СИД или выходной апертурной диафрагмы, установленной перед светодиодом. Таким же образом возможно измерение усредненного значения СПЭЯ излучения ЛД (по известному распределению в ближнем поле излучения), а также усредненного значения яркости излучения СИД и ЛД.

#### Комплекс для измерений оптических характеристик твердотельных источников излучения в диапазоне от 250 до 900 нм

В 2010–2013 гг. в Институте физики НАН Беларуси был разработан и создан комплекс для измерений оптических характеристик ТТИИ в диапазоне от 250 до 900 нм. Схема комплекса приведена на рисунке 2. Комплекс предназначен для измерений с учетом рекомендаций [9] следующих характеристик излучения СИД и СИД изделий: силы света, усредненной силы света, пространственного распределения силы света и СПЭЯ, а также создаваемых этим излучением освещенности и СПЭО. Комплекс также обеспечивает измерения следующих характеристик ЛИ в соответствии с требованиями

[8]: средней мощности, плотности мощности и пространственного распределения плотности мощности.

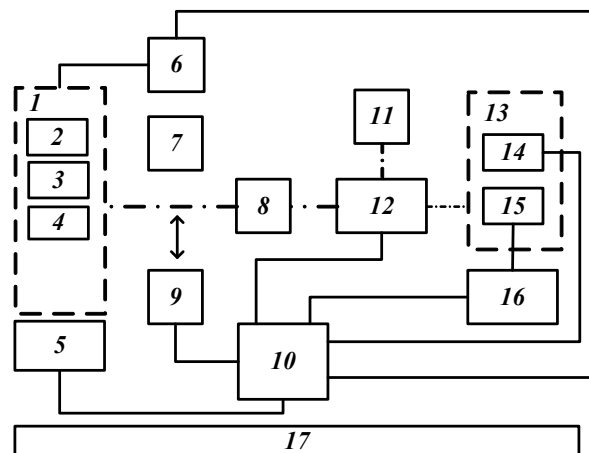


Рисунок 2 – Схема комплекса для измерений оптических характеристик твердотельных источников излучения: 1 – блок источников излучения; 2 – субблок лазерных источников излучения; 3 – субблок светодиодов источников излучения; 4 – субблок ламповых источников излучения; 5 – гониометрическая система; 6 – блок питания и контроля источников излучения; 7 – система юстировки; 8 – блок входной оптики; 9 – фотометр (радиометр); 10 – компьютер; 11 – блок экспресс анализа; 12 – монохроматор; 13 – блок приемников излучения; 14 – трап-детектор (фотодиод); 15 – ФЭУ со счетчиком фотонов; 16 – система регистрации; 17 – оптический стол

Комплекс функционирует в 6 режимах: измерения силы света и усредненной силы света излучения СИД; измерения средней мощности и плотности мощности ЛИ; измерения пространственного распределения силы света излучения СИД и пространственного распределения плотности мощности излучения СИД и ЛД; измерения СПЭО, создаваемой ЛД и СИД; измерения СПЭЯ излучения СИД. Следует отметить, что комплекс позволяет проводить испытания также и других источников излучения, например, ламп.

Фотометрическая часть комплекса основана на фотометре *LMT 520B*, радиометрическая – на головке *OPHIR PD300-UV-SH*. Для измерений фотометрических и радиометрических величин используется система юстировки 7 [10]. При измерениях устанавливаются параметры питания и температуры источников излучения (блок 6, содержит высокоточные стабилизированные источники питания, термоконтроллеры и мультиметры), что позволяет моделировать условия, приближенные к реальным условиям эксплуата-

ции светотехнических изделий. Все компоненты комплекса могут работать как независимо, так и под управлением компьютера 10. Сигналы приемников излучения регистрируются системой регистрации 16. Программное обеспечение комплекса обеспечивает представление результатов как в цифровом, так и графическом виде.

Спектрорадиометрическая часть комплекса состоит из блока входной оптики 8, блока экспресс анализа 11; монохроматора 12; блока приемников излучения 13. Блок входной оптики включает интегрирующий шар *FOIS-1* и торроидальное зеркало. В качестве приемников излучения используются трап-детектор и ФЭУ. Сигнал с трап-детектора поступает на систему регистрации, включающую пикоамперметр *Keithley 6485* или цифровой двухканальный синхронный усилитель *Ametec 7265*. При использовании ФЭУ, работающего в режиме счета фотонов, счетчик фотонов подключен через USB-порт к компьютеру. При измерениях СПЭЯ излучения и создаваемой СПЭО комплекс калибруется по эталонным лампам (дейтериевой *CL7-H* и кварцево-галогенной *BN-LH250-BC*). Для измерений СПЭЯ излучения СИД в УФ диапазоне используется специально разработанные референсные монохромные СИД [11] с пиковой длиной волны излучения 365 нм и 385 нм, которые имеют однородное распределение яркости излучения по апертуре.

### Результаты метрологической аттестации комплекса

При проведении метрологической аттестации комплекса были установлены следующие основные метрологические характеристики: диапазон измерений силы света и усредненной силы света от 0,01 до 60 кд, относительная расширенная неопределенность измерений не более 2,0 %; диапазон воспроизведения угла поворота поворотных площадок в горизонтальной плоскости  $\pm 110^\circ$  и в вертикальной плоскости  $360^\circ$ ; диапазон измерений мощности ЛИ в спектральном диапазоне от 250 до 900 нм от  $3 \cdot 10^{-7}$  Вт до  $10^{-1}$  Вт, относительная расширенная неопределенность измерений мощности ЛИ не более 2,0 %; относительная расширенная неопределенность измерений пространственного распределения силы света не более 1,04 %; относительная расширенная неопределенность измерений пространственного распределения плотности мощности ЛИ в диапазоне от 300 нВт до 300 мВт не более

9,2 %; относительная расширенная неопределенность измерений СПЭО, создаваемой СИД в диапазоне от  $10^2$  до  $10^{10}$  Вт·м<sup>3</sup> в спектральном диапазоне от 250 до 400 нм, не более 5,4 %, в диапазоне от 400 до 500 нм – не более 8,0 % и в диапазоне от 500 до 900 нм – не более 5,6 %; относительная расширенная неопределенность измерений СПЭЯ излучения СИД в спектральном диапазоне от 250 до 500 нм в диапазоне от  $10^2$  до  $10^{12}$  Вт·м<sup>3</sup>·ср<sup>-1</sup> не более 7,0 %.

### Заключение

В Беларуси впервые создан отечественный комплекс для измерений в спектральном диапазоне от 250 до 900 нм фотометрических, радиометрических, спектрорадиометрических и пространственных характеристик излучения твердотельных источников излучения и изделий на их основе с учетом рекомендаций *CIE-127* и *СТБ ISO 11554*. Метрологические характеристики комплекса подтверждены результатами метрологической аттестации.

Предложен уточненный метод измерений силы света и энергетической силы излучения светодиодов и лазерных диодов, основанный на предварительном исследовании пространственного распределения интенсивности излучения и измерений величин силы света и энергетической силы излучения вдоль направления оптической оси светодиодов или лазерных диодов. Обосновано применение гониометрического метода для измерений пространственного распределения силы света и плотности мощности излучения лазерных диодов, что не предусмотрено в стандартах *ISO* для лазерных диодов, однако являлось бы общей характеристикой твердотельных источников излучения. Предложен новый подход для измерений усредненного значения яркости и спектральной плотности энергетической яркости излучения светодиодов и лазерных диодов.

Комплекс расположен в Центре испытаний лазерной техники Института физики НАН Беларуси и предназначен для исследований оптических характеристик излучения создаваемых светодиодов и лазерных диодов, а также для метрологического обеспечения создаваемой и используемой оптоэлектронной техники.

### Список использованных источников

1. *Bürmen, M.* LED light sources: a survey of quality-affecting factors and methods for their as

- essment / M. Bürmen, F. Pernuš, B. Likar / Meas. Sci. Technol. – 2008. – Vol. 19. – № 12. – P. 122002.
2. Галыго, А.В. Эталонная база Республики Беларусь в области оптической радиометрии / А.В. Галыго [и др.] // Приборы и методы измерений. – 2010. – № 1. – С. 131–140.
  3. Miller, C.C. Standardization of LED measurements / C.C. Miller, Y. Ohno // LEDs Magazine. – 2004. – № 38/9. – P. 68–67.
  4. СТБ ISO 13694-2004. Оптика и оптические приборы. Лазеры и относящееся к лазерам оборудование. Методы испытаний распределения плотности мощности (энергии) лазерного излучения.
  5. СТБ ISO 11146-1-2006. Лазеры и относящееся к лазерам оборудование. Методы испытаний для определения ширин, углов расходимости и параметров качества пучка. Часть 1. Стигматические пучки и пучки с простым астигматизмом.
  6. СТБ ISO 11146-2-2006. Лазеры и относящееся к лазерам оборудование. Методы испытаний для определения ширин, углов расходимости и параметров качества пучка. Часть 2. Пучки с общим астигматизмом.
  7. СТБ ISO 11146-3-2006. Лазеры и относящееся к лазерам оборудование. Методы испытаний для определения ширин, углов расходимости и параметров качества пучка. Часть 3. Собственная и геометрическая классификация лазерных пучков, преобразование и методы испытаний.
  8. ГОСТ ISO 11554-2007. Оптика и фотоника. Лазеры и относящееся к лазерам оборудование. Методы испытаний для определения мощности, энергии и временных характеристик лазерного излучения.
  9. CIE 127:2007 Technical report CIE. Measurement of LEDs. 2nd edition Publication. – Vienna, CIE Central Bureau, 2007. – 32 p.
  10. Устройство юстировки твердотельных источников излучения : пат. № 123984, Российская Федерация, МПКG02B7/00 / В.А. Длугунович, В.А. Ждановский, А.А. Липлянин, С.В. Никоненко, О.Б. Тарасова; заявитель Институт физики НАН Беларуси. – № RU 123984; заявл. 03.07.2012.
  11. Эталонный монохромный светодиод : пат. № 115889, Российская Федерация, МПКG01J1/00 / А.В. Данильчик, Е.В. Луценко, С.В. Никоненко; заявитель Институт физики НАН Беларуси. – № RU 115889; заявл. 28.12.2011.

---

### SETUP FOR MEASUREMENT OF THE PHOTOMETRIC, RADIOMETRIC, SPECTRAL AND SPATIAL CHARACTERISTICS OF RADIATION OF LASER DIODES AND LEDs IN THE SPECTRAL RANGE FROM 250 TO 900 NM

*Nikanenka S.V., Lutsenko E.V., Danilchuk A.V., Dlugunovich V.A., Zhdanovskii V.A., Kreidzich A.V., Liplianin A.A., Rzheutski M.V.*

Institute of Physics of the National Academy of Science of Belarus, Minsk, Belarus  
e-mail: s.nikonenko@dragon.bas-net.by

**Abstract.** Information about principle of operation of the setup for measurement of the photometric, radiometric, spectral and spatial characteristics of radiation of laser diodes and LEDs in the spectral range from 250 to 900 nm constructed in the B.I. Stepanov Institute of Physics of NAS of Belarus and the results of its metrological certification are presented. New approaches to measure the averaged value of the luminance and spectral radiance LEDs and laser diodes, the spatial distribution of luminous intensity and power density of laser diodes radiation, the luminous intensity and radiant intensity LEDs and laser diodes.

**Keywords:** laser diode, LED, UV radiation.

References

1. Bürmen M., Pernuš F., Likar B. LED light sources: a survey of quality-affecting factors and methods for their assessment. *Meas. Sci. Technol*, 2008, vol. 19, pp. 122002.
2. Galygo A.V., Hirova N.V., Tarasova O.B., Dlugunovich V.A., Isaevich A.V., Nikanenka S.V. [Standard base of Republic of Belarus in field of optical radiometry]. *Pribory i metody izmerenij*, 2010, no. 1, pp. 131–140 (in Russian).
3. Miller C.C., Ohno Y. Standardization of LED measurements. *LEDs Magazine*, 2004, no. 38/9, pp. 68–67.
4. STB ISO 13694-2004. Optics and optical instruments. Lasers and laser-related equipment – Test methods for laser beam power (energy) density distribution. Minsk, Gosstandart, 2004. 26 p. (In Russian).
5. STB ISO 11146-1-2006. Lasers and laser-related equipment. Test methods for laser beam widths, divergence angles and beam propagation ratios. Part 1: Stigmatic and simple astigmatic beams. Minsk, Gosstandart, 2006. 20 p. (In Russian).
6. STB ISO 11146-2-2006. Lasers and laser-related equipment. Test methods for laser beam widths, divergence angles and beam propagation ratios. Part 2: General astigmatic beams. Minsk, Gosstandart, 2006. 20 p. (In Russian).
7. STB ISO 11146-3-2006. Lasers and laser-related equipment. Test methods for laser beam widths, divergence angles and beam propagation ratios. Part 3: Intrinsic and geometrical laser beam classification, propagation and details of test methods. Minsk, Gosstandart, 2006. 24 p. (In Russian).
8. GOST ISO 11554-2007. Optics and photonics. Lasers and laser-related equipment. Test methods for laser beam power, energy and temporal characteristics. Minsk, Gosstandart, 2006. 28 p. (In Russian).
9. CIE 127:2007 Technical report CIE. Measurement of LEDs. 2nd edition Publication. Vienna, CIE Central Bureau, 2007. 32 p.
10. Dlugunovich V.A., Zhdanovskii V.A., Liplianin A.A., Nikanenka S.V., Tarasova O.B. *Ustrojstvo ustirovki tverdotelnykh istochnikov izluchenia* [The facilities for alignment of the solid-state sources of radiation]. Patent RF, no. 123984, 2012.
11. Nikanenka S.V., Lutsenko E.V., Danilchuk A.V. *Etalonnyj monohromnyj svetodiod* [Reference monochrome LED]. Patent RF, no. 115889, 2011.

Поступила в редакцию 04.02.2015.