

*The influence of alloying with manganese, chromium, nickel, copper and molybdenum on mechanical characteristics and thermocyclic endurance of grayed steel and possibility of its application for metal casting molds is investigated.*

А. Ю. ЯКОВЛЕВ, И. П. ВОЛЧОК, ЗНТУ

УДК 669.15-194.55

## МАТЕРИАЛЫ ДЛЯ ИЗГОТОВЛЕНИЯ МЕТАЛЛИЧЕСКИХ ФОРМ

### Введение

Металлические формы (изложницы, кокили, пресс-формы, стеклоформы) работают в условиях циклического теплового воздействия, приводящего к градиенту температур в теле форм, возникновению вследствие этого термических напряжений, окислению, обезуглероживанию и эрозии рабочих поверхностей, появлению на них сетки разгара и термоусталостных трещин. В условиях конвейерной разливки процессы разрушения форм ускоряются из-за применения принудительного охлаждения водой. Наибольшее применение в качестве материала для изготовления металлических форм нашли серый и высокопрочный чугуны.

Существенным фактором, определяющим сопротивление металлических форм образованию трещин и разрушению под влиянием термоциклических нагрузок, является оптимальное сочетание физико-механических свойств материала, из которого они изготовлены. В работе [1] приводится обобщенный показатель стойкости материала при термоциклическом нагружении – параметр тепловых напряжений:

$$K = \frac{\sigma_B \lambda}{\alpha E}, \quad (1)$$

где  $\sigma_B$  – предел прочности при растяжении, МПа;  $\lambda$  – теплопроводность, Вт/(м·°C);  $\alpha$  – коэффициент термического расширения, 1/°C;  $E$  – модуль упругости, МПа.

### Постановка задачи

Из формулы (1) следует, что термостойкость материала повышается с увеличением теплопроводности (в результате снижения градиента температур и соответственно величины термических напряжений в стенке формы), предела прочности, с увеличением которого тормозится зарождение и распространение термоусталостных трещин, а также с уменьшением коэффициента термического расширения и модуля упругости. В значительной мере требованиям, предъявляемым к материалам для металлических форм, удовлетворяют серые и высокопрочные чугуны, которые к

тому же являются наиболее дешевыми литейными сплавами.

Согласно [2], в процессе конвейерной разливки алюминиевых и медных сплавов в слитки массой соответственно 6 и 13,5 кг температура рабочей поверхности изложниц достигала 870–900 и 550–570 °C, а перепад температур – 260–300 и 80–100 °C при практически одинаковой для алюминиевых и медных сплавов толщине стенки изложницы 20–25 мм. При этом стойкость изложниц из высокопрочного чугуна была в 2,6–3,3 раза выше стойкости изложниц из серого чугуна; расход изложниц из высокопрочного чугуна был достаточно высоким и составил 0,46 кг/т алюминиевых и 2,7 кг/т медных сплавов. Основными причинами выхода из строя изложниц из серого чугуна были сетка разгара, эрозия рабочей поверхности, термоусталостные трещины; из высокопрочного – термоусталостные трещины и коробление. Эти данные согласуются с результатами работы [3], в которой приведены данные о стойкости кокилей, изготовленных из низкоуглеродистой стали, серого и высокопрочного чугунов и предназначенных для литья медных сплавов. Кокили из стали выходили из строя вследствие коробления, из серого чугуна – вследствие растрескивания, из высокопрочного – вследствие коробления и растрескивания. Коробление стального кокиля имело место через 300–400 заливок. Долговечность кокилей из стали и высокопрочного чугуна была примерно одинаковой и существенно превосходила долговечность кокилей из серого чугуна.

Таким образом, во избежание коробления материал металлической формы должен обладать высокой теплопроводностью, а во избежание растрескивания – высокими прочностью и пластичностью. В этом плане заслуживают внимания графитизированные стали, представляющие собой заэвтектоидные железо-углеродистые сплавы с включениями графита и обладающие более высокими показателями прочности и пластичности по сравнению с высокопрочными чугунами. Из данных табл. 1 видно, что по комплексу свойств,

Таблица 1. Свойства материалов (средние данные), применяемых для изготовления металлических форм [6, 7]

Материал	Состав, %		$E \cdot 10^{-5}$ , МПа	$\sigma_b$ , МПа	$\lambda$ , Вт/(м·К)	$\alpha \cdot 10^6$ , 1/°C	$K \cdot 10^{-3}$
	C	Si					
Сталь 20	0,2	0,3	2,0	400	50	12,2	8,2
Графитизированная сталь	1,3	1,4	2,0	650	40	10,8	12,0
Серый чугун	3,4	1,5	1,3	200	48	10,5	7,0
Высокопрочный чугун	3,4	2,0	1,9	500	45	11,5	10,3

определяющих сопротивление термоциклическим нагрузкам, графитизированная сталь превосходит низкоуглеродистую сталь, серый и высокопрочный чугуны.

### Методика проведения исследований

В работе [4], посвященной оптимизации состава графитизированной стали методами математического планирования эксперимента, показано, что наиболее благоприятной структурой и уровнем механических свойств обладает сталь состава: 1,2–1,4%С, 1,4–1,6%Si. Известно [5] также, что легирование графитизированных сталей марганцем, хромом, медью, никелем и молибденом положительно сказывается на показателях прочности, вязкости разрушения и циклической трещиностойкости при комнатной температуре. Результаты работы [5] позволяют сделать вывод о возможности повышения эксплуатационных свойств металлических форм в результате приме-

нения для их изготовления легированных графитизированных сталей.

В связи с этим изучали влияние легирования на механические свойства и термостойкость стали, имевшей исходный состав: 1,24–1,29%С, 1,11–1,17%Si, 0,38–0,42%Mn, 0,028%S, 0,021%P. Сталь выплавляли в индукционной печи емкостью 60 кг. Легирование осуществляли присадками соответствующих ферросплавов в печь. Из полученных в результате легирования слитков массой 20 кг (табл. 2) после графитизирующего отжига (850 °С, в течение 4 ч) были изготовлены образцы для испытаний.

Прочность и пластичность определяли на пятикратных образцах диаметром 5 мм. Для определения термостойкости  $N$  применяли методику [8], характеризующуюся достаточно высокими оперативностью и надежностью. Испытания осуществляли на образце (рис. 1), имитирующем благодаря своей конфигурации сложнапряженное состояние металлической формы.

Таблица 2. Химические составы и механические свойства сталей

Вариант стали	Массовая доля элементов, %							$\sigma_b$ , МПа	$\delta$ , %	НВ	$N$ , циклов	$\Delta P$ , г
	C	Mn	Si	Cr	Cu	Ni	Mo					
1	1,26	0,38	1,17	–	–	–	–	448	6,4	192	34,3	0,3339
2	1,28	0,89	1,14	–	–	–	–	492	5,7	197	37,0	0,2923
3	1,29	0,86	1,12	0,29	–	–	–	547	4,6	207	38,7	0,2242
4	1,24	0,42	1,11	–	1,56	–	–	642	4,0	211	48,7	0,2432
5	1,27	0,39	1,15	–	–	1,19	–	636	4,1	209	45,0	0,2230
6	1,26	0,40	1,13	–	–	1,24	0,28	659	3,8	217	49,7	0,2080

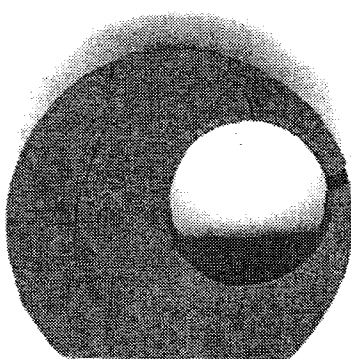
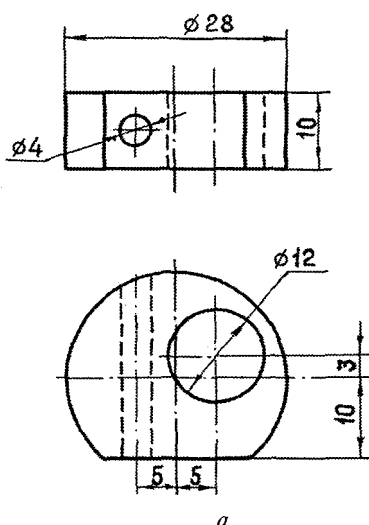


Рис. 1. Образец для определения термостойкости  $N$ : а – чертеж; б – образец после испытаний

Образцы нагревали в муфельной печи до температуры 900 °С, которая соответствует максимальной температуре на внутренней поверхности изложниц при разливке медных сплавов, осуществляли выдержку в течение 5 мин, затем охлаждали в воде. Сопротивление сплавов термоциклическим нагрузкам оценивали по количеству термоциклов (в среднем по трем испытаниям) до появления первой трещины или полного разрушения образца (см. рис. 1, б).

Термоциклическую выносливость  $\sigma'_{-1}$  определяли при температуре 750 °С на установке ЛО2-727-00-00-СБ на плоских образцах сечением 5x18 мм в ус-

ловиях статического растяжения с напряжением  $\sigma_{ст} = 25, 30, 35, 40$  и  $45$  МПа и динамического изгиба с частотой  $207-233$  Гц при  $\sigma_{изг} = 4$  МПа (рис. 2).

Испытания на окалинстойкость проводили на газодинамической установке в потоке продуктов сгорания пропана в кислороде на плоских шлифованных образцах размерами  $50 \times 10 \times 2$  мм. Закрепленные на подвижной платформе образцы подвергали циклическим нагревам в пламени до  $900^\circ\text{C}$ , выдержке 1 мин, свободному охлаждению на воздухе до  $600^\circ\text{C}$ , выдержке 1 мин и снова нагреву до  $900^\circ\text{C}$ . Длительность испытаний составляла 100 циклов. О сопротивлении окалинообразованию судили по приросту массы образца  $\Delta P$  (установки ЛО2-727-00-00-СБ и газодинамическая предназначены для испытаний лопаток газотурбинных двигателей).

#### Результаты исследований и их обсуждение

Легирование не оказало существенного влияния на форму графитовых включений и структуру стали. Включения графита имели в основном шаровидную неправильную форму (Гф12), их размеры изменялись от 15 до 60 мкм ( $\Gamma_{раз} 45$ ); структура металлической основы представляла собой пластинчатый перлит (рис. 3).

Количество феррита в основном в виде оторочек вокруг включений графита не превышало 15%.

Исследуемые варианты легирования (табл. 2) способствовали повышению предела прочности, твердости и термостойкости стали при одновременном снижении ее пластичности. Наиболее высокие показатели  $\sigma_b$  и  $N$  имела сталь, легированная медью, никелем и молибденом (варианты 4-6, табл. 2). Хорошо просматриваемая корреляция между  $\sigma_b$  и  $N$  свидетельствует о надежности формулы (1) для определения параметра тепловых напряжений  $K$ .

Результаты испытаний на термоциклическую выносливость  $\sigma'_{-1}$  в условиях сложнонапряженного состояния показали, что микротрещины при этом зарождались в основном у графитовых включений. Как правило, они распространялись от одного включения к другому (рис. 4). При этом включения вытянутой формы в большей мере способствовали трещинообразованию, чем компакт-

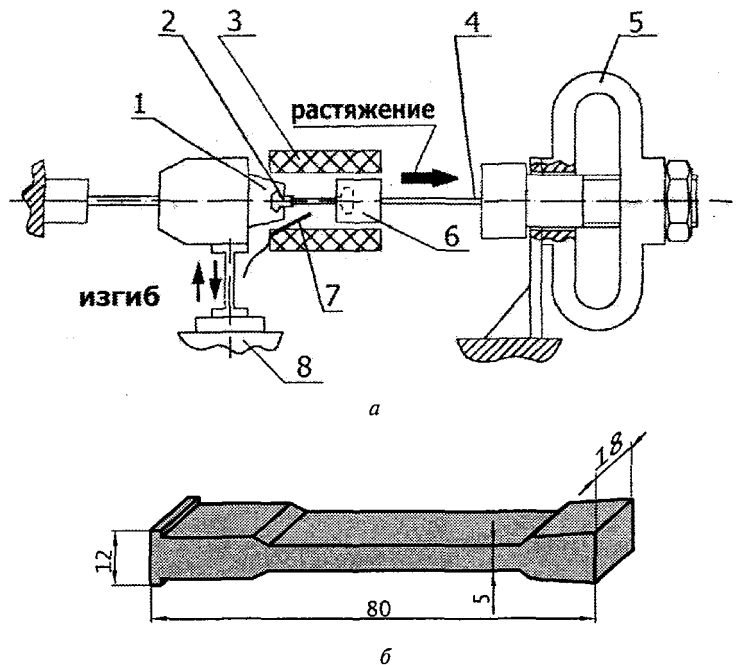


Рис. 2. Схема установки (а) и образца (б) для испытаний на термоциклическую выносливость  $\sigma'_{-1}$ : 1 – левый фиксатор; 2 – образец; 3 – нагревательное устройство; 4 – рессора динамометра; 5 – динамометр; 6 – правый фиксатор; 7 – термопара; 8 – вибростенд

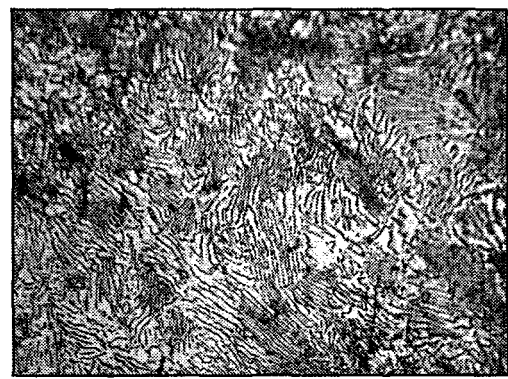
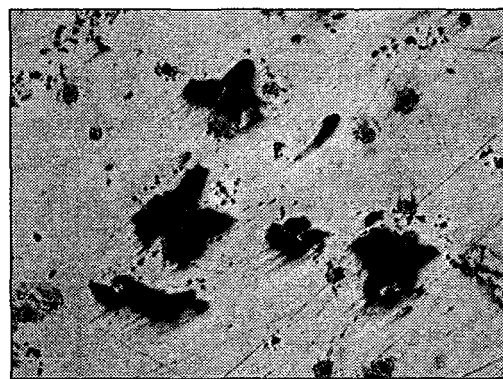


Рис. 3. Типичные форма графитовых включений (а) и структура стали (б). а –  $\times 225$ ; б –  $\times 450$

ные, шаровидной формы. По мере нагружения образцов происходило раскрытие микротрещин, окисление их поверхностей и формирование магистральной макротрещины.

Из рис. 5 видно, что максимальной термоциклической выносливостью  $\sigma'_{-1}$  обладала сталь, легированная медью, никелем и молибденом. При всех значениях  $\sigma_{ст}$  сталь вариантов 4-6 (см. табл. 2) имела значения термоциклической выносливости  $\sigma'_{-1}$  примерно в 5 раз выше, чем исходная. Показательно также то, что нелегированная графитизированная сталь (вариант 1) значительно превосходила по термоциклической выносливости высокопрочный чугун ВЧ50 (рис. 5, кривая 7). Это делает ее перспективным материалом для изложниц, кокилей и других типов металлических форм.

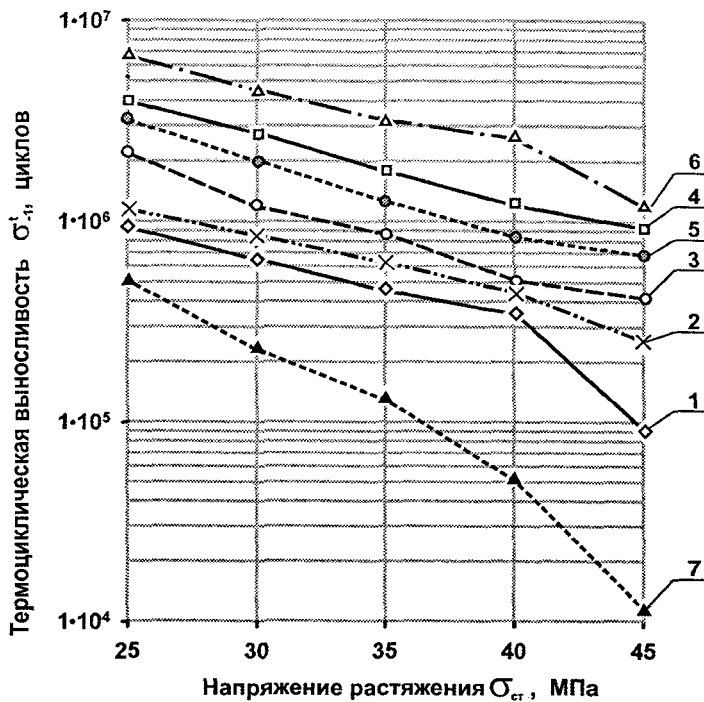


Рис. 5. Влияние легирования на термоциклическую выносливость графитизированной стали: 1–6 – вариант стали согласно табл. 2; 7 – высокопрочный чугун

Исследуемые варианты легирования способствовали снижению скорости высокотемпературного окисления, уменьшению прироста массы образцов  $\Delta P$  на 12–38%, предположительно благодаря образованию более плотных оксидных пленок, затрудняющих проникновение кислорода во внутренние объемы металла (табл. 2).

Анализируя представленные выше материалы, можно сделать заключение о целесообразности применения для изготовления металлических форм графитизированной стали, легированной медью в количестве около 1,5%. В отличие от никеля и молибдена, также существенно повышающих термостойкость стали, медь имеет более низкую стоимость. Кроме того, она обеспечивает повышение теплопроводности [4, 5] и, как следствие, снижение величины термических напряжений в металлических формах.

### Выводы

В металлургии и литейном производстве основными материалами для изготовления металлических форм являются серый и высокопрочный чугуны, реже низкоуглеродистая сталь. Чугуны

обладают склонностью к растрескиванию, сталь – к короблению. В связи с этим сделана попытка предложить для изготовления металлических форм материал, занимающий по структуре и свойствам промежуточное положение между низкоуглеродистыми сталями и чугунами – заэвтектоидную сталь. С целью повышения термостойкости сталь легировали марганцем, хромом, медью, никелем и молибденом.

Было установлено, что наиболее высоким сопротивлением термоциклическим нагрузкам и высокотемпературному окислению обладает сталь, легированная 1,5% меди, 1,2% никеля и 0,3% молибдена. Исходя из экономических соображений, наиболее целесообразно легирование стали медью.

В целом результаты исследований, показавшие возможность существенного повышения термостойкости графитизированной стали при температурах 750–900 °С в результате легирования медью в количестве около 1,5%, позволяют сделать вывод о целесообразности ее применения для изготовления изложниц и кокилей для разлива и литья цветных сплавов.

### Литература

1. Санін Ф.П., Кучма Л.Д., Джур Є.О., Санін А.Ф. Твердопаливні ракетні двигуни // Матеріали і технології. Дніпропетровськ: Вид.ДДУ, 1999.
2. Черняк А.Б. Эксплуатация и характер разрушения изложниц для производства вторичных цветных сплавов // Нові матеріали і технології в металургії та машинобудуванні. 2001. №1. С. 46–48.
3. Худокормов Д.А., Худокормов Д.Н., Скопцов А.Т., Романов Б.А. Особенности эксплуатации кокилей из высокопрочного чугуна // Литье и металлургия. 2003. №1. С. 92–93.
4. Волчок И.П., Яковлев А.Ю. Оптимизация состава термостойкой графитизированной стали // Строительство, материаловедение, машиностроение. Днепропетровск: ПГАСА, 2007. Вып. 41. Ч. 1. С. 119–125.
5. Акимов И.В. Повышение физико-механических свойств графитизированных сталей: Автореф. дис. ... канд. техн. наук. Запорожье, 2004.
6. Абрамов В.В., Курганов В.А. Термоуравновешенная металлургическая изложница. М.: Металлургия, 1988.
7. Физические свойства сталей и сплавов, применяемых в энергетике: Справ. / Под ред. Б.Е. Неймарка. М.; Л.: Энергия, 1967.
8. Пат. Украины №UA 53976A. Образец для определения термостойкости.