

УДК 621.792.4

**ВЛИЯНИЕ ЭЛЕКТРОКОНТАКТНОЙ ОБРАБОТКИ
ПОВЕРХНОСТИ САМОРЕЗА НА УСЛОВИЯ ЕГО ВКРУЧИВАНИЯ
В ОБРАЗЦЫ ИЗ РАЗЛИЧНЫХ МАТЕРИАЛОВ И ВЫКРУЧИВАНИЯ ИЗ НИХ**

*Докт. техн. наук, проф. КИСЕЛЕВ М. Г., канд. техн. наук, доц. ДРОЗДОВ А. В.,
аспиранты МОНИЧ С. Г., БОГДАН П. С.*

Белорусский национальный технический университет

E-mail: dav7@tut.by

Дана экспериментальная оценка влияния электроконтактной обработки поверхности стального самореза на условия его вкручивания в образцы из различных материалов и выкручивания из них. Изложены основные положения методики проведения исследований, включая описание технологической схемы электроконтактной обработки поверхности саморезов и примененных в ходе выполнения экспериментов образцов, а также аппаратно-измерительных средств, с помощью которых осуществляли фиксирование крутящего момента, приложенного к саморезу при его вкручивании в материал образца и выкручивании из него. Установлено, что в результате электроконтактной обработки на поверхности самореза формируются лунки (углубления), имеющие по краям наплывы застывшего металла, которые придают ей режущую способность и оказывают тем самым влияние на условия ее взаимодействия с поверхностью образца в процессе вкручивания в него самореза и выкручивания из него.

Приведены результаты экспериментальных исследований, отражающие влияние электроконтактной обработки поверхности самореза на процесс его вкручивания в образцы из различных материалов и выкручивания из них. В частности, установлено, что при вкручивании самореза с модифицированной поверхностью величина прикладываемого к нему крутящего момента при вкручивании в образец оказывается меньше, чем у самореза в исходном состоянии его поверхности, а при выкручивании из него, наоборот, она больше. При этом с повышением твердости материала образца разность между указанными значениями крутящего момента возрастает.

Ключевые слова: электроконтактная обработка, стальной саморез, вкручивание, выкручивание, образец.

Ил. 5. Табл. 1. Библиогр.: 10 назв.

**INFLUENCE OF SELF-TAPPING SCREW ELECTRO-ARC MACHINING
ON ITS TWISTING-IN IN SPECIMENS MADE OF VARIOUS MATERIALS
AND TWISTING-OUT PROCEDURE**

KISELEV M. G., DROZDOV A. V., MONICH S. G., BOGDAN P. S.

Belarusian National Technical University

The paper provides an experimental evaluation pertaining to the influence of steel self-tapping screw on its twisting-in specimens made of various materials and its twisting-out process. Main principles of the investigation methodology including description of technological scheme of self-tapping screw electro-arc machining and specimens applied while executing the experiments and hardware measuring tools used for fixation of torque which has been applied to the self-tapping screw during its twisting-in in the specimen and its twisting-out process have been presented in the paper. It has been established that the self-tapping screw electro-arc machining initiates formation of dimples (holes) which have solidified metal flows along their edges. The flows give a cutting ability to the screw and so they exert an influence on the conditions of screw's interaction with the specimen during its twisting-in and twisting-out processes.

The paper presents results of experimental investigations that demonstrate an impact of self-tapping screw electro-arc machining on its twisting-in in the specimens made of various materials and twisting-out procedure. In particular, it has been ascertained that torque value applied to the self-tapping screw with modified surface during twisting-in process is less in comparison with the self-tapping screw having an initial state of its surface and in the case of its twisting-out process the value is higher. In this respect difference between the indicated torque values is increasing when material hardness of the specimen becomes higher.

Keywords: electro-arc machining, steel self-tapping screw, twisting-in, twisting-out, specimen.

Fig. 5. Tab. 1. Ref.: 10 titles.

Введение. Саморезы представляют собой крепежные детали, которые широко применяются в самых различных отраслях промышленности, строительстве и медицине. В последнем случае они выполняются в виде винтовых стоматологических имплантатов, которые вкручиваются в челюстную костную ткань и служат в качестве опоры для протезов зубов [1–5].

Как показали результаты исследований [6–10], путем электроконтактной обработки (ЭКО) исходной (гладкой) металлической поверхности ей можно придать режущую способность. Достигается это за счет формирования на ней под действием электрической эрозии характерных лунок, имеющих по краям наплывы затвердевшего металла, выходящие за исходный контур обработанной поверхности. Эти наплывы с весьма развитой поверхностью выполняют роль своеобразных режущих элементов, способных снимать стружку с материалов, имеющих меньшую, чем металл наплывов, твердость. Эффективность ЭКО поверхности с целью придания ей режущей способности была экспериментально подтверждена при изготовлении инструментов проволочного и ленточного типов [4]. Вместе с тем, сегодня отсутствуют сведения по применению такой обработки с целью модификации поверхностей других видов, в частности цилиндрических сферических и винтовых, которые широко используются в качестве как рабочих поверхностей инструментов (зубные боры с цилиндрической и сферической головками), так и крепежных (фиксирующих) деталей, к примеру саморезов.

В этой связи цель исследований авторов заключалась в экспериментальной оценке влияния режимов предварительной электроконтактной обработки резьбовой поверхности саморезов на процесс их последующего закрепления в образцах из различных материалов.

Методика проведения исследований. В качестве испытуемых образцов использовали строительные саморезы марки СГМ 4,8-50, изготовленные из стали 08кп (ГОСТ 1050–88). Технологическая схема выполнения ЭКО рабочей поверхности образцов представлена на рис. 1.

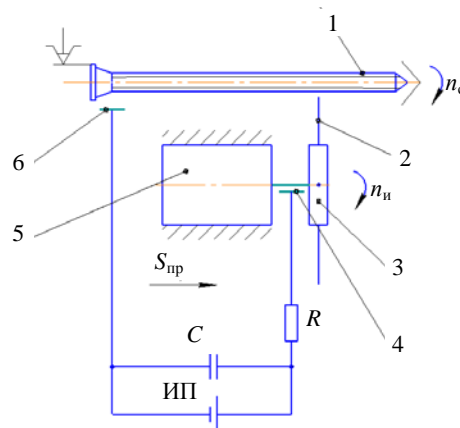


Рис. 1. Технологическая схема ЭКО поверхности самореза с использованием проволочного электрода-инструмента: 1 – обрабатываемый саморез; 2 – электрод-инструмент; 3 – оправка; 4, 6 – токосъемное устройство; 5 – электродвигатель постоянного тока; $S_{пр}$ – продольная подача; R – токоограничивающий резистор; C – накопительный конденсатор; ИП – источник питания постоянного тока

Обрабатываемый саморез своей головкой закреплялся в трехкулачковом патроне настольного токарного станка ТВ-4, а с противоположной стороны поддерживался обратным центром. От привода станка ему сообщалось вращательное движение с регулируемой частотой n_c . На поперечном суппорте станка монтировали электродвигатель постоянного тока (МН-145А), электрически от него изолированный. На валу электродвигателя устанавливали оправку, в которой равномерно по окружности консольно закрепляли четыре проволочных (сталь 45) электрода-инструмента диаметром 0,45 мм и свободной длиной 30,00 мм. Предварительно за счет регулировочных перемещений поперечного суппорта станка электродвигатель устанавливали в положение, при котором обеспечивалось периодическое контактирование вращающихся с частотой n_n проволочных инструментов с обрабатываемой поверхностью самореза. С помощью токосъемных устройств эти элементы включали в электрическую цепь, состоящую из источника питания постоянного тока, накопительного конденсатора и токоограничивающего резистора. Во всех экспериментах использовали прямую полярность, т. е. анодом являлся обрабатываемый саморез. В результате периодического прерывания электрической цепи в месте его контактирования с проволочными инструментами возникали

электрические разряды, вызывающие электрическую эрозию рабочей поверхности самореза с формированием на ней характерных лунок. Для осуществления ЭКО по всей длине самореза продольному суппорту станка сообщали продольную подачу, величина которой на оборот соответствовала шагу резьбы самореза и составляла 2,5 мм/об.

При постоянной скорости вращения самореза за счет изменения частоты вращения проволочных инструментов обеспечивался различный характер расположения лунок на его поверхности, т. е. без их перекрытия и с перекрытием. ЭКО рабочей поверхности самореза осуществляли на воздухе, а в другой – с применением диэлектрической жидкости – дистиллированной воды, которую капельно подавали в зону обработки.

После ЭКО рабочей поверхности саморезов с помощью микрометра проводили измерения их диаметральных размеров по длине в трех сечениях; результаты их сравнивали с аналогичными параметрами у саморезов в исходном состоянии. На основании сопоставления этих данных оценивали влияние условий и режимов ЭКО на изменение диаметра саморезов, а также на высоту образовавшихся на его поверхности наплывов металла.

Для исследования характера следов на поверхности образца, оставленных саморезом при его вкручивании, использовали следующую методику. Образец в этом случае выполняли в виде двух половин с хорошо обработанными контактными поверхностями, которые с помощью тисков плотно сжимали между собой. В таком положении образца в него по линии соединения его составных частей с помощью шуруповерта вворачивали испытуемый саморез. После этого тиски разжимали, образец разбирали на две части, а оставшийся в одной из них саморез аккуратно извлекали. Затем с помощью микроскопа исследовали на образце состояние следов, оставленных саморезом при его вкручивании.

Отдельная серия экспериментов была посвящена изучению влияния ЭКО поверхности саморезов на условия их закрепления в образцах из различных материалов: дерево (сосна и дуб), текстолит, оргстекло и кость. Для оценки величины крутящего момента, прилагаемого к саморезу при его вкручивании в образец и

выкручивании из него, использовали аккумуляторный шуруповерт SKIL 23.95 с крестообразной битой. Предварительно в его электрическую цепь в качестве датчика тока включали низкоомный резистор, сигнал с которого поступал на графопостроитель Endim 622.01, где фиксировался на бумажном носителе. Процедура этих измерений включала в себя последовательное выполнение действий. Вначале на бумажном носителе записывалась нулевая линия, т. е. в отсутствие сигнала в электрической цепи. Затем включали шуруповерт без нагрузки (холостой ход) и на том же носителе записывали сигнал с датчика тока, соответствующий данному режиму работы. После этого в намеченном с помощью шила месте на поверхности образца производили вкручивание испытуемого самореза с записью графика изменения тока нагрузки. Аналогичным образом фиксировали изменение тока нагрузки на двигателе шуруповерта при выкручивании самореза. При вкручивании самореза в образцы из дуба, текстолита и органического стекла в них предварительно просверливали отверстие диаметром 2,5 мм. В качестве примера на рис. 2 приведен график изменения тока нагрузки двигателя шуруповерта при вкручивании самореза в образец из сосны и выкручивании из него.

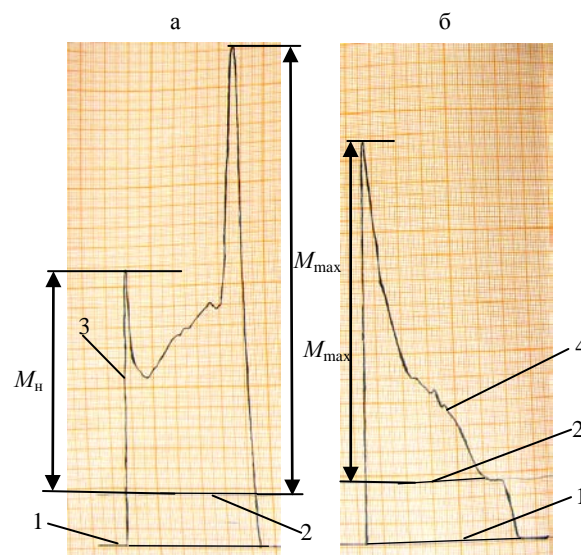


Рис. 2. График изменения тока нагрузки двигателя шуруповерта за время вкручивания самореза в образец из сосны (а) и выкручивания из него (б): 1 – нулевая линия; 2 – линия, соответствующая работе двигателя шуруповерта без нагрузки; 3, 4 – то же вкручиванию самореза и его выкручиванию

Учитывая, что измеряемый ток нагрузки двигателя шуруповерта пропорционален крутящему моменту $M_{кр}$, прикладываемому к саморезу при его вкручивании в материал образца и выкручивании из него, на полученных графиках (рис. 2) приняты следующие обозначения: M_n – крутящий момент, соответствующий началу движения самореза относительно материала образца при его вкручивании и выкручивании; M_{max} – максимальное значение момента сил при вкручивании и выкручивании самореза.

Результаты исследований и их обсуждение. Фотографии самореза в исходном состоянии его поверхности и после ее ЭКО представлены на рис. 3. В последнем случае на поверхности самореза в результате электрической эрозии сформированы углубления (лунки), которые имеют по краям наплывы застывшего металла, выходящие за исходный контур поверхности и тем самым придающие ей режущую способность. С повышением энергии электрического разряда, в частности напряжения U на накопительном конденсаторе, размер указанных лунок возрастает с одновременным увеличением высоты наплывов металла по их краям.

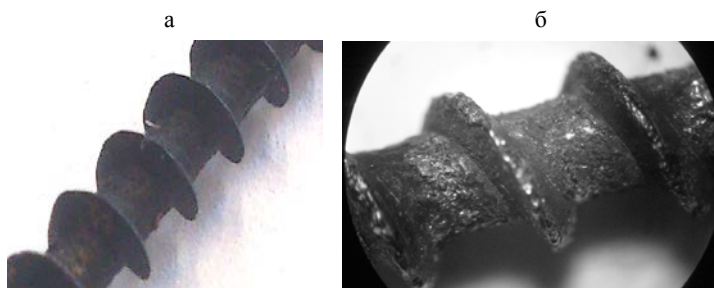
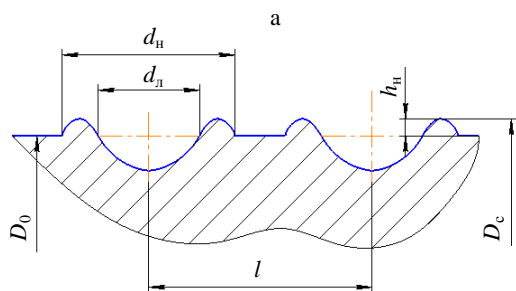


Рис. 3. Фотография поверхности самореза в исходном состоянии его поверхности (а) и после ее электроконтактной обработки (б)

Как показали результаты измерений диаметров саморезов, приведенные в табл. 1, при



неизменном значении $U = 75$ В в зависимости от коэффициента перекрытия лунок при выполнении операции ЭКО может происходить как их увеличение, так и уменьшение по сравнению со значением диаметра самореза в исходном состоянии его поверхности.

Таблица 1

Значения диаметров самореза в трех сечениях по его длине, соответствующие исходному состоянию поверхности и после ее ЭКО при различных значениях коэффициента перекрытия лунок $k_л$

Положение сечения измеряемого диаметра самореза по его длине, мм	Диаметр самореза, мм		
	В исходном состоянии	После ЭКО	
		при $k_л > 1$	при $k_л < 1$
10	4,88	4,80	5,03
25	4,87	4,82	4,98
40	4,84	4,80	4,95

Из приведенных экспериментальных данных следует, что выполнение ЭКО при $k_л < 1$ приводит к увеличению диаметров саморезов по сравнению с их исходными значениями, а при $k_л > 1$ имеет место уменьшение диаметров. Для объяснения этого обратимся к схеме (рис. 4) расположения сечений лунок, формируемых на поверхности при ее ЭКО при различных значениях коэффициента $k_л$.

В отличие от традиционно используемого коэффициента перекрытия лунок, значение которого определяется отношением диаметра лунок $d_л$ к расстоянию l между центрами соседних лунок, в рассматриваемом случае в числителе следует использовать величину диаметра наплывов металла по краям лунок $d_н$. Тогда при $k_л = d_н/l < 1$ за счет образовавшихся вокруг лунок наплывов металла высотой $h_н$ диаметр самореза D_c увеличивается по сравнению с его исходным значением D_0 на величину $2h_н$.

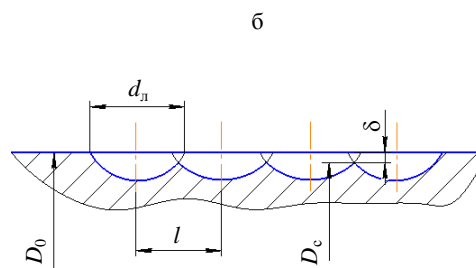


Рис. 4. Схема расположения сечений лунок на плоской поверхности при ее ЭКО с $k_л < 1$ (а) и $k_л > 1$ (б)

В случае, когда имеет место перекрытие лунок ($k_{л} > 1$), образовавшиеся на предыдущей лунке наплывы металла удаляются в процессе формирования последующей лунки, в результате чего диаметр наружной поверхности самореза D_c становится меньше его исходного значения D_0 на величину 2δ . Таким образом, в этих условиях выполнения ЭКО происходит сьем слоя металла с поверхности самореза, т. е. его размерная обработка. Отсюда следует, что с целью предотвращения уменьшения диаметра самореза и придания его поверхности режущей способности выполнять ЭКО нужно при режимах, исключающих перекрытие лунок, т. е. при $k_{л} < 1$.

Фотографии следов на поверхности соснового образца, оставшихся после вкручивания в него саморезов, имеющих поверхность в исходном состоянии и после ее ЭКО, представлены на рис. 5.

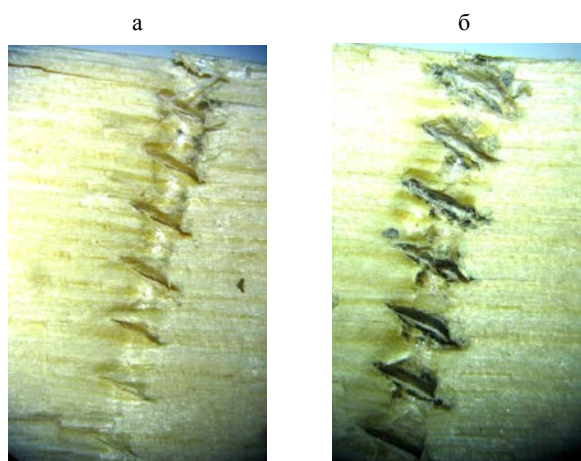


Рис. 5. Фотографии следов на поверхности соснового образца, оставшихся после вкручивания в него самореза: а – в исходном состоянии его поверхности; б – после ее ЭКО

Из сравнительного анализа рис. 5 видно, что в первом случае на поверхности образца заметны четкие винтовые канавки, выдавленные саморезом в дереве, без каких-либо следов разрушения дерева. Следы, оставшиеся на поверхности образца при вкручивании в него самореза, прошедшего ЭКО, содержат на выдавленных канавках продукты разрушения в виде мелких деревянных опилок. Их наличие подтверждает тот факт, что модифицированная поверхность самореза обладает режущей способностью, которую ей придают образовавшие-

ся по краям лунок наплывы застывшего металла, выходящие за ее исходный контур. Аналогичные продукты разрушения в виде мелкодисперсных опилок наблюдали при вкручивании самореза с модифицированной поверхностью в образцы из других материалов. Исходя из этого можно констатировать, что процесс вкручивания таких саморезов сопровождается не только выдавливанием (уплотнением) материала образца, но и его микрорезанием. Принимая во внимание то обстоятельство, что наплывы металла по краям лунки (режущие элементы) располагаются симметрично, процесс выкручивания самореза также будет сопровождаться микрорезанием поверхности материала образца, сформированной в нем при вкручивании самореза. Очевидно, что отмеченные особенности протекания процессов вкручивания и выкручивания самореза с модифицированной за счет ЭКО поверхностью должны проявиться на характере изменения величины момента сил, прикладываемого к саморезу при выполнении указанных процедур.

На основании сравнительного анализа графиков изменения $M_{кр}$, полученных при вкручивании и выкручивании исследуемых саморезов в образцы из различных материалов, установлено следующее. При использовании мягких пород дерева, в частности сосны, влияние модификации поверхности самореза практически не сказывается на характере изменения и величине $M_{кр}$ по сравнению с вкручиваем и выкручиванием самореза в его исходном состоянии. При использовании образца из дуба, имеющего более высокую твердость, величина M_{max} при вкручивании самореза с модифицированной поверхностью снизилась на 5,3 %, а при его выкручивании возрасла на 12,8 %. Для образца из оргстекла – соответственно на 5,8 и 13,9 %, для образца из текстолита – на 6,4 и 15,0 %. При использовании образца из кости величина M_{max} при вкручивании самореза с модифицированной поверхностью снизилась на 3,5 %, а при его выкручивании возрасла на 10,4 %.

Таким образом, экспериментально установлено, что применение электроконтактной обработки поверхности саморезов позволяет снизить по сравнению с использованием саморезов в исходном состоянии величину крутящего момента при их вкручивании в материал и суще-

ственно ее повысить при выкручивании из него. В практическом плане полученные результаты имеют перспективу использования в технологии изготовления винтовых стоматологических имплантатов с целью облегчения условий их вкручивания в костную ткань и повышения прочности их закрепления в ней.

ВЫВОДЫ

1. С целью придания рабочей поверхности самореза режущей способности предложено осуществлять ее электроконтактную обработку, в результате которой на ней формируются углубления (лунки), имеющие по краям наплывы застывшего металла, выходящие за ее исходный контур и представляющие собой своеобразные режущие элементы.

2. На базе настольного токарного станка ТВ-4 создана экспериментальная установка, позволяющая осуществлять с помощью проволочных электродов-инструментов электроконтактную обработку рабочей поверхности самореза при различных режимах выполнения операции.

3. Разработана методика проведения сравнительных экспериментальных исследований по оценке влияния электроконтактной обработки исходной поверхности самореза на процесс его вкручивания и выкручивания в образцы из различных материалов. В частности, методика исследования следов, оставляемых в материале сборного образца при вкручивании в него исследуемого самореза, а также методика и аппаратные средства, позволяющие фиксировать на бумажном носителе график изменения вращающего момента, прикладываемого к саморезу, за время его вкручивания в образец и выкручивания из него.

4. По результатам измерений диаметров рабочей поверхности саморезов в исходном состоянии и после ее модификации установлено, что выполнение электроконтактной обработки при коэффициенте перекрытия лунок $k_d < 1$ приводит к увеличению исходного диаметра самореза на удвоенную величину образовавшихся на его поверхности наплывов металла. В случае выполнения электроконтактной обработки при $k_d > 1$ наблюдается уменьшение ис-

ходного диаметра самореза за счет удаления слоя металла с его поверхности.

5. На основании сравнительного анализа состояния следов, полученных на образцах в процессе вкручивания в них исследуемых саморезов, установлено, что при использовании саморезов, подвергнутых электроконтактной обработке, на сформированных в образцах винтовых поверхностях присутствуют мелкодисперсные опилки их материала, чего не наблюдается при вкручивании саморезов в исходном состоянии образца поверхности. Их наличие подтверждает тот факт, что за счет электроконтактной обработки исходной поверхности самореза она приобретает режущую способность.

6. На основании анализа экспериментально полученных графиков изменения крутящего момента $M_{кр}$, прикладываемого к испытуемому саморезу за время его вкручивания $t_{вк}$ в образец и выкручивания $t_{вык}$ из него, установлено следующее. В начале вкручивания прикладываемый к саморезу крутящий момент резко возрастает до величины M_n , после чего его значение снижается, а затем оно вновь возрастает, достигая своего максимума M_{max} при окончательном вкручивании самореза в образец. При его последующем выкручивании величина $M_{кр}$ сразу снижается от своего максимального значения M_{max} до нуля в отсутствие скачкообразного ее изменения в начале выполнения процедуры.

7. На основании сравнительного анализа экспериментально полученных зависимостей $M_{кр}(t_{вк})$ и $M_{кр}(t_{вык})$ установлено, что саморезы с модифицированной за счет электроконтактной обработки поверхностью обеспечивают в сравнении с саморезами в ее исходном состоянии при их вкручивании в образец меньшие значения как M_n , так и M_{max} и существенно большее значение M_{max} при выкручивании.

8. Показано, что выявленные особенности изменения крутящего момента при вкручивании и выкручивании саморезов с модифицированной за счет электроконтактной обработки поверхностью связаны с наличием на них режущих элементов, которые при вкручивании дополнительно осуществляют микрорезание материала образца, облегчая тем самым условия формирования в них винтовых поверхно-

стей за счет уплотнения материала. При выкручивании саморезов наличие на их поверхности режущих элементов в сочетании с оставшимися в канавках опилками материала приводит к увеличению крутящего момента в сравнении с его значением, соответствующим выкручиванию самореза в исходном состоянии его поверхности.

9. Установлено, что с повышением твердости материала образца указанные различия в значениях $M_{кр}$ при использовании саморезов с модифицированной за счет электроконтактной обработки поверхностью проявляются в большей степени. Так, при их вкручивании и выкручивании в образец из сосны (мягкая порода дерева) значения $M_{кр}$ практически не отличаются от значений, соответствующих использованию самореза в исходном состоянии его поверхности. Для образца из дуба величина $M_{кр}$ при вкручивании самореза с модифицированной поверхностью снизилась на 5,3 %, а при его выкручивании возросла до 12,8 %. Для образца из оргстекла – соответственно на 5,8 и 13,9 %, из текстолита – на 6,4 и 15,0 %. При использовании образца из кости величина $M_{кр}$ при вкручивании самореза с модифицированной поверхностью снизилась на 3,5 %, а при его выкручивании возросла на 10,4 %.

ЛИТЕРАТУРА

1. **Surface** Modification Process by Electrical Discharge Machining with a Ti Powder Green Compact Electrode / Z. L. Wang [et al.] // *Journal of Materials Processing Technology*. – 2002. – No 129 (1–3). – P. 139–142.
2. **Harris, W.** The Problem of Osteolysis / W. Harris // *Clinical Orthopaedics and Related Research*. – 1995. – No 311. – P. 46–53.
3. **Сирак, С. В.** Микроскопическое изучение поверхности винтовых дентальных имплантатов для прогнозирования остеоинтеграции / С. В. Сирак, М. Г. Петрикова // *Международный журнал прикладных и фундаментальных исследований*. – 2014. – № 2. – С. 162–168.
4. **Metal** Surface Modification by Electrical Discharge Machining with Composite Electrode / N. Mohri [et al.] // *CIRP Annals – Manufacturing Technology*. – 1993. – No 42 (1). – P. 219–222.
5. **Surface** Modification by Electrical Discharge Machining: a Review / S. Kumar [et al.] // *J. of Materials Processing Technology*. – 2009. – No 209. – P. 3675–3687.
6. **Теоретическое** обоснование рациональных параметров режима электроконтактной обработки проволочного инструмента / М. Г. Киселев [и др.] // *Вестник ГГТУ имени П. О. Сухого*. – 2012. – № 3. – С. 3–10.
7. **Модификация** исходной поверхности проволочного инструмента с целью придания ей режущей способно-

сти путем применения электроконтактной обработки / М. Г. Киселев [и др.] // *Вестник Белорусско-Российского университета*. – 2012. – № 1 (34). – С. 13–22.

8. **Фотеев, Н. К.** Технология электроэрозионной обработки / Н. К. Фотеев. – М.: Машиностроение, 1980. – 184 с.
9. **Петров, Ю. Н.** Влияние технологических режимов механизированного электроискрового легирования на качество получаемой поверхности / Ю. Н. Петров, Л. И. Дехтярь, И. И. Сафронов // *Электронная обработка материалов*. – 1965. – № 3. – С. 45–49.
10. **Соколов, И. А.** Механизация процесса электроискрового легирования / И. А. Соколов // *Электронная обработка материалов*. – 1975. – № 1. – С. 33–34.

REFERENCES

1. **Wang, Z. L.,** Fang, Y., Wu, P. N., Zhao, W. S., & Cheng, K. (2002) Surface Modification Process by Electrical Discharge Machining with a Ti Powder Green Compact Electrode. *Journal of Materials Processing Technology*, 129 (1–3), 139–142. Doi: 10.1016/S0924-0136(02)00597-6.
2. **Harris, W.** (1995) The Problem of Osteolysis. *Clinical Orthopaedics and Related Research*, 311, 46–53. PubMed ID: 7634590.
3. **Sirak, S. V.,** & Petrikova, M. G. (2014) Microscopic Study of Screw Dental Implant for Osteo-Integration Forecasting. *Mezhdunarodnyi Zhurnal Prikladnykh i Fundamental'nykh Issledovaniy* [International Journal of Applied and Fundamental Investigations], 2, 162–168 (in Russian).
4. **Mohri, N.,** Saito, N., Tsunekawa, Y., & Kinoshita, N. (1993) Metal Surface Modification by Electrical Discharge Machining with Composite Electrode. *CIRP Annals – Manufacturing Technology*, 42 (1), 219–222. Doi: 10.1016/S0007-8506(07)62429-9.
5. **Kumar, S.,** Singh, R., Singh, T. P., & Sethi, B. L. (2009) Surface Modification by Electrical Discharge Machining: a Review. *Journal of Materials Processing Technology*, 209, 3675–3687. Doi: 10.1016/j.jmatprotec.2008.09.032.
6. **Kiselev, M. G.,** Drozdov, A. V., Moskalenko, A. V., & Bogdan, P. S. (2012) Theoretical Substantiation of Rational Parameters for Electro-Arc Machining of Wire Tool. *Vestn. Gomel'skogo Gos. Tekhn. Un-ta Imeni P. O. Sukhogo* [Bulletin of Sukhoi State Technical University of Gomel], 3, 3–10 (in Russian).
7. **Kiselev, M. G.,** Drozdov, A. V., Moskalenko, A. V., & Bogdan, P. S. (2012) Modification of Initial Wire Tool Surface with the Purpose to Provide Cutting Ability to it While Using Electro-Arc Machining. *Vestnik Belorussko-Rossiiskogo Universiteta* [Bulletin of Belarusian-Russian University], 1 (34), 13–22 (in Russian).
8. **Foteev, N. K.** (1980) *Technology of Electric Erosion Machining*. Moscow, Mashinostroyeniye. 184 p. (in Russian).
9. **Petrov, Yu. N.,** Dekhtiar', L. I., & Safronov, I. I. (1965) Influence of Technological Regimes of Mechanized Electro-Spark Doping on the Quality of the Obtained Surface. *Elektonnaya Obrabotka Materialov* [Electronic Material Machining], 3, 45–49 (in Russian).
10. **Sokolov, I. A.** (1975) Mechanization of Electro-Spark Doping Process. *Elektonnaya Obrabotka Materialov* [Electronic Material Machining], 1, 33–34 (in Russian).

Поступила 16.02.2015