

РАЗВИТИЕ СИСТЕМ ПРИВОДОВ РАБОЧЕГО ОБОРУДОВАНИЯ ИНЖЕНЕРНОЙ ТЕХНИКИ

*Канд. техн. наук, доц. КОТЛОБАЙ А. Я.,
инженеры КОТЛОБАЙ А. А., ЮНУСОВ Ю. Ш.,
канд. воен. наук, доц. ТАМЕЛО В. Ф.*

Белорусский национальный технический университет

E-mail: kotlo@tut.by

Техника, стоящая на вооружении в частях инженерных войск, соответствует своему назначению, и применение ее в современных условиях актуально. Поддержание работоспособного состояния инженерного оборудования, ранее выпускавшегося предприятиями в СССР, является сложной задачей из-за отсутствия запасных частей, производство которых прекращено.

Одно из направлений поддержания боеспособности инженерной техники – модернизация систем приводов ее рабочего оборудования, предполагающая замену механических систем приводов рабочих органов гидравлическими объемными приводами, реализованными на современной элементной базе. Использование гидравлических агрегатов систем приводов, выпускаемых серийно, вместо механических, произведенных ранее малыми сериями, позволит снизить трудозатраты при техническом обслуживании и ремонте машин. В статье изложены некоторые возможности развития систем приводов рабочего оборудования инженерной техники на примере инженерной машины разграждения ИМР-2М и котлованных машин МДК-3 и МДК-2М.

Применение гидравлического привода рабочих органов котлованных машин позволит отказаться от карданных валов, коробки скоростей, поворотного редуктора и предохранительной муфты. Гидравлический мотор привода фрезы и метателя устанавливается на редуктор рабочего органа. В рамках модернизации гидросистем котлованных машин для привода фрезы и метателя предложена насосная установка, состоящая из регулируемого насоса и системы автоматического поддержания параметров работы насоса. Развитие систем приводов рабочего оборудования инженерных машин по указанным направлениям позволит упростить систему приводов рабочих органов и обеспечить надежную эксплуатацию машины в частях инженерных войск.

Ключевые слова: инженерная техника, система привода рабочего оборудования инженерной техники, инженерная машина разграждения, котлованная машина, модернизированный гидропривод рабочих органов инженерных машин.

Ил. 4. Библиогр.: 12 назв.

DEVELOPMENT OF OPERATING DRIVE SYSTEMS IN ENGINEERING EQUIPMENT

KOTLOBAI A. Ya., KOTLOBAI A. A., YUNUSOV Yu. Sh., TAMELO V. F.

Engineering machines being in operational service with military units of engineer troops are fit to their purpose and their application is relevant in modern conditions. Maintenance of operating conditions in engineering equipment which was produced earlier by the USSR enterprises is considered as a rather complicated task due to lack of spare parts because their production has been discontinued.

One of the approaches used for maintenance of engineering equipment combat capabilities is modernization of operating drive systems that presupposes replacement of mechanical systems in working element drives by hydrostatic drives which are realized while using modern element base. Usage of hydraulic units in drive systems being in mass production for replacement of mechanical systems manufactured earlier in small batches makes it possible to reduce labour inputs for maintenance and repair of machines. The paper presents some possibilities for development of operating drive systems in engineering equipment. The proposed approach is given through an example of engineering obstacle-clearing vehicle (IMR-2M) and excavation machines (MDK-3 and MDK-2M).

Application of a hydraulic drive in working elements of the excavation machines permits to withdraw from cardan shafts, a gear box, a rotary gear and an overload clutch. A hydraulic motor of the cutter and thrower drive is mounted on a working element gearbox. While executing modernization of hydraulic systems in excavation machines a pump unit has been proposed for the cutter and thrower drive which consists of a controlled pump and a system for automatic maintenance of the pump operational parameters. While developing the operating drive systems in engineering equipment in accordance with the pro-

posed requirements it is possible to simplify drive systems of working elements and ensure reliable machinery operation in the units of engineer troops.

Keywords: engineering equipment, operating drive systems of engineering equipment, engineering obstacle-clearing vehicle, excavation machine, modernized hydraulic drive of working elements in engineering machines

Fig. 4. Ref.: 12 titles.

Введение. Техника, стоящая на вооружении в частях инженерных войск, соответствует своему предназначению, и применение ее в современных условиях актуально. Поддержание работоспособного состояния высокопроизводительного инженерного оборудования, ранее выпускаемого предприятиями СССР малыми сериями, систем отбора мощности двигателя машины на привод рабочих органов является сложной задачей из-за отсутствия запасных частей, производство которых прекращено. Как правило, ресурс базовых гусеничных шасси инженерной техники не выработан, основные их узлы и агрегаты производятся предприятиями Российской Федерации и доступны для поддержания работоспособного состояния. Рабочие органы инженерной техники не требуют радикальной переработки, поскольку инженерные решения, заложенные в конструкции машин, актуальны и на современном этапе [1, 2].

Развитие систем приводов рабочего оборудования инженерных машин. Одно из направлений поддержания боеспособности инженерной техники – развитие систем приводов рабочего оборудования, включающее замену ряда механических систем приводов рабочих органов гидравлическими объемными приводами, реализованными на современной элементной базе гидравлической аппаратуры, предпочтительно производства предприятий Республики Беларусь и Российской Федерации [3, 4]. Использование стандартных гидравлических агрегатов систем приводов вместо механических, выпускаемых малыми сериями, позволит снизить трудозатраты при модернизации, техническом обслуживании и ремонте машин. Системы гидравлических приводов рабочего оборудования могут развиваться в направлении формирования моноагрегатных насосных установок на базе использования многопоточных насосов либо оснащения однопоточных насосов агрегатами деления потока рабочей жидкости [5–7].

Направления развития должны формироваться по каждой инженерной машине исходя

из ее конструктивной схемы. Рассмотрим формирование направлений модернизации приводов рабочих органов на примере инженерной машины разграждения ИМР-2М и котлованных машин МДК-3 и МДК-2М.

Инженерная машина разграждения. Инженерная машина разграждения ИМР-2М [8] предназначена для выполнения работ, обеспечивающих продвижение войск через зоны разрушений при инженерном обеспечении боевых действий. ИМР-2М состоит из гусеничного шасси и рабочего оборудования, которое приводится в действие гидроприводом, пневмо- и электрооборудованием.

Гусеничное шасси [9] предназначено для монтажа на нем рабочего оборудования (рис. 1), которое включает универсальный бульдозер, полноповоротную телескопическую стрелу с манипулятором, ножевой колеино-минный трал, скребок-рыхлитель, механизм отбора мощности и редуктор привода насосов, электроустановку и коммуникационные устройства рабочего оборудования.

Насосная установка предназначена для питания гидросистемы рабочей жидкостью и включает в себя шесть насосов НШ-46У или НШ-50А-2, установленных на картере редуктора привода насосов. Одним из направлений развития системы приводов рабочих органов ИМР-2М является применение моноагрегатной насосной установки, состоящей из трех шестеренных насосов с приводом от одного вала: моноагрегат – группа $4 + 4 + 3$ необходимой комплектации объемом $150 + 100 + 50 \text{ см}^3$. Секция насоса объемом 150 см^3 обеспечивает работу приводов бульдозерного оборудования и колеино-минного трала, механизма укладки и поворота башни; секция насоса объемом 100 см^3 – стрелового оборудования с приводом подъема и выдвигания стрелы и привода подъема захвата; секция насоса объемом 50 см^3 – оборудования манипулятора с приводом клещей захвата и поворота захвата.

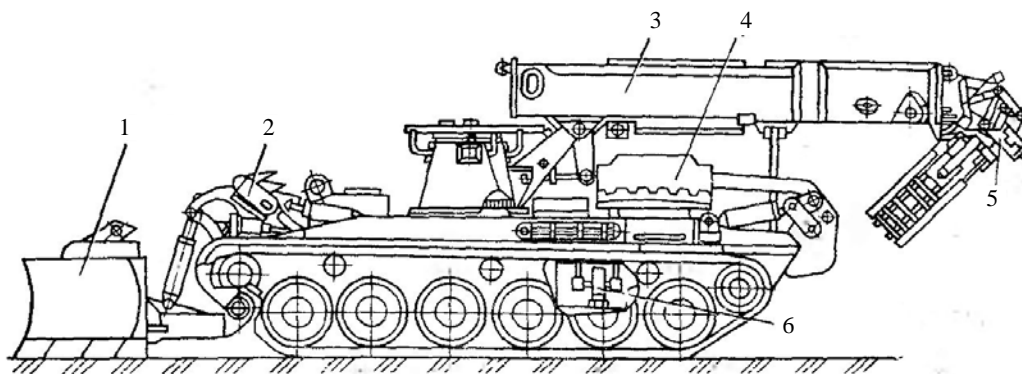


Рис. 1. Рабочее оборудование инженерной машины разграждения ИМР-2М: 1 – универсальный бульдозер; 2 – ножевой колеино-минный трал; 3 – полноповоротная телескопическая стрела; 4 – скребок-рыхлитель; 5 – манипулятор; 6 – редуктор привода насосов

Fig. 1. IMR-2M obstacle cleaning machine's labor equipment: 1 – bulldozer; 2 – knife-like track mine drag; 3 – full-circle telescopic boom; 4 – ripper's scraper; 5 – manipulator; 6 – hydraulic pump's driving gearbox

Насосный агрегат может быть произведен предприятиями Беларуси. Такой подход позволит отказаться от применения материалоемкого редуктора привода насосов при полном сохранении функциональности системы приводов рабочего оборудования.

Более глубокой модернизацией системы приводов рабочих органов ИМР-2М является применение насосной установки на базе одного насоса переменной производительности. Использование одного насоса упростит привод рабочих органов ИМР-2М и позволит поддерживать оптимальный режим работы при изменении условий нагружения рабочих органов. Авторами рекомендована насосная установка 22 (рис. 2) [10] производства ОАО «Пневмостроймашина» (Россия) [11], состоящая из насоса 25 марки 313.3.160 номинальным объемом 160 см³ и минимальным 0–40 см³. В блоке управления 24 заложена информация о режиме работы насоса при использовании всех рабочих органов и включении необходимой позиции каждого гидрораспределителя. Система управления обеспечивает работу насоса в оптимальном режиме.

Гидросистема инженерной машины разграждения обеспечивает управление:

- бульдозерным оборудованием: перевод отвала бульдозера в транспортное и полутранспортное положение гидроцилиндром 32, управляемым гидрораспределителем 31, и стопорение отвала бульдозера в транспортном положении гидроцилиндром 37, управляемым электромагнитным краном 36; позиционирование отвала бульдозера гидроцилиндрами 39, 40, управляемыми гидрораспределителем 38, и пе-

ревод отвала в плавающее положение гидрораспределителем 41; перекоп отвала бульдозера гидроцилиндрами 43, 44, управляемыми гидрораспределителем 42;

- стреловым оборудованием: позиционирование стрелы гидроцилиндром 16, управляемым гидрораспределителем 15, и перевод стрелы в плавающее положение гидрораспределителем 14, стопорение стрелы гидроцилиндром 7, управляемым электромагнитным краном 6; выдвигание, втягивание стрелы гидроцилиндром 13, управляемым гидрораспределителем 12; позиционирование стойки стрелы гидроцилиндром 28, управляемым гидрораспределителем 27;

- башней стрелового оборудования: поворот башни гидромотором 21, управляемым гидрораспределителем 19, и перевод башни в плавающее положение гидрораспределителем 20;

- захватом стрелы: позиционирование захвата стрелы гидроцилиндром 16, управляемым гидрораспределителем 15, и перевод захвата стрелы в плавающее положение гидрораспределителем 14; поворот захвата стрелы гидроцилиндрами 2, 3, управляемыми гидрораспределителем 1; раскрытие, закрытие захвата стрелы гидроцилиндром 5, управляемыми гидрораспределителем 4;

- колеино-минным тралом: перевод колеино-минного трала из походного положения в предрабочее и обратно гидроцилиндрами 34, 35, управляемыми гидрораспределителем 33;

- выдачей скребка-рыхлителя механизма укладки гидроцилиндром 30, управляемым гидрораспределителем 29.

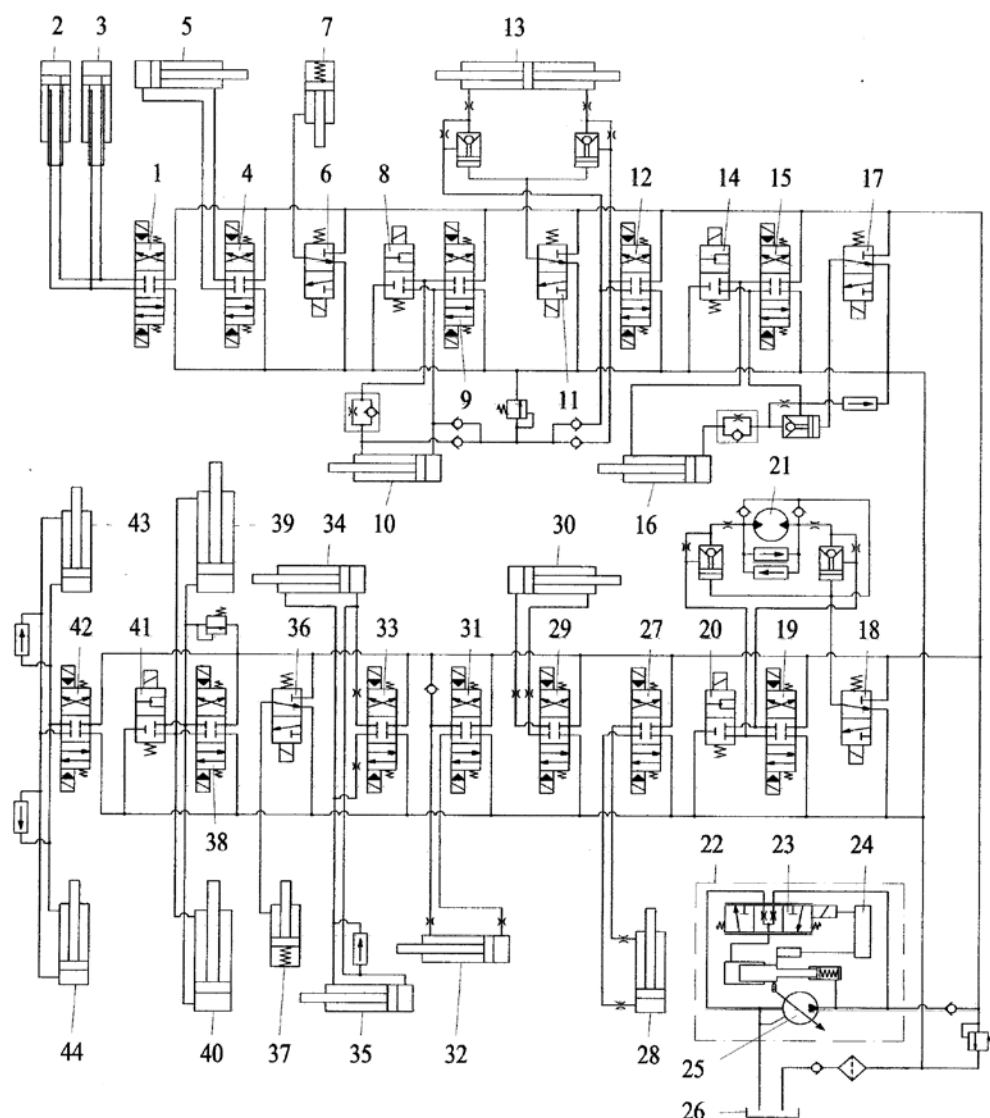


Рис. 2. Принципиальная схема модернизированного гидропривода инженерной машины разграждения ИМР-2М:
 1, 4, 8, 9, 12, 14, 15, 19, 20, 23, 27, 29, 31, 33, 38, 41, 42 – гидрораспределитель;
 2, 3, 5, 7, 10, 13, 16, 28, 30, 32, 34, 35, 37, 39, 40, 43, 44 – гидроцилиндр; 6, 11, 17, 18, 36 – электромагнитный кран;
 21 – гидромотор; 22 – насосная установка; 24 – блок управления; 25 – насос; 26 – бак

Fig. 2. Basic diagram for obstacle removing machine's modernized hydraulic system:

1, 4, 8, 9, 12, 14, 15, 19, 20, 23, 27, 29, 31, 33, 38, 41, 42 – flow distributors;
 2, 3, 5, 7, 10, 13, 16, 28, 30, 32, 34, 35, 39, 40, 43, 44 – hydraulic actuators; 6, 11, 17, 18, 36 – electromagnetic valves;
 21 – hydraulic motor; 22 – pump unit; 24 – control unit; 25 – pump; 26 – oil tank

Модернизация системы приводов рабочих органов инженерной машины разграждения позволит отказаться от материалоемкого редуктора привода шести насосов. Применение насоса переменной производительности в составе системы приводов рабочего оборудования обеспечит возможность оптимизации режима работы оборудования при изменении внешних условий, повышая производительность при выполнении основных технологических операций.

Котлованная машина. На вооружении в частях инженерных войск используются котлованные машины МДК-3 и МДК-2М [8], предназначенные для отрывки котлованов под фортификационные сооружения и укрытия для техники при инженерном оборудовании позиций войск. По своим тактико-техническим характеристикам МДК-2М устарела, а МДК-3 соответствует современному уровню решения поставленных задач.

Котлованная машина МДК-3 (рис. 3) состоит из гусеничного транспортера [9] и рабочего оборудования, которое включает оборудование для отрывки котлованов, бульдозерное и рыхлительное оборудование, гидропривод (система управления рабочим оборудованием).

Котлованная машина МДК-2М состоит из базовой машины и рабочего оборудования. В состав рабочего оборудования входят: рабочий орган, трансмиссия рабочего органа, бульдозерное оборудование и гидропривод (система управления рабочим оборудованием). Основные инженерные решения рабочего оборудования бульдозера, рыхлителя и фрезы с метателем традиционные, применяемые в настоящее время.

Бульдозерное оборудование предназначено для послойной разработки и перемещения грунта при планировке дна котлована, подготовке площадки перед началом рытья котлована. Кроме того, с помощью бульдозерного оборудования можно производить засыпку котлованов, траншей, рыхление мерзлого грунта. Рабочий орган предназначен для разработки грунта в процессе отрывки котлована и транс-

портирования его в отвал. Он установлен в кормовой части машины и крепится к ней шарнирно с возможностью перемещения в вертикальной плоскости. Анализ систем приводов и управления рабочим оборудованием показывает сложность и материалоемкость трансмиссии рабочего органа, широкие возможности перевода системы управления рабочим оборудованием на современную элементную базу. При существенном удалении на машине механизмов отбора мощности двигателя на привод рабочего органа и самого рабочего органа от двигателя рациональным является использование гидравлического объемного привода рабочего органа [12]. Применение гидравлического привода рабочих органов МДК-3 позволяет отказаться от двух карданных валов, коробки скоростей, а МДК-2М – от промежуточного вала, двух карданных валов, поворотного редуктора и предохранительной муфты. Гидравлический мотор привода фрезы и метателя устанавливается на редуктор рабочего органа.

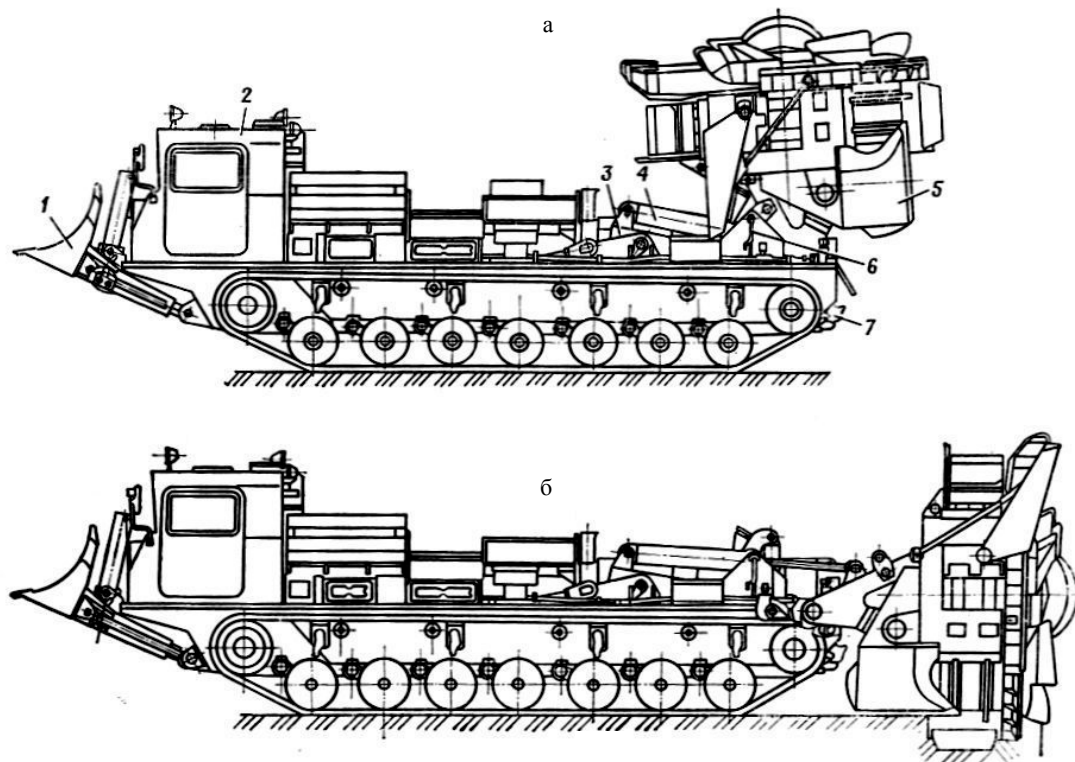


Рис. 3. Котлованная машина МДК-3 (компоновочная схема): а – транспортное положение; б – рабочее положение; 1 – бульдозерное оборудование; 2 – базовая машина; 3 – рама; 4 – гидроцилиндр поворота; 5 – рабочий орган; 6 – фиксатор рабочего органа; 7 – рыхлительное оборудование

Fig. 3. MDK-3 excavation machine (body layout): а – transporting position; б – working position; 1 – bulldozer; 2 – chassis; 3 – framework; 4 – labor equipment rotating actuator; 5 – labor equipment; 6 – labor equipment latch; 7 – scraper equipment

В рамках развития гидросистем котлованных машин МДК-3 и МДК-2М для привода фрезы и метателя может быть предложена насосная установка 1 (рис. 4), состоящая из регулируемого насоса 2 с наклонным блоком цилиндров серии 313 (313.3.160), предназначенного для работы в открытом контуре, и системы автоматического поддержания параметров работы насоса. Насос обеспечивает работу в диапазоне частот $400\text{--}1750\text{ мин}^{-1}$ при минимальном давлении на входе $0,08\text{ МПа}$ и до 2650 мин^{-1} при максимальном давлении на входе $0,20\text{ МПа}$. Масса насоса 55 кг , потребляемая номинальная мощность при номинальной частоте вращения 1200 мин^{-1} – 66 кВт . Для привода фрезы и метателя используется аксиально-поршневой гидромотор, устанавливаемый на редуктор рабочего органа, обеспечивающий деление потока мощности гидромотора на привод фрезы и метателя. Трансмиссия привода рабочего органа обеспечивает вращение фрезы в диапазоне частот $15,4\text{--}22,6\text{ мин}^{-1}$ у МДК-3 и $12,3\text{--}18,2\text{ мин}^{-1}$ – у МДК-2М, что при передаточном отношении редуктора рабочего оборудования фрезы, равном соответственно $87,514$ и 52 трансмиссий рабочих органов этих машин, требует диапазона частот вращения $1348\text{--}1978\text{ мин}^{-1}$ у МДК-3 и $640\text{--}950\text{ мин}^{-1}$ у МДК-2М гидромотора. Этим параметрам отвечает аксиально-поршневой гидромотор серии 310 (310.3.250), обеспечивающий работу в диапазоне частот $50\text{--}2100\text{ мин}^{-1}$. Масса гидромотора – 65 кг , номинальная мощность при частоте вращения 960 мин^{-1} – 75 кВт .

Для позиционирования бульдозерного оборудования и рабочего органа котлованной машины может быть применен один аксиально-поршневой насос 3 постоянной производительности серии 310 (310.3.56). Масса насоса 17 кг , потребляемая номинальная мощность 29 кВт . Редуктор включения и привода насосов должен быть переработан для установки двух названных насосов. Производитель насосов – ОАО «Пневмостроймашина».

При работе модернизированного гидропривода котлованных машин МДК-3 и МДК-2М насосы 2 и 3 (рис. 4) включаются при неработающем двигателе. Насос 3 подает рабочую жидкость к гидрораспределителям 8–11 (рис. 4а) и 8, 10 (рис. 4б), находящимся в исходном положении во второй позиции, соединяя напор-

ную магистраль насосного агрегата со сливом в бак.

Позиционирование отвала бульдозера осуществляется гидроцилиндрами 13, 14, управляемыми гидрораспределителями 8, 9. В котлованных машинах МДК-3 и МДК-2М гидрораспределители 8, 9 обеспечивают:

- опускание и заглубление отвала бульдозера при перемещении гидрораспределителей 8, 9 из второй позиции в первую (на рис. 4 – верхнюю). При этом рабочая жидкость насоса 3 подается в поршневые полости гидроцилиндров 13, 14 бульдозера. Вытесняемая из штоковых полостей гидроцилиндров 13, 14 рабочая жидкость поступает через сливные магистрали гидрораспределителей 8, 9 и фильтр в бак;

- подъем отвала бульдозера при перемещении гидрораспределителей 8, 9 из второй позиции в третью (на рис. 4 – нижнюю). Рабочая жидкость насоса 3 подается в штоковые полости гидроцилиндров 13, 14 бульдозера. Вытесняемая из поршневых полостей гидроцилиндров 13, 14 рабочая жидкость поступает через сливные магистрали гидрораспределителей 8, 9 и фильтр в бак.

В котлованной машине МДК-3 (рис. 4а) рабочие полости гидроцилиндров 13, 14 запорты гидрозамками. Управление гидроцилиндров 13, 14 гидрораспределителями 8, 9 позволяет перекашивать отвал, изменяя положение одного гидроцилиндра при запортом втором.

Перевод рабочего органа котлованной машины из транспортного положения в рабочее обеспечивается гидроцилиндрами 15, 16, управляемыми гидрораспределителем 10:

- подъем рабочего оборудования (метателя и рабочего органа) – при перемещении гидрораспределителя 10 из второй позиции в третью (на рис. 4 – нижнюю). При этом рабочая жидкость насоса 3 поступает в штоковые полости гидроцилиндров 15, 16 подъема-опускания рабочего оборудования; из поршневых полостей рабочей жидкостью через дроссели, гидрораспределитель 10 и фильтр сливается в бак;

- опускание рабочего оборудования – при перемещении гидрораспределителя 10 из второй позиции в первую. Рабочая жидкость насоса 3 поступает в поршневые полости гидроцилиндров 15, 16; из штоковых полостей гидроцилиндров 15, 16 рабочая жидкость через дроссели, гидрораспределитель 10 и фильтр сливается в бак.

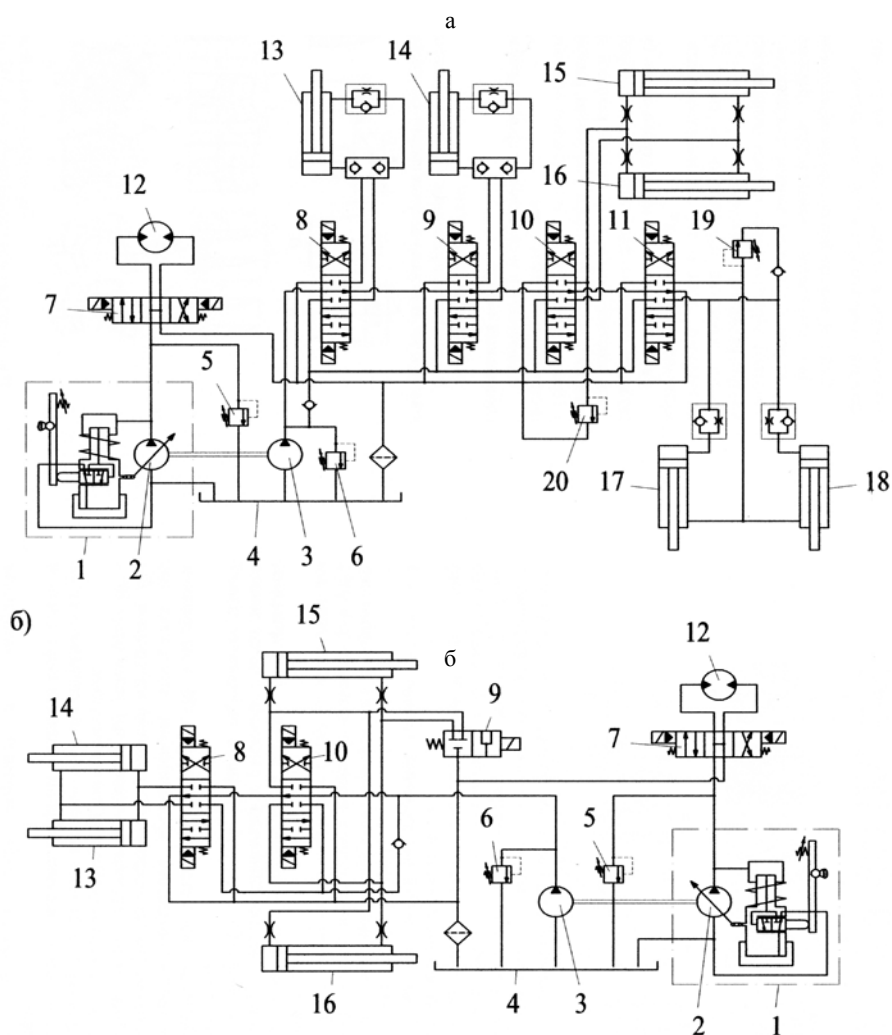


Рис. 4. Принципиальная схема модернизированного гидропривода рабочего оборудования котлованной машины:
 а – МДК-3; б – МДК-2М; 1 – насосный агрегат; 2, 3 – регулируемый насос; 4 – бак; 5, 6, 19, 20 – клапан;
 7–11 – гидрораспределитель; 12 – аксиально-поршневой гидромотор; 13–18 – гидроцилиндр

Fig. 4. Basic diagram for excavation machine's modernized hydraulic system:
 а – MDK-3; б – MDK-2M; 1 – pumping unit; 2, 3 – pumps; 4 – oil tank; 5, 6, 19, 20 – valves;
 7, 8, 9, 10, 11 – flow distributors; 12 – hydraulic motor; 13, 14, 15, 16, 17, 18 – hydraulic actuators

В котлованной машине МДК-3 (рис. 4а) за­глубление рабочего органа обеспечивается гидроцилиндрами 17, 18, управляемыми гидрорас­пределителем 11:

- за­глубление рабочего органа – при переме­щении гидрораспределителя 11 из второй пози­ции в третью (на рис. 4 – нижнюю). При этом рабочая жидкость насоса 3 поступает в поршневые полости гидроцилиндров 17, 18; из штоковых полостей рабочая жидкость через гидрорас­пределитель 11 и фильтр сливается в бак;

- вы­глубление рабочего органа – при переме­щении гидрораспределителя 11 из второй позиции в первую. Рабочая жидкость насоса 3

поступает в штоковые полости гидроцилин­дров 17, 18; из поршневых полостей гидроцилин­дров 17, 18 рабочая жидкость через дроссели, гид­рораспределитель 11 и фильтр сливается в бак.

В котлованной машине МДК-2М (рис. 4б) за­глубление рабочего органа осуществляется гидроцилиндрами 15, 16, управляемыми гидро­рас­пределителем 10. При переводе гидрорас­пределителя 9 во вторую позицию поршневые и штоковые полости гидроцилиндров 15, 16 соединяются со сливом в бак, обеспечивая пла­вающее положение рабочему органу.

Клапан 6 ограничивает давление в напорной магистрали насоса 3. Клапан 20 ограничивает

давление в поршневых полостях гидроцилиндров 15, 16, а клапан 19 – в штоковых полостях гидроцилиндров 17, 18.

Для отрывки котлована при второй позиции гидрораспределителя 7 напорная магистраль насоса 2 связана со сливом в бак. Давление в напорной магистрали насоса 2 равно давлению в сливной магистрали, и насос автоматически переводится в режим холостого хода, уменьшая угол наклона блока цилиндров. При переводе гидрораспределителя 7 в первую позицию (на рис. 4 – левую) гидромотор подключается к напорной магистрали насоса 2, вращая фрезу и метатель. Давление в напорной магистрали увеличивается, и насос 2 переводится в заданный рабочий режим, обеспечивая необходимые параметры работы оборудования. При встрече рабочего органа с препятствием клапан 5 снижает динамическую нагрузку насоса 2. Реверсирование фрезы обеспечивается переводом гидрораспределителя 7 в третью позицию.

ВЫВОДЫ

1. Развитие систем приводов рабочего оборудования инженерной техники должно осуществляться в направлении использования гидравлических приводов рабочих органов на базе современной гидравлической аппаратуры.

2. Модернизация системы приводов рабочих органов инженерной машины разграждения позволит отказаться от материалоемкого редуктора привода шести насосов. Применение насоса повышенной производительности в составе системы приводов рабочего оборудования обеспечит возможность оптимизации режима работы оборудования при изменении внешних условий, повышения производительности работы при выполнении основных технологических операций.

3. Применение гидравлического привода рабочих органов котлованных машин на базе современной гидравлической аппаратуры позволит отказаться от ряда материалоемких механических агрегатов в системе приводов рабочего оборудования, оптимизировать режим работы оборудования при изменении внешних условий, повысить производительность работы в процессе выполнения технологических операций.

ЛИТЕРАТУРА

1. **Леонович, И. И.** Машины для строительства, ремонта и содержания автомобильных дорог: учеб. / И. И. Леонович, А. Я. Котлобай. – Минск: БНТУ, 2005. – 552 с.
2. **Строительные** машины: справ.: в 2 т. / А. В. Раннев [и др.]; под общ. ред. Э. Н. Кузина. – 5-е изд., перераб. – М.: Машиностроение, 1991. – Т. 1: Машины для строительства промышленных, гражданских сооружений и дорог. – 496 с.
3. **Котлобай, А. Я.** Формирование направлений модернизации землеройных машин / А. Я. Котлобай, А. А. Котлобай, В. Ф. Тамело // Наука и техника. – 2013. – № 5. – С. 54–59.
4. **Анализ** направлений и возможностей модернизации инженерной техники Вооруженных Сил / А. Я. Котлобай [и др.] // Наука и военная безопасность. – 2014. – № 1. – С. 27–30.
5. **Коробкин, В. А.** Агрегаты дискретного действия гидроприводов строительных и дорожных машин / В. А. Коробкин, А. Я. Котлобай, А. А. Котлобай // Строительные и дорожные машины. – 2010. – № 5. – С. 43–46.
6. **О перспективных** направлениях создания гидравлических агрегатов приводов строительных и дорожных машин / В. А. Коробкин [и др.] // Наука и техника. – 2012. – № 6. – С. 71–76.
7. **Вавилов, А. В.** Создание приводов оборудования строительных и дорожных машин / А. В. Вавилов, А. Я. Котлобай, А. А. Котлобай // Строительные и дорожные машины. – 2014. – № 9. – С. 35–41.
8. **Машины** инженерного вооружения. – Ч. I: Общая характеристика. Машины для преодоления разрушений и механизации земляных работ: учеб. для курсантов военных училищ инженерных войск / А. В. Ольшанский [и др.]; под ред. А. В. Ольшанского. – М.: Военное изд-во, 1986. – 422 с.
9. **Многоцелевые** гусеничные шасси / В. Ф. Платонов [и др.]. – М.: Машиностроение, 1998. – 342 с.
10. **Гидравлическая** система привода рабочего оборудования инженерной машины разграждения: пат. 10143 Респ. Беларусь, МПК F 16H 61/40 (2010.01) / А. Я. Котлобай, А. А. Котлобай, В. Ф. Тамело, Д. В. Сухарев, И. В. Зозуля; заявитель Белорусский государственный университет. – № u 20130925; заявл. 2013.11.13; опубл. 2014.06.30 // Афіцыйны бюл. / Нац. цэнтр інтэлектуал. уласнасці. – 2014. – № 3.
11. **Караваев, В. А.** ОАО «Пневмостроймашина» – ведущее российское предприятие по проектированию, изготовлению и продаже аксиально-поршневых гидромашин / В. А. Караваев // Строительные и дорожные машины. – 2000. – № 6. – С. 5–8.
12. **Гидравлическая** система рабочего оборудования землеройной машины: пат. 9664 Респ. Беларусь, МПК F 16H 61/44 (2006.01) / А. Я. Котлобай, А. А. Котлобай, В. Ф. Тамело, С. В. Григоренко; заявитель Белорусский национальный технический университет. – № u 20130401; заявл. 2013.05.08; опубл. 2013.10.30 // Афіцыйны бюл. / Нац. цэнтр інтэлектуал. уласнасці. – 2013. – № 5.

REFERENCES

1. **Leonovich, I. I.**, & Kotlobai, A. Ya. (2005) *Machines for Highway Construction, Repair and Maintenance*. Minsk: BNTU. 552 p. (in Russian).
2. **Rannev, A. V.**, Korelin, V. F., Zhavoronkov, A. V., Shloido, G. A., Makushkin, D. O., Timofeev, V. A., Telushkin, A. V., Erofeev, L. V., Viazovikin, V. N., Zaitsev, L. V., Nevzorov, L. A., & Kuzin, E. N. (1991) *Construction Machines: Reference Book: in 2 Volumes. Vol. 1: Machines for Construction of Industrial and Civil Buildings and Highways*. 5th Revised Edition. Moscow, Mashinostroenie. 496 p. (in Russian).
3. **Kotlobai, A. Ya.**, Kotlobai, A. A., & Tamelo, V. F. (2013) Determinations of Directions Pertaining to Modernization of Earth-Digging Machines. *Nauka i Tekhnika* [Science and Technique], 5, 54–59 (in Russian).
4. **Kotlobai, A. Ya.**, Kotlobai, A. A., Shliakhtun, V. Iu., & Tamelo, V. F. (2014) Analysis of Directions and Possibilities for Modernization of Engineering Equipment of the Armed Forces. *Nauka i Voennaya Bezopasnost* [Science and Military Safety], 1, 27–30 (in Russian).
5. **Korobkin, V. A.**, Kotlobai, A. Ya., & Kotlobai, A. A. (2010) Digital Units for Hydraulic Drives of Construction and Road-Making Machines. *Stroitelnye i Dorozhnye Mashiny* [Construction and Road-Making Machines], 5, 43–46 (in Russian).
6. **Korobkin, V. A.**, Kotlobai, A. Ya., Kotlobai, A. A., & Tamelo, V. F. (2012) On Prospective Directions for Development of Hydraulic Drive Units in Construction and Road-Making Machines. *Nauka i Tekhnika* [Science and Technique], 6, 71–76 (in Russian).
7. **Vavilov, A. V.**, Kotlobai, A. Ya., & Kotlobai, A. A. (2014) Development of Equipment Drives for Construction and Road-Making Machines. *Stroitelnye i Dorozhnye Mashiny* [Construction and Road-Making Machines], 9, 35–41 (in Russian).
8. **Olshansky, A. V.**, Fedotov, N. F., Borodin, N. G., Trjanin, V. P., Gel'farb, A. I., Rzhetskij, V. A., Potapov, P. A., & Karavaenko, A. N. (1986) *Machines of Engineering Armament. Part I. General Description. Machines for Passing Through Demolitions and Mechanization of Earth Works*. Moscow, Military Publishing House. 422 p. (in Russian).
9. **Olshansky, A. V.** (1986) *Machines of Engineering Armament. Part I. General Description. Machines for Passing Through Demolitions and Mechanization of Earth Works*. Moscow, Military Publishing House. 422 p. (in Russian).
9. **Platonov, V. F.**, Korobkin, V. A., Kozhevnikov, V. S., & Platonov, S. V. (1998) *Multi-Purpose Tracked Chassis*. Moscow, Mashinostroenie. 342 p. (in Russian).
10. **Kotlobai, A. Ya.**, Kotlobai, A. A., Tamelo, V. F., Sukharev, D. V., & Zozulia, I. V. (2014) *Hydraulic Operating Drive System of Engineering Obstacle-Clearing Vehicle*. Patent Republic of Belarus No 10143 (in Russian).
11. **Karavaev, V. A.** (2000) JSC “Pnevmostroimashina” is a Leading Russian Enterprise on Designing, Manufacturing and Sale of Axial-Piston Hydraulic Machines. *Stroitelnye i Dorozhnye Mashiny* [Construction and Road-Making Machines], 6, 5–8 (in Russian).
12. **Kotlobai, A. Ya.**, Kotlobai, A. A., Tamelo, V. F., & Grigorenko, S. V. (2013) *Hydraulic System for Operating Equipment of Excavation Machine*. Patent Republic of Belarus No 9664 (in Russian).

Поступила 24.12.2014

УДК 621.793.71

ВЫБОР ОКСИДОВ ДЛЯ СТАБИЛИЗАЦИИ ДИОКСИДА ЦИРКОНИЯ ПРИ ПОЛУЧЕНИИ ТЕПЛОЗАЩИТНЫХ ПОКРЫТИЙ

Асн. ОКОВИТЫЙ В. В.

Белорусский национальный технический университет

E-mail: vasil_oka@inbox.ru

В статье проанализирован выбор оксидов и подробно описаны большинство оксидных систем, пригодных для стабилизации диоксида циркония при получении теплозащитных покрытий с максимальным количеством тетрагональной фазы. Методика исследования основана на проведении обзора аналитической информации по современному состоянию теплозащитных покрытий на основе диоксида циркония, стабилизированного оксидами редкоземельных металлов. Основным методом, используемым для нанесения теплозащитных покрытий из диоксида циркония, является плазменное напыление. Положительные результаты получены также при электронно-лучевом и ионно-плазменном напылениях, магнетронном распылении. Тем не менее преимущественное распространение плазменного напыления теплозащитных покрытий сохраняется прежде всего вследствие его высокой производительности и универсальности, позволяющей наносить металлические и керамические материалы заданного химического и фазового состава.