

УДК 519.876.5

Т. И. БУРАК¹, М. М. ТАТУР¹, М. М. ЛУКАШЕВИЧ¹, Р. В. ТРАЩЕЕВ²

МЕТОДИКА МОДЕЛИРОВАНИЯ СЛОЖНЫХ ЭКОБИОЛОГИЧЕСКИХ СИСТЕМ

*¹Белорусский государственный университет информатики и радиоэлектроники**²Институт фундаментальных проблем биологии Российской академии наук*

Приведена методика компьютерного моделирования сложных экологических и биологических систем на основе системного подхода Дж. Форрестера. Рассмотрены особенности применения математического моделирования в экологии и биологии. Методика апробирована на примере сообщества «растительность-лемминги-песцы».

Введение

Одним из наиболее актуальных вопросов математического моделирования, в том числе и в математической биофизике взаимодействующих популяций, является поиск способов обоснования гипотез о ведущих механизмах функционирования рассматриваемого эколого-биологического объекта в условиях недостатка информации о его свойствах. В данной работе такой поиск осуществлялся на примере моделирования колебания численности животных тундрового сообщества «растительность-лемминги-песцы».

Классификация видов математического моделирования может быть представлена через типовые схемы, которые просты и наглядны, но имеют более узкую область охвата: непрерывно-детерминированные модели (*D*-схемы), дискретно-детерминированные модели (*F*-схемы), дискретно-стохастические модели (*P*-схемы), непрерывно-стохастические модели (*Q*-схемы), сетевые модели (*N*-схемы). Биофизика наряду с экспериментальными методами активно использует математические модели для описания процессов в живых системах различного уровня организацию. В отличие от физических процессов, которые хорошо поддаются описанию с помощью математического аппарата, математическая формализация процессов, происходящих в живых системах, представляет значительные трудности. Поэтому при построении биологических моделей применяется абстрагирование и идеализация

процессов внутри системы с математической точки зрения. В большинстве случаев сложность описания биологических систем и процессов исключает возможность использования аналитического моделирования [1–4].

2. Методика моделирования

В большинстве прикладных задач требуется работать со сложными динамическими системами, и в этом случае функционала типовых схем оказывается недостаточно. Один из подходов к моделированию динамических систем описан в работах Дж. Форрестера [5]. Этот подход объединяет в себе черты типовых схем и является интуитивно-понятным и гибким инструментом при моделировании сложных динамических систем. Основная идея системного подхода заключается в том, что модель описывается как совокупность некоторых существенных для процесса моделирования характеристик, а изменение этих характеристик обуславливаются петлями обратных связей. Петля обратной связи – это замкнутая цепочка взаимодействия, которую можно описать следующим образом: изменение характеристики системы влечет за собой изменение окружающих условий (других характеристик), что в свою очередь вызывает дальнейшее изменение самой характеристики. Такой подход позволяет наиболее точно отразить процессы, происходящие внутри сложной динамической системы. Для описания системы с петлями обратных связей используются два вида пере-

менных: уровни и темпы. Уровень L . – это численное представление некоторой существенной для моделирования характеристики системы. Темп D_L описывает изменение некоторого уровня L в процессе моделирования. В общем случае изменение уровней описывается формулой 1:

$$L(t_{i+1}) = L(t_i) + \Delta t \sum_j D_{L_j}(IL_D(t_i)), \quad (1)$$

где Δt – промежуток времени между двумя итерациями моделирования; D_{L_j} – темпы, относящиеся к уровню L ; $IL_D = \{L_0, j, L_m\}$ – некоторый набор уровней системы, которые влияют на изменение уровня L .

Здесь и далее будем считать, что $t_0, \dots, t_i, t_{i+1}, \dots, t_n$ – дискретные моменты времени, соответствующие итерациям моделирования (i – номер итерации), и $t_i - t_{i+1} = \Delta t \forall i \in [1, n]$. Если взять Δt достаточно малым и учесть, что $t_{i+1} = t_i + \Delta t$, получим следующее уравнение (формула 2):

$$\frac{L(t_{i+1}) - L(t_i)}{\Delta t} = \frac{DL}{\Delta t} \approx L' = \sum_j D_{L_j}(IL_D(t_i)). \quad (2)$$

Таким образом, модель может быть представлена в виде D -схемы как система дифференциальных уравнений. В зависимости от того, используют ли темпы D_L вероятностную составляющую при описании законов изменения уровней L , подход Дж. Форрестера может быть использован для описания как детерминированных, так и стохастических моделей. Для описания уровня L системы достаточно указать начальное значение уровня $L(t_0)$, а также набор темпов D_{L_i} , которые будут отвечать за изменение уровня в процессе моделирования. Такой подход к описанию уровней дает возможность введения дополнительного класса переменных – констант. Константой наваются уровень, для которого не определено ни одного темпа, то есть значение такого уровня не изменяется в процессе моделирования. Для упрощения описания темпов и получения дополнительной информации о модели введем временные переменные Tmp . Временные переменные представляют собой промежуточные результаты вычислений, которые используются при расчетах темпов. Также при выводе результатов моделирования временные переменные могут использоваться как дополнительные показатели состояния модели. При описа-

нии модели временные переменные задаются как функциональные зависимости от уровней и других временных переменных (формула 3):

$$Tmp(t_i) = f(IL(t_i), IT(t_i)), \quad (3)$$

где $IL = \{L_0, \dots, L_m\}$ – некоторый набор уровней системы, от которых зависит значение данной временной переменной; $IT = \{Tmp_0, \dots, Tmp_k\}$ – некоторый набор временных переменных, от которых зависит значение данной временной переменной.

Так как экобиологические системы являются комплексными и состоят из множества взаимодействующих компонент, необходимо предусмотреть возможность разбиения большой системы на составляющие подсистемы меньшего размера, что упростит процесс описания модели и обеспечит её иерархическую структуру. Для этого введем понятие объекта модели. Объект Obj – это структурный элемент модели, который является условным обозначением компонент системы. Каждый объект представляет собой подмодель, компоненты которой также могут взаимодействовать с компонентами других подмоделей. Разбиение сложных систем на отдельные компоненты значительно упрощает процесс описания модели. Иерархическая структура модели представлена на рис. 1.

Процесс моделирования сложных экобиологических систем можно условно разделить на три этапа: построение модели, настройка модели, проведение экспериментов. При построении модели можно руководствоваться следующей последовательностью действий:

1. Сложную систему необходимо разбить на составляющие компоненты, то есть выполнить декомпозицию системы. Полученные компоненты будут соответствовать объектам модели. В случае если компоненты сами по себе являются сложными системами, можно повторить операцию декомпозиции для них. Таким образом, в результате получится иерархическая структура объектов.

2. Необходимо определить характеристики системы в целом и каждого компонента в отдельности, которые будут характеризовать состояние системы, и показывать динамику изменения системы во времени. Эти характеристики будут соответствовать уровням модели. В первую очередь сюда относятся ключевые

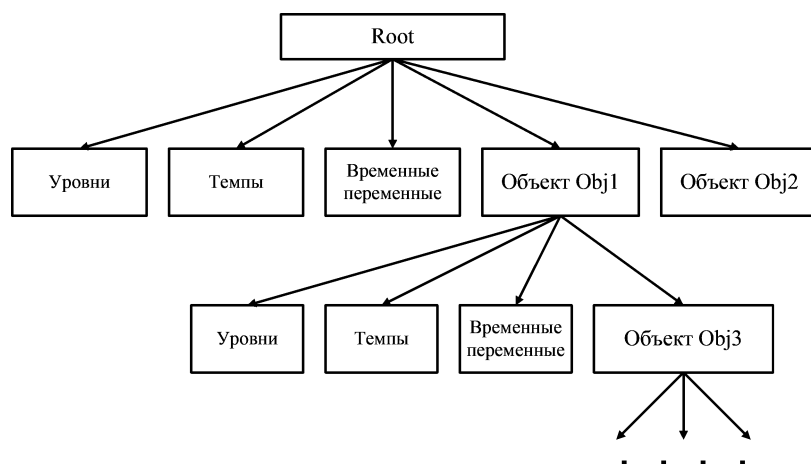


Рис. 1. Иерархическая структура модели

характеристики, которые будут являться предметом исследования в процессе моделирования. Также в модель могут быть введены дополнительные уровни, которые представляют факторы, влияющие на ключевые уровни.

3. Для каждого уровня необходимо определить набор факторов, которые влияют на значение данного уровня. Проанализировав полученный набор факторов и степень их влияния на уровень также необходимо составить некоторую функциональную закономерность между ними и тем, насколько значение соответствующего уровня изменится за некоторый промежуток времени Δt . Таким образом, в результате будут описаны темпы изменения уровней.

4. Кроме описанных выше структурных элементов в модель также могут быть введены временные переменные. Они представляют собой промежуточные результаты вычислений для описания функциональной зависимости для темпов и могут быть использованы для упрощения их описания.

3. Программная реализация

Моделирование системы есть последовательное получение состояний системы через некоторые промежутки времени. Процесс моделирования как последовательной смены состояний системы, в таком случае, аналогичен процессу моделирования дискретно-детерминированных F -схем. При этом сложная нелинейная функциональная зависимость между состояниями системы выполняет ту же роль, что и функция переходов для конечных автоматов. Обозначим состояние модели S_M как множество значений уровней модели L_i и вре-

менных переменных Tmp_j в соответствующий момент времени (формула 4):

$$S_M(t_i) = \{L_0(t_i), \dots, L_N(t_i), \\ Tmp_0(t_i), \dots, Tmp_K(t_i)\}, \quad (4)$$

где N – общее количество уровней модели; K – общее количество временных переменных модели.

Процесс моделирования показан на рис. 2. На начальном этапе программа производит инициализацию модели: описывает все необходимые уровни и темпы модели, а также инициализирует начальные значения уровней

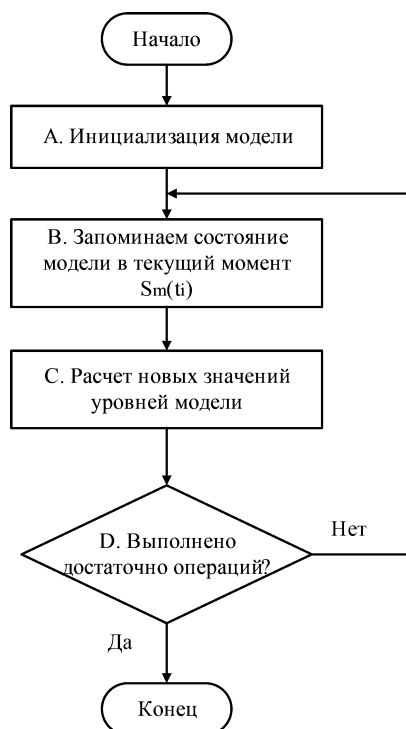


Рис. 2. Алгоритм процесса моделирования

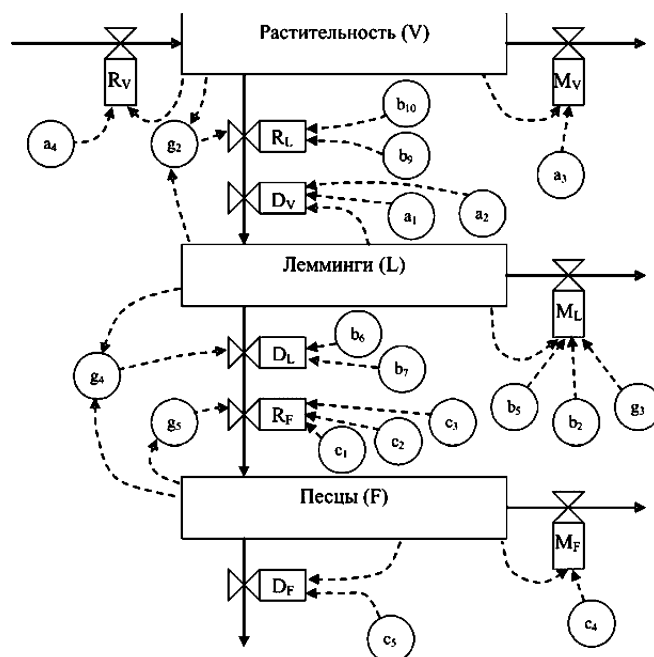


Рис. 3. Имитационная диаграмма модели «растительность-лемминги-песцы»

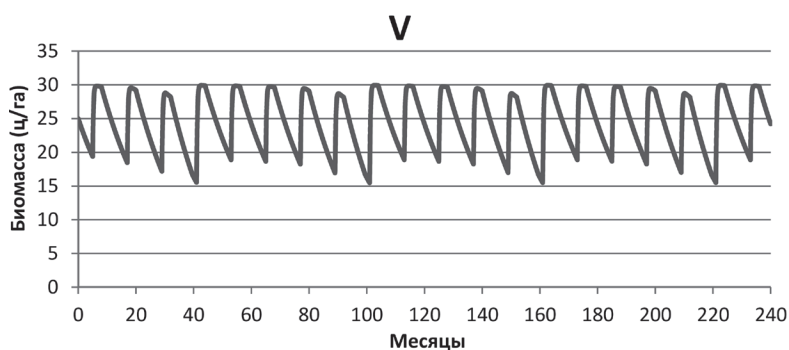


Рис. 4. Уровень растительности

(пункт *A*). Далее сохраняется состояние системы $S_m(t_i)$, то есть запоминаются значения уровней $\{L_j(t_i)\}$ (пункт *B*). Используя состояние системы $S_m(t_i)$ рассчитываются новые значения уровней системы $\{L_j(t_{i+1})\}$ используя формулу (1) (пункт *C*). Пункты *B–C* составляют одну итерацию моделирования. Далее счетчик выполненных итераций инкрементируется и проверяется, достаточно ли итераций выполнено (пункт *D*). Пункты *B–D* повторяются до тех пор, пока не выполнится условие в пункте *D*, то есть пока не будет выполнено достаточное количество итераций.

4. Результаты моделирования: модель сообщества «растительность-лемминги-песцы»

Имитационная модель сообщества «растительность-лемминги-песцы» строится с помо-

щью метода системной динамики Дж. Форрестера. Имитационная диаграмма для данной модели представлена на рис. 3.

На рис. 3 a_i, b_i, c_i – параметры подсистемы растительности, леммингов, и песцов соответственно, g_i – экспертно оцененные функции (множители). R_X (положительный темп прироста), D_X (отрицательный темп отчуждения), M_X (отрицательный темп смертности) – функции определяющие, соответственно, скорости прироста, отчуждения и естественного отмирания в каждом трофическом уровне X .

В результате программной реализации данной имитационной модели сообщества «растительность-лемминги-песцы» получены результаты моделирования, которые подтверждают гипотезу о ведущих механизмах функционирования рассматриваемого эколого-биологического объекта [6, стр. 42–54], рис. 4–6.

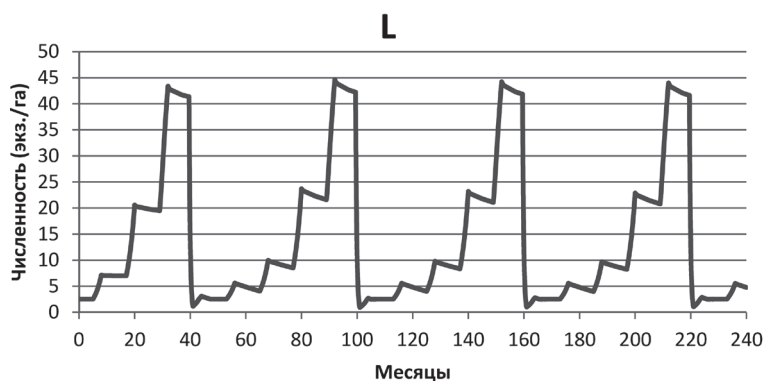


Рис. 5. Численность леммингов

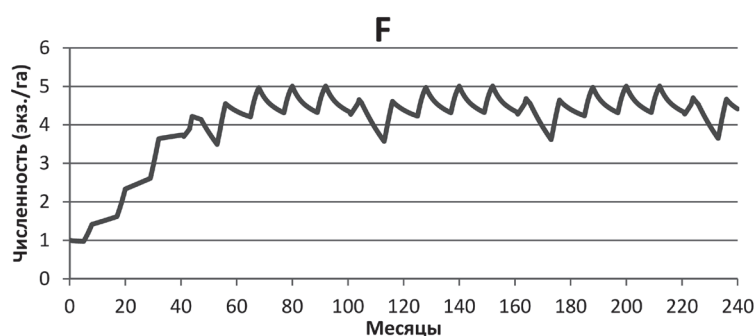


Рис. 6. Численность песцов

Заключение

Предложенная методика является основой для создания систем экобиологического моделирования. Разработан программный инструментарий для обоснования гипотез о ведущих механизмах функционирования различных

эколого-биологических объектов. Разработанная методика отличается от известных тем, что в ее основу положены работы Дж. Форрестера в области моделирования сложных динамических систем. Работа выполнена в рамках гранта фонда фундаментальных исследований (№Ф14Р-042 от 23.05.2014 г.).

Литература

1. Советов Б. Я., Яковлев С. А., Моделирование систем: Учеб. для вузов – 3-е изд., перераб. и доп. – М.: Высш. шк., 2001. – 343 с.
2. Самарский А. А., Михайлов А. П. Математическое моделирование: Идеи. Методы. Примеры. – М.: Наука, 1997. – 320 с.
3. Ризченко Г. Ю. Математические модели в биофизике и экологии. – Москва-Ижевск: Институт компьютерных исследований, 2003. – 184 с.
4. Тугубалин В. Н., Барабашева Ю. М., Григорян А. А. и др. 1999. Математическое моделирование в экологии: историко-методологический анализ. – М.: Наука. – 208 с.
5. Forrester, Jay W. Principles of Systems. (2nd ed.). – MA: Pegasus Communications, Waltham, 1968. – P. 391.
6. Тращев Р. В., Люлякин О. П., Саранча Д. А., Юрезанская Ю. С. Метод комплексных исследований на примере моделирования популяций леммингов – М.: ВЦ РАН, 2014. – 115 с.

Поступила 10.07.15

После доработки 15.09.15

BURAK T. I., TATUR M. M., LUKASHEVICH M. M., TRASHCHEEV R. V.

ECO-BIOLOGICAL SYSTEM MODELING

The methodology for computer modeling of complex eco-biological models is presented in this paper. It is based on system approach of J. Forrester. Developed methodology is universal for complex ecological and biological systems. Modeling algorithm considers specialties of eco-biological systems and shows adequate and accurate results in practice.