



УДК 621.74

Поступила 29.10.2015

ЭКСПЕРИМЕНТАЛЬНЫЕ ИССЛЕДОВАНИЯ ПРОЦЕССА ПЕРЕРАБОТКИ ОТВАЛЬНЫХ ПЕСЧАНО-ГЛИНИСТЫХ СМЕСЕЙ ЦЕНТРОБЕЖНО-УДАРНЫМ СПОСОБОМ

EXPERIMENTAL RESEARCH OF PROCESSING OF DUMP SAND-CLAY MIXES BY THE CENTRIFUGAL AND SHOCK CRUSHING

В. В. ВОРОБЬЕВ, ОАО НПО «Центр», г. Минск, Беларусь, В. Ф. ОДИНОЧКО, Ю. Ю. ГУМИНСКИЙ, К. Д. ШИШПОР, Белорусский национальный технический университет, г. Минск, Беларусь

V. V. VOROBEV, JSC NPO CENTER, Minsk, Belarus, V. F. ODINCHKO, Y. Y. GUMINSKIY, K. D. SHISHPOR, Belarusian National Technical University, Minsk, Belarus

Приведены результаты экспериментальных исследований процесса центробежно-ударного дробления отвальной песчано-глинистой смеси. Использование продуктов переработки смеси в литейном производстве и производстве асфальтобетонных смесей позволяет полностью исключить вывоз смеси в отвал.

Results of experimental research of processing of centrifugal and shock crushing of dump sandy-clay mixes are given. Use of products of processing of received mixes in foundry production and in production of asphalt concrete mixes allows to exclude transportation of the mix to dumping.

Ключевые слова. *Отвальные песчано-глинистые смеси, центробежно-ударное дробление, добавки в песчано-глинистые смеси, порошок минеральный для асфальтобетонных смесей.*

Keywords. *Dump sandy-clay mixes, centrifugal and shock crushing, additives in sandy-clay mixes, mineral powder for asphalt concrete mixes.*

Большинство современных литейных производств используют в своем технологическом цикле оборотные формовочные смеси (ОФС), являющиеся огнеупорной основой единых формовочных смесей (ЕФС). Традиционно ОФС используются многократно с освежением.

В связи с широким применением технологии производства стержней по Колд-Бокс-Амин-процессу значительное количество оборотных формовочных песчано-глинистых смесей приходится отправлять в отвал. Это в первую очередь связано с тем, что стержневые смеси, обладая хорошей выбиваемостью, практически полностью после выбивной решетки перемешиваются с ОФС, что приводит к резкому увеличению их количества и необходимости вывоза избыточного количества ОФС в отвал.

На практике предприятия для сокращения количества отвальных смесей отказываются от освежения ОФС. Следствием этого является ухудшение их технологических свойств.

На кафедре «Машины и технология литейного производства» Белорусского национального технического университета совместно с ОАО НПО «Центр» была проведена серия экспериментальных исследований процесса переработки отвальных песчано-глинистых смесей ОАО «МТЗ». При этом было использовано лабораторное оборудование НПО «Центр»: центробежно-ударная дробилка ДЦ-0,4 (рис. 1) и пневматический классификатор (рис. 2).

В основе конструкции экспериментальной установки лежит центробежно-ударный способ дробления. Измельчаемый материал через воронку подается в ускоритель дробилки. Кинетическая энергия частиц исходного материала, разогнанного центробежными силами вращающегося вокруг вертикальной оси ускорителя и выброшенного в камеру дробления, обеспечивает его разрушение при ударе о футеровку дробилки в виде отбойной стальной кольцевой плиты (рис. 3).



Рис. 1. Установка для дробления материалов: 1 – загрузочная воронка; 2 – дробильная камера; 3 – накопительная камера; 4 – отверстие для выгрузки обработанного материала

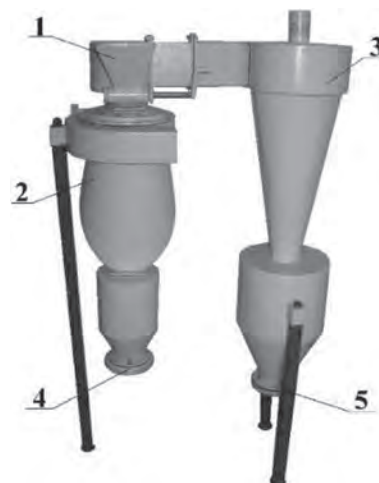


Рис. 2. Установка для воздушной сепарации: 1 – загрузочная воронка; 2 – камера воздушной сепарации; 3 – циклон; 4 – отверстие для материала; 5 – отверстие для выгрузки пылевидной фракции

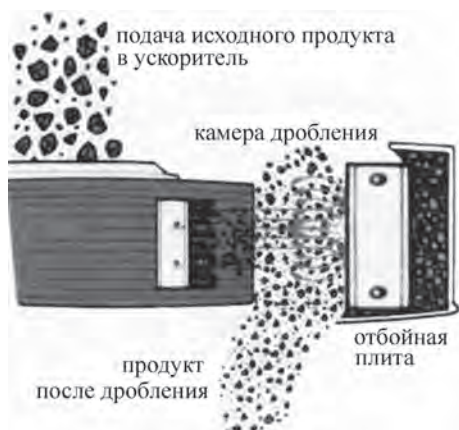


Рис. 3. Схема устройства для центробежно-ударного дробления минеральных материалов

Целью исследований было центробежно-ударное дробление отвальной песчано-глинистой смеси и предварительная экспериментальная проверка продуктов дробления на предмет их возможного использования в производстве.

С учетом ранее полученного НПО «Центр» опыта измельчения кварцевых материалов в дробилке ДЦ-0,4 и в связи необходимостью минимизации процесса разрушения зерен кварца в составе отвальной смеси был выбран щадящий режим обработки. В этом режиме проба смеси в количестве 30 кг подвергалась обработке в течение 30–35 с. Расчетная скорость частиц смеси в момент удара составляла 75–80 м/с. Одна и та же проба смеси обрабатывалась 5 раз подряд, при этом после каждого опыта проводили анализ гранулометрического состава продукта.

На рис. 4 приведены результаты анализов гранулометрического состава кварцевого формовочного песка, отвальной смеси и продуктов переработки. Из рисунка видно, что уже после первого опыта в продуктах переработки количество зерен основных фракций (0,1 – 0,315 мм) практически соответствует их содержанию свежего кварцевого песка. При этом после каждого опыта содержание пыли (частицы менее 0,1 мм) в продуктах переработки составляет до 7 % вследствие измельчения более крупных частиц.

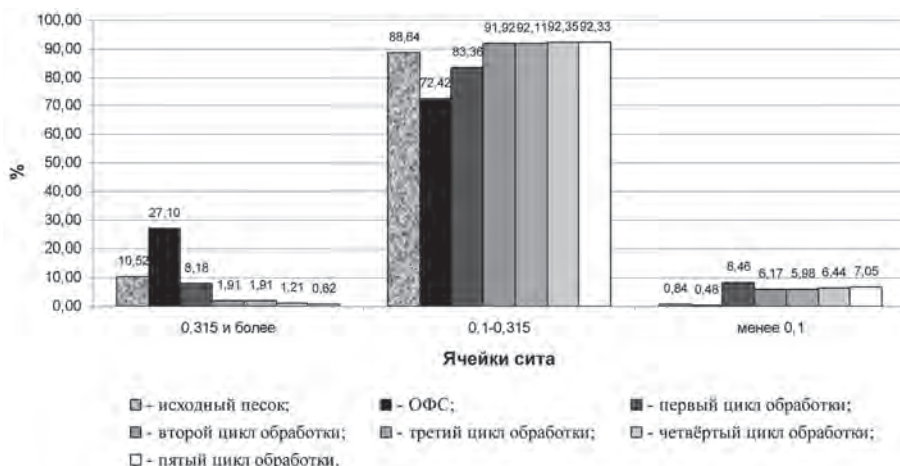


Рис. 4. Результаты гранулометрического анализа продуктов центробежно-ударной переработки отвальной смеси

Характерно, что мелкая фракция с размерами частиц до 0,1 мм после первого опыта в основном состоит из частиц бентонитовой глины, молотого угля и содержит незначительное количество кварцевой пыли. Учитывая химический состав этого отхода, исследовали возможность частичной замены (от 2 до 6%) в составах песчано-глинистых смесей бентонита и молотого угля.

Эксперименты показали, что добавление в смесь 2–4 % пылевидной фракции (отхода регенерации) при соответствующем сокращении бентонита в пределах 0,3–0,5 % и угольной добавки 0,2–0,3 % существенно на технологические свойства не повлияло, но позволило сэкономить бентонит и молотый уголь. При этом прочность на сжатие находилась в пределах 1,05–1,21 МПа, текучесть – 42–45 %, уплотняемость – 37–41 %, газопроницаемость – 85–104 ед.

Технологические испытания песчано-глинистых смесей, в состав которых в качестве освежающей добавки вводили свежий песок и продукт переработки (регенерат) до 10 % от количества ЕФС, осуществляли в лаборатории ОАО «МТЗ». Замесы проводили с использованием лабораторного каткового смесителя. Время перемешивания сухих компонентов – 1 мин и затем еще 1,5 мин при добавлении воды.

Как показали результаты экспериментов, технологические свойства образцов с освежающей добавкой (регенератом) практически не отличаются от свойств образцов с добавкой свежего песка при всех других равных условиях. Результаты технологических испытаний ЕФС с добавлением регенерированного песка в качестве освежающей добавки приведены в таблице.

Технологические испытания ЕФС с добавлением регенерата в качестве освежающей добавки

Состав смеси, мас.%	Свойства смеси	
	газопроницаемость, ед.	прочность на сжатие, МПа
ОФС-100	112–128	1,01–1,07
ОФС-98, регенерат 2	113–127	1,15–1,18
ОФС-95, регенерат 5	115–129	1,19–1,25
ОФС-90, регенерат 10	114–128	1,24–1,27

Из таблицы видно, что при одновременном незначительном изменении остальных параметров повышается прочность образцов смесей на сжатие за счет образования новых адгезионных связей между регенератом и связующим материалом. При этом газопроницаемость остается неизменной. Это означает, что данный регенерат может вполне успешно применяться в качестве освежающей добавки вместо свежего песка.

Кроме использования продуктов ударно-центробежной переработки отвалных смесей, в литейном производстве еще одной областью применения пылевидной фракции может быть использование ее в качестве минерального порошка в составе асфальтобетонных смесей. Об этом свидетельствуют результаты экспериментов, проведенные в лаборатории кафедры «Строительство и эксплуатация дорог» БНТУ [1].

Таким образом, результаты предварительных экспериментов позволяют сделать выводы о том, что внедрение процесса центробежно-ударной обработки отвалных песчано-глинистых смесей в производство позволит сократить расход формовочных песков, исключить затраты на вывоз смеси в отвал. Пропорционально количеству регенерированного песка можно сократить расходы на приобретение свежего песка и его доставку.

Кроме того, использование измельченных отвалных смесей в качестве минерального порошка, соответствующего ГОСТ 16557–2005 «Порошок минеральный для асфальтобетонных и органо-минеральных смесей», позволяет полностью исключить вывоз смеси в отвал.

Литература

1. Бу с е л А. В. Инженерная экология дорожно-строительных материалов. Мн.: Университетское, 1997. 190 с.

References

1. B u s e l A. V. *Inzhenernaya ekologiya dorozhno-stroitel'ugh materialov* [Engineering ecology of road-building materials]. Minsk, Universitetskoe Publ., 1997, 190 p.

Сведения об авторах

Одиночко Виктор Федорович, Белорусский национальный технический университет, пр. Независимости, 65. 220013, г. Минск, Беларусь, Velcom + 375447343168.

Воробьев Владимир Васильевич, ОАО НПО «Центр», Беларусь, ул. Шаранговича, 19, 220018, г. Минск, Беларусь. E-mail: mail@npo-centr.com, тел. + 375172590439.

Information about the authors

Odinochko Viktor, Belarusian National Technical University, 65, Nezavisimosti ave., Minsk, 220013, Belarus.
Velcom +375 44 734 31 68.