

УДК 621.81.004.67 (075)

## Выбор способа восстановления деталей

Докт. техн. наук, проф. В. П. Иванов<sup>1)</sup><sup>1)</sup>Полоцкий государственный университет (Новополоцк, Республика Беларусь)© Белорусский национальный технический университет, 2016  
Belarusian National Technical University, 2016

**Реферат.** Даны определения процесса и способа восстановления деталей с анализом известных методов их выбора. Определены геометрические параметры и эксплуатационные свойства, которые должны быть обеспечены при восстановлении деталей. Усовершенствован выбор способа восстановления детали, позволяющий синтезировать оптимальный процесс этого восстановления по критерию расхода производственных ресурсов с учетом ограничений по качеству, производительности и безопасности. Обоснованы мероприятия, удовлетворяющие установленным ограничениям. Указана направленность технических решений, обеспечивающих полное использование остаточной долговечности деталей ремонтного фонда за счет применения без пропусков всех ремонтных размеров заготовок с уточнением их значений, равномерного снятия припуска при обработке заготовок резанием при оптимальном базировании, использования процессов нанесения покрытий только в технически обоснованных случаях, применения правки с термическим фиксированием ее результатов или всесторонним сжатием деформируемых элементов. Предложено ограничить число капитальных ремонтов агрегатов вместе с восстановлением базовых и основных деталей двумя ремонтами за весь их срок службы. Число наплавов шеек валов необходимо ограничить одной наплавкой в течение жизненного цикла детали с целью сохранения их длины в установленных пределах. Рекомендовано расширение области применения объемного пластического деформирования материала в виде термопластической раздачи или обжатия ремонтных заготовок класса «тела вращения с отверстиями», обеспечивающего припуск на обработку наружных и внутренних поверхностей под номинальные размеры без нанесения покрытий. Установлена структура материала покрытия с мелкодисперсными включениями карбидов или нитридов металлов и преимущественной ориентацией структурных составляющих перпендикулярно восстанавливаемой поверхности под влиянием отвода теплоты, которая в результате поверхностного пластического деформирования ориентирует оси волокон тангенциально в направлении относительного скольжения. Это препятствует росту усталостных радиально ориентированных трещин.

**Ключевые слова:** деталь, восстановление, остаточная долговечность, оптимизация, параметры, ограничения

**Для цитирования:** Иванов, В. П. Выбор способа восстановления деталей / В. П. Иванов // *Наука и техника*. 2016. Т. 15, № 1. С. 9–17

## Selection of Method for Restoration of Parts

V. P. Ivanov<sup>1)</sup><sup>1)</sup>Polotsk State University (Novopolotsk, Republic of Belarus)

**Abstract.** The paper contains definitions for a process and a methodology for restoration of parts on the basis of the analysis of the known methods and their selection. Geometric parameters and operational properties that should be provided for restoration of parts have been determined in the paper. A process for selection of the required method for restoration parts has been improved and it makes it possible to synthesize an optimal process of the restoration according to a criterion of industrial resource consumption with due account of quality, productivity and security limits. A justification on measures that meet the required limits has been presented in the paper. The paper shows a direction of technical solutions that ensure complete use of residual life of repair fund parts. These solutions can be achieved through close application of all repair sizes of work-pieces with revision of their values, uniform removal of the allowance while cutting the work-pieces at optimum locating, application of coating processes only in technically justified cases, application of straightening with thermal fixing of its results or all-around compression of deformable elements. The paper proposes to limit a number of overhauls for the units together with

### Адрес для переписки

Иванов Владимир Петрович  
Полоцкий государственный университет  
ул. Блохина, 29,  
211440, г. Новополоцк, Витебская обл., Республика Беларусь  
Тел.: +375 214 53-10-47  
ivprem@tyt.by

### Address for correspondence

Ivanov Vladimir P.  
Polotsk State University  
29 Blohina str.,  
211440, Novopoltsk, Vitebsk Province, Republic of Belarus  
Tel.: +375 214 53-10-47  
ivprem@tyt.by

restoration of basic and fundamental parts by two repairs for the whole period of their lifetime. Number of shaft journal building-up should be limited by one building-up operation throughout the whole life cycle of the part with the purpose to preserve its length within the prescribed limits. It has been recommended to expand an application area of volumetric plastic deformation of material in the form of thermoplastic distribution or reduction of repair work-pieces representing class of rotation bodies with holes that ensures an allowance to machine external and internal surfaces for nominal dimensions without coating. A structure of the coating material with fine inclusions of carbides or nitrides of metals and preferred orientation of structural components perpendicular to the restored surface under the influence of heat removal has been established in the paper. Due to surface plastic deformation the structure orientates fiber axis tangentially in the direction of relative sliding that inhibits growth of fatigue radially oriented cracks.

**Keywords:** part, restoration, residual life, optimization, parameters, limits

**For citation:** Ivanov V. P. (2016) Selection of Method for Restoration of Parts. *Science & Technique*. 15 (1), 9–17 (in Russian)

## Введение

Восстановление деталей – технологический процесс возвращения им материала вместо изношенного и (или) доведения до нормативных значений изменившихся геометрических параметров и эксплуатационных свойств. К геометрическим параметрам детали относят взаимное расположение, форму, размеры и шероховатость рабочих поверхностей, а к основным эксплуатационным свойствам – износостойкость трущихся поверхностей, усталостную прочность и жесткость детали, ее массу и распределение массы относительно осей вращения и инерции.

Восстановление деталей позволяет использовать их материал, форму и остаточную долговечность, что сокращает потребление запасных частей, живого труда, энергии и материалов, а также способствует сохранению окружающей среды (масса отходов при восстановлении деталей в 20 раз меньше, чем при их изготовлении [1]). Восстановление деталей – основа ремонта машин.

Задача выбора способа восстановления детали впервые была поставлена и решена в завершенном виде В. А. Шадричевым [2, 3], а впоследствии многократно изменялась и решалась другими авторами. Известны три основных метода выбора процесса восстановления детали, отличающихся техническими и экономическими критериями. Первый основан на расчете стоимости восстановления детали  $C_B$  и сопоставлении ее с ценой новой детали  $C_H$

$$C_B \leq C_H.$$

По второму методу сравнивают между собой комплексные величины в виде отношений

стоимости и цены к ресурсу деталей – новой и восстановленной

$$\frac{C_B i_B}{I_B} \leq \frac{C_H i_H}{I_H}, \quad (1)$$

где  $i_B, i_H$  – скорость изнашивания восстановленной и новой деталей, мм/ч;  $I_B, I_H$  – предельный износ восстановленной и новой деталей, мм.

Третий метод учитывает стоимость и долговечность новой и восстановленной деталей

$$C_B \leq k_d C_H, \quad (2)$$

где  $k_d$  – коэффициент долговечности восстановленной детали по отношению к долговечности новой детали.

Критерии (1) и (2), по сути, одинаковы. Недостатки первого метода состоят в отсутствии учета технического состояния и послеремонтной наработки восстановленной детали. Второй и третий методы допускают в производство способы, которые при малой стоимости восстановления формируют и малую долговечность детали по сравнению с нормативной наработкой агрегата.

Критерии оценки процесса восстановления деталей имеют большое значение для ремонтной практики, поэтому непрерывно уточнялись. Например, А. Н. Батищев [4] ввел комбинированный критерий  $\Phi_{ki}$ , отражающий энергоемкость, трудоемкость, приведенные затраты и долговечность детали:

$$\Phi_{ki} = \frac{K_{1i} K_{2i} K_{3i}}{k_{di}} \rightarrow \min,$$

где  $i$  – индекс, обозначающий номер способа восстановления детали;  $K_{1i}, K_{2i}$  – коэффициент энергоемкости и трудоемкости технологического процесса восстановления детали  $i$ -м спо-

собою;  $K_{3i} = Z_{vi}/\Pi_n$  – коэффициент экономичности;  $Z_{vi}$  – затраты на восстановление детали;  $k_{di}$  – коэффициент долговечности.

Способ восстановления деталей, выбранный на основе априорного ранжирования мнений экспертов [5], субъективен. Все рассмотренные методы оценивают полученные результаты, но ни один из них не формирует сам процесс восстановления детали, что обязывает вернуться к проблеме и искать ее новое решение.

Цель исследований – разработка метода оптимизационного синтеза технологического процесса восстановления детали.

### **Содержание способа восстановления детали**

Деталь ремонтируемого агрегата во время своего превращения в исправную деталь последовательно пребывает в состояниях: детали ремонтного фонда, исходной и ремонтной заготовок и восстановленной детали. Такое превращение связано с изменением количества, состава и структуры материала поверхностных слоев, его свойств и геометрических параметров поверхностей.

Исходная заготовка – очищенная деталь ремонтного фонда с устранимыми повреждениями, а ремонтная заготовка – восстанавливаемая деталь с припусками на обработку резанием. Исходная заготовка в общем случае превращается в ремонтную заготовку путем создания припусков на восстанавливаемых поверхностях, а ремонтная заготовка в восстановленную деталь – в результате механической (резанием и давлением) и термической обработки. Восстанавливаемая деталь приобретает совокупность необходимых параметров и свойств в результате выполнения технологического процесса. Множество технологических операций на пути превращения исходной заготовки в деталь образуют способ восстановления детали.

### **Ограничения процесса и их обеспечение**

Ограничения – показатели, значения которых должны быть обеспечены неукоснительно. К ним относят конструкторские параметры деталей, их эксплуатационные свойства, производительность процесса, безопасность труда и требования охраны окружающей среды.

Составляющие технических решений (в виде обоснования используемых материалов, технологических операций, оборудования, приспособлений и инструментов) должны быть пропущены сквозь «сито ограничений», т. е. выделены для целей синтеза только те из них, которые обеспечивают эти ограничения. В процесс включают операции, обеспечивающие установленные требования к геометрическим параметрам изделий и свойствам их материала, а виды и количество применяемого оборудования – заданную производительность процесса. Геометрические параметры деталей обеспечиваются применением технологического оборудования необходимой точности, содержанием его в исправном состоянии, отнесением долей припуска к отдельным частям обработки резанием и базированием заготовок.

При черновой обработке резанием снимают основную часть операционного припуска. В первой части этой обработки обеспечивают нужное взаимное расположение поверхностей детали, а во второй – форму ее геометрических элементов. Параметры расположения обеспечивают ориентированием заготовки относительно движения подачи, при этом добиваются вначале точности углового расположения поверхностей, а затем точности расстояний. Это объясняется тем, что точность относительного поворота поверхностей обеспечивают методами, практически исключая возможность последующей коррекции, а точность расстояний – методами, позволяющими уменьшение отклонений. Взаимное расположение поверхностей заготовки может быть восстановлено и пластическим деформированием ее материала путем правки. Форму геометрических элементов обеспечивают ориентированием заготовки относительно направления главного движения, прямолинейностью направляющих станка и их параллельностью относительно оси вращения шпинделя, жесткостью станка и его техническим состоянием.

В результате чистовой обработки резанием достигают заданной точности размеров и шероховатости поверхностей, близкой к нормативной. Чистовая обработка резанием шеек валов в большинстве случаев абразивная, а для отверстий – тонкое растачивание и хонингование. На отделочных операциях (полирование,

суперфиниширование, хонингование) снимают разупрочненный слой в результате предыдущей обработки резанием и обеспечивают требуемую шероховатость поверхностей. Структурно-химические характеристики (химический и фазовый составы, дислокационная структура) и отсутствие усталостных трещин на поверхностях деталей определяют работоспособность материала трущихся поверхностей, работающих в условиях знакопеременных нагрузок.

Все указанные параметры не должны уступать характеристикам новых деталей, изготовленных машиностроительными заводами; они отвечают за износостойкость, усталостную прочность и жесткость элементов деталей и обеспечивают нормативную долговечность последних. Нормативной износостойкостью обладают детали, материал трущихся поверхностей которых удовлетворяет следующим требованиям. Во-первых, его структура состоит из частиц твердой фазы, удерживаемых в прочной матрице (правило Шарпи). Наиболее часто роль упрочняющей фазы играют высокотвердые химические соединения (карбиды, бориды, нитриды, оксиды и интерметаллиды), а матричной фазы – твердые растворы в металлах. Требуемый состав и структура материала восстановительных покрытий, работающих в различных условиях в составе разных деталей, определены ранее [6]. Во-вторых, обеспечен положительный градиент механических свойств материала по глубине его поверхностного слоя

$$\frac{d\tau}{dz} > 0,$$

где  $\tau$  – разрушающее напряжение сдвига, Па;  $z$  – значение координаты, направленной в глубь материала перпендикулярно поверхности трения, м.

Последнее свойство обеспечивают насыщением поверхностного слоя материала вакансиями (теория Берналла) более 10 % от максимального количества с созданием его сверхпластичной наноструктуры, адсорбционным введением ПАВ, образованием мицелл и их переносом в зону трения (эффекты Ребиндера и Дерягина) или наличием в зоне трения слоистых материалов (графита, сульфидов, серпентинитов и др.) со слабыми молекулярными свя-

зями между слоями. Усталостную прочность элементов деталей обеспечивают уменьшением влияния концентраторов напряжений, торможением дислокаций, их равномерным распределением в объеме материала и созданием на их пути барьеров. Жесткость упругих деталей (пружин, рессор и торсионов), определяемую модулем упругости участвующего в работе материала, обеспечивают обработкой давлением или термомеханической обработкой.

Химический и фазовый составы материала поверхностных слоев восстанавливаемых поверхностей и его дислокационную структуру необходимо выборочно контролировать на образцах-свидетелях в лабораторных условиях. Массу поступательно движущихся деталей доводят до нормативных значений срезанием лишнего металла в определенных местах, а вращающиеся детали уравнивают балансировкой.

Станки выбирают в зависимости от вида и шероховатости обрабатываемых поверхностей, размеров вращающихся заготовок (диаметра и длины), размеров неподвижных заготовок, устанавливаемых на столе станка, (или размеров приспособлений с заготовками), точности и производительности обработки. Допуск линейного размера обработанного элемента заготовки согласуют с ценой деления лимба станка или точностью позиционирования системой ЧПУ. Разряд последней значащей цифры допуска на размер должен быть не меньше цены деления лимба.

Необходимое число единиц оборудования  $n_o$  на операциях, связанных с ручным или машинно-ручным трудом (разборочный, сборочный, паяльный и др.), назначают по трудоемкости выполняемых работ

$$n_o = \frac{T_{г.о.тр}}{\Phi_{д.о} \eta_{и.в}},$$

где  $T_{г.о.тр}$  – годовая трудоемкость работ, выполняемая на оборудовании данного вида, чел.-ч/год;  $\Phi_{д.о}$  – действительный годовой фонд времени оборудования, ч/год;  $\eta_{и.в}$  – коэффициент использования оборудования во времени.

По станкостроемкости работ определяют необходимое количество оборудования с машинны-

ми способами обработки (например, металло-режущих станков). В этом случае годовой объем работ выражают в станко-часах. Небольшие партии обрабатываемых заготовок обуславливают частые переналадки оборудования, поэтому учитывают затраты времени и на наладочные работы:

$$n_o = \frac{T_{г.о.ст} + T_{г.о.п}}{\Phi_{д.о} \eta_{и.в}},$$

где  $T_{г.о.ст}$  – годовая станкоемкость работ, выполняемая на оборудовании данного вида, станко-ч;  $T_{г.о.п}$  – годовой объем переналадок оборудования, ч.

Безопасность труда и охрана окружающей среды являются важными ограничениями при организации технологического процесса. Требования к ним изложены в соответствующих нормативных документах. Однако при выборе способа восстановления детали учитывают затраты, связанные с созданием и использованием соответствующих процессов и средств.

Параметр оптимизации – показатель, определяющий эффективность производства. Таким показателем служит расход производственных ресурсов, значение которого стремятся минимизировать.

Производственные ресурсы (в экономике оборотные средства) – материалы, полуфабрикаты, запасные части, энергоносители и рабочее время исполнителей, необходимые для текущего обеспечения производства. Производственные ресурсы ПР включают материальную, энергетическую и трудовую составляющие

$$ПР = \sum_1^{i=k} [M_i + O_i + БТ_i + ЗЧ_i + Э_i + P_i + A_i + (1 + O_{с.с} + O_{ф.з} + O_{о.с})ЗП_i] \rightarrow \min,$$

где  $i$  – индекс, обозначающий принадлежность величины к данной операции,  $i = 1, \dots, k$ ;  $M_i$  – затраты на материалы, руб.;  $O_i$  – стоимость переработки вредных отходов, руб.;  $БТ_i$  – затраты, связанные с обеспечением безопасного труда, руб.;  $ЗЧ_i$  – стоимость запасных частей, руб.;  $Э_i$  – затраты на энергию, руб.;  $P_i$  – затраты на содержание в исправном состоянии и восстановление ресурса средств ремонта, руб.;  $A_i$  – амортизационные отчисления, руб.;  $O_{с.с}$  – нор-

матив отчислений на социальное страхование (0,35);  $O_{ф.з}$  – норматив отчислений в чрезвычайный налог и фонд занятости населения (0,04);  $O_{о.с}$  – норматив отчислений по обязательному страхованию работников от несчастных случаев (0,003);  $ЗП_i$  – основная и дополнительная заработная плата рабочего, руб.

На запасные части приходится 40–50 % себестоимости ремонта агрегатов, на полуфабрикаты и материалы – 10–16 %, а на тепловую и электрическую энергию – 11–14 %. Максимальное использование остаточной долговечности ремонтного фонда деталей позволяет в наименьшем количестве применять дорогие запасные части.

Постановка задачи выбора способа восстановления детали следующая: из числа возможных типов и видов технологических операций, образующих процесс, найти такую их последовательность, которая обеспечивает установленные ограничения с наименьшим расходом производственных ресурсов.

Выбор варианта технологического процесса предполагает поиск как новых, так и оптимальных технических решений. Связное множество операций процесса восстановления детали выбирают из графа (рис. 1), составленного из вершин и дуг.

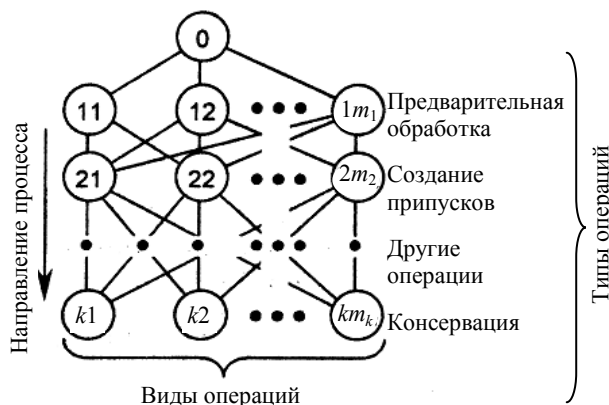


Рис. 1. Граф вариантов технологического процесса восстановления детали: 1, 2, ...,  $k$  – типы операций;  $m_1, m_2, \dots, m_k$  – количество видов операций данного типа

Fig. 1. Graph of variants for technological process of part restoration: 1, 2, ...,  $k$  – operation types;  $m_1, m_2, \dots, m_k$  – number of operations of the given type

Горизонтальные ряды вершин графа – это  $i$ -е подмножества однотипных технологических операций. Каждый тип операций включает  $m$  их видов ( $m = m_1, m_2, \dots, m_k$ ). Например, операция типа «нанесение покрытия» может быть

представлена такими ее видами, как наплавка, напыление, химическое или электрохимическое нанесение и др. Виды технологических операций находят из логических и эвристических представлений о различных способах преобразования энергии и материи, использования новых материалов и различных физических эффектов и их всевозможных сочетаний. Длину каждой дуги графа определяют как расход ресурсов в стоимостном выражении на подготовку и выполнение последующей операции, отнесенный к одной детали.

Связное подмножество вершин, взятых по одной из каждого ряда графа, определяет один вариант технологического процесса. Число таких вариантов достигает произведения  $m_1 \cdot m_2 \cdot \dots \cdot m_k$ . Несовместимость некоторых смежных операций друг с другом сокращает количество вариантов процесса.

Оптимизация задачи выражается в поиске кратчайшего пути из вершины  $O$  в одну из вершин нижнего яруса графа, а подмножество вершин на этом пути определяет оптимальный способ восстановления детали. Оптимизация технического решения на графе на основе динамического программирования [7] заключалась в следующем: в каком бы состоянии ни находилась производственная система в результате определенного числа шагов, последующее управление на ближайшем шаге выбирают таким образом, чтобы оно в совокупности с оптимальным управлением на всех последующих шагах приводило к минимальному расходу ресурсов (в стоимостном выражении) на оставшихся шагах, включая данный:

$$\begin{aligned} & \text{ПР}_{i+1} = \\ & = \min (\text{по всем вершинам графа}) [\text{ПР}_i + \text{ПР}_{(i+1)-1}], \end{aligned}$$

где  $i$  – операции процесса;  $\text{ПР}_{i+1}$  – расход производственных ресурсов при выполнении  $i + 1$  операций;  $\text{ПР}_i$  – то же ресурсов при выполнении  $i$  операций при условии, что соответствующая часть процесса выбрана оптимальным образом;  $\text{ПР}_{(i+1)-1}$  – то же при выполнении  $(i+1)$ -й операции процесса.

Выбранные на графе направления движения из его вершин обозначают стрелками. Эти связи обуславливают оптимальные сочетания операций на предыдущих шагах с операцией на последующем шаге. Расчеты при этом ведутся от вершин нижнего их ряда к вершине  $O$ , по-

скольку затраты на графе под нижним рядом вершин формально равны нулю. В вершины графа вписывают значения  $\text{ПР}_{i+1}$ . Двигаясь в найденных направлениях из вершины  $O$  графа через одну из вершин каждого яруса графа, находят сочетание операций, которое при прочих равных условиях обеспечивает наименьший расход производственных ресурсов на восстановление детали. Соответствующее значение целевой функции читают в верхней вершине графа. Пример численного решения задачи приведен в [6].

Таким образом, предлагаемый метод выбора технологического процесса восстановления детали основан на учете многообразия освоенных и гипотетически возможных операций процесса (создания ремонтных заготовок, обработки и упрочнения), удовлетворяет установленным ограничениям и обеспечивает наименьший расход производственных ресурсов на свою реализацию. Если производственные возможности предприятия не позволяют внедрить предложенный процесс, то путем исключения его неосуществимых признаков можно найти другой процесс, наиболее близкий к оптимальному решению. Изменяющееся соотношение затрат на материалы, энергию и заработную плату и появление новых технических решений требует периодического пересмотра результатов оптимизации.

### Мероприятия по полному использованию остаточной долговечности деталей

Моделирование процессов восстановления деталей и их оптимизация позволили впервые рассмотреть все следующие друг за другом в течение всего жизненного цикла одноименных деталей отдельные процессы их восстановления при использовании в одном агрегате (необезличенный метод) или в разных агрегатах (обезличенный метод). Это обеспечило более полное использование остаточной долговечности деталей. Моделирование послужило обоснованием следующих направлений технических решений.

Ряд деталей (валы, гильзы, поршни и др.), входящих в трущиеся соединения, имеют на момент восстановления небольшие износы (несколько сотых миллиметра). На их шейки, отверстия и плоскостные элементы предусмотрены ремонтные размеры, которые достигают только обработкой резанием. В этом случае ре-

монтажные заготовки получают из исходных заготовок без нанесения покрытий или силового перемещения материала между элементами заготовки. С точки зрения экономичности процесса восстановления, должны быть использованы все предусмотренные ремонтные размеры заготовок обеспечением производства сопрягаемыми деталями всех ремонтных размеров (например, вкладышами коленчатого вала, поршнями и др.), правкой длинных деталей типа валов перед обработкой, равномерным снятием припуска при обработке резанием за счет оптимального базирования, исключением субъективного фактора.

В ряде публикаций высказывалось мнение о нецелесообразности и даже вреде правки деталей типа вал. Каково бы ни было отношение к ней (в том числе и негативное), правка применялась и применяется как в ремонтном производстве, так и на машиностроительных предприятиях с использованием, в том числе, импортного оборудования. Одной лишь обработкой резанием не удастся достичь нормативного расположения поверхностей по причине наличия внутренних остаточных напряжений в материале детали и неуправляемого их перераспределения после снятия слоев материала на операциях обработки резанием. Требуется дополнять операцию правки «щадящими» мероприятиями, например термическим фиксированием ее результатов или всесторонним сжатием деформируемых элементов.

Число капитальных ремонтов агрегатов вместе с восстановлением базовых и основных деталей необходимо ограничить двумя за весь срок службы. Вероятность обработки коренных шеек коленчатого вала под очередной ремонтный размер (без пропуска ремонтного размера) близка к единице. Значение одноименного показателя при обработке шатунных шеек составляет  $\approx 0,20$  мм [8–10]. Если увеличить ремонтный интервал шеек с 0,25 до 0,50 мм, то это позволит уверенно вести обработку шеек под очередной ремонтный размер. Количество ремонтных размеров шеек валов избыточно, их максимальное число вполне можно ограничить двумя, что снизит нагрузку на моторные заводы в части изготовления вкладышей коленчатых валов большой номенклатуры.

Уменьшение длины вала при каждой наплавке (рис. 2) с сопутствующим уменьшением

предела его выносливости обуславливает ограничение числа наплавки до одной в течение жизненного цикла детали. Целесообразность мероприятия коррелируется с требованием использования всех предусмотренных ремонтных размеров.

Нанесение покрытий при восстановлении трущихся поверхностей деталей связано с образованием на этих поверхностях материала нового химического, структурного и фазового составов, отличного от материала основы. Это открывает перспективы существенного повышения износостойкости восстановленных поверхностей различных деталей за счет насыщения материала покрытия легирующими элементами (углеродом, азотом, бором или их сочетанием), образования упрочняющей фазы с последующими закалкой и отпуском. При этом состав исходного материала покрытия согласуют с составом упрочняющей фазы, которая образуется позже. Физико-техническая обработка в виде лазерной и электронно-лучевой обработки способствует формированию такой фазы.

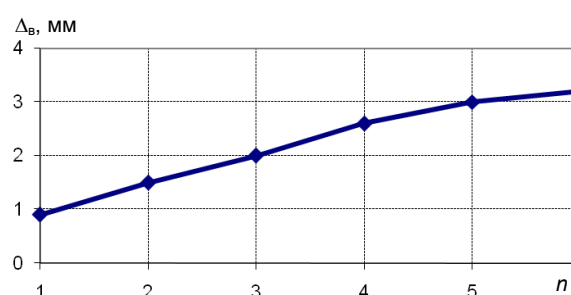


Рис. 2. Среднее уменьшение длины коленчатых валов  $\Delta_v$  от числа наплавки  $n$

Fig. 2. Average decrease of crankshaft length  $\Delta_v$  due to building-up number  $n$

Большой экономической эффективностью обладает объемное пластическое деформирование материала в виде термопластической задачи или обжатия ремонтных заготовок класса «тела вращения с отверстиями» (рис. 3). Припуск на обработку наружных и внутренних поверхностей под номинальные размеры образуется без нанесения покрытий. Широкое применение способа в производстве требует исследований стабильности восстанавливаемых размеров при эксплуатации детали и влияния режимов процесса на строение поверхностного слоя и его износостойкость.

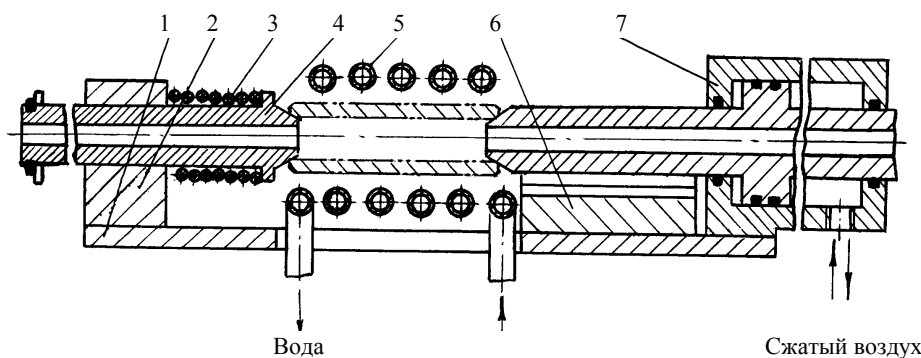


Рис. 3. Схема станда для термопластической раздачи поршневых пальцев: 1 – плита; 2 – кронштейн; 3 – пружина; 4 – полый шток; 5 – индуктор; 6 – направляющая призма; 7 – пневмоцилиндр

Fig. 3. Scheme of stand for thermoplastic distribution of piston pins: 1 – plate; 2 – bracket; 3 – spring; 4 – hollow rod; 5 – inductor; 6 – guiding prism; 7 – pneumatic cylinder

Поверхностное пластическое деформирование (ППД) упрочняет материал наплавленных покрытий, поэтому не следует стремиться к высокой исходной поверхностной твердости их материала. Нормативные значения износостойкости и усталостной прочности восстановленных шеек валов обеспечивает ферритно-мартенситная структура материала покрытия с мелкодисперсными включениями карбидов или нитридов металлов и преимущественной ориентацией структурных составляющих перпендикулярно восстанавливаемой поверхности (рис. 4) под влиянием отвода теплоты.

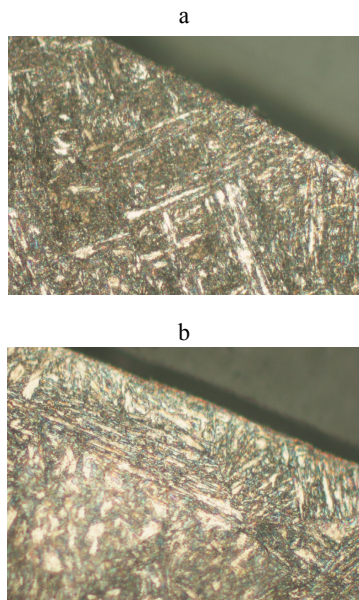


Рис. 4. Поверхностные слои наплавленных образцов  $\times 500$ : а – без ППД; б – с последующим ППД

Fig. 4. Surface layers of build-up specimen  $\times 500$ : а – without surface plastic deformation; б – with subsequent surface plastic deformation

В последующем деформирующее усилие ориентирует оси волокон тангенциально в направлении относительного скольжения, что препятствует росту усталостных радиально ориентированных трещин и обеспечивает интенсивность изнашивания на 10–15 % меньше по сравнению с параметром новых валов. Усталостные трещины зарождаются в переходной зоне между покрытием и деталью, а уменьшение этой зоны с 65–70 до 10–15 мкм увеличивает предел выносливости шеек в 1,4–1,5 раза [11, 12].

#### ВЫВОД

Восстановление деталей как основной источник эффективности ремонта машин должно обеспечить достижение нормативной послеремонтной наработки при минимальном расходе производственных ресурсов на свою организацию. Усовершенствован выбор способа восстановления детали, позволяющий синтезировать оптимальный процесс этого восстановления по критерию расхода производственных ресурсов с учетом ограничений по качеству, производительности и безопасности. Впервые рассмотрены следующие друг за другом в течение всего жизненного цикла детали отдельные процессы ее восстановления и обоснована направленность технических решений, обеспечивающих полное использование остаточной долговечности деталей ремонтного фонда.

#### ЛИТЕРАТУРА

1. Лялякин, В. П. Восстановление и упрочнение деталей машин в агропромышленном комплексе России и Бе-



- ларуси / В. П. Лялякин, В. П. Иванов // Ремонт, восстановление, модернизация. 2004. № 2. С. 2–7.
2. Шадричев, В. А. Основы выбора рационального способа восстановления автомобильных деталей металлопокрытиями / В. А. Шадричев. М.; Л.: Mashgiz, 1962. 296 с.
  3. Шадричев, В. А. Основы технологии автостроения и ремонт автомобилей / В. А. Шадричев. Л.: Машиностроение, Ленинград. отд-ние, 1976. 560 с.
  4. Батищев, А. Н. Методика обоснования рационального способа восстановления изношенных деталей / А. Н. Батищев // Современное оборудование и технологические процессы для восстановления и упрочнения деталей машин: тез. докл. науч.-техн. конф. стран – членов СЭВ «Ремдеталь-88», 17–21 октября 1988 г., г. Пятигорск. М., 1988. Ч. 1. С. 23–24.
  5. Васильев, Н. Г. Выбор способа восстановления изношенных деталей / Н. Г. Васильев, И. И. Галиев, Т. Н. Васильева // Сварочное производство. 1996. № 7. С. 13–15.
  6. Восстановление деталей машин / Ф. И. Пантелеенко [и др.]; под ред. В. П. Иванова. М.: Машиностроение, 2003. 672 с.
  7. Беллман, Р. Динамическое программирование / Р. Беллман; пер. с англ. М.: Иностранная лит., 1960. 400 с.
  8. Иванов, В. П. Обоснование доли годных деталей ремонтного фонда, годных для дальнейшего применения без ремонтных воздействий / В. П. Иванов, А. П. Кастрюк // Агропанорама. 2013. № 5. С. 38–44.
  9. Кастрюк, А. П. Исследование возможности обработки шеек коленчатых валов под очередные ремонтные размеры / А. П. Кастрюк // Агропанорама. 2012. № 1. С. 38–41.
  10. Кастрюк, А. П. Ресурсосберегающие процессы восстановления валов / А. П. Кастрюк, Т. В. Вигерина // Вестник белорусской государственной сельскохозяйственной академии. 2011. № 2. С. 118–122.
  11. Кастрюк, А. П. Ресурсосбережение и качество ремонта агрегатов машин с восстановлением их деталей / А. П. Кастрюк, Т. В. Вигерина. Новополоцк: ПГУ, 2012. 200 с.
  12. Вигерина, Т. В. Технология восстановления коленчатых валов двигателей из высокопрочного чугуна и конструкционной стали напылением, наплавкой и поверхностным пластическим деформированием / Т. В. Вигерина. Минск: БНТУ, 2013. 23 с.
- Поступила 11.03.2015  
Подписана в печать 01.06.2015  
Опубликована онлайн 22.01.2016
- REFERENCES
1. Lyalyakin V. P., Ivanov V. P. (2004) Restoration and Strengthening of Machinery Parts in Agro-Industrial Complex of Russia and Belarus. *Remont, Vosstanovlenie, Modernizatsia* [Repair, Restoration, Modernization], (2), 2–7 (in Russian).
  2. Shadrichiev V. A. (1962) *Fundamentals on Selection of Rational Method for Restoration of Automobile Parts While Using Metallic Coatings*. Moscow, Leningrad, Mashgiz. 296 p. (in Russian).
  3. Shadrichiev V. A. (1976) *Fundamentals of Technology for Automotive Engineering and Automobile Repair: Textbook for Higher Education Institutions*. Leningrad, Mashinostroenie, Leningrad Branch. 560 p. (in Russian).
  4. Batishchev A. N. (1988) Methodology for Substantiation of Rational Method for Restoration of Worn-Out Parts. *Modern Equipment and Technological Processes for Restoration and Strengthening of Machinery Parts. Abstracts of Reports at Scientific and Technical Conference of Comecon Countries "Remdetal-88" (October 17–21, 1988, Piatigorsk)*. Part. 1. Moscow, 23–24 (in Russian).
  5. Vasiliev N. G., Galiev I. I., Vasilieva T. N. (1996) Selection of Method for Restoration of Worn-Out Parts. *Svarochnoe Proizvodstvo* [Welding Production], (7), 13–15 (in Russian).
  6. Panteleenko F. I., Lyalyakin V. P., Ivanov V. P., Konstantinov V. M. (2003) *Restoration of Machinery Parts. Reference Book*. Moscow, Mashinostroenie. 672 p. (in Russian).
  7. Bellman R. (1957) *Dynamic Programming*. Princeton U.P. 365 p. (Russ. ed.: Bellman R. (1960) *Dinamicheskoe Programirovanie*. Moscow, Inostrannaya Literature. 400 p.).
  8. Ivanov V. P., Kastriouk A. P. (2013) Substantiation of Portion of Accepted Parts for Repair Fund and Further Application without Repair Operations. *Agropanorama*, (5), 38–44 (in Russian).
  9. Kastriouk A. P. (2012) Investigations on Possibility to Machine a Crankshaft Neck for Regular Repair Size. *Agropanorama*, (1), 38–41 (in Russian).
  10. Kastriouk A. P., Vigerina T. V. (2011) Resource-Saving Processes for Shaft Restoration. *Vestnik Belorusskoi Gosudarstvennoi Selskokhoziaistvennoi Akademii* [Bulletin of the Belarusian State Agricultural Academy], (2), 118–122 (in Russian).
  11. Kastriouk A. P., Vigerina T. V. (2012) *Resource-Saving and Quality of Machinery Component Repair with Restoration of their Parts*. Novopolotsk: Polotsk State University. 200 p. (in Russian).
  12. Vigerina T. V. (2013) *Tekhnologiia Vosstanovleniia Kolenchatykh Valov Dvigateli iz Vysokoprochnogo Chuguna i Konstruktsionnoi Stali Napyleniem, Naplavkoi i Poverkhnostnym Plasticheskim Deformirovaniem*. [Technology for Restoration of Motor Crankshafts Made from High-Strength Cast-Iron and Constructional Steel while Using Spraying, Welding Deposition and Surface Plastic Deformation]. Minsk. 23 p. (in Russian)
- Received: 11.03.2015  
Accepted: 01.06.2015  
Published online: 22.01.2016