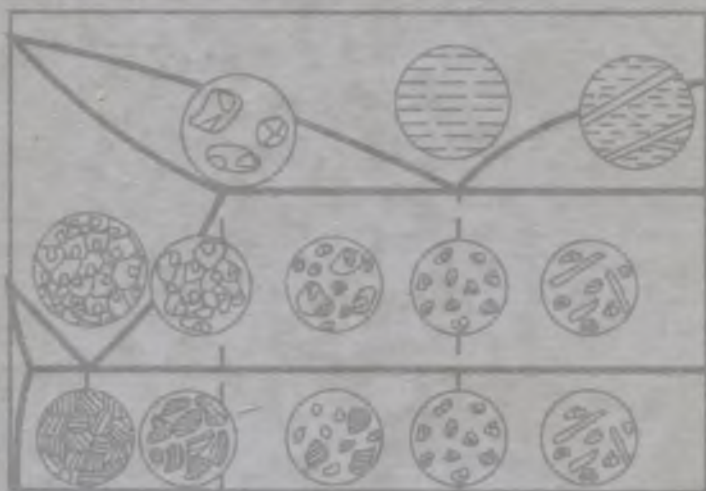


ТЕХНОЛОГИЯ КОНСТРУКЦИОННЫХ МАТЕРИАЛОВ



ТЕХНИЧЕСКОЕ ОБРАЗОВАНИЕ

ТЕХНОЛОГИЯ КОНСТРУКЦИОННЫХ МАТЕРИАЛОВ

ПОД ОБЩЕЙ РЕДАКЦИЕЙ О.С. КОМАРОВА

Допущено Учебно-методическим объединением вузов по образованию в области автоматизированного машиностроения (УМО АМ) в качестве учебного пособия для студентов высших учебных заведений, обучающихся по направлению подготовки бакалавров и магистров «Технология, оборудование и автоматизация машиностроительных производств» и направлениям подготовки дипломированных специалистов «Конструкторско-технологическое обеспечение машиностроительных производств»; «Автоматизированные технологии и производства»

Утверждено Министерством образования Республики Беларусь в качестве учебника для студентов технических специальностей учреждений, обеспечивающих получение высшего образования

2-е издание, исправленное



МНЕСК ООО «НОВОЕ ЗНАНИЕ» 2007

УДК 621.7/9(075.8)

ББК 34.43я73

Т38

Серия основана в 2004 году

Авторы:

О.С. Комаров (разд. II–III); **В.Н. Ковалевский** (гл. 7–9);

Л.Ф. Керженцева, А.С. Чаус (разд. I, кроме гл. 7–9);

О.В. Хренов (разд. IV); **Б.М. Данилко** (разд. V);

В.Е. Чигринов (разд. VI)

Рецензенты:

кафедра «Технология металлов» Белорусско-российского университета
(зав. кафедрой — кандидат технических наук, доцент *Г.Ф. Ловишенко*);

зав. кафедрой «Материаловедение, обработка и упрочнение материалов»
Белорусского государственного университета транспорта,
доктор технических наук, профессор *П.Н. Богданович*

Т38 **Технология конструкционных материалов : учебник / О.С. Комаров, В.Н. Ковалевский, Л.Ф. Керженцева и др. ; под общ. ред. О.С. Комарова. — 2-е изд., испр. — Минск : Новое знание, 2007. — 567 с. : ил. — (Техническое образование).**

ISBN 978-985-475-237-2.

Даны основные сведения о материаловедении черных и цветных металлов. Описаны традиционные способы обработки металлов (термическая, литьем, давлением, сваркой, резанием, электрохимическая, электрофизическая). Подробно рассмотрены новые технологические методы получения и обработки металлов, их технико-экономические характеристики и области применения.

Качественные иллюстрации значительно облегчают усвоение материала.

Для студентов технических высших учебных заведений. Может быть полезен для учащихся средних специальных учебных заведений.

УДК 621.7/9(075.8)

ББК 34.43я73

© Коллектив авторов, 2005

© Коллектив авторов, 2007, с изменениями

© Оформление. ООО «Новое знание», 2007

ISBN 978-985-475-237-2

ПРЕДИСЛОВИЕ

Технология конструкционных материалов является комплексной дисциплиной, в которой рассматриваются основные сведения о способах производства машиностроительных материалов и методах их обработки с целью получения деталей с заданными свойствами и конфигурацией.

Предлагаемый учебник основывается на вновь созданной программе, общая концепция которой базируется на трех основных принципах:

□ непрерывности образования, предполагающем органическую связь между профессиональным, средним и высшим техническим образованием;

□ универсальности учебника, рассчитанного на использование при подготовке специалистов различных профилей. Исходя из этого принципа в каждом разделе дается максимум информационного материала, часть которого может быть опущена при использовании конкретными специальностями;

□ органической связи между отдельными разделами. Исходя из этого принципа студент (учащийся) должен уметь с учетом условий работы детали выбрать материал, установить способ его производства, а также подобрать методы получения заготовки, условия и способы ее механической и термической обработки.

Традиционно в учебник включены разделы: материаловедение (авторы Л.Ф. Керженцева, А.С. Чаус и В.Н. Ковалевский), металлургия и литейное производство (автор О.С. Комаров), обработка металлов давлением (автор О.В. Хренов), сварка (автор Б.М. Данилко) и обработка резанием (автор В.Е. Чигринов).

В первом разделе рассматриваются кристаллизация и строение металлов и сплавов, способы их термической обработки. Детально описаны превращения, протекающие в сплавах при их нагреве и охлаждении. Приведены классификация и свойства сталей, а также методы их улучшения. Большое внимание уделено сплавам на основе цветных металлов, а также таким перспективным материалам, как неметаллические, порошковые и композиционные.

Во втором разделе описаны способы получения чугуна, стали и цветных металлов. Особое внимание уделено физико-химическим процессам восстановления металлов из руд.

В третьем разделе рассмотрены основы современной технологии литейного производства, специальные способы литья, а также приведены характеристики основных литейных сплавов и описаны печи, применяемые для их выплавки.

Четвертый раздел посвящен обработке металлов давлением. Здесь даны представления о горячей и холодной деформации металлов, методах производства заготовок и применяемом с этой целью оборудовании.

В пятом разделе рассмотрены физические основы сварки, дана классификация процессов и способов ее различных видов.

Шестой раздел посвящен обработке материалов резанием. В нем описаны основные процессы, протекающие при резании, приведены краткие сведения о конструкциях станков и режущих инструментов. Здесь же рассмотрены электрофизические и электрохимические способы обработки.

При разработке данного учебника использован новый подход к изложению материала по технологиям производства металлов и способам их обработки. Он базируется на следующих отличительных признаках:

□ отход от традиционной описательной формы изложения и стремление разобраться в механизме и взаимосвязях отдельных этапов производства, чтобы учащиеся составили представление о физико-химической сущности технологических процессов;

□ при проработке иллюстрационного материала ставилась цель отобразить на одной схеме всю совокупность этапов технологического процесса производства или обработки металлов с тем, чтобы создать целостное представление о процессе, а не проиллюстрировать его отдельные этапы;

□ традиционно используемые в учебнике рисунки и схемы подвергнуты переработке с целью отделения основного материала от второстепенного, что способствует концентрации внимания на основном;

□ существенное внимание в учебнике уделено прогрессивным технологическим процессам с тем, чтобы ориентировать внимание студентов на передовые технологии;

□ текст не перегружен справочным и цифровым материалом, при необходимости студентам предлагается использовать материал справочников и лабораторных практикумов.

В основу учебника положен материал, ранее изложенный в учебном пособии для средних специальных заведений «Технология конструкционных материалов» (Минск: Дизайн ПРО, 2001). По сравнению с этим пособием в данный учебник добавлен материал по теоретическим основам технологических процессов обработки материалов и предоставлены сведения о новейших разработках в области композиционных материалов.

Глава 1

**ОБЩЕЕ ПРЕДСТАВЛЕНИЕ О СТРОЕНИИ
МЕТАЛЛОВ**

1.1. Кристаллические структуры металлов и сплавов

Металлы и их сплавы в твердом состоянии представляют собой кристаллические тела, в которых атомы располагаются относительно друг друга в определенном, геометрически правильном порядке, образуя кристаллическую структуру. Такое закономерное, упорядоченное пространственное размещение атомов называется *кристаллической решеткой*.

В кристаллической решетке можно выделить элемент объема, образованный минимальным количеством атомов, многократное повторение которого в пространстве по трем непараллельным направлениям позволяет воспроизвести весь кристалл. Такой элементарный объем, характеризующий особенности строения данного типа кристалла, называется *элементарной ячейкой*. Для ее описания используют шесть величин: три ребра ячейки a , b , c и три угла между ними α , β , γ (рис. 1.1, a). Эти величины называются *параметрами элементарной ячейки*.

Поскольку атомы стремятся занять наименьший объем, существует всего 14 типов кристаллических решеток, свойственных элементам периодической системы. Наиболее распространенными среди метал-

лов являются следующие *типы решеток* (рис. 1.1, б–г: линии на схемах условные; в действительности никаких линий не существует, а атомы колеблются с большой частотой возле точек равновесия, т. е. узлов решетки):

□ **объемно-центрированная кубическая (ОЦК)** — атомы расположены в вершинах и в центре куба; такую решетку имеют Na, V, Nb, Fe_α, K, Cr, W и другие металлы;

□ **гранецентрированная кубическая (ГЦК)** — атомы расположены в вершинах куба и в центре каждой грани; решетку такого типа имеют Pb, Al, Ni, Ag, Au, Cu, Co, Fe_γ и другие металлы;

□ **гексагональная плотноупакованная (ГПУ)** — четырнадцать атомов расположены в вершинах и центре шестиугольных оснований призмы, а три — в средней плоскости призмы; такую решетку имеют Mg, Ti, Re, Zn, Hf, Be, Ca и другие металлы.

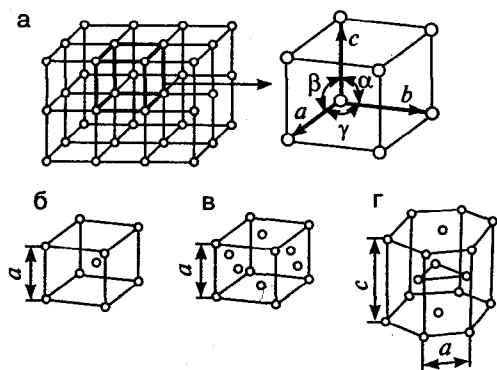


Рис. 1.1. Кристаллическое строение металлов:

a — схема кристаллической решетки; *б* — объемно-центрированная кубическая; *в* — гранецентрированная кубическая; *г* — гексагональная плотноупакованная

Кристаллическую решетку характеризуют следующие основные параметры: период, координационное число, базис и коэффициент компактности.

Периодом решетки называется расстояние между двумя соседними параллельными кристаллографическими плоскостями в элементарной ячейке решетки. Он измеряется в нанометрах ($1 \text{ нм} = 10^{-9} \text{ см}$) и для большинства металлов лежит в пределах $0,1 \dots 0,7 \text{ нм}$.

Координационное число показывает количество атомов, находящихся на наиболее близком и равном расстоянии от любого выбранного атома в решетке. Для ГЦК решетки координационное число равно 12, ОЦК — 8, ГПУ — 12.

Базисом решетки называется количество атомов, приходящихся на одну элементарную ячейку. Так, на одну элементарную ячейку ОЦК решетки приходятся два атома: один, находящийся в центре куба и принадлежащий только данной ячейке, и второй — как сумма долей, которую вносят атомы, расположенные в вершинах куба и принадлежащие одновременно восьми сопряженным элементарным ячейкам ($\frac{1}{8} \cdot 8 = 1$). Базисное число ГЦК и ГПУ решеток равно 4.

Коэффициент компактности (плотность упаковки) решетки η определяется отношением объема, занимаемого атомами, V_a , ко всему объему элементарной ячейки решетки V_p :

$$\eta = V_a / V_p.$$

Плотность упаковки $\eta_{\text{ОЦК}} = 0,68$, $\eta_{\text{ГЦК}} = 0,74$, $\eta_{\text{ГПУ}} = 0,74$.

Рассматривая модель кристаллической решетки (см. рис. 1.1), можно заметить, что плотность атомов в различных плоскостях неодинакова. По этой причине свойства отдельно взятого кристалла, в том числе химические, физические и механические, в разных направлениях будут отличаться. Такое различие свойств называется *анизотропией*. Все кристаллы анизотропны. Помимо кристаллических тел существуют аморфные, в которых атомы совершают малые колебания вокруг хаотически расположенных равновесных положений, т. е. не образуют кристаллическую решетку. В таких телах свойства не зависят от направления, т. е. они *изотропны*.

Степень анизотропности может быть значительной. Исследования монокристалла меди в различных направлениях показали, что временное сопротивление σ_b изменяется в нем в диапазоне 120...360 МПа, а относительное удлинение δ — 10...55 %.

Технические металлы являются поликристаллическими веществами, состоящими из множества мелких ($10^{-1} \dots 10^{-5}$ см) различно ориентированных относительно друг друга кристаллов, и их свойства во всех направлениях усредняются. Это означает, что металлы и сплавы изотропны.

1.2. Дефекты строения реальных кристаллов

Существующие в природе кристаллы, которые получили название *реальных*, не обладают совершенной атомно-кристаллической структурой. Их решетки имеют различного рода дефекты, т. е. отклонения от правильного периодического расположения атомов.

Дефекты кристаллического строения с учетом их пространственно-го измерения подразделяют на точечные (нульмерные), линейные (одномерные), поверхностные (двухмерные) и объемные (трехмерные).

Точечными дефектами называются такие нарушения периодичности кристаллической решетки, размеры которых по всем трем пространственным координатам соизмеримы с размером атома. К точечным дефектам относятся (рис. 1.2, а):

□ междуузельные или дислоцированные атомы, вышедшие из положения равновесия и перемещенные в позицию между узлами решетки;

□ вакансии или пустые узлы кристаллической решетки;

□ примесные атомы.

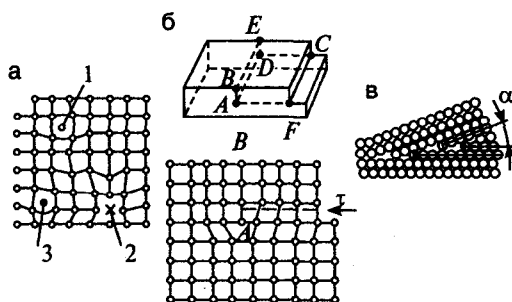


Рис. 1.2. Дефекты кристаллического строения:

а — точечные (1 — дислоцированный атом; 2 — вакансия; 3 — примесный атом внедрения); б — линейные (τ — вектор сдвига); в — поверхностные (α — угол разориентировки субзерен)

Линейные дефекты, или **дислокации**, — это линии, вдоль и вблизи которых нарушено правильное периодическое расположение атомных плоскостей кристалла. Так называемые **краевые (линейные) дислокации** возникают вследствие появления в кристалле неполной атомной плоскости, которая называется **экстраплоскостью** (плоскость $ABED$ на рис. 1.2, б). Линия AD , т. е. край экстраплоскости, и будет краевой

дислокацией. Длина дислокаций может достигать размера всего кристалла, в поперечном же сечении размеры дефекта невелики и не превышают нескольких межатомных расстояний.

Образование дислокаций происходит обычно в процессе первичной кристаллизации. Однако при пластической деформации, термической обработке и других процессах плотность дислокаций может существенно изменяться, оказывая очень сильное влияние на механические свойства металлов и сплавов. Наиболее простой и наглядный способ образования дислокаций в кристалле — *сдвиг* (рис. 1.2, б). Если верхнюю часть кристалла сдвинуть относительно нижней на одно межатомное расстояние и зафиксировать положение, когда сдвиг охватил не всю плоскость скольжения, а только ее часть *ADCF*, то граница *AD* между участком, где скольжение уже произошло, и участком в плоскости скольжения, в котором скольжение еще не произошло, и будет линейной дислокацией.

Поверхностные дефекты (рис. 1.2, в) представляют собой поверхности раздела (границы) между отдельными зернами и субзернами в поликристаллическом металле. Зерна разориентированы, повернуты относительно друг друга на несколько градусов. По границам зерен скапливаются дислокации и вакансии, что еще больше нарушает правильный порядок расположения атомов. К поверхностным дефектам относятся *двойники* (симметрично переориентированные области кристаллической решетки) и *дефекты упаковки* (локальные изменения расположения плотно упакованных плоскостей в кристалле).

Объемные дефекты представляют собой поры, макротрещины и другие подобные несплошности металла.

1.3. Кристаллизация металлов

Кристаллизация обусловлена стремлением системы при определенных условиях перейти к энергетически более устойчивому состоянию с меньшей свободной энергией F . На рис. 1.3 показана зависимость изменения свободной энергии для жидкой и твердой фаз от изменения температуры системы. Меньшей свободной энергией вещество в жидком состоянии обладает при температуре выше, а в твердом — ниже *теоретической температуры плавления* (точка T_0). В реальных условиях процесс кристаллизации не может начаться при температуре T_0 , так как при данной температуре система находится в состоянии

равновесия ($F_{\text{ж}} = F_{\text{т}}$). Для того чтобы процесс кристаллизации начался, жидкость необходимо охладить ниже точки T_s . Температура, при которой реально начинается процесс кристаллизации, называется *фактической температурой кристаллизации* ($T_{\text{кр}}$). Разность между теоретической температурой T_s и реальной температурой $T_{\text{кр}}$, при которой протекает кристаллизация, называется *степенью переохлаждения системы* ΔT . При нагреве переход из твердого в жидкое состояние также начинается при определенной *степени перегрева системы* ΔT .

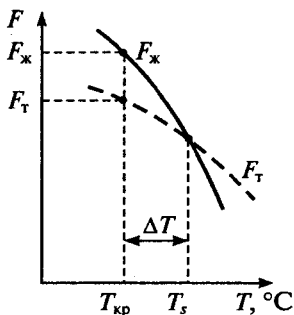


Рис. 1.3. Изменение свободной энергии F металла в жидком ($F_{\text{ж}}$) и твердом ($F_{\text{т}}$) состоянии в зависимости от температуры T

Выделяют два вида кристаллизации:

- *первичная* — переход металла из жидкого состояния в твердое с образованием кристаллической структуры;
- *вторичная* — образование новых кристаллов в твердом кристаллическом веществе.

Кристаллизацию металлов и сплавов исследуют с помощью *термического анализа*, суть которого заключается в регистрации температуры системы через равные промежутки времени. Для этого в тигель 1 (рис. 1.4, а) с расплавленным металлом погружают термоэлектрический термометр (термопару) 2, подключенный к регистрирующему потенциометру 3. На основании полученных данных в координатах температура — время строят *кривую охлаждения* (рис. 1.4, б), которая отражает последовательность протекания процесса кристаллизации.

На рис. 1.5 приведены кривые охлаждения металла при кристаллизации с различной скоростью охлаждения.

Верхний участок кривой охлаждения показывает понижение температуры жидкого металла. При температуре, соответствующей го-

горизонтальному участку, происходит процесс затвердевания жидкого металла. Выделение скрытой теплоты кристаллизации способствует сохранению постоянной температуры в течение всего времени, необходимого для завершения процесса. Нижний участок кривой соответствует охлаждению закристаллизовавшегося металла. Тонкой горизонтальной линией на диаграмме показано значение теоретической температуры кристаллизации T_s . Из рис. 1.5 видно, что по мере увеличения скорости охлаждения ($V_1 < V_2 < V_3$) степень переохлаждения расплава возрастает и кристаллизация начинается при более низких температурах. Период кристаллизации при этом сокращается.

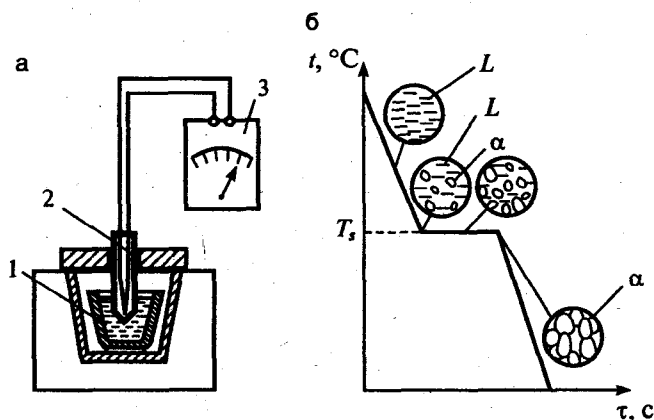


Рис. 1.4. Кристаллизация металлов:

a — схема установки для регистрации процесса; *b* — кривая охлаждения и схема процесса кристаллизации (*L* — жидкое состояние, α — твердое состояние)

Основы теории кристаллизации были разработаны более 100 лет назад основоположником науки о металлах — *металловедения* — Д.К. Черновым, который установил, что кристаллизация состоит из двух процессов: зарождения мельчайших частиц твердого вещества, называемых *зародышами*, или *центрами кристаллизации*, и роста кристаллов из этих центров. При охлаждении металла ниже T_s в различных участках жидкого металла образуются устойчивые, способные к росту кристаллические зародыши. С понижением температуры расплава количество зародышей возрастает. В реальных условиях центры кристаллизации образуются на тугоплавких неметаллических включениях.

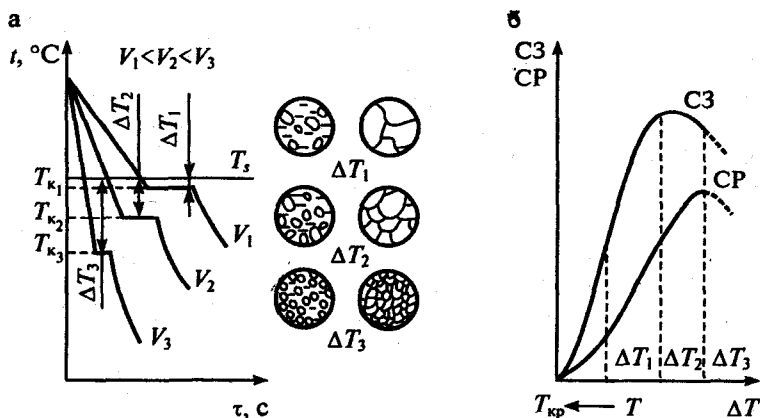


Рис. 1.5. Влияние скорости охлаждения на процессы кристаллизации: а — кривые охлаждения чистого металла; б — влияние степени переохлаждения ΔT на скорость зарождения (СЗ) и скорость роста (СР)

Рост кристалла заключается в том, что к поверхности зародышей присоединяются все новые атомы жидкого металла. Сначала образовавшиеся кристаллы растут свободно, сохраняя правильную геометрическую форму. При столкновении растущих кристаллов их форма нарушается, и в дальнейшем рост продолжается только там, где есть свободный доступ к расплаву. В результате кристаллы не имеют правильной геометрической формы. Такие кристаллы называются **зернами**. Размер зерен зависит от скорости зарождения центров кристаллизации (СЗ) и скорости роста кристаллов (СР). На рис. 1.5, б показана зависимость этих параметров от степени переохлаждения расплава.

1.4. Полиморфизм металлов

Существование разных типов кристаллических решеток у одного и того же вещества при различных температуре и давлении называется **полиморфизмом**, или **аллотропией**, а процесс перехода из одной кристаллической формы в другую — полиморфным, или аллотропическим, превращением. Ряд элементов — Co, Ti, Mn, Sn, Ca, Li, Fe и др. имеют два и более типа (модификации) кристаллических решеток, обозначаемых малыми буквами греческого алфавита (α , β , γ и т. д.),

начиная с той формы, которая существует при наиболее низкой температуре.

Процесс перехода из одной формы в другую определяется термодинамическим состоянием системы и объясняется тем, что, начиная с определенной температуры (температуры перекристаллизации), новая модификация обладает меньшим запасом энергии, чем предыдущая, и является энергетически более устойчивой. Температура, при которой осуществляется переход из одной модификации в другую, называется *температурой полиморфного превращения*. Новые полиморфные формы образуются в результате зарождения центров и роста кристаллов аналогично кристаллизации из жидкого состояния.

На рис. 1.6 приведены кривые охлаждения и нагрева железа, характеризующие его полиморфные превращения. При температурах ниже 911°C и выше 1392°C железо имеет объемно-центрированную кубическую решетку и обозначается Fe_α . При температурах $911\dots 1392^\circ\text{C}$ оно имеет гранецентрированную кубическую решетку и обозначается Fe_γ . Высокотемпературную модификацию Fe_α иногда обозначают Fe_δ .

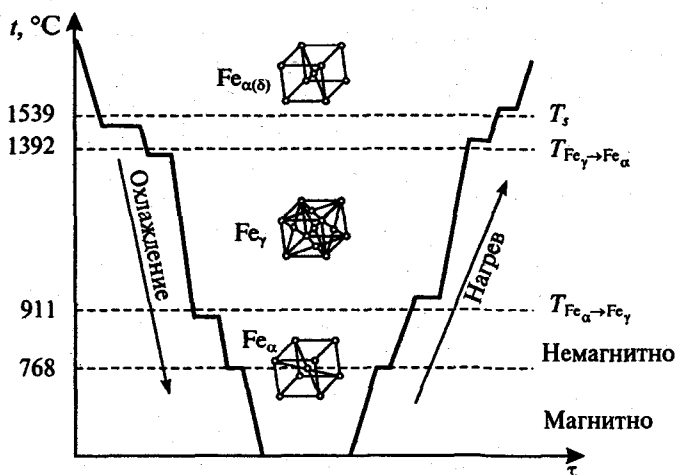


Рис. 1.6. Кривые охлаждения и нагрева железа

При температуре 768°C (точка Кюри) происходит изменение магнитных свойств железа: ниже 768°C оно магнитно, выше — немагнитно (немагнитное α -железо иногда называют β -железом).

1.5. Основные сведения о металлических сплавах

В машиностроении чистые металлы не находят широкого применения, так как в большинстве случаев они не обеспечивают требуемого комплекса механических и технологических свойств. Чаще используют *металлические сплавы* — вещества, состоящие из двух и более элементов. Элементы, из которых образован сплав, называют его *компонентами*.

В жидком состоянии компоненты сплава в большинстве случаев полностью растворимы друг в друге и представляют собой *жидкий раствор* (рис. 1.7, а), в котором атомы различных элементов равномерно перемешаны друг с другом. При кристаллизации компоненты сплава вступают во взаимодействие, от характера которого зависит его строение. Наиболее часто встречаются твердые растворы, химические соединения и механические смеси.

Твердым раствором называется вещество, состоящее из двух или более компонентов, один из которых, сохраняя кристаллическую решетку, является растворителем, а другой (или другие) распределяется в кристаллической решетке растворителя, не изменяя ее типа.

Микроструктура твердого раствора в условиях равновесия представляет совершенно однородные и одинаковые по составу зерна и похожа на структуру чистого металла. В зависимости от характера распределения атомов растворенного вещества в кристаллической решетке растворителя различают твердые растворы *замещения* (рис. 1.7, б) и *внедрения* (рис. 1.7, в). Растворимость в твердом состоянии может быть неограниченной и ограниченной. При неограниченной растворимости возможна любая концентрация (от 0 до 100 %) растворенного вещества (при концентрации более 50 % растворенное вещество становится растворителем).

Для образования твердых растворов замещения с неограниченной растворимостью необходимо соблюдение следующих условий:

- изоморфность (однотипность) кристаллических решеток сплавляемых компонентов;
- близость атомных радиусов компонентов, которые не должны отличаться больше чем на 8...13 %;
- близость физико-химических свойств компонентов.

Если два компонента сплава не отвечают перечисленным выше условиям, то они могут растворяться друг в друге лишь ограниченно.

В реальных сплавах чаще наблюдаются твердые растворы с ограниченной растворимостью.

Химическим соединением (рис. 1.7, *г*) называют вещество, характерными особенностями которого являются:

- постоянство состава, выраженное формулой, которая отвечает определенному соотношению количеств атомов компонентов *A* и *B* в нем;
- наличие нового типа кристаллической решетки, отличающегося от типов решеток сплавляемых компонентов;
- ярко выраженное существенное изменение всех свойств.

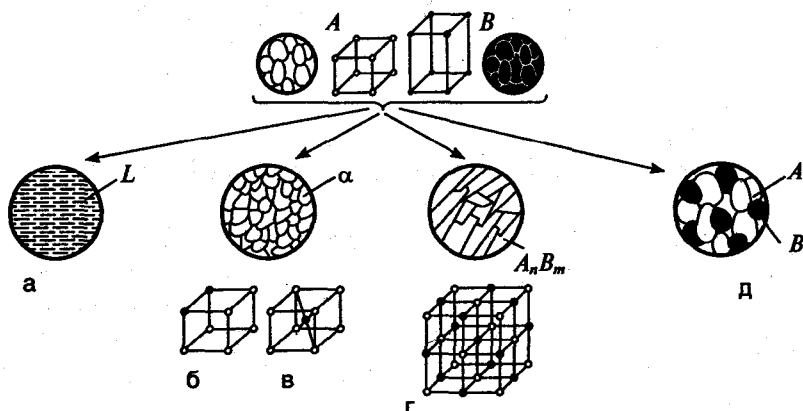


Рис. 1.7. Фазы в металлических сплавах:

а — жидкий раствор *L*; *б* — твердый раствор α -замещения; *в* — твердый раствор α -внедрения; *г* — химическое соединение A_nB_m ; *д* — механическая смесь *A* и *B*

В отличие от твердых растворов химические соединения обычно образуются между компонентами, имеющими различия в электронном строении атомов.

Механическая смесь (рис. 1.7, *д*) образуется, когда компоненты сплава не способны к взаимному растворению в твердом состоянии и не вступают в химическую реакцию с образованием химического соединения. При этом образуется двухфазная структура сплава, представленная чередующимися зернами чистых компонентов *A* и *B*.

При изучении явлений, протекающих в металлах и сплавах в процессе их превращений, пользуются понятиями «система», «фаза», «компонент».

Системой называется совокупность фаз, находящихся в равновесии при определенных внешних условиях (температура, давление). Система может быть простой, если она состоит из одного элемента, и сложной — из нескольких элементов.

Фазой называется однородная по химическому составу и внутреннему строению часть системы, отделенная от других частей поверхностью раздела. Фазами могут быть металлы и неметаллы, жидкие и твердые растворы, химические соединения. Однофазной системой является, например, однородная жидкость, двухфазной — механическая смесь кристаллов двух металлов.

Компонентами называются вещества, образующие систему. Компонентами могут быть химические элементы (металлы и неметаллы) или устойчивые химические соединения.

1.6. Диаграммы состояния двойных сплавов

Процесс кристаллизации металлических сплавов и связанные с ним закономерности их строения отражаются на *диаграммах состояния*. Эти диаграммы представляют собой графическое изображение фазового состояния сплавов в зависимости от температуры и концентрации компонентов в условиях равновесия и строятся в координатах температура — состав сплава (рис. 1.8, а).

Общие закономерности сосуществования устойчивых фаз, отвечающих теоретическим условиям равновесия, могут быть выражены в математической форме, называемой *правилом фаз*, или *законом Гиббса*:

$$C = k - f + 2,$$

где C — число степеней свободы системы; k — число компонентов в системе; f — число фаз в системе.

Под *числом степеней свободы системы* понимают число внешних и внутренних факторов (температура, давление, концентрация), которые можно изменять без изменения числа фаз в системе. Если число степеней свободы равно единице, то можно изменить в некоторых пределах один из перечисленных факторов и это не вызовет уменьшение или увеличение числа фаз.

Если принять, что все превращения в металле происходят при постоянном давлении, то число переменных уменьшится на едини-

цу (давление постоянно), и уравнение правила фаз примет следующий вид:

$$C = k - f + 1.$$

Для случая кристаллизации чистого металла, когда металл находится в жидком состоянии, $f = 1$ (одна фаза — жидкость), а число степеней свободы равно 1 ($1 - 1 + 1 = 1$). В момент кристаллизации $f = 2$ (две фазы — твердая и жидкая), а $C = k - f + 1 = 1 - 2 + 1 = 0$. Это означает, что две фазы находятся в равновесии при строго определенной температуре (температуре плавления), и она не может быть изменена до тех пор, пока одна из фаз не исчезнет.

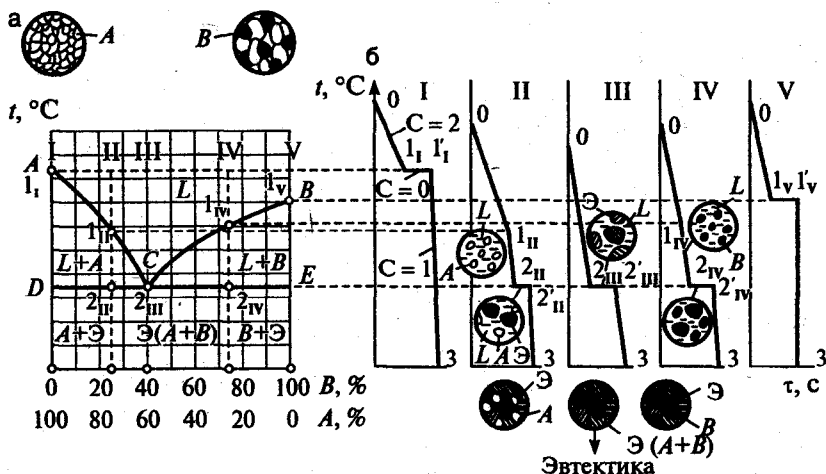


Рис. 1.8. Диаграмма состояния I рода (а), кривые охлаждения сплавов I...V и схемы их структур (б): ACB — ликвидус; DCE — солидус

Подобным образом можно рассчитать число степеней свободы и для случая кристаллизации сплавов.

Для построения диаграммы используют кривые охлаждения чистых компонентов, образующих систему (в общем случае A и B), и их сплавов различного состава, полученные методом термического анализа (рис. 1.8, б). По кривым охлаждения определяют температуры фазовых превращений — *критические точки*. На кривых охлаждения I и V чистых компонентов A и B имеется только по одной критической точке, так как кристаллизация чистых металлов протекает при постоянной температуре.

Процесс кристаллизации сплавов II...IV протекает иначе: сначала в интервале температур между точками 1 и 2, а затем при постоянной температуре (точки 2 и 2'). Ниже этой температуры происходит охлаждение уже твердого вещества. Первая критическая точка (1), отвечающая началу кристаллизации, называется *ликвидус*, а вторая (2), отвечающая концу кристаллизации, — *солидус*.

Если полученные температуры нанести на вертикальные линии для чистых компонентов А и В и выбранных составов сплавов и соединить одной линией точки, отвечающие началу кристаллизации — ликвидус, а другой — точки, отвечающие концу кристаллизации — солидус, то получим диаграмму состояния, показанную на рис. 1.8, а. На этой диаграмме линия АСВ (ликвидус) — линия начала затвердевания сплавов. Выше температур этой линии все сплавы данной системы находятся в жидком состоянии. Линия DCE (солидус) — линия конца затвердевания сплавов. При температурах ниже этой линии все сплавы системы находятся в твердом состоянии. Между этими линиями часть сплава находится в твердом состоянии, а часть — в жидком.

Диаграммы состояния позволяют определить состав фаз и их количественное соотношение в условиях равновесия при определенной температуре; проследить превращения, протекающие при охлаждении и нагревании; определить температуру начала и конца плавления (затвердевания) сплава; выяснить, будет ли сплав однородным, каковы его жидкотекучесть, пористость, а также выбрать необходимые виды термической обработки сплава.

В процессе кристаллизации любого сплава состав и количество каждой фазы изменяются: количество жидкой фазы уменьшается, а твердой — увеличивается. Количество фаз и их состав в любой точке диаграммы можно определить с помощью *правила отрезков*. Для определения концентрации компонентов в фазах через заданную точку, характеризующую состояние сплава, проводят горизонтальную линию до пересечения с линиями, ограничивающими данную область диаграммы. Точки пересечения указывают на фазы, находящиеся в равновесии, а проекции точек пересечения на ось концентраций показывают составы этих фаз. Массовые (объемные) доли твердой и жидкой фаз в сплаве обратно пропорциональны отрезкам линии между заданной точкой и точками, определяющими составы этих фаз.

В зависимости от характера образующихся в сплавах структурных составляющих (механическая смесь, твердый раствор, химическое соединение) различают следующие типы диаграмм состояния:

- с полной нерастворимостью компонентов в твердом состоянии;
- с полной растворимостью компонентов в твердом состоянии;
- с ограниченной растворимостью компонентов;
- компоненты образуют химическое соединение.

1.6.1. Диаграмма состояния для сплавов, компоненты которых нерастворимы в твердом состоянии (I рода)

Компоненты сплава A и B данной системы неограниченно растворимы в жидком состоянии (L) и нерастворимы в твердом, образуя механические смеси из чистых компонентов (пример такой диаграммы приведен на рис. 1.8, a). При охлаждении сплавов на ветви ликвидуса AC начинают выделяться кристаллы вещества A , а на ветви CB — кристаллы B . На линии DCE из жидкости состава, соответствующего проекции точки C на ось концентрации, одновременно выделяются кристаллы A и B в виде механической смеси.

На рис. 1.8, b приведены кривые охлаждения трех сплавов. Для сплавов II, IV на участке $0-1$ идет охлаждение жидкого сплава, на участке $1-2$ в сплаве II из жидкости выделяются кристаллы компонента A , а в сплаве IV — кристаллы компонента B . На участке $2-2'$ у обоих сплавов совместно выделяются кристаллы A и B , а на участке $2'-3$ происходит охлаждение твердого вещества.

В сплаве III на участке $0-2$ происходит охлаждение жидкого сплава, на участке $2-2'$ — совместно выделяются кристаллы A и B , на участке $2'-3$ происходит охлаждение твердой фазы.

Схемы структур сплавов в разные моменты кристаллизации показаны на том же рисунке. В сплаве II из жидкости выделяются кристаллы A , затем оставшаяся жидкость кристаллизуется с одновременным выделением кристаллов A и B . В левом нижнем кружке показана структура уже закристаллизовавшегося сплава, состоящего из первичных кристаллов A и механической смеси кристаллов A и B , которые кристаллизовались одновременно. В сплаве IV (правый нижний кружок) структура состоит из первичных кристаллов B и механической смеси кристаллов A и B .

Механическая смесь двух (или более) видов кристаллов, одновременно кристаллизовавшихся из жидкости, называется *эвтектикой*. Температура, при которой образуется эвтектика, называется *эвтектической температурой*, а состав сплава, при котором образуется эвтек-

тика, называется *эвтектическим* (сплав концентрации точки C). Линия DCE — линия образования эвтектики. Все сплавы данной системы окончательно затвердевают при эвтектической температуре. Сплавы, лежащие левее точки C , называются *доэвтектическими*, а правее — *заэвтектическими*.

Диаграммы такого типа имеют системы $Pb-Sb$, $Sn-Zn$.

1.6.2. Диаграмма состояния для сплавов, компоненты которых неограниченно растворимы в твердом состоянии (II рода)

Оба компонента сплава (A и B) неограниченно растворимы в жидком (L) и твердом состоянии и не образуют химических соединений. Диаграмма имеет простой вид и показана на рис. 1.9, a , где линия AmB — ликвидус, AnB — солидус.

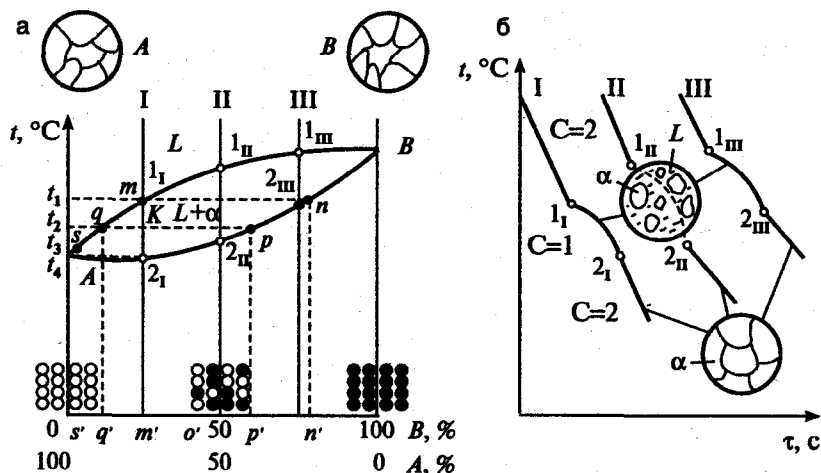


Рис. 1.9. Диаграмма состояния II рода (a), кривые охлаждения сплавов I, II, III и схемы их структур (b)

Структура всех этих сплавов однофазная и состоит из зерен, которые представляют собой твердый раствор одного компонента в другом (рис. 1.9, b). Из кривых охлаждения сплавов видно, что до точки 1 происходит охлаждение жидкого сплава, на участке 1–2 — кристаллизация твердого раствора, а ниже точки 2 — охлаждение уже твердого вещества.

Рассмотрим процесс затвердевания одного из сплавов этой системы. Кристаллизация сплава I начинается при температуре t_1 . Из жидкой фазы состава m выделяются кристаллы твердого раствора состава n , обогащенные компонентом B .

При дальнейшем охлаждении до температуры t_2 в равновесии с жидкостью состава q находятся кристаллы твердого α -раствора состава p . При кристаллизации сплава I состав жидкости непрерывно меняется по линии ms , а твердого раствора — по линии n_2 . В результате медленного охлаждения в равновесных условиях успевает произойти диффузионное перераспределение компонентов между жидкой и твердой фазами. Поэтому к моменту окончания процесса кристаллизации при температуре t_3 все зерна твердого раствора будут иметь одинаковый состав.

В соответствии с правилом отрезков количество жидкости равно соотношению $Kp:qp$, количество твердой фазы — $qK:qp$.

В реальных условиях охлаждения состав кристаллов получается неоднородным. Это происходит потому, что скорость кристаллизации больше скорости диффузии и у кристаллов, образующихся при температуре выше t_4 , не успевает произойти диффузионное перераспределение компонентов. Внутренние участки кристалла обогащаются тугоплавким компонентом B , а наружные — компонентом A . Такая неоднородность химического состава называется *внутрикристаллической*, или *дендритной, ликвацией*. Ликвация чаще всего играет отрицательную роль, так как ухудшает технологические и механические свойства сплавов.

Диаграммы такого типа имеют системы Ni—Cu, Ag—Au, Mo—V, Mo—W и др.

1.6.3. Диаграмма состояния для сплавов, компоненты которых ограниченно растворимы в твердом состоянии (III рода)

Общий вид такой диаграммы состояния показан на рис. 1.10, а. Оба компонента A и B сплава неограниченно растворимы в жидком (L) состоянии, ограниченно — в твердом и не образуют химических соединений.

Характерной особенностью данной диаграммы является то, что здесь не образуются фазы, представляющие собой чистые компоненты.

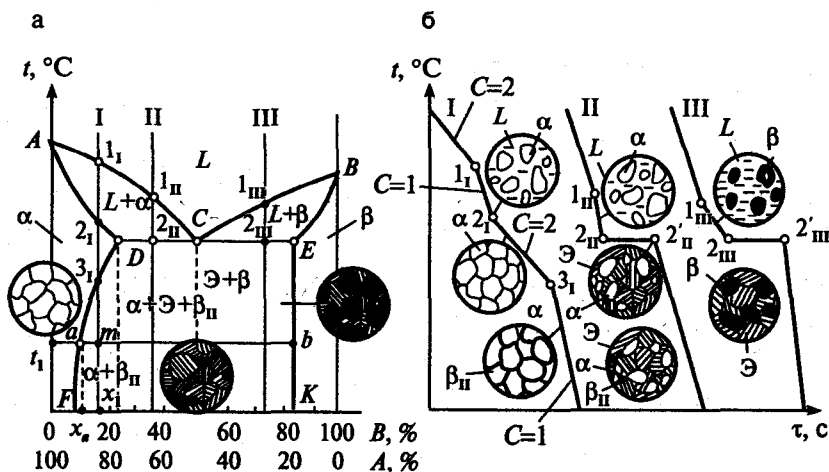


Рис. 1.10. Диаграмма состояния III рода (а), кривые охлаждения сплавов I, II, III и схемы их структур (б)

Из жидкости могут выделяться только твердые растворы α или β . Сплавы, составы которых расположены в области α и β , кристаллизуются аналогично сплавам предыдущей диаграммы состояния (см. рис. 1.9). В этих областях образуются однородные твердые α -раствор — с кристаллической решеткой компонента A и β -раствор — с кристаллической решеткой компонента B . Предельная растворимость компонента B в A определяется линией DF , а A в B — линией EK .

Рассмотрим превращения, происходящие в сплаве I (рис. 1.10, б). После полного затвердевания в точке 2_1 кристаллы имеют состав x_1 и сохраняют его до точки 3_1 . При дальнейшем охлаждении концентрация компонента B в твердом α -растворе уменьшается до значения, соответствующего точке F . Определим фазовый состав данного сплава при температуре t_1 , используя правило отрезков. Через точку m проведем горизонтальную линию до пересечения с линиями диаграммы DF и EK . Проекции точек пересечения a и b на ось концентрации укажут состав фаз. Твердый α -раствор имеет состав, соответствующий x_a , а твердый β -раствор — состав, соответствующий K . По мере уменьшения концентрации в твердом α -растворе часть компонента B выделяется из раствора и образует отдельные кристаллы компонента β , называемые *вторичными* (β_{II}), которые обычно располагаются по границам зерен. Конечная структура данного сплава будет состоять из двух фаз ($\alpha + \beta_{II}$).

В сплавах II и III при температуре точек 2 в равновесии находится жидкая фаза состава точки C и твердая фаза состава точки D для сплава II и точки E для сплава III. При температуре точки 2 из оставшейся жидкости состава точки C одновременно выделяются зерна α -твердого раствора (точка D) и β -твердого раствора (точка E), образуя эвтектику ($\alpha + \beta$). Структура сплавов, лежащих левее точки C , состоит из α -кристаллов, эвтектики ($\alpha + \beta$) и кристаллов β_{II} , а структура сплавов правее точки C — из β -кристаллов и эвтектики ($\alpha + \beta$). Фазовые состояния сплавов и их структуры в различных областях диаграммы указаны на рис. 1.10, *a*.

Диаграмму такого типа имеет система Pb—Sn.

1.6.4. Диаграмма состояния для сплавов, компоненты которых образуют устойчивое химическое соединение (IV рода)

Оба компонента сплава неограниченно растворимы в жидком состоянии, а в твердом состоянии образуют устойчивое химическое соединение. Общий вид данной диаграммы состояния показан на рис. 1.11, *a*. Химическое соединение A_nB_m характеризуется определенным соотношением компонентов, которое отражается на диаграмме вертикальной линией, проходящей через точку оси абсцисс, отвечающую соотношению компонентов в химическом соединении. Это означает, что в данном соединении на n атомов компонента A приходится m атомов компонента B .

Легко заметить, что диаграмма как бы составлена из двух диаграмм I рода. Левая часть образована компонентом A и химическим соединением A_nB_m , а правая — компонентом B и соединением A_nB_m . Точка C на диаграмме соответствует концентрации компонентов в химическом соединении. В сплавах, лежащих левее точки C , компонента A больше, чем в химическом соединении A_nB_m , и структура этих сплавов состоит из смеси A и A_nB_m . Структура сплавов, лежащих правее точки C , состоит из смеси B и A_nB_m . Кристаллизация таких сплавов не отличается от кристаллизации сплавов, описанных ранее для механических смесей. Характерной особенностью этой диаграммы является то, что в ее левой части образуется эвтектика, состоящая из кристаллов A и химического соединения A_nB_m (точка E_1), в правой части — эвтектика из кристаллов B и химического соединения A_nB_m (точка E_2).

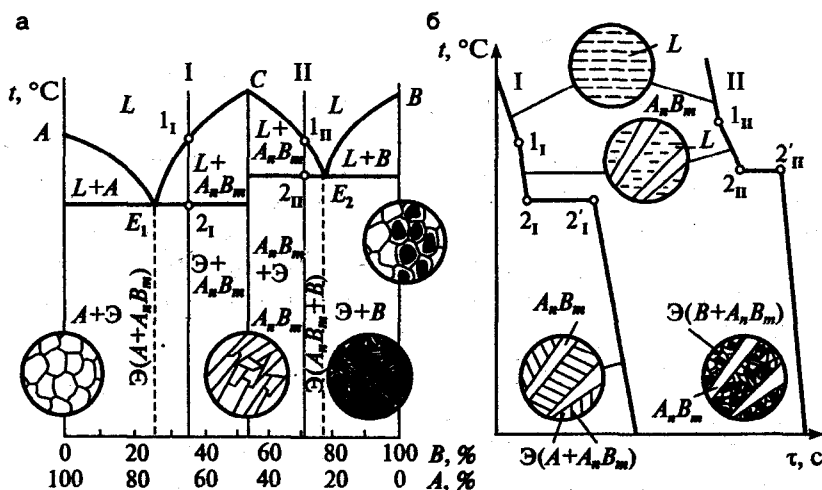


Рис. 1.11. Диаграмма состояния IV рода (а) и кривые охлаждения сплавов I, II и схемы их структур (б)

1.6.5. Связь между свойствами сплавов и типом диаграммы состояния

Свойства сплавов зависят от их строения, которое определяется характером взаимодействия компонентов. Диаграммы состояния характеризуют взаимодействие компонентов и показывают, какие фазы и структуры образуются в зависимости от состава сплава и температуры. Отсюда вытекает, что должна существовать определенная связь между видом диаграммы состояния и свойствами сплава. Такая связь была установлена академиком Н.С. Курнаковым.

1. При образовании механической смеси свойства изменяются прямолинейно и их значения находятся в интервале между свойствами чистых компонентов (рис. 1.12, а).

2. При образовании твердых растворов свойства изменяются по плавным кривым (рис. 1.12, б).

3. При образовании ограниченных твердых растворов характер изменения свойств становится более сложным. В области однофазных твердых растворов α и β они изменяются по плавным кривым, в двухфазных — по прямолинейному закону (рис. 1.12, в).

4. При образовании химического соединения свойства изменяются резко — скачком. Максимум или минимум на кривой изменения

свойств соответствует точке химического соединения. Эта точка перелома, соответствующая химическому соединению, называется *сингулярной точкой* (рис. 1.12, з).

По диаграммам состояния можно также определить технологические свойства сплавов. Чем больше расстояние между линиями ликвидуса и солидуса, тем больше интервал кристаллизации и тем больше склонность сплавов к ликвации и образованию усадочной пористости.

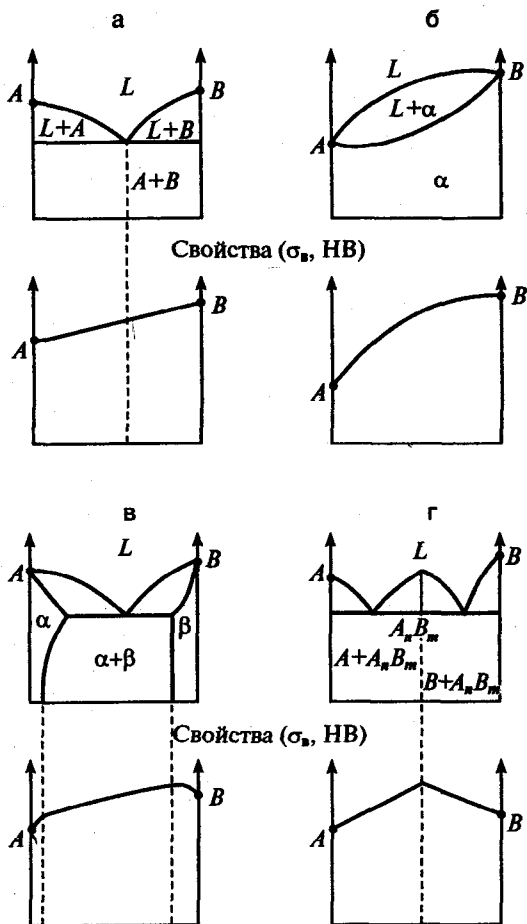


Рис. 1.12. Связь между диаграммами состояния и механическими свойствами сплавов

Лучшими литейными свойствами обладают эвтектические сплавы. Эти же сплавы лучше обрабатываются резанием. Однофазные сплавы — твердые растворы — лучше деформируются в холодном и горячем состоянии.

Из сказанного можно сделать вывод, что диаграммы состояния позволяют теоретически прогнозировать свойства сплавов, создавать промышленные сплавы с заданными свойствами и выбирать оптимальные виды обработки для получения заданной структуры и свойств.

Глава 2

ДИАГРАММА СОСТОЯНИЯ ЖЕЛЕЗОУГЛЕРОДИСТЫХ СПЛАВОВ

2.1. Структурные составляющие сплавов железа с углеродом

В технике наиболее широко применяют сплавы железа с углеродом — стали и чугуны. Поэтому диаграмма состояния железо — углерод имеет самое важное значение среди диаграмм состояния металлических сплавов. Имеются две диаграммы состояния железоуглеродистых сплавов: *метастабильная*, характеризующая превращения в системе железо — цементит (карбид железа), и *стабильная*, характеризующая превращения в системе железо — графит.

Основные структурные составляющие сплавов Fe—C приведены на рис. 2.1.

Как отмечалось ранее, железо может находиться в двух аллотропических формах: Fe_{α} и Fe_{γ} .

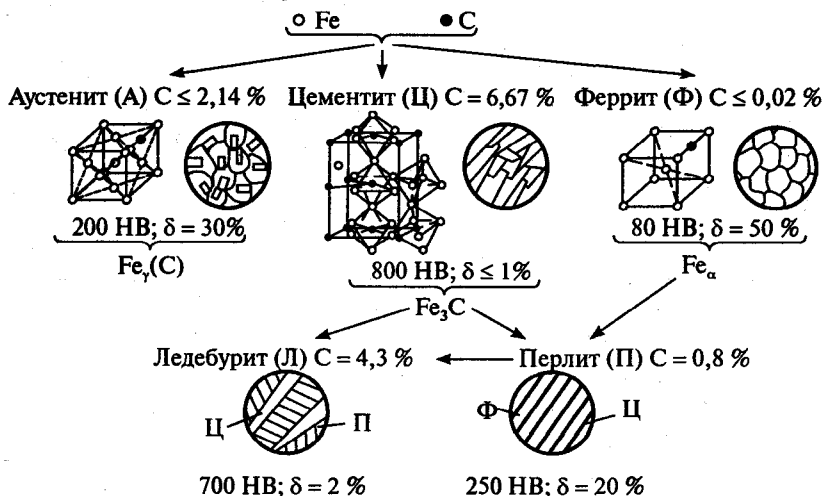


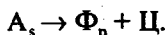
Рис. 2.1. Основные фазы и структурные составляющие в сплавах на основе железа в равновесном состоянии

Твердый раствор внедрения углерода в Fe_α называется *ферритом* (Φ). Растворимость углерода в Fe_α невелика и составляет от 0,01 % при температуре 0 °С до 0,02 % при температуре 727 °С. Феррит имеет низкую твердость (80 НВ) и прочность ($\sigma_b = 250$ МПа), но высокую пластичность ($\delta \approx 50$ %).

Твердый раствор внедрения углерода в Fe_γ называется *аустени- том* (A). Растворимость углерода в Fe_γ значительно больше, чем в Fe_α , и достигает 2,14 % при температуре 1147 °С. Аустенит в железо-углеродистых сплавах существует только при высоких температурах. Он пластичен и имеет твердость 160...220 НВ.

Химическое соединение железа с углеродом (карбид железа Fe_3C) называется *цементитом* (Ψ). В нем содержится 6,67 % углерода. Он имеет высокую твердость (800 НВ), но практически нулевую пластичность ($\delta \approx 1$ %). Чем больше цементита в железоуглеродистых сплавах, тем большей твердостью и меньшей пластичностью они обладают.

Эвтектоидная смесь феррита и цементита называется *перлитом* (Π). Перлит содержит 0,8 % углерода и является продуктом распада аустенита при 727 °С (200...250 НВ; $\delta = 10...20$ %; $\sigma_b = 600...650$ МПа):



Механическая смесь аустенита и цементита при температуре выше 727 °С и перлита и цементита при температуре ниже 727 °С называется *ледебуритом* (Λ). Ледебурит образуется при кристаллизации расплава, содержащего 4,3 % углерода, при 1147 °С.

Диаграмма состояния $Fe-Fe_3C$ представлена на рис. 2.2. Линия ACD — ликвидус. Выше этой линии все сплавы находятся в жидком состоянии. Линия $AECF$ — солидус. Ниже этой линии все сплавы находятся в твердом состоянии. Область существования феррита ограничена площадью $OQPG$, аустенита — $GSEA$. На линии $DFKL$ образуется цементит, на ECF — ледебурит, на PSK — перлит.

Диаграмма состояния $Fe-Fe_3C$ очень сложная. Поэтому для подробного ознакомления с ней и с превращениями, происходящими в железоуглеродистых сплавах, разделим ее на характерные участки, исходя из процентного содержания углерода: 0...0,8 % — сплав I; 0,8...2,14 % — сплав II; 2,14...4,3 % — сплав III; 4,3...6,67 % — сплав IV.

Сплавы железа с углеродом, содержащие 0...0,02 % углерода, называются *техническим железом*, 0,02...2,14 % — *стальями*, 2,14...6,67 % углерода — *чугунами*.

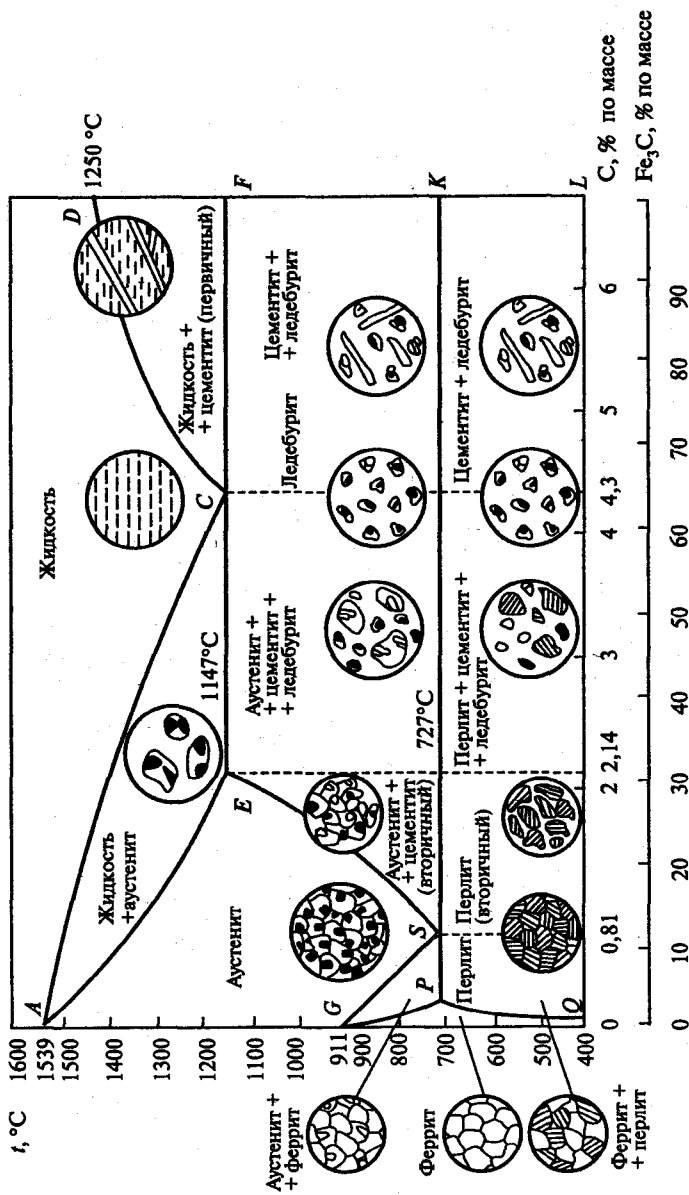


Рис. 2.2. Диаграмма состояния Fe—Fe₃C

2.2. Участок диаграммы состояния Fe—Fe₃C с концентрацией углерода 0...2,14 %

Данный участок диаграммы представлен на рис. 2.3, а, а кривые охлаждения сплавов I и II — на рис. 2.3, б. Сплав I выше точки I_1 находится в жидком состоянии. В точке I_1 из жидкости начинают выделяться кристаллы аустенита. Чтобы убедиться в этом, проведем горизонтальную линию через точку a , лежащую ниже точки I_1 , до пересечения с линиями AE и AC' и обозначим соответственно точки a^1 и a^2 . В точке a в равновесии находится жидкая фаза (горизонтальная линия пересекается с линией AC' в точке a^2) и кристаллы аустенита (с линией AE в точке a^1).

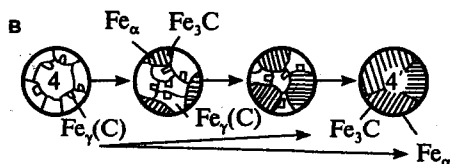
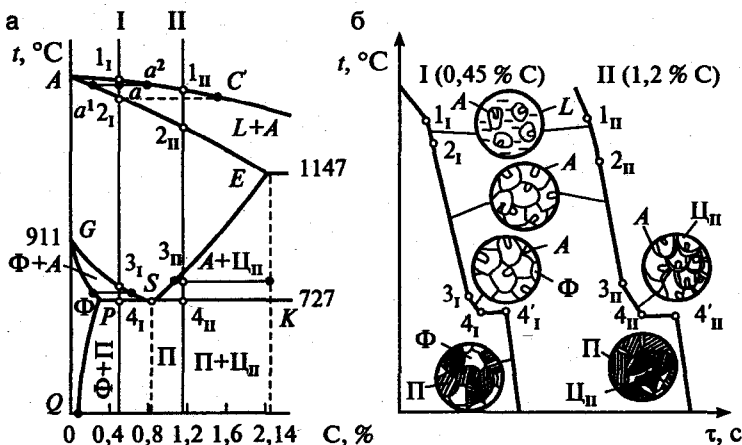


Рис. 2.3. Часть диаграммы состояния Fe—Fe₃C для сталей (а), кривые охлаждения и структуры сплавов (б) и структурообразование в сплаве с содержанием углерода 0,8 % при температуре точки 4 (в)

При дальнейшем охлаждении сплава I состав жидкой фазы будет изменяться по линии a^2-C' , а состав аустенита — по линии a^1-2_1 .

В точке 2_1 процесс кристаллизации аустенита заканчивается. От точки 2_1 до точки 3_1 не происходит никаких превращений, идет процесс охлаждения аустенита. В точке 3_1 и ниже начинает протекать полиморфное превращение. Происходит перестройка кристаллической решетки железа: $Fe_\gamma \rightarrow Fe_\alpha$. В результате из аустенита выделяется феррит. Фазы $A + \Phi$ находятся в равновесии, на что указывает проведенная ниже точки 3_1 горизонтальная линия.

По мере понижения температуры состав аустенита изменяется по линии GS , а феррита — по линии GP . К моменту достижения температуры 727°C аустенит содержит 0,8 % углерода (точка S) и начинает распадаться на механическую смесь, называемую перлитом (рис. 2.3, в). Такое превращение называется *эвтектоидным*, а линия PSK — *линией эвтектоидного превращения*. Все сплавы, лежащие до точки S , носят название *доэвтектоидных* сплавов, за точкой S — *заэвтектоидных*. Состав эвтектоидного сплава соответствует проекции точки S на ось концентрации. Ниже точки 4_1 в равновесии находятся феррит, перешедший из области PGS , и перлит, образовавшийся при распаде аустенита.

В сплаве II (см. рис. 2.3, а) от точки 1_{II} до точки 3_{II} протекают превращения, аналогичные превращениям в сплаве I от точки 1_1 до точки 3_1 . Ниже точки 3_{II} из перенасыщенного углеродом аустенита выделяется цементит, получивший название *вторичного* (Ц_{II}), так как он образуется из твердой фазы. Состав аустенита изменяется по мере снижения температуры по линии $3_{II}S$, являющейся частью линии ES , которая отражает растворимость углерода в аустените. С понижением температуры эта растворимость уменьшается. К моменту достижения температуры 727°C содержание углерода в аустените составляет 0,8 % и он распадается на механическую смесь — перлит. Ниже точки 3_{II} в равновесии находится смесь $A + \text{Ц}_{II}$, а ниже точки 4_{II} — $\text{II} + \text{Ц}_{II}$, причем перлит образовался в результате распада аустенита в точке 4_{II} .

2.3. Участок диаграммы состояния Fe—Fe₃C с концентрацией углерода 2,14...6,67 %

В сплаве III (рис. 2.4, а, б) между точками 1_{III} и 2_{III} из расплава выделяются кристаллы аустенита. Состав жидкой фазы изменяется по линии AC и к моменту достижения температуры 1147°C при содержании уг-

лерода 4,3 % (точка C) жидкость распадается на механическую смесь аустенита и цементита — аустенитный ледебурит (рис. 2.4, θ).

Такое превращение, протекающее при постоянной температуре (участок $2_{III}-2'_{III}$ на кривой охлаждения сплава III), называется эвтектическим, линия ECF — линией эвтектического превращения, а сама механическая смесь — эвтектической. Сплавы, лежащие левее точки C , называются доэвтектическими, правее — заэвтектическими. Эвтектический сплав содержит 4,3 % C .

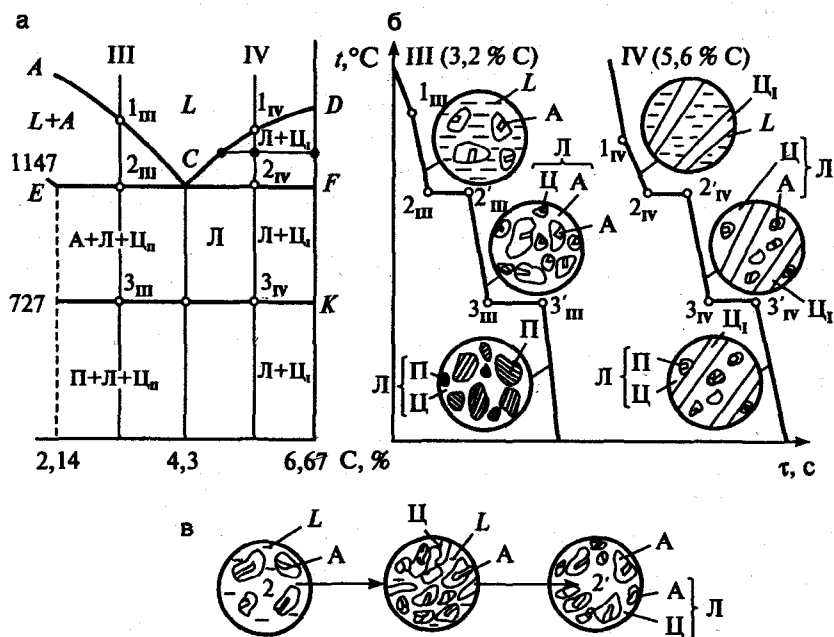


Рис. 2.4. Часть диаграммы состояния Fe–Fe₃C для белых чугунов (а), структурообразование типовых сплавов, кривые охлаждения и структуры белых чугунов (б) и структурообразование сплава с содержанием углерода 3 % при температуре точки 2 (в)

Между точками 2_{III} и 3_{III} из аустенита выделяется вторичный цементит (линия ES , рис. 2.2), в этой области в равновесии находятся фазы $A + Л + Ц_{II} = A + (A + Ц) + Ц_{II}$. При температуре 727 °C (участок $3_{III}-3'_{III}$ охлаждения сплава III) аустенит распадается с образованием перлита и ниже точки 3_{III} в равновесии находятся фазы $П + Л + Ц_{II}$.

При этом ледебурит превращается из аустенитного в перлитный (смесь перлита и цементита).

В сплаве IV ниже точки I_{IV} из жидкости выделяются кристаллы цементита, в чем можно убедиться, проведя горизонтальную линию ниже точки I_{IV} . Состав жидкой фазы изменяется по линии DC. При достижении 1147°C жидкая фаза, содержащая 4,3 % углерода, распадается на механическую смесь аустенита и цементита (ледебурит). Это происходит на участке $2_{IV}-2'_{IV}$ (кривая охлаждения сплава IV). Дальнейшие превращения аналогичны превращениям в сплаве III.

Сплавы железа с углеродом после окончания всех превращений при температурах ниже 727°C имеют различную структуру. Их условное изображение и микроструктуры показаны на рис. 2.5.

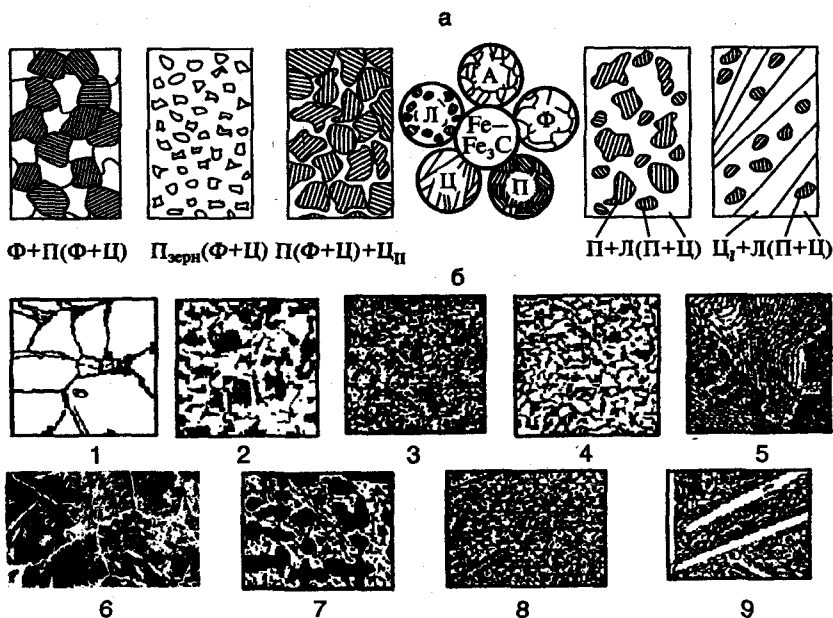


Рис. 2.5. Графическое изображение структур (а) и микроструктуры углеродистых сплавов (б):

1 — 0,005 % С, Ф; 2 — 0,15 % С, Ф + П; 3 — 0,35 % С, Ф + П; 4 — 0,8 % С, зернистый перлит; 5 — 0,8 % С пластинчатый перлит; 6 — 1,2 % С, П + Ц; 7 — 3 % С, П + Л; 8 — 4,3 % С, Л; 9 — 5 % С, Ц_I + Л

Структура сплава зависит от содержания углерода, с увеличением концентрации которого растет количество цементита. Железоуглеродистые сплавы принято классифицировать по равновесной структуре в соответствии с диаграммой состояния Fe—Fe₃C. Согласно этой классификации, различают *стали* доэвтектоидные (0,02...0,8 % С, структура Ф + П); эвтектоидные (0,8 % С, структура — перлит, строение которого может быть пластинчатым или зернистым); заэвтектоидные (8...2,14 % С, структура — П + Ц_{II}). *Белые чугуны* подразделяют на доэвтектические (2,14...4,3 % С, структура П + Ц_{II} + Л); эвтектические (4,3 % С, структура — Л) и заэвтектические (4,3...6,67 % С, структура — Ц_I + Л).

Образование стабильной фазы (графита) в чугуне будет подробно рассмотрено в разделе III.

Для любого сплава с содержанием углерода от 0 до 6,67 % диаграмма состояния железо — цементит позволяет проследить за превращениями, происходящими при его нагреве и охлаждении, определить температуру начала и конца плавления (затвердевания) сплава, выяснить температурные интервалы фазовых превращений, а также установить зависимость растворимости углерода в феррите и аустените от температуры.

В соответствии с этой диаграммой назначают режимы термической обработки сталей и горячей обработки металлов давлением. Из нее также получают другие необходимые для производства сведения.

ТЕРМИЧЕСКАЯ ОБРАБОТКА

3.1. Основы термической обработки стали

Термическая обработка заключается в нагреве изделий и заготовок до определенной температуры, выдержке при этой температуре и последующем охлаждении с заданной скоростью с целью изменения структуры и свойств стали. Основные виды термической обработки: *отжиг, закалка, отпуск и старение*.

Термическая обработка влияет на прочностные и эксплуатационные характеристики многих машиностроительных материалов.

Принципиальная возможность применения того или другого вида термической обработки определяется диаграммами фазового равновесия сплавов. Основой для выбора видов и режимов термической обработки сталей является часть диаграммы Fe—Fe₃C с содержанием углерода до 2,14 % и расположенная ниже линии солидус (рис. 3.1).

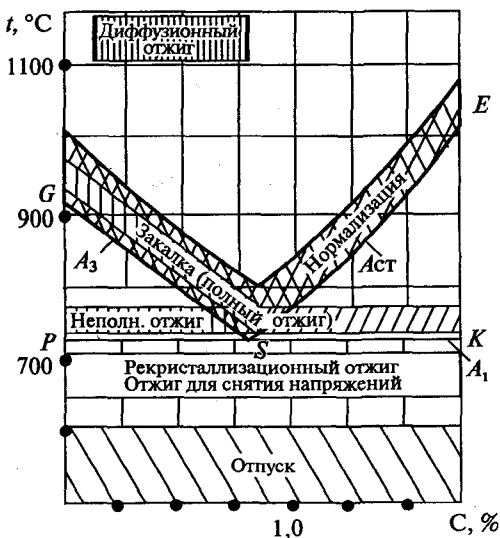


Рис. 3.1. Фрагмент диаграммы Fe—Fe₃C и температурные области нагрева при термической обработке сталей

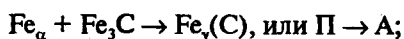
На этом рисунке показаны температурные области нагрева заготовок при различных видах термической обработки сталей.

Температуры фазовых превращений при термической обработке сталей (критические точки) определяются линиями *PSK*, *GS* и *SE* диаграммы состояния Fe—Fe₃C. Нижняя критическая точка, соответствующая превращению аустенита в перлит при температуре *PSK*, обозначается *A₁*. Верхняя критическая точка, соответствующая началу выделения феррита из аустенита или концу превращения феррита в аустенит (линия *GS*), обозначается *A₃*. Температура линии выделения вторичного цементита (*SE*) обозначается *A_{cm}*.

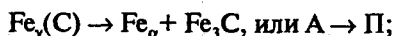
Чтобы отличить критические точки при нагреве от критических точек при охлаждении, рядом с буквой *A* в первом случае ставят букву «с», во втором — «r».

При термической обработке стали происходят четыре основных превращения:

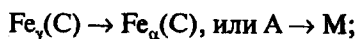
- 1) перлита в аустенит выше точки *A₁*:



- 2) аустенита в перлит ниже точки *A₁*:



3) аустенита в мартенсит при температурах ниже температуры метастабильного равновесия этих фаз:



- 4) мартенсита в перлит:



3.1.1. Превращение перлита в аустенит и рост зерна аустенита при нагреве

При нагреве сталей выше *A_{с1}* происходит превращение перлита в аустенит. Как правило, кристаллы аустенита (рис. 3.2, б) зарождаются на межфазных поверхностях раздела феррита с цементитом; в аустените растворяется углерод распадающегося цементита.

Превращение перлита в аустенит состоит из двух параллельно идущих процессов: полиморфного ($\alpha \rightarrow \gamma$)-перехода и растворения

в Fe_γ углерода из распадающихся кристаллов цементита. Полиморфное превращение идет с более высокой скоростью, поэтому после завершения превращения аустенит сохраняет неоднородность по углероду, для устранения которой требуется время (выдержка). Для определения длительности превращения используют *диаграмму изотермического превращения перлита в аустенит* (рис. 3.2, а), из которой видно, что чем меньше температура, тем больше времени необходимо для завершения процесса. Лучи на диаграмме соответствуют нагреву с различными скоростями ($V_1 < V_2 < V_3$).

а

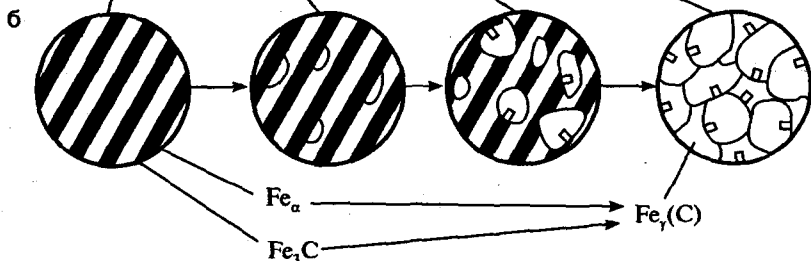


Рис. 3.2. Диаграмма изотермического превращения перлита в аустенит в эвтектоидной стали (а) и схема зарождения и роста кристаллов аустенита (б)

В стали эвтектоидного состава перекристаллизация заканчивается после завершения превращения перлита в аустенит. В до- и заэвтектоидных сталях после превращения перлита в аустенит в структуре сохраняются соответственно феррит и цементит. В доэвтектоидных ста-

лях при нагреве от A_1 до A_3 происходит превращение феррита в аустенит, а в заэвтектоидных при нагреве от A_1 до A_{cm} — растворение вторичного цементита в аустените.

При нагреве выше критической точки A_1 из перлита, независимо от размеров его зерен, образуются мелкие зерна аустенита, которые называют *начальными зернами* (рис. 3.3). Повышение температуры стали приводит к росту зерна аустенита, так как происходит процесс собирательной рекристаллизации. Скорость роста аустенитных зерен при нагреве выше температур A_3 и A_{cm} неодинакова у разных сталей и зависит от способа их раскисления и наличия легирующих элементов. С учетом скорости роста аустенитных зерен различают стали наследственно крупнозернистые и наследственно мелкозернистые. К *наследственно крупнозернистым* относятся стали, раскисленные ферросилицием и ферромарганцем. В таких сталях по мере нагрева выше температур A_3 и A_{cm} зерна аустенита быстро укрупняются.

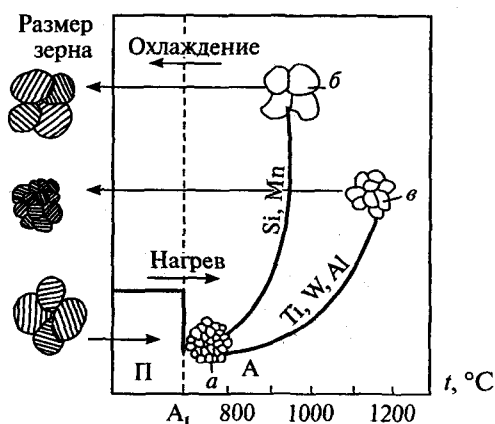


Рис. 3.3. Схема наследственной зернистости

и влияние температуры нагрева на величину зерна аустенита:

- a — начальное зерно аустенита; $б$ — наследственно крупнозернистая сталь;
 $в$ — наследственно мелкозернистая сталь

К *наследственно мелкозернистым* относятся стали, дополнительно раскисленные алюминием, а также легированные титаном, вольфрамом и ванадием. В этих сталях при нагреве до 1000–1100 °С зерна аустенита растут с малой скоростью. Такое поведение сталей объясня-

ется тем, что присутствующие в них оксиды и нитриды алюминия, титана, ванадия, а также карбиды титана и ванадия располагаются по границам зерен в виде мелких включений и механически препятствуют их росту при нагреве. При температурах выше 1000–1100 °С происходит растворение этих включений в аустените, в результате чего устраняется препятствие для роста зерен.

От размера зерна аустенита, образовавшегося при нагреве до определенной температуры и получившего название *действительного*, зависит степень дисперсности продуктов распада аустенита. Если зерно аустенита мелкое, то и продукты распада при охлаждении получаются мелкими. Действительное аустенитное зерно определяют с помощью специальных металлографических микроскопов, сравнивая его с эталоном по балльной шкале (ГОСТ 5639–82). Стали с зерном 1...5 баллов считаются крупнозернистыми, а 6...15 — мелкозернистыми. Размер действительного зерна оказывает влияние на прочностные, технологические и эксплуатационные свойства стали.

3.1.2. Превращения аустенита при охлаждении

Если сталь со структурой аустенита охладить до температуры ниже A_{r1} , то аустенит претерпит превращение. Скорость превращения и строение продуктов распада аустенита зависят от степени переохлаждения, т. е. от температуры, при которой оно происходит.

Закономерности этого процесса характеризуются *диаграммой изотермического превращения переохлажденного аустенита* (рис. 3.4).

Для изучения изотермического превращения аустенита небольшие образцы стали нагревают до температур выше A_{c3} с целью получения стабильного аустенита, а затем быстро охлаждают до температур ниже A_{r1} (например, до 700, 600, 500, 400, 300 °С и т. д.), и выдерживают при этой температуре до полного распада аустенита.

Превращения аустенита при постоянных температурах ниже A_{r1} описываются *кинетическими кривыми* (рис. 3.4, а), показывающими количество распавшегося аустенита в зависимости от времени, прошедшего с момента начала его распада. Как видно из рисунка, после охлаждения стали до температур ниже критической точки A_1 должен пройти инкубационный период 0–Н, в течение которого сохраняется метастабильный аустенит. По истечении этого периода аустенит начинает распадаться с образованием более стабильных структур.

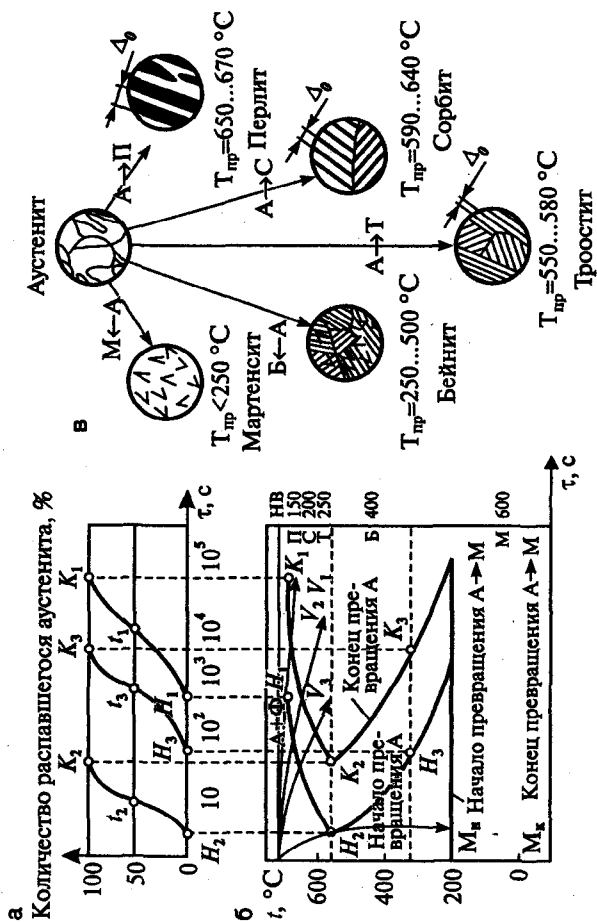


Рис. 3.4. Построение диаграммы изотермического превращения переохлажденного аустенита в эвтектоидной стали:

а — кинетические кривые; *б* — диаграмма изотермического превращения аустенита; *в* — графическое изображение структур

Распад аустенита заканчивается в момент, определяемый точкой K . Скорость распада в процессе выдержки при фиксированной температуре сначала быстро растет, а затем, после распада около 50 % аустенита, постепенно замедляется.

Кинетические кривые распада аустенита для различных температур дают возможность построить *диаграмму изотермического превращения аустенита* (см. рис. 3.4, б). Для ее построения отрезки времени, соответствующие началу (H_1, H_2, H_3) и концу (K_1, K_2, K_3) распада аустенита для каждой температуры, переносят на график температура — время и одноименные точки соединяют кривыми. Эти кривые по форме напоминают букву С, поэтому их называют *С-образными кривыми*. Левая кривая характеризует начало распада аустенита, правая — время полного распада. Область, лежащая левее кривой начала распада аустенита, определяет продолжительность инкубационного периода. Это область метастабильного аустенита. Устойчивость переохлажденного аустенита и скорость его превращения зависят от степени его переохлаждения. Как видно из диаграммы, аустенит обладает наибольшей устойчивостью при температурах немного ниже критической точки A_1 и немного выше критической точки начала мартенситного превращения M_n . При этих температурах левая кривая наиболее удалена от вертикальной оси. Наименее устойчив аустенит при температуре $t_2 \approx 550^\circ\text{C}$ — левая кривая наиболее близко расположена к вертикальной оси. Время устойчивости аустенита при данной температуре — 1...1,5 с.

В зависимости от степени переохлаждения аустенита различают три температурные области его превращения: *перлитную область*, которой соответствует температурный интервал от 727°C до 550°C ; *область промежуточного превращения* — от 550°C до температуры начала мартенситного превращения (M_n) и *мартенситную область* — ниже температуры M_n .

Перлитное превращение переохлажденного аустенита происходит в области температур, где скорости диффузии достаточно высокие и процесс образования перлита определяется скоростями зарождения центров кристаллизации и их роста. Оба фактора зависят от степени переохлаждения. Образование зародышей цементита происходит на границе зерен аустенита. При этом аустенит, прилегающий к зародышам цементита, обедняется углеродом, что приводит к образованию зародышей феррита. От одного центра идет рост чередующихся пла-

стинок цементита и феррита до их столкновения с кристаллами составляющих перлита, растущими из других центров. Степень дисперсности перлитной структуры зависит от температуры превращения: чем больше переохлаждение, тем тоньше пластины. Эта закономерность графически показана на рис. 3.4, в, а зарисовки структур — на рис. 3.5.

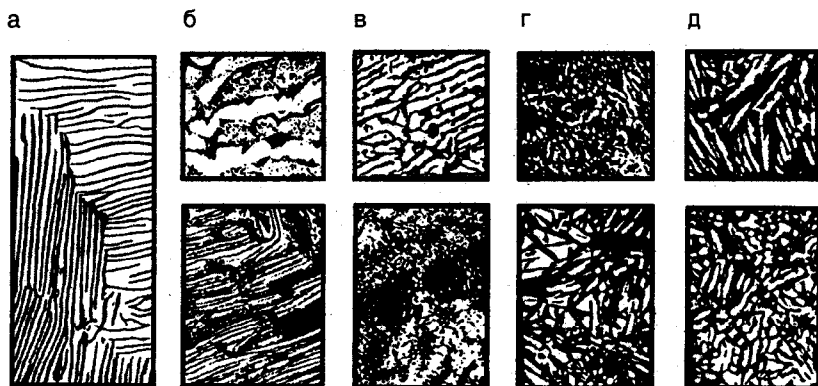


Рис. 3.5. Микроструктуры семейства перлитов и бейнитов:

а — пластинчатый перлит; б — сорбит закалки; в — троостит закалки; г — верхний бейнит; д — нижний бейнит

Дисперсность перлитных структур принято оценивать межпластинчатым расстоянием Δ_0 , за которое принимают среднюю суммарную толщину соседних пластинок феррита и цементита. В зависимости от дисперсности продукты распада аустенита имеют различное название: *перлит*, *сорбит* и *троостит*. Основные характеристики этих структур приведены в табл. 3.1.

Таблица 3.1

Характеристики продуктов распада аустенита

Характеристика	Структура		
	Перлит	Сорбит	Троостит
Δ_0 , мкм	0,6...1,0	0,25...0,30	0,1...0,15
HВ, МПа	1800...2500	2500...3500	3500...4500
Температура превращения, °С	727...650	640...590	580...550

Перлит, сорбит и троостит являются *ферритоцементитными смесями*, имеющими пластинчатое строение, и различаются лишь степенью дисперсности. Однако такое деление перлитных структур условно, так как дисперсность смесей монотонно увеличивается с понижением температуры превращения.

В доэвтектоидных сталях при температуре ниже A_{r3} превращение аустенита начинается с выделения феррита, а в заэвтектоидных — вторичного цементита. Начало выделения избыточного феррита (вторичного цементита) на диаграмме характеризуется добавочной штриховой линией.

3.1.3. Мартенситное превращение

Мартенситное превращение — это превращение переохлажденного аустенита, происходящее при его охлаждении в интервале температур от M_n до M_k (рис. 3.6, б), где M_n — температура начала и M_k — температура конца мартенситного превращения.

При этих температурах диффузионные процессы становятся невозможными и перестройка решетки Fe_γ (ГЦК) в решетку Fe_α (ОЦК) происходит по сдвиговому механизму без выхода атомов углерода из решетки. При этом атомы смещаются на расстояния, не превышающие межатомные, сохраняя первоначальное соседство. Образуется *перенасыщенный твердый раствор* внедрения углерода в α -железе, называемый **мартенситом**. Растворимость углерода в мартенсите может достигать 2,14 %, в то время как в α -железе при 727 °С в равновесном состоянии растворяется не более 0,02 % углерода. Главные особенности мартенсита — высокая твердость и прочность. Твердость мартенсита тем выше, чем больше содержание в нем углерода.

Атомы углерода, внедряясь в решетку α -железа, сильно ее искажают. Такую искаженную кристаллическую решетку называют **тетрагональной** (рис. 3.6, а), в ней параметр c больше a , следовательно, отношение $c/a > 1$. При увеличении содержания углерода степень тетрагональности решетки мартенсита увеличивается.

Как уже отмечалось, мартенситное превращение начинается при температуре M_n и продолжается в некотором интервале температур при непрерывном охлаждении. Если охлаждение прекращается, прекращается и превращение. Этим оно отличается от перлитного, идущего при постоянной температуре. Чтобы мартенситное превращение

завершилось полностью, необходимо непрерывно охлаждать сталь до температуры M_k . Положение точек M_n и M_k не зависит от скорости охлаждения и определяется химическим составом аустенита (рис. 3.6, б).

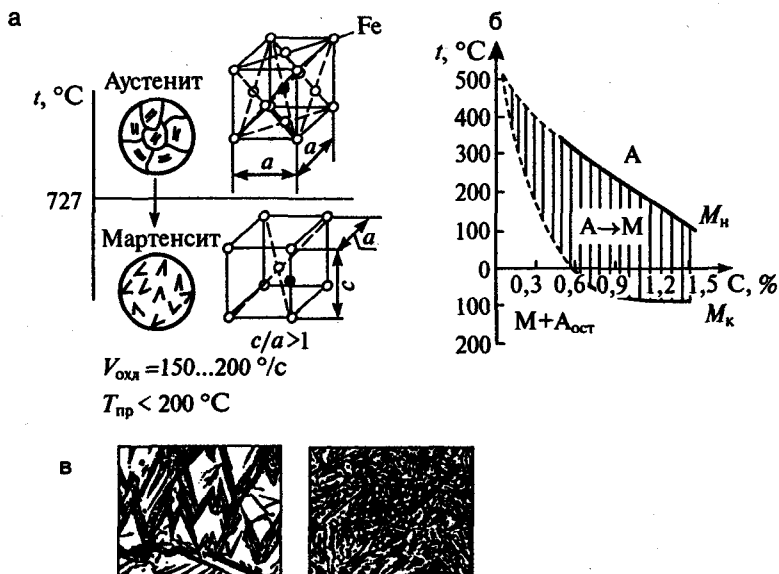


Рис. 3.6. Мартенситное превращение:

а — механизм превращения и строение кристаллической решетки; б — влияние содержания углерода на положение мартенситных точек; в — микроструктура крупноугольчатого мартенсита и остаточного аустенита в стали с 1,6 % С (слева) и мелкоугольчатого мартенсита в стали с 0,5 % С (справа)

Чем больше в стали углерода, тем ниже температура начала и конца мартенситного превращения. При содержании в сталях более 0,6 % углерода превращение завершается при температурах ниже нуля. Если такие стали охлаждать до $0\text{ }^{\circ}\text{C}$, то это приводит к сохранению некоторого количества *непревращенного (остаточного) аустенита* ($A_{\text{ост}}$). Увеличение содержания углерода в стали ведет к росту $A_{\text{ост}}$ — в структуре высокоуглеродистых сталей после их закалки в воде сохраняется значительное количество остаточного аустенита, что уменьшает твердость стали.

По морфологии мартенсит разделяют на пластинчатый и реечный. *Пластинчатый мартенсит* состоит из широких и тонких пластин,

которые на шлифе имеют вид игл, расположенных параллельно друг другу или под углом (рис. 3.6, *в*). Он характерен для высокоуглеродистых сталей. Чем мельче зерна исходного аустенита, тем мельче пластины мартенсита, образующиеся из него. *Реечный мартенсит* наблюдается в закаленных низко- и среднеуглеродистых сталях. Кристаллы такого мартенсита имеют вид тонких реек, собранных в пакеты. В одном зерне аустенита может быть несколько таких пакетов.

Превращение аустенита в мартенсит связано с изменением объема. Все структуры стали можно расположить в ряд по мере увеличения объема: аустенит → перлит → сорбит → троостит → мартенсит.

Промежуточное превращение переохлажденного аустенита протекает в температурной области между перлитным и мартенситным превращениями с образованием структуры, называемой *бейнитом* (см. рис. 3.5, *з, д*). Бейнит состоит из перенасыщенного твердого раствора углерода в Fe_α и цементита. Различают верхний и нижний бейнит. *Верхний бейнит* образуется в интервале температур 550...350 °С и имеет строение, напоминающее строение перлита. *Нижний бейнит* образуется обычно в интервале температур от 350 °С до точки M_n и имеет игольчатое строение, похожее на строение мартенсита.

Бейнитное превращение начинается с диффузионного перераспределения углерода в аустените. При этом в обедненных углеродом зернах аустенита инициируется мартенситное бездиффузионное превращение, так как для этих зон повышается температура начала мартенситного превращения (M_n). В объемах аустенита, обогащенного углеродом, выделяются частицы карбидов (цементита), соседствующие с зонами зерен, в которых происходит мартенситное превращение. Мартенситные кристаллы перенасыщены углеродом, что в сочетании с высокой температурой и благоприятными условиями для протекания диффузионных процессов создает условия для распада мартенсита и образования карбидов.

В верхнем бейните диффузия идет быстрее и цементит в основном выделяется из аустенита, в нижнем бейните — из мартенсита. Верхний бейнит имеет твердость и прочность примерно такие же, как у троостита, но более низкую пластичность. Снижение пластичности связано с выделением сравнительно грубых карбидов по границам ферритных зерен. Нижний бейнит имеет высокую твердость и прочность при сохранении высокой пластичности.

3.1.4. Превращения мартенсита при нагреве

Мартенсит и остаточный аустенит являются неравновесными фазами, которые при нагреве могут переходить в более устойчивое состояние и распадаться с образованием структур, состоящих из феррита и цементита. Распад этих фаз идет по диффузионному механизму, скорость которого зависит от температуры нагрева. При нагреве мартенсит начинает распадаться в первую очередь.

Как было отмечено выше, структурные превращения сопровождаются изменением удельного объема стали. В частности, при распаде мартенсита происходит уменьшение объема, а при распаде аустенита — увеличение. Поэтому для изучения структурных превращений при нагреве закаленной стали пользуются дилатометрическим анализом, суть которого заключается в точной фиксации изменений длины закаленных образцов. В соответствии с характером изменения длины закаленных образцов в углеродистой стали различают четыре стадии превращения при нагреве.

На *первой стадии* превращения в интервале температур 80...200 °С из мартенсита выделяется углерод в виде ϵ -карбида, стехиометрический состав которого приблизительно соответствует Fe_2C . Выделение углерода из мартенсита снижает степень тетрагональности кристаллической решетки, в результате чего длина образца уменьшается. Дисперсные кристаллы ϵ -карбида когерентно связаны с кристаллической решеткой исходной мартенситной фазы, которая поэтому сохраняет высокую твердость.

Вторая стадия превращения связана с протеканием одновременно нескольких процессов. Распад остаточного аустенита, продуктом которого являются мартенсит и дисперсные карбиды, происходит в температурном интервале 200...300 °С. Одновременно продолжается выделение углерода из мартенсита, что сопровождается дальнейшим уменьшением степени тетрагональности его решетки, которая к завершению второй стадии становится почти кубической (содержание углерода равно 0,1 %). Такой мартенсит называется *отпущенным*. Около 250 °С начинается карбидное превращение, при котором ранее выделившийся ϵ -карбид превращается в цементит. Это превращение приводит к нарушению когерентности решеток твердого раствора и карбида железа. В результате превалирования процесса распада аустенита на второй стадии происходит увеличение длины закаленного образца.

На *третьей стадии* в интервале температур 300...400 °С выделение углерода из мартенсита завершается полностью, что приводит к формированию ферритоцементитной смеси, идентифицируемой как *троостит*.

На *четвертой стадии* при дальнейшем повышении температуры до 600 °С происходит рост кристаллов цементита за счет их коагуляции и образование более грубой ферритоцементитной смеси — *сорбита*.

3.2. Основные виды термической обработки стали

Термическая обработка позволяет значительно изменить многие свойства металлов, особенно механические.

В машиностроении термической обработке подвергается более половины объема выпускаемой номенклатуры деталей — от деталей приборов, разнообразных деталей машин до крупных элементов металлургического и энергетического оборудования.

Основными факторами воздействия при термической обработке являются температура и время. Изменяя температуру и скорость нагрева или охлаждения, можно целенаправленно изменять структуру и свойства стали в зависимости от требований, предъявляемых к изделиям. Выбор вида термической обработки определяется характером требуемых структурных изменений в металле. К основным видам термической обработки относятся отжиг, закалка и отпуск.

3.2.1. Отжиг сталей

Отжиг является весьма распространенной операцией термической обработки сталей и чугунов. В зависимости от назначения отжига режимы его могут быть различными. При отжиге сталь нагревают ниже или выше температур критических точек, выдерживают при этой температуре и затем медленно охлаждают (обычно вместе с печью). В результате получается стабильная структура. Отжиг применяют для устранения неоднородности микроструктуры литых деталей, для снятия наклепа в материале после прокатки,ковки и других видов обработки, а также для подготовки детали к последующей технологической операции (резанию, закалке и т. д.). Температурные области нагрева

для диффузионного, рекристаллизационного отжига и отжига для снятия остаточных напряжений в соответствии с диаграммой состояния Fe—Fe₃C указаны на рис. 3.1.

Диффузионный отжиг (гомогенизацию) применяют для устранения дендритной ликвации в стальных слитках и отливках. Его также назначают для повышения пластичности и вязкости легированных сталей, что достигается за счет более благоприятного распределения избыточных карбидов в результате их частичного растворения и коагуляции. Схема технологического процесса включает нагрев до температуры примерно 1100 °С, длительную выдержку (в течение 8...20 ч) и медленное охлаждение. Однако из-за высоких температур гомогенизации происходит рост зерна стали. Для устранения этого недостатка требуется дополнительно проводить полный отжиг или нормализацию.

Рекристаллизационный отжиг применяют для снятия наклепа и повышения пластичности холоднодеформированной стали. Схема технологического процесса включает нагрев до температур, превышающих порог рекристаллизации (650...760 °С), выдержку в течение 0,5...1,5 ч и последующее медленное охлаждение. В процессе такого отжига вытянутые в результате деформации зерна феррита становятся равноосными, а также происходит коагуляция и сфероидизация частиц цементита, в результате чего повышается пластичность сталей.

Отжиг для снятия остаточных напряжений применяют для стальных изделий после литья, сварки или механической обработки. Остаточные напряжения возникают из-за неравномерного охлаждения, неоднородности пластической деформации и могут вызывать изменение размеров, коробление изделий в процессе обработки, эксплуатации или хранения. Схема технологического процесса включает нагрев до 160...700 °С, выдержку в течение 2...3 ч и последующее медленное охлаждение. Выбор температуры зависит от вида предшествующей обработки: после резания — при 570...600 °С, сварки — 650...700, шлифования — 160...180 °С.

Для получения равновесной структуры с целью снижения твердости, повышения пластичности и вязкости стали, улучшения обрабатываемости, измельчения зерен отжиг проводят при температурах выше точек A_{c3} или A_{c1} и подразделяют на полный, неполный и изотермический.

Полный отжиг применяют для перекристаллизации всей структуры доэвтектоидной стали с целью измельчения зерна ферритной и перлитной составляющих и снятия остаточных напряжений. Схема

технологического процесса включает нагрев стальных деталей на 30...50 °С выше точки A_{c3} , выдержку при этой температуре и последующее медленное охлаждение вместе с печью (рис. 3.7, а). При этом образуется мелкозернистый аустенит, обуславливающий получение перлита с мелким зерном, что обеспечивает высокую вязкость и пластичность стали.

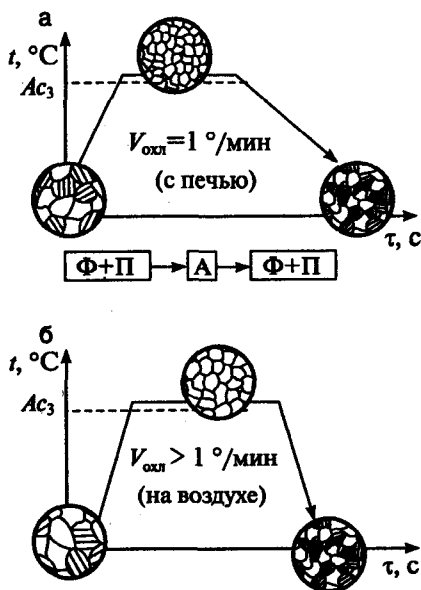


Рис. 3.7. Режим отжига стали:

а — полный; б — нормализационный

Разновидностью полного отжига является *нормализационный (нормализация)*. Отжиг в этих случаях обязательно сопровождается $\alpha \leftrightarrow \gamma$ -фазовыми превращениями.

Нормализационный отжиг применяется для получения мелкозернистой однородной структуры, устранения цементитной сетки в структуре заэвтектоидной стали, частичного снятия внутренних напряжений и наклепа, улучшения штампуемости и обрабатываемости резанием. Схема технологического процесса включает нагрев на 30...50 °С выше A_{c3} для доэвтектоидных или выше $A_{c_{ст}}$ для заэвтектоидных сталей, выдержку в течение 0,5...3 ч с последующим охлаждением на воздухе (рис. 3.7, б). Нормализация — более экономичная

термическая операция, чем отжиг, так как ускоренное охлаждение на воздухе приводит к сокращению времени, затрачиваемого на охлаждение деталей. Кроме того, нормализация приводит к получению сталей более высокой прочности, так как распад аустенита происходит при более низких температурах, что повышает дисперсность ферритоцементитной смеси. Эту особенность охлаждения на воздухе используют для среднеуглеродистых сталей, чтобы заменить улучшение (для изделий неответственного назначения). Нормализацию с последующим высоким отпуском (600...650 °С) часто используют для исправления структуры легированных сталей вместо полного отжига, что обеспечивает повышение производительности.

Неполный отжиг применяется для улучшения обрабатываемости резанием и получения зернистого перлита в структуре заэвтектоидных сталей. Схема технологического процесса включает нагрев на 30...50 °С выше точки A_{c1} , выдержку и последующее медленное охлаждение. Следует отметить, что в доэвтектоидных сталях при неполном отжиге происходит частичная перекристаллизация, так как перлит превращается в аустенит полностью, а избыточный феррит — лишь частично. Поэтому доэвтектоидные стали подвергают неполному отжигу тогда, когда необходима перекристаллизация только перлитной составляющей структуры стали.

Заэвтектоидная сталь подвергается только неполному отжигу, так как при этих температурах происходит практически полная перекристаллизация перлита, который приобретает зернистое строение вместо пластинчатого. Зернистое строение обеспечивается тем, что при небольшом превышении температуры нагрева над A_{c1} аустенит сохраняет неоднородность и частицы не полностью растворившегося цементита служат зародышами при последующей кристаллизации перлита из аустенита в процессе охлаждения стали.

Для получения структуры зернистого перлита температуру нагрева выбирают в диапазоне 750...760 °С для эвтектоидных сталей и 770...790 °С для заэвтектоидных. Охлаждение выполняют с малой скоростью до температуры образования карбидов, выдерживают при этой температуре 1...3 ч, а затем быстро охлаждают на воздухе. Стали со структурой зернистого перлита лучше обрабатываются резанием, так как имеют более низкую твердость (160...180 НВ), чем стали с пластинчатым перлитом (180...250 НВ). Так как при этом виде отжига получается зернистая (сфероидальная) форма частичек цементита, его называют сфероидизирующим.

Изотермический отжиг применяется для измельчения зерна, снижения твердости и снятия внутренних напряжений. При этом в 2...3 раза сокращается длительность технологического процесса, что особенно важно при отжиге больших поковок из легированных сталей. Схема технологического процесса включает нагрев деталей до температур выше точки A_c3 на 20...30 °С, выдержку и последующее сравнительно быстрое охлаждение до температур 680...620 °С (ниже температуры точки A_{r1} на 50...100 °С) и выдержку при этой температуре до полного распада аустенита, после чего детали охлаждают на воздухе.

Для ускорения процесса отжига температуру изотермической выдержки выбирают близкой к температуре минимальной устойчивости переохлажденного аустенита в перлитной области. Это приводит к получению более однородной ферритно-перлитной структуры, так как при изотермической выдержке температура по сечению изделия выравнивается и превращение по всему объему детали происходит при одинаковой степени переохлаждения.

3.2.2. Закалка сталей

Закалка является основным видом упрочняющей термической обработки сталей и чугунов. При закалке детали нагревают выше критических температур, а затем охлаждают со скоростью, превышающей критическую. Под *критической скоростью закалки* понимают минимальную скорость охлаждения, обеспечивающую бездиффузионное превращение аустенита в мартенсит. Это позволяет получить неравновесную структуру с высокой твердостью, износостойкостью и прочностью. После закалки стали обычно следует отпуск, позволяющий снять термические напряжения и оптимизировать ее свойства.

Температуру закалки (рис. 3.8, *a*) выбирают в зависимости от температуры критических точек с учетом химического состава сталей. Для углеродистых сталей температура закалки определяется по левой нижней части диаграммы Fe—Fe₃C. В зависимости от температуры нагрева закалка бывает полной и неполной. При *полной закалке* изделия нагревают на 30...50 °С выше линии A_{c3} , а при *неполной* — на 30...50 °С выше линии A_{c1} . Перегрев выше указанных температур приводит к ухудшению структуры углеродистых сталей из-за роста аустенитного зерна. Для легированных сталей, содержащих специальные карбиды, нагрев ведут на 150...250 °С выше критических точек для полного растворения карбидов перед закалкой.

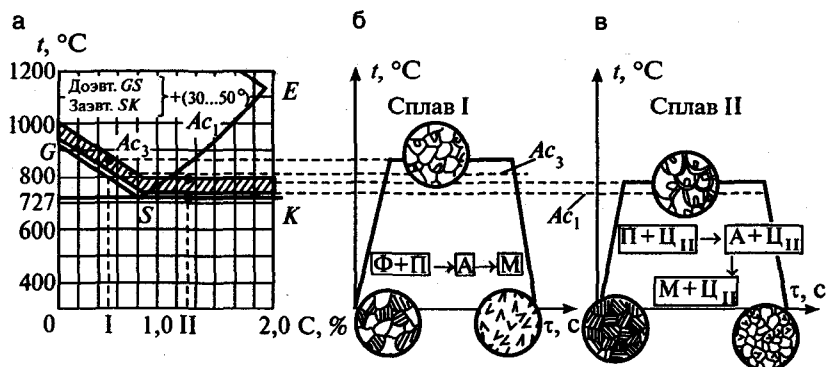


Рис. 3.8. Температурные области нагрева (а), схемы закалки и структуры доэвтектоидной (б) и заэвтектоидной (в) сталей

Доэвтектоидные стали, как правило, подвергают полной закалке ($A_{c3} + 30 \dots 50 \text{ } ^\circ\text{C}$), так как при этих температурах обеспечивается полное превращение ферритно-перлитной структуры в структуру мелкозернистого аустенита, а соответственно, после охлаждения — мелкокристаллического мартенсита (рис. 3.8, б). Неполная закалка с межкритических температур приводит к сохранению в структуре закаленной стали кристаллов доэвтектоидного феррита. Из-за низкой твердости феррита твердость стали после закалки будет неоднородна и существенно понижена, поэтому неполная закалка доэвтектоидных сталей применяется редко.

При нагреве заэвтектоидных сталей на $30 \dots 50 \text{ } ^\circ\text{C}$ выше температуры точки A_{c1} перлит полностью превращается в аустенит, а часть вторичного цементита остается нерастворенной, следовательно, структура нагретой стали состоит из аустенита и цементита. Ее закалка приведет к превращению аустенита в мартенсит, зерна которого окаймлены частицами нерастворенного цементита (рис. 3.8, в). Такая сталь обладает повышенной твердостью и износостойкостью. Закалка заэвтектоидных сталей от температур выше A_{cm} снижает твердость стали из-за увеличения количества остаточного аустенита и, самое главное, может вызвать перегрев. Поэтому для заэвтектоидных сталей обычно применяется неполная закалка.

Нагрев под закалку осуществляется в печной атмосфере, расплавленных солях или металлах (обычно свинец). На рис. 3.9 приведены схемы печей, применяемых для термической обработки деталей. Это камерные, толкательные, шахтные и конвейерные печи.

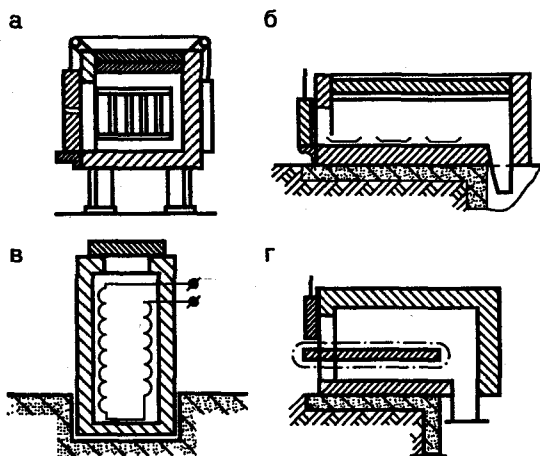


Рис. 3.9. Печи для термической обработки деталей:
 а — камерная; б — толкательная; в — шахтная; г — конвейерная

По источнику теплоты печи подразделяются на электрические и топливные (газовые и, редко, мазутные).

Скорость и время нагрева деталей зависят от температуры в печи, степени легирования стали, конфигурации деталей, мощности и типа печи, объема садки и способа укладки деталей.

Время выдержки исчисляется с момента достижения деталями заданной температуры и так же, как и время нагрева, зависит от многих факторов, влияющих на структурные превращения, происходящие в стали. Ориентировочные значения длительности нагрева на 1 мм толщины изделия составляют в электропечах 1...2 мин, в пламенных печах — 1, в соляных ваннах — 0,2...0,5, в свинцовой ванне — 0,2...0,15 мин. Время выдержки обычно составляет 15...25 % от времени нагрева.

Для предотвращения обезуглероживания и окисления металла рабочее пространство печи заполняют защитной атмосферой, состав которой постоянно контролируется. Обычно используют атмосферы из смеси метана, азота, водорода и оксидов углерода.

Наиболее ответственной операцией при закалке является *охлаждение*, которое должно осуществляться со скоростью, равной или выше критической ($V_{кр}$), чтобы получить структуру мартенсита. Для углеродистых сталей $V_{кр}$ составляет 1400...400 °C/с. Такие скорости охлаждения

достигаются погружением закаленных деталей в холодную воду или в воду с добавками солей. Быстрое охлаждение необходимо только в интервале наименьшей устойчивости аустенита, а при дальнейшем понижении температур, особенно в мартенситном интервале, быстрое охлаждение не только не нужно, но и нежелательно, так как ведет к увеличению остаточных напряжений и образованию трещин.

Нежелательно и слишком медленное охлаждение в мартенситном интервале, так как может произойти частичный отпуск мартенсита и возрасти количество остаточного аустенита из-за его стабилизации, что снижает твердость стали. Наилучшей закалочной средой является та, которая быстро охлаждает в интервале температур 550...650 °С (область температур наименьшей устойчивости аустенита) и медленно — ниже 200...300 °С (область температур мартенситного превращения).

При закалке различают три периода охлаждения:

1) пленочное охлаждение — на поверхности детали образуется паровая рубашка, отделяющая поверхность от всей массы жидкости и обуславливающая сравнительно небольшие скорости охлаждения;

2) пузырьковое кипение — наступает при низких температурах охлаждаемой поверхности, когда паровая пленка разрушается; в результате этого происходит быстрый отвод теплоты, так как на образование пузырьков пара расходуется большое ее количество;

3) конвективный теплообмен — наблюдается при понижении температуры поверхности ниже температуры кипения жидкости; отвод теплоты в этот период происходит с наименьшей скоростью.

В табл. 3.2 приведены наиболее широко применяемые охлаждающие среды и обеспечиваемые ими скорости охлаждения.

При закалке в воде из-за высоких скоростей охлаждения в области температур мартенситного превращения возникают большие структурные напряжения, что создает опасность возникновения трещин. При использовании горячей воды снижается скорость охлаждения в интервале температур 550...650 °С, а скорость охлаждения в области мартенситного превращения остается высокой и вероятность образования трещин не уменьшается. Наиболее высокой и равномерной охлаждающей способностью обладают 8...12%-ные водные растворы NaCl и NaOH. В интервале температур мартенситного превращения эти растворы охлаждают быстрее, чем вода.

Масло охлаждает значительно медленнее, чем вода, и обеспечивает небольшую скорость охлаждения в области температур мартенситного

превращения. Это объясняется тем, что температура кипения масла (250...300 °С) повышает температуру перехода от стадии пузырьчатого кипения к конвективному теплообмену и, как следствие, обеспечивает уменьшение скорости охлаждения в области температур мартенситного превращения.

Таблица 3.2

Охлаждающие среды

Охлаждающая среда	Температура охлаждающей среды, °С	Скорость охлаждения в интервале температур, °С/с	
		650...550 °С	300...320 °С
Вода	18	600	270
	25	500	270
	50	100	270
	75	30	270
10%-ный водный раствор:			
NaCl	20	1200	300
NaOH	20	1100	300
5%-ный раствор марганцовокислого калия:			
	20	450	10
Масло минеральное	20	120	40...60

Закалку углеродистых и некоторых низколегированных сталей проводят в воде и водных растворах NaCl и NaOH. Для легированных сталей применяют минеральное масло.

В практике термической обработки сталей наряду с непрерывной закалкой широкое применение находят закалка в двух средах и ступенчатая закалка. *Закалка в двух средах* состоит в прерывистом охлаждении изделия — сначала в воде до температуры 300 °С, а затем в масле или на воздухе до 20 °С. Такой режим закалки обеспечивает быстрое прохождение температурного интервала минимальной устойчивости аустенита при охлаждении в воде, а перенос изделия на воздух или в масло уменьшает внутренние напряжения, которые возникли бы при быстром охлаждении.

Ступенчатая закалка включает охлаждение нагретого изделия сначала в расплавленных солях, имеющих температуру на 180...250 °С выше M_n (см. рис. 3.6, б), непродолжительную выдержку для вырав-

нивания температуры по всему сечению изделия, а затем охлаждение на воздухе. Образование мартенсита происходит в этом случае при охлаждении на воздухе. При таком методе закалки получение мартенсита возможно в легированных сталях с высокой устойчивостью переохлажденного аустенита в интервале температур перлитного превращения и в изделиях небольшого сечения (10...12 мм) из низко- и среднеуглеродистых сталей. После такой закалки уровень внутренних напряжений и склонность к образованию трещин меньше.

Закалка с обработкой холодом предусматривает продолжение охлаждения закаленной стали до температур ниже нуля. В структуре закаленных сталей, у которых точка M_s лежит в области минусовых температур, всегда присутствует значительное количество остаточного аустенита (см. рис. 3.6, б). Обработку холодом проводят для уменьшения его количества. Это особенно важно для сталей, которые используются для изготовления мерительного инструмента, пружин и деталей подшипников качения. В результате самопроизвольного превращения аустенита в мартенсит понижаются твердость, износостойкость, нередко изменяются размеры деталей, работающих при низких температурах.

Обработку холодом выполняют сразу после закалки, а затем проводят низкий отпуск. Выдержка в течение 3...6 ч стабилизирует аустенит и уменьшает эффект обработки холодом.

3.2.3. Закаливаемость и прокаливаемость стали

Важными характеристиками стали, необходимыми для назначения технологических режимов закалки, являются закаливаемость и прокаливаемость.

Под *закаливаемостью* понимают способность стали получать максимальную твердость при закалке. Главным фактором, определяющим закаливаемость, является содержание углерода в стали. Закаливаемость оценивают по твердости поверхностного слоя стального образца после закалки, поскольку на поверхности скорость охлаждения максимальна.

Под *прокаливаемостью* понимают глубину закаленного слоя с мартенситной или трооститно-мартенситной структурой. Оценивается прокаливаемость расстоянием от поверхности изделия до слоя, в котором содержится не менее 50 % мартенсита.

На возможность образования различных структур по сечению деталей после закалки указывает схема (рис. 3.10, а), где представлено распределение скоростей охлаждения по сечению цилиндрического прутка. Скорости охлаждения отличаются вследствие разных условий теплоотвода на поверхности и в объеме прутка.

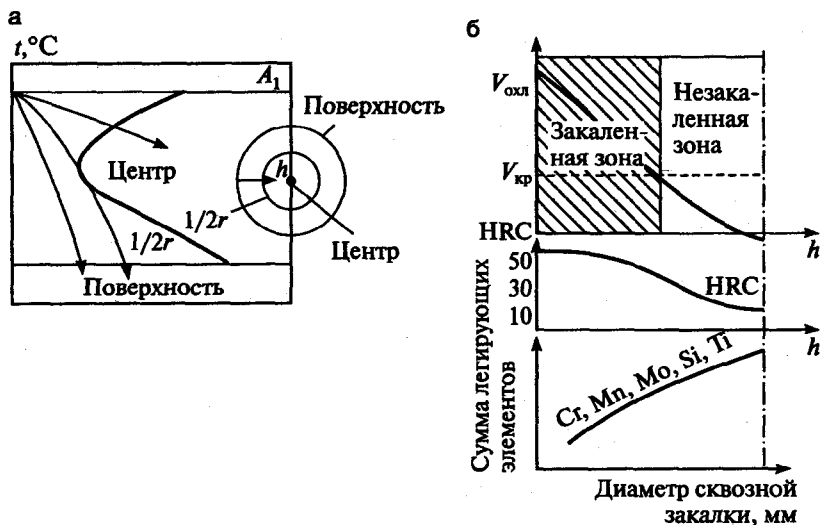


Рис. 3.10. Прокаливаемость сталей:

а — схема зависимости прокаливаемости деталей от скорости закалки; б — кривые изменения твердости и влияния легирующих элементов на прокаливаемость

В данном случае кривые расположены так, что при указанных условиях охлаждения на поверхности образца и на половине радиуса от нее будет образовываться преимущественно мартенситная структура, а в центре — смесь перлита с бейнитом. Естественно, что твердость по сечению детали, не имеющей сквозной прокаливаемости, будет не одинакова.

Диаметр заготовки, в центре которой после закалки образуется полумартенситная структура, называется *критическим диаметром*. Для экспериментального определения прокаливаемости применяется способ торцевой закалки. Цилиндрический образец диаметром 0,025 м и длиной 0,1 м, нагретый до температуры закалки, охлаждают с торца струей воды на специальной установке. После охлаждения

измеряют твердость по образующей цилиндра и строят график изменения твердости по длине образца (рис. 3.10, б).

Прокаливаемость определяется критической скоростью охлаждения стали. Если действительная скорость охлаждения в сердцевине изделия будет превышать критическую скорость заковки $V_{кр}$, то сталь получит мартенситную структуру по всему сечению и изделие будет иметь сквозную прокаливаемость.

На прокаливаемость оказывают влияние не только скорость охлаждения, но и однородность структуры, температура нагрева, исходная структура и химический состав стали. Заметно повышают прокаливаемость марганец, хром и молибден, меньше влияют никель и кремний. При одновременном введении в сталь нескольких легирующих элементов их влияние может усиливаться. Более высокая прокаливаемость легированных сталей по сравнению с углеродистыми объясняется большей устойчивостью переохлажденного аустенита и, соответственно, меньшей критической скоростью охлаждения. С увеличением скорости охлаждения прокаливаемость сталей увеличивается. При наличии неоднородности структуры прокаливаемость снижается, так как нерастворившиеся карбиды и неметаллические включения являются центрами кристаллизации, облегчающими образование перлита.

3.2.4. Поверхностная закалка

Как отмечалось выше, закалка повышает твердость, прочность, износостойкость стали, но снижает ее пластичность. Однако для многих деталей, работающих в условиях циклических нагрузок (валы, шестерни), требуется не только высокая износостойкость поверхности, но и высокая вязкость и пластичность внутренних слоев. Достичь этого можно применением поверхностной закалки.

Поверхностной закалкой называют процесс термической обработки, заключающийся в нагреве поверхностного слоя изделия до температуры выше A_{c3} для доэвтектоидных и A_{c1} для заэвтектоидных сталей с последующим охлаждением с целью получения структуры мартенсита в поверхностном слое (рис. 3.11).

Наиболее распространены следующие методы поверхностной закалки: с индукционным нагревателем (нагрев токами высокой частоты — ТВЧ), газоплазменная поверхностная и в электролите. Все способы поверхностной закалки основаны на быстром нагреве поверхностного слоя выше точек фазовых превращений и последующем

охлаждении, приводящем к тому, что слой I, нагретый выше температуры A_{c3} , закалится полностью, слой II — частично, а слой III останется незакаленным. В результате обеспечивается высокая прочность и износостойкость поверхностных слоев в сочетании с пластичностью и вязкостью сердцевины изделия.

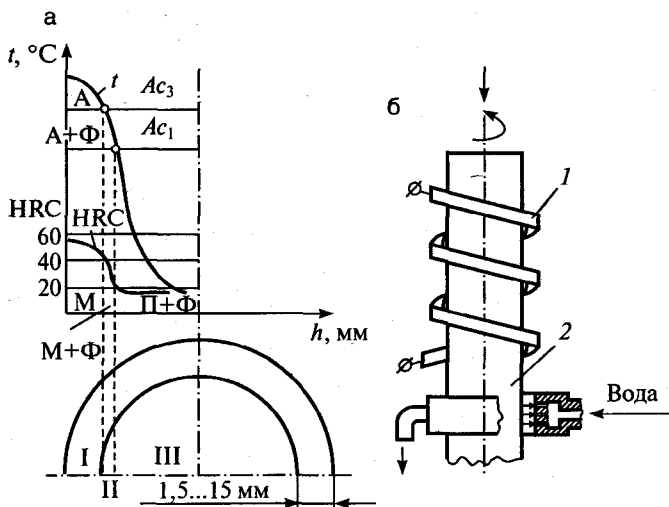


Рис. 3.11. Кривые распределения температуры и твердости после закалки по сечению изделия (а) и схема индукционного нагрева (б)

Закалочные температуры для поверхностной закалки выбираются более высокими (на $100...200\text{ }^{\circ}\text{C}$), чем для обычной, так как при нагреве с высокими скоростями превращение перлита в аустенит происходит в области более высоких температур. Поскольку перегрев тонкого поверхностного слоя осуществляется с очень большой скоростью и выдержка при температуре закалки отсутствует, он не приводит к ухудшению структуры за счет роста зерна аустенита. Глубина закалки составляет $1,5...15\text{ мм}$ и определяется условиями работы деталей. Так, детали, подвергающиеся усталостному изнашиванию, закалываются на глубину $1,5...3\text{ мм}$, при особо высоких контактных нагрузках — $10...15\text{ мм}$.

При закалке ТВЧ изделия помещают в специальный индуктор (катушку), состоящий из одного или нескольких витков медной трубки (рис. 3.11, б). Для равномерного нагрева поверхности изделий различной формы применяют индукторы, по форме и размерам соответ-

ствующие деталям. Через индуктор 1 пропускают переменный ток высокой частоты (500...15 000 Гц). При этом вокруг индуктора возникает магнитное поле, а в детали 2 генерируются вихревые токи, которые и нагревают поверхность детали до температуры заковки, после чего следует резкое охлаждение водой и низкий отпуск.

Скорость нагрева колеблется от 100 до 1000 °С/с. Время нагрева зависит от скорости нагрева и находится в пределах 1,5...40 с. Толщина закаленного слоя зависит от частоты тока, которая определяет глубину проникновения индуцируемых в деталях вихревых токов. Заковка ТВЧ позволяет получить структуру стали с твердостью на 3...5 HRC₂ выше, чем при обычной заковке, с более мелким зерном (на 2...4 балла) и меньшим браком по короблению и образованию закалочных трещин. При нагреве ТВЧ не происходит окисления и выгорания углерода. Кроме того, обеспечивается высокая производительность труда. Этот вид заковки используют для сталей, содержащих 0,4...0,5 % углерода (40, 45, 40X, 45X, 40XH и др.), которые после заковки имеют высокую твердость (50...60 HRC₂), сопротивляемость изнашиванию и не склонны к хрупкому разрушению.

Газоплазменная поверхностная заковка заключается в нагреве поверхностного слоя детали пламенем сгорающего газа, имеющего температуру 2400...3000 °С, и последующем охлаждении водой. Толщина закаленного слоя 2...4 мм, твердость 50...56 HRC₂, структура состоит из мартенсита и феррита. Применяется газоплазменная заковка в основном для крупных изделий, таких как коленчатые валы особо мощных двигателей, прокатные валы и т. п. При этом в крупных деталях создаются меньшие напряжения, чем при обычной объемной заковке.

Заковка в электролите основана на том, что при пропускании тока через электролит (5...10%-ный раствор кальцинированной соды) на катоде, которым является закаливаемая деталь, образуется газовая рубашка водорода. Ток при этом сильно возрастает и деталь нагревается, после чего, отключив ток, можно сразу заковать ее в том же электролите. Способ применяется для заковки небольших деталей в условиях массового производства.

3.2.5. Отпуск сталей

Отпуском называют финишную термическую обработку, заключающуюся в нагреве закаленной стали до температур ниже A_c , выдержке при заданной температуре и последующем охлаждении с определен-

ной скоростью (рис. 3.12, а). Отпуск проводят для снижения или полного устранения внутренних напряжений, уменьшения хрупкости закаленной стали и получения требуемой структуры и механических свойств. В зависимости от температуры отпуск делят на низкий, средний и высокий.

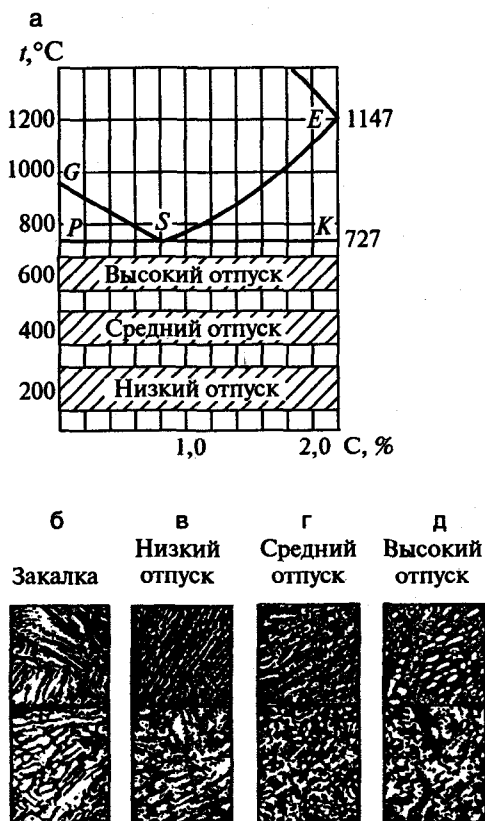


Рис. 3.12. Температурные области нагрева под отпуск (а), структуры закалки и продуктов ее распада: б — мартенсит закалки; в — мартенсит отпуска; г — троостит отпуска; д — сорбит отпуска

Низкий отпуск проводят при нагреве до $250\text{ }^\circ\text{C}$, после чего следует выдержка в течение $1 \dots 1,5$ ч в зависимости от размеров детали и охлаждение. Применяют его для режущего и измерительного инструмента,

деталей, подвергаемых поверхностной закалке, цементации, нитроцементации (более подробно см. главу 4). После низкого отпуска снижаются закалочные напряжения, мартенсит закалки (рис. 3.12, б) превращается в мартенсит отпуска (рис. 3.12, в), повышается прочность и несколько — вязкость. Твердость остается высокой (58...63 HRC₃) и почти не снижается по сравнению с закаленной сталью.

Средний отпуск проводят при нагреве до 350...500 °С, затем следует выдержка от 1 до 8 ч в зависимости от массы детали и охлаждение, как правило, на спокойном воздухе. Этот вид отпуска применяют для пружин, рессор и некоторых видов штампового инструмента. В результате такой обработки достигаются высокие значения пределов упругости и выносливости, образуется структура — троостит отпуска (рис. 3.12, г) или троосто-мартенсит, твердость стали — 40...50 HRC₃.

Высокий отпуск проводят при температурах 500...680 °С в течение 1...6 ч в зависимости от габаритов изделия и затем изделия охлаждают на воздухе. Для легированных сталей применяют охлаждение в воде или масле с целью предотвращения отпускной хрупкости. Этот вид отпуска используют для нагруженных конструктивных деталей из среднеуглеродистых конструктивных сталей с целью обеспечения наилучшего соотношения прочности и вязкости. После высокого отпуска структура стали состоит из сорбита отпуска (рис. 3.12, д). Твердость — 25...30 HRC₃.

Термическую обработку, состоящую из закалки и высокого отпуска, называют *улучшением*. Улучшение значительно повышает конструктивную прочность стали, уменьшая ее чувствительность к концентраторам напряжений, увеличивая работу развития трещин и снижая температуру порога хладноломкости.

3.3. Термомеханическая обработка стали

Термомеханическая обработка (ТМО) стали заключается в сочетании пластической деформации стали в аустенитном состоянии с последующей закалкой. В зависимости от температуры, при которой деформируют сталь, различают *высокотемпературную* (ВТМО) и *низкотемпературную* (НТМО) термомеханическую обработку.

При ВТМО сталь нагревают до температуры выше A_{c3} , пластически деформируют при этой температуре и закалывают. Степень деформа-

ции составляет 20...30 %. Закалка следует немедленно после деформации во избежание развития рекристаллизации. Схема процесса приведена на рис. 3.13, а.

При НТМО сталь нагревают до температур выше A_3 , выдерживают при этой температуре, охлаждают до температуры выше точки M_n (400...600 °С), но ниже температуры рекристаллизации, при этой температуре осуществляют обработку давлением (степень деформации 75...95 %), а затем сразу же производят закалку и низкотемпературный отпуск (рис. 3.13, б).

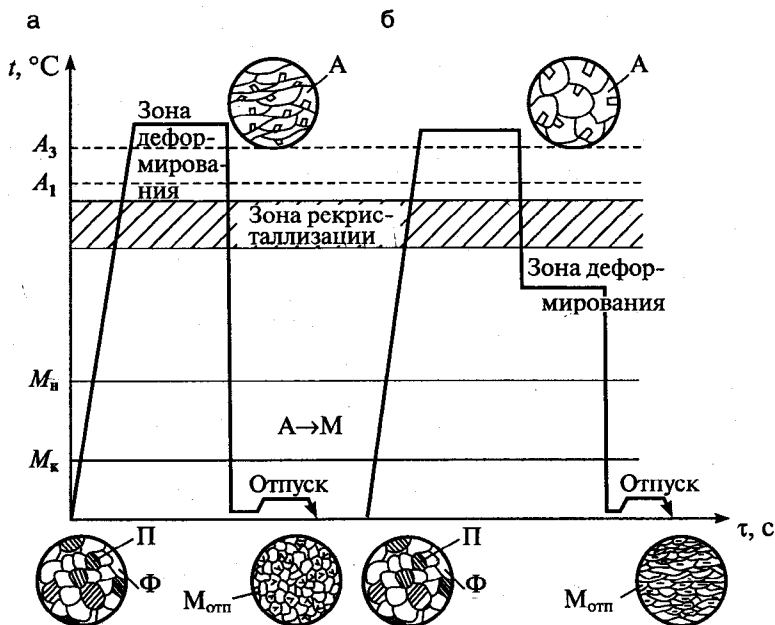


Рис. 3.13. Схемы режимов термомеханической обработки и структуры стали: а —высокотемпературного; б —низкотемпературного

ВТМО можно подвергать любые стали, а НТМО — только стали с повышенной устойчивостью переохлажденного аустенита, т. е. легированные. С помощью ТМО удастся повысить предел прочности и пластичность стали по сравнению с обычной закалкой и отпуском. В табл. 3.3 приведены усредненные механические свойства сталей после различных видов обработки.

Таблица 3.3

Влияние вида обработки на механические свойства сталей

Вид обработки	σ_b , МПа	σ_T , МПа	δ , %	ψ , %
Закалка, сталь 40	1400	1100	2	3
НТМО	2400...2900	2000...2400	5...8	15...30
ВТМО	2100...2700	1900...2200	7...9	25...40

Повышение прочности в процессе ТМО по сравнению с обычной закалкой объясняется предварительным наклепом аустенита, в котором в результате деформации создается повышенная плотность дислокаций, наследуемая образующимся при закалке мартенситом. Такое структурное состояние обеспечивает протекание пластической релаксации локальных напряжений, вызванных повышенной плотностью дислокаций. Как следствие, образующийся при отпуске мартенсит, несмотря на более высокую по сравнению с обычной термической обработкой плотность дислокаций, имеет меньший уровень остаточных напряжений. Это обеспечивает более высокие значения как прочности, так и ударной вязкости и пластичности одновременно.

Более высокая прочность стали после НТМО по сравнению с ВТМО объясняется тем, что при высоких температурах, по-видимому, происходит частичная рекристаллизация стали. Однако после ВТМО сильнее повышаются пластичность и ударная вязкость.

В настоящее время более широко используется ВТМО, так как она обеспечивает высокие характеристики прочности (наряду с высокой пластичностью и ударной вязкостью стали) и для ее осуществления требуется меньше энергии в связи с меньшей степенью деформации. ВТМО осуществляют в цехах прокатного производства на металлургических заводах для упрочнения прутков нефтенасосных штанг, ресурсных полос, труб и пружин.

3.4. Термическая обработка чугуна

В чугунах, как и в сталях, в твердом состоянии происходят фазовые превращения, поэтому для них могут быть использованы те же виды термической обработки, что и для стали. Чугунные отливки подвергаются отжигу, нормализации, закалке с отпуском.

Отжиг для снятия внутренних напряжений отливок из серого и высокопрочного чугунов проводят при температуре 500...550 °С в течение 3...5 ч с последующим медленным охлаждением со скоростью 30...60 °С/ч до 200 °С вместе с печью, а затем на воздухе. При таком отжиге не только уменьшаются внутренние напряжения в отливках, но и достигается стабильность размеров и уменьшается вероятность образования трещин при механической обработке и в процессе эксплуатации.

Графитизирующим отжигом отливок из белого доэвтектического чугуна получают ковкий чугун. Отливки нагревают до 950...1000 °С и выдерживают при этой температуре 10...15 ч до полного распада цементита, продуктами которого являются аустенит и графит.

При ускоренном охлаждении отливок до комнатной температуры получают ковкий чугун на перлитной основе.

Для получения ковкого чугуна на ферритной основе отливки после завершения первой стадии графитизации охлаждают ниже A_{r1} и делают вторую длительную выдержку при температуре 680...750 °С для распада цементита, входящего в состав перлита. В результате второй стадии графитизации весь углерод выделяется в структурно-свободном состоянии, что приводит к формированию ферритной основы.

Закалку и нормализацию для серого, высокопрочного и ковкого чугунов проводят для повышения твердости и износостойкости.

При **нормализации** отливки нагревают до 850...950 °С, выдерживают при данной температуре и охлаждают на воздухе. При нагреве и выдержке часть графита растворяется в аустените, обогащает его углеродом. В результате ускоренного охлаждения на воздухе в отливках образуется чисто перлитная структура металлической основы вместо ферритной или ферритно-перлитной.

Для **закалки** чугунные отливки нагревают до 850...930 °С, выдерживают 0,5...3 ч и охлаждают в воде или масле для получения мартенситной структуры с твердостью 55...60 HRC₃.

После закалки проводят **отпуск**, температура которого зависит от требуемой твердости. Для деталей, работающих на износ, температура отпуска составляет 250...350 °С. Однако рациональнее чугунные отливки подвергать поверхностной закалке, так как в этом случае не наблюдается коробление и трещинообразование в деталях.

3.5. Дефекты термической обработки стали

При термической обработке стали могут возникнуть следующие дефекты: недостаточная твердость, мягкие пятна, повышенная хрупкость, обезуглероживание и окисление поверхности, коробление, деформации и трещины. Причиной их возникновения является нарушение технологических режимов термической обработки.

При нагреве доэвтектоидной стали ниже температуры A_c , фазовые превращения происходят не полностью и в структуре стали присутствует феррит, который в ходе закалки не претерпевает изменения, вызывая понижение твердости.

Перегрев стали приводит к росту зерна, образованию структуры крупноиглочатого мартенсита и, как следствие, к повышенной хрупкости стали.

Обезуглероживание и окисление поверхности происходят при нагреве сталей в печах без контролируемой атмосферы. Обезуглероживание характеризуется выгоранием углерода в поверхностных слоях детали и резко снижает твердость ее поверхности. При окислении на поверхности детали образуется окалина, которая приводит к неравномерной твердости, в результате чего возникает необходимость дополнительной обработки. Для предохранения от окисления и обезуглероживания детали необходимо нагревать в печах с контролируемой защитной или нейтральной атмосферой.

Деформации, коробление и трещины образуются при слишком резком или неравномерном охлаждении или нагреве деталей. Для предотвращения указанных дефектов необходимо правильно назначать режимы термической обработки.

4.1. Основы химико-термической обработки сталей

Химико-термической обработкой называют технологический процесс, заключающийся в диффузионном насыщении поверхностного слоя деталей различными элементами с целью изменения его состава, структуры и свойств.

В зависимости от того, какими элементами насыщают поверхностный слой стального изделия, различают:

- цементацию — насыщение углеродом;
- азотирование — азотом;
- нитроцементацию — углеродом и азотом;
- хромирование — хромом;
- силицирование — кремнием.

Химико-термическую обработку применяют для повышения твердости, износостойкости, сопротивления усталости и контактной выносливости, а также для защиты от электрохимической и газовой коррозии.

Проведение любой химико-термической обработки деталей включает следующие стадии:

1) диссоциацию химических соединений, в состав которых входит насыщающий элемент, с образованием активных атомов диффундирующего элемента;

2) адсорбцию диффундирующих элементов на поверхности металла, в результате чего тончайший поверхностный слой насыщается диффузионно-активным элементом;

3) собственно диффузию — проникновение элемента в глубь металла.

В результате образуется диффузионный слой, на поверхности которого концентрация легирующего элемента максимальна, а по мере удаления от нее — падает. Первые две стадии протекают значительно быстрее третьей, которая и определяет скорость процесса химико-термической обработки.

Для определения природы фаз, образующихся при химико-термической обработке, и выбора ее режимов служат двойные диаграммы

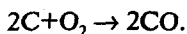
состояния. Главными факторами, определяющими состав и структуру поверхностного слоя, являются температура процесса, концентрация на поверхности изделия активного химического компонента и время выдержки в активной среде.

Наиболее широкое распространение в промышленности нашли такие виды химико-термической обработки, как цементация, азотирование и нитроцементация. Углерод и азот легко усваиваются поверхностью стальных изделий, образуют с железом твердые растворы внедрения и сравнительно быстро формируют диффузионные слои значительной толщины.

4.2. Цементация

Цементацией называется технологический процесс диффузионного насыщения поверхности стальных изделий углеродом. Цементация применяется для деталей, работающих в условиях трения и высоких контактных давлений (например, зубчатые колеса, валы, пальцы, распределительные валики, кулачки, червяки и т. д.). Обработке подвергаются детали с припуском на шлифование из низкоуглеродистых сталей, содержащих 0,1...0,25 % углерода, и низколегированных сталей типа 20X, 15XP, 20XH, 18XГТ, 12XH3, 18X2H4 и др. Глубина цементованного слоя колеблется от 0,5 до 4 мм. После цементации изделия подвергаются закалке и низкому отпуску. В результате такой обработки твердость поверхностного слоя достигает 58...62 HRC₂ при сохранении вязкой сердцевины детали. В основном применяют два вида цементации: твердую и газовую.

При *твердой цементации* карбюризатором, т. е. науглероживающим веществом, служит смесь древесного угля и углекислых солей BaCO₃, Na₂CO₃, K₂CO₃. Углекислые соли добавляют к древесному углю в количестве 10...30 % в качестве катализаторов. Детали укладывают в металлические ящики и пересыпают твердым карбюризатором так, чтобы они не соприкасались друг с другом, со стенками и дном ящика. Сверху ящик закрывают крышкой и щели замазывают огнеупорной глиной. Ящики устанавливают в печь и нагревают до температуры 910...950 °С. При такой температуре уголь взаимодействует с кислородом воздуха, сохранившегося в порах засыпки по реакции:



Оксид углерода разлагается на диоксид углерода CO_2 и атомарный углерод $\text{C}_{\text{ат}}$:



Образующиеся атомы углерода адсорбируются поверхностью изделий и диффундируют в глубь металла. Углекислые соли интенсифицируют процесс (BaCO_3), предотвращают спекание частиц карбюризатора (CaCO_3), а также, разлагаясь, увеличивают количество CO и CO_2 и обогащают среду атомарным углеродом по схеме:

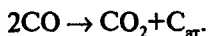
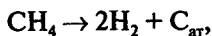


Цементация в твердом карбюризаторе — длительная операция, скорость которой составляет 0,10...0,12 мм/ч при температуре 930 °С, а длительность зависит от толщины требуемого цементованного слоя. Для получения цементованного слоя глубиной 1 мм при температуре 930 °С длительность процесса составляет около 10 ч.

После окончания цементации ящики вынимают из печи, охлаждают на воздухе, а затем распаковывают и вынимают детали.

Цементация в твердом карбюризаторе — малопроизводительный процесс, который применяется только при мелкосерийном и индивидуальном способе производства.

Газовая цементация наиболее широко применяется в массовом производстве. Основной реакцией, обеспечивающей выделение свободного атомарного углерода, является диссоциация метана и оксида углерода по реакции:



В качестве карбюризатора используют разбавленный природный газ (метан), контролируемые атмосферы, получаемые в специальных генераторах, а также пары жидких углеводородов.

В зависимости от состава газовой смеси и содержания углерода в стали атмосфера в рабочем пространстве печи может иметь различную науглероживающую способность. Скорость газовой цементации составляет 0,12...0,15 мм/ч при температуре 930...950 °С, а толщина диффузионного слоя достигает 1,7 мм.

Газовая цементация осуществляется в стационарных или периодических конвейерных печах. Цементирующий газ подают в цементационную реторту. При газовой цементации можно получить заданную концентрацию углерода в слое, сократить длительность процесса (отпадает необходимость прогрева ящиков, наполненных плохо проводящим тепло карбюризатором), обеспечить возможность полной механизации и автоматизации процесса, проводить закалку непосредственно от температуры цементации.

Содержание углерода в поверхностном слое при данной температуре определяется пределом растворимости углерода в аустените (линия SE диаграммы $Fe-Fe_3C$). Так как температура цементации выше температуры A_{c3} , углерод поглощается аустенитом (рис. 4.1, а). Предельное содержание углерода в аустените в непосредственной близости от поверхности обычно составляет 1,1...1,2 % и быстро убывает по толщине детали. При охлаждении детали происходят фазовые превращения в поверхностном слое, а поскольку цементованный слой имеет переменную концентрацию, то его структура различна по глубине.

Поверхностная зона имеет структуру, состоящую из перлита и цементита — заэвтектоидная зона; затем идут эвтектоидная зона, состоящая из одного перлита, и доэвтектоидная зона — из перлита и феррита (рис. 4.1, б). Количество феррита в этой зоне непрерывно возрастает в направлении к сердцевине. За эффективную толщину цементованного слоя принимают сумму заэвтектоидной, эвтектоидной зон и половину переходной зоны до области, содержащей 0,4 % углерода.

Для получения необходимых свойств детали после цементации обязательно подвергают термической обработке. Обычно после цементации структура стали крупнозернистая, что связано с выдержкой при высокой температуре. Для таких деталей проводятся двойная закалка и отпуск.

Первая закалка (или нормализация) проводится с температур 880...900 °С с целью измельчения структуры сердцевины и устранения цементитной сетки в поверхностном слое. Вторую закалку проводят с нагревом до 760...780 °С для устранения перегрева цементованного слоя и придания ему высокой твердости. Для наследственно мелкозернистых сталей применяют закалку с температур выше A_{c1} . После газовой цементации такие изделия часто закачивают без повторного нагрева, непосредственно из печи с температур 840...860 °С после подстуживания с целью уменьшения коробления обрабатываемых изделий.

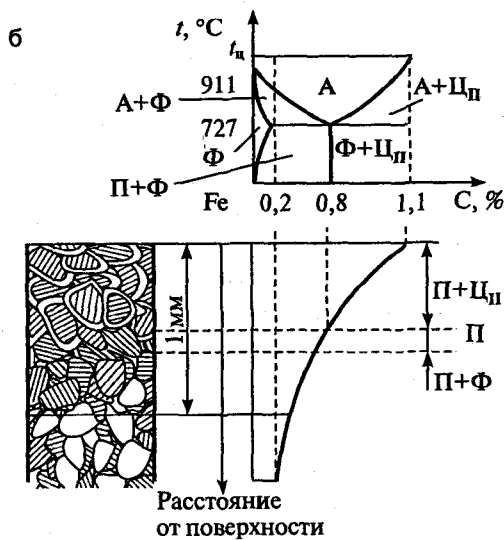
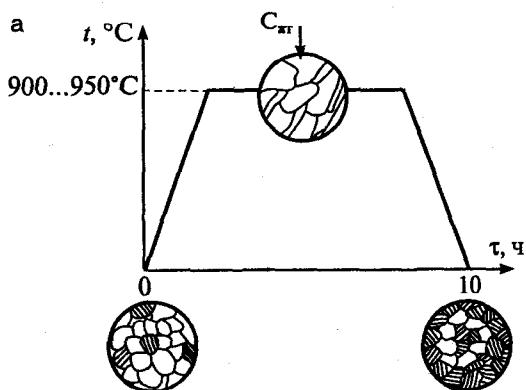


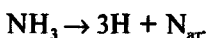
Рис. 4.1. Схема режима цементации (а), участок диаграммы Fe—Fe₃C и кривая изменения содержания углерода по толщине цементованного слоя (б)

После закалки цементованные детали во всех случаях подвергают низкому отпуску при температуре 160...180 °С для уменьшения закалочных напряжений и повышения сопротивления хрупкому разрушению.

4.3. Азотирование

Азотированием называется технологический процесс диффузионного насыщения поверхности стальных изделий азотом, в результате которого повышается твердость, износостойкость и предел выносливости ответственных деталей машин (например, коленчатых валов, гильз цилиндров, червяков, валов и др.). Азотированию подвергают детали из среднеуглеродистых сталей, которые прошли чистовую обработку, закалку и высокий отпуск. После азотирования детали шлифуют или полируют.

Детали, подвергаемые азотированию, укладываются в герметичные камеры, куда с определенной скоростью подается аммиак, который при нагреве разлагается с образованием атомарного азота:



Температура азотирования составляет 500...600 °С (рис. 4.2, а). Длительность процесса зависит от необходимой толщины азотированного слоя. Для определения структур, образующихся в поверхностных слоях при азотировании, рассмотрим диаграмму Fe—N (рис. 4.2, б), штриховые линии на которой указывают температуру азотирования.

Из диаграммы видно, что при температуре азотирования в системе Fe—N существуют следующие фазы: α -фаза — твердый раствор азота в α -железе (азотистый феррит); γ' -фаза — твердый раствор на основе нитрида железа Fe_4N и ϵ -фаза — твердый раствор на основе нитрида железа Fe_{2-3}N . При медленном охлаждении от этих температур азотированный слой состоит из трех фаз: ϵ , γ' и α . При температуре выше 590 °С присутствует γ -фаза — азотистый аустенит, существующий как равновесная фаза лишь выше эвтектоидной температуры 591 °С. При более низкой температуре он распадается на эвтектоид ($\alpha + \gamma'$) и азотированный слой состоит из ϵ -, γ' - и ($\alpha + \gamma'$)-фаз.

Распределение азота по глубине имеет скачкообразный характер вследствие отсутствия переходных двухфазных слоев. При азотировании углеродистых сталей наряду с указанными выше фазами возможно образование карбонитридных фаз $\text{Fe}_{2-3}(\text{N}, \text{C})$. Твердость азотированного слоя таких сталей невелика и составляет 450...550 HV. Поэтому азотированию рекомендуют подвергать стали, легированные хромом, молибденом, алюминием, ванадием и титаном, так как в них на поверхности образуются легированные ϵ - и γ' -фазы типа $(\text{Fe}, \text{M})_{2-3}\text{N}$ и $(\text{Fe}, \text{M})_4\text{N}$, а также нитриды типа Cr_2N , AlN , Mo_3N . Комплексное

легирование хромом, молибденом и алюминием позволяет повысить твердость азотированного слоя до 1200 HV, а в сталях, не содержащих алюминий, — до 950 HV.

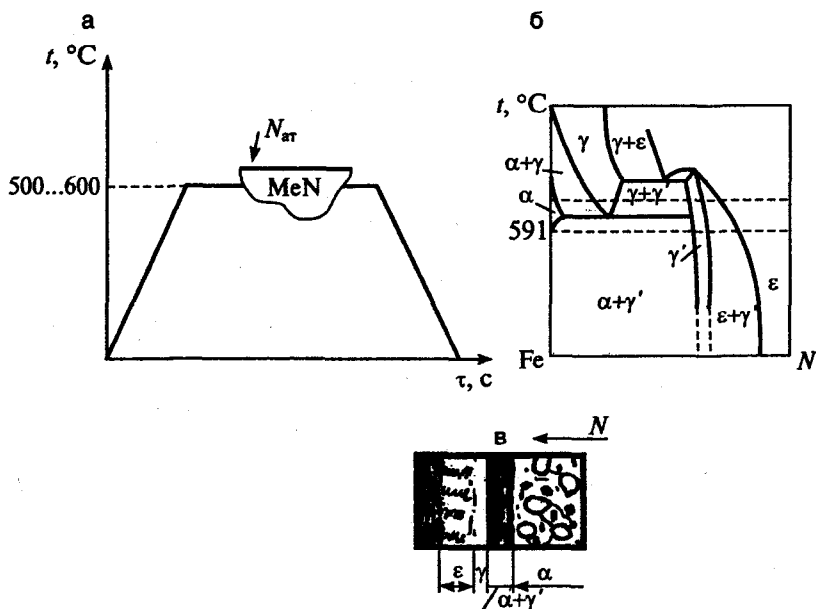


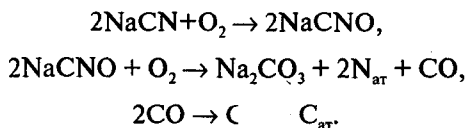
Рис. 4.2. Схема режима азотирования (а), диаграмма Fe—N (б) и структура азотированного слоя при температуре 640°C (в)

Азотирование — длительная операция. Для получения слоя толщиной $0,5\text{ мм}$ требуется порядка 60 ч при температуре азотирования $500\text{--}520^\circ\text{C}$. С целью ускорения процесса азотирование проводят по двухступенчатому режиму: при $500\text{--}520^\circ\text{C}$ в течение $12\text{--}15\text{ ч}$ и при $540\text{--}600^\circ\text{C}$ в течение $20\text{--}25\text{ ч}$. Вторая стадия ускоряет диффузионные процессы и общая длительность процесса сокращается в $1,5\text{--}2$ раза.

4.4. Цианирование

Цианирование сталей заключается в поверхностном насыщении стальных изделий одновременно углеродом и азотом из расплавленных цианистых солей NaCN с добавками солей NaCl , BaCl и др. При на-

греве в ванне, содержащей указанные соли, происходят следующие реакции:



Образующиеся атомарный азот и углерод диффундируют в сталь. Детали нагревают в расплавленных солях до температуры 820...860 °С и выдерживают 0,5...1,5 ч. При этом толщина диффузионного слоя достигает 0,16...0,35 мм и в нем содержится примерно 0,7 % углерода и 0,1 % азота.

После цианирования детали закалывают непосредственно из цианистой ванны и подвергают низкому отпуску при 180...200 °С. Твердость цианированного слоя после термической обработки 58...62 HRC₃. Цианированный слой по сравнению с цементованным обладает более высокой износостойкостью. Его структура состоит из тонкого поверхностного слоя карбонитридов Fe₂(C, N), Fe₃(C, N), после чего следует слой азотистого мартенсита.

Цианированию подвергают коленчатые валы, шестерни, режущий инструмент, штампы, пресс-формы и др. Основным недостатком цианирования является его ядовитость. Соли NaCl и BaCl добавляют для повышения температуры плавления смеси, что несколько уменьшает испарение дорогих и ядовитых цианистых солей при рабочих температурах. Этим недостатком лишен процесс газового цианирования, получивший название *нитроцементации*.

При нитроцементации совмещают процессы газовой цементации и азотирования и используют смесь CO, CO₂, H₂, CH₄, NH₃. Температура и состав атмосферы контролируются и зависят от марки стали, требуемой структуры и глубины насыщаемого слоя детали.

Высокотемпературная нитроцементация осуществляется для деталей из конструкционных сталей при температурах 830...950 °С и из легированных — при 850...870 °С. Процесс длится 4...10 ч, так как диффузия углерода существенно ускоряется в присутствии азота.

Низкотемпературная нитроцементация проводится для инструмента из быстрорежущей стали при температурах 550...570 °С. Процесс длится 1,5...3 ч, толщина нитроцементованного слоя 0,02...0,04 мм, а его твердость 900...1200 HV. Износостойкость инструмента повышается в 1,5...2 раза. Перед низкотемпературной нитроцементацией детали подвергают закалке и высокому отпуску.

После нитроцементации осуществляют закалку с 800...825 °С (после подстуживания) и низкий отпуск при 160...180 °С. Твердость достигает 56...62 HRC₃, а толщина нитроцементованного слоя составляет 0,2...0,8 мм. Структура слоя представлена мелкокристаллическим мартенситом, остаточным аустенитом и небольшим количеством дисперсных включений карбонитридов. В случае повышенного количества аустенита после закалки рекомендуется обработка холодом.

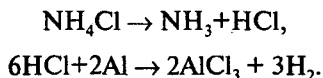
Преимуществами нитроцементации по сравнению с цианированием являются безопасность процесса (отсутствуют ядовитые вещества), его низкая стоимость и возможность более точного регулирования толщины и состава поверхностного слоя. Преимущества по сравнению с цементацией заключаются в меньшей длительности и стоимости процесса, более простой термической обработке, меньшей деформации и более высокой износостойкости и усталостной прочности.

4.5. Диффузионная металлизация

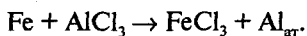
Диффузионное насыщение поверхностного слоя стальных изделий металлами — диффузионная металлизация — производится с целью упрочнения и придания особых физико-химических свойств поверхностному слою детали. Диффузионная металлизация может проводиться из расплава диффундирующего металла или его солей, из газовой и твердой фаз. Наибольшее распространение получили методы алитирования, хромирования и силицирования.

Алитирование, или диффузионное насыщение алюминием, проводится для повышения жаростойкости и коррозионной стойкости деталей из углеродистых сталей, используемых преимущественно в теплоэнергетическом машиностроении.

Насыщаемые детали вместе с порошком из ферроалюминия, оксида алюминия Al₂O₃ и хлористого аммония NH₄Cl упаковывают в металлические контейнеры с плавкими затворами и нагревают до 950...1000 °С. Во время нагрева в алитирующей смеси протекают следующие реакции:



Пары хлористого алюминия реагируют с железом на поверхности изделия по реакции:



Атомарный алюминий диффундирует в металл, образуя твердый раствор алюминия с железом в поверхностном слое изделия. После выдержки в течение 3...16 ч обеспечивается толщина алитированного слоя 0,3...0,5 мм, а содержание алюминия в нем достигает 40...50 %.

Жидкостное алитирование проводится при температуре 750...800 °С в ванне с расплавленным алюминием, содержащим 3...4 % Fe. После выдержки в течение 45...90 мин получается насыщенный алюминием слой толщиной 0,20...0,35 мм.

Хромирование, или диффузионное насыщение хромом, проводят для повышения твердости, износостойкости, окалиностойкости и коррозионной стойкости среднеуглеродистых сталей. В результате хромирования на поверхности образуется тонкий слой (0,025...0,030 мм) карбида хрома (Cr, Fe)₇C₃ или (Cr, Fe)₂₃C₆ и переходный слой с высоким содержанием углерода (0,8 %). Толщина хромированного слоя 0,1...0,3 мм, твердость — 1200...1300 HV. Хромирование осуществляется из порошковой смеси, состоящей из феррохрома, оксида алюминия и хлористого алюминия, при температуре 950...1100 °С в течение 6...12 ч.

Силицирование, или диффузионное насыщение кремнием, применяется для стальных и чугуновых деталей для повышения коррозионной стойкости в морской воде, в азотной, серной и соляной кислотах, износостойкости и жаростойкости при температурах до 700...750 °С. Силицирование проводят в порошковых смесях, содержащих ферросилиций, или в газовых средах при температуре 950...1100 °С в течение 2...12 ч. Толщина силицированного слоя составляет 0,3...1,0 мм, структура поверхностного слоя состоит из твердого раствора кремния в α-железе, за которым располагается перлит (200...300 HV). Силицированный слой имеет поры, которые часто пропитывают маслом при 170...200 °С для повышения износостойкости деталей.

Глава 5

УГЛЕРОДИСТЫЕ И ЛЕГИРОВАННЫЕ СТАЛИ

5.1. Влияние примесей на свойства сталей

Сплавы на основе железа являются основными материалами для изготовления деталей машин, приборов, строительных конструкций и различного инструмента. Широкое применение сталей в машиностроении обусловлено сочетанием ценного комплекса их механических, физических, химических и других свойств. Свойства сталей зависят не только от их состава и соотношения компонентов, но и от вида термической и химико-термической обработки, которым они подвергаются.

Сталью называют сплав железа с углеродом (0,02...2,14 %), постоянными примесями которого являются марганец до 0,8 %, кремний до 0,5 %, фосфор до 0,05 %, сера до 0,05 %. Такую сталь называют *углеродистой*. Если в процессе выплавки добавляют легирующие элементы (Cr, Si, Ni, Mn, V, W, Mo и др.), причем некоторые из них сверх их обычного содержания, то получают *легированную* сталь.

Рассмотрим влияние углерода, постоянных примесей и легирующих элементов на механические свойства сталей.

Углерод оказывает сильное влияние на свойства стали. С увеличением его содержания повышаются твердость и прочность стали, снижаются пластичность и вязкость (рис. 5.1).

Временное сопротивление σ_b достигает максимального значения при содержании углерода приблизительно 0,9 %. Структура углеродистых сталей может быть ферритно-перлитной (до 0,8 %), перлитной (0,8 %) и перлитоцементитной (свыше 0,8 % углерода). Появление в структуре стали вторичного цементита снижает ее пластичность и прочность.

Марганец и кремний вводят в сталь для ее раскисления в процессе плавки. Эти элементы растворяются в феррите и структурно обнаруживаются, но заметно влияют на свойства стали, повышая прочность, твердость и снижая пластичность. Однако принимая во внимание, что содержание марганца и кремния в обычных сталях приблизительно одинаково, их влияние на свойства сталей разного состава не учитывается.

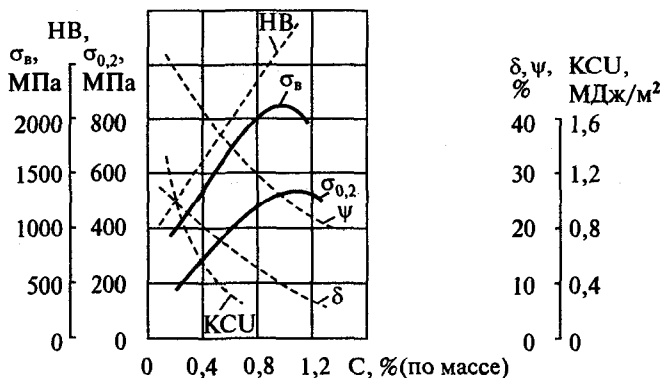


Рис. 5.1. Влияние углерода на механические свойства стали

Сера попадает в чугуны, а затем и в сталь. Она не растворима в железе и образует с ним сульфид железа FeS, который в виде эвтектики Fe—FeS располагается по границам зерен и имеет температуру плавления 988 °С. При нагревании свыше 800 °С сульфиды делают сталь хрупкой и она может разрушиться при горячей пластической деформации. Это явление называется *красноломкостью*, так как резкое снижение пластичности происходит в районе температур красного каления. Введение марганца в сталь уменьшает вредное влияние серы, так как соединяясь с серой, он образует сульфид марганца MnS ($\text{FeS} + \text{Mn} \rightarrow \text{MnS} + \text{Fe}$), температура плавления которого 1620 °С.

При температуре горячей обработки (800...1200 °С) сульфид марганца не плавится, пластичен и под действием внешних сил вытягивается в направлении деформации. Вытянутая форма включений сульфида марганца (*сульфидная строчечность*) увеличивает анизотропию свойств и снижает пластичность и вязкость стали примерно в 2 раза поперек прокатки, но не влияет на свойства в направлении вдоль прокатки.

Для улучшения формы сульфидных включений жидкую сталь обрабатывают (модифицируют) силикокальцием или редкоземельными элементами (Ce, La, Nd). Эти модификаторы образуют с серой компактные округлые соединения, которые сохраняют свою форму при деформации, вследствие чего уменьшается анизотропия свойств.

Сера является нежелательным элементом и ее содержание в стали строго ограничивают. Она оказывает благоприятное влияние только в том случае, когда требуется хорошая обрабатываемость стали при резании.

Фосфор попадает в сталь на стадии металлургического передела. Его растворимость в железе при высокой температуре достигает 1,2 %, однако с понижением температуры резко падает, составляя 0,02...0,03 % при 200 °С и ниже. Находясь в феррите, фосфор резко повышает температуру перехода стали в хрупкое состояние. Это явление называется *хладноломкостью*. Содержание фосфора в сталях в зависимости от их назначений ограничивается в пределах 0,025...0,06 %.

Азот и кислород содержатся в стали в небольших количествах и присутствуют в виде неметаллических включений (оксиды, нитриды), которые усиливают анизотропию механических свойств, особенно пластичности и вязкости, и вызывают охрупчивание стали.

Присутствие большого количества **водорода** в стали в растворенном состоянии не только ее охрупчивает, но и способствует возникновению очень опасного дефекта — внутренних надрывов в металле, называемых *флокенами*.

Легировующие элементы в стали оказывают различное влияние на аллотропические превращения железа и фазовые превращения стали. Они могут находиться в стали в твердом растворе, в карбидной фазе или в виде интерметаллидных соединений.

Наиболее существенное влияние на полиморфизм железа оказывают хром, вольфрам, ванадий, молибден, ниобий, марганец, никель, медь и другие металлы. Они расширяют или сужают область существования γ -железа. Например, введение в сталь никеля, марганца и меди понижает температуру точки A_3 и повышает температуру точки A_4 , что (при определенном их содержании) расширяет область γ -железа от температуры плавления до комнатной (рис. 5.2, а). Такие сплавы представляют собой твердый раствор легирующего элемента в γ -железе и относятся к сталям *аустенитного класса*.

Вторая группа элементов, таких как хром, молибден, вольфрам, ванадий, алюминий, кремний, понижает температуру точки A_4 и повышает температуру точки A_3 , сужая область γ -железа на диаграмме (рис. 5.2, б). Сплавы при определенном содержании легирующего элемента этой группы в интервале температур от комнатной до температуры плавления представляют собой твердый раствор легирующего элемента в α -железе и называются сталями *ферритного класса*.

К элементам, способным образовывать карбиды, относятся марганец, вольфрам, ванадий, молибден, титан и др. При небольшом содержании некоторые карбидообразующие элементы растворяются в цементите. Состав легированного цементита отвечает общей формуле $(Fe, M)_3C$, где М — легирующий элемент. При повышении содер-

жания карбидообразующего элемента образуются самостоятельные карбиды данного элемента типа Cr_7C_3 , $Cr_{23}C_6$, Mo_2C , W_2C , VC , TiC и др. Ряд элементов, например вольфрам и молибден, совместно с железом образуют карбиды Fe_3W_3C и Fe_3Mo_3C . Все эти карбиды отличаются высокой твердостью и высокой температурой плавления.

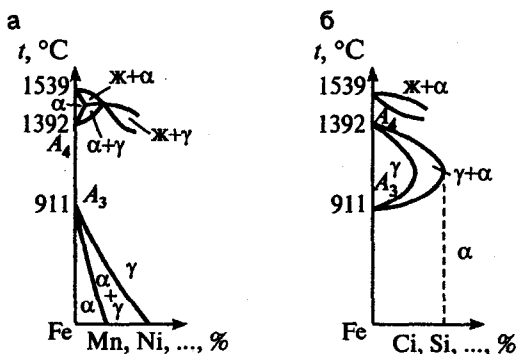


Рис. 5.2. Диаграммы состояния железо — легирующий элемент:
 а — Fe—Mn, Ni, Pt, Ru, Os, Cu; б — Fe—Si, W, Mo, V, Ti, Ta, Nb, Zr (ж — жидкость)

Элементы, не образующие карбидов (Ni, Cu, Si, Co), находятся в стали главным образом в виде твердого раствора.

Легирующие элементы также изменяют кинетику распада аустенита (кобальт ускоряет превращение, никель, марганец, кремний, хром, молибден и др. — замедляют), влияют на положение температурного интервала мартенситного превращения (кобальт и алюминий повышают точки M_s и M_f , остальные — понижают) и замедляют процесс распада мартенсита при отпуске.

Легирующие элементы, оказывая влияние на полиморфизм железа и превращения в стали при термической обработке, а также вызывая изменения фазового состава и структуры, оказывают существенное влияние на механические и эксплуатационные свойства сталей.

5.2. Классификация сталей

Стали классифицируют по химическому составу, способу производства, назначению, качеству, степени раскисления, структуре (рис. 5.3).

По *химическому составу* стали классифицируют на углеродистые и легированные. *Углеродистые* стали разделяются на низкоуглеродистые

(до 0,25 % С), среднеуглеродистые (0,3...0,6 % С) и высокоуглеродистые (более 0,6 % С). Легированные стали по содержанию легирующих элементов делятся на низколегированные (до 2,5 %), среднелегированные (2,5...10 %) и высоколегированные (более 10 %). По преобладающему легирующему элементу легированные стали подразделяются на хромистые, марганцовистые, хромоникелевые, хромомарганцево-ванадиевые и др.



Рис. 5.3. Классификация сталей

По *способу производства* различают *конверторные, мартеновские, электростали* и *стали особых методов выплавки*.

По *назначению* стали классифицируют на *конструкционные, инструментальные, строительные* и *стали специального назначения с особыми свойствами*.

По *качеству* различают стали *обыкновенного качества, качественные, высококачественные* и *особо высококачественные*. Качество стали зависит от количества вредных примесей, преимущественно серы и фосфора. Содержание этих элементов в сталях различного качества приведено в табл. 5.1.

Качество углеродистой стали отражается в маркировке. Стали обыкновенного качества маркируют буквами Ст (например, Ст3). В конце маркировки высококачественных сталей ставится буква А (напри-

мер, У12А). Отсутствие букв Ст в начале и буквы А в конце маркировки означает, что углеродистая сталь является качественной (45, У12 и т. д.). Все легированные стали производят, как минимум, качественными.

Таблица 5.1

Содержание серы и фосфора в сталях разного качества, %

Стали	S	P
Обыкновенного качества	0,04...0,06	0,04...0,08
Качественные	0,03...0,04	0,03...0,04
Высококачественные	0,03	0,025...0,03
Особо высококачественные	До 0,015	0,015

Для производства особо высококачественных сталей применяют специальные виды улучшающей обработки, которые могут быть указаны в марках сталей: ВИ (ВИП) — переплав в вакуумных индукционных печах; Ш (ЭШП) — электрошлаковый переплав; ВД (ВДП) — переплав в вакуумных дуговых печах; ШД — вакуумно-дуговой переплав стали после электрошлакового переплава; ОДП — обычная дуговая плавка; ПДП — плазменно-дуговая плавка.

По степени раскисления различают *спокойную* сталь, которая раскислена марганцем, кремнием и алюминием; *полуспокойную* — марганцем и алюминием и *кипящую* — марганцем. Кипящая сталь уступает по качеству спокойной, так как содержит больше кислорода.

По структуре в равновесном состоянии стали классифицируют на *дозвтектоидные*, *эвтектоидные*, *зэвтектоидные* (перлитного класса), *ледебуритные*, *аустенитные* и *ферритные*. По структуре в неравновесном состоянии после охлаждения на воздухе — на *перлитные*, *мартенситные* и *аустенитные*.

В ГОСТах на стали принята следующая *система для обозначения марок сталей*. Обозначения состоят из комбинации цифр и букв.

Первые цифры в маркировке указывают на содержание углерода в стали: если число однозначное — в десятых долях процента, если двузначное — в сотых долях процента. В случае, когда первые цифры (цифра) отсутствуют, углерода в стали не менее 1 % (например Х12, Х6ВФ).

Для обозначения легирующих элементов, входящих в состав стали, каждому из них присвоена своя буква: Ni — Н, Cu — Д, N — А, Cr — Х, В — Р, Р — П, Со — К, Nb — Б, Мо — М, Zr — Ц, Ti — Т, Mn — Г, Si — С, V — Ф, W — В, Al — Ю. Для указания количества леги-

рующего элемента в составе стали после соответствующей буквы в марке ставится число, равное процентному содержанию элемента. Если числа нет, то содержание элемента меньше 1...1,5 % (например, 5ХЗВЗМФС).

Степень раскисления стали обозначается буквами в конце маркировки стали: сп — спокойная; пс — полуспокойная; к — кипящая.

Помимо указанных, для некоторых сталей употребляются специальные условные обозначения. Например, обозначение быстрорежущих сталей начинается с буквы Р, цифры за которой показывают содержание вольфрама в процентах (Р18, Р6М5К5); шарикоподшипниковых сталей — с буквы Ш (ШХ9, ШХ15СГ); где цифры (9 и 15) указывают на содержание хрома в стали в десятых долях процента.

5.3. Углеродистые стали

Углеродистые стали относятся к числу самых распространенных конструкционных материалов. Объем их производства достигает 80 % от общей выплавки стали. Эти стали сочетают в себе высокую прочность и достаточную вязкость, хорошие технологические свойства, они экономичны и не дефицитны. Различают следующие углеродистые стали: конструкционные обыкновенного качества, качественные, специального назначения и инструментальные.

Углеродистые стали обыкновенного качества изготавливают следующих марок: Ст0, Ст1, Ст2, Ст3, СтЗГ, Ст4, Ст5, Ст5Г и Ст6. Цифры указывают номер стали, с увеличением которого возрастает содержание углерода, поэтому чем больше номер, тем выше прочность и ниже пластичность. Буква Г указывает, что сталь содержит марганец в количестве, превышающем примесную концентрацию этого элемента.

По степени раскисления стали с номерами марок 1...4 выплавляют кипящими, полуспокойными и спокойными; с номерами 3Г, 5, 6 — полуспокойными и спокойными; 5Г — полуспокойной. Не разделяется по степени раскисления лишь сталь марки Ст0.

Углеродистые стали обыкновенного качества применяют для изготовления металлоконструкций и слабо нагруженных деталей машин и приборов (например, ограждений, перил, настилов, заклепок); фасонных профилей для вагонов, автомобилей, сельскохозяйственного машиностроения; крепежных деталей, ручек, тяг, рычагов, штырей и т. д.

Химический состав углеродистых сталей обыкновенного качества приведен в табл. 5.2.

Таблица 5.2

**Химический состав некоторых углеродистых сталей
обыкновенного качества (ГОСТ 380–94)**

Сталь	Массовая доля элементов, %		
	C	Mn	Si
Ст0	Не более 0,23	—	—
Ст1кп	0,06...0,12	0,25...0,50	Не более 0,05
Ст1пс	0,06...0,12	0,25...0,50	0,05...0,17
Ст1сп	0,06...0,12	0,25...0,50	0,12...0,30
Ст2пс	0,09...0,15	0,25...0,50	0,05...0,17
Ст4кп	0,18...0,27	0,40...0,70	Не более 0,07
Стбсп	0,38...0,49	0,50...0,80	0,15...0,35

Механические свойства углеродистых сталей обыкновенного качества приведены в табл. 5.3.

Таблица 5.3

**Механические свойства некоторых углеродистых сталей
обыкновенного качества**

Сталь	σ_B , МПа	σ_T , МПа, не менее	δ , %, не менее
Ст0	310	—	20
Ст1сп	310...410	—	31
Ст2кп	320...410	200	30
Стбпс	490...630	260	17
Стбсп	Не менее 590	300	12

Углеродистые конструкционные качественные стали маркируются двузначными числами, показывающими среднее содержание углерода в сотых долях процента (например 08, 10, 15, 20 и т. д. до 85). Химический состав некоторых марок сталей приведен в табл. 5.4.

Качественные стали производят и поставляют без термической обработки, термически обработанными и нагартованными. Механические свойства гарантируются после нормализации, закалки и отпуска, нагартовки и отжига.

Качественные стали находят широкое применение в технике, так как в зависимости от содержания углерода и термической обработки

обладают различными механическими и технологическими свойствами. Из них изготавливают детали типа винтов, гаек, болтов, зубчатых колес, деталей автомобилей, кулачков, осей и др.

Таблица 5.4

**Химический состав стали конструкционной углеродистой
качественной (ГОСТ 1050—88)**

Сталь	Массовая доля элементов, %		
	C	Si	Mn
05кп	Не более 0,06	Не более 0,03	Не более 0,04
08	0,05...0,12	0,17...0,37	0,35...0,65
10	0,07...0,14	0,17...0,37	0,35...0,65
15	0,12...0,19	0,7...0,37	0,35...0,65
20	0,17...0,24	0,17...0,37	0,35...0,65
30	0,27...0,35	0,17...0,37	0,50...0,80
40	0,37...0,45	0,17...0,37	0,50...0,80
55	0,52...0,60	0,17...0,37	0,50...0,80
60	0,57...0,65	0,17...0,37	0,50...0,80

Основным недостатком этих сталей является их малая прокаливаемость и склонность к перегреву при термической обработке.

Характерной особенностью *автоматных сталей* является их хорошая обрабатываемость резанием, что достигается за счет повышенного содержания в стали серы (до 0,30 %) и фосфора (до 0,15 %), а также за счет добавок свинца (0,15...0,30 %) или его аналога, селена, в количестве до 0,1 %. Сера и фосфор облегчают процесс резания благодаря измельчению стружки, свинец и селен — за счет эффекта внутренней смазки, снижающего коэффициент трения в паре заготовка — инструмент. Роль внутренней смазки выполняют сами элементы, которые из-за крайне низкой растворимости в железе находятся в стали практически в свободном состоянии в виде включений. Автоматные стали маркируют буквой А (автоматная), за которой следует двузначное число, указывающее содержание углерода в стали в сотых долях процента. Буквы С и Е в обозначении стали указывают на наличие в ее составе, соответственно, свинца и селена. Широко используются следующие марки автоматных сталей: А11, А12, А20, А30, АС40, АС14, АС20ХГНМ и др.

Автоматные стали по причине особенностей их химического состава обладают невысокими показателями пластичности и вязкости.

Поэтому их используют для изделий неответственного назначения, изготовление которых в условиях массового и серийного производства осуществляется на станках-автоматах.

Углеродистые инструментальные стали маркируются буквой У в начале и цифрами, указывающими на среднее содержание углерода в десятых долях процента, и делятся на *качественные* (У7, У8, У9...У13) и *высококачественные* (У7А, У8А, У9А...У13А). Из них можно изготавливать инструмент, который в процессе работы не разогревается выше 150 °С. Это ножовочные полотна, напильники, зубила, метчики, плашки и другой слесарный инструмент. Окончательная термическая обработка инструмента заключается в закалке и низком отпуске. Температура отпуска в зависимости от условий работы инструмента может находиться в пределах от 150 °С (напильники) до 350 °С (пилы для дерева).

Основными достоинствами инструментальной углеродистой стали по сравнению с легированными сталями являются:

- возможность закалки с низких температур (750...820 °С) и получения высокой твердости и износостойкости поверхностного слоя при сохранении вязкой сердцевины, что важно для ручных метчиков и штампов для высадки, которые работают на износ и с динамическими нагрузками;

- низкая твердость в исходном (отожженном) состоянии, обеспечивающая хорошую обрабатываемость резанием и давлением, что позволяет применять накатку, насечку, плющение и другие высокопроизводительные методы изготовления инструмента;

- низкая стоимость.

Вместе с тем низкая теплостойкость, небольшая прокаливаемость (10...15 мм при закалке в воде и 2...8 мм — в масле), чувствительность к перегреву и пониженная закаливаемость ограничивают область применения этих сталей.

5.4. Легированные стали

Основными легирующими элементами являются кремний, никель, марганец, хром. Такие элементы, как вольфрам, молибден, ванадий, алюминий, титан и бор, вводят в сталь в сочетании с хромом, никелем и марганцем для дополнительного улучшения свойств. Однако высокие эксплуатационные характеристики легированных сталей об-

наруживаются только после закалки и отпуска, так как в отожженном состоянии их механические свойства практически не отличаются от свойств углеродистых сталей. Улучшение механических свойств обусловлено влиянием легирующих элементов на свойства феррита, дисперсность карбидной фазы, устойчивость мартенсита при отпуске, прокаливаемость и размер зерна.

Легирующие элементы, растворяясь в феррите, упрочняют его. Однако упрочнение феррита приводит к снижению ударной вязкости, особенно если концентрация легирующих элементов больше 1 %. Исключение составляет никель, который не снижает вязкости стали.

Карбидообразующие элементы (Cr, Mo, V, W, Nb, Ti) влияют на природу и свойства карбидов в стали. Специальные карбиды легирующих элементов способны при нагреве растворяться в аустените, а на стадии отпуска, выделяясь из перенасыщенного твердого раствора в виде мелкодисперсных фаз, упрочнять сталь. Легирование сталей хромом, бором, молибденом повышает их прокаливаемость. Наиболее эффективно повышает прокаливаемость комплексное легирование Cr + Mo, Cr + Ni, Cr + Ni + Mo. Большинство легирующих элементов измельчают зерно, но особенно эффективно это делают ванадий, ниобий, титан, цирконий, алюминий.

Рассмотрим некоторые наиболее распространенные легированные стали, применяемые в народном хозяйстве.

5.4.1. Конструкционные стали

Цементуемые стали обычно содержат 0,1...0,25 % углерода, а в качестве легирующих элементов — хром, марганец, бор, молибден, ванадий, титан, никель в пределах от 0,002 (В) до 4,4 % (Ni). После цементации, закалки и низкого отпуска изделия из таких сталей имеют высокую поверхностную твердость (58...62 HRC_{0,2}) и вязкую сердцевину с твердостью 15...30 HRC_{0,2}. К углеродистым цементуемым сталям относятся стали 10, 15, 20. Характерными представителями легированных цементуемых сталей являются:

□ *стали средней прочности* (15ХР, 15Х, 20Х, 20ХН), которые идут на изготовление небольших деталей, эксплуатируемых при средних нагрузках (зубчатые колеса, валы, кулачки и т. п.). Эти стали характеризуются небольшой прокаливаемостью, а детали, изготовленные из них, чувствительны к надрезам;

□ *стали повышенной прочности* (12ХНЗА, 20ХНЗА, 20Х2Н4А, 18ХГТ, 18Х2Н4МА) идут на изготовление деталей средних и больших размеров, работающих в условиях интенсивного изнашивания при повышенных нагрузках (зубчатые колеса, поршневые пальцы, оси, ролики и др.). Эти стали малочувствительны к перегреву, хорошо прокаливаются и имеют повышенную прочность сердцевины.

Улучшаемые стали содержат 0,3...0,5 % углерода, легирующих элементов в сумме не более 5 % и используются после улучшения (заковки и высокого отпуска). Эти стали имеют высокую прочность и пластичность, высокий предел выносливости, малую чувствительность к отпускной хрупкости и хорошо прокаливаются. Из них изготавливают ответственные детали машин, работающих под воздействием циклических и ударных нагрузок.

Хромистые стали (30Х, 38Х, 40Х, 50Х) идут на изготовление колленчатых валов, зубчатых колес, осей, втулок, болтов, гаек. Эти стали характеризуются небольшой прокаливаемостью (15...25 мм), склонны к отпускной хрупкости. Прочность сталей увеличивается с увеличением содержания углерода, но при этом снижается пластичность.

Хромокремнемарганцевые стали (30ХГСА, 35ХГСА) имеют высокие механические свойства, хорошо свариваются, имеют невысокую прокаливаемость и широко применяются в автомобилестроении.

Хромоникелевые стали (40ХН, 45ХН) имеют высокую прочность и пластичность, хорошо сопротивляются ударным нагрузкам. Они применяются для изготовления ответственных деталей, работающих под воздействием динамических нагрузок (шестерни, валы). Прочность стали придает хром, а пластичность — никель. Хромоникелевые стали прокаливаются на большую глубину.

Лучшими показателями среди сталей обладают *хромоникельмолибденовые* (40ХНМА, 38Х2Н2МА, 38ХН3МФА). Эти стали имеют высокую прочность при хорошей вязкости, высокую усталостную прочность, глубоко прокаливаются. Из них изготавливают сильно нагруженные детали, а также валы, роторы, турбины, работающие в условиях больших знакопеременных нагрузок. Улучшение проводят путем заковки с 850 °С в масле и последующего отпуска при 620 °С.

Высокопрочные стали — это стали, имеющие предел прочности $\sigma_b > 1600$ МПа при удовлетворительной пластичности. К ним относятся стали типа 30ХГСНА, 40ХГСНЗВА, 40ХН2СМА, 30Х2ГСН2ВМ, 30Х5МСФА. В табл. 5.5 приведены механические свойства двух марок высокопрочных сталей после заковки с 900 °С и низкого отпуска при 250 °С.

Таблица 5.5

Механические свойства высокопрочных сталей

Сталь	Механические свойства сталей			
	σ_B , МПа	δ , %	ψ , %	KCU, МДж/м ²
30ХГСНА	1850	13	50	0,55
40ХГСНЗВА	2000	11	43	0,45

Указанная прочность сталей сохраняется благодаря низкому отпуску, а удовлетворительная пластичность обеспечивается высокой степенью чистоты и мелкозернистой структурой.

Общая тенденция развития техники и стремление к созданию легких, нематериалоемких машин требуют применения сталей, имеющих $\sigma_B > 2000$ МПа и высокие показатели пластичности. После закалки и низкого отпуска уровень прочности таких сталей определяется в основном содержанием углерода, увеличение которого свыше 0,4 % делает сталь хрупкой. В этой связи особый интерес вызывают *мартенситно-стареющие* стали, представляющие собой сплавы железа и никеля (8...20 %) с очень низким (до 0,03 %) содержанием углерода и дополнительно легированные титаном и алюминием, а также часто кобальтом и молибденом. Механические свойства сталей типа Н12К15М10 и Н18К9М5Т приведены в табл. 5.6.

Таблица 5.6

Механические свойства мартенситно-стареющих сталей

Сталь	Механические свойства сталей			
	σ_B , МПа	δ , %	ψ , %	KCU, МДж/м ²
03Н18К9М5Т	2100	8	50	0,5
03Н12К15М10	2500	6	30	0,3

Эти стали закалывают с температур 800...860 °С на воздухе, так как никель и другие легирующие элементы стабилизируют твердый раствор, который благодаря этому переохлаждается до мартенситного превращения. Закалка фиксирует сильно перенасыщенный легирующими элементами, почти безуглеродистый (<0,03 %) мартенсит, отличительными особенностями которого являются относительно невысокая прочность и очень высокая пластичность.

Основное упрочнение сталей достигается при последующем отпуске (старении) при 450...500 °С, когда из мартенсита выделяются

мелкодисперсные упрочняющие частицы интерметаллидных фаз (Ni_3Ti , NiAl , Fe_2Mo , Ni_3Mo и др.), когерентно связанные с матрицей. В результате такого механизма упрочнения сплавы обладают высокой прочностью и малой чувствительностью к надрезам, имеют высокое сопротивление хрупкому разрушению и сохраняют эти свойства в широком диапазоне температур — от криогенных до 450...500 °С. Они обладают высокой технологичностью, так как неограниченно прокаливаются, хорошо свариваются, до старения легко деформируются и обрабатываются резанием. Мартенситно-стареющие стали применяются для наиболее ответственных деталей в авиации, ракетной технике, судостроении и как пружинный материал в приборостроении.

Рессорно-пружинные стали предназначены для изготовления пружин, упругих элементов и рессор различного назначения. Они должны обладать высокими пределами упругости и текучести ($\sigma_{0,2} \geq 800$ МПа) и сопротивлением усталости при достаточной пластичности ($\delta \approx 5\%$, $\psi = 20...25\%$). Для обеспечения указанных свойств стали содержат более 0,5 % углерода и легированы одним или несколькими элементами: 1,5...2,8 % кремния; 0,6...1,2 % марганца; 0,2...1,2 % хрома; 0,1...0,25 % ванадия; 0,8...1,2 % вольфрама; 1,4...1,7 % никеля. Эти элементы обеспечивают необходимую прокаливаемость и закаливаемость, повышают релаксационную стойкость сталей и предел упругости.

Наиболее широко в промышленности применяются **кремнистые стали** типа 55С2, 60С2А, 70С3А, из которых изготавливают пружины вагонов, автомобильные рессоры, торсионные валы и др. Однако кремнистые стали склонны к обезуглероживанию поверхности заготовок при горячей обработке, что снижает предел выносливости. Поэтому для высоконагруженных рессор и пружин применяют стали марок 60С2ХА, 50ХФА, 60СГА, 60С2Н2А с прокаливаемостью до 50...80 мм. Дополнительное легирование кремнистых сталей хромом, марганцем, ванадием, никелем увеличивает их прокаливаемость, уменьшает склонность к обезуглероживанию и росту зерна при нагреве.

Рессорно-пружинные стали подвергают закалке и отпуску на троостит или деформационному упрочнению после патентирования. Патентирование (разновидность изотермической закалки) применяется для пружинной проволоки, содержащей 0,65...0,9 % углерода, и заключа-

ется в ее высокотемпературной аустенизации для получения однородного аустенита и последующего пропускания через расплавленную соль с изотермической выдержкой при температуре 450...550 °С.

Шарикоподшипниковые стали. Рабочие поверхности деталей, работающих в условиях интенсивного изнашивания (подшипников, зубчатых колес, колец, деталей дорожных и землеройных машин), подвергаются не только абразивному, но и ударному изнашиванию, которое вызовет усталостное выкрашивание на рабочих поверхностях и излом деталей. Такой механизм изнашивания особенно актуален для подшипников, элементы которых изготавливают из шарикоподшипниковых сталей ШХ6, ШХ15, ШХ15СГ и ШХ20СГ. Такие стали содержат до 1 % углерода. Повышенное содержание углерода и легирование хромом обеспечивают повышенную прокаливаемость стали и получение после термической обработки высокой равномерной твердости, устойчивости против истирания и достаточной вязкости. Шарикоподшипниковые стали должны быть однородны по структуре и содержать минимальное количество неметаллических включений.

Термическая обработка подшипниковых сталей включает отжиг, закалку и отпуск. Отжиг проводят перед изготовлением деталей для снижения твердости и получения структуры зернистого перлита. Закалку осуществляют с температур 820...860 °С в масле, отпуск — при 150...170 °С с выдержкой в течение 2...3 ч. Время между закалкой и отпуском не должно превышать 3 ч для уменьшения количества остаточного аустенита в закаленной стали. После окончательной термической обработки твердость стали составляет 62...65 HRC₃, структура — мартенсит с включениями мелких карбидов и остаточный аустенит (8...15 %). Для стабилизации размеров деталей их обрабатывают холодом при температурах -70...80 °С.

Детали машин, работающие в условиях абразивного изнашивания и больших ударных нагрузок, такие как корпуса шаровых мельниц, щеки камнедробилок, крестовины рельсов, траки гусеничных тракторов, изготавливают из аустенитной высокомарганцевистой стали марки 11013Л (сталь Гадфильда), которая содержит 1...1,4 % углерода и 12...14 % марганца. Эта сталь плохо обрабатывается резанием, поэтому изделия из нее получают преимущественно ковкой или литьем (буква Л в марке стали). Сталь 11013Л подвергают закалке с 1100 °С в воде. После закалки сталь имеет однофазную структуру аустенита, низкую твердость (220...250 НВ) и высокую вязкость. Высокая изно-

состоятельность стали обеспечивается наклепом аустенита в поверхностном слое в процессе работы в условиях ударного воздействия. В результате твердость поверхности повышается до 600 НВ, а сердцевина остается вязкой.

5.4.2. Инструментальные стали

К инструментальным сталям относятся легированные стали повышенной прокаливаемости и специальные легированные стали — штамповые и быстрорежущие.

Легированные инструментальные стали в соответствии с особенностями их химического состава условно можно отнести к трем группам. *Первую группу* образуют стали X, 9ХС и ХВСГФ. Присадки хрома в количестве 1...1,5 % обеспечивают повышение прокаливаемости сталей. Кремний (до 1,6 %) дополнительно улучшает прокаливаемость и повышает отпускостойчивость. В большей степени условиям рационального легирования отвечает сталь ХВСГФ, дополнительно легированная вольфрамом, ванадием и марганцем. Она обладает наилучшим комплексом свойств среди легированных инструментальных сталей ($\sigma_v = 2500...2700$ МПа, сохраняет твердость 60 HRC, до 250...260 °С).

Ко *второй группе* относятся стали 9Г2Ф, 9ХВГ и ХВГ, отличающиеся повышенным содержанием марганца при нормальном (на уровне примеси) содержании кремния. Марганец, вызывая при закалке резкое снижение температурного интервала мартенситного превращения в стали, способствует сохранению повышенного количества остаточного аустенита в ее структуре. Как следствие, уменьшается уровень термических напряжений и деформаций при закалке инструмента. По этой причине стали получили название малодеформирующихся.

В *третью группу* входят стали В2Ф и ХВ4Ф, легированные вольфрамом и отличающиеся повышенной твердостью. У стали ХВ4Ф благодаря образованию в структуре наряду с цементитом карбидов M_6C твердость после термической обработки достигает 68...70 HRC₃. Термическая обработка инструмента, изготовленного из легированных сталей, заключается в отжиге, закалке и низком отпуске. Для вольфрамосодержащих сталей вместо отжига проводят высокий отпуск.

Из легированных сталей изготавливают крупногабаритный инструмент, температура которого в процессе работы не превышает 150...200 °С. Номенклатура инструмента — круглые плашки, крупные

протяжки и зенкеры, обрабатывающие мягкие материалы, крупные вытяжные штампы, прошивные пуансоны и т. п. Сталь X используют главным образом для измерительного инструмента.

Штамповые стали подразделяются на две группы — стали для штампов холодного и горячего деформирования.

Инструмент для деформации металла в холодном состоянии должен иметь высокую твердость ($> 58 \text{ HRC}_3$). Для такого инструмента обычно используют стали со структурой низкоотпущенного мартенсита, содержащие около 1 % углерода. Штампы небольших размеров и простой конфигурации с относительно легкими условиями работы изготавливают из углеродистых инструментальных сталей (штампы диаметром до 30 мм для высадки и вытяжки, деформирующие с небольшой скоростью, чеканочные с глубокой гравюрой для обработки мягких цветных металлов и т. п.). Для аналогичных штампов, отличающихся более сложной конфигурацией и более тяжелыми условиями работы, применяют легированные инструментальные стали.

Для штампов холодного деформирования, работающих в условиях высоких динамических нагрузок, используются специальные инструментальные стали повышенной ударной вязкости (6ХЗМФС, 6ХС, 6ХВ2С и 7ХЗ). Отличительный признак химического состава этих сталей — пониженное содержание углерода, что и является залогом их повышенной вязкости.

Особую группу холодноштамповых сталей образуют *стали ледобуритного класса*, отличающиеся повышенным содержанием хрома (Х12, Х12Ф1, Х12МФ, Х12ВМФ). Высокохромистые стали обладают повышенной прокаливаемостью (до 250 мм) и износостойкостью (за счет присутствия в структуре стали большого количества особо твердых карбидов Cr_{23}C_6). Они используются для тяжелонагруженного холодноштампового инструмента, работающего с повышенной скоростью. После закалки с температур 950...1010 °С инструмент отпускают на твердость 60...63 HRC_3 при 150...160 °С, а на 57...58 HRC_3 — при 260...275 °С.

Стали для *штампов горячего деформирования*, или, как их еще называют, *молотовые*, должны обладать повышенной ударной вязкостью в крупных сечениях (более 0,4 МДж/м² на образцах с надрезом). Для выполнения этого важнейшего условия содержание карбидообразующих элементов в стали ограничивается в ущерб таким свойствам, как износостойкость и теплоустойчивость (стали сохраняют твердость 45 HRC_3 до 350...450 °С). Высокая прокаливаемость достигается

за счет легирования хромом, никелем, марганцем. Представителями молотовых горячештамповых сталей являются 5ХНМ, 5ХНВ, 5ХНВС, 4ХМФС.

Прессовый инструмент, штампы горизонтально-ковочных машин, а также матрицы пресс-форм литья под давлением изготавливают из более легированных сталей, теплостойкость которых для твердости 45 HRC₃ составляет 590...630 °С. Наиболее широко используются стали 3Х3МЗФ, 4Х5МФС, 5Х3В3МФС. Горячештамповый инструмент после закалки подвергают высокому отпуску на твердость 38...46 HRC₃ (молотовые штампы) и 45...50 HRC₃ (прессовый инструмент).

Быстрорежущие стали являются основным материалом для большинства режущих инструментов. Важнейшим свойством быстрорежущих сталей является теплостойкость, которая сочетается с высокой твердостью (до 70 HRC₃), износостойкостью и повышенным сопротивлением пластической деформации. Под *теплостойкостью* понимают способность стали при нагреве рабочей части инструмента в процессе эксплуатации сохранять структуру и свойства, необходимые для деформирования или резания обрабатываемого материала. Теплостойкость создается специальной системой легирования стали и закалкой с очень высоких температур (для высоковольфрамовой стали до 1300 °С). Основными легирующими элементами являются вольфрам и его химический аналог молибден, который может замещать вольфрам в соотношении W : Mo = 1 : 1,4...1,5 (если содержание молибдена в стали не превышает 5 %). Для большинства современных рационально легированных быстрорежущих сталей суммарное содержание вольфрама и молибдена принято в пределах 12 % [W + (1,4...1,5)Mo = 12]. Быстрорежущие стали легируют также хромом, ванадием, кобальтом и некоторыми другими элементами. Ранее говорилось, что быстрорежущие стали маркируют буквой Р (от слова «рапид» — быстрый). Цифры после буквы Р указывают на содержание вольфрама в процентах. Другие легирующие элементы обозначаются соответствующими буквами, а их содержание в процентах — цифрами. Исключение представляет хром, который в количестве около 4 % находится практически во всех быстрорежущих сталях, однако в обозначении марки стали не указывается.

Быстрорежущие стали относятся к сталям ледебуритного класса. В их структуре помимо вторичных карбидов присутствуют первичные карбиды эвтектического происхождения M_6C , MC , $M_{23}C_6$.

Помимо теплостойкости другим важнейшим свойством быстрорежущей стали является *вторичная твердость*, получаемая при отпуске. Отпуск на вторичную твердость сопровождается эффектом дисперсионного твердения, т. е. выделением при отпуске мелкодисперсных фаз-упрочнителей с карбидной природой. В результате твердость стали после отпуска возрастает. Для получения при закалке высоколегированного твердого раствора за счет более полного растворения тугоплавких карбидов быстрорежущей стали температура аустенизации должна быть высокой — до 1300 °С для сталей с высоким содержанием вольфрама. После закалки сталь сразу же подвергают многократному (обычно трехкратному) отпуску при 560 °С по 1 ч. Многократным отпуск делают для более полного и эффективного превращения остаточного аустенита в мартенсит.

Структура быстрорежущей стали после полной термической обработки представлена мартенситом отпуска, первичными и вторичными карбидами. Рабочая твердость быстрорежущих сталей находится в пределах 62...68 HRC₃ в зависимости от их системы легирования.

По главному показателю — теплостойкости — быстрорежущие стали делят на три группы: умеренной, повышенной и пониженной теплостойкости.

К сталям *первой группы* относятся P18, P12, P6M5, P8M3, которые сохраняют твердость 60 HRC₃ до 615...620 °С. Эти стали предназначены для изготовления большинства режущих инструментов, обрабатывающих стали и чугуны с твердостью 250...280 HB.

Стали *второй группы* отличаются повышенным содержанием углерода или ванадия, а также дополнительно легированы кобальтом (P6M5, P8M3, P12Ф3, P6M5K5, P9M4K8Ф) и обладают теплостойкостью 640...650 °С. Они используются для обработки сталей аустенитного класса либо обычных конструкционных материалов, но с повышенными скоростями резания.

Третью группу образуют экономнолегированные и безвольфрамовые быстрорежущие стали: P3M3Ф2, P2M8, P0M8. Главной особенностью этих сталей является малое количество и специфический состав карбидной фазы, что делает сталь малочувствительной к масштабному фактору (т. е. прочность и вязкость меняются незначительно при увеличении диаметра проката до 80...100 мм) и допускает использование сравнительно низких температур закалки (1100...1150 °С). Поэтому эти стали рекомендуются для изготовления крупногабаритного инстру-

мента, работающего с невысокими скоростями и подвергающегося при эксплуатации значительным динамическим нагрузкам.

Быстрорежущие стали, отличающиеся повышенным содержанием углерода, ванадия, кобальта (например, P7M2Ф3-МП, P9M4K8-МП), используют для обработки труднообрабатываемых материалов.

5.4.3. Стали специального назначения

Коррозионно-стойкие (нержавеющие) стали относятся к специальным сталям и идут на изготовление деталей, работающих под воздействием агрессивных сред. Эти стали при эксплуатации должны обладать не только определенными механическими свойствами, но и высокой коррозионной стойкостью. Наиболее часто в таких случаях используются хромистые и хромоникелевые стали.

Хромистые нержавеющие стали содержат 0,1...0,45 % углерода и не менее 13 % хрома. Они сопротивляются коррозии при температуре не выше 30 °С во влажной атмосфере воздуха, водопроводной и речной воде, азотной и многих органических кислотах. В морской воде они подвержены коррозионному растрескиванию.

Структура и свойства хромистых сталей зависят от количества хрома и углерода. Стали 12Х13 и 20Х13 доэвтектоидные и в отожженном состоянии их структура состоит из хромистого феррита и перлита. После закалки с температуры 1000...1100 °С в масле и отпуска при 700...750 °С структура стали состоит из феррита и карбидов хрома. Твердость стали 200...250 НВ. Эти стали хорошо свариваются, штампуются и идут на изготовление лопаток гидравлических турбин, емкостей, арматуры.

Сталь 30Х13 эвтектоидная и имеет перлитную структуру, 40Х13 — заэвтектоидная, в структуре которой дополнительно образуется легированный цементит и карбиды хрома. После закалки с 1000...1050 °С в масле и отпуска при 180...200 °С структура этих сталей состоит из мартенсита с высокой твердостью (50...60 HRC₂) и достаточной коррозионной стойкостью. Эти стали используются для изготовления шестерен, пружин, хирургического инструмента и т. д.

Хромоникелевые нержавеющие стали 04Х18Н10, 08Х18Н10, 12Х18Н10Т содержат большое количество хрома и никеля, мало углерода и относятся к сталям аустенитного класса, в структуре которых иногда присутствуют карбиды хрома. Они используются в тех же средах, что и

хромистые, но могут работать и при повышенных температурах. Эти стали технологичны, хорошо обрабатываются давлением и сваркой.

Структура сталей зависит от содержания углерода, хрома и никеля, а также вида термической обработки, которой они подвергнуты. Термическая обработка этих сталей заключается в нагреве и выдержке при 1100...1150 °С с целью более полного растворения карбидов в аустените и закалке в воде для предотвращения выделения карбидов. Аустенитные стали не склонны к межкристаллитной коррозии из-за малого содержания углерода и дополнительного легирования титаном, поэтому их называют *стабилизированными*. Они используются в авиа-, судо- и машиностроении.

Жаростойкие и жаропрочные стали относятся к специальным сталям, которые предназначены для изготовления деталей, стойких к химическому разрушению поверхности при высоких температурах (выше 550 °С). *Жаростойкостью* называется способность материала сопротивляться химическому действию окружающей среды при высокой температуре.

При эксплуатации в среде нагретого воздуха и в продуктах сгорания топлива происходит окисление стали, на поверхности металла образуется рыхлый оксид железа FeO. На интенсивность окисления влияет состав и строение оксидной пленки: если она пористая, окисление происходит интенсивно, если плотная — окисление замедляется или даже совершенно прекращается. Хром, кремний и алюминий являются теми элементами, которые образуют плотные оксиды.

Для уменьшения интенсивности окисления сталей при повышении рабочих температур необходимо увеличивать степень их легированности. Сталь 15X5 жаростойка до температур 700 °С; 12X17 — до 900 °С; 15X28 — до 1110...1150 °С. Структура стали на жаростойкость не влияет.

Жаропрочностью называется способность материала сопротивляться пластическим деформациям и разрушению при высоких температурах. Оценивается жаропрочность испытанием материала на растяжение при высоких температурах. Так как напряжение, вызывающее разрушение металла в условиях повышенных температур, сильно зависит от продолжительности приложения нагрузки, при тестировании материала учитывается время действия нагрузки. По сопротивлению пластической деформации определяется *предел ползучести*, а по сопротивлению разрушения — *предел длительной прочности*.

Например, предел ползучести $\sigma_{1/100\,000}^{550} = 100$ МПа означает, что под действием напряжения 100 МПа за 100 000 ч при температуре 550 °С в материале появится пластическая деформация 1 %; предел длительной прочности $\sigma_{10\,000}^{600} = 130$ МПа означает, что при температуре 600 °С материал выдержит действие напряжения 130 МПа в течение 10 000 ч.

На повышение жаропрочности влияют:

□ высокая температура плавления основного металла, наличие в структуре сплава твердого раствора и мелкодисперсных частиц упрочняющей фазы;

- пластическая деформация, вызывающая наклеп;
- высокая температура рекристаллизации;
- термическая и термомеханическая обработка;
- введение в жаропрочные стали таких элементов, как бор, цезий, ниобий, цирконий в десятых, сотых и даже тысячных долях процента.

Основными жаропрочными материалами являются перлитные, мартенситные и аустенитные жаропрочные стали, используемые при температурах 450...700 °С.

Перлитные жаропрочные стали содержат 0,08...0,15 % углерода, легированы кобальтом, молибденом, марганцем, хромом (12Х1МФ, 25Х1МФ). После нормализации с нагревом до 1000 °С и отпуска при температуре 650...750 °С в течение 2...3 ч стали имеют структуру пластинчатого перлита. Эти стали предназначены для длительной эксплуатации при температуре 450...580 °С и используются главным образом в котлостроении. Критерием жаропрочности для них является предел ползучести с допустимой деформацией 1 % за 10^4 или 10^5 ч.

Мартенситные жаропрочные стали содержат 0,10...15 % углерода, 10...12 % хрома и легированы молибденом, ванадием, ниобием, вольфрамом (20Х12ВНМФ, 15Х11МФ, 11Х11Н2В2МФ). Стали, содержащие до 0,55 % углерода, 5...15 % хрома и 1,5...3 % кремния, получили название *сильхромы*. Это 40Х6С, 40Х9С2, 40Х10С2М. Жаропрочные свойства сильхромов возрастают по мере увеличения степени легированности сплава.

Стали мартенситного класса после закалки или нормализации с температур 950...1100 °С (для растворения карбидов) и отпуска при 600...740 °С имеют структуру легированного феррита и мелких карбидов. Эти стали глубоко прокаливаются и предназначены для длительной эксплуатации при температуре до 600 °С. Из них изготавливают детали паровых турбин (диски, лопатки, бандажи, диафрагмы, роторы), а также трубы и крепежные детали.

Сильхромы закаливают с температуры свыше 1000 °С и отпускают при 720...780 °С. Применяют сильхромы для изготовления клапанов двигателей, крепежных деталей моторов с рабочими температурами в интервале 600...900 °С. При более сложных условиях эксплуатации клапаны мощных двигателей изготавливают из сталей аустенитного класса.

Аустенитные стали (12Х18Н9Т, 15Х14Н14В2М, 10Х11Н20Т3Р) содержат около 0,1 % углерода и легированы хромом и никелем. Содержание хрома и никеля выбирают такое, чтобы получить устойчивый аустенит, не склонный к фазовым превращениям. Такие элементы, как молибден, ниобий, титан, алюминий, вольфрам и др., вводят в сталь для повышения жаропрочности, так как они образуют карбидные и интерметаллидные фазы-упрочнители. В результате закалки с 1050...1200 °С получают высоколегированный твердый раствор. В процессе старения при 600...800 °С происходит выделение из аустенита мелкодисперсных фаз, упрочняющих сталь, благодаря чему увеличивается сопротивление ползучести. Эти стали применяются для изготовления деталей, работающих при температуре 500...700 °С (например, клапаны двигателей, лопатки газовых турбин и т. д.).

Глава 6

ЦВЕТНЫЕ МЕТАЛЛЫ И СПЛАВЫ

6.1. Общее понятие о цветных металлах

Традиционно к цветным металлам относятся все металлы, кроме железа и его сплавов, которые составляют группу черных металлов.

Цветные металлы и сплавы на их основе, несмотря на более высокую стоимость по сравнению со сплавами на основе железа, нашли широкое применение в различных отраслях машиностроения. Это объясняется их уникальными физическими и химическими свойствами, а в ряде случаев высокой удельной прочностью, что является определяющим фактором для таких областей, как авиа- и ракетостроение.

Для сравнения в табл. 6.1 приведены прочностные характеристики представителей ряда цветных сплавов, бериллия и стали 03X18K9M5T.

Как следует из табл. 6.1, удельная прочность сплавов на основе цветных металлов соизмерима, а иногда и выше, чем у высоколегированной стали. Если учесть высокую тепло- и электропроводность, хорошую коррозионную стойкость и технологичность большинства сплавов на основе меди, алюминия, титана и магния, можно легко объяснить их широкое распространение в технике.

6.2. Алюминий и его сплавы

Алюминий имеет гранцентрированную кубическую решетку, которая не претерпевает полиморфных превращений при нагреве. Температура плавления алюминия $660\text{ }^{\circ}\text{C}$. Этот металл имеет низкие плотность ($2,7\text{ г/см}^3$) и прочность ($\sigma_b = 100\text{ МПа}$), высокие электро- и теплопроводность, пластичность ($\delta = 30\%$) и коррозионную стойкость. Высокая коррозионная стойкость алюминия обусловлена образованием на его поверхности плотной пленки оксида Al_2O_3 . Легирование медью, магнием, цинком, кремнием и реже лантаном, ниобием, никелем резко улучшает его механические и технологические свойства.

Алюминиевые сплавы широко применяются в пищевой промышленности, автостроении, электротехнике, строительных конструкциях и криогенной технике, но их основная область применения — самолетостроение.

Таблица 6.1

Удельная прочность бериллия и сплавов

Характеристика	Материал				
	МА10	В96	ВТ15	Ве	03Х18К9М5Т
Временное сопротивление σ_B , МПа	430	700	1500	680	2000
Удельная прочность σ_B/γ (разрушающая длина), км	21	23	30	37	27

Высокочистый алюминий марок А995, А99, А97, А95, содержащий 0,005...0,15 % примесей, используется в лабораторных целях и для приготовления особо чистых сплавов. *Алюминий технической чистоты* марок А85, А8, А7, А6, А5 и А0 с примесями 0,15...1 % применяют для получения технических сплавов. Постоянными примесями алюминия является железо и кремний, с ростом содержания которых снижается пластичность, но растет твердость и прочность.

Сплавы на алюминиевой основе характеризуются хорошей технологичностью. Они хорошо обрабатываются резанием, легко свариваются, хорошо коуются, многие из них обладают высокими литейными свойствами и коррозионной стойкостью (кроме сплавов Al—Cu). Алюминий образует со многими легирующими элементами твердые растворы с ограниченной растворимостью, что позволяет применять для таких сплавов термическую обработку, состоящую из закалки на перенасыщенный раствор и последующего старения.

На рис. 6.1 приведена диаграмма, характерная для системы алюминий — легирующий элемент. Точка *К* соответствует предельной растворимости легирующего элемента. Сплавы, расположенные левее точки *К*, имеют при нагреве однофазный твердый α -раствор, который определяет их высокую пластичность. Эти сплавы относятся к деформируемым и делятся на деформируемые сплавы, неупрочняемые (зона I) и упрочняемые (зона II) термической обработкой.

Зона II расположена на диаграмме правее зоны I. Закалка сплавов зоны II позволяет получать перенасыщенные твердые растворы, что используется для их упрочнения. Искусственное или естественное старение закаленных деталей из этих сплавов приводит к дисперсионному твердению, в результате чего повышается их твердость и прочность. Обработка давлением также вызывает выделение из перенасыщенного раствора дисперсных фаз, которые препятствуют

рекристаллизации и упрочняют сплав. Структура сплавов, имеющих химический состав по легирующему элементу правее точки *K*, состоит из α -твердого раствора и эвтектики. Такие сплавы обладают хорошими литейными свойствами, которые улучшаются по мере роста количества эвтектики в структуре сплава.

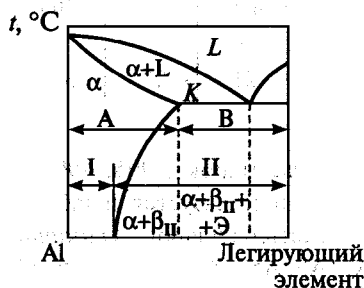


Рис. 6.1. Диаграмма состояния алюминий — легирующий элемент: *A* — деформируемые сплавы; *B* — литейные сплавы; *I*, *II* — сплавы, соответственно неупрочняемые и упрочняемые термической обработкой

Железо и кремний во всех сплавах являются нежелательными примесями, так как они образуют самостоятельные хрупкие фазы FeAl_3 и $\alpha(\text{Al}, \text{Fe}, \text{Si})$. Легирование марганцем снижает вредное влияние кремния и железа, так как в этом случае образуется компактная четвертная $\alpha(\text{Al}, \text{Fe}, \text{Si}, \text{Mn})$ -фаза. Но наиболее эффективным приемом является снижение содержания кремния и железа в сплаве. В последнем случае в маркировке сплава добавляется буква *Ч* (чистый) или *ПЧ* (повышенной чистоты).

Деформируемые алюминиевые сплавы легированы медью, магнием, марганцем и в отдельных случаях титаном, цинком и кремнием. Они делятся на две группы: *упрочняемые* и *неупрочняемые термической обработкой*. Склонность к упрочнению зависит от количества и природы вторичной фазы, выделяющейся из перенасыщенного раствора на базе алюминия при старении.

Диаграммы состояния сплавов алюминия с марганцем, магнием и медью приведены на рис. 6.2, а состав и некоторые свойства — в табл. 6.2.

Для условного обозначения алюминиевых деформируемых сплавов (ГОСТ 4784—97) используется следующая система. Буква *Д* в начале марки обозначает сплавы типа дуралюминов; *АК* — алюми-

вый ковочный сплав; В — высокопрочный сплав; АМц — сплав Al—Mn; АМг — сплав Al—Mg. Цифры после букв В, Д и К — условный номер сплава; цифра после Мг — средняя массовая доля магния в сплаве.

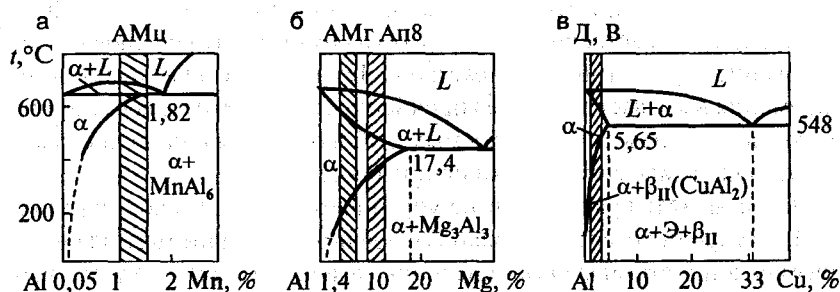


Рис. 6.2. Диаграммы состояния Al—Mn (а), Al—Mg (б), Al—Cu (в)

Таблица 6.2

Химический состав и свойства некоторых алюминиевых сплавов

Марка сплава	Состав, %					Свойства	
	Cu	Mg	Mn	Si	Прочие	σ_B , МПа	δ , %
АМц	—	—	1,0...1,6	—	—	130	20
АМг2	—	1,8...2,6	0,2...0,6	—	—	190	24
АМг5	—	4,8...5,8	0,3...0,8	—	0,02...0,1 Ti; 0,0002...0,005 Be	270	18
Д1	3,8...4,8	0,4...0,8	0,4...0,8	—	—	410	20
Д16	3,8...4,9	1,2...1,8	0,3...0,9	—	—	440	18
В95	1,4...2,0	1,8—2,8	0,2...0,6	—	5...7 Zn; 0,01...0,2 Cr	540	10
АК6	1,8...2,6	0,4...0,8	0,4...0,8	0,7...1,2	—	420	12
АК9	—	0,2...0,4	0,2...0,5	8...11	—	240	4
АМ5	4,5...5,3	—	0,6...1,0	—	0,2...0,3 Ti	340	4
АМг10	—	9,5...10,5	—	—	—	320	12
АК8М	1,0...1,5	0,3...0,5	0,3...0,5	7,5...9,0	0,1...0,3 Ti	270	3

Примечание. Выше штриховой линии указаны сплавы деформируемые, ниже — литейные.

Сплавы АМц, АМг2 и АМг5 относятся к неупрочняемым термической обработкой. Из диаграммы состояния Al—Mn видно, что теоретически упрочнение возможно за счет выделения из перенасыщенного раствора дисперсной фазы $MnAl_6$. Но присутствие в сплавах постоянной примеси (железа) дает вместо нее сложную фазу $(Mn, Fe)Al_6$, нерастворимую в твердом алюминии, что исключает образование перенасыщенного раствора. Тем не менее пластическая деформация вызывает заметное упрочнение сплава. Эти сплавы идут на изготовление изделий, получаемых глубокой вытяжкой из листовых заготовок, в виде которых они поставляются.

Сплавы АМг практически не упрочняются термической обработкой, но упрочняются нагартовкой (наклепом). Наличие магния повышает склонность сплавов к окислению, а добавка бериллия устраняет этот недостаток, но способствует укрупнению зерна слитков. Для измельчения зерна необходимо микролегирование титаном и цирконием. Из неупрочняемых термической обработкой сплавов изготавливают баки, трубопроводы, заклепки, корпуса судов и лифты.

Упрочняемые термической обработкой сплавы (дуралюмины) характеризуются сочетанием высокой прочности и пластичности. Это сплавы системы Al—Cu—Mg. Как следует из диаграммы, приведенной на рис. 6.2, в, максимальная растворимость меди в алюминии составляет 5,65 %, минимальная — 0,1 %. Закалкой фиксируется перенасыщенный твердый раствор на базе алюминия. Выделяющаяся из раствора при старении θ -фаза ($CuAl_2$, а в сплавах системы Al—Cu—Mg — $CuMgAl_2$), приводит к резкому упрочнению сплавов. Максимум прочности достигается при содержании 4 % меди и 1 % магния. Термическая обработка сплавов включает закалку с 500 °С и последующее старение: естественное — при комнатной температуре, искусственное — при нагреве до 100...150 °С. В начальный период старения образуются зоны повышенной концентрации меди — так называемые зоны Гинье — Престона. В этих зонах кристаллическая решетка алюминия искажена, вследствие чего в кристаллах возникают большие напряжения, что увеличивает прочность и твердость материала. Дальнейшее увеличение выдержки или повышение температуры старения приводит к укрупнению зон, а затем к выделению мельчайших частиц θ -фазы и завершению процесса дисперсионного упрочнения.

У различных по составу стареющих алюминиевых сплавов упрочнение достигается преимущественно за счет зонного либо фазового

старения. Следует отметить, что зонное старение обеспечивает более «мягкое» упрочнение материала, который сохраняет повышенную пластичность и низкую чувствительность к хрупкому разрушению. Выделение θ -фазы сопровождается снижением пластичности и вязкости.

Достоинством дуралюминов является их высокая удельная прочность, благодаря чему они широко используются в самолетостроении, недостатком — их пониженная коррозионная стойкость. Для защиты от коррозии дуралюминий плакируют чистым алюминием либо подвергают электрохимическому оксидированию. При этом прочность плакированного или анодированного сплава незначительно снижается, зато коррозионная стойкость резко возрастает.

Высокопрочные сплавы В относятся к системе $Al-Zn-Mg-Cu$ и отличаются высокими значениями $\sigma_{\text{в}}$, достигающими 700 МПа. В ходе дисперсионного твердения выделяются сложные фазы интерметаллидов ($MgZn$, $CuMgAl_2$, $Mg_3Zn_3Al_2$). Пластичность сплавов невысокая ($\delta = 7...12\%$), но она может быть увеличена путем повышения температуры старения до 170 °С. В этом случае наблюдается укрупнение и коагуляция дисперсных фаз.

Ковочные сплавы АК отличаются высокой пластичностью. По составу это дуралюмины, но с добавкой кремния. После старения в сплаве образуются фазы $AlCuMgSi$ и Mg_2Si . Из этих сплавов штамповкой при 450...470 °С получают детали самолетов и судов. С ростом содержания меди прочность сплавов увеличивается, а пластичность падает.

Литейные алюминиевые сплавы в первом приближении можно разбить на четыре группы: $Al-Si$, $Al-Cu$, $Al-Mg$ и сложные, содержащие в разной пропорции кремний, медь, магний и другие элементы. Примеры сплавов из каждой группы были приведены в табл. 6.2.

Принцип маркировки алюминиевых литейных сплавов (ГОСТ 1583—93) несколько отличается от принципа маркировки деформируемых сплавов. Буква А означает, что сплав — алюминиевый литейный, а остальные буквы — элементы сплава: К — кремний; М — медь; Н — никель; Ц — цинк; Су — сурьма; Мг — магний; Кд — кадмий; Мц — марганец. Цифры после букв обозначают среднюю массовую долю соответствующего элемента (в %).

Наиболее широко применяемые литейные сплавы — это *сплавы эвтектической системы $Al-Si$ (силумины)*, обладающие хорошими литейными свойствами. Они «герметичны», имеют хорошую жидкотекучесть и не склонны к образованию трещин и усадочных дефектов.

Как следует из рис. 6.3, структура силумина состоит из α -фазы и эвтектики ($\alpha + \text{Si}$). Несмотря на уменьшение растворимости кремния с 1,65 до 0,05 %, дисперсионного упрочнения в растворе не происходит в связи с выпадением кремния из раствора и коагуляцией его частиц уже в процессе закалки. Поэтому основной способ повышения свойств силуминов — модифицирование расплава натрием, который вводится в виде металлического натрия или в виде хлористых или фтористых солей. Если в немодифицированном силумине эвтектический кремний выделяется в виде крупных игл (рис. 6.4, а), то в модифицированном — в виде дисперсных включений (рис. 6.4, б).

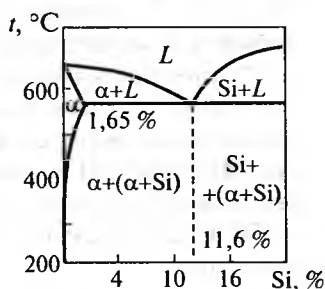


Рис. 6.3. Диаграмма состояния Al—Si



Рис. 6.4. Микроструктура силумина до (а) и после (б) модифицирования

Наиболее широко распространенным среди силуминов является сплав АК12, содержащий 10...13 % кремния и обладающий высокой коррозионной стойкостью. Однако его механические свойства недостаточно высоки и если необходимо обеспечить повышенные прочностные показатели, его заменяют доэвтектическими силуминами с добавками магния, меди, марганца и титана (АК9, АК5М, АМг10). Силумины с такими добавками более прочны и тверды. Первые два элемента позволяют упрочнять сплав термической обработкой, со-

стоящей из закалки с 515...535 °С и старения при 150...180 °С, а марганец, титан и цинк способствуют получению перенасыщенных растворов, что вызывает упрочнение при старении, даже если закалка не применялась. Из силуминов получают корпуса компрессоров, поршни двигателей, головки и блоки цилиндров, крышки и т. д.

Литейные сплавы группы Al—Si имеют высокую прочность при повышенных температурах, хорошо обрабатываются резанием и свариваются, но литейные свойства у них низкие, а отливки из них пористые. Добавки титана и марганца благоприятно влияют на их свойства, особенно после термической обработки. Сплавы этой группы применяются для изготовления поршней, литейной оснастки и других высоконагруженных деталей.

Литейные сплавы группы Al—Mg обладают высокой коррозионной стойкостью, прочностью, вязкостью и хорошо обрабатываются резанием. Так как в их структуре нет эвтектики, они имеют низкие литейные свойства, отливки из них негерметичны. Примеси железа и кремния резко снижают их пластичность. Эти сплавы склонны к окислению при плавке. Дополнительное легирование бериллием, титаном и цинком устраняет этот недостаток. Закалка с 530 °С и последующее старение способствуют существенному повышению прочности. В основном эти сплавы применяются для отливки деталей приборов и деталей, работающих в условиях высокой влажности.

6.3. Магний и его сплавы

Магний имеет низкую плотность (1,73 г/см³); у него гексагональная плотноупакованная кристаллическая решетка, которая не претерпевает превращений до температуры плавления (650 °С).

Выпускается несколько марок чистого магния: Mg96 (99,96 % Mg), Mg95 и Mg90. Примеси железа, кремния, никеля, меди снижают и без того низкую пластичность и коррозионную стойкость. На воздухе нагрев свыше 623 °С приводит к его воспламенению. Склонность к окислению объясняется не только высокой химической активностью магния, но и растрескиванием пленки оксидов, плотность которой выше, чем у чистого магния. Изменение растворимости различных легирующих элементов по мере повышения температуры, показанное на рис. 6.5, свидетельствует о возможности упрочнения сплавов закалкой и старением. Необходимо отметить, что термическая обра-

ботка сплавов затруднена в связи с медленной диффузией примесей. Так, нагрев и выдержка деталей перед закалкой протекают в течение 25...30 ч. По той же причине естественного старения не происходит, требуется нагрев и длительная выдержка при 200 °С. Закалку можно производить, охлаждая детали на воздухе.

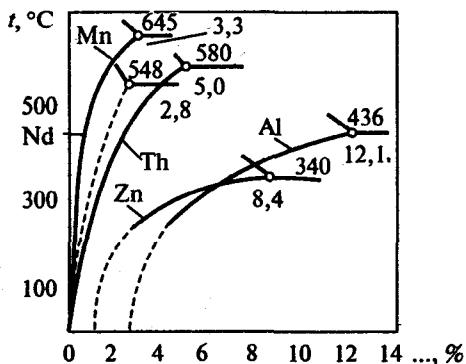


Рис. 6.5. Растворимость легирующих элементов

Дополнительного повышения прочности можно добиться термомеханической обработкой, т. е. пластической деформацией закаленных заготовок перед их старением.

Основным достоинством магниевых сплавов является их высокая удельная прочность. Легирование магния алюминием, цинком, марганцем и дополнительно цирконием, кадмием, церием и неодимом в сочетании с термической обработкой позволяет достичь σ_b свыше 400 МПа. При этом цирконий, обладая структурным и размерным подобием кристаллической решетки, служит хорошим модификатором, а марганец устраняет вредное влияние железа и никеля.

Марки магниевых сплавов, их составы и свойства приведены в табл. 6.3. Магниевые сплавы легко обрабатываются резанием и хорошо свариваются в защитных средах. Их общие недостатки: низкая коррозионная стойкость, малые модули упругости, склонность к газонасыщению и воспламенению. Добавки бериллия уменьшают склонность к окислению. Все сплавы делятся на две группы: *деформируемые (МА)* и *литейные (МЛ)*.

Если в процессе производства в сплавах снижается содержание железа, никеля и меди, то после марки ставят буквы ПЧ — повышенной чистоты (МЛ5ПЧ).

Таблица 6.3

Составы и свойства магниевых сплавов

Сплав	Состав, %				Свойства	
	Mn	Zn	Al	Прочие	σ_b , МПа	δ , %
МА5	0,15...0,5	0,2...0,8	7,8...9,2	—	320	14
МА11	1,5...2,5	—	—	2,5...3,5 Nd; 0,1...0,22 Ni	280	10
МА19	—	5,5...7,0	—	0,5...0,9 Zr; 0,2...1,0 Cd; 1,4...2,0 Nd	380	5
МЛ5	0,15...0,5	0,2...0,8	7,5...9,0	—	250	6
МЛ8	—	5,5...6,6	—	0,7...1,1 Zr; 0,2...0,8 Cd	250	5
МЛ 15	—	4,0...5,0	—	0,7...1,1 Zr; 0,6...1,2 La	210	3

По мере увеличения содержания алюминия в *сплавах группы Mg—Al* прочность возрастает вначале за счет легирования α -фазы, а затем вследствие появления дисперсной упрочняющей фазы Mg_2Al_3 . Но более 10 % алюминия обычно не вводят, так как резко снижается пластичность сплавов. Термическая обработка сплавов позволяет повысить прочностные характеристики. Из сплавов этой группы штамповкой изготавливают крыльчатки, жалюзи и другие ответственные авиадетали. Присутствие в них марганца обязательно, так как он устраняет вредное влияние железа.

Сплавы группы Mg—Zn относятся к высокопрочным. Фаза $MgZn_2$ упрочняет сплав, но снижает пластичность. Цинк рафинирует и модифицирует сплав. Кроме того, взаимодействуя с водородом, он способствует повышению плотности прессованных деталей. Старение после закалки для этих сплавов нежелательно, так как при нем снижается наклеп и упрочнение за счет выделения дисперсной фазы не компенсирует этой потери. Сплавы *Mg—Zn* плохо свариваются, а плавка их затруднена из-за медленного растворения цинка.

Литейные магниевые сплавы близки по составу к деформируемым. Отливки из них характеризуются грубозернистой структурой, что отрицательно сказывается на механических характеристиках. Применение чистых исходных материалов, перегрев расплава, вы-

держка в расплавленном состоянии и модифицирование измельчают структуру отливок. В качестве модификаторов применяют цинк, мрамор и мел.

Наиболее часто употребляются *сплавы системы Mg—Al—Zn*. Широкий интервал кристаллизации сплавов вызывает появление пористости и трещин в отливках. По мере увеличения содержания алюминия литейные свойства ухудшаются; появление эвтектики способствует их улучшению, хотя при этом резко снижается пластичность. В связи с малой скоростью диффузии алюминия отливки закаливают на воздухе и подвергают старению при 170...190 °С.

Сплавы с цинком и цирконием, в особенности дополнительно легированные кадмием, отличаются высокими механическими свойствами, а отливки из них имеют плотную мелкозернистую структуру.

Литейные сплавы магния применяют в самолето-, авто- и приборостроении.

6.4. Медь и ее сплавы

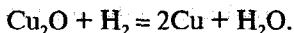
Медь — металл красного цвета, плотность которого составляет 8,9 г/см³, а температура плавления — 1083 °С. Медь имеет гранцентрированную кубическую решетку и не претерпевает превращений при нагреве. Чистая медь обладает высокой электропроводностью, пластичностью и коррозионной стойкостью. Свойства меди зависят от степени чистоты металла. Уровень содержания примесей определяет ее марку: М00 — 99,96 % Cu; М0 — 99,93; М1 — 99,00; М2—99,7 и М3 — 99,5 % Cu.

В литом состоянии прочностные свойства меди невысокие ($\sigma_b = 160$ МПа), но пластичность хорошая ($\delta = 25$ %). Холодная пластическая деформация позволяет повысить σ_b до 450 МПа, но пластичность при этом снижается ($\delta < 3$ %).

Медь хорошо куется, но плохо обрабатывается резанием и из-за большой усадки и низкой жидкотекучести имеет плохие литейные свойства.

Вредными примесями, снижающими механические и технологические свойства меди и ее сплавов, являются висмут, свинец, сера и кислород. Висмут и свинец почти нерастворимы в меди и образуют легкоплавкие эвтектики по границам зерен, что снижает способность к пластической деформации. Сера и кислород образуют с медью хрупкие эвтектики Cu—Cu₂S и Cu—Cu₂O, которые располага-

ются по границам зерен. При нагреве меди, содержащей кислород, во влажной атмосфере проявляется «водородная болезнь» меди:



Образующиеся между зернами пары воды создают высокое давление и способствуют образованию трещин.

Все сплавы меди в зависимости от основного легирующего элемента делятся на две группы: латуни и бронзы.

Латунями называются двойные или многокомпонентные сплавы меди, в которых основным легирующим элементом является цинк. В системе Cu—Zn образуется шесть твердых растворов с различной природой, но в используемых на практике сплавах (до 45 % Zn) структура представлена либо одной α -фазой, либо двумя фазами — $\alpha + \beta$.

Из рис. 6.6 следует, что при достижении равновесных структур сплав, содержащий до 39 % цинка, является однофазным α -твердым раствором цинка в меди. В реальных отливках β -фаза появляется уже при содержании свыше 30 % цинка. Кроме того, латуни содержат легирующие элементы (Al, Pb, Fe, Ni, Sn, Mn). Все они, кроме никеля, снижают растворимость цинка и способствуют образованию двухфазной ($\alpha + \beta'$)-латуни. Твердый α -раствор имеет ГЦК решетку и характеризуется высокой пластичностью.

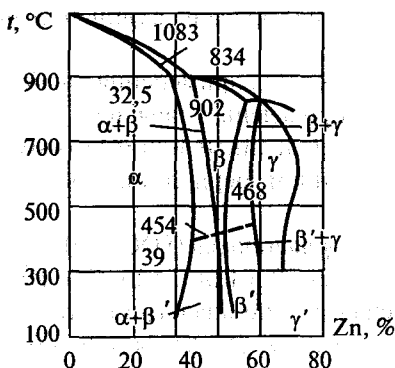


Рис. 6.6. Диаграмма состояния Cu—Zn

Электронное соединение CuZn , или β -фаза, существует при температуре свыше 454°C , имеет неупорядоченное расположение атомов цинка и весьма пластично. При более низкой температуре оно превращается в β' -фазу, имеющую ОЦК решетку и упорядоченное

расположение атомов. Это хрупкая и твердая структурная составляющая. Латунни со структурой ($\alpha + \beta'$) более прочные и износостойкие, чем α -латунни, но пластичность у них низкая. Латунни, содержащие 20 % цинка, склонны к коррозионному растрескиванию во влажной атмосфере, вероятность которого заметно уменьшается после отжига изделий при 250...270 °С.

Различают *деформируемые* (ГОСТ 15527—70) и *литейные* (ГОСТ 17711-93) латунни. Маркируют латунни буквами и цифрами. Буквы используются для обозначения латунни (Л) и элементов сплава: А—алюминия; Ж — железа; Мц — марганца; Н — никеля; О — олова; С — свинца; К — кремния; Мш — мышьяка. В деформируемых латунях первые две цифры указывают среднюю массовую долю меди (%), в литейных после буквы Ц — цинка, все последующие — среднюю массовую долю других легирующих элементов (%). Прочность двойных деформируемых латуней (Л96...Л60) возрастает по мере увеличения содержания цинка. Улучшается и их обрабатываемость резанием, но коррозионная стойкость падает. Пластичность растет при содержании цинка до 30 %, а затем резко падает.

Для улучшения технологических свойств латунни легируют различными элементами. Добавки алюминия, кремния, марганца и никеля повышают сопротивление коррозии, а свинец улучшает обрабатываемость резанием.

Состав, свойства и область применения наиболее часто встречающихся марок латуней приведены в табл. 6.4.

Бронзами называются двойные или многокомпонентные сплавы меди с оловом, алюминием, бериллием, кремнием и другими элементами.

Бронзы бывают *деформируемыми* (ГОСТ 5017—74 и ГОСТ 18175—78) и *литейными* (ГОСТ 493—79 и ГОСТ 613—79). Их обозначают буквами Бр, элементы сплава — по аналогии с латунями, дополнительно используя следующие буквы: Ф—фосфор; Б — бериллий; Т — титан; Мг — магний; Кд — кадмий; Х — хром. Цифры указывают среднюю массовую долю элементов сплава (%) в том же порядке, что и буквы; остальное — средняя массовая доля меди. Буквы, обозначающие элементы сплава, в деформируемых бронзах указываются подряд (далее следуют соответствующие цифры через дефис), в литейных — указываются по порядку буквы и цифры. Например, БрОФ7-0,2 и БрО10Ф1.

Наиболее распространенные марки бронз приведены в табл. 6.5.

Таблица 6.4

Марки и свойства латуней

Марка	Свойства		Область применения
	σ_B , МПа	δ , %	
Деформируемые:			
Л90	260	45	Листы, прутки, лента, проволока, трубы
ЛС59-1	400/650	45/5	Гайки, болты, втулки, зубчатые колеса
ЛАЖ60-1-1	450/750	45/8	Прессованные прутки и трубы для судов и приборостроения
ЛЖМц59-1-1	450/700	50/7	Трубы, листы, полосы, прутки (для авиации, морского машиностроения)
Литейные:			
ЛЦ23А6Ж3Мц2	700	7	Гайки, червячные винты
ЛЦ30А	300	12	Арматура (для судостроения)
ЛЦ40С	215	12	Втулки, вкладыши, сепараторы подшипников
ЛЦ40Мц3Ж	440	18	Детали сложной конфигурации, гребные винты и их лопасти

Примечание. Для деформируемых латуней в числителе даны значения σ_B и δ в отожженном, а в знаменателе — в наклепанном состоянии.

Таблица 6.5

Марки и свойства бронз

Марка	Свойства		Область применения
	σ_B , МПа	δ , %	
Деформируемые:			
БрОФ6,5-0,15	400/750	65/10	Пружины, мембраны
БрОЦС4-4-2,5	350/650	35/2	Антифрикционные детали
БрАЖ9-4	600/850	40/5	Арматура, шестерни, седла
БрКМц3-1	380/700	55/7	То же и пружины
БрБ2	500/950	45/1	Пружины, мембраны, вкладыши
Литейные:			
БрО3Ц7С5Н1	210	8	Арматура в морской воде
БрО3Ц12С5	210	8	Арматура в пресной воде
БрО5Ц5С5	180	6	Антифрикционные детали
БрО4Ц4С17	150	12	Червячные пары, подшипники
БрС30	80	4	Вкладыши

Примечание. Для деформируемых бронз в числителе даны значения σ_B и δ в отожженном, а в знаменателе — в наклепанном состоянии.

Деформируемые бронзы с целью увеличения пластичности перед деформацией гомогенизируют при 700...750 °С с последующим быстрым охлаждением в воде или (для небольших заготовок) на воздухе.

Наибольшее распространение получили оловянистые и алюминиевые бронзы.

В соответствии с диаграммой Cu—Sn (рис. 6.7) оловянистые бронзы характеризуются широким интервалом кристаллизации, вследствие чего они склонны к ликвации и пористости в отливках, а также имеют низкую жидкотекучесть. Несмотря на то что растворимость олова в меди при равновесных условиях составляет 15,8 %, в обычных условиях охлаждения в связи с низкой скоростью диффузии олова уже при его содержании 5...6 % в структуре появляется δ -фаза — хрупкое соединение $Cu_{31}Sn_8$. В литом состоянии δ -фаза располагается сеткой по границам зерен, резко снижая пластичность и вязкость, а после деформации и отжига она в виде игол располагается непосредственно в α -фазе. Две другие фазы (β и ϵ) являются соединениями Cu_5Sn и Cu_3Sn .

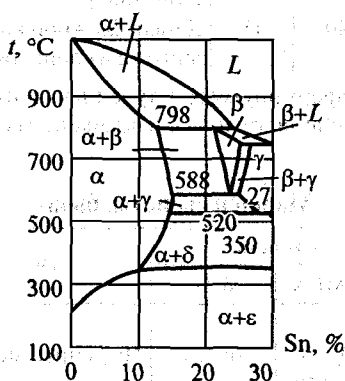


Рис. 6.7. Диаграмма состояния сплавов Cu—Sn

По мере увеличения содержания олова в двойных оловянистых бронзах пластичность снижается (начиная с 6 % Sn), а прочность вначале возрастает (до концентрации 25 % Sn) и затем резко снижается. Двойные оловянистые бронзы применяются редко. Для улучшения технологических и эксплуатационных характеристик их дополнительно легируют цинком, свинцом, никелем, фосфором. Цинк в основном улучшает технологические свойства. Фосфор повышает твердость и прочность, а также антифрикционные свойства. Никель повышает механические свойства, плотность и коррозионную стой-

кость. Свинец снижает механические свойства, но улучшает обрабатываемость резанием и антифрикционные свойства.

Двойные алюминиевые бронзы (БрА5 и БрА7) применяются редко. Обычно их легируют никелем, марганцем и железом. Так как в меди при нормальной температуре растворяется до 9,4 % алюминия, эти бронзы являются однофазным α -сплавом. Легирование никелем, марганцем и железом осуществляют с целью измельчения зерна, повышения механических и антифрикционных свойств, а также износостойкости.

По мере роста содержания алюминия наблюдается рост пластичности (до 2...3 % Al) и прочности (до 9...10 % Al). Алюминиевые бронзы хорошо сопротивляются коррозии и легко обрабатываются давлением, но они дают большую усадку в процессе кристаллизации и склонны к газонасыщению, что приводит к образованию газовых раковин в отливках.

Кремнистые бронзы характеризуются упругостью и их можно применять для изготовления пружин. Легирование этих бронз никелем и марганцем благоприятно сказывается на механических, технологических и эксплуатационных характеристиках.

Бериллиевые бронзы можно упрочнять термической обработкой, так как растворимость бериллия в меди уменьшается от 2,7 до 0,2 % по мере снижения температуры. После закалки с 760...780 °С бронзы пластичны ($\delta = 25$ %). Отпуск (старение) при 300...350 °С упрочняет бериллиевую бронзу ($\sigma_b > 1200$ МПа), но резко снижает ее пластичность ($\delta < 1$ %).

Свинец нерастворим в меди в твердом и жидком состоянии. Вследствие этого после кристаллизации сплав состоит из меди с включениями свинца по границам зерен. Это обеспечивает высокие антифрикционные свойства и хорошую прирабатываемость *свинцовистых бронз*. Следует отметить, что при кристаллизации свинец ликвирует вследствие высокой плотности, что приводит к возникновению зональной ликвации в слитках.

6.5. Титан и его сплавы

Титан по распространенности занимает четвертое место среди металлов, его содержание в земной коре превышает 0,6 %. Тем не менее из-за сложности извлечения из руд промышленное применение он нашел лишь во второй половине XX в. в основном в самолето- и ракето-

строении. Плотность титана $4,5 \text{ г/см}^3$, а температура плавления — $1672 \text{ }^\circ\text{C}$. Он имеет две полиморфные модификации: α -титан с ГПУ решеткой, которая устойчива при температуре до $882 \text{ }^\circ\text{C}$, β -титан с ОЦК решеткой, устойчивой при температурах выше $882 \text{ }^\circ\text{C}$.

Титан обладает самой высокой удельной прочностью в интервале температур $300\text{...}600 \text{ }^\circ\text{C}$, но из-за низкого модуля упругости ($E = 112\ 000 \text{ МПа}$) его применение для производства жестких конструкций нежелательно.

Несмотря на высокую химическую активность титана, стойкая пассивирующая пленка TiO_2 на поверхности изделий из него защищает их от коррозии в атмосфере, морской воде и органических кислотах.

При температуре свыше $500 \text{ }^\circ\text{C}$ титан и его сплавы интенсивно поглощают газы, образуя твердые растворы внедрения. Примеси любых веществ увеличивают прочность, но резко снижают вязкость и пластичность. Чистый титан пластичен, легко обрабатывается давлением, хорошо сваривается в защитных атмосферах.

Легирующие примеси, входящие в состав сплавов титана, делятся на α -стабилизаторы (Al, O, N), β -стабилизаторы (V, Mo, Nb, Cr, Mn, Ni, Fe, W, Cu) и нейтральные (Sn, Zr, Hf, Th). Схематически характер влияния примесей различных групп показан на рис. 6.8.

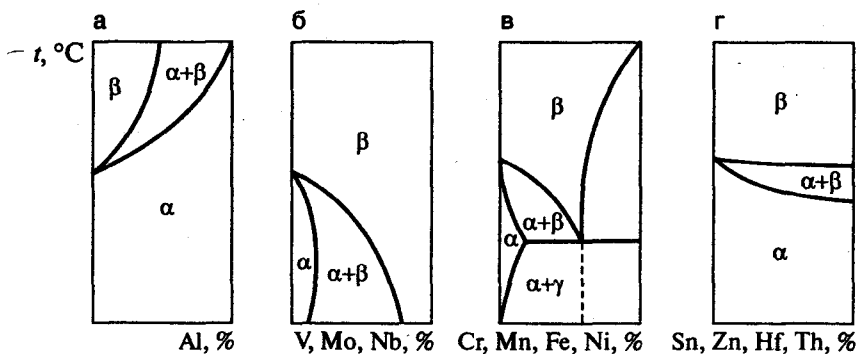


Рис. 6.8. Схемы диаграмм состояния титан — легирующий элемент:

а — α -стабилизаторы; б — изоморфные β -стабилизаторы;

в — эвтектоиднообразующие β -стабилизаторы; г — нейтральные элементы

Повышая температуру ($\beta \rightarrow \alpha$)-превращения, алюминий способствует получению равновесной α -структуры, вследствие чего для сплавов

этой группы невозможно упрочнение с помощью термической обработки. К сплавам с α -структурой относятся АТ-7М и АТЗ. Эти сплавы характеризуются термической стабильностью и хорошо свариваются, но имеют низкую пластичность при нормальных температурах и не упрочняются термической обработкой.

Основные марки и свойства сплавов титана представлены в табл. 6.6.

Таблица 6.6

Состав и свойства сплавов титана

Сплав	Состав, %				Свойства	
	Al	V	Mo	Прочие	σ_b , МПа	δ , %
α -сплав:						
АТЗ	2,0...3,5	—	—	0,2...0,5 Cr; 0,2...0,5 Fe	≥ 590	≥ 12
Псевдо α -сплавы:						
ВТ5	4,5...6,2	1,2	0,8	0,30 Zr; 0,30 Fe	750...900	12...25
ОТ4-1	1,5...2,5	—	—	0,7...2 Mn; 0,30 Fe; 0,30 Zr	600...750	13...25
ОТ4	3,5...5,0	—	—	0,8...2 Mn; 0,30 Fe; 0,30 Zr	700...900	10...20
ВТ20	5,5...7,0	0,8...2,5	0,5...2,0	1,5...2,5 Zr	950...1150	8...9
($\alpha + \beta$)- сплавы:						
ВТ6	5,3...6,8	3,5...5,3	—	0,60 Fe	1100...1150	6...8
ВТ22	4,4...5,7	4,0...5,5	4,0...5,5	0,5...1,5 Cr; 0,5...1,5 Fe	—	—
ВТ14	3,5...6,3	0,9...1,9	2,5...3,8	0,25 Fe	1100...1250	4...7

Дополнительное легирование небольшими количествами ванадия, молибдена, марганца и циркония приводит к появлению β -фазы (псевдо α -сплавы), в результате чего повышается пластичность. Так, сплавы ОТ4 и ОТ4-1 можно ковать в холодном состоянии, но ВТ20 куяют в подогретом до 600...800 °С состоянии. Сплавы марок ВТ5 и ВТ5-1 отличаются от сплавов серии ОТ тем, что вместо марганца со-

держат другой β -стабилизирующий элемент — ванадий. При этом сплав ВТ5 дополнительно легирован еще одним β -стабилизатором — молибденом (0,8 %), а ВТ5-1 — нейтральным оловом (2–3 %).

Двухфазные ($\alpha+\beta$)-сплавы обладают лучшим сочетанием технологических и механических свойств. Необходимость легирования алюминием связана с упрочнением α -фазы и повышением термической стабильности сплава. Для сплавов этой группы широко применяется упрочнение термической обработкой (закалкой и последующим старением). Как следует из схемы на рис. 6.8, для каждого из легирующих элементов существует предел содержания, превышение которого делает невозможным упрочнение закалкой, так как при охлаждении не происходит ($\alpha\rightarrow\beta$)-превращения.

Промышленные ($\alpha+\beta$)-сплавы используются как жаропрочные, способные длительное время работать при температуре свыше 500 °С.

Литейные сплавы ВТ1Л, ВТ5Л, ВТ14Л по составу совпадают с деформируемыми. Процесс изготовления из них отливок сопряжен с трудностями, обусловленными взаимодействием расплава с газами и формовочными материалами. Литейные сплавы обладают более высокой прочностью, наименьшей ударной вязкостью и более низким пределом усталости по сравнению с деформируемыми.

6.6. Бериллий и его сплавы

Бериллий — металл серого цвета, плотность которого составляет 1,845 г/см³, что незначительно больше плотности самого легкого конструкционного металла — магния (1,73 г/см). Температура плавления бериллия 1284 °С. Он обладает полиморфизмом. Низкотемпературная модификация Be_{α} , существующая до 1250 °С, имеет ГПУ решетку с периодами $a = 0,2286$ нм, $c = 0,3584$ нм, а высокотемпературная модификация Be_{β} , существующая в интервале температур 1250...1284 °С, — ОЦК решетку.

Бериллий относится к числу редких металлов. Малая распространенность в природе (содержание в земной коре 0,0005 %), сложная и дорогая технология получения полуфабрикатов и изделий определяют его высокую стоимость.

Литой бериллий крупнозернистый и хрупкий. Слитки после вакуумной переплавки обрабатывают давлением или перерабатывают в порошок для получения полуфабрикатов.

Механические свойства бериллия зависят от степени чистоты, технологии производства, размера зерна и наличия текстуры: $\sigma_b = 280 \dots 700$ МПа, $\sigma_{0,2} = 230 \dots 680$ МПа, $\delta = 2 \dots 40$ %. Самые низкие значения относятся к литому бериллию ($\sigma_b = 280$ МПа, $\delta = 2 \dots 3$ %). В деформированных полуфабрикатах бериллия наблюдается выраженная текстура деформации, которая приводит к большой анизотропии свойств. Так, у полученного из слитка горячекатаного полуфабриката относительное удлинение вдоль прокатки такое же, как у литого, а в поперечном направлении — близко к нулю. Наилучшие механические свойства, в том числе и пластичность, имеет бериллий, полученный методом порошковой металлургии. Увеличение прочностных свойств связано с измельчением зерна и дисперсионным упрочнением включениями оксида бериллия BeO , неизбежно присутствующими в порошковом материале. Рост пластичности обусловлен измельчением зерна.

По удельной прочности бериллий превосходит высокопрочные стали и все сплавы на основе легких металлов (Mg , Al , Ti), а по удельной жесткости — и металлы, обладающие более высоким модулем упругости (W , Mo). Кроме того, высокий модуль упругости бериллия ($E = 310$ ГПа) мало изменяется при увеличении температуры до 450°C . Поэтому бериллий является одним из лучших материалов для изготовления конструкций, в которых важны масса и жесткость силовых элементов. Сочетание высокой удельной прочности и жесткости позволяет снизить массу конструкции, что особенно важно в самолетостроении и ракетостроении.

Благодаря высокой прочности ($\sigma_b \geq 1300$ МПа) тонкая бериллиевая проволока (диаметром десятки микрометров) применяется для армирования композиционных материалов на основе Al и Ti , которые находят широкое применение в ракетной и космической технике.

Бериллий обладает большой удельной теплоемкостью (в 2,5 раза больше, чем у алюминия; в 4 раза — титана и в 8 раз — стали) и хорошей теплопроводностью (несколько уступая алюминию). Эти свойства способствуют применению бериллия в качестве теплозащитного материала в ракетной, и особенно в космической технике.

Хорошее сопротивление усталостным разрушениям, высокая скорость распространения звука (в 2,5 раза выше, чем в стали) позволяют применять бериллий в акустической технике и двигателестроении. Высокие удельные прочность, жесткость и теплопроводность в сочетании с размерной, геометрической и термической стабильно-

стью, низким коэффициентом термического расширения и хорошей отражательной способностью позволяют изготавливать из бериллия зеркала и детали оптических и высокоточных приборов.

Бериллий — наилучший замедлитель нейтронов среди всех металлов, который в то же время слабо их поглощает. Поэтому из него производят замедлители и отражатели в атомных реакторах. Бериллий также используется для легирования сплавов на основе меди и алюминия.

Основными недостатками бериллия являются токсичность, хрупкость, значительная анизотропия механических свойств в полуфабрикатах, полученных обработкой давлением, и высокая стоимость.

Создание сплавов на основе бериллия представляет довольно сложную проблему. Это связано с тем, что бериллий имеет небольшой атомный радиус (0,113 нм), значительно меньший, чем у какого-либо другого металла. Из-за этого затрудняется образование твердых растворов и, следовательно, невозможно дисперсионное упрочнение термообработкой.

подавляющее большинство легирующих элементов обладает ничтожной растворимостью в бериллии. Растворяясь в бериллии, они искажают его кристаллическую решетку, в результате чего увеличивается хрупкость. Наибольшее распространение получили сплавы бериллия с алюминием. Бериллий образует с алюминием диаграмму состояния эвтектического типа практически без взаимной растворимости (рис. 6.9). Поэтому эвтектика, образующаяся при концентрации 2,5% Be, состоит из почти чистого алюминия с незначительным коли-

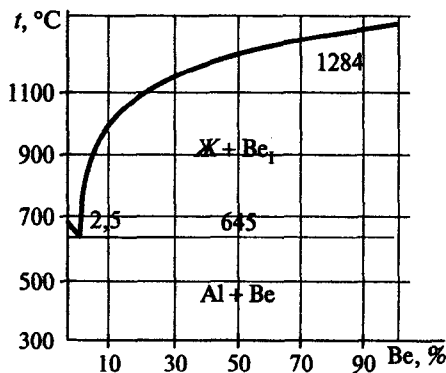


Рис. 6.9. Диаграмма состояния Al—Be

чеством включений бериллия и характеризуется высокой пластичностью. Чем больше содержится в сплавах бериллия, тем выше их прочность и жесткость. Промышленное применение получили сплавы, содержащие 5...80 % Be. Все эти сплавы эвтектические и в неравновесных условиях кристаллизации эвтектика как бы «вырождается»: структура сплавов состоит из мягкой пластичной матрицы практически чистого алюминия и включений частиц твердого и хрупкого бериллия. Сплавы бериллия и алюминия пластичнее чистого бериллия и обладают высокими прочностными свойствами и жесткостью. Так, сплав, содержащий 24 % Al, имеет $\sigma_b = 620$ МПа, $\sigma_{0,2} = 510$ МПа, $\delta = 3$ %, $E = 260$ ГПа.

Легирование двойных сплавов элементами, растворимыми в бериллиевой фазе, ухудшает свойства этой фазы и сплавов в целом, а легирование элементами, растворимыми в алюминиевой фазе, — улучшает. Наиболее благоприятно на свойства сплавов влияет дополнительное легирование магнием в пределах его растворимости в алюминии. Однако значительный эффект упрочнения при одновременном повышении пластичности наблюдается у сплавов с малым количеством бериллия. При содержании в сплаве более 70 % Be резко ухудшается пластичность и практически не изменяется прочность. Добавка к сплаву с низким содержанием бериллия (30 %) 5 % Mg увеличивает σ_b с 200 до 400 МПа, δ — с 18 до 25 % при повышении E до 150...300 ГПа.

Легирование бериллия элементами, расширяющими температурную область существования пластичной высокотемпературной модификации Be_p (Ni, Co, Cu и др.), увеличивает температурный диапазон горячей обработки давлением. Эти элементы повышают прочность и снижают пластичность при 20 °С. Никель ($\leq 0,5$ %) и кальций (< 1 %) вызывают увеличение прочности при повышенных температурах. Однако самыми высокими показателями в этом случае обладает бериллий с повышенным содержанием BeO (до 4 %), полученный методом порошковой металлургии.

Сохраняют прочность до очень высокой температуры интерметаллидные соединения бериллия с переходными металлами (Ta, Nb, Zr и др.) — так называемые *бериллиды*. Они имеют высокую температуру плавления (~ 2000 °С), высокую твердость (500...1000 НВ), жесткость ($E \approx 300$...350 ГПа) при сравнительно низкой плотности ($\sim 2,7$...5 г/см³). Однако бериллиды очень хрупкие. Из них методами порошковой металлургии изготавливают мелкие несложные по форме детали для систем управления и гироскопов.

7.1. Классификация композиционных материалов

Композиционными материалами (КМ) называют материалы, созданные из двух или более компонентов, различающихся по химическому составу, разделенные ярко выраженной границей с новыми свойствами, отличающимися от свойств компонентов. Свойства, размеры, форма и распределение компонентов в КМ проектируются заранее и формируются в процессе изготовления. КМ подразделяют на волокнистые, слоистые и упрочненные дисперсными частицами (рис. 7.1). Компонент, непрерывный в объеме КМ, называют *матрицей*, прерывистый — *армирующим элементом*. В зависимости от геометрии армирующих элементов и их взаимного расположения свойства КМ могут быть одинаковыми во всех направлениях — изотропными (дисперсно-упрочненные КМ) и различными — анизотропными (КМ, упрочненные непрерывными волокнами, ориентированными в определенных направлениях).

КМ, армированные стекловолокнами, называют *стеклопластиковыми*, металлическими волокнами — *металлопластиковыми*, борными — *боропластиковыми*, углеродистыми — *углепластиковыми* и т. д.

По способу изготовления КМ подразделяют на полученные жидко- и твердофазными методами, методами осаждения — *напыления* и комбинированными методами. К *жидкофазным* методам относят пропитку арматуры полимером или жидким металлом, а также направленную кристаллизацию. К *твердофазным* методам относятся прессование, прокатка, экструзия, ковка, сварка взрывом, волочение, диффузионная сварка, при которых компоненты формируются в КМ, где в качестве матрицы используют порошки или тонкие листы (фольги). При получении КМ *осаждением* — *напылением* матрица наносится на волокна из раствора солей, парогазовой фазы, плазмы. *Комбинированные* методы предусматривают совмещение нескольких методов. Например, пропитку или плазменное распыление используют в качестве предварительной операции, а прокатку, прессование или диффузионную сварку — окончательной.

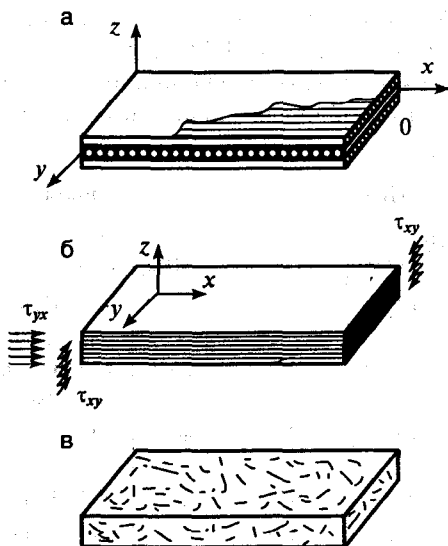


Рис. 7.1. Схема расположения упрочнителей
в композиционных материалах:

a — волокнистых; *б* — слоистых; *в* — дисперсно-упрочненных

Волокна — наиболее часто используемый армирующий элемент — несут внешнюю нагрузку. Они должны обладать низкой плотностью, высокими прочностью и модулем упругости, химической стойкостью и технологичностью изготовления, минимальной растворимостью в матрице, отсутствием фазовых превращений, нетоксичностью. Свойства волокон должны быть стабильны в условиях эксплуатации. В табл. 7.1 приведены свойства некоторых упрочняющих волокон.

Роль матрицы — придание формы изделию, защита волокон от окисления и повреждений, передача усилия на волокна.

Упрочнение алюминия, магния и титана и их сплавов высокопрочными или высокомодульными волокнами позволяет создавать КМ с высокой удельной прочностью и жесткостью и регулируемой анизотропией. Под *удельной прочностью* понимают прочность материала, отнесенную к его плотности: $\sigma_{уд} = \sigma_v / \gamma$. Под *удельной жесткостью* понимают отношение модуля упругости материала к его плотности: $E_{уд} = E / \gamma$. В качестве армирующих элементов используют волокна бора, борсика, углерода (УВ), карбида кремния, высоко-

прочной стали. Характерная структура волокнистого КМ представлена на рис. 7.2. Из волокнистых КМ изготавливают многослойные ленты, листы, стержни, трубы, профили конструкционного назначения, лопадки турбин, детали для авиации и космической техники.

Таблица 7.1

Механические свойства волокон

Тип волокон	Диаметр (d), мкм	Плотность (γ), г/см ³	σ_n , МПа	E , ГПа	Метод изготовления
В (борные)	100	2,6	3800	448	Осаждение из газовой фазы
	104...146	2,76	2980	420	Осаждение из газовой фазы
	100	3,30	4000	500	Осаждение из газовой фазы
УВ (ВМН-4)	6,0	1,71	2210	270	Карбонизация
УВ (торнел 100) (углеродные)	9,4	1,95	3450	690	Карбонизация
	127	3,96	2410	470	Вытягивание из расплава
	280	4,90	1540	450	Зонная плавка
12X18N10T	80	7,80	2300	210	Волочение
ВМ (вольфрамовые)	120	19,30	1100	420	Волочение
МТ (молибденовые)	120	10,22	775		Волочение
УВ (графит)	0,8	1,80	2500	700	Графитизация



Рис. 7.2. Микроструктура волокнистых упрочнителей

Таблица 7.2

Механические свойства композиционных материалов

Компоненты	Объемная доля упрочнителя, %	Диаметр упрочнителя, мкм	Метод получения	σ_B , МПа	E, ГПа	δ , %	γ , г/см ³	T, °C
Al-B	30	170	Диффузионная сварка	900	180	0,7	2,67	20
D20-12X18N9T	30	120	Прокатка	700	—	—	4,23	20
Al-BHC9	40	120	Горячее прессование	400	—	—	4,73	500
B95-2X15H5AM3	30	80	Сварка взрывом	1700	—	—	4,23	20
Al-UB	35	25	Пропитка	730	750	—	2,24	20
Al-SiC	40	100	Пропитка	4000	500	0,5	2,95	20
Mg-B	45	110	Диффузионная сварка	1300	220	0,5	2,20	20
Mg-Ta	40	100	Пропитка	199	91	15,7	—	20
Ti-B	50	110	Плазменное напыление	1240	180	—	3,43	20
Ti-B / SiC	50	106	Горячее прессование	1150	266	0,6	3,61	20
(Ti-Mg)-B	50	100	Горячее прессование	1320	—	—	3,44	20
Cu-W	25	80	Пропитка	410	151	12,3	—	20
Ni-W	37	100	Горячее прессование	600	215	—	12,32	900
Ni-Al ₂ O ₃	39	10	Горячее прессование	1350	230	—	6,40	20
Ni-UB	50	25	Горячее прессование	105	240	—	5,30	1200

Жаропрочные КМ изготавливают на основе сплавов никеля и кобальта, упрочненных керамическими (SiC , Si_3Ni_4 , Al_2O_3) и углеродными волокнами. КМ применяют для изготовления тяжело нагруженных деталей газотурбинных двигателей, камер сгорания, тепловых экранов, жаростойких труб и т. д.

Свойства некоторых волокнистых КМ с металлической матрицей представлены в табл. 7.2.

7.2. Особенности получения КМ жидкофазными методами

Выбор метода получения КМ основан на анализе межфазного взаимодействия компонентов, их химической и механической совместимости. *Химическая совместимость* — это способность компонентов в условиях эксплуатации не образовывать хрупких химических соединений, которые разрушаются под действием внешней нагрузки. Металлы в КМ могут образовывать твердые растворы, механические смеси или хрупкие химические соединения. Если в зоне соединения компонентов КМ не образуется хрупких интерметаллидных соединений, а формируется пластичный переходный слой, то такой КМ обладает высокими эксплуатационными свойствами. Прочность связи компонентов определяется их химической и *механической совместимостью* по модулям упругости, коэффициентам термического расширения, пределам прочности и показателям пластичности.

Пропиткой волокон расплавленным металлом или термореактивными смолами получают изделия любой конфигурации без дополнительной механической обработки (рис. 7.3). Прочность связи компонентов определяется смачиваемостью поверхности армирующего элемента жидкой матрицей. Пропитку проводят при нормальном давлении, вакуумным всасыванием, под давлением и комбинированным методом.

Наиболее перспективный метод — это непрерывная пропитка волокон расплавленным металлом или термореактивными смолами с формованием профиля протягиванием КМ через фильеру (рис. 7.4). Использование дискретных (коротких) волокон позволяет изготавливать КМ во вращающейся форме. К волокнам для повышения смачиваемости расплавом прикладывают ультразвуковые колебания. Однонаправленная структура формируется с помощью электромагнитного поля.

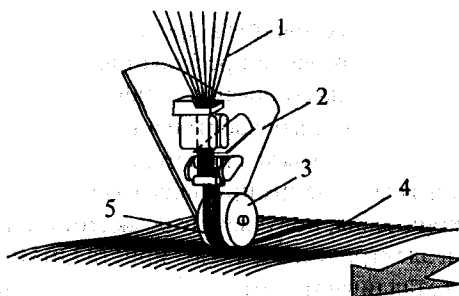


Рис. 7.3. Схема устройства для укладки волокон:

1 — непрерывные волокна; 2 — бункер для подачи пластмассы; 3 — формирующий ролик; 4 — нагреваемая поверхность; 5 — направляющие пазы

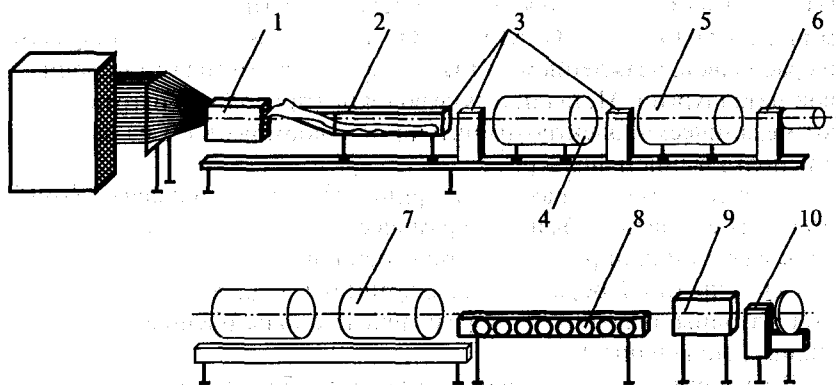


Рис. 7.4. Схема изготовления пропитки волокнистых КМ с полимерной матрицей:

1 — предварительная сушка волокон; 2 — ванна с термореактивной смолой; 3 — формирующие фильеры; 4 — полимеризатор; 5 — печь; 6 — формирующая фильера; 7 — печь; 8 — охладитель; 9 — тянущее устройство; 10 — устройство для резки на мерные длины

7.3. Особенности получения КМ твердофазными методами

В твердофазных методах получения КМ материал матрицы имеет вид порошка, фольги, листов, ленты; волокна могут быть непрерывные, дискретные, в виде ткани и жгутов. Для получения КМ используют высокопроизводительные процессы обработки давлением: прокатку

(теплую или горячую), прессование в пресс-формах с обогреваемыми плитами, динамическое горячее прессование, горячее прессование, экструзию, взрывное компактирование, диффузионную сварку. В качестве исходных заготовок для обработки в твердой фазе могут использоваться КМ, полученные литьем или методом осаждения-напыления.

Кроме волокон в качестве армирующего элемента используют также нитевидные кристаллы, получаемые осаждением из газовой фазы, выращиванием в электрическом поле, кристаллизацией из растворов. Волокна изготавливают с аморфной (стекловолокно, кремниевые волокна), композиционной (борные) и кристаллической (углеродные) структурой. Борные волокна получают осаждением бора на вольфрамовую проволоку (диаметром 22,5 мкм) в виде покрытия; углеродные — карбонизацией и графитизацией полиакрилонитрильных (ПАН-В) или гидроцеллюлозных (вискозных; Пц-6) волокон. Керамические волокна (MgO , Al_2O_3 , ZrO_2 , TiO , SiC , Si_3N_4 , B_4C) получают из расплавов, осаждением из газовой фазы или методами порошковой металлургии. Металлические волокна (проволока) изготавливают механически, электрохимически или формованием из расплава с использованием фильер.

В качестве металлической матрицы используют сплавы алюминия, магния, меди, кобальта. Керамической матрицей могут быть оксиды алюминия, циркония, магния, карбиды титана, кремния, бора, нитриды кремния, бора, титана, алюминия и т. д. Основой полимерной матрицы являются термореактивные смолы (фенолформальдегидные, эпоксидные).

В зависимости от назначения и условий работы изделия выбирают компоненты КМ, объемную долю каждого из них, их расположение и размеры. Для двухкомпонентных КМ, армированных непрерывными волокнами, прочность КМ определяют по уравнению аддитивности

$$\sigma_{KM} = k_f \sigma_{вф} V_f + k_m \sigma_m (1 - V_f),$$

где $\sigma_{вф}$ — временное сопротивление волокна, МПа; σ_m — приведенная прочность матрицы, МПа; V_f — объемная доля волокна, %; k_f , k_m — коэффициенты, зависящие от условий работы волокна и матрицы. В этих коэффициентах учитывается разброс прочности волокон, их ориентация, пористость матрицы, наличие внутренних напряжений.

Применение в КМ дискретных (коротких) волокон требует создания условий, при которых волокна не вытягиваются из матрицы,

а воспринимают нагрузку. Прочное сцепление волокна и матрицы определяется длиной волокна, которая должна превышать критические значения. Критическую длину $l_{кр}$ определяют из соотношения

$$l_{кр} = \sigma_{вф} d / 2\tau,$$

где d , $\sigma_{вф}$ — диаметр (мм) и временное сопротивление волокна (МПа); τ — прочность на сдвиг между матрицей и волокном.

Прочность КМ с дискретными волокнами достигает 90 % прочности КМ с непрерывными волокнами. Использование высокопрочных волокон с низкой плотностью позволяет получить высокие удельную прочность и удельную жесткость. По удельной прочности КМ превосходят лучшие литые и деформированные титановые и алюминиевые сплавы.

7.4. Методы и условия получения эвтектических КМ

Эвтектическими КМ называют материалы, полученные кристаллизацией из сплавов эвтектического состава, в которых армирующей фазой служат ориентированные волокна или пластинчатые кристаллы, образованные в процессе направленной кристаллизации. Направленную кристаллизацию осуществляют перемещением расплава в зону охлаждения с постоянным температурным градиентом (метод Бриджмена). Эвтектические КМ получают, создавая плоский фронт кристаллизации. Температурный градиент составляет 50...70 °С/см, в усовершенствованных конструкциях — до 500 °С/см. Если объемная доля армирующей фазы менее 12 %, образуется волокнистая структура, свыше 32 % — пластинчатая. С ростом объемной доли упрочнителя прочность эвтектических КМ повышается.

Эвтектические КМ изготавливают на основе сплавов алюминия (Al—Al₃Ni, Al—CuAl₂, Al—Be, Al—Si), никеля (Ni—NiBe, Ni—Cr, Ni—NiMo, Ni—W), кобальта (Co—CoAl, Co—NbC, Co—Co₇N₆, (Co—Ni—Cr—Al—TaC) и т. д.

Высокопрочные эвтектические КМ имеют совершенную структуру, термически стабильную вплоть до температур плавления эвтектики.

Эвтектические КМ применяют для изготовления высокопрочных электрических проводов и выключателей, лопаток, крепежа и камер сгорания газотурбинных двигателей, деталей конструкций самолетов и ракет, в электронике и энергетических установках космических аппаратов.

7.5. Технология изготовления дисперсно-упрочненных КМ

Дисперсно-упрочненные КМ относятся к классу порошковых КМ. Упрочняющей фазой являются дисперсные частицы (оксиды, карбиды, нитриды) размером менее 0,1 мкм с объемной долей до 15 %. Методы получения дисперсно-упрочненных КМ: механическое и химическое смешивание порошков, поверхностное или внутреннее окисление, механическое легирование.

Поверхностное окисление металла упрочнителя осуществляют при распылении жидкого металла в контролируемой окислительной атмосфере. *Внутреннее окисление* заключается в контролируемом окислении порошков низколегированных твердых растворов. Окисляется компонент, имеющий большее сродство к кислороду, при температуре, обеспечивающей необходимую скорость диффузии кислорода. Средний размер упрочняющей фазы составляет 0,01...0,02 мкм.

Смешиванием получают порошковые смеси, содержащие матричные и дисперсные упрочняющие частицы, которые подвергают прессованию в металлических пресс-формах, изо- и гидростатическому прессованию или прокатке. Высокоплотные изделия получают спеканием при нагреве до $(0,7...0,9)T_{пл}$ и выдержке в защитной атмосфере или вакууме. Возможно совмещение процесса прессования и спекания (горячее прессование), а также горячая экструзия и прокатка. *Горячее прессование* осуществляют при нагреве до $(0,5...0,8)T_{пл}$ матричного материала. *Горячая экструзия* позволяет получить беспористую деталь при давлении 1000...1400 МПа. *Горячую прокатку* ведут с обжатием за проход 10...15 % при суммарном обжатии 40...60 %.

Дисперсно-упрочненные КМ применяют для изготовления изделий, работающих в условиях повышенных температур.

7.6. Технология изготовления слоистых КМ

Слоистые материалы в виде листов, труб, прутков, лент, заготовок изготавливают прессованием, прокаткой, волочением, центробежным литьем, диффузионной сваркой, сваркой взрывом, пайкой и склеиванием из исходных компонентов. Соединение компонентов по большой площади контакта требует при жидкофазном методе смачиваемости компонентов, при твердофазном методе — определенного давления и температуры для протекания диффузионных процессов и определенного времени выдержки.

Для соединения компонентов необходимо очистить поверхности от загрязнений, оксидов, масел. Процессу соединения в твердой фазе сопутствует пластическая деформация, которая для большинства сплавов ведется в нагретом состоянии. Соединение компонентов при *диффузионной сварке*, основанное на процессе диффузии, осуществляется в вакууме.

Сварка взрывом слоистых КМ позволяет соединять любые материалы с высокой прочностью, в том числе без нагрева, без вакуума за счет высоких удельных давлений в условиях косоугольного соударения свариваемых материалов и эффекта самоочистки свариваемых поверхностей (рис. 7.5, а, б). Установочные параметры h_0 , α , H , параметры сварки γ , V_n и скорость детонации D будут рассмотрены в § 20.5. Структура зоны соединения биметаллического инструмента из быстрорежущей стали Р6М5 и стали 40Х представлена на рис. 7.5, в.

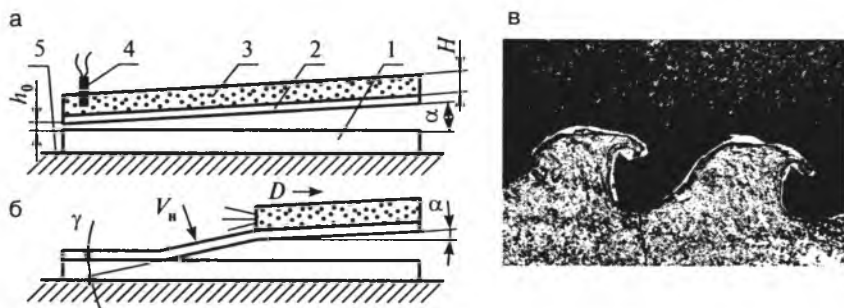


Рис. 7.5. Схемы сварки взрывом (а, б) и микроструктура зоны соединения биметалла (сталь 40Х— Р6М5), полученного сваркой взрывом (в):

1 — нижняя плакируемая пластина; 2 — верхняя плакирующая пластина; 3 — ВВ (взрывчатое вещество); 4 — ЭД (электродетонатор); 5 — основание

Выбор компонентов слоистых КМ осуществляют, исходя из их совместимости (механической и химической), в условиях изготовления и эксплуатации. Слоистые КМ применяют для изготовления биметаллического инструмента, высокопрочных и коррозионно-стойких конструкционных материалов (например, в виде листов, панелей, биметаллических труб).

Глава 8

ПОРОШКОВАЯ МЕТАЛЛУРГИЯ

8.1. Производство металлических порошков

Сущность порошковой металлургии заключается в производстве порошков и изготовлении из них изделий, покрытий или материалов многофункционального назначения по безотходной технологии. Порошки получают из металлического и неметаллического сырья, а также вторичного сырья машиностроительного и металлургического производства. Технологический процесс производства и обработки изделий и материалов методами порошковой металлургии включает получение порошков, их формование в заготовки, спекание (температурную обработку) и при необходимости окончательную обработку (доводку, калибровку, уплотняющее обжатие, термообработку).

Способы производства порошков подразделяют на механические (без изменения химического состава исходных материалов), физико-химические и комбинированные. *Механическое* измельчение компактных материалов осуществляют путем дробления, размола или истирания в специальных агрегатах-мельницах (вихревых, планетарных, центробежных, шаровых, вибрационных, вращающихся и т. д.). К механическим способам относят также диспергирование (распыление) порошков из расплавов. Распыление струи расплава осуществляют газовым потоком, потоком воды, под действием центробежных сил.

Физико-химические методы получения порошков связаны с изменением химического состава исходного материала в результате физико-химических превращений. Металлические порошки получают восстановлением металлов из оксидов, солей, ангидридов активным веществом (водородом, магнием, алюминием, кальцием, углеродом, оксидом углерода). Восстановление осуществляют в твердом состоянии, парогазовой фазе, из расплава, в плазме. Металлические порошки получают также электролизом водных растворов или расплавов, термической диссоциацией (разложением) карбонидов металлов, термодиффузионным насыщением, методом испарения — конденсации. Композиционные порошки получают механическим легированием в энергоемких размольных агрегатах — атриторах, вибромельницах.

Поведение металлических порошков при формовании и спекании определяется свойствами порошков, их химическим и фазовым составом. Физические свойства порошков определяются размером, формой и состоянием поверхности частиц, их плотностью, микротвердостью, строением кристаллической решетки. Технологические свойства порошков определяются *текучестью* — способностью заполнять форму, *насыпной плотностью* — массой единицы объема свободно насыпанного порошка, *прессуемостью* — способностью уплотняться под действием нагрузки, *реологическими свойствами*, характеризующимися прочностью сцепления частиц, *спекаемостью* — способностью образовывать прочное соединение между частицами в результате термической обработки (спекания).

8.2. Формование порошков

Формование — это технологическая операция получения изделия или заготовки заданной формы, размеров и плотности обжатием сыпучих материалов (порошков). Уплотнение порошка осуществляют прессованием в металлических пресс-формах или эластичных оболочках, прокаткой, шликерным литьем суспензии и другими методами. Способ подготовки порошков к формованию выбирают исходя из технологических характеристик порошка, метода формования и последующей термообработки (спекания), требуемых свойств в условиях эксплуатации.

Для металлических порошков основными подготовительными операциями являются отжиг, просеивание по фракциям и смешивание. *Отжиг* проводят для повышения пластичности и прессуемости порошков в защитной среде при температуре $(0,4...0,6)T_{пл}$ металла. Например, медный порошок отжигают в потоке восстановительного газа при 350...400 °С, а железный — окислительного при 650...750 °С. Порошки *разделяют на фракции* по величине частиц с использованием вибросит. Разделение производят также с помощью воздушных сепараторов и седиментации (разделения жидких смесей). Приготовление однородной по объему механической смеси осуществляют путем *смешивания* порошков в специальных смесителях. Для получения легированных частиц порошка проводят размол смеси порошков основы и легирующих добавок в размольных агрегатах.

Прессование порошков в металлической пресс-форме под давлением сжатия приводит к уменьшению объема порошка в результате перераспределения частиц, заполнения пустот и пластической деформации. Прессование не сопровождается полным устранением пор. Плотность полученной детали-прессовки по объему неравномерна, что обусловлено неравномерностью давления, различием физико-механических свойств частиц (формы, размера, твердости, насыпной плотности), наличием внешнего трения частиц порошка о стенки пресс-формы, межчастичным трением, наличием бокового давления. На стенки пресс-формы передается значительно меньшее боковое давление, чем в направлении прессования, что обусловлено трением между частицами, заклиниванием их, что затрудняет их перемещение в стороны. После снятия давления, а также при выпрессовке брикета из пресс-формы размеры прессовки увеличиваются (явление упругого последействия). Для повышения и более равномерного распределения плотности прессовки по высоте используют смазку стенок матрицы пресс-формы, что уменьшает коэффициент внешнего и межчастичного трения. Равномерность распределения плотности увеличивается при двухстороннем прессовании верхним и нижним пуансонами (рис. 8.1) и всестороннем сжатии (прессование в эластичной или деформируемой оболочке).

Использование вибрации при прессовании повышает плотность прессовки. Импульсные методы формования применяют для труднопрессуемых порошков или если необходимо получить особые свойства материала.

Формование порошка также осуществляют в гидро- и газостатах (изостатическое), прокаткой, на гидродинамических машинах и с использованием взрывчатых веществ (импульсное), на вибрационных установках (вибрацион-

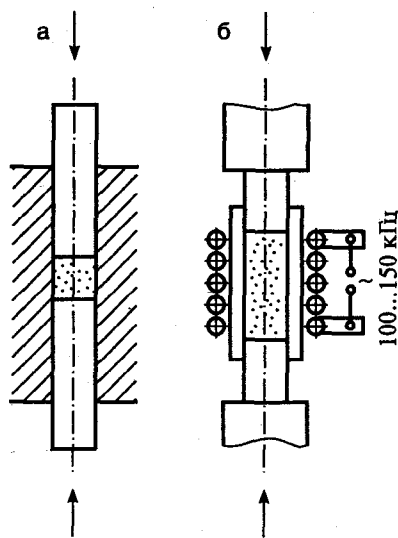


Рис. 8.1. Схема двухстороннего прессования порошковых материалов: а — без нагрева; б — с нагревом

ное), продавливанием через отверстие в инструменте (экструзия или мундштучное прессование), заливкой в формы — шликерное литье, при котором в форму заливают суспензию, содержащую порошок и жидкую связку, и др.

Изостатическое формование осуществляют в условиях всестороннего сжатия, что обеспечивает не только равномерную плотность, но и устраняет анизотропию свойств (рис. 8.2).

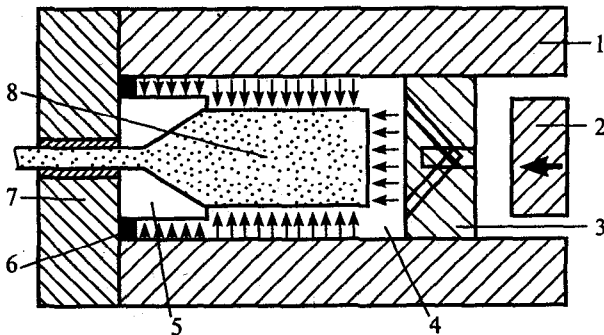


Рис. 8.2. Система изостатического формования:

1 — рабочий цилиндр; 2 — пуансон; 3 — пресс-шайба; 4 — рабочая жидкость; 5 — матрица; 6 — уплотнитель; 7 — матрицедержатель; 8 — контейнер с материалом

Прокатку порошков применяют для изготовления заготовок из конструкционных, электротехнических, фрикционных и антифрикционных, пористых (фильтрующих) материалов (рис. 8.3).

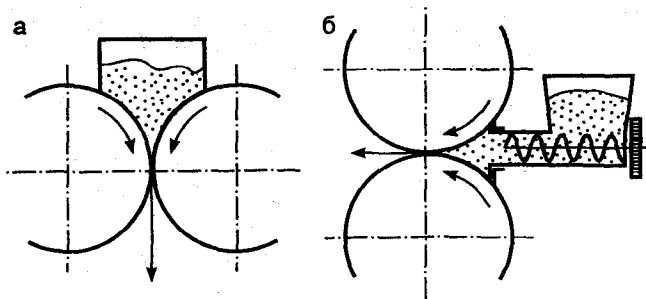


Рис. 8.3. Схема прокатки с вертикальной (а) и горизонтальной шнековой (б) подачей порошка

Для получения изделий сложной формы используют *шликерное литье*. После заполнения формы жидкая составляющая шликера удаляется нагревом.

8.3. Спекание порошковых материалов

Вид термической обработки, позволяющий получить конечные свойства материала и изделия, называется *спеканием*. Оно заключается в нагреве и выдержке сформованного изделия (заготовки) при температуре ниже точки плавления основного компонента. Для многокомпонентных систем различают твердофазное и жидкофазное спекание.

Твердофазное спекание сопровождается возникновением и развитием связей между частицами, образованием и ростом контактов (шеек), закрытием сквозной пористости, укрупнением и сфероидизацией пор, уплотнением заготовки за счет усадки (рис. 8.4, *а*). В процессе спекания происходит массоперенос вещества через газовую фазу за счет поверхностной и объемной диффузии, вязкого течения, течения, вызванного внешними нагрузками (спекание под давлением). При спекании наблюдается также рекристаллизация (рост одних зерен за счет других той же фазы). Уплотнение при нагреве в основном происходит за счет объемной деформации частиц, осуществляемой путем объемной самодиффузии атомов.

Жидкофазное спекание протекает в присутствии жидкой фазы легкоплавкого компонента, которая хорошо смачивает твердую фазу,



Рис. 8.4. Поверхности излома спеченных порошковых материалов (*а*) и образование межчастичного контакта в условиях жидкофазного спекания (*б*)

улучшает сцепление между частицами, увеличивает скорость диффузии компонентов, облегчает перемещение частиц друг относительно друга. Плохая смачиваемость препятствует уплотнению. Твердая фаза в зоне контакта может растворяться в жидкой, интенсифицируя процессы массопереноса (рис. 8.4, б). Различают системы с нерастворимыми компонентами, с ограниченной растворимостью и со значительной взаимной растворимостью компонентов. Жидкофазное спекание таких систем имеет особенности, связанные с преобладанием одной из стадий:

- вязкое течение жидкости — перегруппировка частиц;
- растворение — осаждение; образование жесткого скелета.

Спекание проводят в среде защитного газа или вакууме.

Совмещение процесса прессования и спекания наблюдается при *горячем прессовании*, которое производят при температуре $(0,5...0,9)T_{пл}$ основного компонента. Высокая температура прессования позволяет снизить в несколько десятков раз давление прессования. Время выдержки составляет от 15...30 мин до нескольких часов. Горячее прессование применяют для труднопрессуемых порошков с целью получения высоких физико-механических свойств. Горячепрессованные детали имеют мелкозернистую структуру. Пресс-форму, в которой осуществляют горячее прессование, изготавливают из жаропрочных материалов, а при прессовании тугоплавких соединений — из графита, прочность которого с увеличением температуры повышается.

8.4. Свойства и области применения порошковых материалов

Антифрикционные пористые материалы изготавливают на основе порошков железа или меди с пропиткой жидкой смазкой (маслом) или с добавками твердой смазки (графит, свинец, дисульфид молибдена, сернистый цинк). Данные материалы обладают высокими триботехническими свойствами, хорошей прирабатываемостью, высокой теплопроводностью, достаточной вязкостью при ударной нагрузке, обеспечивают низкий коэффициент трения.

К *фрикционным* относят материалы с высоким коэффициентом трения. Они обладают высокой фрикционной теплостойкостью и коррозионной стойкостью. Их изготавливают на основе меди или железа

с металлическими и неметаллическими компонентами для деталей, работающих в масле (75 %) и при сухом трении. Фрикционные изделия состоят из стальной основы и фрикционных накладок, которые припекаются к основе под давлением.

Электротехнические материалы подразделяются на электроконтактные (металлические, металлографитовые, металлооксидные и металлокарбидные), магнитомягкие (железоникелевые сплавы, сплавы железа с кремнием и алюминием или с хромом и алюминием), магнитотвердые (сплавы на основе Fe—Al—Ni(Co), называемые альни, альнико, магнико), магнитодиэлектрики (карбонильное железо, пермаллой, альсифер), ферриты (Fe_3O_4 с добавками NiO, MgO, MnO, ZnO).

Аморфные материалы, получаемые быстрым (со скоростью $10^5 \dots 10^6$ °C/с) охлаждением расплава ($\text{Fe}_{40}\text{N}_{40}\text{P}_{10}\text{B}_8\text{O}$), являются новым классом магнитных материалов, из которых изготавливают магнитные экраны, трансформаторы и электродные приборы.

Спеченные конструкционные материалы изготавливают на основе конструкционной стали (углеродистой, меднистой, кремнистой, молибденовой, хромомолибденовой), титановых и алюминиевых сплавов.

Повышение твердости обрабатываемых заготовок потребовало расширения диапазона используемых режущих материалов от твердых сплавов, минералокерамических материалов до искусственных алмазов и других сверхтвердых материалов, получаемых методами порошковой металлургии.

Твердые сплавы используют в режущих и контрольно-измерительных инструментах, рабочих вставках фильер при волочении, матрицах и пуансонах при штамповке и прессовании. В машиностроении и приборостроении широко применяют армированные твердыми сплавами детали. Например, в текстильной промышленности применяют твердые сплавы для направляющих колец и других трущихся деталей; в порошковой металлургии твердые сплавы используют для размольных тел и прессового инструмента.

Минералокерамику применяют для получистойвой и чистовой обработки резанием чугунов, закаленных и улучшенных сталей, цветных и тугоплавких сплавов при высоких (до 800 м/мин) скоростях резания. Основу минералокерамики составляет α -модификация Al_2O_3 (электрокорунд) зернистостью до 1 мкм. Плотность кермета (керамики с металлической связкой) составляет $3,96$ г/см³, твердость — HRA до 92. Оксидокарбидная керамика имеет плотность $4,2 \dots 4,6$ г/см³ и твердость HRA 92...94.

Эрозионно-стойкие и потеющие материалы обладают комплексом свойств, которые невозможно получить в сплавах. Они изготавливаются на основе тугоплавких металлов или углерода в виде композиций. Например, путем пропитки вольфрамового или углеродного каркасов жидкой медью или серебром. Детали из такого материала работают в двигателях при температуре свыше 2500 °С. Во время работы медь (серебро) испаряется, что понижает тепловой поток и улучшает условия работы вольфрамового или углеродного каркасов.

8.5. Техническая керамика

Техническая керамика — перспективный материал для конструкций, работающих при 1200 °С и выше. Она используется для теплообменников, деталей двигателей внутреннего сгорания и газотурбинных двигателей, для химического и металлургического оборудования, деталей бумагоделательных машин, уплотнителей насосов, работающих в условиях абразивного изнашивания, и т. д.

Конструкционная керамика — это материал на основе тугоплавких соединений (карбидов, нитридов, боридов, оксидов), которые отличаются высокими температурой плавления, твердостью, модулем упругости, химически инертны, имеют большой диапазон электрических и тепловых свойств (от сверхпроводников до диэлектриков, от теплоизоляторов до высокотеплопроводящих материалов), обладают специфическими свойствами (эмиссионными, оптическими, ядерными, каталитическими).

Особенностями керамики является отсутствие макропластической деформации при комнатных температурах и наличие квазипластической деформации при высоких температурах. Керамика имеет высокую стабильность кристаллической решетки, которая обусловлена наличием жестких направленных ковалентных связей. Это определяет низкую концентрацию и подвижность дефектов, способствует торможению диффузионных процессов, затрудняет диффузионно-вязкое течение, ответственное за массоперенос и уплотнение при твердофазном спекании.

Свойства керамических материалов определяются технологией их изготовления. Низкие технологические характеристики керамики требуют активации порошковых частиц, которые обеспечивают массоперенос при спекании. Горячее прессование, реакционное и

активированное спекание, формование в аппаратах высокого давления позволяют получить высокоплотную керамику.

Активированное спекание осуществляют введением активирующих добавок (Al_2O_3 , ZrO_2 , Y_2O_3 , MgO , B_4C , B , C и др.).

Высокие температуры горячего прессования способствуют перекристаллизации частиц нитридов и карбидов в присутствии жидкой фазы (рис. 8.5). Спекание керамики ускоряется, если одновременно частицы легируются, образуя твердые растворы (например, если легирование порошков осуществляется за счет термомеханической активации при длительном смешивании легирующих добавок и керамических порошков в размольных агрегатах).

С повышением дисперсности частиц толщина диффузионного слоя становится соизмерима с радиусом частиц, что приводит к активации спекания и объемной усадке. При легировании бором образуется твердый раствор замещения, возрастает количество дефектов решетки, что облегчает диффузию углерода в карбиде.

Высокие температуры спекания керамики (до $2000\text{ }^\circ\text{C}$) сопровождаются процессами рекристаллизации, что приводит к росту зерна и снижению уровня свойств материала.

Перспективной является предварительная активация керамических порошков взрывом, повышающая плотность дислокаций до $10^{11} \dots 10^{12}\text{ см}^{-2}$ и усиливающая диффузионные процессы при последующем спекании, что позволяет снизить температуру спекания до $1600 \dots 1800\text{ }^\circ\text{C}$.

Для получения высокопрочной конструкционной керамики необходимы следующие условия:

- размер частиц (дисперсность порошков) не более 1 мкм с удельной поверхностью частиц более $10\text{ м}^2/\text{г}$;
- высокая степень чистоты порошков;
- активация керамических частиц при спекании за счет введения добавок, формирующих жидкую фазу или твердые растворы;
- совмещение процессов прессования и спекания (горячее прессование, прессование в аппаратах высокого давления, взрывное прессование).



Рис. 8.5. Псевдожидкая фаза на поверхности излома нитрида титана

Керамические порошки получают как традиционными методами — синтезом из простых веществ, карботермическим синтезом, так и самораспространяющимся высокотемпературным синтезом (СВС), плазмохимическим и растворным синтезом, диссоциацией сложных соединений и электролизом. Размер частиц порошков находится в пределах от 20 нм до 500 мкм. Форма частиц порошков губчатая, осколочная, округлая, ограненная, изометрическая, волокнистая. Порошки получают с кристаллической и аморфной структурами.

Получение порошков СВС-синтезом позволяет изготовить нитридные и карбонитридные порошки за счет выделения энергии при азотировании кремния, алюминия, титана (экзотермическая реакция). Композиционные порошки Si_3N_4 — SiC получают при содержании в шихте до 50 % компонентов, образующих карбид кремния, так как синтез идет с поглощением энергии (эндотермическая реакция).

Карбидные материалы обладают совокупностью механических и физико-химических свойств, которая позволяет широко использовать их в технике. Особое место среди карбидных материалов занимают карбидокремниевые керамики, как спеченные (SiC), так и реакционно-связанные (Si/SiC), обладающие низкой плотностью, высокими прочностью при повышенных температурах, твердостью и износостойкостью, низким температурным коэффициентом линейного расширения (ТКЛР), химической стойкостью к агрессивным средам, устойчивостью на воздухе при высоких температурах. Такое сочетание свойств карбидокремниевых керамик обеспечивает им заметное улучшение удельных механических характеристик. Дальнейшее улучшение свойств SiC -керамик идет по пути их армирования, например, нитевидными кристаллами, волокнами и алмазными частицами (табл. 8.1). Низкие технологические свойства SiC -керамик (плохая прессуемость, спекание при температуре свыше 2000 °С) требуют применения технологий, в которых предусматривается активация поверхности порошка термомеханической обработкой или объемная активация взрывной обработкой, введение в шихту активирующих процесс спекания добавок (2...8 мас. %), в том числе активных наноструктурных порошков (до 2 мас. %). Технологические свойства повышаются, если карбидную керамику использовать как компонент композиционного материала (например, композит $\text{SiC-Si}_3\text{N}_4$).

Карбидная керамика используется в качестве материала матриц алмазосодержащих композиционных материалов *инструментального назначения*. Тугоплавкие композиционные материалы и изделия из

них получают за счет химических реакций в объеме заготовки. Заготовки изготавливают из смеси порошков, которые формуются в изделие требуемой формы на ранних стадиях технологического процесса. Затем осуществляют химические реакции и получают конечное изделие с последующим преобразованием состава и структуры материала. Высокая твердость и износостойкость полученных материалов крайне затрудняют механическую обработку новых изделий. Она осуществляется алмазным инструментом или шлифованием. Наиболее перспективно шлифование торцом шлифовального круга, так как этот вид шлифования обеспечивает менее жесткие температурные условия обработки.

Таблица 8.1

Свойства карбидных керамик и алмаза

Свойства	SiC	Si/SiC	Алмаз
Плотность, г/см ³	3,0	3,1	3,5
Модуль упругости, ГПа	350	400	1100
Твердость, ГПа	25	30	100
Теплопроводность, Вт·м/К	80	150	500...2000
ТКЛР, 10 ⁻⁶ /К	4	4	1,5

Композиционные материалы алмаз — карбид кремния получают за счет химической реакции между кремнием и углеродом непосредственно в объеме заготовки. Процесс создания материала ведут при атмосферном давлении, что обеспечивает получение изделий сложной формы и больших размеров с уникальными физико-механическими свойствами.

Сочетание высокой упругости, теплопроводности, твердости и износостойкости в композитах позволило эффективно применять их в качестве инструментальных и конструкционных машиностроительных материалов.

Наноструктурные материалы — перспективные новые материалы с нанофазными структурными составляющими, размер частиц, кристаллитов или фаз которых не превышает 100 нм хотя бы в одном измерении, что позволяет сформировать в материале комплекс уникальных физико-механических характеристик. Соизмеримость геометрического размера наночастиц с характерными размерами физических явлений (длиной свободного пробега электрона или фотона, размером электрического или магнитного домена, протяженно-

стью дефектов кристаллической решетки типа дислокации) вызывает разнообразные размерные эффекты, а увеличенная поверхностная энергия и экстремальные условия образования частиц приводят к метастабильному состоянию материалов. Это проявляется в существенном повышении прочностных характеристик наноструктурных материалов при сохранении ими высокой пластичности и низкого порога хладноломкости, полупроводниковом характере проводимости, супермагнетизме, увеличении температуры перехода в сверхпроводящее состояние, снижении температур фазовых превращений, изменении оптических характеристик и т. п.

Ресурсо-, энергосберегающие и высокоэкологичные порошковые технологии наиболее перспективны в производстве наноматериалов. Исходным сырьем при этом являются ультрадисперсные порошки (с размером частиц не более 100 нм), а также более крупные порошки, полученные в условиях интенсивного измельчения. Операции порошковой технологии — прессование, спекание, горячее прессование и т.п. — обеспечивают получение образца (изделия) заданных формы и размеров с соответствующей структурой и свойствами. Совокупность этих операций часто называют *консолидацией* (термин М.Ю. Бальшина). Применительно к наноматериалам консолидация должна обеспечить практически полное уплотнение с сохранением наноструктуры материала (размер зерен не более 100 нм).

Наноматериалы подразделяют на консолидированные наноматериалы, нанополупроводники, нанополимеры, нанобиоматериалы, фуллерены и тубулярные наноструктуры, нанопористые материалы, катализаторы. Это разделение условно, так как существуют гибридные металлополимерные или биополимерные нанокомпозиты, нанотрубчатые материалы.

К *консолидированным наноматериалам* относят компакты, пленки и покрытия из металлов, сплавов и соединений, получаемые традиционными методами порошковой технологии, интенсивной пластической деформацией, контролируемой кристаллизацией из аморфного состояния и разнообразными приемами нанесения пленок и покрытий. Однако получение консолидированных наноматериалов может осуществляться и принципиально новым методом с помощью «квантовых загонов», формирующих квантовые точки самосборкой атомов в сканирующем туннельном микроскопе (рис. 8.6). Фигура (пирамида) образуется в течение нескольких секунд, как только число атомов германия превысит некоторое критическое значение и начнется их

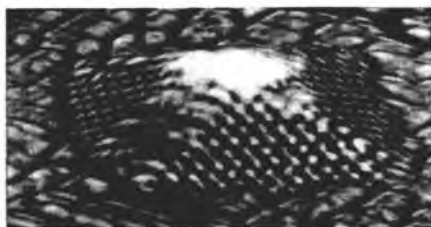


Рис. 8.6. Квантовая точка, образованная самосборкой атомов германия на поверхности кремния

взаимодействие со спонтанным формированием пирамид (длина основания 10 нм, высота 1,5 нм).

Нанозерна (нанокристаллиты) таких материалов находятся не в виде отдельных образований, а в консолидированном состоянии. Прочность межзеренных прослоек в консолидированных наноматериалах достаточно высока.

Нанополупроводники, нанополимеры и нанобиоматериалы могут быть как в изолированном, так и частично в консолидированном состоянии, образуя также гибридные (смешанные) материалы.

Фуллерены (углеродные нанотрубки, получаемые в продуктах электродугового испарения графита) и *тубулярные наноструктуры* представляют собой новую аллотропную форму углерода — кластеры C_{60} и C_{70} . *Нанопористые материалы* характеризуются размером пор менее 100 нм.

Свойства наноматериалов, в том числе эксплуатационные характеристики, определяются их структурой. Основные типы структур непалимерных наноматериалов подразделяют на пластинчатые, столбчатые и равноосные. По химическому составу и распределению фаз можно выделить четыре типа структуры: однофазные, статистические многофазные с идентичными и неидентичными поверхностями раздела и матричные.

Методы получения порошков для изготовления наноматериалов разделяют на химические и физические. К физическим относятся испарение в вакууме, инертном или реакционном газе, высокоэнергетическое измельчение (рис. 8.7), детонационный или электрический взрыв.

В группу химических методов входят: синтез — плазмохимический (вакуумное ионно-плазменное и магнетронное распыление (рис. 8.8), лазерный (рис. 8.9), термический, самораспространяющийся высо-

котемпературный, механохимический, электрохимический, термический, растворный, криохимический; термическое разложение конденсированных и газообразных продуктов.

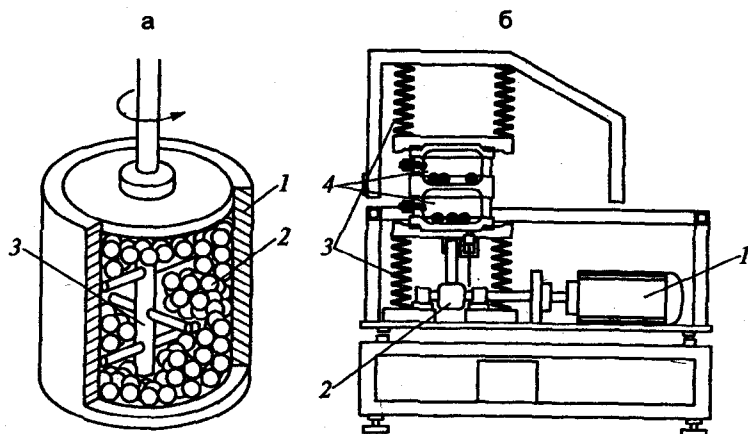


Рис. 8.7. Схема установок для измельчения:

a — атритор (1 — корпус, 2 — шары, 3 — вращающаяся крыльчатка); *б* — вибрационная мельница (1 — двигатель, 2 — вибратор, 3 — пружины, 4 — барабаны с шарами и измельчаемой шихтой)

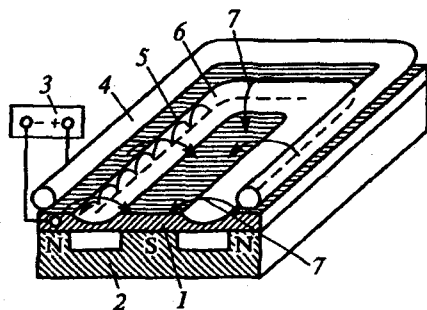


Рис. 8.8. Схема установки магнетронного распыления:

1 — катод-мишень; 2 — постоянный магнит; 3 — источник питания; 4 — анод; 5 — траектории движения электронов; 6 — зона (дорожка) распыления; 7 — силовые линии напряженности магнитного поля

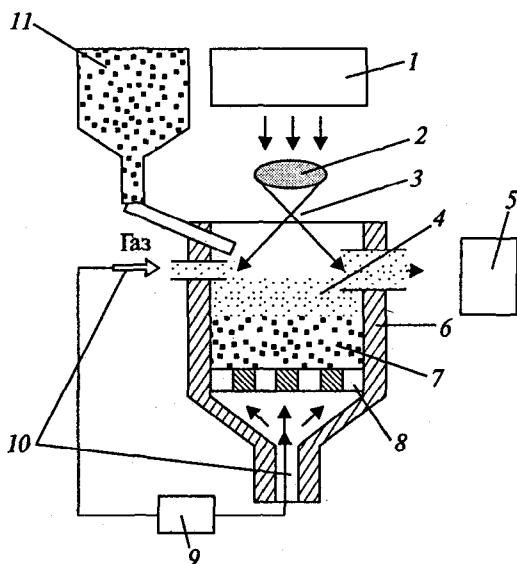


Рис. 8.9. Схема установки лазерного синтеза ультрадисперсных порошков методом испарения во взвешенном состоянии:

- 1 — лазер; 2 — фокусирующая система; 3 — фокусирование пучка света;
 4 — продукт синтеза; 5 — очиститель; 6 — реактор; 7 — исходное сырье;
 8 — решетка; 9 — подача и контроль газа; 10 — газовый реагент для химической реакции; 11 — бункер

Изготовление нанодисперсных порошков тугоплавких соединений *лазерным синтезом* отличается возможностью получения особо чистых порошков при очень малых их размерах (до нескольких нанометров) с относительно низкими затратами энергии, в то время как при *плазменном методе* синтеза возможно загрязнение окончательного продукта материалом электродов. *Магнетронный метод* получения ультрадисперсных порошков предусматривает синтез частиц в аморфной фазе с последующей кристаллизацией порошков в тугоплавкое соединение.

Разделение методов на физические и химические условно, так как при использовании физических методов происходят химические реакции (при испарении в среде реакционных газов), а многие химические методы основаны на физических явлениях (низкотемпературная плазма, лазерное излучение и др.). Химические методы, как правило, более универсальны и производительны, но управление размерами,

составом и формой частиц легче осуществляется при использовании физических методов.

Ультрадисперсные искусственные алмазы являются примером наноматериалов, производство и применение которых освоено в промышленном масштабе. Сверхтвердые материалы изготавливают на основе алмазов с карбидной связкой.

Технология получения высокоплотной керамики повышенной прочности и композитов на ее основе включает:

- 1) производство (синтез) дисперсных высокочистых порошков;
- 2) подготовку порошков к формованию с созданием шихты (порошковой смеси) одним из методов или сочетанием методов:
 - активацией частиц размолом или взрывной обработкой;
 - термохимической очисткой поверхности;
 - введением технологических добавок (для случая предварительного холодного прессования);
 - введением активирующих спекание добавок;
 - смешиванием порошков (операции размол, введения добавок и смешивания могут осуществляться в одном агрегате);
- 3) формование порошков (горячее прессование, шликерное литье, прессование высоким давлением, инжекционное прессование и др.);
- 4) спекание в защитной атмосфере или вакууме;
- 5) отделочные операции (шлифование, алмазная обработка и т. д.).

Из промышленных методов формования применяют горячее прессование, инжекционное и изостатическое горячее прессование, гидродинамическое и взрывное прессование, термобарическое спекание, а также шликерное литье.

Область применения технической керамики — изоляционные, ферроэлектрические и полупроводниковые материалы, мягкие и твердые ферриты, светопроводящая и коррозионно-стойкая керамика, биологическое стекло, имплантаты, конструкционные жаропрочные и жаростойкие материалы для изготовления керамических деталей двигателей, теплообменников, газовых турбин, защитных покрытий, режущие материалы, шлифовальные круги и пасты.

Использование наноматериалов в промышленности, например в автомобилестроении, ставит перед нанотехнологией следующие задачи: усовершенствовать фильтры для очистки отходящих газов; разработать эффективные методы хранения и использования водорода, а также создать высокоэффективные системы преобразования энергии; усовершенствовать электронное и компьютерное оборудование; создать безызносные пары трения, синтезировать высокопрочные

полимерные композиты. Их решение позволит создать высокоэкономичные и экологически чистые транспортные средства. Применение наноматериалов в машиностроении и инструментальной промышленности связано с созданием износостойкого режущего и бурового инструмента из сверхтвердых наноструктурных материалов на основе тугоплавких соединений и узлов трения в антифрикционных и фрикционных изделиях с высокими эксплуатационными свойствами. В электротехнике и электронике наноматериалы применяются в трансформаторных сердечниках, магнитных усилителях и импульсных источниках питания, а также в оборудовании для магнитной записи и воспроизведения.

8.6. Керамико-полимерные материалы

Развитие микроэлектроники и электротехники связано с решением проблемы отвода тепла от радиоэлектронной аппаратуры повышенной мощности и уменьшения потерь в нагревательных элементах электротехники. Проблема решается путем разработки и создания *керамико-полимерных материалов* с повышенными теплофизическими характеристиками, химической и радиационной стойкостью, достаточной удельной прочностью, низкой плотностью. Основными компонентами композиции являются керамические порошки оксидных, нитридных и карбидных соединений и полимерная связка. Наполнителем композиции могут служить также металлические порошки. Наибольший эффект получен при применении порошков нитрида алюминия, обработанных по специальной технологии, позволяющей получить оптимальное строение и размер частиц керамики (49...60 мкм) с минимальным объемным содержанием полимерной связки (до 20 %). В качестве полимерной связки нашел применение мономолекулярный силаксановый каучук, технология полимеризации которого относится к экологически чистым производствам. Полимеризация связующего компонента осуществляется при комнатной температуре в течение 30 мин.

Для повышения прочности керамико-полимерных композиционных материалов осуществляют модифицирование структуры полимера за счет введения нанодисперсных керамических частиц (2...3 мас. %) либо путем упрочнения полимерной матрицы стеклотканью или стекловолокнами. Теплофизические характеристики керамико-полимер-

ного материала повышают за счет введения специальных наполнителей (керамических и металлических порошков, порошков искусственного алмаза или графита), которые изменяют химический состав и повышают физико-механические свойства материала.

Технология получения композиционного материала состоит из двух стадий: смешивания полимерной смолы, катализаторов, наполнителей, модификаторов и формования давлением с введением армирующих материалов. Смешивание осуществляют в специальных смесителях или непосредственно в процессе напыления смолы на упрочняющие волокна с использованием газовых аппаратов для напыления пластмассовых порошков. Формование пастообразной смеси (гелей) осуществляют в специальных матрицах, аналогично получению пластмасс.

Из керамико-полимерных композиционных материалов получают эластичные теплоотводящие диэлектрики и, добавляя в них углеродные волокна, изготавливают гибкие нагреватели, в которых эти волокна служат нагревательным элементом. Технические характеристики гибких нагревателей представлены в табл. 8.2.

Таблица 8.2

Свойства теплоотводящих диэлектриков и гибких нагревателей

Свойства	Значение
Диэлектриков:	
удельное объемное сопротивление, Ом · см	10^{14}
теплопроводность, Вт/(м · К)	1...2
пробивное напряжение, не менее, кВ	3,0
тангенс угла диэлектрических потерь (при 1000 Гц)	$(4...4,5) \cdot 10^{-13}$
рабочая температура, °С	-60...+260
Нагревателей:	
мощность нагревателя (1650 × 66 мм), U = 110 В, кВт	1,3
мощность нагревателя (2580 × 66 мм), U = 95 В, кВт	1,1
температура нагрева (номинальная), °С	300
электрическая прочность изоляции, кВ/мм	15

Гибкие нагреватели применяются в нагреваемых плитах прессов, а также для обогрева штампов, труб, емкостей, топливных насосов дизельных двигателей и др. Они представляют собой разборную или неразборную конструкцию, состоящую из углеродной тканой ленты с металлизированными контактами и керамико-полимерной эластичной теплопроводящей изоляции.

Глава 9

НЕМЕТАЛЛИЧЕСКИЕ МАТЕРИАЛЫ

9.1. Общее понятие о неметаллических материалах

Неметаллические материалы широко применяют в машиностроении, автомобилестроении, судостроении, авиации, строительстве и народном хозяйстве. Это обусловлено их высокими физико-механическими свойствами: удельной прочностью, эластичностью, химической и коррозионной стойкостью, теплостойкостью, изоляционными свойствами, которые сочетаются с высокой технологичностью при переработке.

Основу неметаллических материалов составляют синтетические полимерные материалы, пластические массы (пластмассы), композиционные материалы с полимерной матрицей, получаемые переработкой синтетических и природных полимеров с добавками наполнителей.

К неметаллическим материалам относят усы, волокна (керамические, углеродные, борные), каучук, резину, целлюлозу, клеи, лакокрасочные материалы, древесину, графит, стекло, техническую керамику и различного рода композиционные материалы на неметаллической основе.

9.2. Полимеры

Полимеры представляют собой высокомолекулярные вещества, макромолекулы которых состоят из многочисленных элементарных звеньев, или мономеров, одинаковой структуры. Макромолекулы образуют цепи, состоящие из отдельных звеньев и простирающиеся в длину на расстояния, в тысячи раз большие их поперечных размеров. Прочность, тепло-, термо- и морозостойкость полимеров определяют температурные границы эксплуатации. Верхнюю границу характеризует потеря теплостойкости либо термостойкости, а нижнюю — хрупкость или морозостойкость. Полимерные материалы надежно эксплуатируются (без размягчения и хрупкого разрушения) в интервале между температурой стеклования и температурой хрупкости.

При получении композиционных материалов полимеры используются либо в чистом виде (в форме порошков, гранул, листов, пленок), либо в виде связующих. Полимерное связующее представляет собой двух- или многокомпонентную систему, состоящую из синтетической смолы (полимерной либо олигомерной составляющей) и отвердителей или инициаторов, катализаторов и ускорителей отверждения. Часто полимерные связующие содержат также пассивные или активные растворители (разбавители), пигменты и красители, пластификаторы, стабилизаторы и другие компоненты (смазки, антипирены, антистатика, антимикробные агенты), вводимые с целью придания связующим и композиции необходимых технологических и эксплуатационных свойств.

От полимерной матрицы зависят тепло- и влагостойкость, стойкость к действию агрессивных сред, прочностные, диэлектрические и другие свойства полимерного композиционного материала (ПКМ). Поэтому полимерную матрицу для ПКМ выбирают исходя из условий эксплуатации изделия. Типом полимерной матрицы определяются также методы переработки ПКМ в изделия.

9.2.1. Строение и классификация полимеров

По *происхождению* полимеры могут быть природными и синтетическими. *Природными полимерами* являются целлюлоза, крахмал, натуральный каучук, слюда. К *синтетическим полимерам* относятся синтезированные высокомолекулярные вещества, синтетические смолы, волокна, каучуки и т. д.

По *характеру строения макромолекул полимерных цепей* различают полимеры линейного, разветвленного и сетчатого (пространственного) строения. Макромолекулы *линейных полимеров* представляют собой длинные или закрученные в спираль цепочки (рис. 9.1, а). Макромолекулы *разветвленных полимеров* имеют основную молекулярную цепь и побочные ответвления — боковые цепи (рис. 9.1, б). Макромолекулы линейных и разветвленных полимеров имеют слабые межмолекулярные связи, что обеспечивает полимеру эластичность и делает его способным размягчаться и плавиться при нагревании, а при охлаждении вновь затвердевать. Такие полимеры называют *термопластичными*. К ним относятся полиэтилен, полиамид, поливинилхлорид и т. д.

У *сетчатых полимеров* помимо межмолекулярных имеются и химические связи между линейными цепями макромолекул (рис. 9.1, в). Наличие химических связей обуславливает потерю способности растворяться и плавиться при дальнейших нагревах выше характерных для данного полимера температур. Их относят к группе *термореактивных полимеров*. В процессе отверждения термореактивных полимеров происходит необратимый переход от линейной к сетчатой (пространственной) структуре. К ним относятся фенолформальдегидная смола, эпоксидная смола, политетрафторэтилен и др.

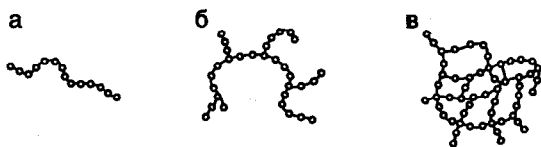


Рис. 9.1. Схемы строения макромолекул полимеров:
а — линейных; б — разветвленных; в — сетчатых

В зависимости от строения макромолекул различают собственно полимеры и сополимеры. У полимеров макромолекулы образованы из одинаковых по химическому строению мономеров, а у сополимеров — из разнородных.

Если главная цепь соединения образована только атомами углерода, то такой полимер называется *карбоцепным*. Примером карбоцепного полимера является натуральный каучук. В макромолекулах *гетероцепных полимеров* в состав главной цепи кроме углерода, входят атомы других элементов, которые существенно изменяют свойства полимера. Например, атомы кислорода повышают гибкость цепи, фосфора и хлора — огнестойкость, серы — газонепроницаемость, атомы фтора придают полимеру высокую химическую стойкость. К гетероцепным полимерам относятся природные (кроме натурального каучука) и многие синтетические полимеры.

По *составу* полимеры делят на органические, элементоорганические и неорганические. Большинство полимеров, в том числе смолы и каучуки, относятся к *органическим соединениям*. В состав главной цепи *элементоорганического полимера* входят неорганические атомы кремния, титана, алюминия и органические радикалы CH_3 , C_6H_5 , CN_2 . Радикалы придают полимеру прочность и пластичность, а неорганические атомы — повышенную теплостойкость. К элементоорганическим полимерам относятся кремнийорганические соединения.

К *неорганическим полимерам* относятся силикатные стекла, асбест, керамика, слюда. В состав неорганических материалов входят оксиды кремния, алюминия, магния и других элементов. Неорганические полимеры отличаются более высокой плотностью, повышенной теплоустойчивостью и хрупкостью.

По *фазовому состоянию* полимеры подразделяются на аморфные и кристаллические. В *аморфных полимерах* макромолекулы образуют структуры в виде пачек либо глобул, которые построены из свернутых в клубки цепей. К ним относятся эпоксидные смолы ЭД1-0, ЭД-14, полиамиды, полистирол и т. д. Аморфная структура термически нестабильна и обладает малой живучестью. *Кристаллическую структуру* могут образовывать полимеры со строго регулярным строением линейных цепей. Кристаллическим полимерам присущи более высокие температуры плавления, повышенные механические и химические свойства.

Обычно полимеры находятся в двухфазном состоянии: аморфном и кристаллическом одновременно. Содержание в полимере кристаллического вещества, выраженное в процентах, называется *степенью его кристалличности*.

Полярность полимеров определяется наличием диполей. В соответствии с этим признаком полимеры подразделяются на полярные и неполярные. *Полярные полимеры* имеют повышенную жесткость и теплоустойчивость, но низкую морозостойкость. *Неполярные полимеры* относятся к высокочистотным диэлектрикам.

9.2.2. Свойства полимеров

Физико-механические свойства полимеров определяются структурой и физическим состоянием, которое в зависимости от температуры может быть стеклообразным, высокоэластическим, вязкотекучим (гель). *Стеклообразные полимеры* представляют собой твердые аморфные вещества, атомы в которых находятся в равновесии и макромолекулы не перемещаются. Перемещение макромолекул полимера не наблюдается и в *высокоэластическом состоянии*, однако за счет подвижности отдельных звеньев молекулы приобретают способность изгибаться, что приводит при небольших нагрузках к значительным упругим и высокоэластичным деформациям. В *вязкотекучем (гелеобразном) состоянии* все макромолекулы подвижны и полимеры отличаются от жидкостей лишь большей вязкостью.

Полимеры с линейной, разветвленной и редкосетчатой структурой (термопласты) могут находиться в стеклообразном и высокоэластическом состояниях, а с пространственной структурой (термоактивные) только в стеклообразном.

На рис. 9.2 представлены термомеханические кривые, которые графически отражают связь между деформацией, возникающей в полимере при заданном напряжении, и температурой его нагрева. Кривые характеризуют изменения механических и технологических свойств полимеров при различных температурах.

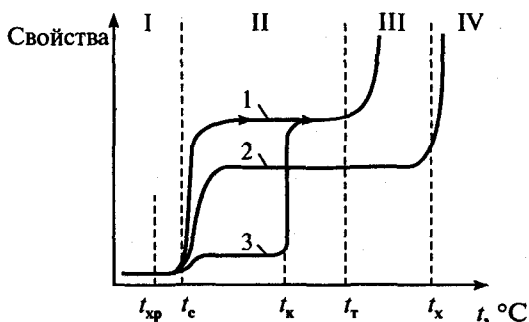


Рис. 9.2. Термомеханические кривые аморфного (1), кристаллического (2) и редкосетчатого (3) полимеров. Участки разложения: I — стеклообразного; II — высокоэластического; III — вязкотекучего; IV — химического

Полимеры или пластмассы на их основе используются в твердом состоянии при температурах ниже t_c (температуры стеклования). При температуре ниже $t_{хр}$ (температуры охрупчивания) полимер переходит в хрупкое состояние. Формообразование изделий из полимеров или пластмасс проводят в температурной области вязкотекучего состояния. Кристаллические полимеры с аморфной составляющей до температуры плавления (кристаллизации) $t_к$ находятся в твердом состоянии, при $t_к$ кристаллическая составляющая полимера плавится и переходит в высокоэластичное состояние аналогично некристаллическим полимерам. Выше температуры $t_г$ (температуры начала вязкого течения) аморфные и кристаллические полимеры находятся в вязкотекучем (гелеобразном) состоянии.

У редкосетчатых полимеров (типа резины) при повышении температуры вязкое течение не наблюдается. Верхней границей их высоко-

пластического состояния является температура t_x (температура начала химического разложения). Полимеры при определенных температурах могут воспринимать значительные деформации. На рис. 9.3 представлены кривые напряжение — деформация для полимера в кристаллическом и стеклообразном состоянии. Зависимость $\sigma(\epsilon)$ для кристаллического полимера имеет вид ломаной кривой, на которой можно выделить три характерных участка. На участке I удлинение (деформация) прямо пропорционально напряжению. При достижении определенного усилия на образце образуется шейка, и деформация возрастает при постоянном напряжении (участок II). При этом наблюдается рост шейки по длине образца. После распространения шейки на всю длину образца процесс деформации завершается разрушением (участок III). Зависимость напряжение — деформация для стеклообразных полимеров имеет вид плавной кривой. Напряжение, которое вызывает высокоэластическую деформацию у стеклообразных полимеров, называют *пределом вынужденной эластичности* ($\sigma_{\text{вын. эл}}$).

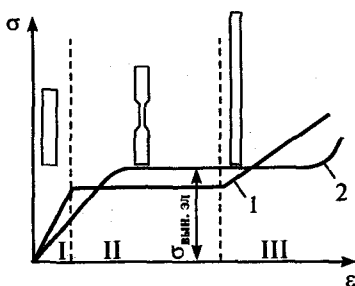


Рис. 9.3. Зависимость деформации ϵ от напряжения σ для кристаллического (1) и стеклообразного (2) полимеров. Участки: I — упругих деформаций; II — высокоэластической деформации; III — разрушения образца

Величина деформации полимеров зависит от температуры и скорости приложения нагрузки. Для аморфных полимеров характерно снижение прочности с увеличением температуры (при постоянной скорости деформации) и с ростом скорости приложения нагрузки (при постоянной температуре) (рис. 9.4). Стеклообразные и кристаллические полимеры могут подвергаться *ориентационному упрочнению*, которое заключается в ориентации структуры полимера, находящегося в высокоэластичном или вязкотекучем состоянии, при статиче-

ском растяжении и фиксации полученной структуры при температурах ниже t_c . Полимеры с направленной структурой получают также направленной полимеризацией.

Важной характеристикой полимеров является долговечность, под которой понимают период времени от момента приложения нагрузки до разрушения материала.

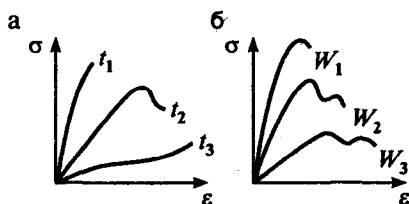


Рис. 9.4. Влияние температуры t и скорости приложения нагрузки W на характер кривых растяжения для аморфного полимера:

$$a - t_1 < t_2 < t_3; \quad б - W_1 > W_2 > W_3$$

Долговечность полимеров и пластмасс понижается с ростом напряжения или температуры эксплуатации.

Полимеры обладают также способностью к релаксации механических напряжений. Вследствие специфики строения в полимерах под нагрузкой происходят структурные изменения, приводящие к постепенному снижению напряжений в материале. Время релаксации в зависимости от природы полимера и условий приложения нагрузки составляет от нескольких минут до нескольких месяцев и даже лет.

К недостаткам полимеров и пластмасс относится их склонность к старению. Под *старением* понимают самопроизвольные изменения (снижения) свойств материалов в процессе хранения и эксплуатации.

9.3. Пластмассы и полимерные композиционные материалы

Пластмассами называют синтетические материалы, получаемые на основе органических полимерных связующих и специальных наполнителей. Они способны формоваться при определенных температуре и давлении, в результате чего изделиям придается заданная форма.

Полимерными композиционными материалами (ПКМ) называются материалы с полимерной матрицей и армирующим волокнистым наполнителем. Они имеют низкую плотность, высокую удельную проч-

ность и жесткость, стабильные свойства в широком интервале температур. Свойства ПКМ определяются свойствами их компонентов, их соотношением, характером взаимодействия на границе матрица — армирующий элемент (наполнитель) и технологией изготовления.

Полимерные композиционные материалы различаются типом матрицы (органическая, неорганическая), перерабатываемостью (термопласт, термосет), типом усиливающих элементов (волокна, частицы), их ориентацией (изотропная, одноосно ориентированная) и непрерывностью. Механические свойства материала зависят от структуры и свойств межфазной границы. Сильное межфазное взаимодействие между матрицей и наполнителем создает высокую прочность материала. Фазы в композитах имеют микронные и субмикронные размеры. Для повышения свойств фазы-наполнителя уменьшают ее размеры, что снижает макроскопическую дефектность. Однако физические свойства композита не могут превосходить свойства чистых компонентов.

Физические, электронные и фотофизические свойства полимерных нанокомпозитов со средним размером фаз (наночастиц и кластеров) менее 100 нм определяются чрезвычайно высокой удельной поверхностью (отношением поверхности к объему), и значительно отличаются от свойств как блочного материала, так и индивидуальных атомов. Свойства конечного нанокомпозита зависят от природы взаимодействия между фазами и строения межфазных областей, объемная доля которых чрезвычайно велика.

Упрочняющими элементами нанокомпозитов являются наночастицы оксидов, нитридов, карбидов, силикатов и т.д. Они входят в состав нанокомпозитов на основе керамики и полимеров. Качество (уровень свойств) таких материалов определяется совместимостью компонентов.

Полимерные композиты многофункционального назначения формируют с введением связующих модификаторов, которые изменяют строение и свойства материала полимерной матрицы. При их создании используют нетрадиционные наполнители: жидкости, жидкокристаллические вещества и твердые ультрадисперсные соединения (керамику), обеспечивающие высокий комплекс свойств (электрических, магнитных, тепловых и др.), которые невозможно реализовать в обычных наполненных полимерах.

Получение нанокомпозитов возможно и по золь-гель технологии, когда исходными компонентами служат алкоголяты некоторых химических элементов и органические олигомеры. Введение керамики

изменяет неорганическую трехмерную сетку. Золь-гель реакция не требует высокой температуры, что позволяет использовать органические соединения — активные олигомеры и готовые полимеры (полистирол, полиимид, полиамид, полибутадиен и полиметилметакрилат).

Слоистые нанокompозиты создают на основе керамики и полимеров со слоистой неорганической структурой (монтмориллонит или вермикулит), которая встречается в глинах. Слои монтмориллонита толщиной 1 нм в ходе реакции ионного обмена насыщают мономерным предшественником с активной концевой группой (D-капролактамом, бутадиеном, акрилонитрилом или эпоксидной смолой), а затем проводят полимеризацию. Слоистые нанокompозиты характеризуются высокими механическими свойствами, термической и химической стабильностью.

Нанокompозиты с участием атомов и кластеров металлов и полупроводников имеют уникальные свойства, которые определяются свойствами входящих в их состав кластеров, образованных разным количеством атомов металла или полупроводника — от десяти до нескольких тысяч (размеры включений от 1 до 10 нм). Подобные наноматериалы отличаются по свойствам как от блочного материала, так и от индивидуального атома или молекулы, причем полупроводниковые особенно сильно, даже если размер частицы достигает сотен нанометров, что повышает температуру плавления материала.

ПКМ применяют в промышленности и электронике в качестве изоляторов. Однако уже созданы полимеры с электропроводностью большей проводимости железа. Промышленностью выпускаются «органические» батареи, в которых металлы заменены полимерами. Сплавы полимеров сочетают в себе механические и оптические свойства обычных полимеров с электрическими свойствами проводящих полимеров. Получены полимеры с внешней проводимостью за счет введения в них проводящих добавок (порошки, металлические волокна или сажа). Электропроводность обеспечивается переносом заряда через заряженные участки, рассеянные по исходной матрице. На основе полиацетилена создан полимер с внутренней проводимостью, в котором проводимость создается введением примесей химическим путем (легирование). Используемые примеси не являются проводниками. Полиацетилен, полученный путем химической полимеризации ацетилена, является полупроводником. Легированный полиацетилен обладает почти такой же проводимостью, как металлы

($10^3 \text{ Ом}^{-1} \cdot \text{см}^{-1}$). Теоретически такие полимеры смогут стать сверхпроводниками при комнатной температуре.

Появление таких проводящих и прозрачных сплавов явилось решением проблемы электростатической и электромагнитной защиты, создания невидимых для радаров покрытий в авиации и области радарной защиты.

Однако неустойчивость большинства полимеров-проводников на воздухе и в воде ограничивает их применение.

9.3.1. Состав и классификация пластмасс

Пластмассы разделяют на простые и сложные. *Простые пластмассы* представляют собой чистые полимеры, например полиэтилен, органические стекла и др. *Сложные пластмассы* состоят из связующего вещества, наполнителя, отвердителя, ингибитора, пластификатора, красителя и смазывающих добавок.

В качестве *связующего вещества* используют синтетические смолы и эфиры целлюлозы. По виду связующего все пластмассы подразделяют на термопластичные (термопласты) и терморезактивные (реактопласты). *Термопласты* отличаются высокотехнологичностью и небольшой усадкой при формовке, обладают значительной эластичностью и не склонны к хрупкому разрушению. *Реактопласты* хрупкие и дают большую усадку, поэтому использование в них наполнителя обязательно.

Наполнитель вводят с целью снижения стоимости и обеспечения заданных свойств материала, в первую очередь прочностных. К наиболее распространенным наполнителям относятся древесная или минеральная мука (порошковые наполнители), асбестовое, хлопчатобумажное или другое органическое волокно (волокниты). Полимеры с наполнителем — стекловолокном называют стекловолокнитами, листами бумаги — гетинаксами, тканью — текстолитами.

Пластификатор повышает пластичность пластмасс. В качестве пластификаторов применяют эфиры многоатомных спиртов и многоосновных кислот. *Отвердители* (инициаторы, активаторы) ускоряют, а *ингибиторы* замедляют переход термоактивных смол в неплавкое состояние или термопластичных — в твердое. *Смазывающие добавки* повышают текучесть материала при переработке и предупреждают прилипание изделия к формообразующей оснастке.

Термопласты делят на неполярные и полярные. К первым относятся полиэтилен, полипропилен, полистирол и фторопласт-4, ко вторым — органическое стекло, фторопласт-3, поливинилхлорид, полиамиды, полиуретаны, поликарбонаты, полиформальдегид и др.

Полиэтилен в зависимости от способа полимеризации и достигаемой плотности подразделяют на полиэтилены низкого и высокого давления, отличающиеся степенью разветвления молекул (она выше у полиэтилена высокого давления), а также молекулярной массой и степенью кристалличности. Чем выше плотность и кристалличность полиэтилена, тем выше его прочность, ударная вязкость, относительное удлинение и теплостойкость. Газопроницаемость полиэтилена высокого давления выше в 4...8 раз, а химическая стойкость ниже, чем у полиэтилена низкого давления. При нагреве на воздухе (290 °С) подвергается термодеструкции (разложению), под влиянием солнечной радиации — термостарению. Полиэтилен перерабатывается литьем под давлением, прессованием, сваривается и поддается механической обработке. Из него изготавливают кислотостойкие трубы, краны, пленки и различную арматуру. Обладает высокими диэлектрическими свойствами и служит в качестве защитных покрытий от коррозии.

Полипропилен обладает высокой стойкостью к многократным изгибам, износостойкостью, стойкостью к агрессивным средам. Является сырьем для получения эластичных и устойчивых к кислотам и щелочам волокон. Из пропилена литьем под давлением, экструзией, прессованием, сваркой, раздувом изготавливают пленки, трубы, детали холодильников, мотоциклов и автомобилей. Его недостатками являются невысокая морозостойкость (до -20 °С).

Из **полистирола** литьем под давлением, экструзией, вакуум- и пневмоформированием получают нити, пленочные материалы, различные легко нагруженные фасонные изделия. Высокие диэлектрические свойства позволяют применять его в радиотехнике и электронике. Полистирол — хрупкий полимер, обладает высокой радиационной стойкостью, подвергается старению, разрушается кислотами, набухает в бензине и керосине. Его недостатками являются невысокая теплостойкость и склонность к трещинообразованию.

Фторопласт-4 — линейный полимер аморфно-кристаллического строения. Наиболее химически стоек из всех полимеров, обладает низким коэффициентом трения и свойствами самосмазки, относи-

тельно мягок, хрупок при низких температурах (-27°C). Он перерабатывается спеканием предварительно спрессованных изделий. Подвергается закалке. При переработке степень кристалличности снижается до 45...85 %. Из фторопласта-4 изготавливают подшипники, уплотнительные элементы и химически стойкие детали: трубы, краны, вентили, мембраны и т. д.

Фторопласт-3 уступает по химической стойкости фторопласту-4, но превосходит другие полимеры. Он может работать при температурах не выше 70°C . Его применяют для изготовления деталей насосов, счетчиков, клапанов, мембран и диафрагм.

Органическое стекло имеет аморфную структуру. Марки стекол определяются химическим составом и свойствами. **A-стекла** (высокощелочные) прозрачны, используются для производства емкостей и листового стекла. **C-стекла** (натрийборсиликатные) химически стойкие, их применяют в химической промышленности. **E-стекла** (алюмоборсиликатные) идут на изготовление текстильного стекловолокна. **S-стекла** (магнийалюмосиликатные) высокопрочные, их применяют в самолетостроении и ракетостроении. **L-стекла** (свинцовые) применяют для радиационной защиты.

Из чистой поливинилхлоридной смолы со стабилизаторами получают **винипласт** — аморфный полимер. Для винипласта характерна повышенная жесткость и высокая механическая прочность. Этот материал хорошо обрабатывается, сваривается и склеивается; не поддерживает горение; химически стоек. Из винипласта изготавливают детали запорной арматуры, используемой в химической промышленности, и элементы крупных вентиляционных систем в помещениях с агрессивной средой. Кроме винипласта из поливинилхлорида получают **поливинилхлоридный пластикат**, который в основном используется для изготовления бытовых изделий и в качестве заменителя кожи.

Полиамиды характеризуются высокой усталостной прочностью, сопротивлением к истиранию и ударным нагрузкам, низкой гигроскопичностью, стабильностью свойств при повышенных температурах. Перерабатываются литьем под давлением, экструзией, прессованием, поддаются механической обработке. К полиамам относят **капрон**, **нейлон**, **фенилон**. Из полиамидов изготавливают детали узлов трения, втулки, подшипники, шестерни зубчатых передач. Капрон применяется в авиа- и судостроении. Капроновые волокна используются при изготовлении сетей, строп и т. д. Нейлон обладает более вы-

сокой теплостойкостью и износостойкостью по сравнению с капроном. Используется для производства синтетического волокна.

Свойства полиамидов стабильны до 300 °С. Они являются диэлектриками. Имеют стабильность при высоких температурах. Обладают низким коэффициентом трения. Перерабатываются литьем под давлением и прессованием.

Поликарбонат оптически прозрачен, обладает низкой гигроскопичностью, сохраняет прочность до 200 °С. Перерабатывается холодной штамповкой, прокаткой, сваркой, механической обработкой. Из него изготавливают подшипники, шестерни, медицинское оборудование, радиодетали.

Пластмассы с волокнистыми наполнителями — **волокнистые композиционные материалы** — обладают анизотропией механических свойств. Степень анизотропности определяется длиной волокон и распределением наполнителя. Различают следующие их виды: *волокниты*, *асбоволокниты* и *стекловолокниты*. В качестве связующего используют фенолформальдегидные смолы, а наполнителем являются очесы хлопка, волокна асбеста и стекловолокно. Волокнистые пластмассы отличаются повышенными теплостойкостью (до 280 °С) и ударной вязкостью (25...150 кДж/м²). Их применяют для изготовления фланцев, шкивов, втулок. Из стекловолокнитов изготавливают детали с резьбой и электромеханические силовые элементы.

Стеклонаполненные термопласты представляют собой армированные композиционные материалы, состоящие из расплавленного компаунда, коротких стекловолокон (а также углеграфитовых, арамидных, асбестовых и других волокон) и наполнителей (слюда, тальк, стеклосферы, кремний, песок и т. д.). Подшипники скольжения, зубчатые колеса, панели приборов, детали транспортных средств из стеклонаполненных термопластов изготавливают экструзией и литьем под давлением.

Стеклопластики относят к ОКМ на основе термопластичных и терморезистивных связующих, армированных стекловолокнами, стеклотканью, пряжей. Они обладают высокой удельной прочностью и жесткостью, усталостной прочностью, особыми химическими, теплоизолирующими, электрическими свойствами. Детали из них изготавливают штамповкой, формовкой с нагревом, литьем под давлением. Широко применяются в различных отраслях промышленности и технике. Из них изготавливают армированные сэндвичевые конструкции в самолетостроении и судостроении.

Термореактивные пластмассы. В термореактивных пластмассах связующим веществом являются термореактивные смолы (фенолоформальдегидные, эпоксидные и кремнийорганические), а также ненасыщенные полиэфирные и полибутановые смолы. Термореактивные пластмассы с учетом структурного состояния используемого наполнителя делят на порошковые, волокнистые и листовые.

В качестве наполнителей для *порошковых пластмасс* используют древесную муку, графит, кварц, слюду. Однородное распределение порошка в связующей массе обеспечивает высокую степень изотропности структуры и механических свойств пластмасс. Прочность и пластичность их невысокие: временное сопротивление 30 МПа, предел прочности при изгибе 60 МПа, ударная вязкость 4...6 кДж/м². Пластмассы с минеральными наполнителями обладают химической стойкостью и повышенными электроизоляционными свойствами. Материалы на эпоксидной основе используются для «залечивания» отливок и восстановления изношенных деталей при изготовлении инструментальной и литейной оснастки.

К *слоистым пластмассам* относятся текстолит, гетинакс, асботекстолит, стеклотекстолит и древесно-слоистый пластик (ДСП). В *текстолите* наполнителем служит хлопчатобумажная ткань. Текстолиты хорошо гасят вибрации и не подвержены раскалыванию, являются отличным материалом для слабонагруженных подшипников и зубчатых колес. В *гетинаксе* наполнителем служит бумага, и он используется в качестве электротехнического и декоративного (облицовочного) материала. Стеклотекстолиты в зависимости от природы связующего обладают разнообразными свойствами. *Древесно-слоистые пластики* с наполнителем из листов древесного шпона имеют хорошие механические свойства и отличаются низким коэффициентом трения.

Фенолоформальдегидные смолы обеспечивают повышенную теплостойкость и электроизоляционные свойства, кремнийорганические смолы — повышенные морозостойкость и химическую стойкость, эпоксидные смолы — высокие механические свойства. Они служат связующим при изготовлении *волокнистых реактопластов*, например боропластиков (ПКМ, упрочненных борными волокнами), углепластиков (ПКМ, упрочненных арамидными волокнами). Детали из полимерных композиционных материалов применяют в авиации, военной технике, судостроении, автомобилестроении.

Газонаполненные пластмассы. Легкие и сверхлегкие газонаполненные пластмассы представляют особый класс материалов, состоящих

из твердой и газообразной фаз. Такая особенность строения материала обуславливает его высокие теплозвукоизоляционные характеристики. По структуре газонаполненные пластмассы делят на пенопласты, поропласты и сотопласты.

Пенопласты имеют ячеистую структуру, в которой микрообъемы газообразного наполнителя изолированы друг от друга тонкой пленкой связующего. В *поропластах* формируется открытая пористая структура. *Сотопласты* изготавливают из гофрированных листов, которые склеиваются в виде сот.

Рабочие характеристики газонаполненных пластмасс (указаны нижние и верхние пределы): кажущаяся плотность 25...300 кг/м³; рабочая температура -60...300 °С; временное сопротивление 0,1...4,5 МПа; предел прочности при изгибе — 0,5...7,0 МПа; ударная вязкость — 0,2...1,9 кДж/м².

Газонаполненные пластмассы используются для теплоизоляции холодильников, трубопроводов, кабин и салонов транспортных средств. Их применяют в строительстве, в радиоэлектронной и других отраслях промышленности.

9.3.2. Технология получения изделий из пластмасс и полимерных композиционных материалов

В промышленности применяют следующие методы формообразования изделий из пластмасс: экструзия, прессование, литье под давлением, спекание, механическая обработка, сварка.

При *экструзии* расплав полимера непрерывно выдавливается через формообразующее отверстие в виде профиля определенного сечения. Методом экструзии получают профильные изделия: трубы, уголки, полосы, стержни. Выдавливание термореактивных материалов осуществляют в пресс-формах на горизонтальных гидравлических прессах (рис. 9.5), а термопластических — с использованием шнековых или червячных устройств — экструдеров (рис. 9.6), что обеспечивает непрерывное пластифицирование полимера. Пленки и полые трубчатые изделия получают в сочетании с раздуванием заготовок сжатым воздухом (рис. 9.7).

Прессованием наиболее часто изготавливают изделия из термореактивных пластмасс, причем различают прессование *прямое* (компрессионное), *литьевое* (трансферное), *непрерывное профильное*. На рис. 9.8

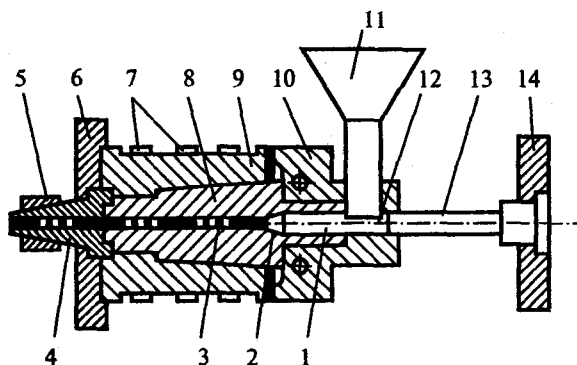


Рис. 9.5. Схема пресс-формы для экструзии термореактивных полимеров:

1 — зона приема материала; 2 — переходная зона; 3 — профилирующая зона; 4 — мундштук; 5 — зажимная гайка; 6 — фланец для крепления пресс-формы к неподвижной плите пресса; 7 — электрические обогреватели; 8 — матрица; 9 — нагреваемая обойма; 10 — охлаждаемая обойма; 11 — бункер-наполнитель материала; 12 — загрузочная полость; 13 — поршень пресса; 14 — фланец для крепления поршня к подвижной плите пресса

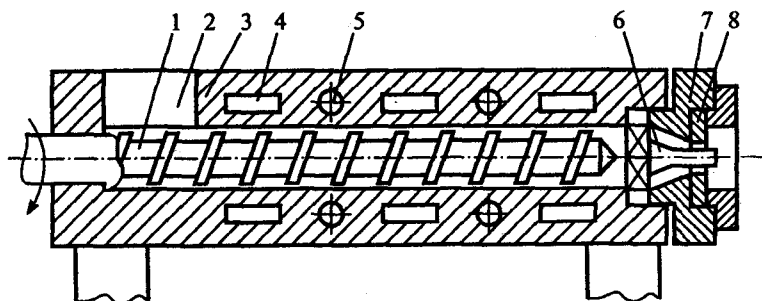


Рис. 9.6. Схема экструдера:

1 — шнек; 2 — загрузочное отверстие; 3 — цилиндр; 4 — водяной или паровой обогрев; 5 — воздушное охлаждение; 6 — дорн; 7 — головка цилиндра; 8 — мундштук

показана схема прямого прессования. При загрузке в полость горячей нижней пресс-формы (матрицы) материал разогревается до вязкотекучего (гельного) состояния и под давлением верхней горячей формы (пуансона) принимает форму готового изделия. Изделие вы-

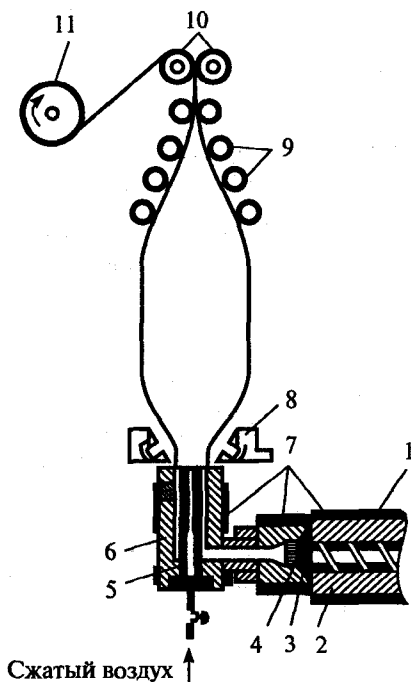


Рис. 9.7. Схема изготовления пленки раздуванием трубы вверх:
 1 — шнек; 2 — цилиндр экструдера; 3 и 4 — фильтрующие сетка и решетка; 5 — дорн; 6 — оформляющая головка; 7 — электрические нагреватели; 8 — охлаждающее устройство; 9 — направляющие ролики; 10 — захватывающие валики; 11 — барабан

держивается в пресс-форме под давлением до полного отверждения термореактивного материала, после чего извлекается из формы. Листовой и пленочный термопластичный материал прессуется с помощью сжатого воздуха или вакуума.

Схемы пневмоформования и вакуум-формования показаны на рис. 9.9.

Литье пластмасс под давлением характеризуется высокой производительностью, а получаемые изделия — высокой точностью и повышенной чистотой поверхности. Этот метод, которым обычно перерабатывают термопластичные материалы, основан на нагреве полимера до вязкотекучего состояния и последующем охлаждении расплава под давлением в пресс-формах литейных машин (рис. 9.10). Технология

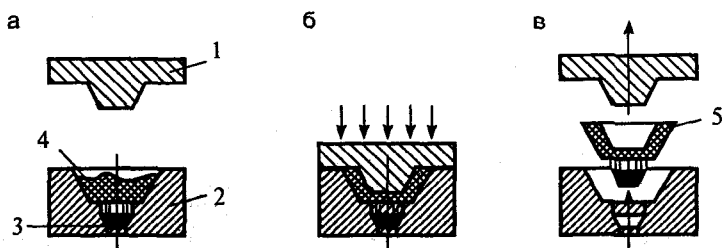


Рис. 9.8. Схема изготовления изделий прессованием:

а — загрузка шихты в пресс-форму; б — прессование; в — извлечение изделия; 1 — пуансон; 2 — матрица; 3 — выталкиватель; 4 — пресс-материал; 5 — готовое изделие

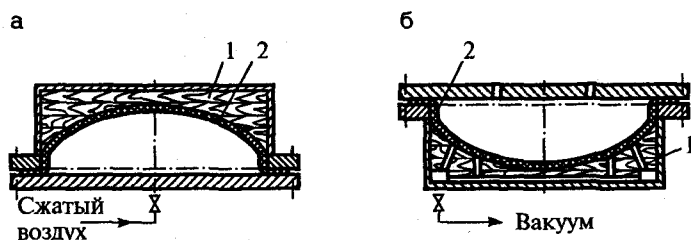


Рис. 9.9. Схема пневматического (а) и вакуумного (б) прессования:
1 — матрица; 2 — изделие

позволяет получать детали массой от нескольких десятков граммов до 100 кг.

Методом *спекания* изготавливают изделия из термопластов с высокой температурой плавления и большой вязкостью расплава.

Для получения композитов используют технологию формирования ручной кладкой с применением оборудования для напыления, в которое входят устройства для подачи смолы, катализатора, рубленого волокна и распылительные устройства с различными видами смешивания компонентов (наружным, внутренним и безвоздушным).

Напыление пластмассовых порошков осуществляют с использованием газопламенных горелок (рис. 9.11). Непрерывные производственные процессы предусматривают применение роботизированных автоматов для напыления (рис. 9.12). Изделия из волокнистых ПКМ изготавливают прямым и литьевым прессованием, литьем под давлением. Предварительная намотка волокон осуществляется на вращающуюся

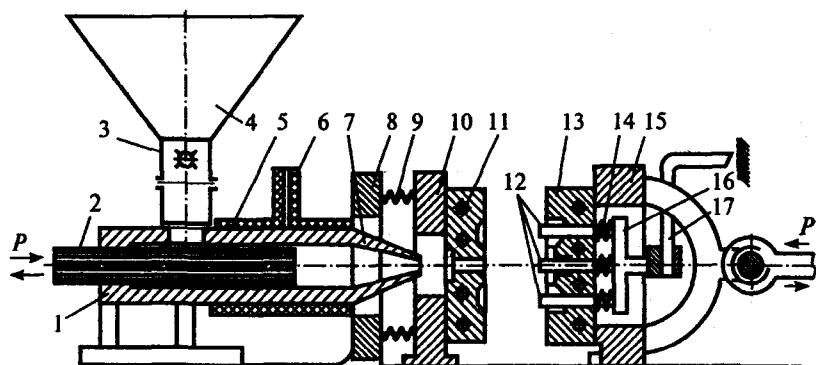


Рис. 9.10. Схема литья под давлением:

1 — цилиндр; 2 — поршень; 3 — дозатор; 4 — бункер-накопитель материала; 5 — электрообогреватель; 6 — гильза терморегулятора; 7 — сопло; 8 — кронштейн; 9 и 14 — пружины; 10 — неподвижная плита для крепления пуансона; 11 — пуансон; 12 — толкатели; 13 — матрица; 15 — подвижная плита; 16 — траверса; 17 — упор

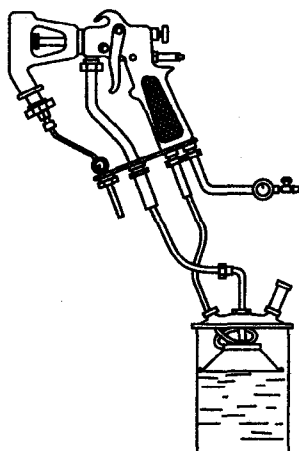


Рис. 9.11. Конструкция газопламенных горелок

оправку с контролируемым углом и расположением армирующего материала. Полиэфирные смолы и стекловолокна являются главными компонентами КМ. Для сосудов высокого давления в качестве связую-

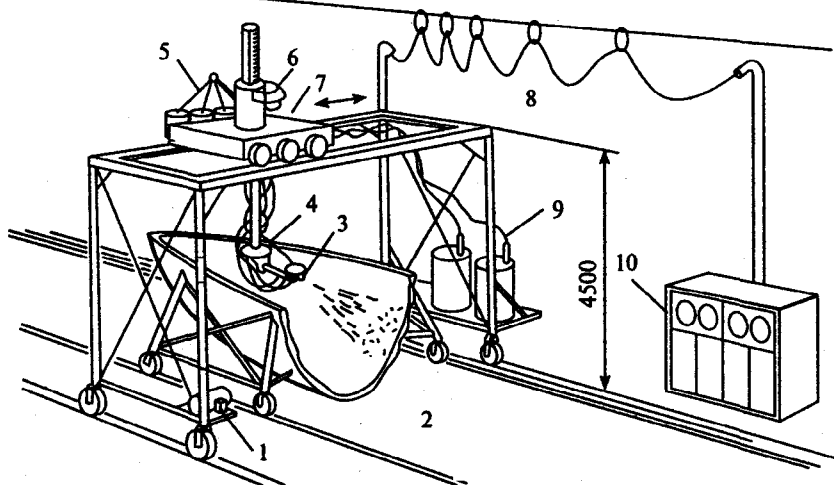


Рис. 9.12. Трехкоординатный роботизированный автомат для напыления: 1 — привод продольного перемещения; 2 — форма; 3 — распылительное сопло; 4 — поворотная головка; 5 — подача стекловолокна; 6 — привод вертикального перемещения; 7 — привод поперечного перемещения; 8 — кабель; 9 — подача смолы; 10 — ленточные программносители

щего используют эпоксидные смолы. Производство профильных изделий из волокнистых пластиков аналогично экструзии термопластов. Этот процесс называется пултрузия и осуществляется на специальных машинах для изготовления труб и изделий сложного профиля.

9.4. Резиновые материалы

Резины представляют собой продукт вулканизации каучука в смеси с добавками и наполнителями. Под *вулканизацией* понимают процесс сшивки макромолекул каучука в пространственно-сетчатую структуру с целью получения высокоэластичного материала. Основой резины является каучук *натуральный* или *синтетический*. Подавляющее большинство резиновых материалов производится на основе синтетических каучуков (известно около 250 видов). Наиболее важное практическое применение имеют каучуки бутадиеновые, бутадиенсти-

рольные, бутадиеннитрильные, хлоропреновые, бутиловые, этиленпропиленовые, кремнийорганические, полиуретановые и др.

Помимо каучуковой основы в состав вулканизируемой смеси входят следующие ингредиенты.

Вулканизирующие вещества (агенты). Для большинства каучуков вулканизирующим агентом номер один является сера, сшивающая макромолекулы каучука за счет образования поперечных связей между ними. При небольших добавках серы (массовая доля до 5 %) образуется редкосетчатый полимер, обладающий высокой эластичностью. По мере увеличения содержания серы твердость полимера возрастает и при массовой доле серы свыше 30 % образуется твердый материал — эбонит. Кроме серы в качестве вулканизирующих агентов могут использоваться селен, оксиды некоторых металлов и другие вещества.

Наполнители вводят для улучшения механических свойств (сажа, оксид цинка) и снижения стоимости (мел, барит, тальк) резины. Иногда в качестве наполнителей используются измельченные производственные отходы резины и старые резиновые изделия.

Антиоксиданты (противостарители) замедляют процесс старения резины в результате окисления. К ним относятся альдоль и неозон Д.

Мягчители (пластификаторы) составляют 8...30 % от массы каучуковой основы. Мягчителями служат вазелин, парафин, растительные масла, битумы и другие вещества.

Красители обеспечивают резине необходимую окраску, а в ряде случаев — замедляют старение резины под воздействием солнечного света.

Резиновые смеси перед вулканизацией подвергают специальной механической или термической обработке с целью их пластификации. Сам процесс вулканизации проводят при температуре 140...180 °С с использованием различного технологического оборудования. Например, трубки, стержни и профили получают экструзией исходной резиновой смеси и последующей вулканизацией «сырых» заготовок в котлах. Важнейшим параметром процесса вулканизации является его длительность. Наилучшие свойства резины обеспечиваются только при оптимальном времени вулканизации (рис. 9.13). При недовулканизации еще не достигается требуемая степень сшивки молекул, а при перевулканизации степень сшивки молекул снижается под влиянием процесса деструкции (разрыва молекул), носящего название *реверсии вулканизации*.

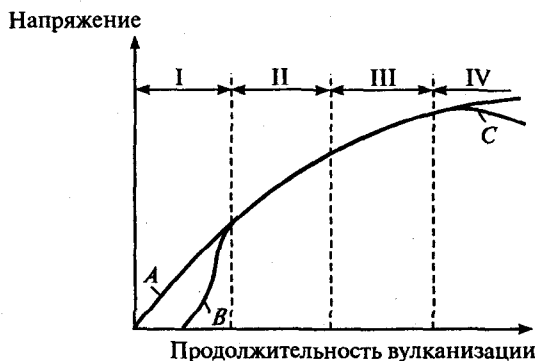


Рис. 9.13. Стадии вулканизации резиновых примесей:

I — подвулканизация; II — недовулканизация; III — оптимум (плато) вулканизации; IV — перевулканизация; A — смесь с быстрым схватыванием; B — смесь с замедленным схватыванием; C — смесь с реверсией вулканизации

Резины обладают уникальными эластическими свойствами. При нормальных температурах резины могут подвергаться большим упругим деформациям. Модуль упругости резин (1...10 МПа) на несколько порядков ниже модуля упругости стали. Для резин свойственна релаксация напряжений при их механическом нагружении. В зависимости от природы каучуковой основы резины обладают следующими механическими свойствами: временное сопротивление 1...50 МПа; относительное удлинение при разрыве 100...800 %; твердость по Шору 30...95. Механические свойства резин сильно зависят от температуры, повышение которой вызывает снижение их прочности и твердости.

Резины, поставляемые потребителю в вулканизированном состоянии, в соответствии с их назначением делят на две основные группы: резины общего назначения и резины специального назначения.

К **резинам общего назначения** относятся материалы на основе натурального, бутадиенового, изопренового, бутадиенстирольного, хлорпренового, бутилового каучуков. Из этих резин изготавливают шины, конвейерные ленты, приводные ремни, кабельную изоляцию и фасонные резинотехнические изделия. Изделия из резин общего назначения могут работать при температурах в интервале $-35...150\text{ }^{\circ}\text{C}$, их отличает стойкость в воздухе, воде и слабых растворах кислот и щелочей.

К **резинам специального назначения** относятся теплостойкие, морозостойкие, маслбензостойкие, износостойкие, электропроводя-

щие, магнитные, диэлектрические, стойкие к действию агрессивных сред и др.

Основой *теплостойких резин* являются этиленпропиленовые и полисилоксановые каучуки, которые обеспечивают возможность работы при температурах 150...200 °С, а в отдельных случаях даже при 350...400 °С.

Морозостойкие резины получают на основе каучуков с низкой температурой стеклования, преимущественно кремнийорганических, либо с обычной температурой стеклования, например бутадиеннитрильных, но со специальными пластификаторами. Рабочие температуры достигают -76 °С.

Маслобензостойкие резины на основе хлоропреновых, уретановых, полисульфидных, бутадиеннитрильных и других каучуков могут работать в условиях длительного контакта с нефтепродуктами и растительными маслами.

На основе полиуретановых каучуков получают *износостойкие резины*, а на основе бутадиеннитрильных, кремнийорганических, хлоропреновых, акрилатных каучуков — *резины, стойкие к действию агрессивных сред*.

Электропроводящие и магнитные резины изготавливают путем введения электропроводящих и магнитных наполнителей в полярные бутадиеннитрильные каучуки.

Основой *диэлектрических резин* являются кремнийорганические, этиленпропиленовые, изопреновые и некоторые другие каучуки. Помимо рассмотренных, существуют и другие виды специальных резин: пищевые, медицинские, вакуумные, огнестойкие, радиационно стойкие и т. д.

9.5. Сотовые и панельные конструкции

Сотовые и панельные конструкции являются видом продукции, использующей непропитанные и пропитанные крафт-бумаги, алюминиевые, магниевые и титановые сплавы, армированные пластики, арамидные бумаги, стеклопластики на основе тканей и связующих. *Структура* сотовых (сандвичевых) конструкций состоит из двух облицовочных пластин, толстой легкой сердцевины (заполнителя), разделенного несущими пластинами, и адгезионных слоев, связывающих элементы конструкции. Несущие и облицовочные материалы

изготавливают в самолетостроении из алюминиевых, титановых сплавов и сталей, углепластиков или стеклопластиков. Заполнителями, придающими устойчивость конструкции, служат дерево, пенопласты, армированные пластики.

Сотовые структуры изготавливают процессом растяжения предварительно соединенных по исходным линиям пакетов, одновременно образующих ячеистую структуру, либо процессом рифления исходного материала (рис. 9.14, а, б). Схема плоской сотовой (сандвичевой) панели представлена на рис. 9.14, в.

Проектирование сотовой конструкции ведется на основе следующих критериев:

□ облицовочные и несущие пластины должны иметь достаточный модуль упругости и толщину, чтобы выдержать напряжения сжатия, растяжения, сдвига и избежать смятия (для особо нагруженных

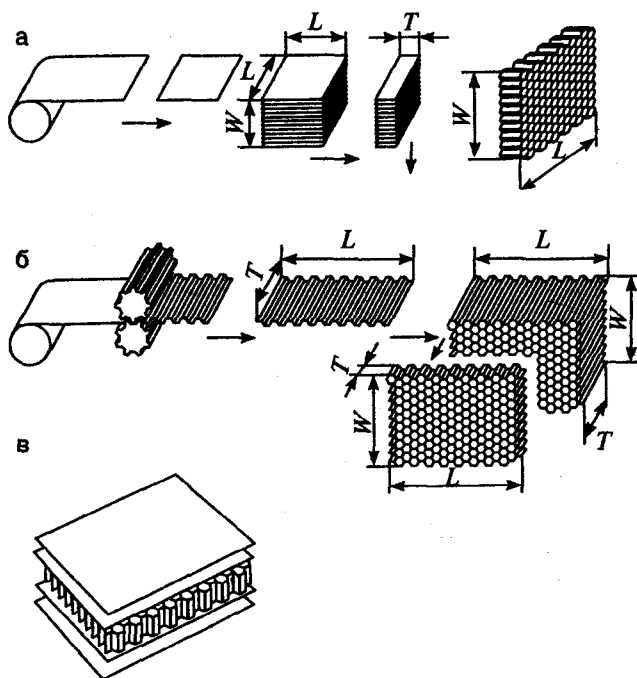


Рис. 9.14. Схема изготовления наполнителей (а, б) и вид сотовой конструкции (в)

конструкций применяют облицовочные пластины из волокнистых композиционных материалов);

- наполнитель должен выдерживать сдвиговую нагрузку;
- размер ячеек должен обеспечить устойчивость несущих пластин.

Панельные конструкции могут изготавливаться из листового и сортового проката (уголки, швеллеры, трубы, профили, двутавры и т. п.) методами пайки элементов твердым припоем (на основе меди), диффузионной сваркой или сваркой взрывом. Полые панели сваркой взрывом изготавливают, размещая облицовочную пластину со сварочным зазором к несущим элементам. На облицовочной пластине располагают заряд взрывчатого вещества, который инициируют электродетонатором. Для сохранения свободной полости между элементами в полостях размещают технологический наполнитель из легкоплавкого материала (например, сплав ВУДа), который после сварки взрывом легко выплавляется при нагреве.

Сотовые и панельные конструкции применяют для изготовления несущих элементов и конструкций самолетов, ракет, вертолетов, подводных лодок, морских судов, космической техники, автомобилей, корпусов телевизоров, конструкций домостроения и т. д.



Глава 10

МЕТАЛЛУРГИЯ ЧЕРНЫХ МЕТАЛЛОВ

10.1. Производство чугуна

Сплавы железа с углеродом, содержащие свыше 2,14 % углерода, называют *чугунами*. Их получают путем восстановления железа из оксидов, содержащихся в рудах. Процесс восстановления железа ведут в доменных печах. В зависимости от назначения и места дальнейшей переработки различают чугуны *передельные* (примерно 80 % от всего выпуска), предназначенные для переработки в сталь, и *литейные*, поступающие на машиностроительные заводы и используемые в качестве исходного материала для изготовления литых заготовок.

Общая схема взаимосвязи металлургического и машиностроительного производств, их связи с народным хозяйством показана на рис. 10.1. После добычи руды и коксующегося угля 1 их направляют на подготовку и переработку, которая для кокса сводится к нагреванию в коксовых батареях 2, а для руды — к ее измельчению, обогащению и окускованию 3. Подготовленные таким образом исходные материалы поступают в доменную печь 4, где и происходит восстановление железа из оксидов и его насыщение углеродом и другими примесями. В случае выплавки передельного чугуна последний направляется в сталеплавильные печи, в которых из него получают сталь 5. Сталь разливается в слитки 6, из которых после прокатки 7 получают заготовки для обработки резанием на станках 8 или готовый

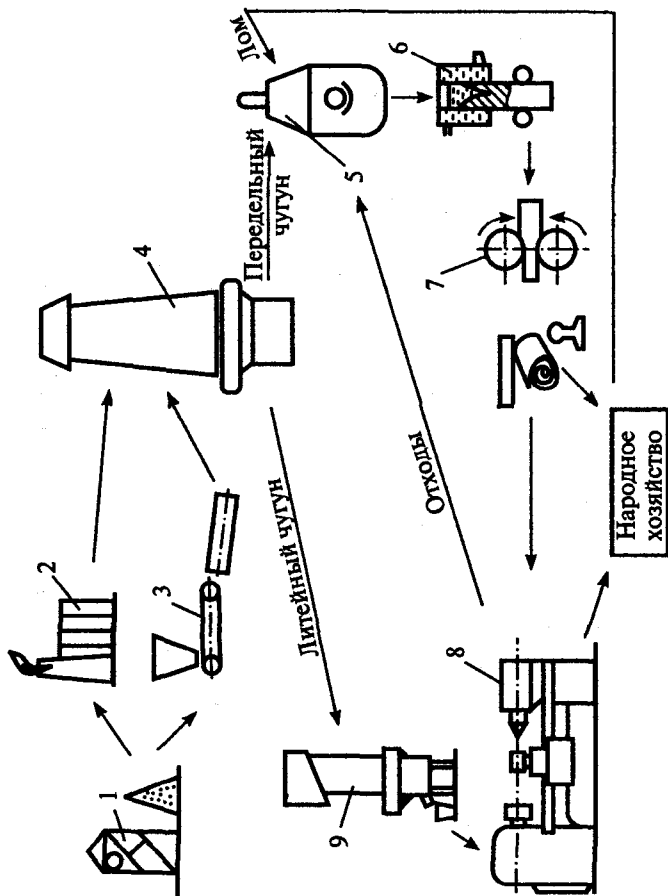


Рис. 10.1. Связь металлургического и машиностроительного производства

продукт (рельсы, балки, лист, трубы), поступающий в народное хозяйство. Литейный чугун в виде чушек переплавляется в плавильных агрегатах литейных цехов машиностроительных заводов 9. Из этого чугуна получают литые заготовки, большая часть из которых проходит механическую обработку на станках и в виде готовых деталей подается на сборку и используется в народном хозяйстве. В свою очередь, машиностроительное производство и народное хозяйство поставляют отходы металлообработки (стружку) и лом черных металлов заводам по производству стали, завершая круговорот металла.

10.1.1. Исходные материалы для доменного производства и их подготовка к плавке

Исходными материалами для доменного производства являются руда, флюсы, топливо и огнеупоры.

Железная руда состоит из железосодержащих минералов и пустой породы, в состав которой входят оксиды кремния SiO_2 (кремнезем), алюминия Al_2O_3 (глинозем), кальция CaO и магния MgO . Качество руды определяется многими критериями, но прежде всего содержанием в ней железа, легкостью восстановления железа из оксидов, составом пустой породы и концентрацией вредных примесей, таких как фосфор, мышьяк и др.

Для производства чугуна используют следующие руды.

Магнитный железняк (магнетит) представляет собой смесь двух оксидов железа (FeO и Fe_2O_3) и содержит до 70 % железа. Его название связано с наличием в нем магнитного оксида FeO . Руда имеет темный цвет, прочная и плотная; после измельчения легко обогащается методом магнитной сепарации.

Красный железняк (гематит) содержит до 60 % железа в виде оксида Fe_2O_3 . Он менее плотен, чем магнетит, легко измельчается и восстанавливается.

Бурый железняк (гетит) представляет собой водный оксид железа $\text{Fe}_2\text{O}_3 \cdot \text{H}_2\text{O}$ и содержит до 50 % железа. Это относительно рыхлая, легко восстанавливаемая порода.

Шпатовый железняк (сидерит) содержит до 40 % железа в виде карбоната FeCO_3 .

Флюсы — это специально вводимые в доменную печь материалы, снижающие температуру плавления пустой породы и ошлаковывающие золу кокса. Различают основные и кислые флюсы. К основным от-

носятся известняк CaCO_3 и доломит $\text{CaCO}_3 \cdot \text{MgCO}_3$, дающие при разложении оксиды щелочной группы CaO и MgO , к *кислым* — кремнезем SiO_2 (кислотный оксид).

Выбор флюса зависит от состава пустой породы. Если она имеет песчано-глинистый характер (смесь SiO_2 и Al_2O_3), то в качестве флюсов применяют известняк или доломит, а если в ней преобладают известковые породы, то флюсом служит песок, что в практике встречается довольно редко.

Основным видом *топлива* в доменном производстве служит кокс, но в отдельных случаях в дополнение к коксу используют природный газ или пылевидный каменный уголь, которые подают вместе с воздухом, необходимым для горения топлива. Кокс получают путем нагрева особых сортов коксующихся углей до $1000\text{--}1200^\circ\text{C}$ без доступа воздуха в коксовых батареях. Перед коксованием уголь измельчается в дробилках до частиц размером $2\text{--}3$ мм и обогащается. В процессе выдержки при высоких температурах в течение $15\text{--}20$ ч происходит удаление летучих веществ и спекание угля в пористую массу, которую выгружают из батарей на транспортеры и гасят водой или инертным газом. Для доменного процесса используются куски кокса размером $25\text{--}200$ мм и пористостью около 50 %. С ростом пористости растет поверхность контакта топлива с кислородом, в результате чего активизируются процессы горения и повышается температура в рабочем пространстве печи. Кокс должен содержать не менее 80 % углерода и возможно меньшее количество серы (2 %), золы (12 %), влаги (5 %) и летучих веществ (1...2 %).

Огнеупоры служат для сооружения рабочего пространства доменных и других плавильных печей. Они должны обладать термостойкостью, механической прочностью и химической стойкостью по отношению к шлакам. По химическому составу огнеупоры разделяют на *кислые*, состоящие из кварцитов (динас), *основные* (доломит, магнетит) и *нейтральные* (шамот, углеродосодержащие огнеупоры). Они поставляются в виде кирпичей, фасонных блоков и крошки. Состав применяемого огнеупора оказывает определяющее влияние на тип флюса, вводимого при плавке. Так, например, для кислого огнеупора использовать в качестве флюса известняк следует крайне осторожно, так как избыток щелочного оксида в шлаке приведет к быстрому разрушению кислотного оксида огнеупорной кладки. Наибольшее распространение нашли так называемые шамотные огнеупорные материалы, обладающие слабокислыми свойствами и состоящие из смеси кремнезема и глинозема.

10.1.2. Доменная печь

Прошедшие предварительную подготовку руды вместе с коксом, расход которого составляет около 50 % от массы выплавляемого чугуна, подаются в доменную печь. Доменные печи относятся к разряду шахтных печей и работают по принципу противотока. *Шихта* (руда, кокс и, если необходимо, известь) подается сверху и по мере плавления руды и выгорания кокса опускается вниз. Воздух, наоборот, вдвывается в нижнюю часть печи и перемещается вверх, навстречу шихте. Полезный объем печей обычно не превышает 2000 м³ при высоте примерно 30 м; выплавляется в них до 2000 т чугуна в сутки. Отдельные печи имеют объем свыше 5000 м³.

Схема доменной печи показана на рис. 10.2, а. Шихта 1 подается в загрузочное устройство 2, оборудованное двумя приемными камерами и запирающими конусами. Попеременное открывание конусов исключает прорыв доменных газов в атмосферу. Под загрузочным устройством располагается колошник 3, из которого печные газы по трубам удаляются из печи. Шахта печи 4 футеруется (выкладывается) огнеупорным шамотным кирпичом 5. Толщина кладки превышает 1 м. Ниже шахты находятся распар 6, заплечики 7 и горн 8. В верхней части горна, заполненного коксом, находятся 16...20 водоохлаждаемых медных фурм 12, по которым из фурменного пояса 13 в доменную печь под давлением 300 кПа подается нагретый до 900...1200 °С воздух, зачастую обогащенный кислородом. В нижней части горна находятся шлаковая 9 и чугунная 11 летки, через которые с интервалом 2...3 ч выпускается жидкий шлак и чугун, скапливающиеся на лещади 10.

Каждая доменная печь работает в паре с тремя воздухонагревателями (рис. 10.2, б). Очищенные печные газы, содержащие около 30 % оксида углерода, смешиваются с воздухом и, сгорая в камере 14, футерованной огнеупорным кирпичом 15, при температуре около 1300 °С проходят через насадку 16, выложенную из кирпича, отдавая ей свою теплоту, после чего через боры 17 удаляются в атмосферу.

Пока два из трех нагревателей работают в режиме разогрева насадки, в третьем осуществляется нагрев воздуха, подаваемого в доменную печь. Направление перемещения воздуха в это время обратное указанному стрелками. После снижения температуры нагрева воздуха ниже установленного предела (обычно 900 °С) происходит автоматическое переключение работы воздухонагревателя с режима охлаждения насадки в режим ее разогрева.

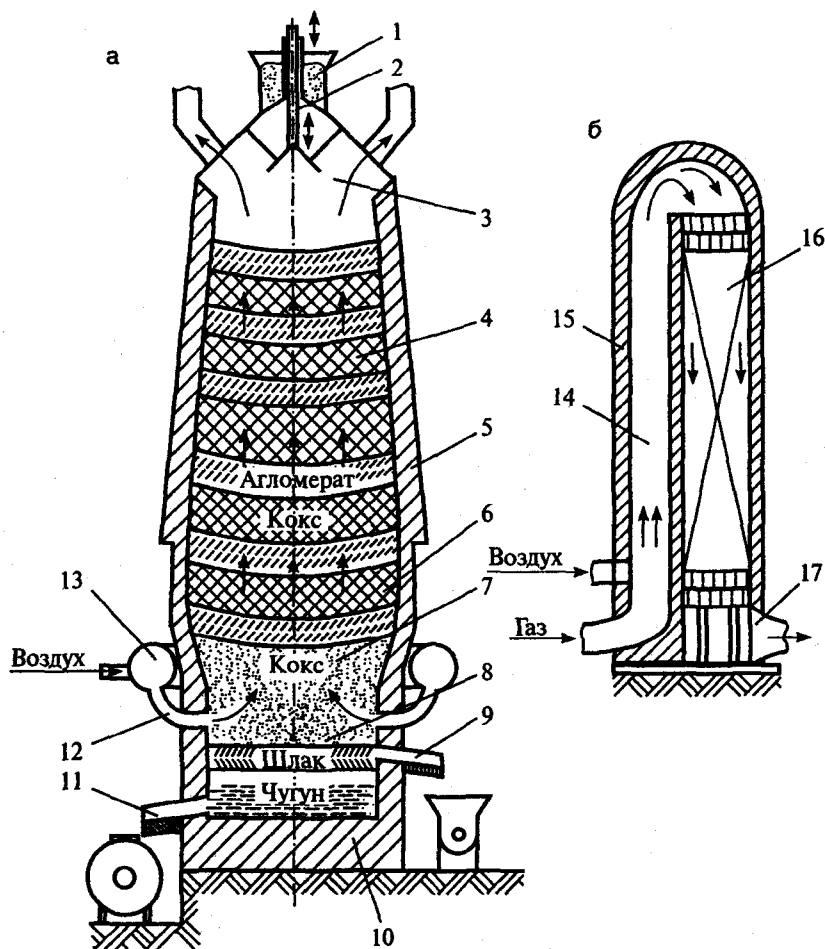


Рис. 10.2. Конструкция доменной печи:
 а — доменная печь; б — воздухонагреватель

Физико-химические процессы, протекающие в доменной печи, отличаются сложностью. В ней одновременно происходит горение топлива, разложение карбонатов, удаление влаги, восстановление оксидов, образование шлака, науглероживание железа и т. д.

Общее представление о распределении температуры по высоте печи и химических процессах, протекающих на различных уровнях,

можно получить из схемы, представленной на рис. 10.3. В верхней части горна происходит горение кокса и разложение воды влажного воздуха, в результате чего образуется восстановительная атмосфера, состоящая из CO и H_2 . Способностью восстанавливать металл из оксидов обладает и $\text{C}_{\text{тв}}$ — твердый углерод кокса или сажастый углерод, образующийся из CO в результате обратимого характера реакции $\text{CO}_2 + \text{C} = 2\text{CO}$.

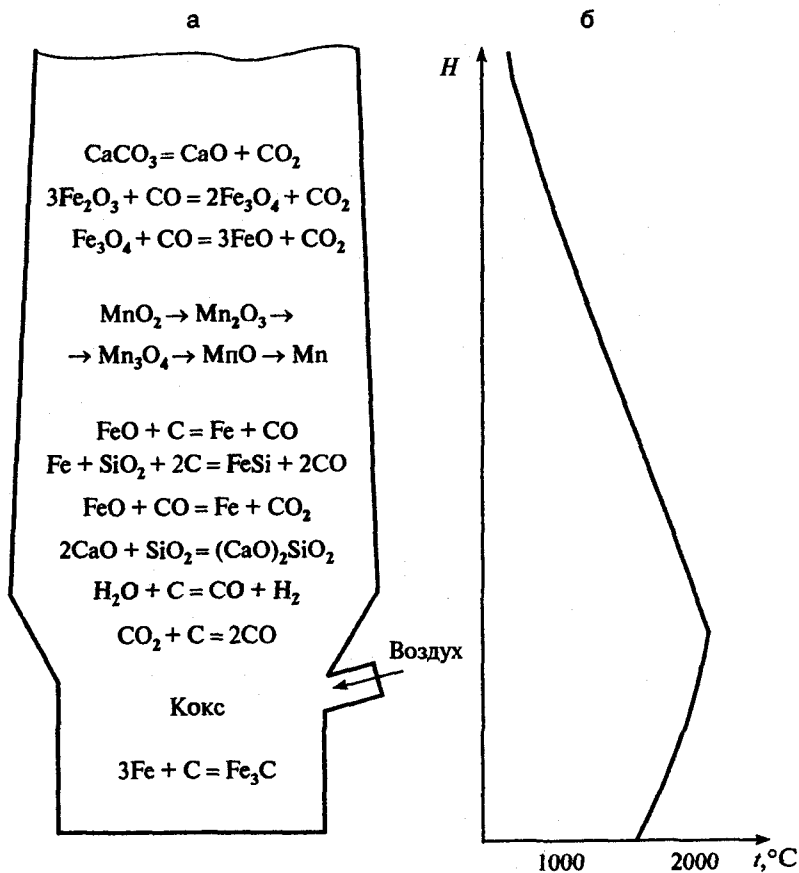


Рис. 10.3. Реакции доменного процесса:

а — реакции процессов, протекающих в доменной печи; б — схема распределения температур по высоте печи

В верхней части шахты происходит разложение карбонатов (известняка), и если в качестве металлосодержащего компонента используется руда, а не агломерат, идет процесс неполного восстановления железа (до FeO) и марганца (до MnO). Окончательное восстановление железа, марганца и кремния осуществляется на уровне заплечиков и в верхней части горна в основном за счет реакций с углеродом. Здесь же образуется и шлак, состоящий из оксидов кальция, кремния, алюминия и в некоторой степени железа и марганца. Науглероживается железо за счет контакта с коксом и путем растворения свободного углерода, полученного в ходе реакций разложения CO .

Так как кокс является наиболее дорогой и дефицитной составляющей шихты, разработан ряд мер по снижению его расхода. В основном эти меры предполагают использование более дешевого топлива (газа, мазута), повышение температуры дувяемого воздуха и обогащение его кислородом. Следует отметить, что выплавка высококремнистых и высокомарганцовистых чугунов и ферросплавов требует интенсивного ведения доменного процесса, что, в свою очередь, приводит к повышенному расходу кокса.

Продуктами доменного производства являются:

- пердеельные чугуны, содержащие 3,6...4,5 % углерода и 0,5...1,3 % кремния;
- литейные чугуны, отличающиеся более высоким содержанием кремния (0,8...3,6 %);
- ферромарганец (75...85 % марганца);
- ферросилиций (19...92 % кремния).

Кроме того, ценными побочными продуктами являются доменные шлаки и газ.

Одним из главных показателей работы доменных печей принято считать *коэффициент использования полезного объема*. Он получается делением полезного объема доменной печи (м^3) на суточный выпуск чугуна (τ) и для передовых предприятий составляет 0,5...0,6.

10.1.3. Внедоменное получение железа

Широкое распространение доменного способа производства чугуна связано с его высокой производительностью, сравнительной простотой и доступностью. Тем не менее он обладает существенными недостатками, главными из которых являются большой расход дорогого кокса и высокое содержание в чугуне вредных примесей (серы и фос-

фора), которые затрудняют производство высококачественных сталей из доменного передельного чугуна. Наличие этих недостатков породило множество проектов по прямому восстановлению железа из руд. Например, способ Хеганеса предусматривает нагрев до $1220\text{ }^{\circ}\text{C}$ обогащенной руды с карбюризатором и известняком в специальных керамических тиглях и выдержку в течение 20 ч. Способ Охилата и Ламина предполагает выдержку руды в ретортах при $1100\text{ }^{\circ}\text{C}$ в течение 20 ч в газовой восстановительной атмосфере, получаемой конверсией природного газа. В соответствии с Н-процессом восстановление железа водородом идет в кипящем слое при температуре $500\text{ }^{\circ}\text{C}$. Однако все эти методы являются полукустарными и скорее могут быть использованы для производства железных порошков, чем рассматриваться в качестве конкурентов доменному процессу.

Наиболее перспективным методом прямого восстановления железа из руд может рассматриваться процесс, схема которого приведена на рис. 10.4. По аналогии с доменным процессом, в начале происходит измельчение руды 1, ее обогащение 2 и окучкование методом окатывания 3. Сырые окатыши подаются в трубчатую печь 4 с восстановительной атмосферой, полученной конверсией природного газа.

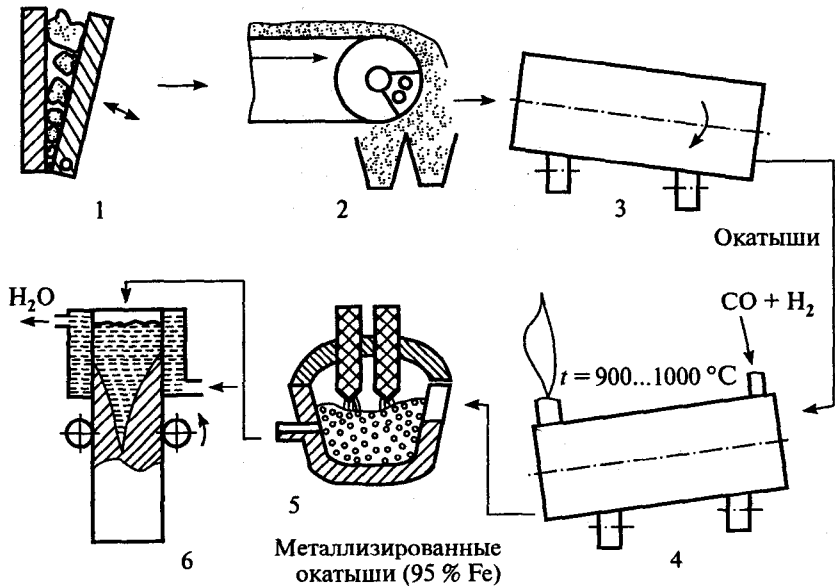


Рис. 10.4. Схема внедоменного получения железа

В результате восстановления и спекания руды получают металлургические окатыши, содержащие свыше 95 % железа. Они являются высококачественным сырьем для производства стали в электропечах 5, из которой на установках непрерывной разливки стали 6 получают слитки.

Рассмотренный технологический процесс по производительности может составить конкуренцию доменному, но выгодно отличается от него низким содержанием в стали вредных примесей (серы и фосфора).

10.2. Производство стали

Сталь — это сплав железа с углеродом, содержание которого не превышает 2,14 %. Кроме того, в ней содержатся постоянные примеси (Mn, Si, S, P) и в ряде случаев легирующие элементы (Ni, Cr, V, Mo, W и др.). Сырьем для производства стали является передельный чугун, выплавляемый в доменных печах, лом и ферросплавы (см. рис. 10.1). Если сравнить содержание основных примесей в чугуне и стали, можно сделать вывод, что сталь отличается от чугуна только их количеством: в чугуне содержание углерода, кремния, марганца, серы и фосфора выше, чем в стали. Поэтому основная задача передела чугуна в сталь состоит в удалении части этих примесей с помощью окислительных процессов. Механизм этого окисления не зависит от типа сталеплавильной печи. Наиболее часто для этой цели используют мартеновский, кислородно-конвертерный и электродуговой способы.

10.2.1. Печи для плавки стали

Схемы наиболее распространенных печей, применяемых для производства стали, приведены на рис. 10.5.

Мартеновская печь (рис. 10.5, а) была изобретена в середине XIX в. и с тех пор ее конструкция не претерпела принципиальных изменений. Она отопляется газом или мазутом. Кладка 1 выполняется из динасового (кислый процесс) или магнезитового (основной процесс) кирпича, а рабочая поверхность 2 набивается из крошки соответствующего кирпича состава. Сверху ванна закрывается сводом 3. Загрузка шихтовых материалов и материалов, добавляемых по ходу плавки, осуществляется через окна 4 с помощью мульд и загрузочной машины.

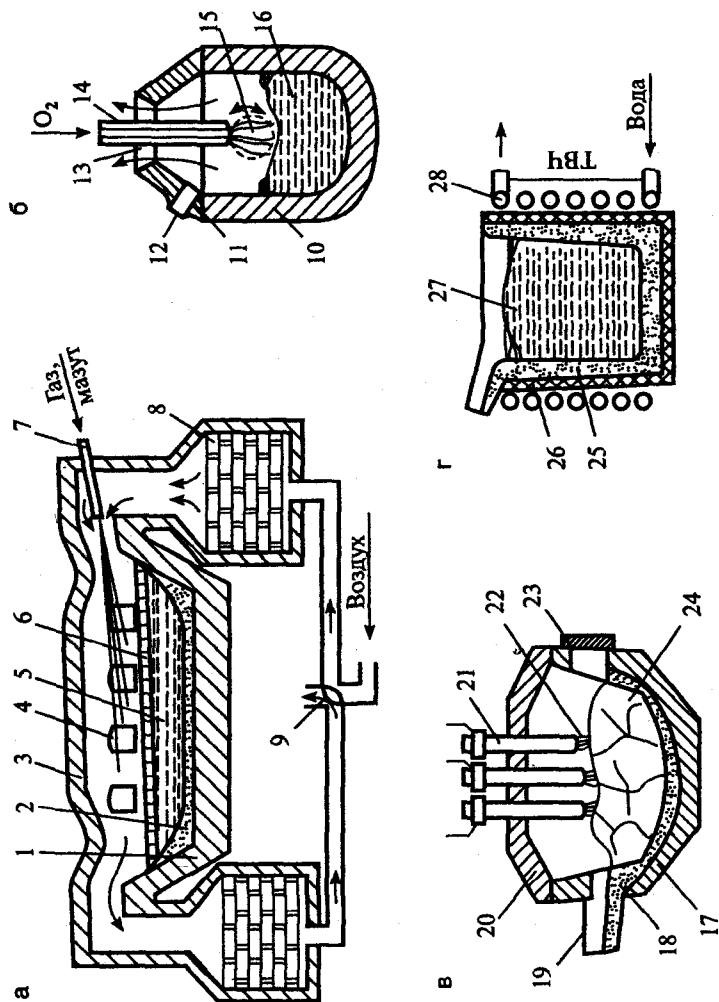


Рис. 10.5. Печи для плавки стали:
 а — мартеновская; б — конвертер; в — электродуговая; г — индукционная

Шихта выравнивается на подине; после ее расплавления образуется слой металла 5, а сверху — слой шлака 6. Мазут подается через форсунку и сгорает в струе нагретого до 1100...1200 °С в регенераторе 8 воздуха. Температура факела достигает 1800 °С. Отходящие из печи газы используются для нагрева насадки второго регенератора из шамотного кирпича. Клапан 9 позволяет периодически менять направление газового потока в печи и поочередно нагревать левый и правый регенераторы. В случае, когда в качестве топлива используется газ, печь оборудуется двумя дополнительными регенераторами для подогрева газа.

В качестве металлозавалки можно использовать лом и передельный чугун (чугунно-рудный процесс). Во всех случаях в состав шихты вводят руду и известняк. Руда облегчает процесс выгорания примесей, а известняк — их связывание и перевод в шлак.

Современные мартеновские печи имеют емкость свыше 500 т при глубине ванны более 1 м. При загрузке печи руду и известняк укладывают на подину, а сверху размещают крупные куски лома и чушку. При применении жидкого чугуна его заливают сверху твердой завалки через окно 4 с помощью вставляемого стального желоба, футерованного изнутри огнеупором.

Процесс плавки длится 8...10 ч, после чего сталь выпускается через боковую летку в разливочные ковши. На время плавки летка забивается огнеупорной массой, которая разрушается перед выдачей стали.

Мартеновские печи позволяют получать большие объемы стали одинакового состава, но они малопроизводительны и в них нельзя получать высоколегированные стали в связи с большим угаром и трудностью растворения ферросплавов. Последнее связано с невысоким перегревом расплава стали.

Кислородно-конвертерный способ выплавки стали (рис. 10.5, б) считается более прогрессивным, так как он обеспечивает высокий перегрев расплава, а продолжительность цикла не превышает 1 ч. Конвертеры имеют грушевидную форму и футеруются изнутри магнезитовым кирпичом 10. В современных конвертерах за один цикл выплавляется свыше 350 т стали.

Шихта для этого способа состоит из стального и чугунного лома (до 20 %), известняка (до 10 %) и жидкого передельного чугуна. Шихта загружается через горловину 13, для чего конвертер поворачивается вокруг опорных цапф 15. При загрузке конвертера твердую составляющую шихты (лом, известняк и руду) загружают на дно, после чего

заливают жидкий передельный чугун и поворачивают конвертер в вертикальное положение. Через горловину вводят водоохлаждаемую медную фурму 14 и начинают подачу кислорода. Давление кислорода меняется по ходу плавки в пределах 0,9...1,5 МПа, а расстояние от фурмы до поверхности расплава 16 составляет 0,6...1,4 м в зависимости от характера образующегося шлака и скорости выгорания примесей. Сталь выливается через отверстие 12 съемной насадки 11.

Благодаря высокой температуре стали в конце процесса выплавки после раскисления можно вводить ферросплавы, что позволяет получать легированные стали.

Конвертерное производство характеризуется высокой производительностью, не требует топлива, так как разогрев идет за счет экзотермических реакций горения кремния, марганца и углерода и позволяет перерабатывать лом и получать легированные стали. Но оно привязано к доменному цеху, не обеспечивает стабильного состава стали от плавки к плавке и отличается от других способов выплавки стали высокими потерями металла на угар.

Электродуговые печи (рис. 10.5, в) обеспечивают низкий угар легирующих элементов и высокий перегрев расплава, необходимый для растворения ферросплавов. Поэтому они нашли широкое применение для выплавки сталей специального назначения (инструментальных, нержавеющей, жаропрочных и т. д.).

Электродуговая печь состоит из подины, выложенной огнеупорным кирпичом 17 и футерованной внутри огнеупорной массой 18. Сверху располагается свод печи 20 с отверстиями для ввода графитовых электродов 21. Это печи с так называемой зависимой дугой, т. е. дуга 22 горит не между электродами, а между электродами и металлом. В зоне горения дуги температура достигает 7000 °С, что обеспечивает проплавление шихты под электродами в виде колодцев, в которые скатываются остатки твердой шихты из удаленных от электродов зон. Шихта 24 может быть твердой или смешанной (скрап и жидкий чугун). Для загрузки шихты удаляют свод или выкатывают подину. Необходимые по ходу плавки добавки вводят через окно 23, а готовую сталь сливают по футерованному желобу 19, для чего вся печь наклоняется в сторону металлической летки.

Емкость электродуговых печей достигает 400 т. В них получается качественный, хорошо раскисленный металл с низким содержанием вредных примесей и неметаллических включений. Переход на электроплавку сдерживается лишь высокой стоимостью электроэнергии и сложностью системы питания печи электричеством.

На машиностроительных заводах широкое применение для выплавки стали находят *канальные и тигельные индукционные печи*. Схема тигельной печи показана на рис. 10.5, з. Как правило, печь футеруют кварцевым песком с добавкой борной кислоты в качестве связующего 25. От водоохлаждаемого индуктора 28 футеровка отделена слоем асбеста 26. Разогрев и плавление шихты 27 осуществляются за счет токов Фуко, возникающих в ней при подаче на индуктор тока высокой частоты от лампового или машинного генератора. Образующийся на поверхности расплавленного металла шлак имеет низкую температуру и высокую вязкость, что затрудняет проведение металлургических операций. Поэтому печи такого типа применяются для расплавления твердой шихты, а не для переработки чугуна в сталь.

10.2.2. Физико-химические процессы передела чугуна в сталь

Независимо от типа печи характер процессов, сопутствующих переделу чугуна в сталь, остается неизменным. В первом приближении можно выделить два периода плавки. *Первый период* называют *окислительным*. Так как сталь отличается по химическому составу от чугуна только уровнем содержания примесей (C, Si, Mn), то основной задачей первого периода является возможно быстрое выжигание (окисление) этих примесей. Параллельно решаются и другие, второстепенные задачи, такие как снижение содержания растворенных газов, фосфора и неметаллических включений. На рис. 10.6 схематически показаны основные способы ведения первого периода плавки и сопутствующие ему реакции.

Как видно из схемы, окисление примесей можно вести за счет *естественной диффузии кислорода через слой шлака*, образующегося к концу расплавления шихты, за счет *добавки руды в шлак* и путем *вдувания кислорода непосредственно в чугун* под слой шлака. Примеси чугуна (C, Si и Mn) окисляются за счет реакции с FeO, образующимся в результате окисления шихты при плавке или вводимым в шихту в виде руды. После расплавления шихты и образования шлака FeO распределяется в некоторой пропорции между шлаком и металлом. Находящийся в шлаке FeO доокисляется на границе шлак — печные газы до Fe₂O₃, который растворяется в шлаке, и на границе шлак — металл снова восстанавливается до FeO. При этом шесть молекул FeO,

вступившие в реакцию в начале цикла, дают восемь молекул в его конце. В результате многократного повторения циклов шлак пере-сыщается FeO и происходит переход FeO из шлака в расплав чугуна, где он взаимодействует с кремнием, углеродом и марганцем (соот-ветствующие реакции приведены на схеме). Оксиды кремния, мар-ганца, железа и кальция, сплавляясь вместе, переходят в шлак. Ок-сид углерода в виде пузырьков поднимается на поверхность ванны, облегчая всплывание продуктов окисления и попутно удаляя рас-творенные в металле газы.

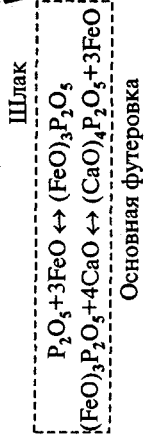
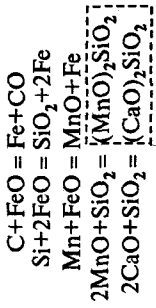
Окисление примесей за счет естественной диффузии кислорода через слой шлака протекает медленно, что удлиняет процесс плавки и снижает производительность печей. Стремясь ускорить насыщение шлака FeO, в него добавляют руду, что существенно ускоряет процесс окисления примесей. В этом случае скорость окисления определяется скоростью диффузионного перехода FeO из шлака в металл. Для еще большего ускорения передела чугуна в сталь кислород дуют непосредственно в расплав чугуна, в результате чего FeO, необходимый для окисления примесей чугуна, образуется в самом расплаве.

Футеровка печи, в которой выплавляют сталь, может быть кислой и основной. В последнем случае в шлаке содержится большое коли-чество CaO и FeO одновременно, что создает условия для удаления фосфора (соответствующие реакции приведены на схеме).

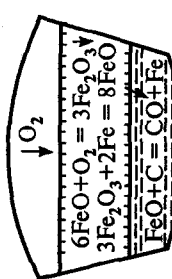
К концу первого периода расплав по химическому составу являет-ся сталью, но содержит избыток FeO, что снижает свойства стали. В связи с этим проводят *второй (восстановительный) период плавки*. Проводить его можно двумя способами: диффузионным и осадочным раскислением.

Возможны два способа *диффузионного раскисления*. По первому спо-собу при переходе ко второму периоду удаляют образовавшийся шлак и наводят новый из извести, песка и плавикового шпата. По второму способу шлак не снимают, а прямо в него забрасывают раскислители: ферросилиций, ферромарганец и электродный бой (кокс). В шлаке идут реакции восстановления железа из FeO, что приводит к наруше-нию равновесия в распределении этой примеси между шлаком и ме-таллом и обуславливает ее диффузионный переход из металла в шлак. Процесс диффузионного раскисления протекает медленно, но обеспе-чивает высокое качество стали, так как продукты реакций раскисле-ния, протекающих в шлаке, растворяются в нем.

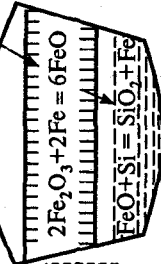
Чугун
 $C = 3,5 \%$
 $Si = 2,5 \%$
 $Mn = 1,0 \%$



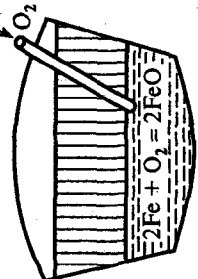
I (окислительный) период плавки



Диффузия кислорода через шлак Fe_2O_3



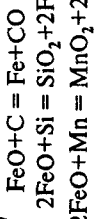
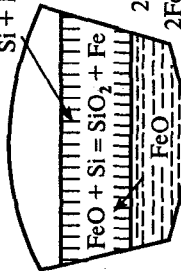
Введение руды в шлак



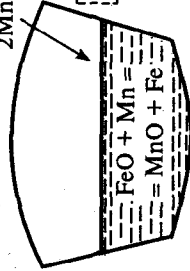
Вдувание кислорода в расплавы

II (восстановительный) период плавки

$Si + Mn + C$



Диффузионное раскисление



Осадочное раскисление



Основная футеровка

Сталь
 $C = 0,35 \%$
 $Si = 0,25 \%$
 $Mn = 0,5 \%$

Рис. 10.6. Физико-химические процессы производства стали

Осадочное раскисление требует удаления окисленного шлака и введения в расплав раскислителей. Процесс раскисления протекает быстро, но продукты реакций раскисления (MnO и SiO_2) частично остаются в металле.

Если плавка ведется в печи с основной футеровкой, то во втором периоде создаются условия для снижения содержания серы. Реакция между FeS и CaO обратима, и для ее завершения необходимо удалить из расплава один из продуктов реакции (FeO), что и наблюдается во втором периоде. Окончательное раскисление металла после доводки по химическому составу осуществляется добавкой алюминия и, в отдельных случаях, редкоземельных элементов.

Следует отметить, что одним из раскислителей стали является углерод, реакция которого с FeO обеспечивает «кипение» ванны, т. е. выделение пузырьков CO . Разливку стали могут осуществлять на различных стадиях завершенности раскисления. Если процесс «кипения» закончился, то получают слитки спокойной стали. В противном случае сталь может быть полуспокойной и кипящей.

Плавка в печах с кислой футеровкой обычно применяется в литейных цехах при производстве стальных отливок. Кислый шлак содержит до 60 % SiO_2 , который способен в больших количествах растворять оксид железа, образуя $(FeO)_2SiO_2$. Для высвобождения FeO и создания его избытка в шлаке в ходе первого (окислительного) периода плавки в печь небольшими порциями забрасывают известняк или руду. Во втором периоде для раскисления металла снимают окислительный шлак и наводят новый из смеси песка и измельченного шамота. Оксид железа переходит из стали в шлак, в результате чего происходит самораскисление металла. Таким образом, плавка в печи с кислой футеровкой позволяет экономить раскислители и обеспечивает более низкое содержание неметаллических включений в стали. Однако следует иметь в виду, что в печи с кислой футеровкой затруднено удаление серы и фосфора, так как в ней невозможно создать высокоосновный шлак. Поэтому к содержанию этих примесей в исходной шихте предъявляют повышенные требования.

10.2.3. Разливка стали и получение слитка

После завершения плавки жидкую сталь выливают в ковши и подают на разливку в изложницы или на установки непрерывной разливки стали (УНРС). Схемы разливки приведены на рис. 10.7.

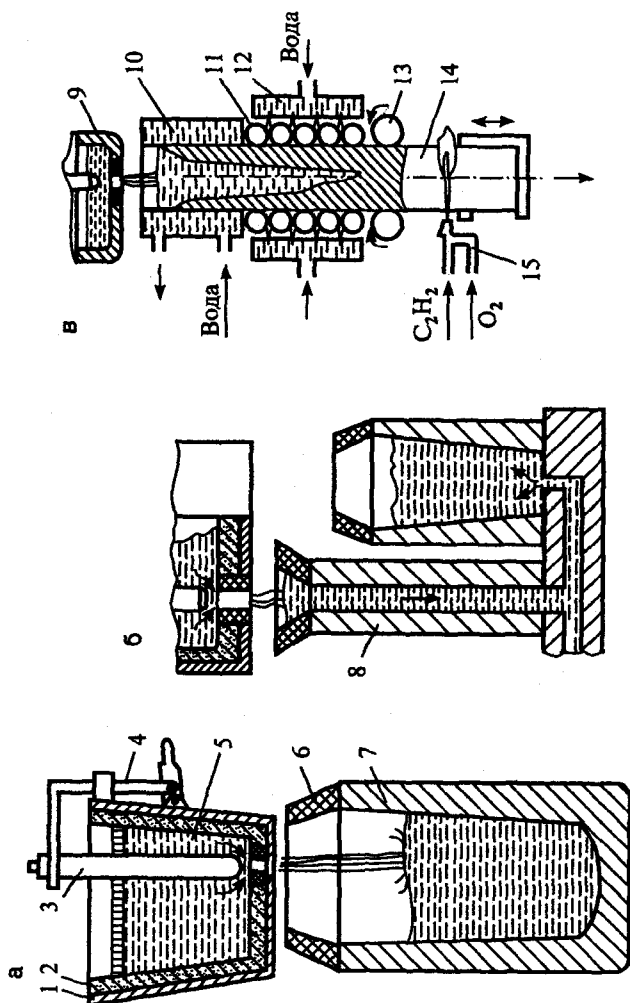


Рис. 10.7. Методы разливки стали: б — в изложницу сверху; в — в изложницу сифоном; а — на установке непрерывной разливки стали

Для разливки чаще всего используют *стопорные ковши*, сварной массивный кожух 1 которых выкладывается огнеупорным шамотным кирпичом 2. Специальный стопор 3, представляющий собой штангу с нанизанными на нее цилиндрами из шамота, закрывает отверстие в днище ковша. С помощью рычажной системы 4 стопор можно поднимать вверх, открывая отверстие и давая возможность жидкой стали 5 заполнять литую чугунную изложницу 7. Насадка 6 из теплоизоляционного материала позволяет замедлить охлаждение верхней части слитка, что обеспечивает благоприятные условия питания слитка в процессе его затвердевания и увеличивает его плотность. Глухонные изложницы применяются, как правило, для крупных слитков массой 10...100 т.

Меньшие по массе слитки получают, используя *сифонную схему заполнения изложниц*. В этом случае сталь из стопорного ковша поступает в выполненную из керамики литниковую систему 8, обеспечивающую спокойное заполнение изложницы сталью и способствующую задержанию шлака на пути к изложнице. Сифонный метод разливки позволяет одновременно через один стояк заливать несколько изложниц.

В ходе затвердевания слитка в его верхней части образуется усадочная раковина, размер которой меньше, если изложница заливается сверху. Тем не менее сифонная разливка предпочтительнее, так как в этом случае поверхность слитка чище, а в металле реже встречаются неметаллические шлаковые включения.

Наиболее прогрессивной считается *разливка стали на УНРС*. В этом случае сталь из стопорного ковша через промежуточное разливочное устройство 9, обеспечивающее равномерность подачи расплава, поступает в водоохлаждаемый кристаллизатор 10. Проходя через него, сталь частично затвердевает, образуя корку на поверхности, которая граничит со стенками кристаллизатора, и опускается в зону вторичного охлаждения, где опорные ролики 11, повторяющие конфигурацию слитка, опрыскиваются водой из системы орошения 12. Ниже опорных располагаются тянущие ролики 13, обеспечивающие равномерность удаления из кристаллизатора слитка 14. Ацетиленокислородные резаки 15 позволяют разрезать непрерывно подаваемый слиток на мерные части, которые поступают на прокатку.

Слитки, получаемые на УНРС, не имеют усадочных раковин, более однородны по химическому составу, однако на их поверхности часто образуются трещины, связанные с перепадом температур по сечению и большими усилиями вытяжки слитка из кристаллизатора.

Слитки, получаемые в изложницах, отличаются неравномерностью структуры и состава по сечению. Строение слитка спокойной стали, разрезанного вдоль вертикальной оси, показано на рис. 10.8.

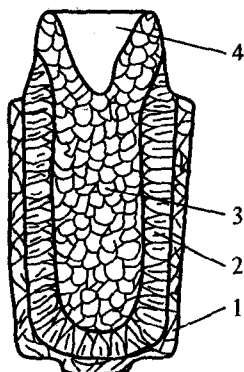


Рис. 10.8. Строение слитка

Поверхностный слой мелких произвольно ориентированных кристаллов 1 образуется в момент контакта расплавленного металла с холодной стенкой изложницы. Из большого количества мелких кристаллов возможности для роста сохраняют только те, продольные оси которых совпадают с направлением теплоотвода, т. е. направлены перпендикулярно стенкам изложниц. Так зарождается и развивается в ходе кристаллизации слой столбчатых кристаллов 2. По мере их роста в расплаве перед фронтом кристаллизации скапливаются примеси, снижающие равновесную температуру кристаллизации, и в момент, когда эта температура становится значительно ниже реально существующей, в расплаве зарождаются кристаллы, не связанные с зоной столбчатых кристаллов. Они свободно растут во всех направлениях, образуя зону равноосных кристаллов 3.

Изменяя скорость охлаждения и вводя специальные добавки — модификаторы, можно в широких пределах менять соотношение между протяженностью зон.

Так как плотность стали в твердом состоянии выше, чем в жидком, по мере продвижения фронта кристаллизации к центру слитка уровень расплава медленно понижается, образуя усадочную раковину 4, которая удаляется вместе с прибыльной частью перед прокаткой слитка.

10.2.4. Рафинирование стали

Присутствующие в стали неметаллические включения (оксиды, нитриды, сульфиды) и газы (водород и азот) резко снижают ее прочностные и эксплуатационные характеристики. В связи с этим разработано большое количество способов очистки стали, которые можно разделить на две группы. К *первой группе* относятся методы, которые предусматривают рафинирующую обработку стали после ее выпуска из печи перед разливкой. Это обработка расплавленной стали синтетическими шлаками и многочисленные способы обработки вакуумом. Ко *второй группе* относятся методы, предполагающие повторный переплав стали после ее затвердевания в изложницах. Широко применяются электрошлаковый, вакуумно-дуговой, электронно-лучевой, плазменно-дуговой переплавы и их сочетания.

На рис. 10.9 схематически представлены наиболее часто встречающиеся *способы рафинирования* стали.

Для *обработки синтетическим шлаком* (рис. 10.9, а) смесь, состоящая из 45 % CaO, 40 % Al₂O₃, 10 % MgO и 5 % CaF₂ и содержащая менее 3 % SiO₂ и 0,5 % FeO, расплавляется в отдельной электродуговой печи и в виде жидкого шлака 3 заливается в ковш 2 для обработки. Сталь из стопорного ковша 1 пропускается через слой шлака. Тонкие струи или отдельные капли, проходя через шлак, очищаются от сульфидов и растворенных газов. При этом содержание серы снижается на 50...70 %, а число неметаллических включений — в 1,5 раза, в результате чего резко возрастают прочностные характеристики стали, особенно ударная вязкость.

Суть данного способа очистки заключается в том, что любая смесь всегда в некоторой пропорции распределяется между шлаком и металлом. Чистый синтетический шлак быстро растворяет примеси, а дробление струи увеличивает поверхность контакта, облегчая переход примесей и включений из металла в шлак.

Вакуумную дегазацию (рис. 10.9, б) целесообразно сочетать с раскислением. Образующиеся при этом пузырьки CO и H₂, всплывая на поверхность, захватывают неметаллические включения и переводят их в шлак. Простейший способ вакуумирования заключается в выдержке ковша 4 с расплавом в течение 12...15 мин под давлением 0,05...0,1 МПа в автоклаве 5, герметически закрытом крышкой 6.

Электрошлаковый переплав (рис. 10.9, в) считается наиболее эффективным методом рафинирования, так как после него содержание серы

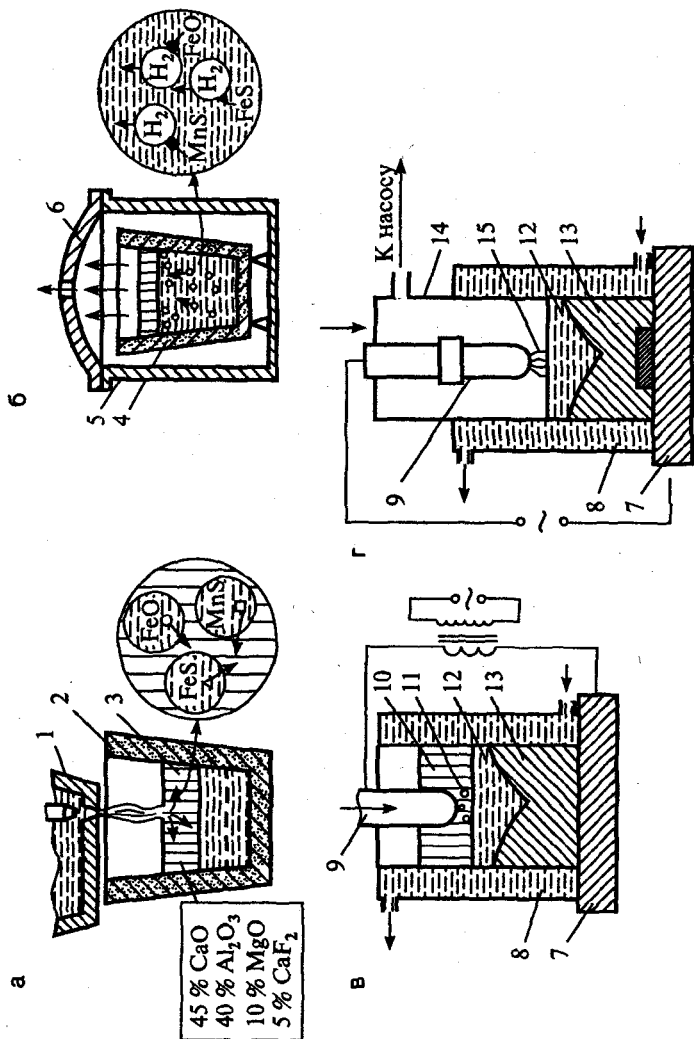


Рис. 10.9. Способы рафинирования стали:
 а — обработка синтетическим шлаком; б — вакуумная дегазация; в — электрошлаковый переплав;
 г — вакуумно-дуговой переплав

снижается до 0,005 %, а количество оксидов и сульфидов уменьшается вдвое. Для начала процесса на медный поддон 7 устанавливают расходный электрод 9 и водоохлаждаемую изложницу 8. В зазор между ними засыпается флюс, содержащий Al_2O_3 , CaO и CaF_2 . При включении тока между поддоном и электродом загорается электрическая дуга, которая расплавляет флюс.

Расплав флюса гасит дугу, и процесс автоматически переходит в электрошлаковый, при котором тепло выделяется за счет электросопротивления шлака. Электрод из обычной стали расплавляется в шлаке и капли 11, проходя через слой шлака 10, очищаются от примесей и скапливаются под шлаком в виде ванночки 12, питающей растущий вверх слиток 13.

Вакуумно-дуговой переплав (рис. 10.9, г) внешне похож на электрошлаковый, но расплавленный металл не проходит через слой шлака; между ванночкой расплавленной стали и расходным электродом постоянно горит электрическая дуга 15. Очистка, в основном от газов и частично от неметаллических включений, происходит под воздействием вакуума в камере 14 и в результате направленной кристаллизации слитка 13 снизу вверх.

Глава 11

МЕТАЛЛУРГИЯ ЦВЕТНЫХ МЕТАЛЛОВ

11.1. Производство меди

В земной коре содержится около 0,01 % меди. Обычно это сульфидные руды, состоящие из смеси CuS , Cu_2S и FeS . Среднее содержание меди в рудах менее 3 %, пустая порода состоит из песка, глины и известняка. В связи с низким содержанием меди руды подвергаются обогащению.

Извлечение меди из руд производится двумя способами: пирометаллургическим и гидрометаллургическим. Первый чаще применяется для сульфидных, а второй — для оксидных руд.

Общая схема *пирометаллургического способа получения меди* приведена на рис. 11.1. Как следует из схемы, перед обогащением руда измельчается. Наиболее приемлемым методом обогащения медных руд считается *флотация*. Смесь измельченной руды с водой, называемая *пульпой 2*, загружается в чаны *1* и продувается сжатым воздухом. Пузырьки воздуха *3* адсорбируют на своей поверхности несмачиваемые водой частицы руды *4*, содержащие соединения металлов, и поднимают их на поверхность, образуя пену. Пустая порода смачивается водой и в виде шлама *5* оседает на дне чанов.

Пену снимают, сушат и получают концентрат, который перед плавкой спекается в обжиговых печах. Чаще других используется обжиг в кипящем слое, при котором концентрат *6* загружается на решетку *7*, через которую снизу из топки *8* подается горячий воздух *9*. При температуре свыше 600 °С происходит частичное удаление серы и спекание руды в комки, которые называют *огарком*.

Огарок плавят в отражательных печах, куда он засыпается из бункеров *10*. Печные газы *11* плавят огарок, перегревают расплав до 1600 °С и обеспечивают дальнейшее окисление FeS с образованием FeO и SO_2 . Сплаваясь с пустой породой, FeO образует шлак *12*, ниже которого располагаются более тяжелые сульфиды меди и железа, так называемый *медный штейн 13*.

Конвертирование штейна, содержащего около 35 % меди, 40 % железа в виде сульфидов и некоторое количество SiO_2 , осуществляют в горизонтальных конвертерах, футерованных изнутри магниевым кирпичом *14*. Опорно-приводные ролики *15* позволяют поворачивать конвертер для заливки штейна и выдачи черновой меди

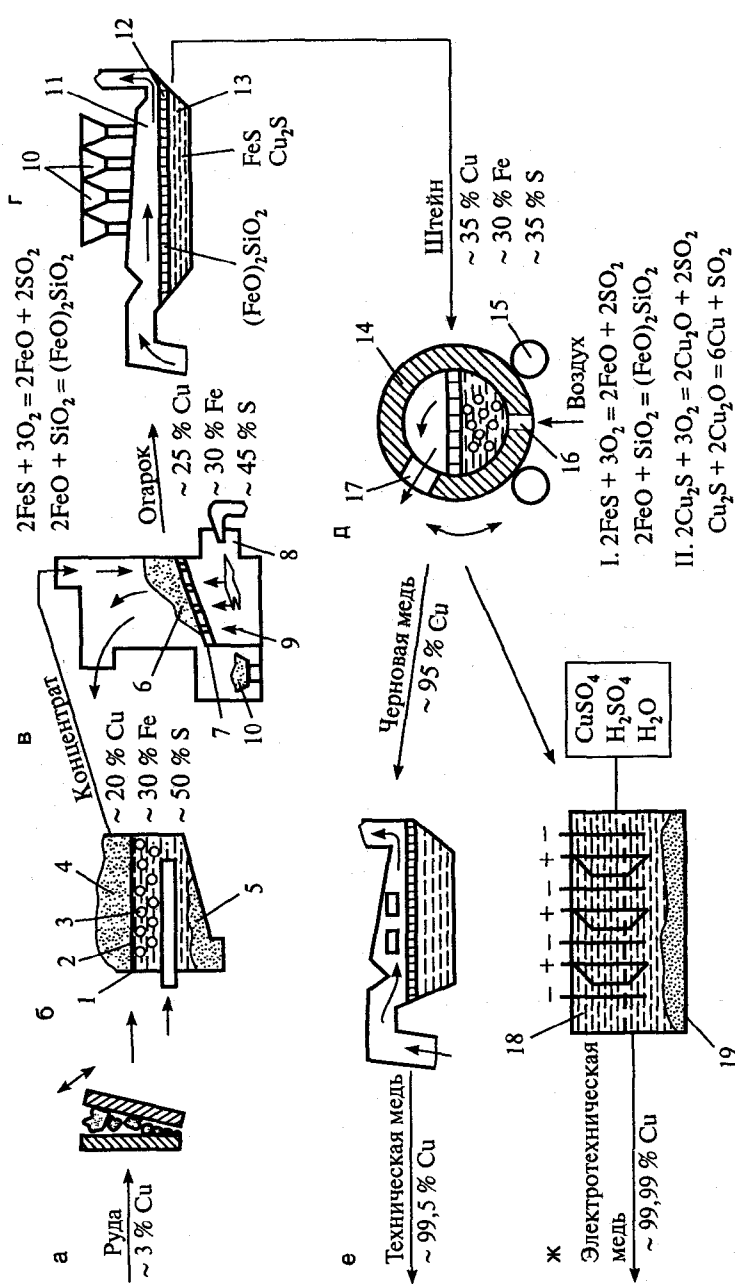


Рис. 11.1. Металлургия меди:

а — измельчение руды; *б* — обогащение флотацией; *в* — обжиг руды; *г* — плавка огарка; *д* — конвертирование штейна; *е* — огневое рафинирование; *ж* — электролитическое рафинирование

через горловину 17. Продувку воздуха осуществляют через фурмы 16. Процесс превращения штейна в черновую медь разделяется на два периода. В первом периоде происходит окончательное окисление FeS и связывание FeO пустой породой (SiO_2). В ходе второго периода Cu_2S окисляется кислородом воздуха и SO_2 удаляется через горловину. Реакция первого периода идет с выделением тепла, разогревая ванну свыше 1300°C . В ходе второго периода температура расплава снижается, так как реакции этого периода идут с поглощением тепла.

Черновая медь содержит примеси неметаллических включений и около 2 % примесей железа, цинка, никеля, свинца и др. Слитки черновой меди нуждаются в рафинировании, которое осуществляется огневым или электролитическим способом. При *огневом рафинировании* слитки расплавляют в пламенных печах и расплав окисляют продувкой воздухом через стальные трубы. Так как большинство примесей (Si , Mn , Zn , Fe , Si и др.) имеют более высокое сродство к кислороду, чем медь, они окисляются и переходят в шлак, который удаляют в конце периода окисления примесей. Продувка расплава меди природным газом во втором периоде способствует ее раскислению и удалению неметаллических включений. Окончательное раскисление меди осуществляют древесным углем и добавкой фосфористой меди.

Электролитическое рафинирование основано на анодном растворении чушек черновой меди в растворе медного купороса и серной кислоты 18. Катионы меди из раствора поступают на катод и там разряжаются. Процесс идет в течение нескольких дней. Примеси выпадают в осадок 19, а медь после переplava и разливки подается на прокатку.

11.2. Производство алюминия

Алюминий относится к наиболее распространенным в земной коре металлам. Он встречается в виде смеси оксидов алюминия, кремния и железа. В порядке уменьшения содержания глинозема (Al_2O_3) и увеличения содержания силиката различают *бокситы*, *нефелины*, *алуиты*, *каолины*.

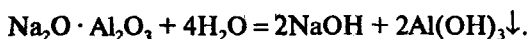
Технологический процесс производства алюминия разбивается на три этапа: извлечение глинозема из руд, его электролиз с целью получения алюминия и рафинирование. Предложено много различных

методов извлечения глинозема из руд, но для самой богатой руды (бокситов), содержащей до 50 % Al_2O_3 и 10 % SiO_2 , чаще других применяют мокрый щелочной метод.

Общая схема технологического процесса производства алюминия приведена на рис. 11.2. Бокситы прокаливают в проходных трубчатых печах и измельчают в мельницах, после чего загружают в автоклав для выщелачивания при температуре около 200 °С и давлении до 3 МПа. При этом протекает реакция образования растворимого в воде алюмината натрия:



Параллельно идет процесс образования нерастворимого в воде $\text{Na}_2\text{O} \cdot \text{Al}_2\text{O}_3 \cdot 2\text{SiO}_2 \cdot 2\text{H}_2\text{O}$. Чем выше содержание SiO_2 в боксите, тем больше необратимые потери Al_2O_3 и NaOH . Пульпа после фильтрации сливается в отстойник и охлаждается, в результате чего гидроксид алюминия выпадает в осадок:



Воду отделяют от $\text{Al}(\text{OH})_3$ фильтрованием, после чего гидроксид обезвоживают нагреванием в печах и образующийся глинозем подают в электролизные ванны. Алюминий получают электролизом глинозема в расплавленном криолите Na_3AlF_6 . Сварные стальные ванны футеруют изнутри угольными блоками 1, а у стенок — шамотным кирпичом. Стальные катодные шины 4 вмонтированы в футеровку, благодаря чему угольный слой футеровки является катодом. Анодами 5 служат самообжигающиеся угольные электроды, которые по мере обгорания снизу наращиваются сверху анодной массой, отвердевающей в результате коксования. Температура электролита 2 порядка 950 °С. Глинозем, расходуемый в ходе электролиза, загружается в ванну сверху, для чего твердая корка электролита периодически проламывается. При этом происходит удаление CO_2 в атмосферу.

Растворенный в электролите глинозем диссоциирует на ионы ($\text{Al}_2\text{O}_3 = 2\text{Al}^{3+} + 3\text{O}^{2-}$). На поверхности катода ионы алюминия восстанавливаются до металла ($2\text{Al}^{3+} + 6e = 2\text{Al}$), который собирается на дне ванны 3, откуда периодически удаляется через металлическую летку. Кислородные ионы разряжаются на угольном аноде 5 и, взаимодействуя с ним, образуют CO_2 .

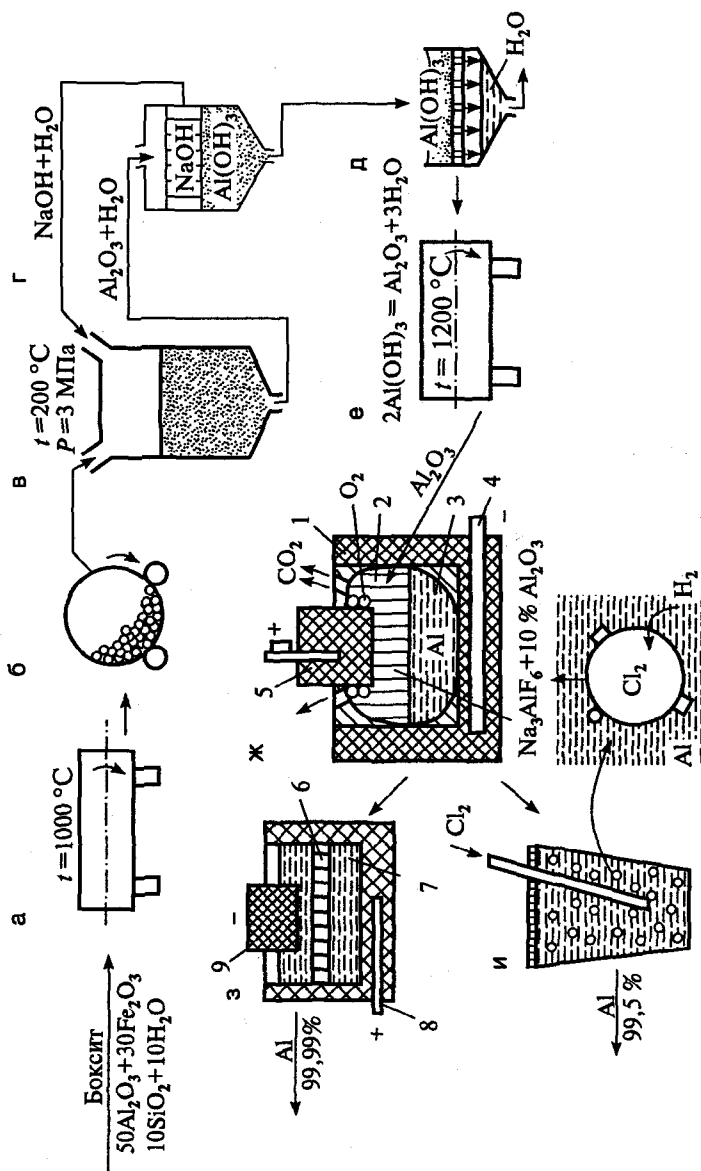


Рис. 11.2. Металлургия алюминия.

a — прокатка руды; *б* — измельчение руды; *в* — выщелачивание; *г* — охлаждение раствора; *д* — осаждение гидроксида; *е* — обезвоживание глинозема; *ж* — электролизная ванна; *з* — электрическое рафинирование; *и* — рафинирование хлором

Алюминий, полученный в электролизной ванне, загрязнен примесями кремния, железа, неметаллическими включениями и газами, в основном водородом, и нуждается в рафинировании. Для очистки от газов и неметаллических включений расплав алюминия продувают хлором. Пузырьки хлора и AlCl_3 (парообразного при температуре жидкого алюминия) растворяют водород и адсорбируют на своей поверхности включения, вынося их в верхние слои расплава и атмосферу. Более чистый алюминий можно получить повторным электролизом через расплав хлористых и фтористых солей 6, подобранных таким образом, чтобы их плотность была выше $2,7 \text{ г/см}^3$. В рафинируемый алюминий для увеличения плотности добавляют медь 7. При этом анодом 8 является угольная ванна, а катодом 9 — угольный электрод. В расплавленном электролите алюминий подвергается анодному растворению и электролизу, скапливаясь в верхней части ванны. В ходе электролиза он очищается не только от неметаллических включений, растворяющихся в электролите, но и от металлических примесей.

11.3. Производство магния

Магний относится к числу широко распространенных металлов. Его содержание в земной коре превышает 2,3 %. Встречается он в виде следующих минералов:

- магнезита — природного карбоната магния (MgCO_3), содержащего 28,8 % магния;
- доломита — двойного карбоната магния и кальция ($\text{MgCO}_3 \cdot \text{CaCO}_3$), содержащего 13,2 % магния;
- карналлита — двойного хлорида магния и калия ($\text{MgCl}_2 \cdot \text{KCl} \cdot 6\text{H}_2\text{O}$), содержащего 8,8 % магния;
- бишофита — шестиводного хлорида магния ($\text{MgCl}_2 \cdot 6\text{H}_2\text{O}$), растворенного в морской воде.

Независимо от вида исходного сырья процесс получения магния можно разбить на три периода: подготовку сырья, получение из него магния и рафинирование. Магний можно получать термическим и электролитическим способами. Последний способ применяется наиболее часто.

Общая схема технологического процесса производства магния из *карналлита* приведена на рис. 11.3. Карналлит обезвоживают и плавят в печах, после чего подают на электролиз, который протекает при

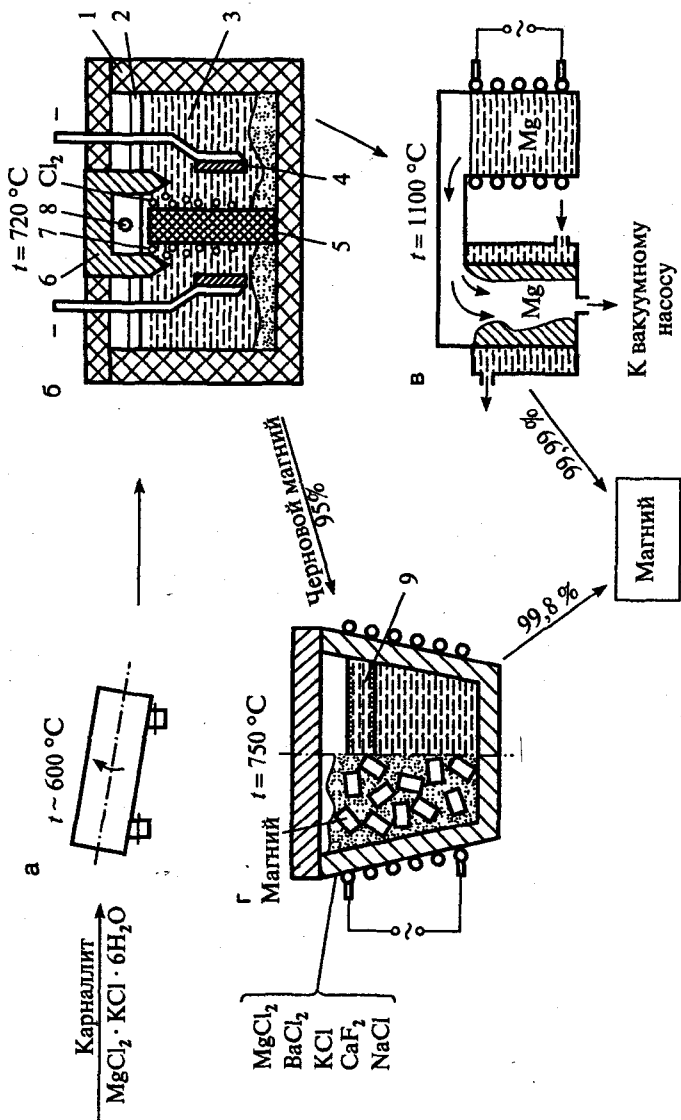


Рис. 11.3. Производство магния:

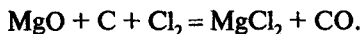
а — обезвоживание карналлита; б — электролиз; в — рафинирование возгонкой; г — рафинирование переплавом

температуре выше 700 °С, поддерживаемой пропусканием электрического тока ($U = 6 \dots 7$ В, $I = 30\,000 \dots 70\,000$ А). Электролизер представляет собой сварную стальную ванну, футерованную внутри огнеупорным кирпичом 1. В расплав карналлита 3 опускают стальные катоды 4, облицованные с внутренней стороны огнеупором. Графитовый анод 5 устанавливается между двумя катодами и сверху закрывается хлороуловителем 6. Выделяющийся на аноде хлор в виде пузырьков 7 всплывает, собираясь в хлороуловителе, из которого он удаляется через отверстие 8.

Ионы магния разряжаются на катоде ($Mg^{2+} + 2e = Mg$). Плотность электролита поддерживают выше плотности магния 2, вследствие чего последний всплывает на поверхность, откуда периодически удаляется с помощью вакуумных ковшей и насосов. При этом применяются определенные меры предосторожности, исключая контакт расплавленного магния с кислородом воздуха (чтобы избежать возгорания).

Дальнейшую очистку магния можно осуществлять возгонкой, используя сравнительно низкую температуру его кипения, или за счет повторного плавления смеси магниевых чушек и специально подобранного флюса 9, растворяющего неметаллические включения черного магния.

Если в качестве исходного сырья применяют *магнезит* или *доломит*, то процесс подготовки руды включает ее обжиг при 900 °С с целью разложения карбонатов, после чего полученный оксид магния смешивают с углем и нагревают в атмосфере хлора. Образующийся в ходе реакции хлорид магния используют для получения магния в электролизерах:



Процесс получения *бишофита* из морской воды и его переработку с целью производства магния применяют редко, так как он связан со значительными затратами энергии и большой трудоемкостью.

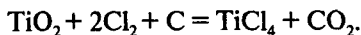
11.4. Производство титана

Титан относится к числу широко распространенных в природе металлов, его содержание в земной коре превышает 0,6 %. Но из-за трудности восстановления из оксидов он до сих пор не нашел такого широкого применения в технике, как, например, алюминий или железо.

Известны две основные разновидности титановых руд: рутил TiO_2 и ильменит $\text{FeO} \cdot \text{TiO}_2$.

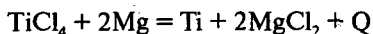
Технологический процесс получения титана из ильменита представлен на рис. 11.4. В первом приближении он может быть разбит на следующие этапы: обогащение руды и получение двуокиси титана, получение четыреххлористого титана, восстановление титана и получение губки и, наконец, переплавка титановой губки в слитки.

Обогащение титана можно производить как магнитной сепарацией, так и флотацией. Смесь концентрата с углем загружают в отражательные или индукционные печи и нагревают до температуры плавления чугуна. В результате восстановления железа из оксида и его науглероживания углем на подине печи образуется расплав чугуна, а сверху — слой белого титанового шлака, содержащего 90 % TiO_2 . Порошок TiO_2 смешивают с углем и после добавки каменноугольной смолы в качестве связующего брикетируют. Брикетты прокаливают при 800 °С и загружают в хлораторы, где они при такой же температуре подвергаются хлорированию. В его ходе идет реакция образования четыреххлористого титана:



Четыреххлористый титан представляет собой бурюю жидкость с температурой кипения 136 °С. Вместе с ним образуются хлористые соединения элементов, входящих в состав руды в виде примесей (Fe, V, Si). Для разделения хлоридов используется принцип ректификации, для чего пары смеси хлоридов пропускают через систему термостатов, в которых поддерживается температура, более низкая, чем температура кипения соответствующего хлорида.

Восстановление титана из TiCl_4 осуществляется магнийтермическим или натрийтермическим методами. На рис. 11.4, з показана сущность наиболее часто используемого *магнийтермического метода*. В герметически закрываемых ретортах (реакторах) расплавляют чушки магния и при температуре свыше 900 °С к нему добавляют жидкий TiCl_4 . В результате реакции



образуется MgCl_2 , который периодически сливают из реактора, и хлопья титана, осаждающиеся в виде пористой массы (губки) на стенках реактора. Губку, содержащую до 60 % титана и в виде примесей MgCl_2 , и магний, рафинируют при 900...950 °С отгонкой магния и MgCl_2

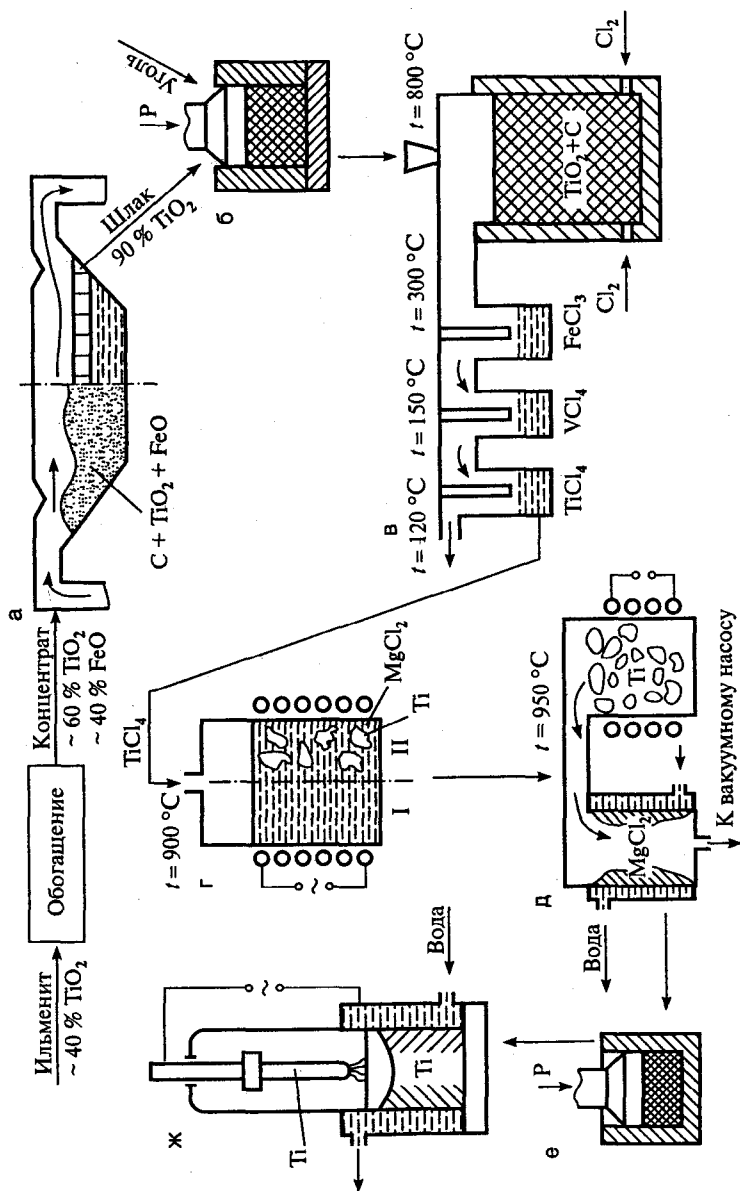


Рис. 11.4. Metallургия титана.

a — получение титанового шлака; *б* — брикетирование; *в* — получение TiCl_4 ; *г* — получение титановой губки; *д* — рафинирование губки; *е* — брикетирование губки; *ж* — электродуговой переплав

в водоохлаждаемые кристаллизаторы с помощью вакуума, после чего ее размалывают, брикетируют и переплавляют в слитки в вакуумных электрических дуговых печах с расходуемым электродом. Чтобы исключить загрязнение титана материалом тигля, плавку ведут в водоохлаждаемой медной изложнице. Электрическая дуга горит между расходуемым электродом из прессованной титановой губки и жидкой ванной металла. По мере оплавления электрод опускается вниз. Качество металла улучшается, если переплавка производится дважды.

Готовые слитки титана поступают на прокатку или на производство титановых сплавов.



Глава 12

**ИЗГОТОВЛЕНИЕ ОТЛИВОК В РАЗОВЫХ
ПЕСЧАНЫХ ФОРМАХ**

12.1. Общее понятие о литейной технологии

Сушность процесса получения отливок заключается в том, что расплавленный металл определенного состава заливается в литейную форму, внутренняя полость которой с максимальной степенью приближения воспроизводит конфигурацию и размеры будущей детали. В ходе дальнейшего охлаждения металл затвердевает, сохраняя приданную ему форму. Из всех известных способов формообразования (ковка, обработка резанием, сварка, порошковая металлургия и т. д.) литейная технология наиболее эффективна, так как позволяет получать изделия необходимой конфигурации непосредственно из расплава при сравнительно небольших затратах энергии, материалов и труда.

Эффективность литейной технологии объясняется ее универсальностью, позволяющей получать изделия из сплавов практически любого состава массой от нескольких граммов до сотен тонн. В настоящее время объем выпуска фасонных отливок в мире превышает 70 млн т. Литейная технология может быть реализована различными и весьма многообразными способами, но доминирующей пока остается технология получения отливок в разовой песчаной форме.

12.2. Процесс изготовления отливок в разовых песчаных формах

Основой для разработки технологического процесса изготовления *отливки* (литой заготовки) служит чертеж детали. Технолог-конструктор выбирает разъем модели и формы исходя из конструктивных особенностей детали, затем определяет припуски на механическую обработку, учитывая специфику существующего на заводе технологического процесса производства отливок, после чего определяет литейные уклоны и рассчитывает литниковую систему. Таким образом получают чертеж отливки, который служит основой для разработки чертежей модели и стержневых ящиков, по которым изготавливается так называемый *модельный комплект* (рис. 12.1). Для изготовления формы и стержня кроме модельного комплекта нужна формовочная и стержневая смеси. Их изготавливают из соответствующих компонентов в смесителях.

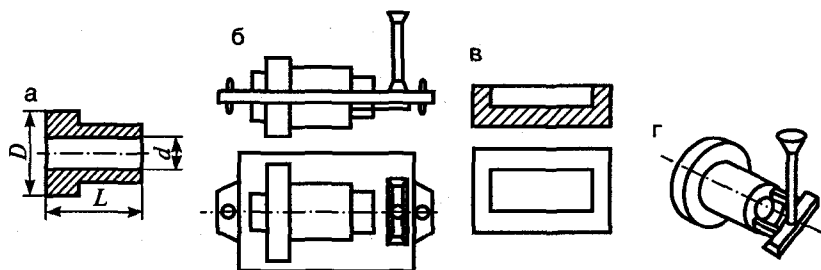


Рис. 12.1. Модельный комплект:

a — эскиз детали; *б* — модель; *в* — стержневой ящик; *г* — отливка

Общая схема последовательности операций по изготовлению отливки показана на рис. 12.2. На модельную плиту устанавливают модель и опоку, после чего слоями засыпают и уплотняют формовочную смесь. После завершения набивки опоку поворачивают, извлекают из нее модель и получают полуформу. Таким же образом изготавливают и вторую половинку формы. Стержневой ящик используют для получения стержня, образующего внутреннюю полость отливки. Как правило, после извлечения из стержневого ящика стержни подвергают сушке, а формы подаются на сборку сырыми. На следующем этапе форму собирают, для чего в нижнюю полуформу устанавливают стержень и закрывают верхней полуформой. Затем в зазор между стержнем и формой через литниковую систему заливают расплавленный металл,

который плавят одновременно с изготовлением формы. Залитая форма выдерживается некоторое время, чтобы дать возможность металлу закристаллизоваться и охладиться до заданной температуры, после чего происходит выбивка отливки из формы. Затем из отливки выбивают стержень, обрезают литники и очищают отливки от пригоревшего к поверхности песка.

Теперь рассмотрим каждый из этих этапов более подробно.

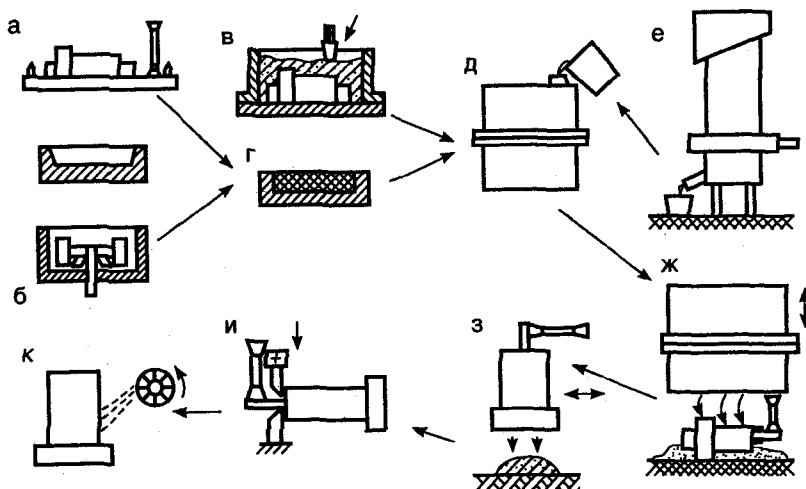


Рис. 12.2. Последовательность операций изготовления отливки:

а — изготовление модельного комплекта; *б* — приготовление смесей; *в* — изготовление формы; *г* — изготовление стержня; *д* — сборка и заливка формы; *е* — выплавка сплава; *ж* — выбивка формы; *з* — удаление стержня; *и* — обрубка литников; *к* — очистка

12.3. Формовочные и стержневые смеси и их приготовление

Для изготовления форм и стержней используют специально приготовленные из формовочных материалов смеси. Основными исходными материалами являются песок и глина, но кроме них используют связующие вещества и добавки. Кроме исходных материалов для приготовления формовочных смесей широко используют оборотные (бывшие в употреблении) смеси.

Качество отливок непосредственно связано со свойствами смесей. Существует большое количество различных критериев оценки качества

смесей, но основными считают прочность, газопроницаемость, противопригарность, пластичность и податливость.

Различают два способа оценки прочности смесей: на сжатие — для сырых форм и на растяжение — для сухих форм и стержней. В обоих случаях по оговоренной стандартом технологии приготавливают образцы и испытывают их на лабораторных установках. Предел прочности на сжатие составляет 1...10 Па для сырых смесей и после сушки повышается на порядок, что связано с упрочнением пленки связующих веществ, обволакивающих песчинки. Прочность смесей зависит от содержания влаги, количества и типа связующего вещества, степени уплотнения и, в меньшей степени, от зерновой структуры песка, качества перемешивания и т. д. При низкой прочности смесей формы и стержни не выдерживают динамического удара струи заливаемого в форму металла или статического давления столба расплавленного металла, в результате чего происходит их разрушение, что в итоге приводит к появлению брака в отливках.

Газопроницаемость характеризует способность смеси пропускать через толщу формы или стержня образующиеся в них газы. При низкой газопроницаемости газы, образующиеся при испарении влаги или в результате выгорания связующих материалов, поступают в заливаемый металл, вызывают его вскипание и образование в отливках газовых раковин. Газопроницаемость зависит от влажности смеси, размеров и однородности зерен песка, степени уплотнения и содержания глины. Она определяется путем измерения времени прохождения стандартного объема воздуха через образец, условия изготовления которого регламентированы стандартом.

Противопригарность — это способность смеси не оплавляться, не спекаться под воздействием расплавленного металла и не образовывать с его оксидами химические соединения, которые способствуют образованию на поверхности отливок (*пригара*) — трудноудаляемого металлокерамического слоя. Для борьбы с пригаром стараются создать в полости формы восстановительную атмосферу, добавляя в состав смесей мазут или каменноугольную пыль. Чтобы исключить механическое проникновение расплава в поры смеси, поверхность стержней окрашивают, а рабочую полость припыливают огнеупорными припылами.

Пластичность необходима смеси для обеспечения четкого отпечатка модели в форме. При высокой пластичности смесь в процессе уплотнения перемещается не только в направлении приложения силы,

но и перпендикулярно ему, что обеспечивает заполнение углов формы. На пластичность влияет количество влаги и глины, а также зерновая структура песка.

Податливость — способность смеси сокращаться в объеме под действием сжимающих усилий отливки при ее усадке в процессе охлаждения. Низкая податливость приводит к возникновению напряжений в отливке и даже появлению в ней трещин. Податливость связана с потерей смесью прочности при прогреве от отливки, а также с ее пористостью, зерновой структурой и наличием специально вводимых добавок (древесных опилок).

Основа любой смеси — пески, глины и связующие добавки. **Формовочные пески** делят на классы в зависимости от содержания в них глинистой составляющей и примесей, а также на группы — в зависимости от размера основной фракции. Основной составляющей песка является кремнезем SiO_2 , но в виде примесей он может содержать каолин, слюду, полевой шпат, оксиды железа, магнезит и т. д. Для приготовления огнеупорных облицовочных смесей и стержневых красок используют шамот, оливинит, цирконовый концентрат и другие материалы.

Формовочные глины служат минеральным связующим в формовочных смесях. Их классифицируют по минералогическому составу, прочности, огнеупорности и пластичности. По минералогическому составу глины подразделяют на *каолиновые* ($\text{Al}_2\text{O}_3 \cdot 2\text{SiO}_2 \cdot 2\text{H}_2\text{O}$), *бентонитовые* ($\text{Al}_2\text{O}_3 \cdot 4\text{SiO}_2 \cdot \text{H}_2\text{O} \cdot 2\text{H}_2\text{O}$) и *полиминеральные*. Бентонитовые глины обладают более высокой способностью к набуханию и более высокой прочностью по сравнению с другими. Как связующий материал глина обладает рядом недостатков. Высокая прочность смеси может быть получена только в том случае, когда она содержит большое количество глины, а это снижает газопроницаемость и способствует образованию пригара на поверхности отливок. В связи с этим содержание глины в смесях ограничивается, а для обеспечения требуемых свойств в них вводят специальные *связующие добавки*.

Эти добавки делят на три класса. К *классу А* относят органические связующие, нерастворимые и несмачиваемые водой, к *классу В* — органические связующие, растворимые или смачиваемые водой, и к *классу С* — неорганические связующие, растворимые водой в незатвердевшем состоянии (жидкое стекло). Основной характеристикой связующих является их *удельная прочность при растяжении сухого образца*, т. е. прочность в расчете на 1 % связующего. Широкое распростране-

ние в качестве связующих находят синтетические смолы, смолосодержащие продукты (пеки) и их смеси с органическими водными материалами, а также коллоидные растворы органических веществ (сульфидная патока, декстрин).

Особенно перспективно введение в состав смесей синтетических смол, способных к отвердеванию в холодной или нагреваемой оснастке. Для *холоднотвердеющих смесей* широко применяются смолы на карбомидофурановой (БС-40), карбомидоформальдегидной (КФ-Ж), фенолформальдегидной (ОФ-1) и фенолфурановой (ФФ-1Ф) основе, которые растворяются в фуриловом спирте и отвердевают в стержневых ящиках при добавке 0,7...1 % ортофосфорной кислоты. Содержание смолы в смеси обычно не превышает 2 %.

Горячетвердеющие смеси не нуждаются в катализаторе, но требуют применения нагреваемой оснастки. Типичным представителем термоактивной смолы является пульвербакелит, который в виде пудры или раствора вводится в состав стержневой смеси в количестве 3...5 %.

Состав формовочных смесей определяется маркой литейного сплава, массой отливки, способом изготовления форм, массовостью производства и другими факторами. Смеси бывают *едиными* (в массовом производстве), *облицовочными* и *наполнительными* (в мелкосерийном производстве крупных отливок). Облицовочной смесью высокого качества обкладывают модель, а все остальное пространство опоки заполняют низкокачественной наполнительной смесью, изготовленной из оборотной смеси и не содержащей в качестве крепителя других связующих, кроме глины. Типичный состав единой смеси для сырых форм: свежий песок — 5...15 %, каменноугольная пыль — 0,5...1,5 %, глина — 8...19 %, связующие добавки типа сульфидно-спиртовой барды — 0,5 %, остальное — бывшая в употреблении оборотная смесь. Естественно, облицовочная смесь содержит больше свежего песка, угольной пыли и специальных добавок.

К стержневым смесям предъявляют более высокие требования, чем к формовочным, так как во время заливки форм и охлаждения металла стержни со всех сторон окружены расплавом и испытывают высокие статические, динамические и термические нагрузки. Стержни разделяют на классы в зависимости от сложности конфигурации, наличия тонких сечений и количества стержневых знаков. Для каждого из классов разработаны типовые смеси, для которых строго оговорены количество свежего песка, наличие оборотной смеси, тип и

количество связующего, содержание глины, использование специальных добавок (опилок, солей, асбестовой крошки и др.).

Круговорот смеси в литейном цехе и оборудование, применяемое для подготовки исходных компонентов, представлены на схеме, приведенной на рис. 12.3. После выбивки залитых форм на выбивной решетке 1 обратная смесь для разрушения комьев пропускается между валками 2 и подается на магнитный сепаратор 3, где из нее извлекают куски металла, попавшие в смесь при выбивке форм. Затем смесь просеивается на полигональных ситах 4 и подается в бункеры 5, установленные над смесителем 6. Наиболее часто для перемешивания компонентов смеси применяются бегуны с вертикальными или горизонтальными (маятникового типа) катками. На схеме показаны бегуны с вертикальными катками. Свежий песок со склада сушится в барабанных сушилках 7, просеивается 8 и засыпается в бункеры 5, откуда через дозирующее устройство периодически засыпается в смеситель. Глина перемешивается с водой в лопастных смесителях 9 и в виде эмульсии через насос 10 подается по мере надобности в смеситель 6. Готовая формовочная смесь выдерживается в бункерах-отстойниках 11 с целью усреднения влаги, после чего разрыхляется в аэраторах 12 и по транспортерам подается в бункеры 13, установленные над формовочными машинами. Залитые формы подаются на выбивную решетку 1, и круговорот смеси повторяется.

Следует отметить, что для стержневых смесей схема подготовки исходных материалов проще, так как в их состав не входит обратная смесь. Для их приготовления используют свежий сухой песок и крепители, которые перемешивают в смесителях. Для холоднотвердеющих смесей катализаторы (ортофосфорную кислоту) вводят в смесь непосредственно перед заполнением стержневого ящика, для чего ее дополнительно перемешивают с катализатором в лопастных или шнековых смесителях.

В мелкосерийном производстве крупных отливок широко применяются *жидкие самотвердеющие смеси* различных составов. В состав наиболее ходовой смеси входит 5 % белого феррохромового шлака, 5 % жидкого стекла, 0,5 % пенообразователя (ДС-РАС, контакт Петрова), 0,1 % стабилизатора пены (асидол, мылонафт), 1,5 % воды и сухой песок. Отверждение смеси происходит благодаря взаимодействию $(\text{CaO})_2\text{SiO}_2$, входящего в белый шлак, с жидким стеклом (раствор $\text{Na}_2\text{O} \cdot m\text{SiO}_2$). Поверхностно-активный пенообразователь

вводят для образования пузырьков пены, которые снижают коэффициент трения между зернами песка и способствуют его легкому перемещению, т. е. обеспечивают жидкоподвижность смеси, вследствие чего она легко заполняет стержневые ящики и не требует уплотнения.

12.4. Изготовление форм вручную

В литейном производстве свыше 20 % отливок получают в формах, изготовленных вручную. Этот метод предусматривает уплотнение формовочной смеси пневматическими трамбовками в опоках, почве (в полу литейного цеха), кессонах — ямах, выложенных кирпичом. При этом могут быть использованы разъемные и неразъемные модели, шаблоны, скелетные модели и образцы деталей.

Последовательность операций изготовления формы по двухсторонней разъемной модели методом ручной формовки показана на рис. 12.4. Модельную плиту 2 с моделями низа 3 и верха 4 устанавливают на одну из опок 1, после чего накрывают второй опокой 5. Модель низа припыливают разделительным слоем 6, в качестве которого может использоваться каменноугольная пыль, молотый кварцевый песок, тальк. Иногда ее опрыскивают через пульверизатор керосином или разведенным мазутом. Затем в верхнюю опоку слоями засыпается и утрамбовывается пневматическими или ручными трамбовками 8 формовочная смесь 7. Верхний слой смеси срезают до верхнего уровня опоки и с помощью средств механизации поворачивают всю систему в сборе на 180°. На штырь шлакоуловителя устанавливают стояк с литниковой чашей 9, припыливают модель и заполняют опоку верха, уплотняя формовочную смесь слоями. Затем поднимают полуформу верха, удаляют из опоки низа модель с модельной плитой, а из опоки верха — элементы модели литниковой системы. При необходимости отделяют полуформы, исправляя в них дефекты, и приступают к сборке формы. В процессе сборки в полуформу низа устанавливают отдельно изготовленный и высушенный стержень 10, после чего ее закрывают полуформой верха, скрепляют опоки (или форму нагружают грузом) и заливают расплавленным металлом. После затвердевания металла и охлаждения отливки до определенной для каждого сплава температуры форма разрушается, отливка подается на обрубку и очистку, а опоки — на повторный цикл формовки.

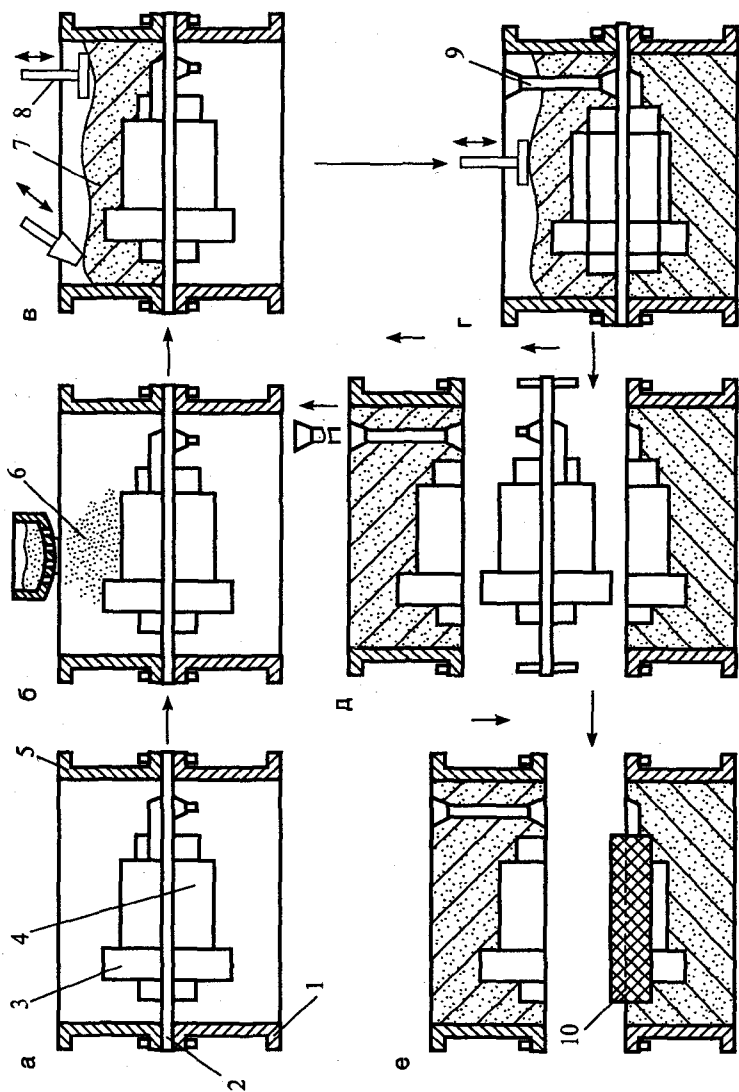


Рис. 12.4. Технология изготовления форм вручную.

а — установка олок; *б* — нанесение разделительного покрытия; *в* — набивка полуформы низа; *г* — набивка полуформы верх; *д* — удаление модели; *е* — сборка формы

12.5. Машинная формовка

Машины позволяют механизировать операции уплотнения формовочной смеси, удаления модели из формы, а для опок низа — поворот полуформы. Механизация процесса формовки улучшает качество и равномерность уплотнения смеси, точность размеров отливки, повышает производительность и облегчает условия труда. Машинная формовка предполагает раздельное изготовление полуформ на разных машинах и их сборку на промежуточном конвейере или плацу. Иногда в массовом производстве мелких и средних отливок применяют безопочную формовку. Вернее, формовка осуществляется в опоках, которые удаляются после сборки форм.

По методу уплотнения формовочной смеси различают следующие типы формовочных машин: прессовые, встряхивающие, пескометы, пескодувные, пескострельные, импульсные, вакуумные, специальные и комбинированные (пескодувно-прессовые, гравитационно-прессовые и др.). Выбор типа машины определяется размерами и конфигурацией отливки, серийностью производства и традиционными особенностями сложившегося на заводе технологического процесса. В целом же считается, что прессовый, пескодувный и пескострельный типы машин применяются для мелких отливок, хотя прессование под высоким давлением может быть использовано для средних и даже крупных форм. Встряхивающие машины и импульсная формовка обычно применяются для средних по размеру форм. Крупные формы набивают пескометом.

Прессовые машины бывают нескольких разновидностей. Наиболее часто применяют машины с верхним и нижним прессованием, а также прессование эластичной диафрагмой и многоплунжерной головкой (рис. 12.5). Кроме того, на этом рисунке для верхнего и нижнего прессования приведено распределение плотности смеси (ρ) по высоте опоки H после уплотнения.

При *верхнем прессовании* модель 2 с модельной плитой 1 монтируют на рабочем столе и припыливают или обрызгивают, после чего устанавливают опоку 4 и наполнительную рамку 6. В опоку засыпают дозированную порцию формовочной смеси 3 и накатывают прессующую колодку 5, затем в цилиндр 7 подается сжатый воздух. Поршень 8 перемещается вверх, в результате чего прессовая колодка входит в наполнительную рамку и уплотняет смесь.

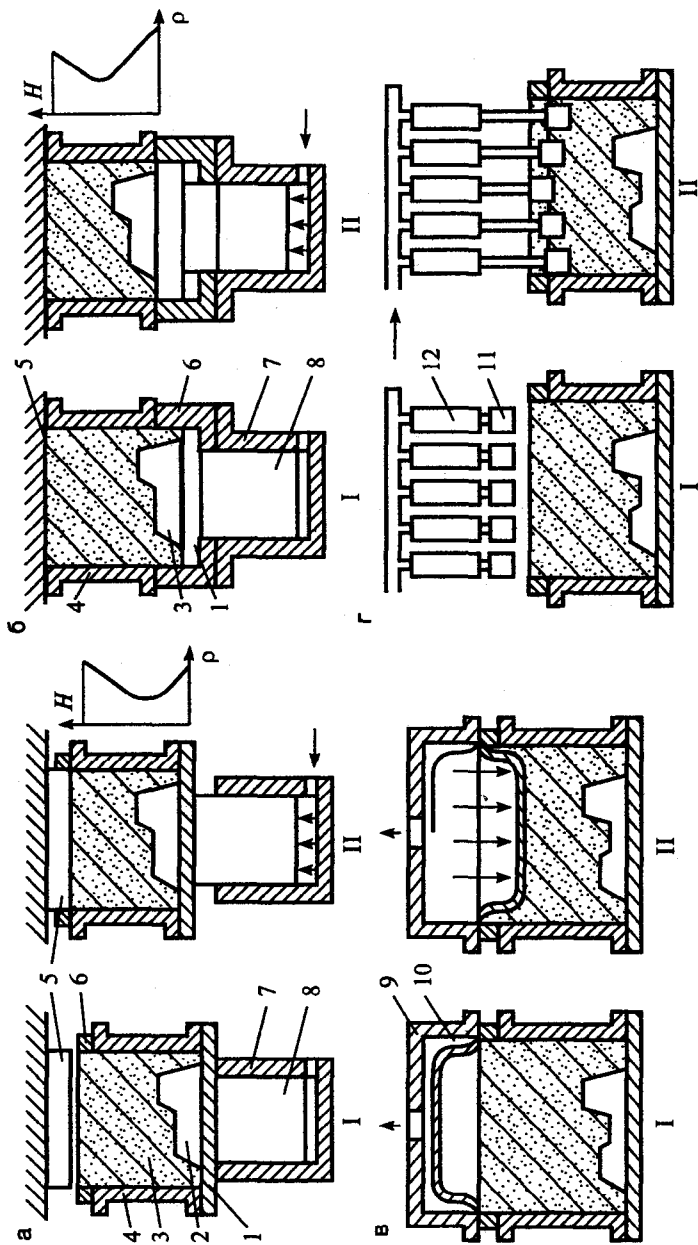


Рис. 12.5. Уплотнение прессованием:

a — верхнее прессование; *б* — нижнее прессование; *в* — уплотнение диафрагмой; *г* — уплотнение много-
 плунжерной головкой; I — статическое положение подвижных частей перед началом рабочего хода; II —
 положение в конце рабочего хода

При *нижнем прессовании* вместо прессовой колодки 5 используется модельная плита 1, а наполнительная рамка 6 устанавливается ниже опоки, и в процессе уплотнения модель вдавлируется в формовочную смесь. Анализ кривых распределения плотности по высоте показывает, что оно более благоприятно при нижнем прессовании. Тем не менее этот способ применяется реже в связи с трудностями его технического выполнения и необходимостью тщательного дозирования засыпаемой в опоку смеси.

Прессование эластичной диафрагмой 10 не улучшает распределения плотности по высоте опок, но обеспечивает ее равномерность независимо от перепада высот контура модели. Сама диафрагма устанавливается в накатываемом на опоку колпаке 9.

Еще большей равномерности плотности по площади опоки можно добиться, применяя *прессование многоплунжерной головкой*. Прессующие колодки 11 имеют индивидуальный привод от гидравлических цилиндров 12, соединенных с единой системой подачи рабочей жидкости от нагнетающего насоса.

Эскиз формовочной прессовой машины модели 4821 приведен на рис. 12.6, а ее внешний вид на рис. 12.7. Управление машиной осуществляется с пульта 1. Для изготовления полуформы опока устанавливается на рабочем столе 2, где расположена модель, и заполняется формовочной смесью, после чего механизм разравнивания формовочной смеси 3 перераспределяет ее по площади опоки и с помощью цилиндра 7 траверса 5 с многоплунжерной головкой 4 перемещается в положение над опокой. Рабочая жидкость от гидростанции 6 подается в рабочий цилиндр, и опока со смесью поднимается вверх. Плунжеры головки давят на смесь, уплотняя ее.

Эскиз многоплунжерной головки приведен на рис. 12.8. В корпусе 4 головки установлены цилиндры с пружинами 2 и 1. По мере сжатия пружины 1 возрастает давление на формовочную смесь, передаваемое через плунжеры 5 и колодки 6, в связи с чем обеспечивается равномерное распределение плотности смеси по площади опоки. Рабочая жидкость в головку подается от гидростанции по трубам через приемное устройство 3.

Прессовый метод очень часто применяют в комбинации с другими способами уплотнения (например, пескодувно-прессовый, гравитационно-прессовый, вибропрессовый и т. д.).

Встряхивающие машины применяются для изготовления средних по размеру отливок, имеющих большой перепад высот относительно

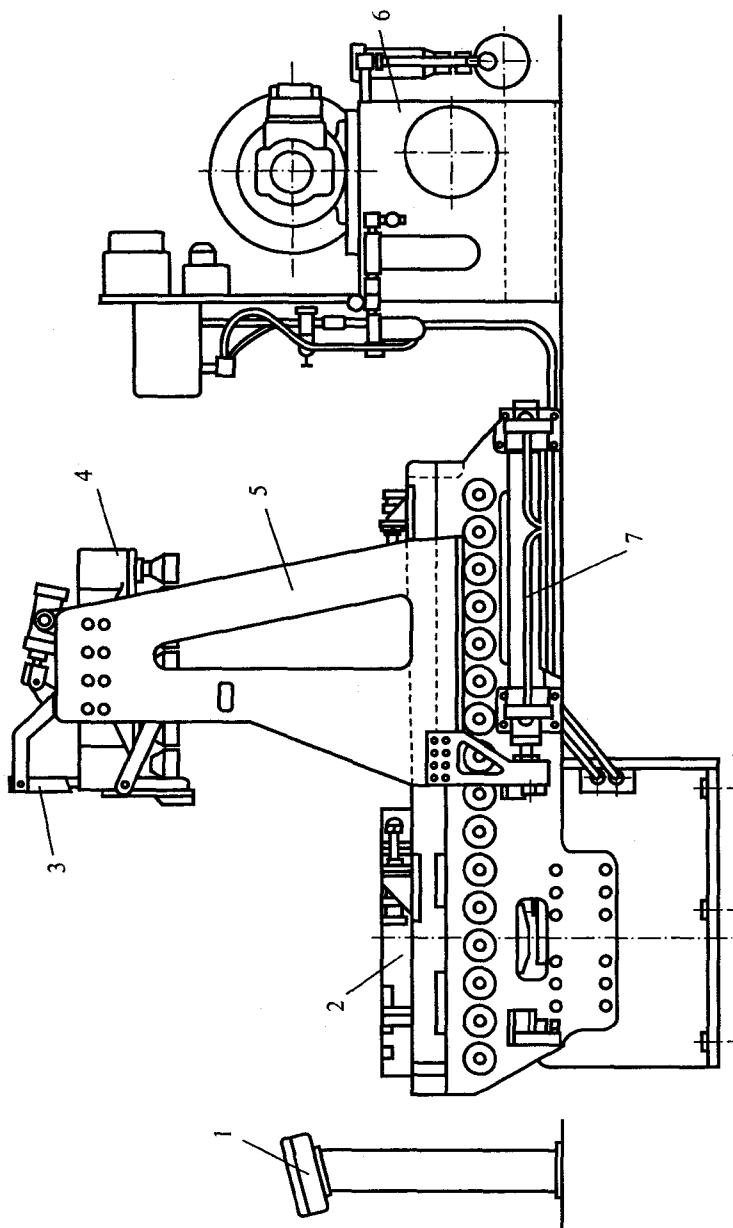


Рис. 12.6. Формовочная машина модели 4821

плоскости разъема формы. При встряхивании наиболее сильно уплотняются нижние слои смеси, непосредственно прилегающие к модельной плите. По мере удаления от плиты степень уплотнения снижается и верхние слои остаются рыхлыми. Для их уплотнения встряхивание сочетают с последующей подпрессовкой или при встряхивании укладывают на формовочную смесь массивную металлическую плиту. Последний вариант обычно применяется для нижних полуформ.

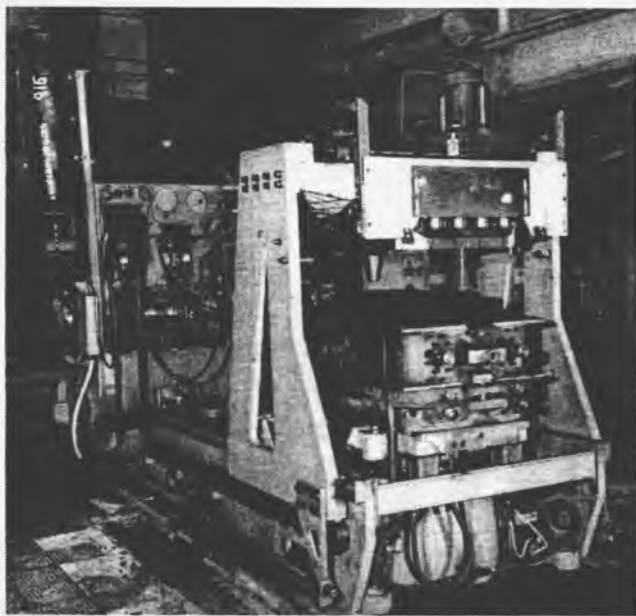


Рис. 12.7. Внешний вид машины модели 4821

На схеме уплотнения *встряхиванием с подпрессовкой* (рис. 12.9) модель 1 с модельной плитой размещается на рабочем столе машины. На стол устанавливают опоку 4 с наполнительной рамкой 3 и после опрыскивания керосином засыпают формовочную смесь 2. Для уплотнения смеси через канал 9 в цилиндр встряхивающего механизма подается сжатый воздух, под действием которого поршень 5 поднимается вверх, в результате чего в какой-то момент каналы 6 и 8 совмещаются, давление в цилиндре падает, и поршень 5 вместе с полуформой опускается вниз.

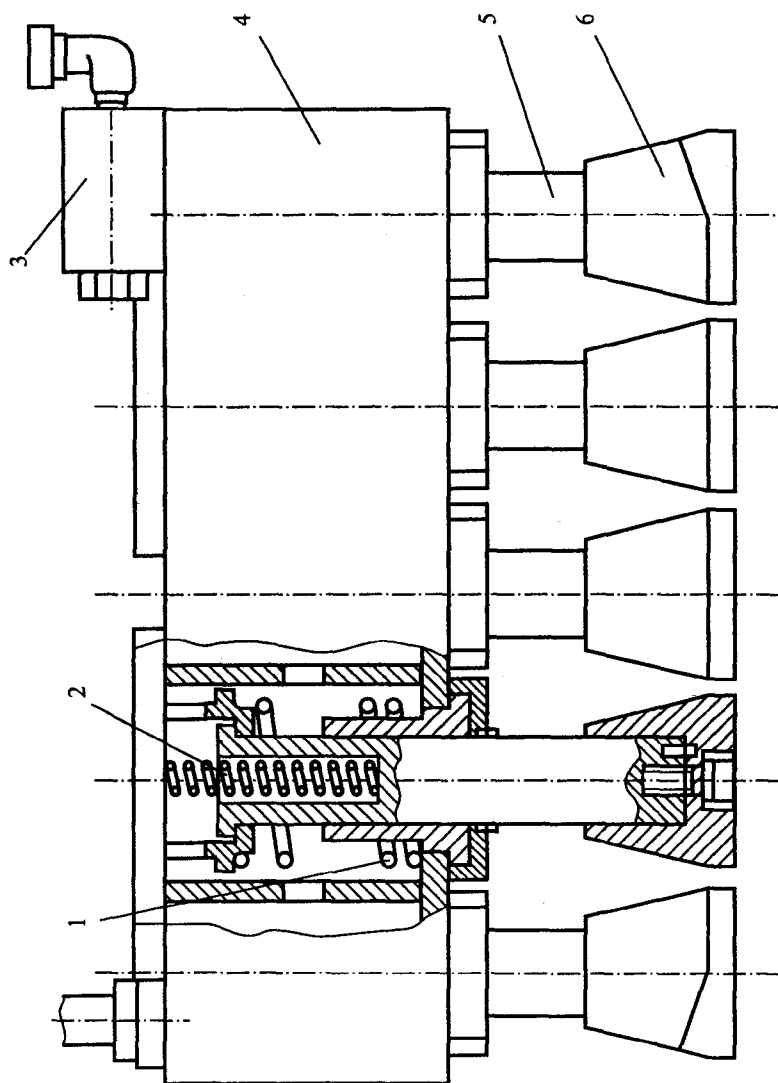


Рис. 12.8. Многошлунжерная головка

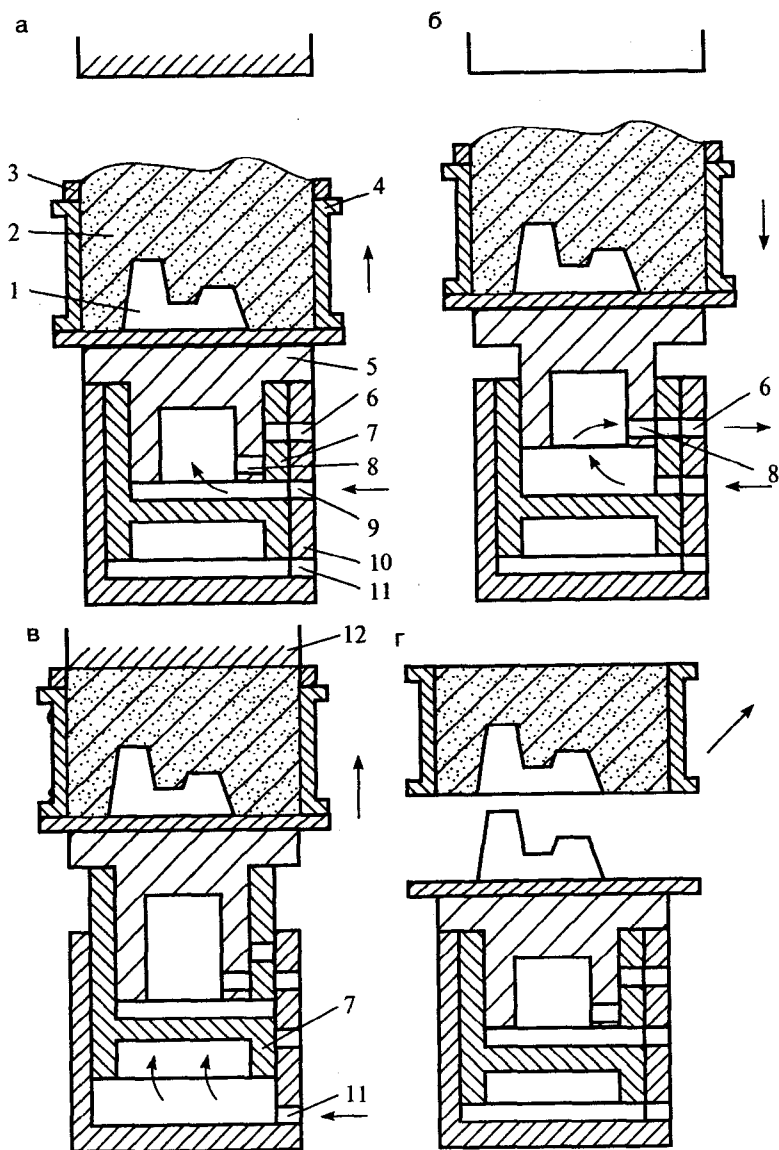


Рис. 12.9. Уплотнение форм встряхиванием:
 а — начало втягивания; б — верхнее положение механизма встряхивания;
 в — подпрессовка; г — протяжка модели

В момент удара поршня о фланец цилиндра *10* происходит резкая остановка, и верхние слои смеси уплотняют расположенные под ними. После 15...40 ударов осуществляют подпрессовку. Для этого прекращают подачу воздуха через канал *9* и включают его подачу через канал *11*. Поршень прессового механизма *7* (он же цилиндр встряхивающего) поднимается вверх, в результате чего поворотная или накатываемая плита *12* уплотняет верхние слои формы. После подпрессовки полуформа фиксируется в верхнем положении, а модель уходит вниз, освобождая полуформу для выполнения операции сборки.

Пескометы применяются преимущественно для набивки крупных опок и стержневых ящиков и по конструктивному выполнению могут быть *стационарными*, к которым по конвейеру подаются опоки, установленные на модельные плиты, и *передвижными*, которые сами перемещаются вдоль установленных в ряд опок. В обоих случаях основной частью пескомета является головка *1* (рис. 12.10), которая с помощью шарнирных соединений может перемещаться во всех направлениях. Через окно *2* в головку по транспортеру подается формовочная смесь. Быстровращающийся ротор с лопаткой *3* бросает через выходное отверстие смесь, заполняя ею опоку *4*. Кинетическая энергия падающей смеси гасится находящейся в опоке смесью, производя ее уплотнение. Степень уплотнения невысокая и в ряде случаев требует доуплотнения пневматической трамбовкой, но она равномерна по высоте опоки.

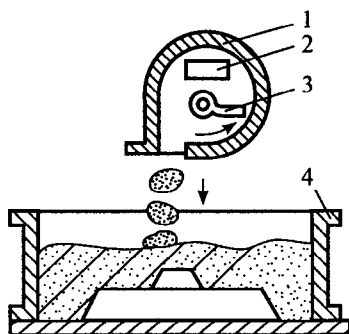


Рис. 12.10. Схема пескометной набивки

Уплотнение на *пескодувных машинах* редко применяется для изготовления форм, оно характерно для изготовления стержней и будет рассмотрено ниже.

Импульсная формовка появилась сравнительно недавно и считается одним из самых прогрессивных направлений развития литейного производства. Сущность метода заключается в том, что в течение 0,01 с над опокой, заполненной формовочной смесью, создается давление до 1,5 МПа. Динамический удар приводит песок в подвижное состояние, в результате чего степень уплотнения смеси выше, а плотность равномернее распределяется по периметру и высоте опоки. Давление над смесью можно создавать, используя сжатый воздух, накопленный в ресивере, или воспламеняя смесь воздуха с газом. Схема импульсной формовки, при которой используется энергия сжатого воздуха, приведена на рис. 12.11.

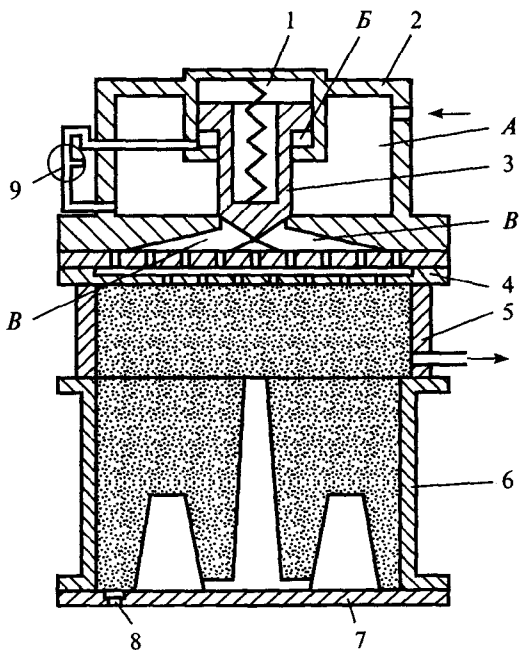


Рис. 12.11. Схема импульсной формовки

Воздух из ресивера поступает в полость А, расположенную под кожухом 2 головки машины. Внутри находится клапан 3, с помощью пружины 1 закрывающий отверстие, которое соединяет полости А и В. После установки под головкой заполненной формовочной смесью опоки 6 с наполнительной рамкой 5 головка плотно прижимается

рассекателем 4 к наполнительной рамке и поворотом крана 9 воздух подается в полость Б. Клапан 3 поднимается вверх, и воздух из полости А поступает в полость В и далее через рассекатель, выравнивающий давление по площади опоки, — в наполнительную рамку, оказывая динамическое давление на смесь. В модельной плите 7 и в опоках устанавливают венты 8 (пробки с тонкими щелевыми отверстиями, задерживающими смесь, но не препятствующими выходу воздуха). После уплотнения полуформы и удаления наполнительной рамки излишек смеси срезается специальным приспособлением.

Вакуумная формовка (рис. 12.12) также относится к разряду прогрессивных технологических процессов. Изготовление форм основано на формообразовании и придании им необходимой прочности за счет разности давлений с внешней стороны формы и внутри, между частицами песка. Модель 3 вентами соединяется с вакуумируемой полостью внутри модельной плиты 4, что облегчает ее покрытие пленкой 2, подогреваемой нагревателем 1 до термопластичного состояния. На покрытую пленкой модель 5 устанавливают опоку 7, также оборудованную вакуумируемой камерой, которая связана вентами с внутренней полостью опоки, после чего в нее засыпают просеянный песок 6. Не снимая вакуума, опоку закрывают пленкой 8 и после снятия вакуума в полости модельной плиты извлекают модель. Таким же образом изготавливают полуформу низа, после чего в нее, если это необходимо, устанавливают стержень и собирают форму. Не снимая вакуума, форму заливают расплавленным металлом и подают на выбивку, которая сводится к снятию вакуума, в результате чего отливки вместе с песком выпадают из опок. Остатки пленки механически удаляют с лада опок, и цикл формовки повторяется снова. Песок используется многократно.

Вакуумная формовка выгодно отличается от обычной: отпадает необходимость в связующих материалах и выбивных устройствах; отсутствует износ моделей, так как пленка защищает ее от абразивного воздействия песка; повышается качество отливок, в частности устраняется брак по газовым раковинам; облегчается борьба с пыленностью в литейном цехе, так как вакуумирование удаляет из песка пылевидную фракцию. Этот метод весьма перспективен для использования в цехах модернизируемых и строящихся заводов.

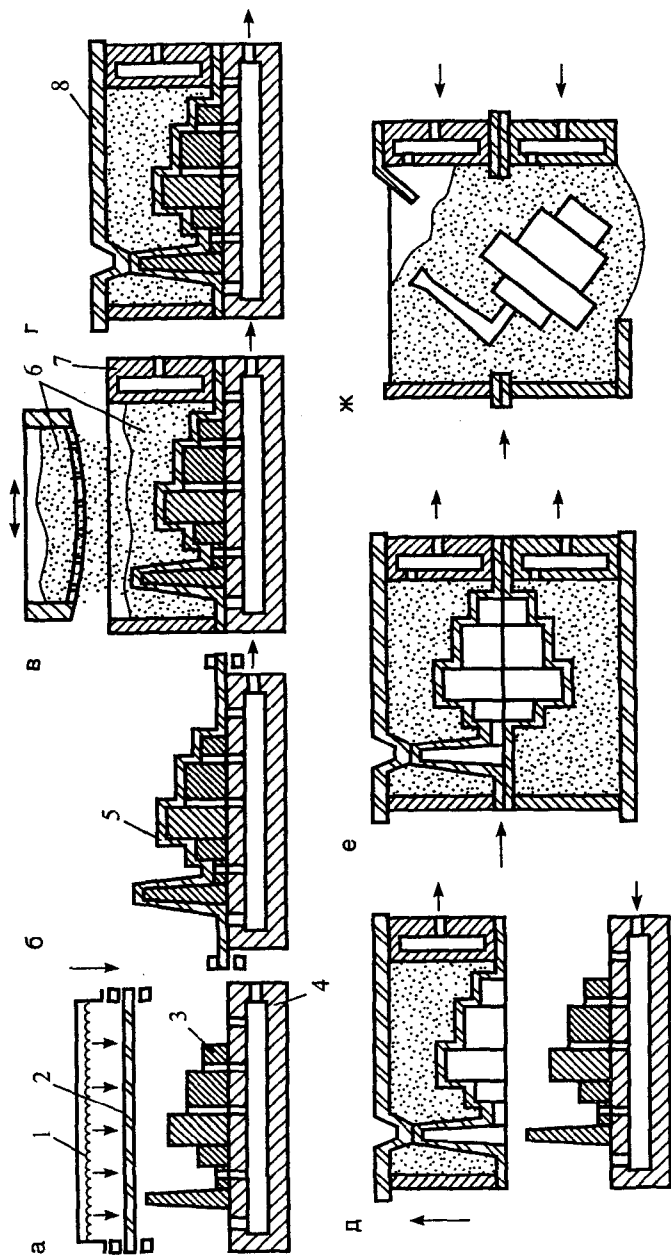


Рис. 12.12. Вакуумная формовка:
 а — нагрев пленки; б — покрытие модели; в — засыпка песка; г — готовая полуформа;
 д — удаление модели; е — сборка формы; ж — выбивка формы

12.6. Изготовление стержней

Существует большое многообразие методов изготовления стержней: с помощью ручной набивки стержневых ящиков, на встряхивающих, пескодувных и пескострельных машинах, с помощью пескометов и на установках, использующих жидкоподвижные самотвердеющие смеси (ЖСС). В массовом производстве отливок средних размеров наиболее часто используют пескодувный и пескострельный способы, а стержни для крупных отливок мелкосерийного производства изготавливают с помощью пескометов, ручной набивкой ящиков и на установках, использующих ЖСС. Вручную изготавливают и мелкие, ажурные стержни, так как машинное изготовление не всегда обеспечивает требуемую плотность и ее равномерность в различных зонах стержня.

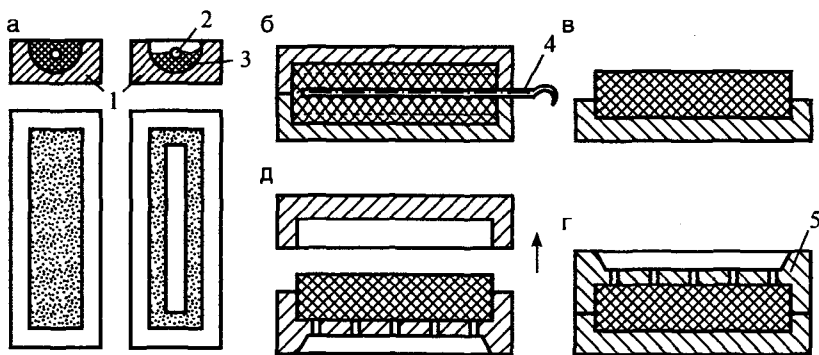


Рис. 12.13. Изготовление стержней вручную:

а — набивка половинок стержневого ящика; *б* — сборка ящика; *в* — удаление половинок ящика; *г* — укладка сушильной плиты; *д* — удаление второй половины ящика

На рис. 12.13 приведена схема изготовления цельного стержня в ящике, состоящем из двух половинок. В половину 1 стержневого ящика, смазанного керосином, засыпают стержневую смесь 3 и укладывают арматуру 2 или сварной металлический каркас, если стержень имеет сложную конфигурацию. Каркас не должен препятствовать вентиляции стержня и усадке отливки, поэтому в зависимости от размеров стержней устанавливается минимальное удаление каркаса от их поверхности. После уплотнения смеси металлической ли-

нейкой удаляют ее избыток и производят сборку. Душником 4 накалывают канал, облегчающий выход газов из стержня в его знаковую часть при заливке формы. Затем удаляют верхнюю половину ящика и вместо нее укладывают сушильную плиту 5, повторяющую форму поверхности половины стержня. Всю систему поворачивают на 180° и удаляют вторую половину ящика, после чего он направляется на следующий цикл процесса изготовления стержня, а сырой стержень вместе с плитой — в сушило.

В ряде случаев считается целесообразным изготавливать отдельно две половины стержня, и после сушки на плоских сушильных плитах их склеивают и шпаклюют по плоскости разъема.

В цехах крупносерийного и массового производства доминируют пескодувный и пескострельный способы. *Пескодувные машины* могут иметь различное конструктивное оформление, но наиболее часто встречаются такие, устройство которых приведено на рис. 12.14. Машина имеет пескодувную головку 1 со щелевыми отверстиями в донной плите. С помощью пневматического цилиндра 7 головка может перемещаться вправо по ролям 8. Вместе с ней перемещается шиббер 6, препятствующий выпадению смеси 3 из бункера 4. Когда головка расположена под бункером, включают вибратор 5 и стержневая смесь перетекает в головку. Стержневой ящик 9 с отверстиями в верхней половине, совпадающими с отверстиями пескодувной плиты, устанавливают на рабочем столе с воздушной подушкой 10.

Заполненную смесь головку перемещают в левое положение и в воздушную подушку под столом подают сжатый воздух, устраняя зазоры между ящиком и плитой, а также головкой и крышкой головки 2. Открывая клапан в крышке головки, обеспечивают подачу сжатого воздуха в головку. Воздух давит на смесь, фильтруется через нее и вместе с песком устремляется в стержневой ящик. Воздух выходит через венты, занимающие до 50 % поверхности ящика. После прекращения подачи воздуха в подушку и головку стержневой ящик снимают со стола, разбирают, стержень перекалывают на плиту и повторяют рабочий цикл. Очень часто ящики делают обогреваемыми газом или электричеством, совмещая процессы изготовления и сушки или отвердевания.

Пескострельная машина (рис. 12.14, в) по принципу работы напоминает пескодувную, но обеспечивает более высокую подвижность стержневой смеси при заполнении ею полости ящика, вследствие чего в ящик практически не поступает воздух и отпадает необходимость в установке большого количества вент.

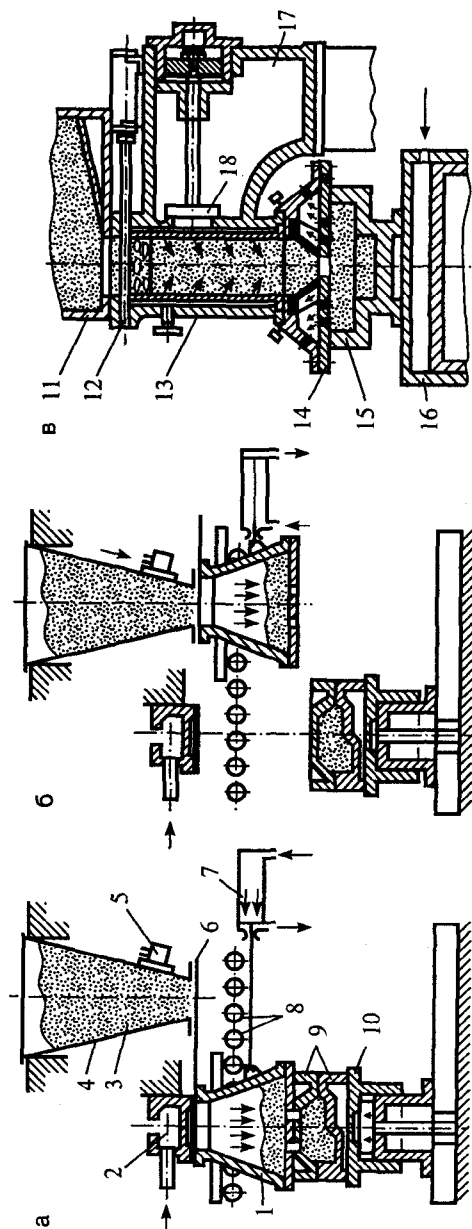


Рис. 12.14. Машинное изготовление стержней:
 а, б — на пескодувной машине; в — на пескоструйной машине

Смесь из бункера 11 через шибер 12 попадает в рабочий резервуар 13, из которого под действием сжатого воздуха заполняет стержневой ящик 15, установленный на рабочем столе 16. Надувная плита 14 имеет не только отверстие, соединяющее полости резервуара и ящика, но и отверстие, через которое воздух из ящика выходит в атмосферу. Сжатый воздух из резервуара 17 через отверстие большого размера, закрываемое быстродействующим клапаном 18, поступает в рабочий резервуар с двойными стенками. Отверстия во внутренней стенке служат рассекателем воздуха. Под давлением воздуха смесь отделяется от стенок и легко перемещается в ящик.

12.7. Сушка стержней и форм

Сушка стержней и форм повышает прочность смеси, уменьшает ее газо-творность и повышает газопроницаемость, но ее применение удлинит технологический процесс, требует дополнительного оборудования, производственных площадей, трудозатрат и энергии. В связи с этим она в основном применяется для стержней, работающих в более тяжелых условиях, чем формы. Формы не подвергают сушке, только для очень ответственных отливок осуществляют поверхностную подсушку рабочей полости формы переносными многостовыми газовыми горелками или пропускают формы через проходные конвейерные сушила.

Для сушки стержней применяют камерные печи периодического действия, но в условиях массового производства более удобны вертикальные (двух- и четырехходовые) и горизонтальные конвейерные сушила. В процессе сушки стержни медленно нагревают до 100 °С, после чего температуру повышают до уровня, определяемого типом крепителя, и снижают до 50...70 °С. Медленный нагрев и охлаждение необходимы во избежание растрескивания стержней. Для органических связующих нагрев ведут до 180...240 °С, песчано-смоляных — до 200...280, песчано-глинистых — до 300...350 °С. Чем больше масса стержня и сложнее его конфигурация, тем медленнее ведут нагрев и больше времени выдерживают стержень при максимальной температуре.

При использовании химически твердеющих смесей сушка стержней не требуется, так же как и при их производстве по горячим ящикам. Следует отметить, что отвердевание смеси в стержневых ящиках (холодное или горячее) способствует резкому повышению размерной точности отливок и считается перспективным процессом, особенно для цехов крупносерийного производства.

12.8. Сборка и заливка форм

Сборку формы начинают с установки нижней полуформы на ровную площадку литейного плаца (мелкосерийное производство крупных отливок) или тележку заливочного конвейера (крупносерийное производство). Затем из полости полуформы сжатым воздухом выдувают сор и пыль и устанавливают в нее стержни. Если знаковые части стержней не обеспечивают устойчивости стержня в форме, его устанавливают на металлические жеребейки. Правильность установки и постоянство зазора между стержнем и формой контролируют шаблонами и шупами, которые входят в состав модельного комплекта. Если это необходимо по технологическому процессу, одновременно со стержнем устанавливают внутренние холодильники и фильтрующую сетку. После этого нижнюю полуформу накрывают верхней, используя стационарные или съемные штыри, обеспечивающие точность совмещения полуформ.

Для предотвращения подъема верхней полуформы под действием давления металла при заливке ее скрепляют с нижней с помощью скоб или болтовых соединений. В массовом производстве вместо скоб для мелких и средних форм применяют автоматическую нагрузку грузами.

Схема организации работ по изготовлению полуформ, сборке, заливке и выбивке форм на конвейере для крупносерийного производства приведена на рис. 12.15. Пустые опоки подают тележками 2 литейного конвейера 1 и сталкивают на ленточный транспортер 3, откуда их с помощью пневматических подъемников и монорельсов 4 снимают и устанавливают на формовочные машины верха 5 и низа 6. Нижняя полуформа устанавливается на промежуточный сборочный конвейер 7, в нее укладывают стержни, которые заблаговременно запасены на стеллаже 8, и закрывают полуформой верха, которую подают по монорельсу 4. Собранный форму сталкивают на одну из тележек 2 конвейера, подающего формы на заливочную площадку 9. В торцевой части конвейера расположен стенд с раздаточным ковшом 11, из которого металл заливают в разливочные ковши, подаваемые по монорельсу 10 на заливочную площадку. Залитые из разливочного ковша формы проходят через тоннель, облегчающий улавливание и удаление выделяющихся из формы газов, и поступают на выбивную решетку 12, где из них удаляют отливки и формовочную смесь, после чего опоки поступают на следующий цикл изготовления и заливки форм.

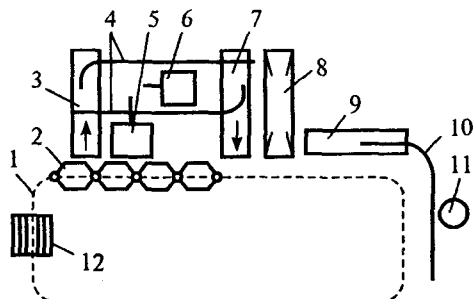


Рис. 12.15. Схема организации работ на литейном конвейере

Заливка форм может осуществляться различными методами: под низким (регулируемым) и высоким давлением, под действием центробежных сил, вакуумным всасыванием, но наиболее часто она осуществляется под действием силы тяжести за счет разности уровней металла в заливочной чаше и в полости формы.

Металл в формы поступает из ковшей или с помощью заливочно-дозировочных устройств. **Литейные ковши** представляют собой емкости, сварной металлический кожух которых изнутри футерован огнеупорным материалом. Различают ковши поворотные и стопорные (рис. 12.16, б). В свою очередь поворотные ковши бывают чайниковыми (рис. 12.16, а) и барабанными (рис. 12.16, в). Чайниковые и стопорные ковши чаще применяются для разливки стали, так как они в большей мере препятствуют попаданию шлака в форму. Чугун имеет более низкую температуру разливки, вследствие чего шлак на его поверхности более вязкий, что уменьшает вероятность его попадания в форму. Поэтому для разливки чугуна обычно применяют барабанные ковши.

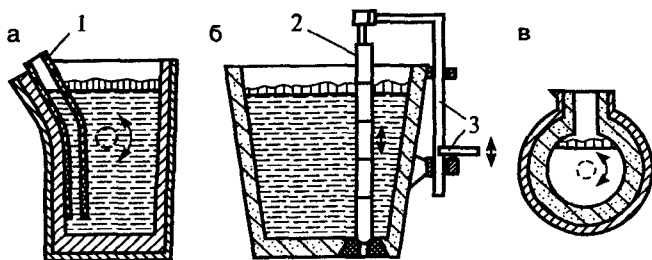


Рис. 12.16. Типы литейных ковшей:
а — чайниковый; б — стопорный; в — барабанный

Чайниковый ковш оборудован перегородкой или керамической трубкой 1, задерживающей шлак при наклоне ковша в процессе заливки. Из стопорного ковша металл вытекает через отверстие в днище, которое закрывается стопором 2. Подъем и опускание стопора (штанги с керамическими бусами) осуществляется с помощью системы рычагов 3.

Заливочно-дозировочные устройства одновременно выполняют функции заливки и дозирования порции заливаемого расплава. По принципу действия их подразделяют на электромеханические, пневматические, электромагнитные и комбинированные.

12.9. Выбивка форм и стержней из отливок

После затвердевания отливку выдерживают в форме до установленной для каждого вида сплава температуры, после чего форму выбивают. Обычно стремятся к ранней выбивке, чтобы сократить технологический цикл, но при этом возникает опасность образования трещин, связанных с низкой прочностью металла при высоких температурах или с ускоренным охлаждением отливок на воздухе после выбивки. Обычно стальные отливки охлаждаются до 500...700 °С, чугунные — до 400...500, бронзовые — до 300...500 и алюминиевые — до 200...300 °С.

Выбивку форм осуществляют на механических, чаще всего эксцентриктовых или инерционных выбивных, решетках; выдавливанием; крупные формы иногда выбивают в гидравлических камерах (рис. 12.17). Для выбивки форму 1 помещают на решетке 2, установленной на опорных пружинах 4 и оборудованной быстровращающимся валом 3 с неуравновешенной массой (эксцентриком). Вибрация решетки передается форме, смесь разрушается и через решетку просыпается на транспортер 5, с помощью которого перемещается в систему регенерации оборотной смеси. Выбивка форм сопровождается выделением большого количества газов, тепла, пыли и сильным шумовым эффектом. Поэтому решетки оборудуются пылегазоулавливающими и звукоизоляционными системами. Проблему борьбы с шумом удачно решает *выдавливание* смеси вместе с отливкой на решетку и далее на транспортер с помощью гидравлических цилиндров 6, но этот метод применяется только для опок, не имеющих крестовин.

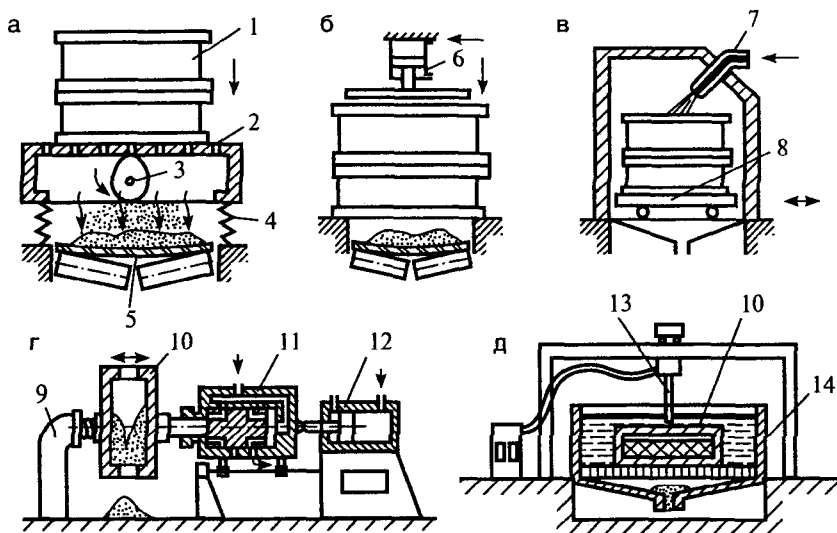


Рис. 12.17. Выбивка форм и стержней:

а — на выбивных решетках; б — выдавливанием; в — в гидравлических камерах; г — на вибрационных машинах; д — на электрогидравлической установке

Комплексное решение многих проблем может быть достигнуто выбивкой в гидравлических камерах, где струя воды 7 толщиной 5...20 мм под давлением 5...10 МПа размывает формовочную смесь. Этот метод хорошо вписывается в схему мокрой регенерации оборотной смеси и, кроме того, в нем одновременно сочетаются выбивка форм, удаление стержней из отливок и очистка поверхности от пригара. Для выбивки форм используют герметичные камеры, в которые формы закатывают на тележках 8.

В технологических процессах производства отливок в разовых формах стремятся исключить операцию выбивки стержней, для чего применяют легко выгорающие крепители, а стержни стараются делать полыми и тонкостенными. В этом случае удаление песка из отливки происходит одновременно с ее выбивкой из формы. Если же выбивка стержней необходима, то ее осуществляют на пневматических вибрационных машинах, в гидравлических камерах и электрогидравлических установках.

При выбивке на вибрационной машине отливка 10 зажимается между пружинным упором стойки 9 и упором вибратора 11, перемещае-

мого по направляющим станины с помощью пневматического цилиндра 12. Под действием вибрации стержень разрушается и песок вытекает через технологические отверстия в отливке.

В *электрогидравлической установке* стержень разрушается ударной волной, возникающей при высоковольтном электрическом разряде между двумя электродами или между электродом 13 и отливкой 10, помещенной в камеру с водой 14. Электрод с помощью тележки перемещается вдоль поверхности, одновременно с выбивкой стержня производя очистку от пригара.

12.10. Обрубка и очистка отливок

Обрубка отливки заключается в отделении от нее литников, выпоров, прибылей и заливов по разьему формы и в местах сопряжения стержневых знаков с формой. Основными факторами, определяющими выбор способа обрубки, является вязкость сплава, из которого изготовлена отливка, масса отливки и серийность производства.

Для отличающихся хрупкостью *серого и белого чугунов* удаление литников не представляет трудности и производится ударом по литнику молотком. В отдельных случаях могут быть использованы пневматические зубила и для массового производства — отламывание на прессах.

Для *стальных отливок* молоток, зубило и пресс могут применяться, если масса отливок невелика. Для крупных отливок чаще используют ацетиленокислородную резку. В условиях массового производства отрезку прибылей и, реже, литников могут производить на токарных станках, работающих с поперечной подачей.

Большинство *цветных сплавов* отличается вязкостью, что исключает применение ударов из-за возможного коробления отливок. В этом случае широко используются ленточные пилы, хотя обрубку можно производить на токарных станках и прессах.

Очистка отливок заключается в удалении пригара и улучшении чистоты поверхности. Принципиальные схемы основных методов очистки и зачистки заливов по знаковым частям и разьему формы показаны на рис. 12.18. Очистку можно производить галтовкой, дробеметной, дробеструйной, вибрационной и электрохимической обработкой, а зачистку — абразивными кругами и электроконтактным методом. Выбор оборудования для очистки в основном зависит от размеров отливок и серийности производства.

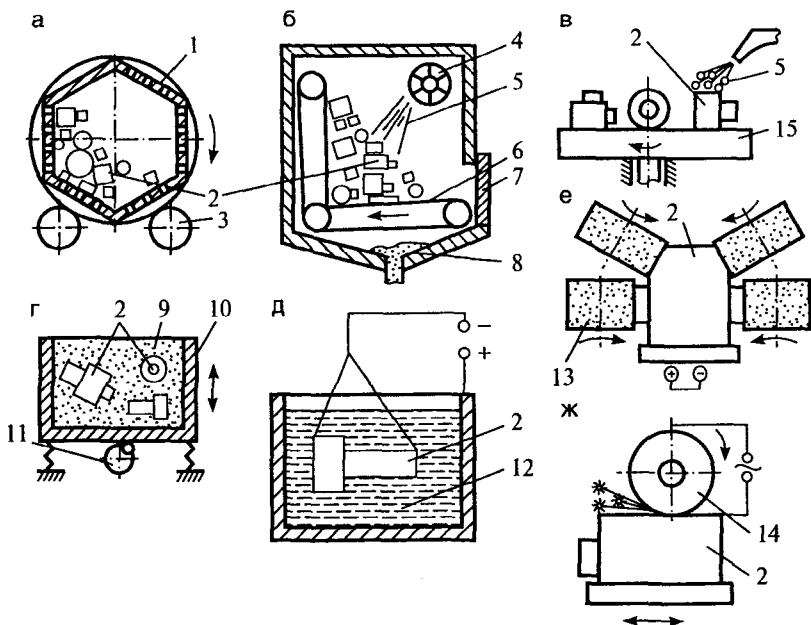


Рис. 12.18. Очистка и зачистка отливок:

а — в галтовочных барабанах; *б* — в дробеметных камерах; *в* — дробеструйная; *г* — на виброустановках; *д* — электрохимическая; *е* — абразивными кругами; *ж* — электроконтактная

Очистку *галтовкой* применяют для средних отливок, для чего в барабан, футерованный внутри броневыми листами *1*, загружают отливки *2* и звездочки из белого чугуна и с помощью опорно-приводных роликов *3* барабан приводят во вращение. Перекатываясь, отливки трутся друг о друга и о звездочки и очищаются от пригара. В массовом производстве применяют барабаны непрерывного действия (проходные), в серийном — периодического действия.

Для очистки средних и крупных отливок из черных сплавов широко применяют *дробеметные барабаны и камеры*. В дробеметные барабаны отливки *2* загружают через окно загрузки-выгрузки *7* на пластинчатый транспортер *6*. При движении транспортера отливки перекатываются, подставляя различные поверхности под струю стальной или чугунной дроби *5*, подаваемой дробеметной головкой *4*. Дробь вместе с песком *8* собирается в воронке днища и после отделения от песка на магнитном сепараторе подается в обратную систему. Для крупных

отливок массой свыше 50 кг вместо барабанов применяют камеры, куда отливки подаются подвешенными на крючьях и в которых по ходу движения расположены дробеметные головки.

При *дробеструйной* очистке дробь на отливки 2, установленные на повороте стола 15, подается струей воздуха или воды. Этот метод менее эффективен по сравнению с предыдущим.

Для мелких отливок, полученных, как правило, методом литья по выплавляемым моделям, применяют *вибрационную, химическую и электрохимическую* очистки. В первом случае отливки 2 загружают в ящики 10 вместе с абразивом (корундом) 9 и с помощью механического вибратора 11 подвергают вибрации. Метод эффективен для сглаживания случайных выступов небольших размеров на наружных поверхностях. Для удаления пригара из внутренних и труднодоступных полостей отливки 2 погружают в расплав каустической соды 12, перегретый до 400...500 °С, и иногда подключают электрический ток плотностью до 0,05 А/м². Очистка осуществляется за счет растворения SiO₂ пригара в щелочи и образования силикатов. Эффективность очистки возрастает, если полярность тока меняется.

Зачистка отливок применяется в массовом производстве и, как правило, используется в качестве одной из операций совместно с другими операциями очистки, например дробеметной. Она выполняется абразивными кругами 13, между которыми пропускается установленная на приспособлении отливка 2.

При электроконтактной зачистке вместо абразивного круга используется стальной диск 14. В ходе обработки происходит оплавление заусениц, заливов и выступов и их удаление в виде искр.

12.11. Термическая обработка, контроль качества и окраска отливок

Отливки, не прошедшие *термическую обработку*, имеют крупнозернистую структуру и низкие прочностные свойства. Кроме того, в связи с неравномерностью охлаждения различных зон и затрудненностью усадки в них сохраняются внутренние напряжения. Структура и свойства отливок могут быть существенно улучшены термической обработкой. Вид обработки (отжиг, нормализация, закалка, отпуск) определяется природой и составом сплава, размерами и конфигурацией отливки, а также техническими условиями.

Контроль качества проводят на всех этапах технологического процесса, при этом проверяют:

- качество исходных материалов (шихты, песков, глин, связующих, ферросплавов);
- качество и износ литейной оснастки (моделей, ящиков, штырей и втулок, опок, сушильных плит и т. д.);
- техническое состояние оборудования (формовочных и стержневых машин, транспортеров, бегунов, печей, контрольных приборов и датчиков);
- качество и химический состав жидкого металла и готовых отливок.

Бракованной называют такую отливку, которая имеет хотя бы один недопустимый по техническим условиям дефект. Стандарт классифицирует дефекты по следующим группам. К первой группе (рис. 12.19, а) относятся дефекты размеров формы и массы, такие как недоливы 1 и 2, перекосы 3 и 4, коробление, подутлости. Ко второй группе (рис. 12.19, б) относят пригар 5, нечеткий отпечаток 6, ужимины 7 и заливы 8. Третья группа (рис. 12.19, в) включает дефекты тела отливки: усадочные раковины 9, 10, усадочную пористость 11, газовую пористость 12. К четвертой группе (рис. 12.19, г) относятся шлаковые включения 13...15.

Кроме того, отливки могут браковаться в связи с несоответствием микроструктуры, химического состава, физико-механических свойств.

Разработано большое количество различных методов испытаний для выявления скрытых дефектов. Кроме обычного тщательного визуального исследования применяют испытания на герметичность, рентгеноскопию и гамма-дефектоскопию, испытания ультразвуком, люминесцентную, магнитную и цветовую дефектоскопию.

После выявления дефектов ставится вопрос о возможности **исправления брака**. Устранение брака не должно сказываться на эксплуатационных характеристиках деталей. В каждом конкретном случае выбирается наиболее эффективный способ устранения брака, если это признается целесообразным по экономическим соображениям. Наиболее часто дефекты устраняют *правкой* (коробление), *заваркой* (поверхностные трещины, газовые и усадочные раковины) и *пропиткой* (пористость отливок). Небольшие поверхностные дефекты заделываются пастами на основе жидкого стекла или эпоксидной смолы с наполнителями (металлический порошок, молотый кварцевый песок).

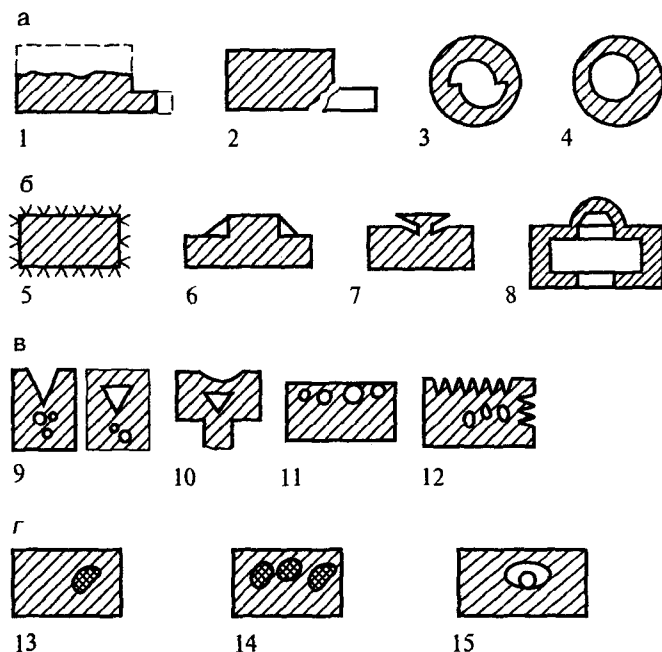


Рис. 12.19. Виды брака:

a — несоответствие по геометрии; *б* — дефекты поверхности; *в* — несплошности в теле отливки; *г* — включения

После контроля качества и исправления дефектов отливки **окрашивают**. Способ нанесения краски зависит от серийности производства и размеров отливок. Мелкие отливки окунают в краску в сварных корзинах, а крупные подвешивают на крючья подвешного монорельсового конвейера и подают в камеры для окраски и последующей сушки.

Глава 13

ПЛАВКА СПЛАВОВ

13.1. Литейные свойства сплавов

Из схемы последовательности операций изготовления отливок в разовых формах (см. рис. 12.2) следует, что параллельно с изготовлением формы идет плавка металла и после сборки формы расплавленный металл заливают в нее.

Известно множество литейных сплавов на основе железа, алюминия, магния, меди, титана, цинка и др. Каждый из сплавов характеризуется комплексом прочностных, эксплуатационных, физических и технологических свойств. Так как из этих сплавов получают отливки, они должны обладать комплексом специфических технологических свойств, обеспечивающих получение качественной отливки. К таким свойствам — их называют *литейными* — относятся жидкотекучесть, склонность к образованию усадочных раковин, трещин, склонность к газонасыщению и ликвации.

Жидкотекучесть — это способность металла заполнять литейную форму и воспроизводить очертания ее внутренней полости. Существует несколько методов оценки жидкотекучести, но наиболее распространено устройство в виде длинного тонкого канала, обычно свернутого в спираль, по длине заполнения которого судят об уровне жидкотекучести. При низкой жидкотекучести расплава возможен брак отливок по недоливам и сработкам.

На жидкотекучесть оказывают влияние свойства формы и расплава. С ростом коэффициента теплопроводности, содержания влаги и теплоемкости смеси жидкотекучесть сплава падает, так же как и при росте коэффициента теплопроводности сплава, поверхностного натяжения на границе расплав — воздух и ширины температурного интервала кристаллизации сплава. Несмотря на обилие факторов, влияющих на жидкотекучесть, в реальных условиях производства манипулировать ими сложно, так как в цехе существует сложившийся технологический процесс получения отливки, а ее материал задан конструктором. Основным фактором, с помощью которого удается регулировать жидкотекучесть, является *температура перегрева расплава*. С ростом перегрева резко повышается жидкотекучесть. Поэтому тонкостенные

ажурные отливки с развитой сложной поверхностью отливают первыми горячими порциями расплава сразу после его выдачи в ковш из печи, а толстостенные отливки получают из остывшего в ковше металла.

Различают три вида *усадки* металла: в жидком состоянии, в процессе кристаллизации и в ходе остывания металла от температур кристаллизации. Наиболее безобиден *первый вид усадки*, который легко компенсируется снижением уровня расплава в заливочной чаше или в стояке.

Усадка в процессе кристаллизации приводит к образованию усадочных раковин и пористости в отливках. Она связана с разницей плотностей металлов в твердом и жидком состоянии. Если кристаллизация металла протекает в узком интервале температур, что способствует так называемому направленному затверждению, при котором сравнительно гладкий фронт кристаллизации продвигается от поверхности к термическому центру отливки, увеличение плотности металла при переходе из жидкого состояния в твердое приводит к снижению уровня расплава и образованию в верхней центральной части отливки концентрированной усадочной раковины. При широком температурном интервале кристаллизации (объемное затверждение) концентрированной усадочной раковины не образуется, зато появляется большое количество пор, рассеянных по всему объему отливки. Для устранения усадочных дефектов над массивными частями отливки устанавливают прибыли, толщина которых больше толщины питаемого ими узла, в результате чего усадочная раковина выводится в прибыль и удаляется вместе с ней после охлаждения отливки.

Схема установки прибыли 2 над отливкой 1 приведена на рис. 13.1. Прибыли бывают открытыми, когда их верхний уровень совпадает с верхним уровнем опоки, и закрытыми, когда он ниже. Предпочтительна сферическая форма прибылей. С целью повышения их эффективности прибыли утепляют путем установки вставок б из сухой стержневой смеси. Условия питания отливок в процессе ее затверждения более благоприятны, если образующая в прибыли раковина 3 соединяется с атмосферой. С этой целью в прибыль заформовывают высушенные стерженьки 4 из стержневой смеси, а иногда устанавливают газотворные патроны 5, которые, разлагаясь под действием расплавленного металла, создают в раковине избыточное давление.

Основным фактором, определяющим объем усадочной раковины или суммарный объем пор, является разность плотностей в жидком и

твердом состоянии. Для разных сплавов она различна, что и определяет их различную склонность к образованию усадочных раковин. Известно, что стали, ковкие и высокопрочные чугуны, сплавы меди, сплавы на основе алюминия (кроме Al—Si) склонны к образованию раковин и пористости, в то время как серые чугуны и силумины, наоборот, дают плотные отливки и не требуют установки прибульей.

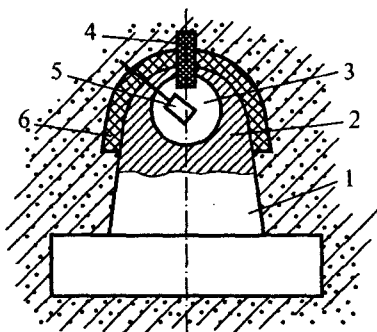


Рис. 13.1. Отливка с прибульей

Неравномерная усадка отливки в процессе ее остывания от температур кристаллизации приводит к возникновению в ней напряжений, а иногда и трещин. Различные сплавы характеризуются различными коэффициентами линейной усадки, что и определяет их склонность к образованию трещин.

Кроме термических напряжений в отливке, связанных с неравномерностью охлаждения отдельных ее частей, могут возникать механические (усадочные) напряжения, обусловленные торможением усадки формой или стержнем, и фазовые, связанные с неодновременным протеканием фазовых превращений в сплаве. Необходимо отметить, что термические напряжения могут быть вызваны тем, что поверхностные слои отливок охлаждаются быстрее центральных зон, в результате чего в них возникнут растягивающие напряжения, а в нижележащих слоях — сжимающие.

Рассмотрим механизм образования напряжений за счет неравномерности охлаждения различных частей отливки на базе изучения условий охлаждения массивной части отливки 2 и ребра 1 (рис. 13.2, а). На рис. 13.2, б показаны кривые охлаждения этих частей отливки, здесь $t_{кр}$ — критическая температура перехода из пластического состояния в упругое. Выше этой температуры напряжений не может

возникнуть, так как пластическая деформация снимает их. На участке 1–2 (рис. 13.2, в; l_n — начальная, l_k — конечная длина отливки) изменение длины частей отливки идет по закону, определяемому скоростью охлаждения ребра. В это время массивная часть пластична и напряжения снимаются за счет ее пластической деформации. Правее точки 2 металл обеих частей находится в упругом состоянии, но температура массивной части выше. Если бы ребро было отделено от отливки, то его усадка протекала бы по кривой 2–3₁, а усадка массивной части — по кривой 2–3₂. Но так как обе эти части связаны между собой, то у них общая длина, определяемая точкой 3. В результате тонкая часть сжимается на величину Δl_1 , а массивная — растягивается на величину Δl_2 , т. е. после неравномерного охлаждения в тонкой части возникают сжимающие, а в массивной части растягивающие напряжения. Если их величина превысит предел прочности металла, то в отливке возникнут *трещины*.

Разрушение металла (образование трещин) под действием внутренних напряжений происходит в различные периоды кристаллизации и охлаждения отливки, в связи с чем различают *кристаллизационные, горячие и холодные трещины*.

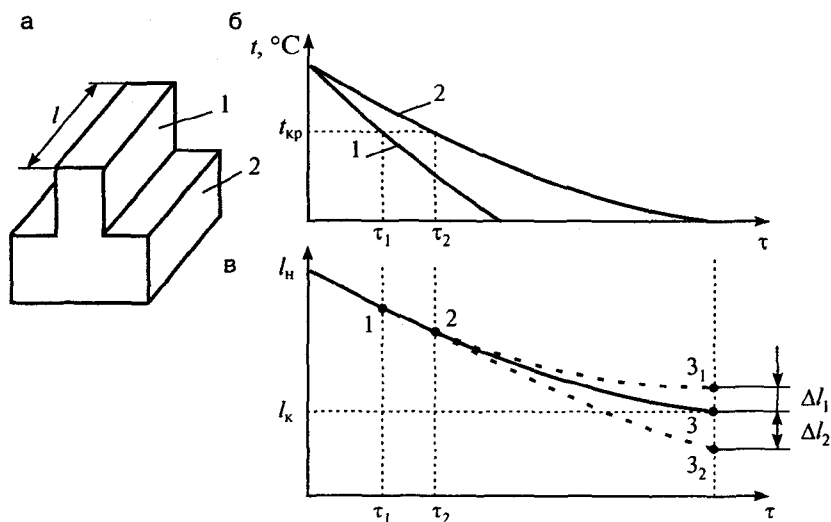


Рис. 13.2. Механизм образования напряжений:

а — внешний вид отливки; б — кривые охлаждения частей отливки; в — изменение длины частей отливки

Помимо усадочных процессов и жесткости форм существенное влияние на склонность к образованию трещин оказывают состав сплава и особенно наличие примесей, образующих легкоплавкие эвтектики. Например, увеличение содержания в стали серы и фосфора повышает опасность возникновения горячих и холодных трещин.

Так как основной причиной образования напряжений является неравномерность охлаждения различных частей отливки, то главным средством борьбы с напряжениями, короблением и трещинообразованием считается выравнивание скоростей охлаждения путем утепления тонких сечений (установкой сухих стержней) и захлаживания внутренними или наружными холодильниками массивных частей.

Склонность к газонасыщению присуща большинству сплавов. Газы (водород, азот, кислород, метан и оксиды углерода) наиболее часто встречаются в металле. Оксиды углерода CO и CO_2 присутствуют в виде отдельных пузырей, появившихся как следствие незавершенности процесса раскисления сплава. Кислород и основная масса азота находятся в связанном состоянии в виде оксидов и нитридов и на качество отливки существенного влияния не оказывают. Наиболее вредным газом считается водород, который в атомарном состоянии хорошо растворяется в жидких сплавах. По мере снижения температуры расплава в форме растворимость водорода снижается, и он в виде пузырьков выделяется из расплава и скапливается перед фронтом кристаллизации. Если прибыль затвердевает позже питаемого ею узла, то пузырьки газа вытесняются в прибыль. В противном случае образуются подкорковые газовые пузыри, вскрываемые при механической обработке.

Для предотвращения насыщения расплава водородом исходная шихта должна быть сухой, плавку необходимо вести форсированно, защищая металл толстым слоем шлака, нейтральными атмосферами (аргон, гелий) и вакуумом. Для удаления газов из металла после плавки применяют продувку инертным газом и обработку вакуумом.

Газовые раковины в отливке могут появиться и в связи с неудовлетворительным качеством форм и стержней. Высокая газотворная способность смеси, высокая влажность и плотная набивка форм, а также их низкая газопроницаемость приводят к прорыву образующихся газов и паров в расплав и образованию поверхностных газовых включений.

Ликвация — это химическая неоднородность по сечению отливки, возникающая в процессе ее затвердевания. Различают внутрикристал-

лическую и зональную ликвации. *Внутрикристаллическая* неоднородность является следствием кристаллизации сплава в интервале температур, при которых центральная часть кристаллов содержит меньше растворенного в расплаве элемента, чем наружная. Эта неоднородность легко устраняется термической обработкой (высокотемпературным отжигом). *Зональная* ликвация характерна для сплавов, дающих при затвердевании гладкий фронт кристаллизации. В этом случае легкоплавкие примеси, газовые и неметаллические включения оттесняются фронтом в термический центр отливки. Основным средством борьбы с этим видом неоднородности считается вывод ликвата в прибыль.

13.2. Отливки из серого чугуна

Чугун является самым распространенным сплавом в литейном производстве. Достаточно отметить, что около 80 % общего мирового выпуска в 75 млн т отливок приходится на долю чугуна. Область его применения обширна и продолжает расширяться в связи с улучшением его свойств и появлением высокопрочного чугуна с шаровидным графитом, чугуна с вермикулярным графитом и новых марок высоколегированных чугунов специального назначения.

Чугун — многокомпонентный сплав железа с углеродом, кремнием и другими элементами, характеризуемый наличием в структуре эвтектики. *Серый чугун* имеет серый излом. Его структура состоит из металлической основы (феррита, перлита или их смеси) и свободного графита, имеющего форму изогнутых или завихренных пластин. При этом количество связанного углерода не превышает 0,8 %, а остальной присутствует в виде графита.

На характер формирования *структуры чугуна* оказывают влияние многие факторы, но прежде всего это содержание постоянных элементов (C, Si, Mn, S, P), наличие легирующих элементов, скорость охлаждения отливки, а также состояние расплава перед его заливкой в форму, которое зависит от перегрева расплава, его рафинирования и модифицирования. Под *модифицированием* понимают введение в расплав небольших количеств добавок, которые, не меняя состав чугуна, оказывают влияние на зарождение и рост структурных составляющих, а следовательно, конечную структуру отливки.

Так как основными факторами, определяющими структуру чугуна, являются *химический состав* и скорость охлаждения, разработаны

структурные диаграммы, связывающие структуру чугуна в отливке с содержанием в нем основных компонентов (C, Si) и толщиной t отливки (рис. 13.3). Углерод и кремний одинаково влияют на устойчивость цементита Fe_3C . С ростом содержания этих компонентов он становится неустойчивым и распадается с образованием графита или не образуется вообще, и тогда графит кристаллизуется непосредственно из расплава в ходе эвтектического превращения. Поэтому при низком содержании углерода и кремния (зона I на рис. 13.3) весь углерод находится в связанном состоянии в виде цементита. Такой чугун имеет светлый излом и называется *белым*. Его структура состоит из ледебурита и перлита. По мере увеличения содержания углерода и кремния (зона II) устойчивость цементита снижается. В первую очередь это касается цементита, образующегося при эвтектическом распаде расплава при температуре свыше 1100°C , когда диффузионные процессы происходят быстро. В зоне II структура металлической основы состоит из перлита, в котором располагаются образовавшиеся в ходе эвтектического превращения розетки пластинчатого графита. В зоне III основу структуры составляют феррит и розетки пластинчатого графита.

Зоны IIa и IIб являются переходными от зоны I к зоне II и от зоны II к зоне III, вследствие чего здесь присутствует смешанная структура. Так, например, в зоне IIa наряду с участками перлитно-графитной структуры присутствуют участки ледебурита.

Существенное влияние на структуру чугуна оказывает и *скорость охлаждения (толщина)* отливок (рис. 13.3, в). Установлено, что при образовании А–Г эвтектики пластинки графита вырастают в расплав, а кристаллизация аустенита несколько отстает от роста графита. В расплаве на фронте кристаллизации А–Г розеток происходит диффузионное перераспределение углерода. Если оно не успевает произойти, то распад жидкости протекает с образованием ледебурита. По мере утолщения отливки скорость охлаждения замедляется, что создает предпосылки для исчезновения вначале цементита ледебурита (зона II), а затем и цементита перлита (зона III).

На рис. 13.3, б показаны схематические изображения структур различных зон, а на рис. 13.4 приведены фотографии реальных структур белого, перлитного серого, ферритно-перлитного серого и ферритного серого чугунов.

На структуру чугуна существенное влияние оказывает *состояние расплава перед заливкой в форму*. Установлено, что зарождение графита при эвтектическом превращении происходит на подложках, кото-

рыми являются находящиеся в расплаве в виде взвеси неметаллические включения (сульфиды, оксиды, нитриды). Перегрев расплава до высоких температур и его выдержка в расплавленном состоянии приводят к растворению и всплыванию неметаллических включений, что затрудняет процесс зарождения графита и приводит к образованию в структуре ледобурита. С целью устранения этого явления производят модифицирование расплава перед разливкой, для чего в него вводят ферросилиций, содержащий небольшие количества алюминия, кальция, цезия, бария и стронция. Эти элементы, взаимодействуя с примесями чугуна (серой и кислородом), образуют неметаллические

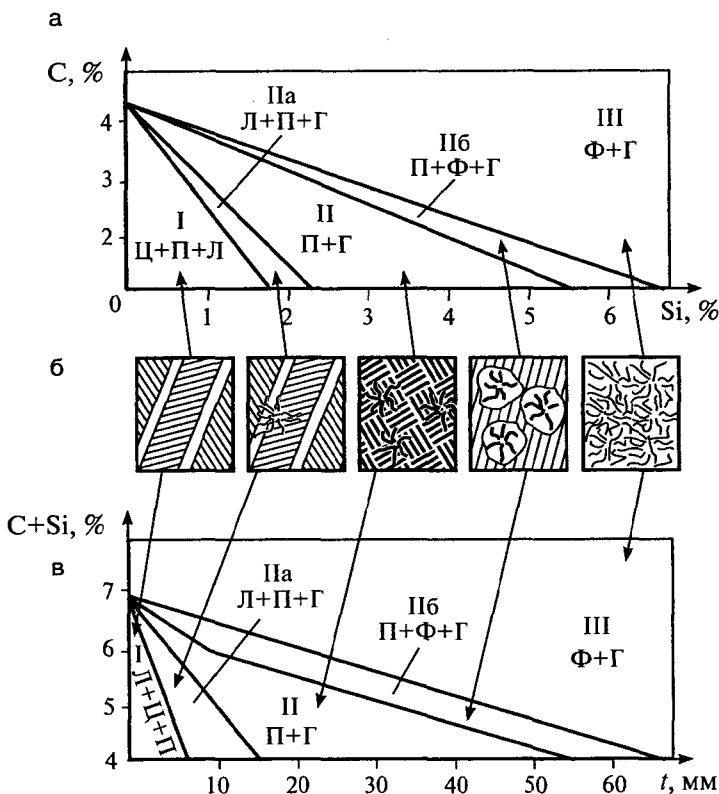


Рис. 13.3. Структурные диаграммы:

а — влияние содержания углерода и кремния на структуру чугуна; б — структуры различных зон; в — влияние толщины отливки на структуру чугуна

включения, «замутняющие» расплав и облегчающие процесс зарождения графита. Модифицирование устраняет или резко снижает количество ледебурита в структуре чугуна.

В соответствии с ГОСТ 1412–79 серый чугун обозначается буквами СЧ и дальше цифрами указывается гарантируемое временное сопротивление при испытании на разрыв в кгс/мм² (СЧ15, СЧ20...СЧ35, СЧ40). Как следует из приведенных значений, прочность серого чугуна невысока, но он имеет хорошие литейные свойства: хорошую жидкотекучесть, небольшую объемную и линейную усадку, что позволяет получить отливки без прибылей с низкой вероятностью образования трещин. Серый чугун не склонен к газонасыщению и ликвации. В связи с этим он нашел широкое применение при производстве сложных корпусных деталей, не испытывающих при работе больших нагрузок.

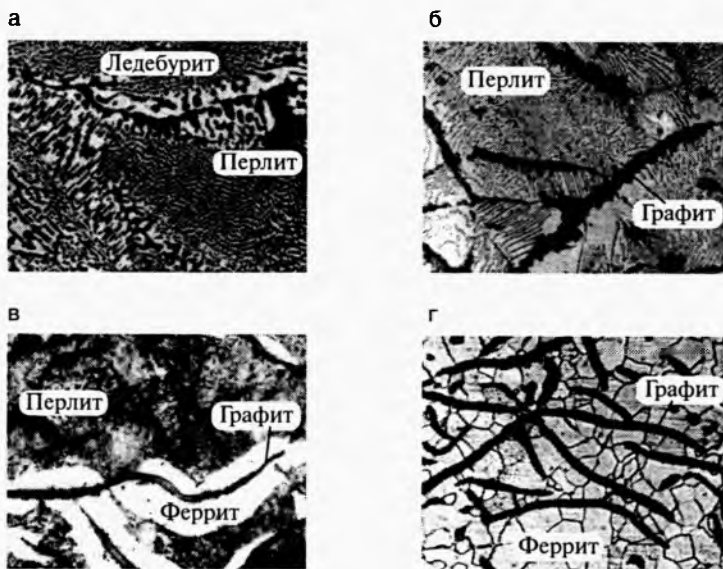


Рис. 13.4. Структуры чугунов:

а — белого; *б* — перлитного серого; *в* — ферритно-перлитного серого; *г* — ферритного серого

В настоящее время до 90 % всего чугуна выплавляется в *вагранках*, которые представляют собой шахтные печи непрерывного действия, работающие по принципу противотока. На рис. 13.5, *а* приведена схема вагранки. Цилиндрический кожух печи *З* опирается на подовую

плиту 10 и колонны 11. Внутри вагранка футеруется шамотным кирпичом 6 до уровня загрузочного окна 4, через которое в нее загружается топливо (литейный кокс), металлическая завалка (чушковый чугун, лом, литники, бракованные детали, отходы производства и ферросплавы) и флюсы (известняк). Расход кокса достигает 20 %, а известняка — 3 %. Воздух, необходимый для горения кокса, поступает под давлением $(0,5...1) \cdot 10^4$ Па через фурменный пояс 8 и фурмы 7. Расплавленный чугун собирается на лещади 12 и периодически выпускается через металлическую летку 13. Шлак сливают через шлаковую летку 9. Пространство между лещадью и фурмами называют горном 14, а от горна до загрузочного окна — шахтой 5. Над шахтой располагается труба, по которой газы вместе с пылью попадают в искрогаситель 2, где они омываются водой через форсунки 1 с целью смачивания и осаждения пыли.

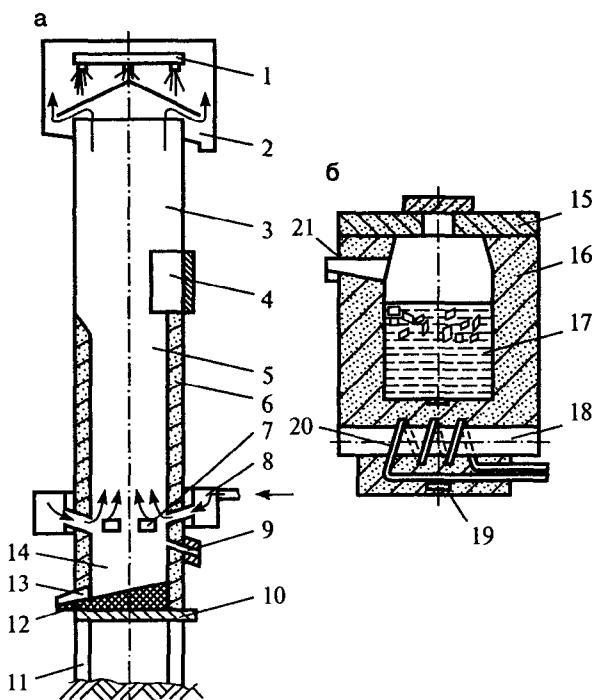


Рис. 13.5. Печи для плавки чугуна:
а — вагранка; б — каналная индукционная печь

Перед началом плавки горн и шахта на высоту около 1 м над уровнем фурм загружаются коксом холостой колоши. Кокс поджигают и сверху забрасывают слоями шихту (кокс рабочей колоши, металлозавалку, известняк).

Вагранки имеют высокий КПД (до 46 %) и обеспечивают низкую стоимость чугуна. Основным недостатком этих печей является нестабильность состава и температуры, что особенно заметно при неритмичном отборе металла. С целью устранения этого недостатка на современных предприятиях применяют плавку в электродуговых и индукционных печах или дуплекс-процесс вагранка — канальная индукционная печь, которая используется как в качестве миксера, так и с целью подогрева выплавленного в вагранке чугуна.

Канальная индукционная печь (рис. 13.5, б) работает по принципу трансформатора, у которого вторичная обмотка находится в режиме короткого замыкания. Железный сердечник 18, первичная обмотка 20 и кольцо вторичной обмотки 19 заформовывают в набивную кварцевую футеровку 16, внутренняя полость 17 которой служит плавильным пространством. Расплавленный металл сливают через отверстие 21, наклоняя печь с помощью поворотного механизма. Заливку жидкого чугуна и дозагрузку твердой шихты ведут через отверстие в крышке 15. При включении тока вторичная обмотка расплавляется, перегретый металл перемещается по кольцевому каналу, отдавая часть своей теплоты расположенной выше шихте.

13.3. Отливки из ковкого чугуна

Ковкий чугун получают отжигом отливок из белого чугуна, в ходе которого происходит разложение цементита и образование компактного графита. Технологический процесс получения отливок из ковкого чугуна разбивается на две стадии. В ходе первой получают отливки из белого чугуна, в которых весь углерод находится в связанном состоянии (Fe_3C). На второй стадии отливки отжигают, разлагая цементит, в результате чего повышаются механические свойства чугуна и особенно его пластичность. Различают *ферритный* (КЧ 35-10) и *перлитный* (КЧ60-2) чугуны. Первая группа цифр (35, 50, 60, 80) маркировки обозначает гарантируемое временное сопротивление в кгс/мм², а вторая — относительное удлинение в % (10; 5; 3; 1,5). Перлитный ковкий чугун отличается высокой прочностью и износостойкостью, но его пластичность низкая и обрабатываемость резанием плохая.

В связи с тем что отливки должны после кристаллизации иметь структуру белого чугуна, содержание углерода и кремния в чугуне должно быть низким, а толщина отливок — небольшой (см. зону I на рис. 13.3). Обычно содержание углерода составляет 2,2...3,0 %, а кремния 0,8...1,4 %, причем высокому содержанию углерода должно соответствовать низкое содержание кремния.

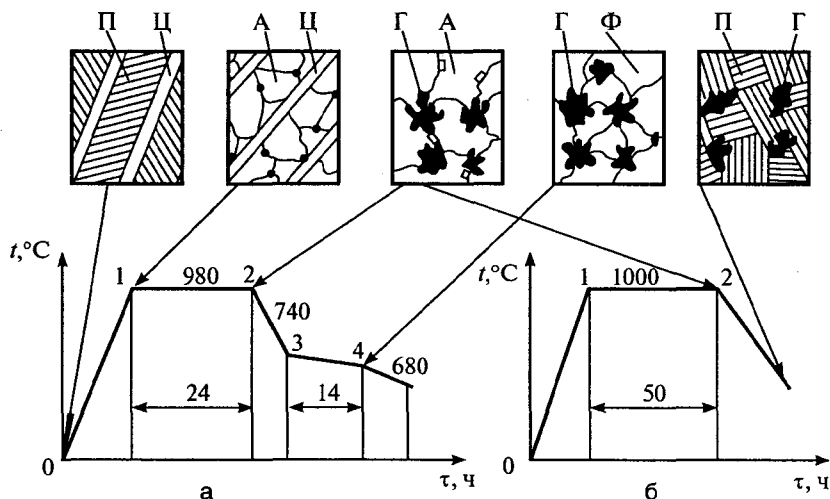


Рис. 13.6. Режимы отжига белого чугуна:
а — ферритного; б — перлитного

Для отжига белого чугуна на ковкий отливки загружают на платформы или вагонетки с гидравлическим приводом и поднимают в печи колпакового типа. При получении ферритного ковкого чугуна процесс отжига разбивается на две стадии. Структура исходного белого чугуна, схематическое изображение которой показано на рис. 13.6, содержит два типа цементита: крупные пластины цементита ледобурита и мелкие пластины цементита перлита. Для распада каждого из них требуются выдержки при различных температурах. Нагрев до точки 1 приводит к превращению перлита в аустенит. Выдержка между точками 1 и 2 при температуре 980...1050 °С необходима для распада цементита ледобурита и образования вместо него компактных включений графита. Если после выдержки отливки извлечь на воздух или охладить вместе с печью, то аустенит металлической основы превратится в перлит различной степени дисперсности. В том случае, если

отливки выдерживать при температуре 700 °С или медленно охладить их в интервале 730...680 °С, создадутся условия для распада цементита перлита и металлическая основа будет ферритной. Реальные структуры белого, ферритного ковкого и перлитного ковкого чугунов приведены на рис. 13.4, а и 13.7.



Рис. 13.7. Структуры ковкого чугуна:
а — ферритный; б — перлитный

При производстве ковкого чугуна широко применяется его модифицирование тысячными долями процента алюминия, висмута, бора и, реже, титана и теллура, обеспечивающее резкое увеличение числа включений графита, что сокращает продолжительность отжига и снижает опасность появления пластинчатого графита при первичной кристаллизации.

В зависимости от цвета излома различают *черносердечный* и *белосердечный* ковкие чугуны. Последний получается в том случае, когда отжиг ведут в окислительной среде при максимально высоких температурах. В процессе отжига происходит обезуглероживание отливок, что особенно заметно в поверхностных слоях. Такой чугун отличается более высокими механическими свойствами, но его производство экономически невыгодно, так как увеличение продолжительности цикла отжига до 100...110 ч приводит к большому расходу электроэнергии.

Литейные свойства белого чугуна, предназначенного для получения ковкого, хуже, чем у серого. Он имеет больший коэффициент линейной усадки (2 %), что требует установки прибывлей и увеличивает опасность трещин и короблений, и больше склонен к ликвации и газонасыщению.

В связи с высокими механическими свойствами ковкий чугун применяют для изготовления тонкостенных отливок сельскохозяй-

ственных машин и автомобилей, арматуры, фитингов и других деталей, не испытывающих ударных нагрузок.

Для плавки ковкого чугуна применяется дуплекс-процесс вагранка — электродуговая печь. Модифицирование чугуна осуществляется при переливе из электропечи в разливочный ковш.

13.4. Высокопрочный чугун и чугун с вермикулярным графитом

Высокопрочный чугун в литом состоянии получают путем введения в расплав низкосернистого серого чугуна таких элементов (сфероидизаторов графита), как магний, церий, иттрий, кальций и др. Исходное содержание серы не должно превышать 0,02 %, так как в противном случае увеличивается расход модификатора и затрудняется получение стабильной по сечению отливки структуры.

Маркировка высокопрочного чугуна аналогична маркировке ковкого. Например, ВЧ45-5 обозначает высокопрочный чугун с гарантированным временным сопротивлением 450 МПа и относительным удлинением 5 %.

Чугуны марок ВЧ50-2 и ВЧ60-2 имеют преобладающе перлитную металлическую основу, а ВЧ38-17 и ВЧ42-12 — ферритную. Перлитная основа получается в литом состоянии, а для получения ферритной необходим графитизирующий отжиг, при котором разлагается эвтектоидный цементит. Структуры высокопрочного чугуна приведены на рис. 13.8.

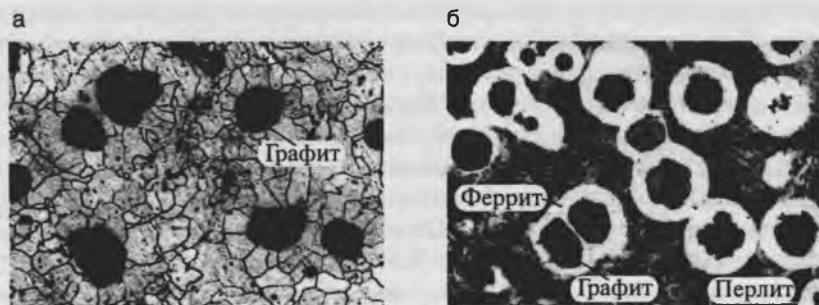


Рис. 13.8. Структуры высокопрочного чугуна:
а — ферритного; б — ферритно-перлитного

Основная трудность при производстве высокопрочного чугуна заключается в снижении содержания серы в расплаве перед модифицированием и во введении в расплав магния, который является основным модификатором. Для получения расплава с низким содержанием серы тщательно подбирают исходную шихту, плавку ведут в печах с основной футеровкой или удаляют серу обработкой шлаковыми смесями. Трудность во введении магния заключается в низкой температуре его кипения ($1107\text{ }^{\circ}\text{C}$), высокой упругости паров и химической активности, что приводит к выбросам металла из ковша и пироэффекту. Разработано большое количество методов обработки расплава чугуна модификаторами; схемы основных из них представлены на рис. 13.9.

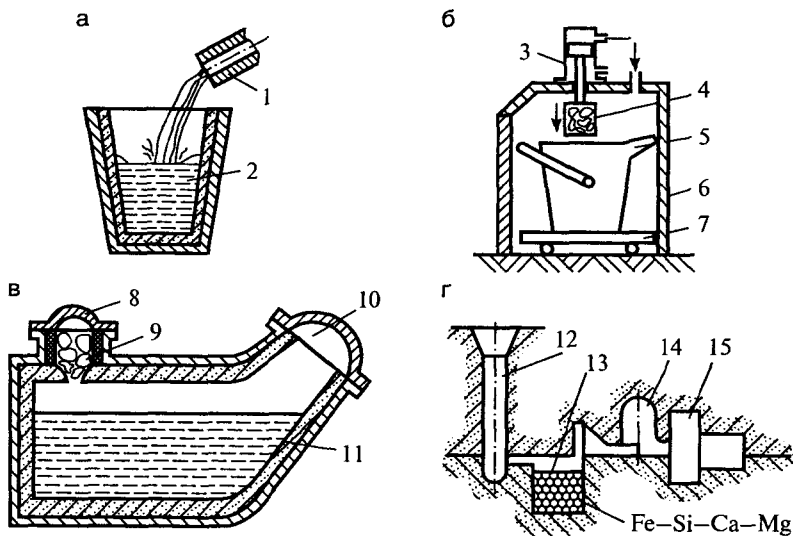


Рис. 13.9. Методы получения высокопрочного чугуна:

а — в ковше; *б* — в автоклаве; *в* — в герметизированном ковше; *г* — внутриформенным модифицированием

Для модификаторов с низким содержанием магния типа Ni-Mg и Fe-Se-Mg проблем не возникает, так как они практически не дают пироэффекта и их можно вводить непосредственно под струю при переливе чугуна из печи 1 в ковш 2. Для обработки расплава чистым магнием применяют автоклавы или герметизированные ковши. В первом случае навески магния закрепляются в графитовом колокольчи-

ке 4, который с помощью пневматического привода 3 может вводиться в ковш с расплавом чугуна 5, помещенный с помощью тележки 7 в автоклав 6. Избыточное давление порядка 0,5 МПа исключает бурное кипение магния и выброс металла из ковша.

Эта же цель достигается и при использовании герметизированного поворотного ковша. Магний 9 укладывают в специальной камере, закрываемой плотной крышкой 8, после чего в ковш 11 заливают расплав чугуна и горловину закрывают крышкой 10, оборудованной надежным креплением к корпусу ковша. После поворота ковша в вертикальное положение начинается прогрев, испарение магния и его усвоение расплавом. Перед заливкой чугуна крышку с горловины удаляют.

Весьма перспективным считается *внутриформенное модифицирование*, при котором кальциево-магниева лигатура на основе ферросилиция в измельченном состоянии засыпается в реакционную камеру 13 литниковой системы. Металл, проходя из стояка 12 в шлакоуловитель 14 и далее в полость формы 15, растворяет модификатор.

Магний и особенно церий стабилизируют цементит. Поэтому содержание углерода и кремния в высокопрочном чугуне поддерживают на верхнем пределе (до 3,8 и 3 % соответственно). Кроме того, после модифицирования с целью сфероидизации графита расплав дополнительно модифицируют ферросилицием для устранения или уменьшения отбела.

Литейные свойства высокопрочного чугуна лучше, чем у ковкого, но для него характерно появление в изломе массивных частей отливки так называемых «черных пятен» — продуктов взаимодействия магния с серой и кислородом, смешанных с графитом.

Основная область применения высокопрочного чугуна — высоконагруженные ответственные детали сельскохозяйственной техники, коленчатые валы двигателей, металлургическое оборудование. Плавят высокопрочный чугун в электродуговых и индукционных печах с основной футеровкой, хотя в отдельных случаях используют и вагранку, футеруя ее магнезитом.

Чугун с вермикулярным графитом занимает промежуточное положение между чугунами с шаровидным и пластинчатым графитом, сочетая хорошие литейные свойства с высокой прочностью, ударной вязкостью и теплопроводностью. Этот материал считается хорошим заменителем чугуна для деталей дизелей, испытывающих термодинамические нагрузки, таких как блоки и головки цилиндров.

По структуре чугуна с вермикулярным графитом (ЧВГ) является немодифицированным высокопрочным чугуном. Форма графита в нем не столь совершенна, наряду со сферическими включениями графита встречаются пластинчатые. Вся трудность в производстве этого чугуна заключается в узком интервале стабильности эффекта модифицирования. Колебания по содержанию магния приводят к образованию или чисто сферической формы графита, или пластинчатой. Задачу решают двумя способами. В первом случае используют более слабые сфероидизаторы графита (Ce и Ca), а во втором — модифицируют расплав до гарантированного получения шаровидного графита и добавляют деглобуляризаторы (Ti, Al, Sb).

Плавка чугуна с вермикулярным графитом аналогична плавке высокопрочного чугуна.

13.5. Отливки из стали и цветных сплавов

Литейные стали относятся к многокомпонентным железоуглеродистым сплавам, содержание углерода в которых ограничивается 2 %. Однако большинство сталей содержит десятые доли процента углерода. В качестве примесей они содержат марганец, кремний, серу, фосфор и другие элементы.

Стальные отливки классифицируют по составу, структуре, назначению и способу выплавки стали, виды классификации и соответствующие марки сталей были рассмотрены в разделе I. Печи и технология выплавки стали были рассмотрены в разделе II. Здесь же будут кратко рассмотрены маркировка литейных углеродистых сталей и их литейные свойства.

Нелегированные литейные стали в зависимости от содержания углерода делятся на *низкоуглеродистые* (до 0,25 % C), *среднеуглеродистые* (0,3...0,6 % C) и *высокоуглеродистые* (более 0,6 % C). Углерод является основным элементом, определяющим механические и литейные свойства стали, поэтому его содержание в сотых долях процента указывается в марке стали (20Л, 45Л, 65Л). Всего существует девять марок.

По мере увеличения содержания углерода (с 0,2 до 0,5 %) монотонно от 400 до 600 МПа возрастает $\sigma_{\text{в}}$ и с 25 до 5 % уменьшается относительное удлинение.

Литейные свойства сталей низкие. Они имеют линейную усадку 2,5 %, объемную — 7,5 %, вследствие чего при изготовлении отливок

из сталей необходима установка прибылей, а сами отливки склонны к короблению и трещинообразованию. Жидкотекучесть сталей низкая, и, кроме того, они склоны к образованию на поверхности отливок оксидных пленок, что усложняет борьбу с пригаром и способствует образованию шлаковых включений. Стали склонны к газонасыщению, что обуславливает появление газовых раковин в отливках. Литейные свойства улучшаются по мере роста содержания углерода.

Сплавы на основе алюминия, магния, меди и титана были рассмотрены в разделе I, где приведены не только маркировка сплавов, но и их свойства, в том числе и литейные. Поэтому ниже будут рассмотрены только особенности плавки этих сплавов и печи, применяемые для плавки.

Плавку *медных сплавов* ведут в индукционных (тигельных и канальных), пламенных отражательных и электродуговых печах с независимой дугой. Футеруют печи шамотом или кварцем. Устройство и принцип работы индукционных и пламенных печей рассмотрены выше, а схема электродуговой печи с независимой дугой приведена на рис. 13.10, а.

Стальной кожух барабанного типа 3 футеруется внутри огнеупорным кирпичом 1. Через загрузочное окно (на схеме не показано) шихта загружается под расположенные горизонтально вдоль по продольной оси печи угольные электроды 2. Электрическая дуга 6 горит между электродами, и теплота, отражаясь от футеровки, нагревает и плавит шихту 4. Для удобства загрузки шихты и выдачи металла печь устанавливается на роликах 5, что облегчает ее поворот вокруг продольной оси. Печи с независимой дугой удобны для плавки медных сплавов, содержащих легкоиспаряющиеся металлы (например, цинк в латунях).

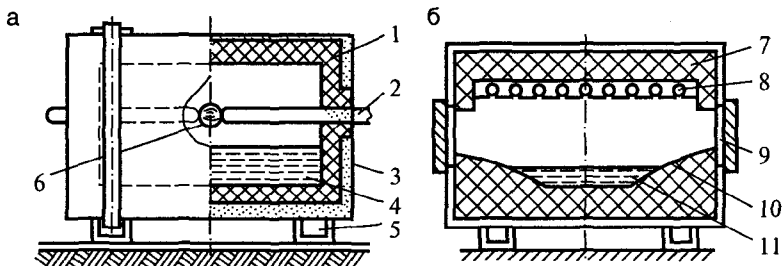


Рис. 13.10. Печи для плавки цветных металлов:

а — электродуговая с независимой дугой; б — электрическая отражательная
сопротивления

При плавке медных сплавов на воздухе происходит окисление примесей с более высоким средством к кислороду, чем у меди (Al, Be, Zn), в результате чего затрудняется получение стабильного по составу сплава и возможно появление плен и шлаковых включений из оксидов примесных металлов. Медные сплавы, кроме латуней, интенсивно поглощают водород, следствием чего является газовая пористость в отливках. Особенно часто это наблюдается в кремнистых и алюминиевых бронзах.

Для защиты от окисления плавку ведут под покровом древесного угля или флюсов на основе фторидов, стекла и соды. Окончательное раскисление осуществляют с помощью 0,1...0,15 % фосфора, который вводят в виде фосфористой меди. Продувка инертными газами, вакуумирование и обработка флюсами снижают содержание газов и способствуют удалению включений.

Введение 0,1...0,2 % тугоплавких элементов, таких как титан, молибден, ванадий, цирконий, бор, оказывает модифицирующий эффект и заметно измельчает зерно, а добавки церия нейтрализуют вредное влияние висмута, сурьмы и свинца на механические свойства сплавов.

Сплавы на основе алюминия также можно плавить в тигельных индукционных печах, пламенных отражательных и тигельных, но наиболее качественный расплав получается в электрических отражательных печах сопротивления (рис. 13.10, б). Футеровка 7 в этих печах выполняется из шамотного кирпича или графитовой массы. В своде печи закрепляют блоки из шамота, в которые укладывают электрические нагреватели сопротивления 8. Загрузка печи ведется через окно 9. При этом шихта для подогрева и удаления влаги укладывается на откосы 10, после чего сталкивается в ванну расплавленного металла 11. Плавка в отражательных печах способствует отстаиванию расплава, в ходе которого облегчается всплывание и флюсование немаetalлических включений, преимущественно Al_2O_3 .

Алюминиевые сплавы растворяют в расплавленном состоянии большое количество водорода. Для защиты от насыщения водородом их плавку ведут под слоем флюсов, представляющих собой смесь хлоридов натрия и калия. Для алюминиево-магниевого сплава защита создается из смеси карналлита и фторидов кальция и магния. Если по каким-то причинам применение флюсов нежелательно, успешной защиты можно добиться введением до 0,06 % бериллия, который образует на поверхности расплава труднопроницаемую для газов пленку оксида.

Так как полностью исключить насыщение алюминиевых сплавов водородом в процессе плавки не удастся, расплав подвергают рафинированию, включающему продувку инертными (гелий, аргон) и активными (хлор) газами или обработку флюсами и выдержку в вакууме.

Эффективным способом очистки от неметаллических включений и плен является фильтрование расплава через сетчатые, зернистые или пористые фильтры.

Алюминиевые сплавы модифицируют с целью измельчения первичной структуры и размера хрупких включений (например, кремния), входящих в состав эвтектик. Для измельчения структуры в расплав вводят тугоплавкие металлы (Ti, B, V), которые образуют тугоплавкие интерметаллиды, облегчающие зарождение твердых растворов на базе алюминия. Для измельчения включений кремния в эвтектике силицидов широко применяется модифицирование натрием, который вводится в чистом виде или в виде смеси хлористого и фтористого натрия.

Плавка *магниевого сплава* сопряжена с трудностями, вызванными их легкой окисляемостью. Рыхлая пленка оксидов, образующаяся на поверхности расплава, не предохраняет его от дальнейшего окисления. Не исключается и возможность воспламенения расплава и даже мелкой шихты при ее нагреве в печи. Расплавленный магний не только интенсивно окисляется, но и взаимодействует с азотом и поглощает в больших количествах водород. Образующиеся неметаллические включения трудно удаляются из расплава, способствуя образованию микропористости в отливках и снижению механических свойств.

Плавку магневых сплавов ведут в среде защитных газов или под слоем флюса. Состав флюса выбирается в зависимости от марки сплава, но обычно это смесь солей ($MgCl_2$, KCl , $BaCl_2$, $CaFe_2$, $CaCl_2$), иногда с добавкой MgO .

Известны три способа плавки магневых сплавов: в стационарных тиглях, выемных тиглях и дуплекс-процессом индукционная печь — тигель. Тигли изготавливают из стали, так как магний не взаимодействует с железом. После расплавления шихты расплав доводят по химическому составу, рафинируют свежим флюсом, модифицируют мелом, мрамором или магнезитом и отстаивают для удаления из расплава замешанного флюса и неметаллических включений, после чего приступают к разливке. Очень часто расплав очищают фильтрованием или устанавливают в литниковой системе фильтрующие элементы.

Плавка *титана и его сплавов* также сопряжена с большими трудностями, так как при высоких температурах он активно взаимодействует

с азотом и кислородом и, кроме того, со всеми огнеупорными материалами. Поэтому для выплавки титановых сплавов применяют вакуумные гарнисажные дуговые печи с расходуемым электродом. Разливка титановых сплавов осуществляется в массивные медные или тонкостенные водоохлаждаемые формы. Иногда для этой цели используется плотный графит или оболочковые формы из смеси высокоогнеупорных нейтральных оксидов и графитового порошка. Связующим является фенолформальдегидная смола.

Глава 14

СПЕЦИАЛЬНЫЕ СПОСОБЫ ЛИТЬЯ

14.1. Общее понятие о специальных способах литья

Эти способы отличаются от литья в разовые песчаные формы по одному или нескольким признакам: конструкции формы, ее материалу, использованию внешних сил при заполнении формы и затвердевании в ней отливок. Одни из них основаны на применении постоянных форм, другие — разовых. При этом заполнение форм и затвердевание отливок в них может происходить под действием сил тяжести, центробежных сил, вакуума, избыточного давления, создаваемого воздухом или поршнем.

Далеко не полная классификация известных специальных способов литья приведена на рис. 14.1.

Необходимо отметить условность приведенной классификации. Так, например, литье под низким давлением можно рассматривать и как самостоятельный способ литья, и как разновидность литья под давлением с регулированием газового давления по ходу заполнения формы. Или другой пример: в разовых песчаных формах для выравнивания скоростей охлаждения различных зон отливки используют холодильники. По мере увеличения площади поверхности отливки, образуемой холодильником, разовая форма трансформируется в постоянную с песчаной вставкой для утепления тонких сечений. С другой стороны, облицованные металлические формы по мере роста толщины покрытия трансформируются в разовые с опорным слоем.

Технологические особенности, преимущества и недостатки специальных методов литья определяют область применения каждого из них. Общим для них является то, что все они относятся к прогрессивным материало-, энерго- и трудосберегающим технологическим процессам, позволяющим получать отливки с конфигурацией, размерами и чистотой поверхности более высокими, чем в случае применения разовых форм. Экономичность применения этих методов растет с увеличением числа отливок в партии, т. е. с переходом от мелкосерийного к массовому производству.

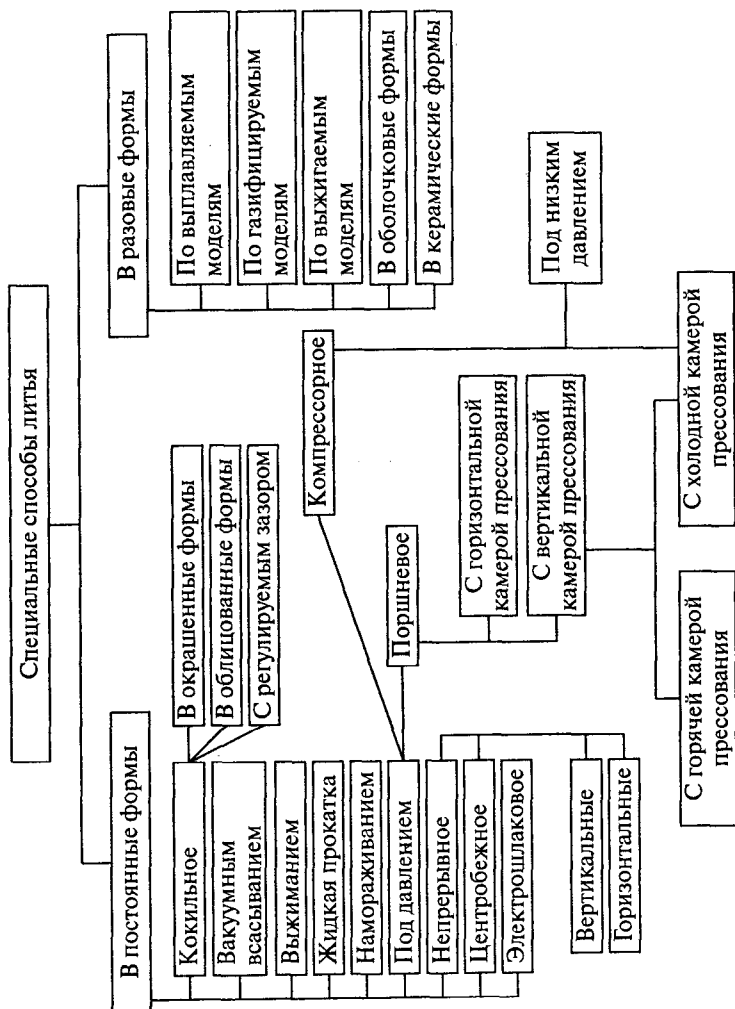


Рис. 14.1. Классификация специальных способов литья

14.2. Литье в постоянные формы

К методам литья в постоянные формы можно отнести кокильное литье, литье под давлением, центробежное, непрерывное литье, литье вакуумным всасыванием, выжиманием, методом жидкой прокатки, намораживанием, электрошлаковое литье. Особенностью данных методов литья является многократное использование форм, как правило, металлических.

14.2.1. Кокильное литье

Кокиль представляет собой металлическую литейную форму из чугуна, стали или, реже, цветных сплавов, в полость которой расплав подается под действием силы тяжести. В отличие от разовой песчано-глинистой формы металлическая используется многократно. При изготовлении полых отливок из черных сплавов используют разовые стержни, для цветных сплавов возможно применение металлических стержней, которые извлекают из отливки после образования прочной корки твердого металла на ее поверхности. Производство отливок в кокилях имеет свои технологические особенности.

Первой из них является окраска рабочей поверхности и литниковых каналов формы специальными красками, которые снижают перепад температур по сечению формы, предохраняют ее от термических ударов, размывающего действия струи заливаемого расплава и, следовательно, увеличивают срок ее службы.

Вторая особенность технологического процесса заключается в том, что для создания идентичных условий затвердевания отливок в течение всей смены кокиль перед употреблением подогревают до определенной температуры. При заливке чугуна это уменьшает опасность появления «отбела» (структуры ледебурита) в поверхностных слоях отливки.

Третья особенность — неподатливость и негазопроницаемость формы, что требует увеличить уклоны на поверхностях отливки, перпендикулярных плоскости разъема формы, применять раннюю выбивку отливок и устанавливать венты или изготавливать каналы по разъему формы для удаления воздуха из карманов.

Интенсивный теплообмен между затвердевающей отливкой и формой (четвертая особенность) обеспечивает плотную мелкозернистую

структуру в отливках, что во всех случаях желательно для цветных сплавов, но не всегда полезно для черных. Быстрое затвердевание стальных отливок затрудняет удаление газов, скапливающихся перед фронтом кристаллизации, что приводит к их захвату твердой коркой и образованию в ней поверхностной газовой пористости. Быстрое затвердевание чугунных отливок обуславливает «отбел» и аномальные формы графита в поверхностном слое.

Трудоемкость изготовления отливок в кокилях меньше, чем при литье в разовые формы, качество поверхности и точность размеров выше, припуски на обработку меньше, а условия труда лучше. Масса отливок не лимитирована (от 0,5 кг до 15 т). В кокилях можно получить такие массивные отливки, как прокатные валки, шаботы молотов, станины прокатных станков, изложницы и т. д.

Стойкость кокилей зависит от материала самого кокиля, типа заливаемого металла, массы получаемых отливок, толщины покрытия на рабочей поверхности и колеблется от нескольких наливов (при заливке стальных слитков в изложницу) до десятков тысяч (при производстве мелких алюминиевых отливок в стальной кокиль).

По конструкции, которая определяется типом отливки, кокили бывают вытряхными и разъемными (рис. 14.2). *Разъемный* кокиль состоит из двух частей 1. По плоскости разъема в нем выфрезеровывают литниковые каналы 4 и вентиляционные канавки 2. Стержни 3, как правило, изготавливают из песчано-масляной или песчано-смоляной смесей. На наружной стороне кокилей могут отливаться ребра, увеличивающие теплоотдачу в атмосферу, или изготавливаются полости 5 для жидкостного охлаждения. Литниковая система *вытряхных* кокилей выполняется внутри центровых стержней или делается дождевой, для чего сверху на кокиль 8 устанавливают заливочную чашу 6, одновременно облегчающую центрирование стержня 7. Поворот кокиля с целью удаления отливки осуществляется механически или вручную. Ось поворота совпадает с осями опорных цапф 9.

Разновидностью кокильного литья является *литье в облицованный кокиль*, или *двухслойную форму*. При этом сам кокиль изготавливают из стали или чугуна отливкой в разовую форму. Его рабочая полость, с небольшой степенью точности повторяющая конфигурацию отливки, облицовывается слоем плакированной песчаной смеси, отвердевающей при нагреве. Рабочий процесс изготовления двухслойной формы приведен на рис. 14.3. Раскрытая форма, состоящая из двух полуформ 1, и неподвижные центровые стержни 2 показаны на виде сверху.

Форма предназначена для отливки полых цилиндров или втулок. После ввода модели 3 форма закрывается, и в зазоры между стержнями, моделью и полуформами задувается горячелетвердеющая смесь. Так как кокиль и стержни предварительно нагревают до 250°C , смесь отвердевает за несколько минут и после раскрытия формы и удаления модели на рабочей поверхности формы и стержней остается корочка. Металл, залитый в собранную форму, контактирует с корочкой из песчаной смеси. Меняя толщину корочки в различных местах полости формы, можно управлять скоростями охлаждения различных зон отливки.

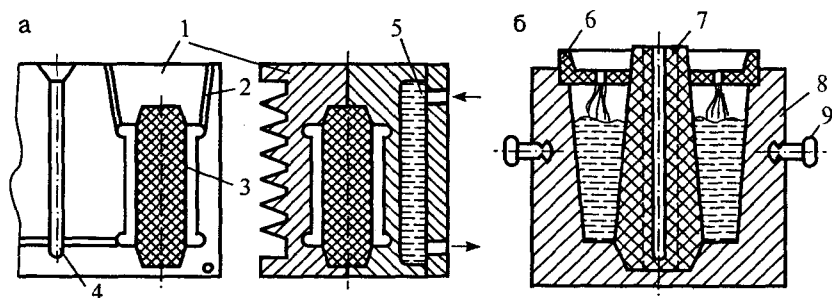


Рис. 14.2. Конструкции кокилей:
а — разъемного; б — вытряхного

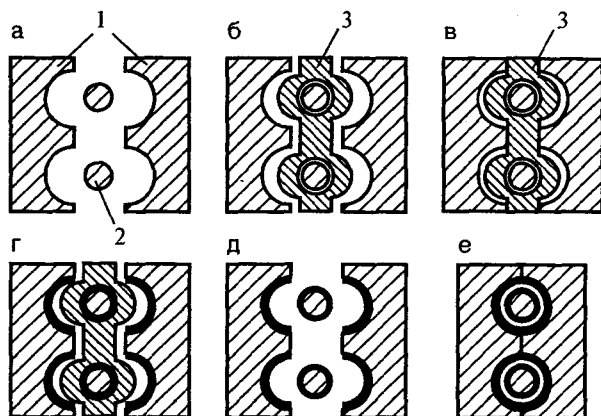


Рис. 14.3. Схема литья в облицованный кокиль:
а — раскрытая форма; б — ввод модели; в — сборка формы и задув смеси; г — раскрытие формы; д — извлечение модели; е — сборка и заливка формы

Долговечность облицованных форм выше, чем окрашенных, и, что особенно важно, при заливке в них чугуна удается избежать «отбела» в углах и тонких сечениях отливок.

Фотография блока отливок гильз двигателя внутреннего сгорания вместе с литниковой системой, полученного в четырехпозиционном облицованном кокиле, приведена на рис. 14.4.



Рис. 14.4. Блок отливок гильз

Устранить «отбел» за счет самоотжига удастся и при *литье в кокиль с регулируемым зазором*. От обычного такой кокиль отличается тем, что он выполняется секционным и каждая из секций может быть отодвинута от отливки на некоторое расстояние.

Если отдаление кокиля от отливки, следствием чего является резкое замедление скорости охлаждения, происходит сразу после образования корочки затвердевающего металла на поверхности отливки, то корочка разогревается теплом внутренних слоев. Это приводит к разложению цементита, образовавшегося в поверхностных слоях чугунных отливок.

14.2.2. Литье под давлением

Разновидности литья под давлением были показаны на рис. 14.1, а схемы машин приведены на рис. 14.5. Из этих схем следует, что давление на расплавленный металл при заполнении им металлической формы *1* может передаваться от поршня или за счет сжатого воздуха.

В свою очередь, поршневые машины могут иметь горизонтальную 2 или вертикальную 7 камеру прессования.

Компрессорные машины всегда имеют горячую камеру прессования и их условно можно разделить на машины собственно компрессорные и машины с регулируемым или низким давлением.

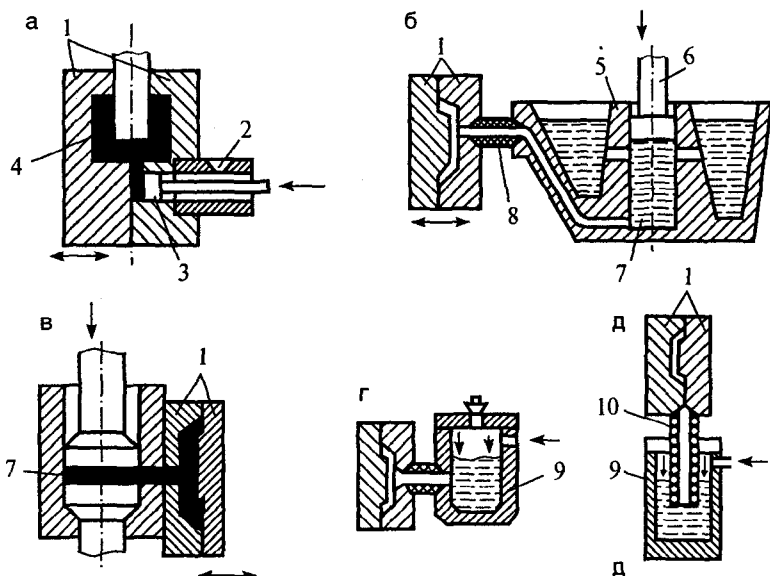


Рис. 14.5. Схемы машин для литья под давлением:

а — с горизонтальной камерой прессования; *б* — с горячей вертикальной камерой; *в* — с холодной вертикальной камерой; *г* — компрессорная; *д* — под низким давлением

При работе на машинах с горизонтальной камерой прессования в начале цикла поршень 3 находится в крайнем правом положении и не препятствует заливке расплавленного металла в камеру 2. Металлическая форма 1 делается разъемной, она собирается перед началом прессования. Стержень также металлический. При перемещении поршня влево металл запрессовывается в полость 4. Давление снимается только после завершения затвердевания, после чего стержень извлекают и раскрывают форму.

На машинах с горячей вертикальной камерой прессования в момент, когда прессующий поршень 6 находится в крайнем верхнем по-

ложении, камера прессования 7 соединяется с полостью обогреваемого тигля 5, что позволяет расплаву затекать в нее. При движении поршня вниз расплав под давлением через канал и мундштук 8 поступает в форму 1. После затвердевания металла в форме поршень перемещается вверх в исходное положение, а форма разбирается для извлечения отливки.

Компрессорные машины работают на сжатом воздухе (см. рис. 14.5, *г* и *д*). Расплавленный металл находится в обогреваемом тигле 9, откуда он под постоянным или возрастающим (регулируемым) давлением через металлопровод 10 подается в разъемную металлическую форму. Низкие величины давления в начале процесса обеспечивают спокойное поступление расплава в пресс-форму, а рост давления в процессе затвердевания исключает образование усадочной пористости в отливках.

При заполнении пресс-формы сплав подается за 0,05...0,5 с со скоростью свыше 100 м/с. Только часть газа, находящегося в форме, удаляется из нее, а остальная образует воздушно-металлическую эмульсию, обуславливающую газовую пористость и низкие механические свойства отливок. Для ее ликвидации полости пресс-форм вакуумируют или заполняют кислородом, вытесняя азот воздуха и препятствуя образованию газовых пузырьков.

Рабочий цикл машины с *холодной вертикальной* камерой прессования подробно представлен на рис. 14.6. Металлическая форма (пресс-форма) состоит из подвижной 4 и неподвижной 3 половинок. Она проектируется таким образом, чтобы при усадке отливка фиксировалась на выступах подвижной половинки, в которой установлены выталкиватели 5 и рассекатель 6, воспринимающий удар струи жидкого металла. Через канал 7 рабочая полость пресс-формы соединяется с камерой прессования 1. Когда прессующий поршень 2 находится в верхнем положении, запирающий поршень 8 перекрывает отверстие 7 и препятствует затеканию расплава в форму. При движении поршня 2 вниз запирающий поршень опускается в гнездо и не препятствует поступлению металла в форму. После затвердевания металла подвижная полуформа отходит вправо, вследствие чего выталкиватели упираются в упоры 9 и снимают отливки 10 с выступающих частей полуформы. В то же время запирающий поршень, отрезав пресс-остаток 11 от литника, поднимает его до верхнего уровня камеры прессования, облегчая удаление с целью утилизации.

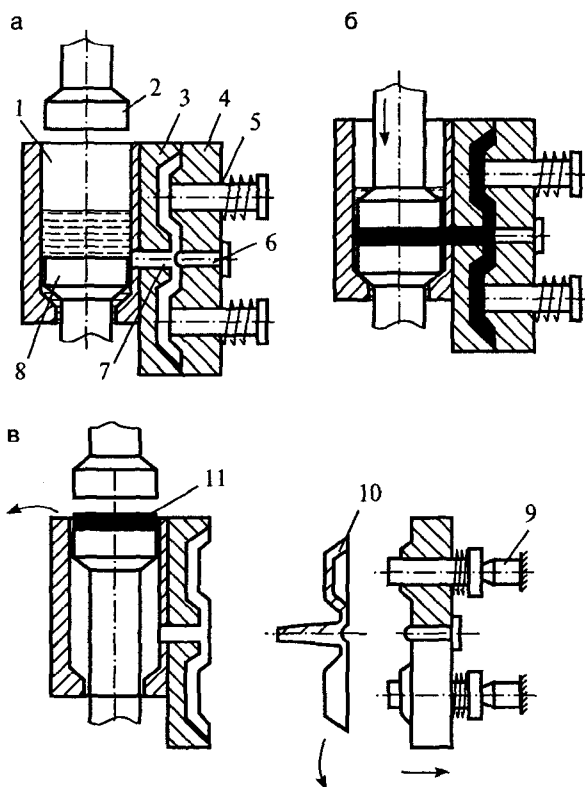


Рис. 14.6. Литье под давлением на машине с холодной вертикальной камерой прессования:
 а — заливка расплава; б — прессование; в — удаление отливок

Литье под давлением применяется для изготовления отливок из сплавов на основе алюминия, магния и цинка и лишь в отдельных случаях применяется для сплавов железа. Отливки, полученные литьем под давлением, отличаются высокой чистотой поверхности и точностью. Трудоемкость изготовления отливок снижается более чем в 10 раз, а объем их механической обработки — в 5...8 раз, но при этом трудоемкость изготовления самих форм возрастает в несколько раз. Срок службы форм составляет сотни тысяч заливок для цинковых и магниевых сплавов и десятки тысяч для алюминиевых и медных.

14.2.3. Центробежное литье

При *центробежном литье* заполнение формы жидким металлом, его затвердевание и дальнейшее остывание до температуры удаления отливки из формы происходят в условиях воздействия центробежных сил. Эти силы возникают вследствие вращения формы вокруг вертикальной, горизонтальной или наклонной оси. При этом внутренняя поверхность отливки формируется без контакта с формой, и ее называют *свободной поверхностью*. Естественно, что при этом способе литья в подавляющем числе случаев отпадает необходимость в стержнях для образования внутренних поверхностей.

При центробежном литье обычно используют металлические формы, которые предварительно подогревают до 250...350 °С, после чего на рабочую поверхность наносят огнеупорное покрытие. Применение покрытий повышает стойкость форм, снижает скорость охлаждения отливок, что весьма важно для борьбы с отбелом в чугунных отливках, и уменьшает вероятность образования спаев и трещин. В качестве покрытий используют краски или облицовки из сыпучих материалов. Иногда в их состав вводят горячетвердеющие связующие, легирующие или модифицирующие добавки, направленно изменяющие структуру поверхностных слоев отливки.

Скорость вращения формы оказывает большое влияние на процесс кристаллизации и охлаждения отливки, а также на формирование в ней специфических дефектов — спаев, трещин, ликвации. Существуют различные формулы для расчета частоты вращения изложницы n (об/мин), но для литья на машинах с горизонтальной осью вращения наиболее часто используют формулу

$$n = \frac{5520}{\sqrt{\rho r}},$$

где ρ — плотность сплава отливки, г/см³; r — внутренний радиус отливки, см.

Центробежное литье обеспечивает получение плотных отливок с дисперсной структурой и облегчает выход на свободную поверхность шлаковых и газовых включений. В процессе остывания расплава в нем зарождаются и растут кристаллы твердой фазы. Так как плотность металла в твердом состоянии выше, чем в жидком, образовавшиеся кристаллы под действием центробежных сил перемещаются на внешнюю поверхность отливки, выжимая шлак и легкоплавкий

ликват на внутреннюю поверхность. Перемешивание расплава препятствует направленному росту кристаллов, способствуя образованию мелкой плотной структуры в отливке.

Вместе с тем центробежные силы оказывают и отрицательное влияние на формирование качественной отливки. Они приводят к химической неоднородности при производстве отливок из высоколегированных сплавов. В чугунных отливках наблюдается ликвация углерода, серы и фосфора и велика вероятность «отбела» в связи с тем, что центробежные силы препятствуют усадке отливки и образованию зазора между ней и формой, в результате чего теплоотвод от отливки ускоряется.

Для производства отливок типа коротких втулок и колец подшипников, у которых отношение длины к диаметру меньше трех, обычно применяют машины с вертикальной осью вращения (рис. 14.7, а). Расплав из ковша 1 заливается с помощью наклонного желоба или непосредственно через отверстие в крышке 2 в изложницу 3, вращающуюся вокруг вертикальной оси. Так как помимо центробежных сил на жидкий металл оказывают влияние силы гравитации, внутренняя поверхность получается искривленной, а отливка разностенной.

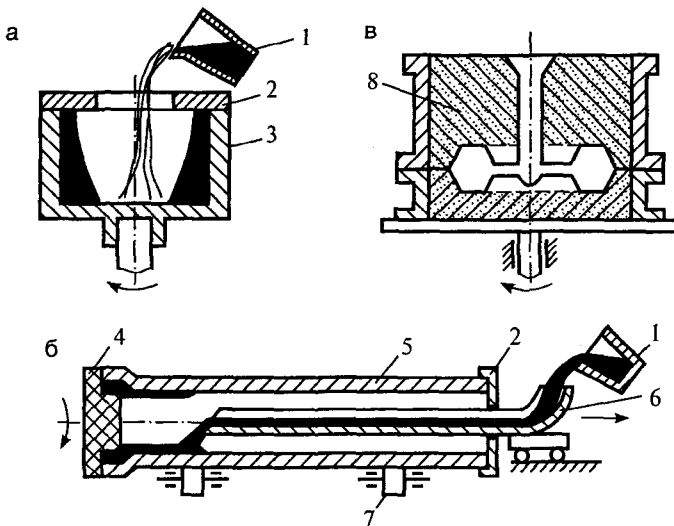


Рис. 14.7. Центробежное литье:

а — вертикальная ось вращения формы; б — горизонтальная ось вращения;
 в — литье в разовые формы

Для отливок типа чугунных труб диаметром 200...300 мм и длиной до 6000 мм, а также для гильз двигателей широко применяются машины с горизонтальной осью вращения (рис. 14.7, б). Расплав поступает по подвижному желобу *б* в изложницу *5*. Торцевой раструб отливки формируется вставкой *4* или разовым стержнем. Для опоры и привода изложницы используют ролики *7*.

В отдельных случаях применяют центробежную заливку разовых форм *8*, для чего их закрепляют на специальных платформах (рис. 14.7, в). Применение разовых форм сопряжено с опасностью их раздутия под действием центробежных сил, возникающих при заливке металла, и увеличения пригара на поверхности отливок.

14.2.4. Непрерывное литье

Непрерывное литье — это способ получения протяженных отливок постоянного поперечного сечения путем непрерывной подачи расплава в форму и вытягивания из нее затвердевшей части отливки. В зависимости от направления вытягивания различают вертикальное и горизонтальное непрерывное литье. *Вертикальное литье* обычно применяется для получения слитков и труб. Схема его рассмотрена ранее для слитков (см. рис. 10.7, в). При производстве труб в кристаллизатор устанавливают водоохлаждаемый стержень, который формирует внутреннюю поверхность трубы.

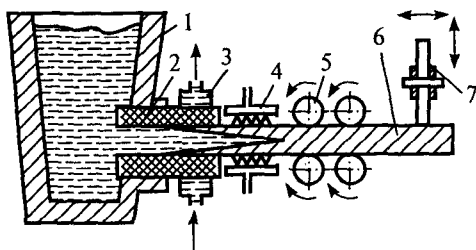


Рис. 14.8. Непрерывное горизонтальное литье

Схема *горизонтального литья* приведена на рис. 14.8. Кристаллизатор *2*, установленный в металлоприемник *1*, изготавливается из меди, графита и, реже, стали. Он имеет внутреннюю полость, профиль которой соответствует поперечному сечению отливки. На выходной части кристаллизатора устанавливается рубашка водяного

охлаждения 3. Слиток 6 вытягивается из кристаллизатора тянущими роликами 5 и разделяется на мерные куски с помощью пилы 7 или ломателей. Центральная часть слитка после его выхода из кристаллизатора остается жидкой, поэтому чтобы ускорить затвердевание и исключить прорыв расплава через оболочку твердого металла, устанавливается душирующее устройство 4 для охлаждения водой.

Высокий градиент температур по сечению отливки в процессе ее затвердевания и подача расплава из металлоприемника в зону кристаллизации создают предпосылки для получения плотных отливок.

Непрерывным литьем получают заготовки постоянного сечения в виде круга, полосы или более сложного профиля, как, например, направляющие станин металлорежущих станков. Недостатком этого метода литья является ограниченность номенклатуры отливок, связанная с невозможностью получения сложных по форме заготовок.

14.2.5. Литье вакуумным всасыванием

Этим методом получают отливки типа втулок, колец, заготовок зубчатых колес, гильз и т. д. Схема процесса приведена на рис. 14.9. На поверхности расплава, находящегося в металлоприемнике 3, помещают плоское кольцо из огнеупорного материала 2, на которое сверху опускается металлическая водоохлаждаемая форма — кристаллизатор 1.

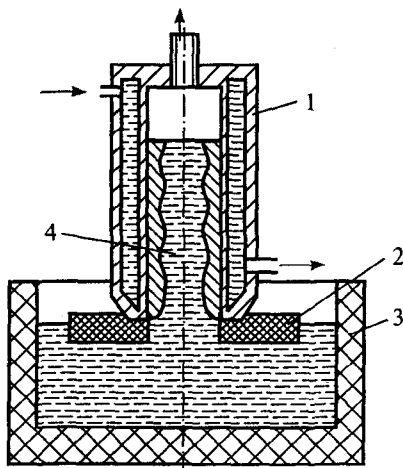


Рис. 14.9. Литье вакуумным всасыванием

Внутри формы насосом создается разрежение, и расплавленный металл 4 втягивается в форму. Снимая разрежение в форме, можно удалять из нее расплав и получать полые отливки. За счет направленной кристаллизации от поверхности к центру и подпитки затвердевающей отливки из металлоприемника удастся получить плотную отливку без усадочных дефектов и газовой пористости.

Особенностью этого процесса является высокий выход годного металла, так как отсутствует необходимость в литниковой системе и прибылях.

14.2.6. Литье выжиманием

Литье выжиманием применяют для получения тонкостенных панельных отливок толщиной 2...5 мм с большими габаритными размерами (до 2500 мм) в основном из алюминиевых, магниевых и медных сплавов. Различают установки с *угловым* и *плоскопараллельным перемещением подвижной полуформы*. В установках с угловым перемещением полуформы (рис. 14.10) перед началом цикла подвижная полуформа 2 отводится от неподвижной 1 и в металлоприемник 3 заливают расплавленный металл. Боковые щеки 4 препятствуют вытеканию расплава через торцы установки и служат направляющими при повороте подвижной полуформы. Сближение полуформ приводит к подъему расплава вверх с одновременным образованием корочки твердого металла на стенках полуформ. Скорость поворота рассчитана таким образом,

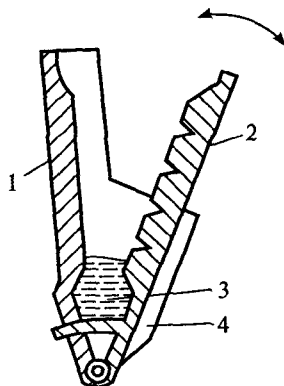


Рис. 14.10. Литье выжиманием

чтобы в момент фиксации подвижной полуформы в положении, определяемом толщиной отливки, происходило схватывание корочек.

Несмотря на небольшую толщину отливок, направленная снизу вверх кристаллизация обеспечивает их высокую плотность.

14.2.7. Литье методом жидкой прокатки

Этот метод совмещает литье с прокаткой. Он широко применяется для изготовления лент и листов из чугуна, алюминия, свинца и других металлов.

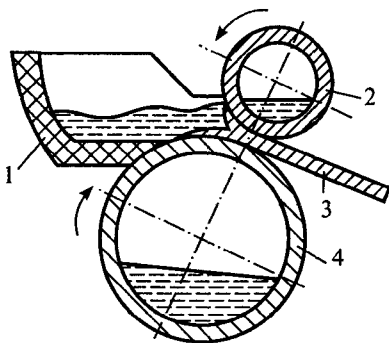


Рис. 14.11. Литье методом жидкой прокатки

Схема данного процесса приведена на рис. 14.11. Жидкий расплав заливают в металлоприемник 1, плотно прилегающий к вращающимся навстречу друг другу водоохлаждаемым валкам 2 и 4. Корочки, образующиеся в месте контакта расплава с валками, захватываются в зазор между ними и сдавливаются. При этом осуществляется калибрование листа 3 по толщине.

14.2.8. Литье намораживанием

Известно несколько методов *литья намораживанием*. При одном из них на поверхность расплавленного металла помещают плиту из огнеупорного материала, в которой вырезано отверстие с профилем, соответствующим наружному профилю будущего литого изделия. Внутри отверстия опускается затравка, к которой приваривается расплавленный металл.

Если вытягивать затравку со скоростью, не превышающей скорость кристаллизации металла, из отверстия плиты извлекается заготовка соответствующего профиля. Таким способом можно получить ленты и трубы с внутренними и наружными ребрами. Способ малопродуктивен, но прост в осуществлении и обеспечивает высокий выход годного металла.

Другая схема предполагает намораживание металла на внутренних или наружных стенках кристаллизатора (рис. 14.12). Водоохлаждаемый кристаллизатор 1 опускают в расплав 3 и выдерживают в нем в течение определенного времени. Изменяя выдержку, можно регулировать толщину отливки 2. После извлечения кристаллизатора из расплава отливка снимается с него.

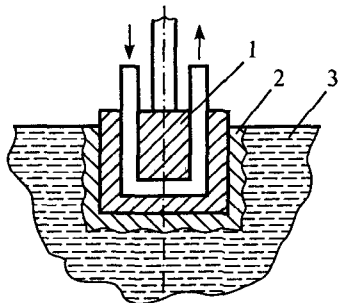


Рис. 14.12. Литье намораживанием

Для получения полых втулок или маслот методом намораживания расплав через литниковую систему подается в водоохлаждаемый кристаллизатор, закрытый сверху стержнем со штырями для удаления отливки из кристаллизатора. После намораживания металла и образования втулки с требуемой толщиной стенки стержень со штырями вместе с отливкой быстро извлекается из кристаллизатора, который закрывается новым стержнем. Параллельно идет доливка расплавленного металла в кристаллизатор через сифонную литниковую систему.

14.2.9. Электрошлаковое литье

Электрошлаковое литье — способ получения отливок в водоохлаждаемой металлической форме путем приготовления жидкого металла непосредственно в ее полости методом электрошлакового переплава расходоуемого электрода. Общая схема электрошлакового литья ана-

логична схеме электрошлакового переплава (см. рис. 10.9, в) и отличается лишь тем, что кристаллизатор повторяет наружную конфигурацию получаемой отливки.

Для начала процесса в форму-кристаллизатор заливают расплавленный шлак и в него погружают нижние концы расходоуемых электродов того же состава, что и будущая отливка. Через систему форма — шлак — электрод пропускают ток напряжением 45...60 В и силой около 20 А на 1 мм диаметра электрода. В литейной форме одновременно происходит расплавление металла и его рафинирование.

Этот способ обеспечивает получение плотных, однородных по составу отливок с низким содержанием газов и неметаллических примесей. При электрошлаковом литье получают отливки массой до 300 т, такие как прокатные валки, бандажи цементных печей, коленчатые валы судовых двигателей, детали тепловых и атомных электростанций и т. д.

14.3. Специальные методы литья в разовые формы

К этим методам относятся литье в оболочковые формы, по выплавляемым, газифицируемым и выжигаемым моделям и в керамические формы. Литье в керамические формы занимает промежуточное положение между литьем в разовые и литьем в постоянные формы, так как в ряде случаев эти формы выдерживают несколько наливов.

14.3.1. Литье в оболочковые формы

При *литье в оболочковые формы*, полуформы и стержни изготавливают в виде оболочек толщиной 6...10 мм. В качестве связующего используются горячествердеющие смолы с высокой удельной прочностью. Технология литья этим способом включает операции приготовления лакированной песчано-смоляной смеси, получения по модельной оснастке оболочковых полуформ, сборки форм и их заливки. В качестве связующего обычно используется пульвербакелит — смесь фенолоформальдегидной смолы и 8 % уротропина. Пульвербакелит относится к терморезактивным смолам, нагрев которых свыше 200...250 °С приводит к их полимеризации и необратимому затвердению.

Плакированную смесь приготавливают горячим и холодным способами. В первом случае мелкозернистый песок нагревают до $150\text{ }^{\circ}\text{C}$ и смешивают в бегунах со смолой. Последняя, расплавляясь, обволакивает (плакирует) песок тонкой пленкой. После охлаждения до $60\text{ }^{\circ}\text{C}$ в смесь добавляют уротропин, который придает смоле способность к термическому твердению. При холодном плакировании пульвербакелит растворяют в спирте или ацетоне и перемешивают с холодным песком.

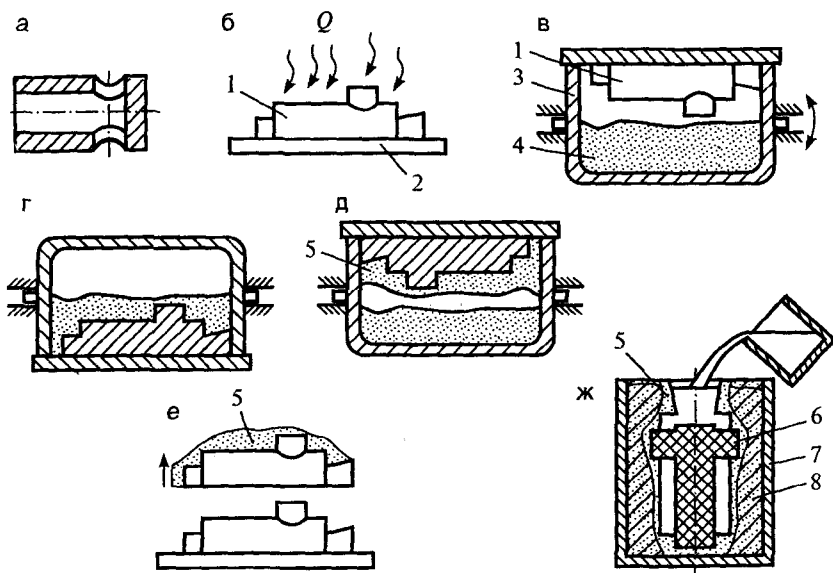


Рис. 14.13. Литье в оболочковые формы:

а — деталь; *б* — нагревание модели; *в* — установка модели на ящике со смесью; *г* — выдержка смеси на модели; *д* — удаление непрогретой смеси; *е* — удаление корковой полуформы; *ж* — сборка и заливка формы

Процесс изготовления полуформ, их сборка и заливка показаны на рис. 14.13. Разъемная модель *1* вместе с модельной плитой *2* нагреваются в печи до $200...250\text{ }^{\circ}\text{C}$ и устанавливаются на поворотный бункер *3* со смесью песка и пульвербакелита *4*. Затем бункер поворачивается на 180° и выдерживается в течение $15...25\text{ с}$ в таком положении. За это время прогревается слой смеси толщиной $6...10\text{ мм}$ и после поворота бункера в исходное положение на модели остается слой пес-

ка 5, скрепленный расплавленной смолой. Модельную плиту вместе с моделью и полутвердой оболочкой помещают в печь, где она при температуре 300...350 °С необратимо затвердевает в течение 50...60 с. С помощью выталкивателей корочку снимают с модели, в нее устанавливают оболочковый или обычный стержень 6, скрепляют струбцинами или склеивают со второй оболочковой полуформой. Собранный форму устанавливают в опоки 7 и в зазор между формой и опокой засыпают песок или чугунную дробь 8. Применение опорного слоя позволяет увеличить жесткость формы, что особенно важно при изготовлении крупных отливок.

Оболочковые стержни изготавливают аналогичным способом. При этом предусматривается нагрев стержневой оснастки газом или с помощью электрических нагревателей. Смесь в ящики может засыпаться или подаваться с помощью пескострельных машин.

В связи с тем что отверждение смеси происходит на модели, а для приготовления смеси используют мелкий песок, литье в оболочковые формы повышает точность отливок и снижает шероховатость их поверхности. Этим методом получают отливки массой до 300 кг, имеющие тонкие ребра (цилиндры мотоциклов) или повышенные требования по размерной точности (коленчатые валы). При этом в 9...10 раз уменьшается расход формовочной смеси и облегчается ее регенерация термической обработкой. К недостаткам метода следует отнести высокую токсичность выделяющихся при горении смолы газов и возможность поверхностного насыщения углеродом отливок из низкоуглеродистых и нержавеющей сталей.

14.3.2. Литье по выплавляемым моделям

При *литье по выплавляемым моделям* форма представляет собой неразъемную керамическую огнеупорную оболочку, которая формируется вокруг разовой неразъемной выплавляемой из оболочки модели. Технология литья по выплавляемым моделям включает следующие операции:

- изготовление разовой модели и модели литниково-питающей системы;
- сборку моделей в единый блок;
- приготовление суспензии из связующего и пылевидного наполнителя;

- нанесение на блок моделей огнеупорного покрытия, выплавку модели из оболочки;
- упрочнение оболочки прокаливанием и ее засыпку песком;
- заливку в оболочку металла;
- отделение отливок от стояка и их очистку.

Модели изготавливают из модельной композиции, состоящей из парафина, стеарина и воска. Температура размягчения композиции выше $30\text{ }^{\circ}\text{C}$, температура плавления — около $50\text{ }^{\circ}\text{C}$.

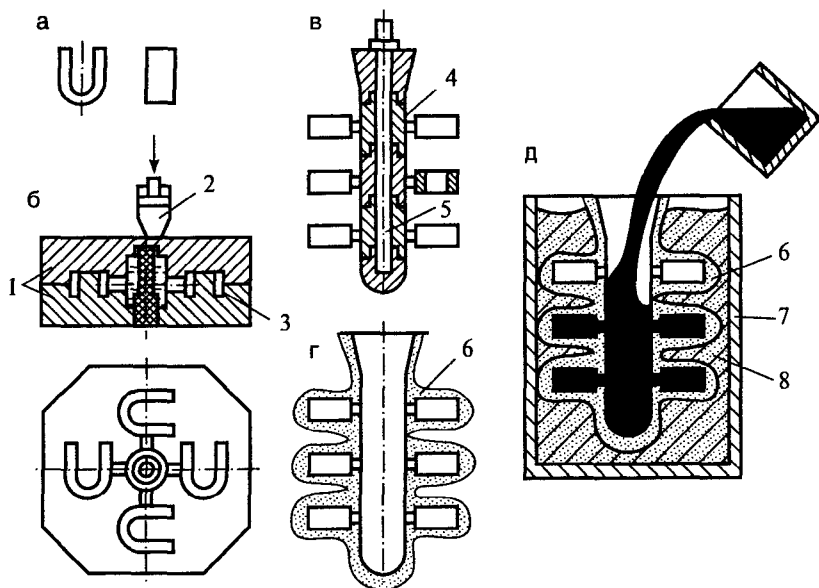


Рис. 14.14. Литье по выплавляемым моделям:

а — деталь; *б* — изготовление блока моделей; *в* — сборка блоков; *г* — нанесение покрытия; *д* — заливка форм

На рис. 14.14 показана последовательность операций для изготовления постоянных магнитов методом литья по выплавляемым моделям. Блок из четырех моделей и объединяющей их втулки изготавливают путем запрессовки пастообразной композиции 3 с помощью шприца 2 в алюминиевую пресс-форму 1. После затвердевания модельной композиции блок 4 извлекают из пресс-формы и собирают, нанизывая на металлический стержень 5. При этом втулки образуют литниково-питающую систему.

Для получения оболочковой формы 6 собранные блоки моделей окунают в огнеупорную суспензию и обсыпают песком. Основными компонентами суспензии являются гидролизированный раствор этилсиликата и тугоплавкий наполнитель (молотый кварцевый песок, цирконный концентрат и др.). При высушивании огнеупорной суспензии образуется гель кремниевой кислоты, который связывает частицы наполнителя. Процесс нанесения покрытия повторяют несколько раз, в результате чего на поверхности блока моделей образуется оболочка толщиной в несколько миллиметров.

После сушки последнего слоя покрытия модельную композицию выплавляют в горячей воде, а оболочковую форму 6 устанавливают в опоке 7 и обсыпают песком 8. Перед заливкой форму прокаливают при температуре 800...1100 °С.

После охлаждения отливки извлекают из формы и подают на вибрационные установки с целью удаления огнеупорного покрытия с наружных поверхностей отливок и их отделения от стояка. Из внутренних полостей керамика выщелачивается в расплавах щелочей при 500 °С. Отсутствие разъема формы обеспечивает высокую размерную точность отливок, а мелкозернистое огнеупорное покрытие керамической оболочки — высокую чистоту поверхности. Заливка в горячую форму позволяет получать отливки массой от нескольких граммов до десятков килограммов с толщиной стенки от 0,5 до 5 мм.

Литье по выплавляемым моделям широко применяется для производства мелких сложных отливок в приборо-, автомобиле- и тракторостроении. Этим способом получают отливки из труднообрабатываемых сплавов (лопатки турбин, колеса насосов, постоянные магниты и др.).

Себестоимость полученного литья в 3...10 раз выше, чем отливок, полученных в песчано-глинистые формы, но высокое качество и минимальная механическая обработка обеспечивают его рентабельность в массовом и крупносерийном производстве.

14.3.3. Литье по газифицируемым моделям

Литье по газифицируемым моделям по многим параметрам напоминает литье по выплавляемым моделям и характеризуется тем, что модель, изготовленную из вспенивающихся полимеров (полистирола), не извлекают перед заливкой металла из формы. Расплавленный ме-

талл заливается непосредственно на модель, выжигая (газифицируя) ее и высвобождая полость для отливки. Схема технологического процесса получения отливок этим методом приведена на рис. 14.15.

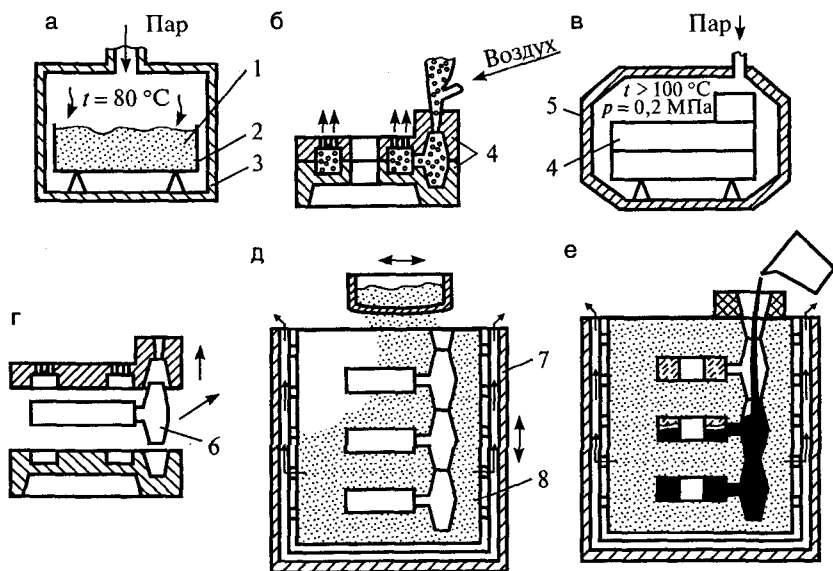


Рис. 14.15. Литье по газифицируемым моделям:

а — подогревание гранул полистирола; б — загрузка пресс-форм; в — вспенивание и спекание гранул; г — извлечение модели; д — формовка моделей; е — заливка форм

На первом этапе технологического процесса гранулы полистирола 1 (размером 0,2...4 мм) загружают на поддоны 2 и в закрытых емкостях 3 нагревают паром до температуры 80 °C. В результате нагрева размер гранул увеличивается до 1...15 мм. После сортировки подвспененные гранулы воздухом задувают в разъемные алюминиевые пресс-формы 4, которые устанавливают в автоклавы 5 и под давлением 0,2 МПа нагревают до температуры более 100 °C. В результате такой обработки полистирол вспенивается и спекается, образуя модели. Модели 6 извлекают из пресс-формы и после сушки и склеивания покрывают огнеупорной обмазкой, состоящей из этилсиликата и наполнителя — молотого кварцевого песка. Иногда на первый слой покрытия наносят второй, после чего приступают к формовке. Оп-

ки 7 выполняют в виде двух стенок с зазором между ними. При этом внутренняя стенка имеет отверстия для выхода газов, образующихся при заливке формы. Формовку осуществляют засыпкой сухого песка 8, уплотнение которого достигается вибрацией опоки.

В единичном и мелкосерийном производствах модели для крупных отливок изготавливают из плит и блоков пенополистирола, склеивая или сваривая их между собой. Модели перед формовкой покрывают слоем противопожарной краски толщиной около 0,2 мм. В качестве формовочной смеси можно кроме песка использовать сыпучий ферромагнитный порошок или чугунную дробь. В последнем случае уплотнение осуществляют при помощи электромагнитного поля, которое не снимают и во время заливки и кристаллизации металла отливки.

Литниковую систему частично выполняют из полистирола (литники, питатели), а частично из керамических трубок (стояки). Подвод металла во всех случаях осуществляют сифонным методом, чтобы металл в полости формы поднимался снизу вверх, обеспечивая спокойное поступление расплава и постепенную газификацию модели.

14.3.4. Литье в керамические формы

Керамические формы могут быть отнесены к разряду полупостоянных, так как в отдельных случаях они выдерживают до 10 наливов. Это наблюдается в случае получения отливок простой конфигурации из алюминиевых сплавов и с невысокими требованиями по размерной точности. Для сложных отливок из черных сплавов эти формы являются разовыми.

Технологический процесс производства отливок в керамические формы разбивается на следующие стадии:

- изготовление опорного слоя по промодели;
- приготовление суспензии;
- заливка суспензии в зазор между моделью и опорным слоем;
- отвердевание суспензии;
- извлечение модели из формы и ее обжиг.

Схематически эта последовательность представлена на рис. 14.16. По чертежу отливки изготавливают модель и промодель, размеры которой несколько больше, чем размеры модели. Если опорный слой изготавливают из чугуна, то необходимость в промодели отпадает. Промодель 1 устанавливают на плиту и накрывают опокой 2. Затем в опоку засыпают смесь, состоящую из 60...70 % шамотной крошки,

до 36 % песка, до 3,5 % вспученного перлита, до 8,5 % цемента и до 1 % 10%-ного раствора NaOH. Затвердевая, эта смесь образует опорный слой 3. Затем опоку снимают вместе с опорным слоем и устанавливают ее на модель 4. В зазор между моделью и опорным слоем заливают суспензию 5. После ее затвердевания модель удаляют из формы, которую прокаливают при температуре 800...900 °С.

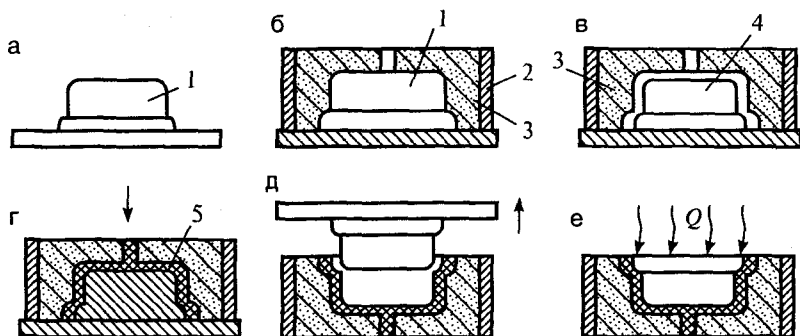


Рис. 14.16. Литье в керамические формы:

а — промодель; б — получение опорного слоя; в — установка модели; г — заливка суспензии; д — извлечение модели; е — проковка формы

Суспензия состоит из гидролизованного раствора этилсиликата (40...50 % этилсиликата, 15...50 % спирта, 4...8 % подкисленной воды) и огнеупорного наполнителя (силлиманит, глинозем, мулит, циркон, кварц, полевой шпат, оксид магния). Ее тщательно перемешивают в быстровращающихся мешалках и после добавления катализатора (соляной кислоты, смеси оксида магния и аминов, диэтилметиламина, раствора ацетата аммония и др.), ускоряющего процесс гелеобразования, заливают в зазор между моделью и опорным слоем.

Применять керамические формы целесообразно для получения сложных точных отливок из труднообрабатываемых сталей и сплавов. Наибольшее распространение этот метод получил при изготовлении литой литейной оснастки и производстве штампов, а также в ювелирной промышленности. Масса отливок может быть различной — от десятков граммов до тонн.

Раздел

IV

Обработка металлов давлением

Глава 15

ОСНОВЫ ТЕОРИИ ОБРАБОТКИ МЕТАЛЛОВ ДАВЛЕНИЕМ

15.1. Деформация

Обработкой металлов давлением (ОМД) называют группу технологических процессов, в результате которых под влиянием приложенных внешних сил происходит изменение формы заготовок без нарушения их сплошности.

Основной задачей всех видов обработки давлением является придание металлу желаемой формы посредством процесса пластической деформации. В результате пластической деформации изменяются не только форма и размеры заготовки, но и структура и свойства исходного металла.

В промышленности применяют шесть основных *видов обработки давлением*: прокатку, прессование, волочение, ковку, объемную штамповку и листовую штамповку. Схемы этих видов приведены на рис. 15.1.

При обработке металлов давлением в заготовке под действием внешних сил возникают напряжения. Если они невелики, происходит упругая деформация, при которой атомы металла смещаются от положений устойчивого равновесия на очень малые расстояния, не превышающие межатомные. После снятия нагрузки атомы вследствие межатомного взаимодействия возвращаются в исходные поло-

жения устойчивого равновесия. Форма тела полностью восстанавливается и никаких остаточных изменений в металле не происходит.

С увеличением внешней нагрузки напряжения в заготовке растут, что ведет к смещению атомов от положений устойчивого равновесия на расстояния, значительно превышающие межатомные. После снятия нагрузки атомы занимают новые места устойчивого равновесия, поэтому форма тела не восстанавливается. Такое необратимое изменение формы тела называется *пластической деформацией*. Способность металла подвергаться пластической деформации называется *пластичностью*. Количественно пластичность характеризуется значением максимальной остаточной деформации, которую можно сообщить металлу до его разрушения. Пластичность не является постоянной характеристикой металла, так как в значительной степени зависит от условий деформирования.

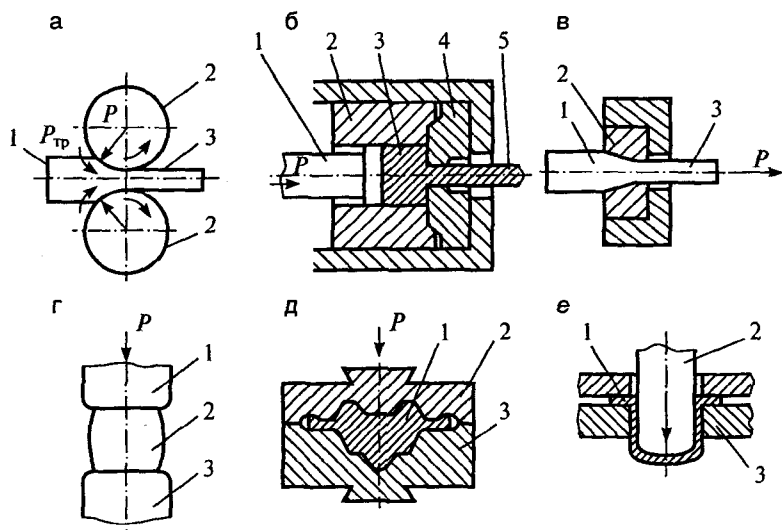


Рис. 15.1. Виды обработки металлов давлением:

а — прокатка (1 — заготовка; 2 — валок; 3 — изделие); б — прессование (1 — пуансон; 2 — контейнер; 3 — заготовка; 4 — матрица; 5 — изделие); в — волочение (1 — заготовка; 2 — волока; 3 — изделие); г — ковка (1, 3 — верхний и нижний бойки; 2 — заготовка); д — объемная штамповка (1 — заготовка; 2, 3 — верхняя и нижняя половины штампа); е — листовая штамповка (1 — заготовка; 2 — пуансон; 3 — матрица)

Общая пластическая деформация поликристаллического тела складывается из деформаций двух видов — внутрикристаллитной и межкристаллитной.

При **внутрикристаллитной деформации** пластическая деформация в отдельно взятом зерне происходит в основном за счет скольжения одних тонких атомных слоев кристаллита относительно других (рис. 15.2, а), причем их относительное смещение составляет примерно 10...23 нм. Смещения совершаются по кристаллографическим плоскостям ($a - a$), наиболее плотно упакованным атомами и называемым *плоскостями скольжения*.

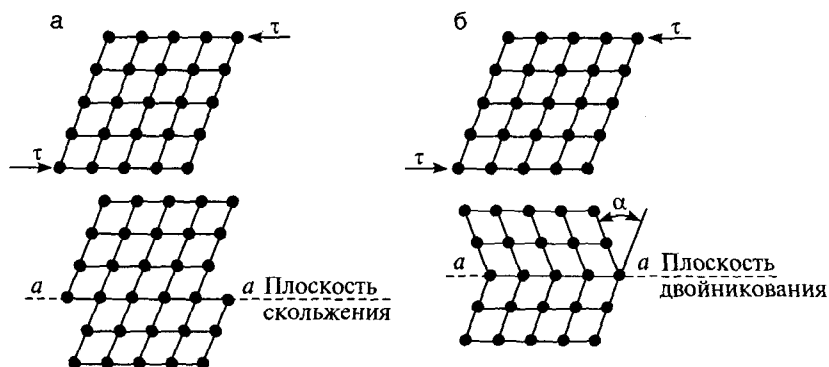


Рис. 15.2. Схема механизма пластической деформации: а — скольжением; б — двойникованием

Скольжение атомных слоев происходит в первую очередь по тем плоскостям, которые наклонены по отношению к направлению действия усилия сжатия P на 45° (рис. 15.3, а), так как по этим направлениям действуют максимальные касательные напряжения τ_{\max} . На этом рисунке показан образец, в котором деформация за счет скольжения будет происходить прежде всего в зернах 1–4, плоскости скольжения которых расположены под углом 45° к действию приложенной нагрузки P . В результате такой пластической деформации зерна вытягиваются в направлении наибольшего течения металла и приобретают вытянутую форму (рис. 15.3, в). Такая структура называется *строчечной*, или *полосчатой*. При специальной обработке поверхности деформируемого металла полосы скольжения можно наблюдать визуально в виде мелких рисок.

При деформировании металла его пластическая деформация может развиваться не только за счет скольжения, но и за счет *двойникования*. Это происходит при действии на металл ударных нагрузок и характерно для металлов с ромбической и тетрагональной решеткой. Процесс двойникования (см. рис. 15.2, б) состоит в смещении группы атомов относительно плоскости $a - a$, называемой *плоскостью двойникования*, в результате которого часть кристаллита занимает положение, зеркально отражающее положение его недеформированной части.

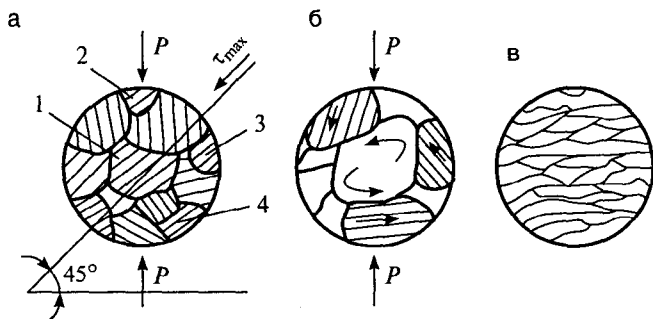


Рис. 15.3. Поликристаллическое строение металла (а), межкристаллитная деформация (б) и вытянутая форма деформированных кристаллитов (в)

В процессе деформирования зерна поликристалла поворачиваются и перемещаются относительно друг друга — происходит *межкристаллитная деформация* (рис. 15.3, б). При этом все большее число зерен ориентируется таким образом, что в них интенсивно развивается пластическая деформация за счет скольжения и происходит пластическая деформация всего объема тела.

Установлено, что на практике для одновременного сдвига одной части кристаллита относительно другой требуются напряжения, в сотни раз меньшие теоретически рассчитанных. Это связано с тем, что в реальных металлах имеются дефекты кристаллической структуры. Поэтому скольжение в зернах происходит не одновременно по всей плоскости скольжения, а последовательно, путем перемещения этих дефектов, для чего требуются значительно меньшие сдвиговые напряжения. Несовершенства в строении реальных кристаллитов, например отсутствие атомов или их избыток в решетке, называют *дислокациями* (см. раздел I). При пластической деформации в металле возникают дополнительные дислокации, происходит их пересечение и накопление на границах зерен, в результате чего образуются осколки кристаллитов.

Это затрудняет дальнейшую деформацию, вызывает повышение прочности и твердости металла, снижение пластичности и изменение физико-химических свойств. Совокупность изменений свойств металла в результате пластической деформации называется **наклепом**, или **упрочнением**. Наклеп наблюдается в основном в процессе холодной пластической деформации металлов и сплавов.

При больших ориентированных в определенном направлении деформациях металл приобретает строчечную структуру, так как кристаллиты вытягиваются в направлении деформаций и образуется текстура. Это вызывает анизотропию (неравенство) механических свойств в различных направлениях. Одновременно металл приобретает волокнистое строение, в нем образуются тонкие полосы, представляющие собой вытянутые в направлении наибольшего течения металла неметаллические включения или зоны металла, содержащие повышенное количество примесей.

Волокнистое строение металла можно заметить невооруженным глазом, тогда как строчечную структуру можно обнаружить только под микроскопом.

В каждом металле при вполне определенной максимальной пластической деформации возникают микротрещины и микропоры, которые развиваются, растут и приводят к его разрушению. Эта деформация характеризует пластичность металла и определяется путем проведения испытаний в различных условиях деформации.

При нагреве пластичность металла увеличивается, а сопротивление деформированию уменьшается. Это объясняется тем, что в процессе пластической деформации наряду с упрочнением (наклепом) наблюдается разупрочнение, т. е. восстановление пластичности. В зависимости от соотношения скоростей этих двух процессов различают холодную, неполную горячую и горячую деформацию (рис. 15.4).

Холодная деформация сопровождается упрочнением металла в полном объеме, так как процессы разупрочнения (рекристаллизация, возврат) не успевают протекать.

При **неполной горячей деформации** происходят частичное восстановление искаженной кристаллической структуры и уменьшение остаточных напряжений в металле. Они наблюдаются при температуре $T = (0,25...0,3)T_{пл}$, где $T_{пл}$ — температура плавления металла. При неполной горячей пластической деформации металл упрочняется в меньшей степени, чем при холодной, и приобретает строчечную и волокнистую структуру.

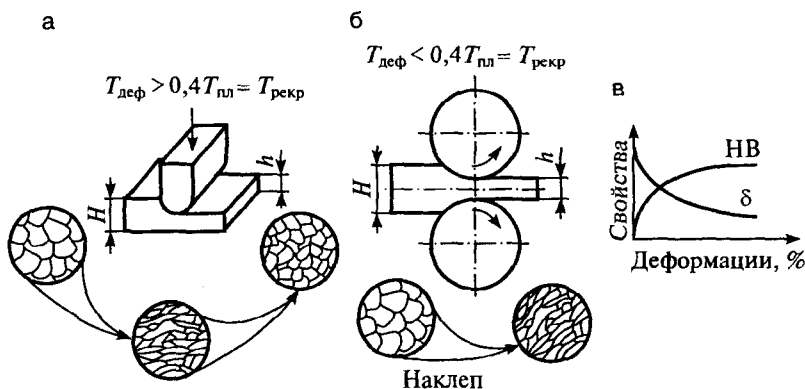


Рис. 15.4. Деформация металлов:

а — горячая; б — холодная; в — зависимость свойств металла от степени деформации

Горячая деформация характеризуется таким соотношением скоростей деформирования и рекристаллизации, т. е. зарождения и роста новых равноосных зерен с неискаженной кристаллической структурой, при котором рекристаллизация успевает произойти во всем объеме металла. Рекристаллизация полностью ликвидирует строчечную структуру и упрочнение деформированного металла. Для чистых металлов она протекает при температуре $T_{\text{рек}} \geq 0,4T_{\text{пл}}$.

При горячей деформации волокнистое строение металла сохраняется, так как вытянутые деформацией неметаллические включения при рекристаллизации не изменяются. Механические свойства у горячедеформированного металла вдоль волокон выше, чем поперек, поэтому обработку давлением следует вести таким образом, чтобы волокна микроструктуры располагались в направлениях наибольших нормальных напряжений, возникающих в изделии во время его работы.

15.2. Факторы, влияющие на пластичность металла

Температура металла оказывает значительное влияние на его пластические свойства. Так, у углеродистой стали при увеличении температуры от 0 до 100 °С происходит увеличение пластических свойств и уменьшение твердости и прочности. При повышении температуры

до 300 °С сопротивление деформированию несколько увеличивается, а пластичность уменьшается. Дальнейшее повышение температуры приводит к резкому увеличению пластичности металла, затем при 800 °С она незначительно падает, а при дальнейшем увеличении температуры снова увеличивается. Явления снижения пластичности при 300 °С называют *синеломкостью*, а при 800 °С — *красноломкостью*. Синеломкость объясняют выпадением по плоскостям скольжения мельчайших карбидов, красноломкость — образованием в металле многофазной системы, обладающей пониженной пластичностью. Различные металлы и сплавы обрабатывают давлением во вполне определенном интервале температур $T = T_v - T_n$, где T_v и T_n — соответственно верхний и нижний температурные пределы ОМД.

Степень и скорость деформации оказывают на металл одновременно упрочняющее и разупрочняющее действия. Так, с увеличением степени деформации, с одной стороны, увеличивается наклеп металла, а следовательно, ухудшается его пластичность, но, с другой стороны, увеличение степени деформации интенсифицирует процесс рекристаллизации, что ведет к разупрочнению металла и улучшению его пластичности. Что касается скорости деформации, то ее увеличение уменьшает время протекания процесса рекристаллизации, а значит, ухудшает пластичность металла. Однако с повышением скорости деформации увеличивается количество выделившейся при деформировании теплоты, которая не успевает рассеяться в окружающую среду, нагревает металл и тем самым улучшает его пластические свойства.

В практике ОМД применяют следующие скорости деформации: на прессах и ковочных машинах — 0,1...0,5 м/с; на молотах — 5...10 м/с; на прокатных станах — 0,1...35 м/с.

Химический состав сплава заготовок под ОМД регламентируется ГОСТом. К наиболее вредным примесям, снижающим пластичность металла, относятся азот, кислород, водород, сера и фосфор. Снижение штампуемости может вызвать завышенное содержание азота и кремния.

На пластичность металла оказывает влияние и его *микроструктура*: размер зерна, равноосность и равномерность зерен, наличие и отсутствие в стали перлита, цементита и т. д. Для деформации наиболее благоприятна ферритная структура либо структура из феррита и зернистого перлита, которые обеспечивают стали высокую пластичность. Металлы с очень мелким и крупным зерном обладают низкой пластичностью на операции вытяжки.

Значительное влияние на пластичность металлов и сплавов оказывает *механическая схема деформации*. Она представляет собой совокупность схем главных напряжений и главных деформаций. Под действием внешних сил в деформируемой заготовке возникают внутренние силы, противодействующие внешним силам и уравнивающие их. Внутренняя сила, приходящаяся на единицу площади поперечного сечения заготовки, называется *напряжением* σ . Напряжение — величина векторная и определяет она не только значения внутренних сил, но и их направление.

Если выделить в деформируемой заготовке элемент в виде куба со стороной, равной единице, то на его грани в общем случае будут действовать напряжения $\sigma_1, \sigma_2, \sigma_3$, которые и определяют напряженное состояние металла в выбранной точке заготовки. Следует иметь в виду, что напряжения могут быть сжимающими и растягивающими, направленными внутрь и наружу.

Для определения напряженного состояния точки достаточно знать напряжения, действующие на трех взаимно-перпендикулярных площадках, проходящих через рассматриваемую точку — *главные напряжения*. При этом возможны следующие варианты действия напряжений.

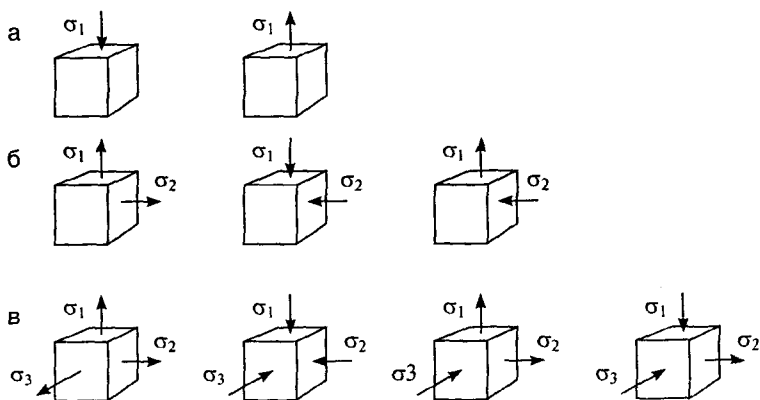


Рис. 15.5. Схемы главных напряжений:

а — одноосное (линейное) напряженное состояние; *б* — двухосное (плоское) напряженное состояние; *в* — трехосное (объемное) напряженное состояние

Если на материальную точку действует одно напряжение σ , (см. рис. 15.5, *а*), то в этом случае напряженное состояние называют *одноосным*, или *линейным*; при одновременном действии двух напряже-

ний σ_1 и σ_2 (рис. 15.5, б) — *двухосным*, или *плоским*, при действии трех напряжений σ_1 , σ_2 и σ_3 (рис. 15.5, в) — *трехосным*, или *объемным*.

Из теории пластичности следует, что при определенных условиях в соответствии со схемами главных напряжений возникнут и *главные деформации* — деформации в направлении главных осей. Всего схем главных деформаций может быть три. Схема с одной положительной (растяжение) и двумя отрицательными (сжатие) деформациями (рис. 15.6, а) соответствует процессу *волочения*; схема с двумя положительными деформациями и одной отрицательной (рис. 15.6, б) — *свободной осадки*. Обе эти схемы *объемные*. Существует плоская схема главных деформаций (рис. 15.6, в), когда одна деформация равна нулю, а остальные равны по абсолютной величине, но противоположны по знаку — *прокатка широких листов*.

При одноосном (линейном) сжатии или растяжении (см. рис. 15.5, а) состояние текучести (начало пластической деформации) наступает, когда напряжение σ достигает некоторой вполне определенной для данного металла величины σ_T , называемой *пределом текучести*. Эта величина, количественно определяющая сопротивление металла деформированию, является характеристикой материала и зависит от температуры, степени и скорости деформации, т. е. от условий деформирования. Для большинства применяемых в машиностроении металлов и сплавов предел текучести определяют экспериментально на испытательных машинах путем растяжения образцов при соответствующих температурах.

Для различных напряженных состояний условия текучести можно выразить следующим образом:

- для одноосного — $\sigma_1 = \sigma_T$;
- для двухосного — $\sigma_1^2 + \sigma_2^2 - \sigma_1 \sigma_2 = \sigma_T^2$;
- для трехосного — $(\sigma_1 - \sigma_2)^2 + (\sigma_2 - \sigma_3)^2 + (\sigma_3 - \sigma_1)^2 = \sigma_T^2$.

Следует иметь в виду, что если металл деформировать в условиях трехосного равномерного сжатия ($\sigma_1 = \sigma_2 = \sigma_3$), то как бы ни были велики эти напряжения, металл пластически деформироваться не будет, а будут наблюдаться только упругие деформации и уменьшение объема.

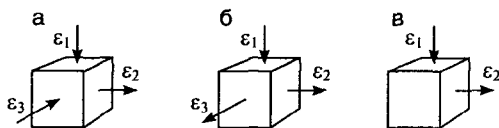


Рис. 15.6. Схемы главных деформаций:

а — *волочение*; б — *свободная осадка*; в — *прокатка широких листов*

Механические схемы деформаций отображают схему действующих сил (напряжений) и определяют характер формоизменений (деформаций) заготовки. Всего возможны 23 сочетания механических схем деформаций. Наиболее точно влияние схем главных напряжений сформулировал С.И. Губкин: «Чем меньшую роль в схеме главных напряжений играют растягивающие напряжения и чем большую роль играют сжимающие, тем большую способность к пластической деформации проявляет металл».

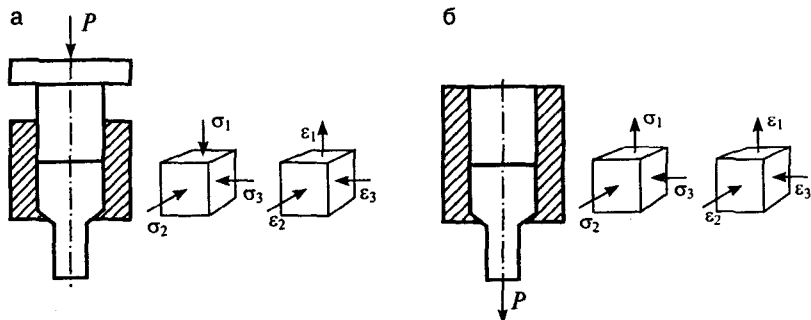


Рис. 15.7. Механические схемы деформации:
а — при прессовании; б — при волочении

Влияние механической схемы деформаций на пластичность тем заметнее, чем менее пластичен металл по природе. Поэтому при ОМД малопластичных металлов не следует применять схемы напряженного состояния с растягивающими напряжениями. Наилучшей схемой по пластичности является схема всестороннего сжатия с одной деформацией удлинения и двумя деформациями сжатия. Она характерна для процесса прессования (рис. 15.7, а). Например, механическая схема деформации процесса волочения (рис. 15.7, б) отличается от схемы прессования одним растягивающим напряжением, что значительно снижает пластичность деформируемого металла.

15.3. Нагрев металла перед обработкой давлением

Для повышения пластичности и снижения сопротивления деформированию металл необходимо нагреть до температур рекристаллизации. Нагрев металла перед обработкой давлением является ответст-

венной операцией, от которой во многом зависит не только качество будущих деталей, но и производительность труда, надежность работы оборудования, стойкость инструмента и себестоимость продукции.

1 5.3.1. Явления, происходящие в металле при нагреве, и режимы нагрева

При *нагреве* на поверхности заготовок образуется слой оксидов, называемый *окалиной*, толщина которого зависит от температуры и времени нагрева, состава печной атмосферы, химического состава сплава и расположения заготовок в печи. Наиболее интенсивно сплавы окисляются при температуре 900...1200 °С.

Нагрев углеродистых сталей приводит также к выгоранию углерода поверхностного слоя на глубину до 2 мм. Уменьшение содержания углерода, называемое *обезуглероживанием*, ведет к снижению прочности и твердости стали. Особенно вредно обезуглероживание для заготовок небольших размеров, имеющих малые припуски на механическую обработку и подвергаемых последующей закалке.

Для уменьшения окалинообразования и обезуглероживания применяют нагрев в защитной атмосфере или вакууме, скоростной нагрев, защитные засыпки и обмазки, наносимые на заготовки перед нагревом.

Высокоуглеродистые и высоколегированные стали и многие сложные сплавы, имеющие низкие теплопроводность и пластичность, во избежание трещин требуют медленного нагрева. Заготовки из таких сталей и сплавов загружают в печь при невысокой температуре, выдерживают при этой температуре для равномерного прогрева заготовки по всему объему и затем повышают температуру печи. Крупные слитки из легированных сталей при нагреве подвергают нескольким выдержкам при различных температурах.

Выбор режима нагрева перед обработкой давлением заключается в определении рационального температурного интервала (температур начала и конца обработки) и времени нагрева. Нижняя граница температурного интервала обработки давлением стальных заготовок превышает 727 °С, а верхняя должна быть на 100...150 °С ниже температуры начала плавления. При нагреве до более высоких температур в металле появляются два вида дефектов — перегрев и пережог. При *перегреве* размеры зерен увеличиваются, пластичность уменьшается

и ухудшаются механические свойства. Этот вид брака можно для некоторых сталей устранить дополнительной обработкой давлением и нормализацией.

Пережог — окисление металла по границам зерен при нагреве до температур, близких к температуре плавления. В результате связь между зернами нарушается и металл при обработке давлением разрушается. Пережог является неисправимым браком.

Температурный интервал обработки зависит от марки обрабатываемого сплава. Для сталей температуру начала и конца обработки давлением можно определить по диаграмме Fe—C (рис. 15.8). Из диаграммы видно, что низкоуглеродистые стали имеют широкий (до 500 °С) температурный интервал обработки.

Время нагрева определяют исходя из двух противоречивых требований. С одной стороны, с целью уменьшения образования окалины и повышения производительности необходимо сократить время нагрева, увеличив его скорость, с другой (во избежание образования трещин) — уменьшить скорость нагрева и увеличить его продолжительность. Последнее особенно важно для заготовок большого сечения из высоколегированных сплавов. Для заготовок из углеродистых сталей сечением до 100 мм² допускается высокая скорость нагрева и их можно загружать холодными в печь, имеющую температуру 1300 °С.

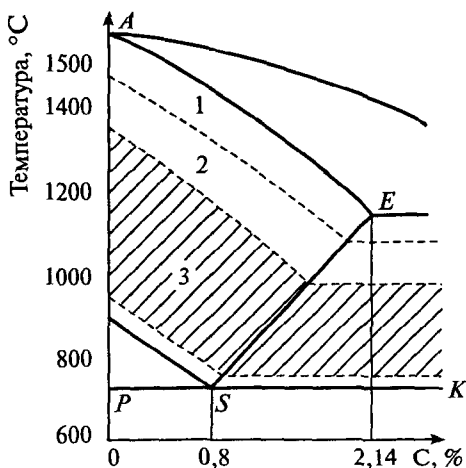


Рис. 15.8. Диаграмма состояния Fe—C:

1 — пережог; 2 — перегрев; 3 — область горячей обработки давлением

Время нагрева T (ч) в этом случае можно определить по формуле Н.Н. Доброхотова

$$T = \alpha k D \sqrt{D},$$

где k — коэффициент, зависящий от марки стали (для углеродистых и низколегированных сталей $k = 10$, для высокоуглеродистых и высоколегированных сталей $k = 20$); D — диаметр или сторона квадрата заготовки, м; α — коэффициент, учитывающий способ укладки заготовок в печи (рис. 15.9). Чем плотнее уложены заготовки в печи (меньше расстояние l), тем больше коэффициент α и длительнее нагрев заготовок.

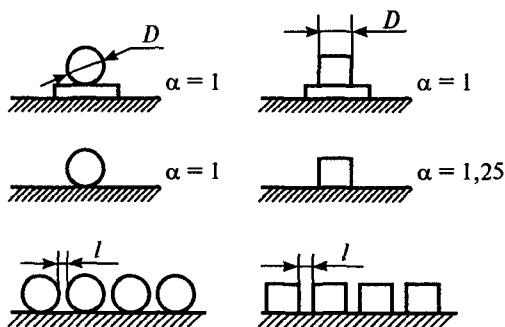


Рис. 15.9. Влияние способа укладки заготовок в печи на коэффициент α

Заготовки из высоколегированных сталей нагревают в два этапа из-за возможного их разрушения в результате возникновения термических напряжений при большой скорости нагрева: сначала их медленно подогревают до 650°C , а затем, когда пластичность сплава увеличивается, окончательно нагревают с большой скоростью до температуры горячей пластической деформации. Общее время нагрева составляет $T = T_1 + T_2$, где T_1 и T_2 — время соответственно первого и второго этапов нагрева:

$$T_1 = \alpha 13,3 D \sqrt{D}; \quad T_2 = \alpha 6,7 D \sqrt{D}.$$

Процесс *охлаждения* (особенно заготовок из легированных сталей) при обработке давлением является ответственной технологической операцией, которая при неправильном выполнении может привести к браку, так как при охлаждении трещины в заготовках образуются чаще, чем при нагреве. Скорость охлаждения не должна превышать

допустимых значений. Заготовки из низко- и среднеуглеродистых сталей можно охлаждать на воздухе поштучно или группами на стеллажах. Крупные поковки из легированных сталей охлаждают медленно вместе с печью, давая выдержки по нескольку часов при определенных температурах. Цикл охлаждения заготовок зависит от их химического состава и размеров и для крупных поволоков может длиться несколько суток.

15.3.2. Нагревательные устройства

На заводах применяют различные по принципу действия и конструкции нагревательные устройства. Они классифицируются по номинальной (максимальной рабочей) температуре, способу нагрева и их конструктивным признакам, определяющим режим загрузки-выгрузки заготовок.

По *способу нагрева* нагревательные устройства делятся на *пламенные* и *электрические*. В *пламенных* печах требуемой температуры достигают сжиганием в специальных горелках мазута или газа. В свою очередь, *электрические* нагревательные устройства подразделяются:

□ на *электроды* сопротивления косвенного нагрева, в которых нагрев осуществляется энергией, выделяющейся в элементах сопротивления, через которые пропускают ток;

□ *электрические* установки прямого контактного нагрева, в которых электрический ток проходит непосредственно через заготовку, нагревая ее;

□ установки индукционного нагрева, в которых заготовку помещают в электромагнитное поле, создаваемое токами высокой частоты.

Деление нагревательных устройств на печи и установки условное и означает, что в печах заготовки нагреваются излучением и конвекцией за счет теплоты рабочего пространства печи, а в установках теплота возникает внутри самой заготовки.

По *принципу работы* нагревательные устройства бывают периодического и непрерывного действия (методические). В нагревательных устройствах *периодического действия* (камерных) заготовки загружают и выгружают через одно и то же окно, а в процессе нагрева они остаются неподвижными. В *методических* (проходных) нагревательных устройствах заготовки загружают через загрузочное окно, перемещают в процессе нагрева через рабочее пространство и выгружают через окно выгрузки.

В камерных печах (рис. 15.10) заготовки 2 укладывают на под печи 1 через загрузочное окно 4 и после нагрева выгружают через то же окно, которое закрывается заслонкой 5. Рабочее пространство печи нагревается газом, сжигаемым с помощью двух горелок 3. Газообразные продукты сгорания из рабочей камеры отводятся через дымоход 6.

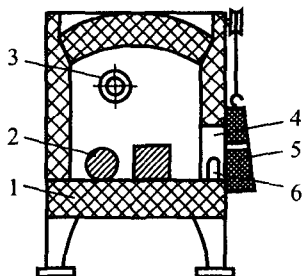


Рис. 15.10. Камерная нагревательная печь

В кузнечных цехах крупносерийного и массового производства для нагрева заготовок под горячую объемную штамповку применяют печи непрерывного действия — методические и полуметодические. Полуметодические пламенные печи применяются чаще. Они принципиально не отличаются от методических, но имеют меньшую длину и более высокую скорость нагрева.

Полуметодическая печь (рис. 15.11), имеющая вытянутую форму, состоит из камер предварительного 7 и окончательного 3 нагрева. Камеры нагреваются горелками 2 и 6, причем в камере 3 их больше, чем в камере 7. Заготовки 5 укладывают на загрузочную площадку 9 и проталкивают гидравлическим толкателем 10 через печь к окну выгрузки 1. Нагреваемые заготовки движутся в направлении, противоположном движению газов (на рисунке показано стрелками).

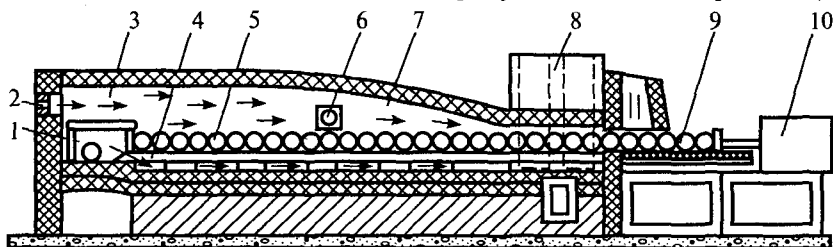


Рис. 15.11. Полуметодическая пламенная печь

Скорость передвижения заготовок такова, что каждая из них находится в печи одинаковое время, необходимое для нагрева до требуемой температуры. С целью увеличения срока службы пода печи и уменьшения усилия проталкивания заготовок на поду устанавливают жароупорные направляющие в виде труб или рельсов 4. Экономичность работы печи повышают применением рекуператора, который устанавливают над печью в месте выхода газов, отходящих через дымоходы 8.

Электронагрев по расходу энергии на тонну заготовок менее экономичен, чем нагрев в пламенных печах. Однако его широко применяют, так как он позволяет повысить производительность труда, автоматизировать процесс и обеспечить его высокую стабильность, улучшить условия труда и сократить потери металла на окисление (угар).

Электрические печи сопротивления по конструкции похожи на пламенные печи, но вместо горелок внутри рабочего пространства устанавливают нагревательные элементы, через которые пропускают электрический ток.

Типовая конструкция *камерной электропечи с выдвижным подом* показана на рис. 15.12. Под печи 1, чаще всего вместе с частью передней стенки, имеет возможность с помощью специального привода выезжать за пределы печи. При этом нагревательные элементы 3 и основная часть печи 4 остаются неподвижны. Это дает возможность загружать крупные заготовки 2 цеховым подъемно-транспортным оборудованием (кранами, электротельферами и т. д.).

Электрические печи легко могут быть механизированы и автоматизированы, что позволяет встраивать их в автоматические поточные линии.

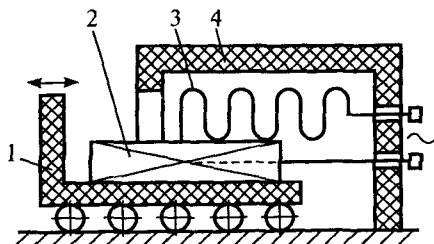


Рис. 15.12. Камерная электропечь с выдвижным подом

При ОМД для нагрева заготовок кроме пламенных и электрических печей применяются электронагревательные установки (устройства). Распространены два типа электронагревательных установок — индукционного и контактного (прямого) нагрева.

Индукционные установки (рис. 15.13) представляют собой индуктор-соленоид из медной трубки 2, намотанной на огнеупорную трубку 3, в которую помещают заготовку 1. Соленоид подключают к генератору переменного тока 4. Для охлаждения соленоида внутри трубки пропускают холодную воду. При прохождении через соленоид переменного тока в индукторе создается переменное электромагнитное поле, под действием которого в заготовке по закону электромагнитной индукции возникают вихревые токи, что ведет к выделению теплоты и нагреву заготовки до требуемой температуры. Частоту тока выбирают в зависимости от диаметра заготовок: чем больше диаметр заготовки, тем меньше частота применяемого тока. Для питания индукционных нагревательных устройств служат машинные, ламповые и тиристорные преобразователи частоты тока.

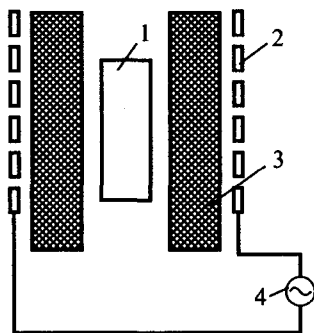


Рис. 15.13. Схема установки индукционного нагрева

В установках *электроконтактного нагрева* через заготовку пропускают электрический ток большой силы (1...40 кА), но малого напряжения (2...20 В) и за счет сопротивления в заготовке выделяется тепловая энергия. Схема установки электроконтактного нагрева представлена на рис. 15.14.

К нагреваемой заготовке 1 с помощью контактов 2 подключена вторичная обмотка понижающего трансформатора 3. Электроконтактный способ рекомендуется использовать в крупносерийном и

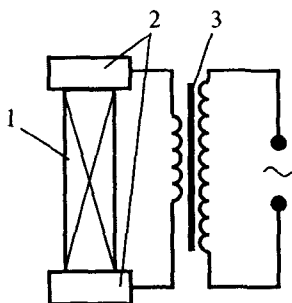


Рис. 15.14. Схема электроконтактной установки

массовом производстве для нагрева длинномерных заготовок диаметром до 100 мм, имеющих постоянное поперечное сечение по длине, для которых $l > 1,5d^2$, где l — длина заготовки, d — диаметр заготовки.

16.1. Волочение

Волочение — процесс обработки давлением, при котором пластическая деформация заготовки в холодном состоянии осуществляется за счет ее протягивания через постепенно сужающееся отверстие в инструменте, называемом *волокой*, или *фильрой*. Схема волочения прутка и трубы и примеры профилей, получаемых волочением, представлены на рис. 16.1. Волочение труб можно производить без оправки и на оправке, если требуется уменьшить наружный диаметр и толщину стенки. При этом могут применяться оправки, движущиеся вместе с трубой, жесткозакрепленные оправки (рис. 16.1, б) и плавающие, или самоустанавливающиеся. Волочение на оправках позволяет получить трубы с высокой точностью размеров и качеством внутренней поверхности. При волочении площадь поперечного сечения заготовки уменьшается, а длина увеличивается. Поэтому количественно деформацию при волочении можно оценить *коэффициентом вытяжки* μ — отношением полученной длины к исходной или отношением площади исходного поперечного сечения к конечному.

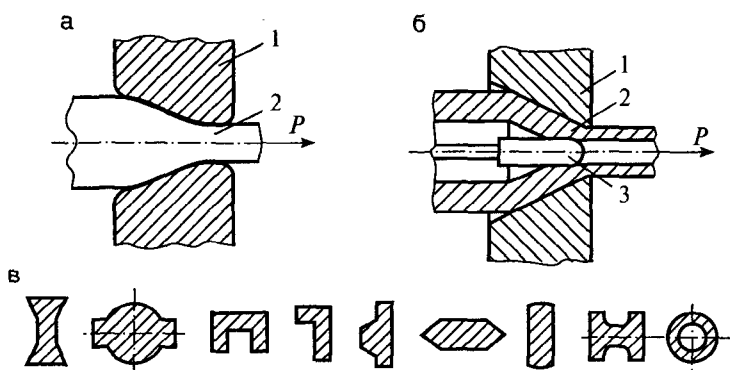


Рис. 16.1. Схемы волочения прутка (а), трубы (б) и примеры профилей, получаемых волочением (в):

1 — фильра; 2 — заготовка; 3 — оправка

В связи с тем что на выходящем из волоки конце прутка или трубы пластическая деформация недопустима, величина деформации за один проход ограничена и коэффициент вытяжки не должен превышать $1,05 \dots 1,5$, а сама она осуществляется в холодном состоянии.

При волочении возникает трение между заготовкой и инструментом, что приводит к увеличению тягового усилия и, соответственно, мощности оборудования. Силы трения можно уменьшить, выбирая оптимальную шероховатость рабочей поверхности фильера, подавая смазку в зону деформации и накладывая ультразвуковые колебания.

В связи с низким коэффициентом вытяжки обычно для получения необходимых размеров сечения заготовок процесс волочения повторяют многократно, а для восстановления пластичности металл, упрочненный волочением, подвергают промежуточному отжигу после одного-двух переходов.

В настоящее время применяют волочильные доски со вставными фильерами из инструментальных сталей, твердых сплавов и технических алмазов.

Волочение производят на барабанных и цепных станах. *Барабанные станы* (рис. 16.2) служат для волочения проволоки и прутков небольшого диаметра. Исходную заготовку в виде бунта 1 укладывают на барабан 2. Предварительно заостренный конец проволоки пропускают через отверстие в волоке 3 и закрепляют на барабане 4, который приводится во вращение от электродвигателя через редуктор и зубчатую передачу 5. Кроме станов для однократного волочения существуют станы для многократного волочения. Они имеют до 20 барабанов с установленными перед каждым из них волоками.

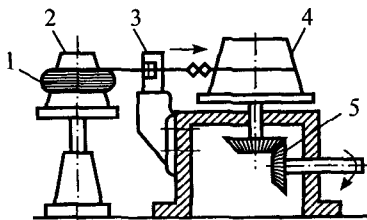


Рис. 16.2. Схема барабанного волочильного стана

Цепной волочильный стан (рис. 16.3) состоит из станины 1, приводной звездочки 8, волокодержателя с волокой 3 и звездочки 2. Между звездочками 8 и 2 имеется цепь 7, верхняя ветвь которой движется

от волоки к приводной звездочке. Вращение приводной звездочки осуществляется электродвигателями через редуктор. По направляющим станины на катках передвигается тележка 5, снабженная крюком 6 для захвата цепи и клещами 4 для захвата переднего конца заготовки, протягиваемой через волоку. Такие станы применяют для волочения относительно коротких прутков и труб длиной 5...10 м. Усилие волочения цепных волочильных станов 5...1500 МН, скорость волочения 10...20 м/мин. Для сравнения: усилие волочения барабанных станов 25...75 МН, скорость волочения 30...120 м/мин.

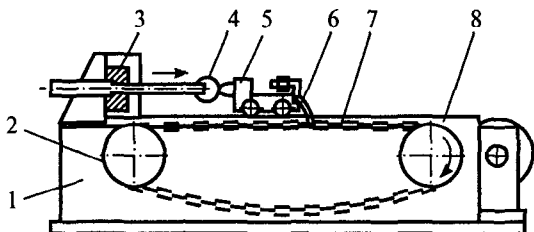


Рис. 16.3. Схема цепного волочильного стана

16.2. Прессование

Прессование — способ обработки металлов давлением, при котором металл выдавливают из замкнутой полости через отверстие инструмента, называемого *матрицей*, в результате чего получают изделие с сечением по форме отверстия матрицы (рис. 16.4).

При прессовании металл подвергается всестороннему неравномерному сжатию, благодаря чему имеет высокую пластичность. Коэффициент, характеризующий *степень деформации* и определяемый как отношение площади сечения заготовки к площади сечения прессуемого профиля, при прессовании составляет 10...50.

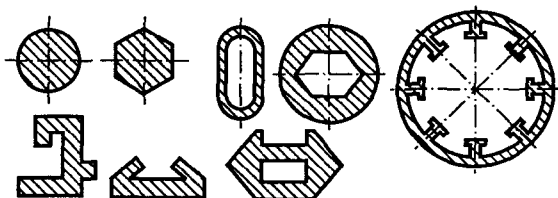


Рис. 16.4. Примеры профилей, получаемых прессованием

К недостаткам прессования следует отнести значительные отходы, так как весь металл заготовки не может быть выдавлен из контейнера через отверстие матрицы, и в нем остается так называемый пресс-остаток, который после окончания прессования отрезается от полученного профиля. При прессовании труб большого диаметра масса пресс-остатка может достигать 40 % массы исходной заготовки.

Существуют два способа прессования: прямой и обратный.

При *прямом прессовании* (рис. 16.5, а) заготовку 3 помещают в контейнер 4, укрепленный на раме 5 пресса, в отверстие которой устанавливают матрицу 6. При движении пуансона 1 с пресс-шайбой 2 металл заготовки выдавливается через отверстие матрицы 6.

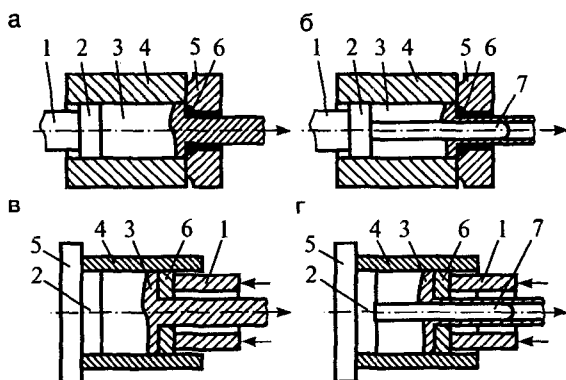


Рис. 16.5. Схемы прямого прессования сплошного (а) и полого (б) профилей и обратного прессования сплошного (в) и полого (г) профилей

При *обратном прессовании* (рис. 16.5, в) заготовка 3 помещается в глухой контейнер 4 и при прессовании остается неподвижной, а деформируемый металл при движении матрицы 6 перемещается навстречу ей. Обратное прессование требует меньших усилий, и остаток металла (пресс-остаток) от прессуемой заготовки меньше, чем при прямом, но техническое выполнение процесса для длинных заготовок проще при прямом прессовании.

Основными причинами образования пресс-остатка являются ускоренное охлаждение поверхности заготовки за счет ее контакта с контейнером и наклеп поверхностных слоев в связи с трением о стенки контейнера. Так как при прямом прессовании перемещение поверхностных слоев заготовки больше, чем при обратном прессовании, то, со-

ответственно, и усилие прессования, неравномерность деформации и пресс-остаток также будут больше.

Для прессования труб и полых профилей в заготовке необходимо предварительно получить сквозное отверстие, которое в большинстве случаев прошивают на том же прессе. В процессе прессования (рис. 16.5, б, з) металл заготовки 3 выдавливается пуансоном 1 в зазор между матрицей 6 и иглой 7.

Заготовкой при прессовании служит слиток или прокат. Большое влияние на качество поверхности и точность прессованных профилей оказывает состояние поверхности заготовки. Поэтому заготовку чаще всего предварительно обтачивают на станке, а после нагрева ее поверхность тщательно очищают от окалины.

Прессованием получают изделия разнообразного сортамента из цветных металлов (Cu, Pb, Al, Zn, Mg и др.) и их сплавов: прутки диаметром 3...250 мм, трубы диаметром 20...400 мм со стенкой толщиной 1,5...12 мм и другие профили (см. рис. 16.4). Из углеродистых сталей 20, 30, 40, 50, конструкционных 30ХГСА, 40ХН, коррозионно-стойких 12Х18Н10Т и других высоколегированных сталей прессуют трубы с внутренним диаметром 10...160 мм со стенкой толщиной 2...10 мм, профили с полкой толщиной 2...2,5 мм и линейными размерами поперечных сечений до 200 мм.

Инструмент при прессовании работает в очень тяжелых условиях, при высоких давлениях и температурах. Износ его уменьшают применением смазочных материалов, которые снижают коэффициент трения на поверхности контакта матрицы и деформируемого металла. В качестве смазки применяют графит, дисульфид молибдена и специальные виды жидкого стекла. Применение жидкого стекла при прессовании труб позволяет уменьшить трение и увеличить скорость выдавливания, предохраняя в то же время инструмент от перегрева.

16.3. Прокатка

Прокаткой называют вид обработки давлением, при котором металл пластически деформируется вращающимися гладкими или имеющими соответствующие канавки (ручьи) валками. Взаимное расположение валков и заготовки, форма и число валков могут быть различными. При этом получают *прокат* — готовые изделия или заготовки для по-

следующей обработки ковкой, штамповкой, прессованием, волочением или резанием. В прокат перерабатывают до 80 % всей выплавленной стали и большую часть цветных металлов и сплавов, его используют в строительстве, машиностроении и других отраслях промышленности.

16.3.1. Виды прокатки

Существуют три основных вида прокатки: продольная, поперечная и поперечно-винтовая (косая). При *продольной прокатке* (рис. 16.6, I) заготовка 2 деформируется между гладкими или имеющими калибры валками 1, вращающимися в противоположные стороны, и перемещается перпендикулярно к осям валков.

При *поперечной прокатке* (рис. 16.6, II) валки 1 вращаются в одном направлении, оси их параллельны, а заготовка 2 деформируется ими, вращаясь вокруг своей оси.

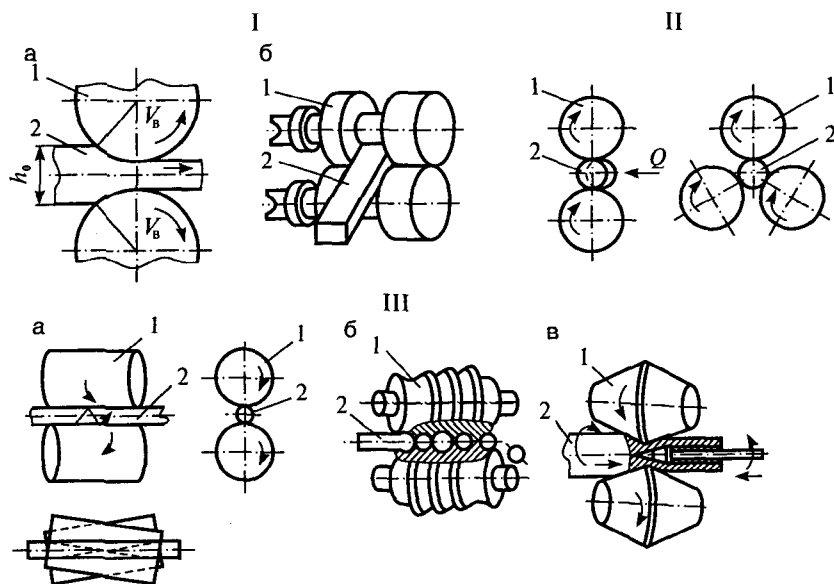


Рис. 16.6. Основные виды прокатки:

I — продольная прокатка (а — в гладких валках; б — в калибрах); II — поперечная прокатка; III — поперечно-винтовая (косая) прокатка (а — в гладких валках; б — в спиральных валках; в — винтовая (косая) прокатка труб)

При *поперечно-винтовой (косой) прокатке* (рис. 16.6, III) валки 1 вращаются в одном направлении, оси их расположены под некоторым углом, благодаря чему заготовка 2 деформируется валками и при этом не только вращается, но и перемещается поступательно вдоль своей оси.

На рис. 16.7 изображена схема продольной прокатки. В процессе прокатки толщина заготовки уменьшается при одновременном увеличении ее длины и ширины. Деформация заготовки характеризуется обжатием и коэффициентом вытяжки.

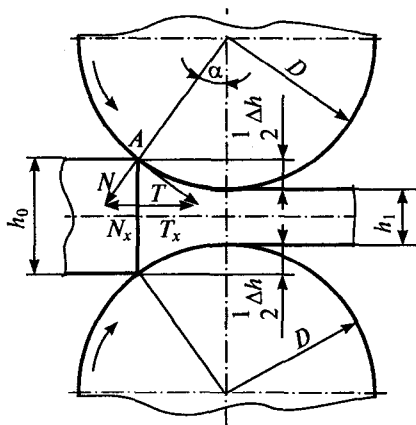


Рис. 16.7. Схема продольной прокатки

Обжатие — уменьшение толщины заготовки. Различают *абсолютное обжатие* $\Delta h = h_0 - h_1$, где h_0 — толщина заготовки до прокатки; h_1 — толщина заготовки после прокатки, и *относительное обжатие*

$$\varepsilon = \frac{\Delta h}{h_0} 100\% = \frac{h_0 - h_1}{h_0} 100\%.$$

Коэффициент вытяжки $\lambda = \frac{\Delta l}{l_0} = \frac{F_1}{F_0}$, где l_0, F_0 — длина и площадь сечения до прокатки; l_1, F_1 — те же величины после прокатки.

Во время прокатки заготовка непрерывно вытягивается в зазор между валками под действием сил трения между ними и поверхностью заготовки. Для осуществления процесса прокатки необходима определенная величина сил трения. Так, во время продольной прокатки

заготовка находится под действием двух основных сил: трения T и нормальной N , действующей со стороны валков. Спроецировав эти силы на горизонтальную ось, можно записать условие захвата металла валками:

$$T_x = T \cos\alpha; \quad N_x = N \sin\alpha.$$

Угол α называется *углом захвата*. Заменяв силу трения ее значением $T = \mu N$, где μ — коэффициент трения, получим

$$T_x = \mu N \cos\alpha.$$

Для осуществления процесса прокатки должно выполняться следующее условие:

$$T_x \geq N_x \quad \text{или} \quad \mu N \cos\alpha \geq N \sin\alpha;$$

$$\mu \geq \frac{\sin\alpha}{\cos\alpha};$$

$$\mu \geq \operatorname{tg}\alpha,$$

т. е. для осуществления захвата металла валками необходимо, чтобы коэффициент трения между валками и заготовкой был больше тангенса угла захвата.

При холодной прокатке в шлифованных валках угол захвата равен $3...4^\circ$, а в валках с грубой поверхностью — $5...8^\circ$. При горячей прокатке в гладких валках α достигает $15...22^\circ$, а при прокатке в валках с насечкой — $27...34^\circ$.

16.3.2. Прокатные станы и валки

Прокатным станом называется технологический комплекс последовательно расположенных машин и агрегатов, предназначенных для пластической деформации металла в валках (собственно прокатки), дальнейшей его обработки и отделки (правки, обрезки кромок, резки на мерные изделия и пр.) и транспортировки.

На практике прокатным станом часто называют оборудование, непосредственно связанное с деформацией прокатываемого металла в валках. На рис. 16.8 представлена общая кинематическая схема такого стана. В рабочей клетке 1 в подушках с подшипниками расположены валки 2, вращательное движение на которые передается от главного электродвигателя 7 через редуктор 6, муфты 5, шестеренную клетку 4 и шпиндели 3.

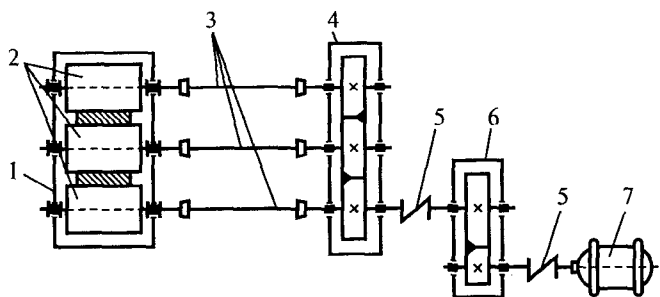


Рис. 16.8. Кинематическая схема прокатного стана

В зависимости от *конструкции* и расположения валков рабочие клетки прокатных станов подразделяют на шесть групп (рис. 16.9): дуо, трио, кварто, многовалковые, универсальные и специальной конструкции. *Клетки дуо* (двухвалковые) бывают реверсивные (прокатка ведется в обе стороны) и нереверсивные (прокатка ведется в одну сторону).

Клетки трио (трехвалковые) чаще всего нереверсивные. Прокатка на таких станах ведется вперед между нижним и средним валком и назад между верхним и средним. Различают клетки трио сортовые — все валки приводные, имеющие одинаковый диаметр, и листовые — средний валок у них меньшего диаметра и является холостым: при прокатке он прижимается то к верхнему, то к нижнему валку, за счет чего и получает вращение.

Клетки кварто (четырёхвалковые) имеют четыре валка, расположенные друг над другом, из них два рабочих валка меньшего диаметра и два опорных — большего диаметра.

Различают клетки кварто листовые, применяемые для прокатки толстых листов, полос и броневых плит, и клетки кварто для прокатки рулонов. Последние применяются в станах холодной и горячей прокатки тонких листов, лент, полос, причем перед клетью может устанавливаться разматыватель рулонов, а сзади — моталка, создающая натяжение полосы.

Многовалковые клетки имеют пять и более валков. На рис. 16.9, е, ж изображены схемы шести- и двадцативалковой клетей. Благодаря жесткости и относительно малому прогибу опорных валков на этих клетях производится холодная прокатка тонких полос и узких лент с малым допуском по толщине.

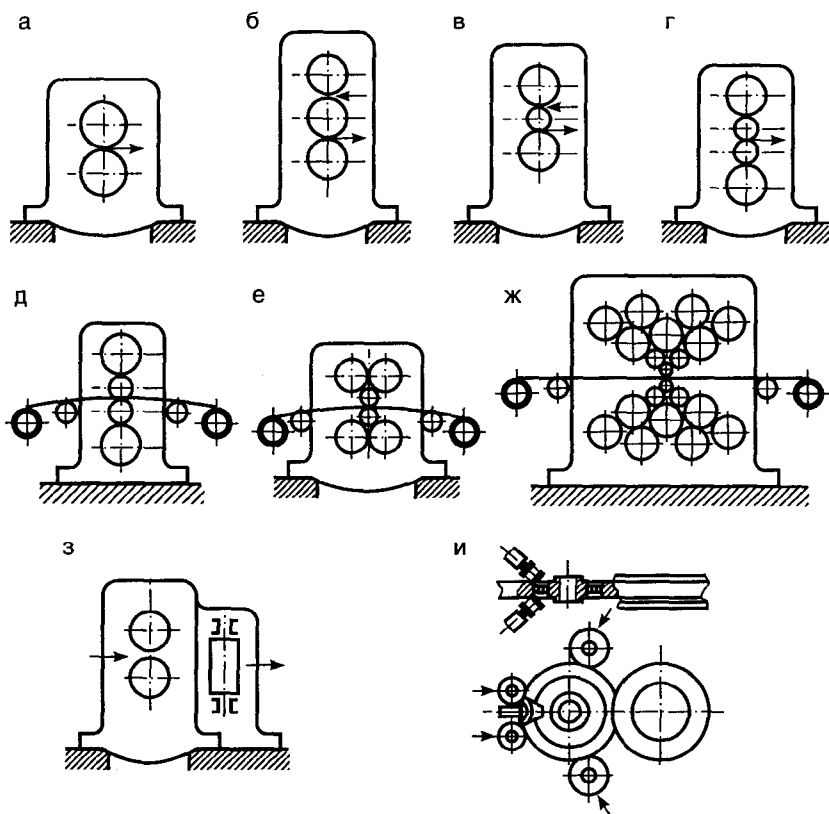


Рис. 16.9. Классификация рабочих клеток:

a — дуо; *б* — трио сортовые; *в* — трио листовые; *г* — кварто листовые; *д* — кварто для прокатки рулонов; *е* — многовалковая (шестивалковая); *ж* — многовалковая (двадцативалковая); *з* — универсальная; *и* — специальная (колеснопрокатная)

Универсальные клетки имеют горизонтальные и вертикальные валки; последние обеспечивают обжатие металла в поперечном направлении. Вертикальные валки располагаются, как правило, с передней стороны.

К *клетям специальной конструкции* относятся клетки прокатных станов узкого назначения: колеснопрокатных (рис. 16.9, *и*), бандажепрокатных, кольцепрокатных, шаропркатных, станов для прокатки профилей переменного сечения.

В зависимости от *расположения рабочих клеток* прокатные станы подразделяются на следующие группы: одноклетьевые, линейные, последовательные, полунепрерывные и непрерывные.

Одноклетьевые станы имеют одну рабочую клетку и линию привода валков. К станам этой группы относятся блюминги и слябинги, толстолистовые станы дуо, трио и кварто, универсальные станы и т. д.

Рабочие клетки *линейных станов* (рис. 16.10) расположены в одну, две, три и более линий, причем каждая линия имеет отдельный привод или несколько линий имеют привод от одного двигателя. Станы эти *неревверсивные* и применяются как проволочные, сортовые, рельсобалочные и тонколистовые.

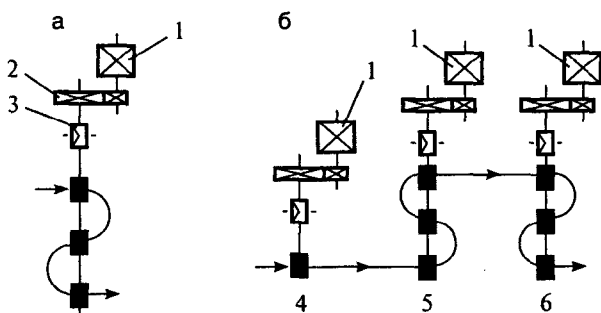


Рис. 16.10. Схема расположения линейных станов в одну (а) и три (б) линии:

1 — главный двигатель; 2 — редуктор; 3 — шестеренная клетка; 4 — обжимная линия; 5 — черновая линия; 6 — чистовая линия

Прокатываемая полоса в каждой клетке *последовательного стана* проходит только один раз, поэтому число клеток такого стана должно быть равно максимальному числу проходов, необходимых для прокатки готового профиля. Для сокращения длины цеха и лучшего использования его площади клетки обычно располагают в несколько параллельных рядов (рис. 16.11, а) или в шахматном порядке (шахматный стан) (рис. 16.11, б). Металл в этих клетях передается из одной клетки в другую с помощью рольгангов с косорасположенными роликами. Так как после прокатки в каждой клетке длина полосы увеличивается, то, очевидно, расстояние между клетями и скорость прокатки должны увеличиваться от первой к последней клетке. Станы этой группы широко применяются для прокатки сортовых профилей и обладают большой производительностью.

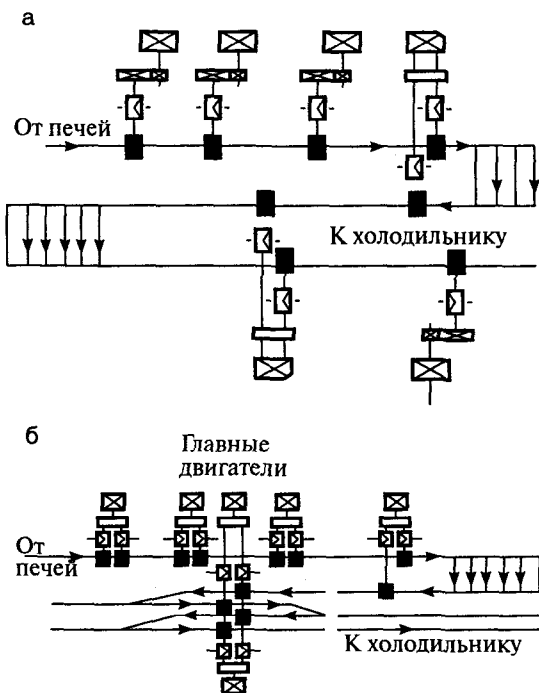


Рис. 16.11. Схемы станов с последовательным расположением клеток: а — в несколько параллельных рядов; б — в шахматном порядке

Полунепрерывные станы состоят из двух групп клеток: непрерывной и линейной, или последовательной (рис. 16.12). В первой группе клеток полоса прокатывается непрерывно, т. е. она может находиться одновременно в нескольких клетях. Во второй группе клеток прокатка происходит по принципу, описанному выше (линейные и последовательные станы). Полунепрерывные станы применяются для мелко-сортового проката и проволоки (черновая группа — непрерывная, чистовая — линейная) и для прокатки полос (чистовая группа — непрерывная).

Непрерывные станы (рис. 16.13) являются наиболее совершенными. Прокатываемая полоса находится одновременно в нескольких клетях, поэтому скорость валков клеток должна регулироваться и подбираться так, чтобы количество металла, проходящего в единицу времени в любой клетке, было постоянным, что требует сложного и точного

регулирования скоростей. Непрерывные станы имеют очень большую производительность. Они применяются как заготовочные, широкополосные, мелкосортовые, проволочные, трубосварочные станы и станы холодной рулонной прокатки листов и жести.

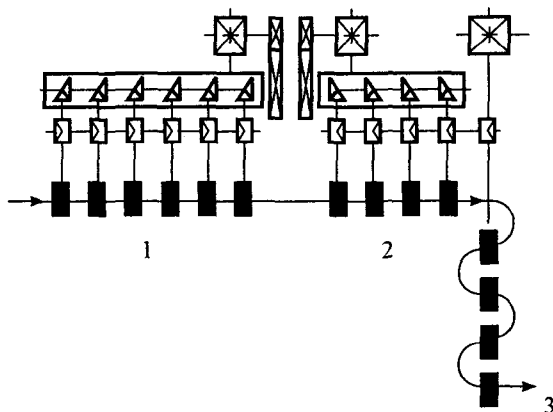


Рис. 16.12. Схема полунепрерывного стана:

1 — клетки первой черновой группы; 2 — клетки второй черновой группы;
3 — клетки чистовой группы

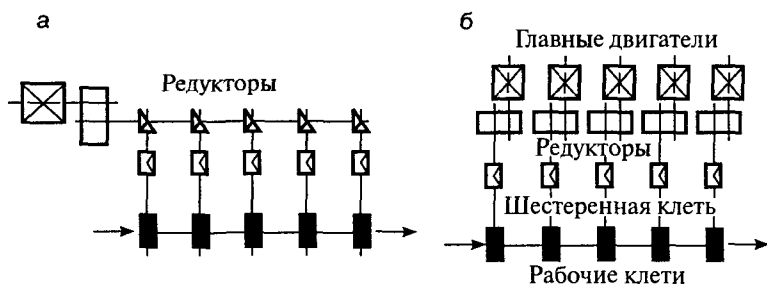


Рис. 16.13. Схемы непрерывных станов:

а — с групповым приводом; б — с индивидуальным приводом

В зависимости от **назначения** прокатные станы можно подразделять на следующие группы:

□ станы горячей прокатки — обжимные, заготовочные, рельсобалочные, крупносортовые, среднесортовые, мелкосортовые, проволочные, толстолистовые, среднелистовые, тонколистовые, непрерывные

листовые (широкополосные) и штрипсовые (выпускающие штрипс-заготовку для труб в виде полосы шириной до 300 мм);

□ станы холодной прокатки — листовые, жестепрокатные и станы прокатки тонкой и тончайшей полосы;

□ станы специального назначения — колесопрокатные, шаропрокатные, бандажелпрокатные, для проката полос и профилей переменного сечения и др.

Основным параметром обжимных и сортовых станов продольной прокатки обычно является диаметр валков; листовых станом — длина бочек валка, которая определяет максимальную ширину прокатываемых листов и полос; трубных и специальных станом — максимальный размер прокатываемого на стане изделия.

Инструментом для прокатки служат *валки* (рис. 16.14), которые состоят из бочки 1, являющейся рабочей частью, шеек 2 и треф 3. Трефа — приводной конец валка, входящий во втулку шпинделя для передачи вращательного движения валкам. Листовую сталь и ленту прокатывают в гладких цилиндрических, полосовую — в ступенчатых и сортовую сталь — в ручьевых валках. Углубления-ручьи в паре валков образуют калибр. Пара валков обычно имеет несколько калибров. Калибры бывают открытыми и закрытыми.

Валки для прокатки изготавливают из заготовок, полученных литьем из отбеленного чугуна или выкованных из углеродистой и легированной стали с последующей механической обработкой. После соответствующей термообработки поверхность валка может иметь твердость от 200 до 800 НВ.

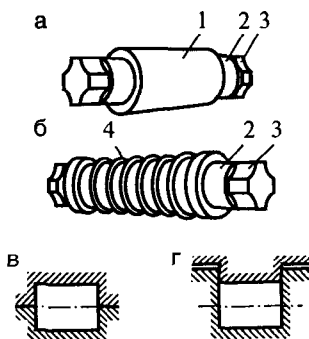


Рис. 16.14. Прокатные валки и типы калибров:

а — гладкий валок; б — ручьевого валок; в — открытый калибр; г — закрытый калибр; 1 — гладкая бочка; 2 — шейка; 3 — трефа; 4 — бочка с ручьями

16.3.3. Технология производства основных видов проката

В зависимости от вида выпускаемой продукции применяют различные схемы расположения технологического оборудования. На рис. 16.15 приведена схема производства *сортового проката*. Исходную заготовку — стальные слитки массой до 60 т — нагревают в нагревательных колодцах 1 и подают на слитковоз, который привозит и укладывает слиток 2 на приемный рольганг блюминга 3, после прокатки на котором получают полупродукт квадратного сечения (от 140×140 до 400×400 мм), называемый блюмом 4. Блюм, двигаясь по рольгангу, проходит машину огневой зачистки, где производится зачистка поверхностных дефектов, и подается к ножницам, где режется на мерные заготовки. Далее блюм поступает, иногда после дополнительного нагрева, на заготовочный стан 5, где производится прокатка на блюмы 6 сечением от 50×50 до 150×150 мм, и затем — непосредственно на сортопрокатный стан. Для получения требуемого профиля заготовка проходит ряд клетей. На рис. 16.15 представлено полунепрерывное расположение клетей сортопрокатного стана. В первой группе (7, 8, 9) заготовка прокатывается непрерывно, т. е. находится в них одновременно, а во второй группе (10, 11) осуществляется последовательная прокатка.

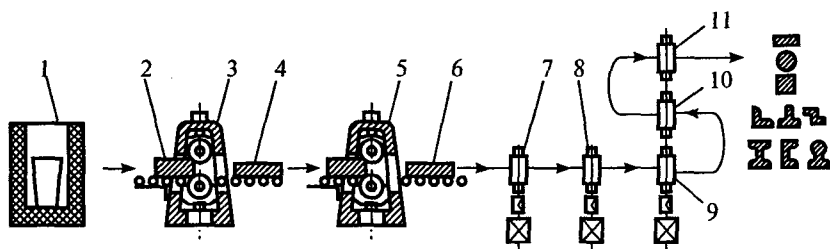


Рис. 16.15. Схема прокатного производства сортового проката

Полученный прокат требуемого профиля нарезают на заданную длину, охлаждают, правят в холодном состоянии, обрабатывают термически и удаляют поверхностные дефекты.

Схема технологического процесса *прокатки листов* приведена на рис. 16.16. Нагретый слиток 1 массой до 50 т подается на обжимной универсальный стан — слябинг 2 для прокатки в слябы 3, которые имеют прямоугольное сечение размером от 90×1000 до 250×1800 мм

и длиной 1,5...5,5 м. Процесс прокатки на слябинге в основном аналогичен процессу прокатки на блюминге. После прокатки в 15...21 проход металл поступает в машину огневой очистки для зачистки поверхностных дефектов, затем транспортируется к ножницам и далее — на листовые станы. Листовые станы состоят из двух групп рабочих клеток — черновой 4 и чистовой 5, расположенных друг за другом. По выходе из чистовой клетки толщина листа достигает 4 мм, затем листы подвергают охлаждению, правке в листопрямильных машинах, обрезке боковых кромок и резке на мерные длины или сматывают в рулон.

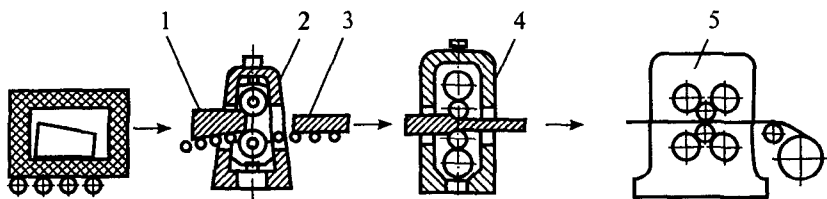


Рис. 16.16. Схема прокатного производства листового проката

Трубопрокатные установки различают по способу производства, размерам изготавливаемых труб и составу основного оборудования, которое в каждом конкретном случае располагается по определенному плану.

Для производства бесшовных труб широко применяются установки с пилигримовым, автоматическим и непрерывным станом.

На рис. 16.17 представлена схема производства бесшовных труб на установке с пилигримовым станом. В качестве заготовок для производства бесшовных труб используют слитки, а также катаные заготовки. Процесс прокатки состоит из двух основных операций: прошивки отверстия в заготовке и прокатки прошитой заготовки. Прошивку выполняют на прошивном стане поперечно-винтовой прокатки двумя конусообразными рабочими вальцами 2, оси которых пересекаются под углом 6...12°. В вальцах такого стана заготовка 1 получает одновременно вращательное и поступательное движение. При этом в заготовке возникают радиальные растягивающие напряжения, вызывающие течение металла от ее центра к периферии, в результате чего металл в центре заготовки доводится до состояния разрыхления и заготовка сравнительно легко прошивается прошивнем (иглой) 3 с образованием трубной заготовки — гильзы, которая передается к пилигримовым станам.

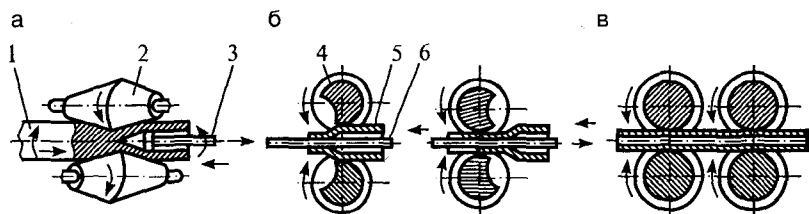


Рис. 16.17. Схема прокатки бесшовных труб на трубопрокатной установке с пилигримовым станом:

а — прошивной стан; б — пилигримовый стан; в — калибровочный стан

Рабочие валки 4 пилигримового стана вращаются в разные стороны с одинаковой скоростью. При этом направление вращения валков противоположно направлению подачи заготовки 5. Валки имеют переменный профиль, вследствие чего сечение калибра непрерывно изменяется при каждом обороте валков. При максимальном размере калибра заготовка с оправкой 6 продвигается в валки на величину подачи. После того как валки сделают полный оборот и возвратятся в исходное положение, оправку с заготовкой поворачивают на 90° и снова подают в валки для обжатия. Этот цикл повторяется до получения трубы требуемого размера.

В современных условиях применяется многовалковый калибровочный стан для одновременной калибровки и правки труб. Трубы после калибровки поступают на оборудование для отделки и контроля качества. На установках с пилигримовым станом получают трубы различного назначения: бурильные, насосно-компрессорные, нефте-, газо- и паропроводные из углеродистых и низколегированных сталей.

Схема установки с автоматическим станом представлена на рис. 16.18. Прокатку заготовки 1, прошитой на прошивном стане валками 2 и иглой 3, производят на неподвижной оправке в круглых калибрах 5. Толщина стенки трубы 4 зависит от просвета между калибром и оправкой 6. При получении требуемой толщины стенки наружный диаметр трубы уменьшается. Прокатку выполняют за два прохода с поворотом трубы на 90° после первого прохода. Для устранения неровностей, рисок, овальности и неравномерной толщины стенок полученную трубу обкатывают в валках 7 обкатного стана и для получения заданных размеров пропускают через валки 8 калибровочного стана. На этой установке получают трубы диаметром 60...426 мм с толщиной стенки 4...13 мм.

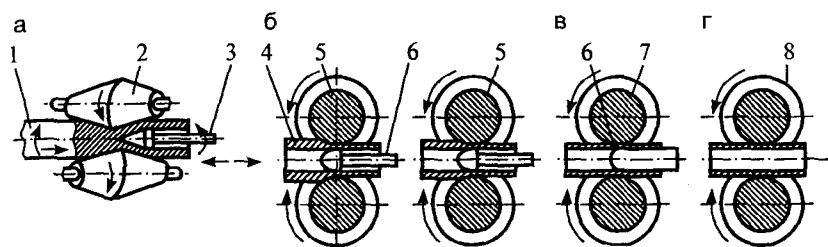


Рис. 16.18. Схема прокатки бесшовных труб на трубопрокатной установке с автоматическим станом:

а — прошивной стан; б — автоматический стан; в — обкатной стан; г — калибровочный стан

Для получения сварных труб заготовкой служит горячекатаный штрипс в рулонах 1 (рис. 16.19), который своим передним концом сваривается с задним концом штрипса предыдущего рулона. Подача концов штрипсов к месту сварки производится при помощи тянущих роликов листопрямильной машины 2. Непрерывный штрипс проходит через нагревательную печь тоннельного типа 3, где нагревается до температуры 1320...1400 °С. По выходе из печи штрипс обдувается сжатым воздухом, что повышает температуру кромок на 60...100 °С и сбивает окалину. Непосредственно за печью устанавливается многоклетьевого формовочно-сварочный стан 4, в клетях которого штрипс сворачивается в полный круг, кромки сжимаются и свариваются. В последующих клетях происходит обжатие трубы. Для получения трубы требуемого размера и качества поверхности она прокатывается в клетях редуционного 5 и калибровочного 6 станом.

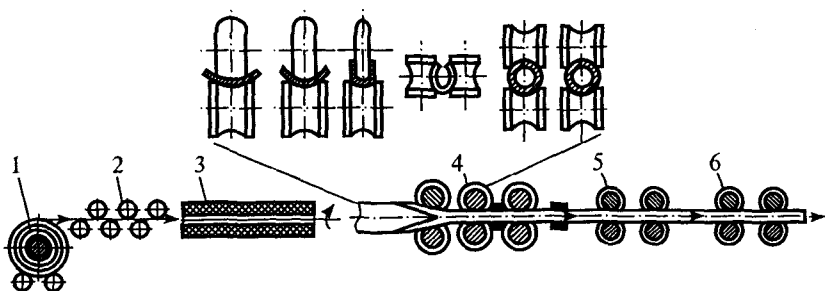


Рис. 16.19. Схема производства труб непрерывной печной сваркой

Собственно процесс сварки кромок сформованной трубной заготовки представляет собой процесс кузнечной сварки, заключающийся в использовании способности к молекулярному сцеплению сдавливаемых поверхностей металлов, нагретых до высокой температуры.

В ряде случаев применяют станы спиральной сварки труб, на которых трубы получают посредством завивки штрипса по спирали и непрерывной сварки шва автоматической сварочной головкой.

16.4. Ковка

Ковка — один из способов обработки металлов давлением, при котором инструмент оказывает многократное воздействие на нагретую заготовку, в результате чего она, деформируясь, постепенно приобретает заданную форму и размеры.

Мелкие поковки массой менее 50 кг и средние массой 50...400 кг в единичном и мелкосерийном производствах выполняют ковкой, поскольку их изготовление штамповкой экономически нецелесообразно из-за высокой стоимости и длительности изготовления штампов. Для изготовления поковок используют слитки, блюмы и сортовой прокат.

Различают ковку ручную, применяемую иногда при мелких ремонтных работах и выполняемую с помощью наковальни и кувалды, и машинную, осуществляемую с помощью молотов и прессов.

16.4.1. Операции машиннойковки

К основным операциям машиннойковки относятся осадка, протяжка, прошивка, гибка, сварка, скручивание, отрубка и раскатка (рис. 16.20).

Осадка — уменьшение высоты заготовки при увеличении площади ее поперечного сечения. Осадку производят бойками или осадочными плитами. Заготовки, у которых отношение высоты к диаметру более 2,5, осаживать не рекомендуется во избежание возможного продольного искривления. Осадка части заготовки называется *высадкой*. Более подробно этот процесс рассмотрен ниже при штамповке на горизонтально-ковочной машине (ГКМ).

Течение металла при деформировании сопровождается скольжением его частиц по поверхности инструмента. В результате между ин-

струментом и заготовкой возникают напряжения контактного трения τ , направление которых противоположно течению металла. Наличие трения вызывает увеличение усилия деформирования, повышает износ инструмента, является причиной неоднородной деформации.

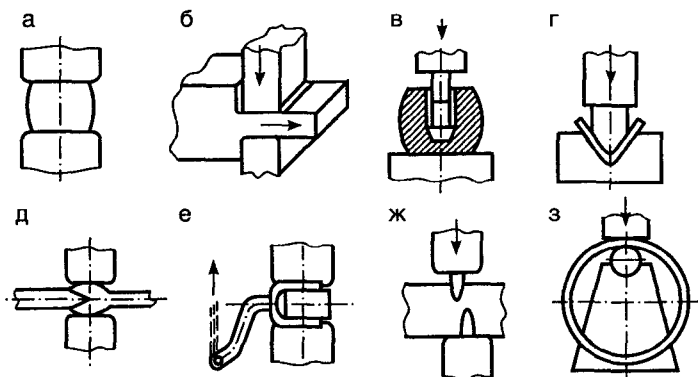


Рис. 16.20. Схема основных операций машиннойковки: а — осадка; б — протяжка; в — прошивка; г — гибка; д — сварка; е — скручивание; ж — отрубка; з — раскатка

Например, при осадке цилиндрическая заготовка приобретает бочкообразную форму, а различные части ее объема деформируются с разной степенью деформации. Деформируемый объем при осадке с трением можно разбить на три области (рис. 16.21). В области I деформация затруднена благодаря влиянию сил трения. Наиболее интенсивная деформация происходит в области II, в которой линии течения расположены наиболее благоприятным образом к направлению действующей силы. Области III получают меньшую степень деформации по сравнению с областью II, но большую, чем область I.

Протяжка — удлинение заготовки или ее части за счет уменьшения площади поперечного сечения. Она осуществляется последовательными обжатиями отдельных, примыкающих друг к другу участков заготовки при ее подаче вдоль оси. Сумма определенного числа обжатий, осуществляемых последовательно до определенной толщины заготовки, называется *проходом*. Два последовательных обжатия с промежуточной кантовкой (поворотом) между ними на 90° называется *переходом*. Протяжку выполняют в верхнем и нижнем плоских, верхнем плоском и нижнем вырезном или в обоих вырезных бойках.

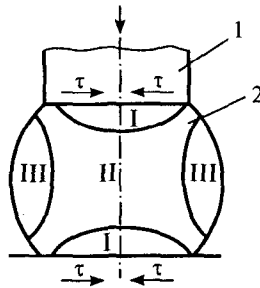


Рис. 16.21. Схема осадки с трением:
1 — боек; 2 — заготовка

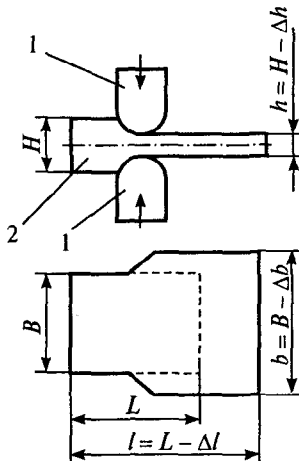


Рис. 16.22. Схема протяжки закругленными бойками:
1 — бойки; 2 — заготовка

Силы трения могут оказывать значительное влияние и на процесс протяжки. Например, при протяжке заготовки закругленными бойками (рис. 16.22) при одинаковой осадке Δh вытяжка Δl будет тем больше, чем меньше коэффициент трения. Силы трения пропорциональны длине контакта инструмент — металл, вдоль которого происходит течение металла. Это объясняет влияние ширины плоских бойков на характер течения металла при протяжке. Течение металла наиболее интенсивно происходит перпендикулярно большей стороне бойка, так как силы трения в этом направлении значительно

меньше, чем силы трения, действующие вдоль большей стороны. Таким образом, чтобы добиться наилучшей вытяжки, необходимо тянуть металл узкими бойками.

Прошивка — получение полостей в заготовке за счет вытеснения материала. Она может использоваться как самостоятельная операция для образования отверстия либо как подготовительная операция для последующей раскатки или протяжки заготовки на оправке.

Отверстия диаметром до 500 мм пробивают сплошным прошивным с применением подкладного кольца, а отверстия большего диаметра — полым прошивным, применяя надставки в случае высокой заготовки. Часть металла, удаляемую в отход, называют *выдрой*.

Гибка — образование или изменение углов между частями заготовки или придание ей криволинейной формы. Гибку осуществляют с помощью различных опор, приспособлений и в подкладных штампах.

Сварка — создание неразъемного соединения путем совместного пластического деформирования предварительно нагретых заготовок.

Скручивание — поворот части заготовки вокруг продольной оси. Осуществляют ее с помощью крана, например, при развороте колен коленчатых валов.

Отрубка — полное отделение части заготовки по незамкнутому контуру путем внедрения в заготовку деформирующего инструмента. Отрубку топорами осуществляют для удаления прибыльной и донной частей слитка, лишних концов поковки или для разделения длинной поковки на более короткие части.

Раскатка — увеличение диаметра кольцевой заготовки за счет уменьшения ее толщины с помощью бойка и оправки. При раскатке ширина кольца несколько увеличивается. Инструментами для раскатки служат плоский боек, оправка и люнет.

16.4.2. Оборудование для машиннойковки

Операции машиннойковки выполняют на различных типах молотов и гидравлических прессах.

Молоты — машины, деформирующие металл ударом за счет кинетической энергии падающих частей (штока, бабы, верхнего подвижного бойка), накопленной к моменту соударения с заготовкой. Скорость движения рабочего инструмента в момент удара составляет 3...8 м/с,

время деформирования — сотые доли секунды. Основной характеристикой молота является масса падающих частей.

В зависимости от типа привода молоты бывают пневматическими, паровоздушными, механическими, гидравлическими, газовыми и др.

По принципу действия молоты подразделяются на две группы — простого и двойного действия. У молотов простого действия привод служит только для подъема ударных (падающих) частей, а их движение вниз осуществляется под действием силы тяжести. Привод молотов двойного действия служит как для подъема ударных частей, так и для их движения вниз. Кинетическая энергия падающих частей молотов двойного действия вследствие этого больше, чем молотов простого действия, при одинаковых их массах, поэтому молоты двойного действия нашли более широкое применение.

Пневматические молоты нашли широкое применение в кузницах небольших заводов и мастерских на участках ручнойковки. Это объясняется их низкой стоимостью, простотой обслуживания и высокой надежностью. Достоинством пневматических молотов является использование электрической энергии, а не пара или сжатого воздуха, применение которых дороже и сложнее.

Ковочные молоты обладают следующими характеристиками: масса ударных частей составляет 50...150 кг, скорость работы соответственно 225...95 ударов/мин. Применяют эти молоты для получения небольших поковок (0,5...20 кг) из сортового проката.

Пневматический молот двойного действия (рис. 16.23) оснащен двумя цилиндрами: компрессорным 5 и рабочим 2. Поршень 4 компрессорного цилиндра получает возвратно-поступательное движение от кривошипно-шатунного механизма 6. Воздух, сжатый в компрессорном цилиндре, подается по каналам 3 в верхнюю или нижнюю часть рабочего цилиндра, перемещая соответственно вниз или вверх поршень рабочего цилиндра 1, изготовленный заодно со штоком 11, на котором закреплен верхний боек 10. Нижний боек 9 крепится к подушке 8, установленной на шаботе 7. Масса шабота превышает массу падающих частей в 10...15 раз.

Паровоздушные молоты двойного действия являются основным видом молотов дляковки. Масса падающих частей молотов составляет 1100...8000 кг, а скорость работы — соответственно 71...34 ударов/мин. Данные молоты предназначены для изготовления средних по массе поковок (20...350 кг). Паровоздушные молоты приводятся в дейст-

вие паром, поступающим по трубопроводу от котла под давлением 700...900 кПа, или сжатым воздухом, который подается от компрессора под давлением до 700 кПа. По типу станин паровоздушные молоты бывают одно- и двухстоечными. Двухстоечные молоты выпускаются арочного и мостового типов.

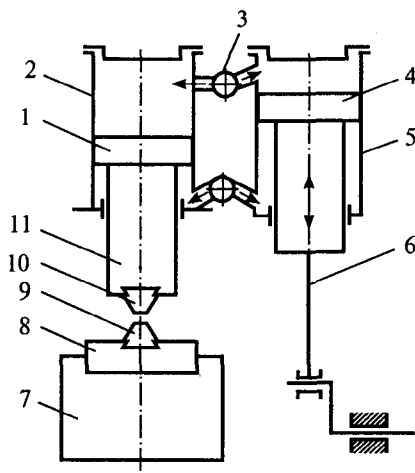


Рис. 16.23. Схема пневматического молота

Схема паровоздушного ковочного молота двойного действия представлена на рис. 16.24. Энергоноситель (пар или воздух) поступает из сети через паровоздухораспределительное устройство в верхнюю или нижнюю часть рабочего цилиндра 1. При этом поршень 2, соединенный со штоком 3, бабой 4 и верхним бойком 5, соответственно опускается вниз или поднимается вверх. Нижний боек 6 закреплен на подушке 7, установленной на шаботе 8.

Общий вид паровоздушного молота арочного типа изображен на рис. 16.25. На стойках 4 арочного типа смонтирован рабочий цилиндр 5. При нажатии рукоятки управления 6 сжатый пар или воздух поступает в верхнюю полость цилиндра 5 и давит на поршень, который соединен с подвижными частями 3. При этом падающие части вместе с верхним бойком 2 перемещаются вниз и деформируют заготовку, уложенную на нижний боек 1, который неподвижно закреплен на массивном шаботе 7. При подаче сжатого пара в нижнюю полость цилиндра 5 падающие части 3 поднимаются в верхнее положение.

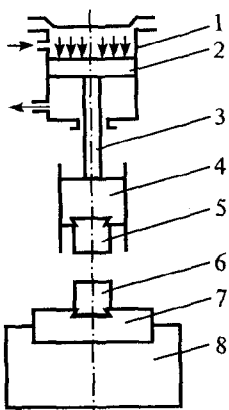


Рис. 16.24. Схема паровоздушного молота двойного действия

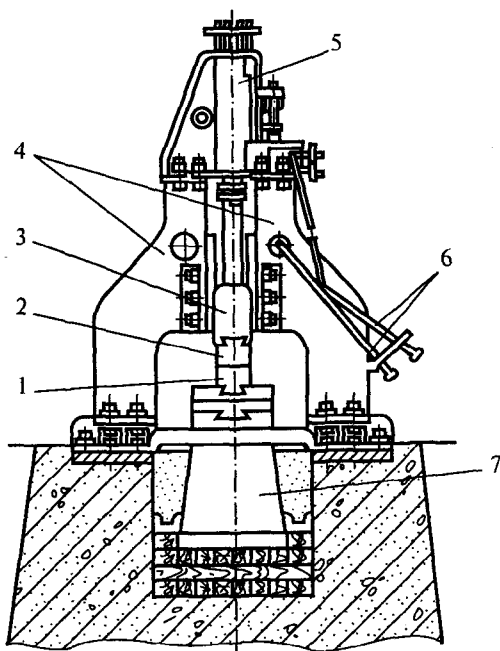


Рис. 16.25. Паровоздушный ковочный молот арочного типа

Если для изготовления поковки требуется молот с массой падающих частей больше 5 т (например, для обработки слитков массой более 2 т), то целесообразно использовать *ковочные гидравлические прессы*. Основной характеристикой пресса является развиваемое усилие. Гидравлические ковочные прессы изготавливают с усилием 3...20 МН. Гидропрессы работают со значительно меньшими скоростями, чем молоты. Скорость деформирования (движение рабочего инструмента) не превышает 0,3 м/с (у молота 7...8 м/с).

На рис. 16.26 представлена схема гидравлического ковочного пресса. Он состоит из нижней 9 и верхней 6 неподвижных поперечин, которые связывают четыре колонны 4. На верхней неподвижной поперечине укреплен цилиндр 7, на нижней — возвратные цилиндры 1 и нижний боек. В цилиндрах соответственно расположены рабочий 5 и возвратный 2 плунжеры. Рабочий плунжер скреплен с подвижной поперечиной 3, на которой крепится верхний боек. Плунжеры возвратных цилиндров соединены с подвижной поперечиной 3. При рабочем ходе в рабочий цилиндр 7 по трубопроводу 8 под давлением поступает жидкость (водная эмульсия или минеральное масло) и подвижная поперечина опускается вместе с верхним бойком вниз. При этом жидкость из возвратных цилиндров 1 вытесняется плунжерами в сливной бак. При обратном ходе жидкость под давлением подается в возвратные цилиндры 1 по трубопроводу 10, а из рабочего цилиндра вытесняется плунжером 5 в сливной бак.

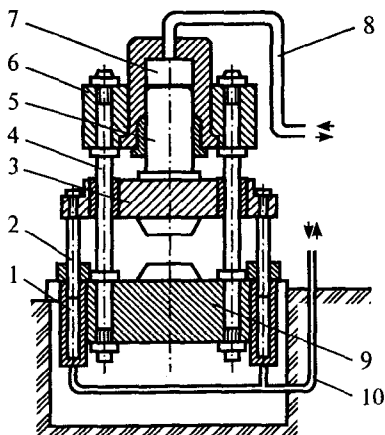


Рис. 16.26. Схема гидравлического ковочного пресса

16.5. Штамповка

Штамповкой называют процесс обработки материалов давлением в специальном инструменте — *штампе*. При штамповке заготовка приобретает заданные форму и размеры путем заполнения материалом рабочей полости штампа. Она обеспечивает достаточно высокую точность размеров и качество поверхности поковок, но ее целесообразно применять при крупносерийном и массовом производстве, так как только тогда оправдаются затраты на дорогостоящие штампы. Различают горячую и холодную объемные, листовую и специальные виды штамповки.

16.5.1. Горячая объемная штамповка

Деформация металла при горячей объемной штамповке ограничивается поверхностями полостей и выступов, изготовленных в отдельных частях штампа таким образом, что в конце операции они образуют единую замкнутую полость, называемую *ручьём*. Заготовкой при горячей объемной штамповке служит прокат различных профилей.

Горячей объемной штамповкой можно получать поковки сложной конфигурации без напусков, с небольшими припусками и допусками, что снижает объем последующей обработки резанием. Производительность штамповки значительно выше, чемковки, и составляет десятки и сотни поковок в час. Усилие деформирования при штамповке выше, чем при ковке одностипных поковок. Поэтому горячей объемной штамповкой получают в основном поковки массой 20...30 кг и только в отдельных случаях массой до 3000 кг. Горячей объемной штамповкой производят заготовки для деталей различных узлов автомобилей, сельскохозяйственных машин, станков, железнодорожного транспорта, самолетов и т. д.

Технологический процесс изготовления поковок горячей объемной штамповкой (рис. 16.27) в общем случае состоит из следующих основных операций: резки проката на мерные заготовки 1 на пресс-ножницах, нагрева заготовок в электрических или пламенных печах, осадки заготовки 2, штамповки в штампе 3, обрезки облоя (заусенца) и прошивки отверстия, термообработки и очистки поверхности от окалины в дробебетном барабане 4.

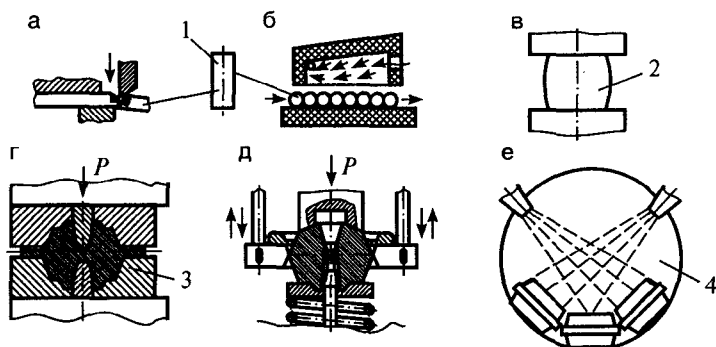


Рис. 16.27. Схема технологического процесса горячей объемной штамповки: а — резка заготовки на пресс-ножницах; б — нагрев заготовки; в — осадка заготовок; г — штамповка; д — обрезка облоя и прошивка отверстия; е — очистка поковки от окалины

Разнообразие форм и размеров штампованных поволоков, а также сплавов, применяемых для их изготовления, привело к созданию различных способов штамповки и, соответственно, различных типов штампов и штамповочного оборудования. В зависимости от *типа штампов* различают следующие способы горячей объемной штамповки: в открытых штампах, в закрытых штампах, штамповка выдавливанием, штамповка прошивкой, штамповка в разъемных матрицах.

Штамповка в открытых штампах отличается тем, что полость штампа в процессе деформирования заготовки остается открытой (рис. 16.28) и штамповка сопровождается образованием облоя вокруг поковки. Процесс штамповки можно разделить на следующие стадии:

- начальная — заготовка 2 подвергается осадке между верхней 1 и нижней 3 частями штампа;
- вторая — металл одновременно течет в полость штампа и в усеченную канавку;
- третья — облой блокирует по периметру полость штампа, и металл заполняет все полости штампа;
- четвертая — доштамповка, т. е. вытеснение металла из полости штампа в облой.

При штамповке в открытом штампе облой выполняет двойную технологическую функцию: во-первых, на определенном этапе он блокирует течение металла из полости штампа, заставляя металл заполнять ее; во-вторых, компенсирует погрешность отрезки заготовки,

что позволяет применять дешевые, высокопроизводительные способы их отрезки на пресс-ножницах. Однако образование облоя приводит к потерям металла до 20...25 % от объема заготовки и необходимости дополнительной операции — обрезки облоя в специальных обрезных штампах на обрезных прессах. Несмотря на указанные недостатки, штамповка в открытых штампах в настоящее время является наиболее распространенной.

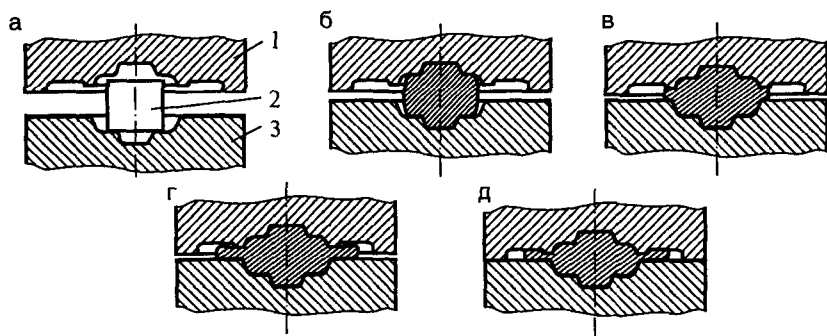


Рис. 16.28. Схема заполнения полости штампа металлом:

а — начальная стадия; б — стадия осадки; в — одновременное течение металла в полость штампа и облой; г — заполнение углов; д — доштамповка

Сложные, изогнутые поковки несимметричной формы выполняются *многоручьевой штамповкой*. При многоручьевой штамповке штамп имеет несколько ручьев постепенно усложняющейся формы. В каждом из них заготовка деформируется с постепенным приближением к окончательной форме и размерам поковки. Ручьи в штампах подразделяются по назначению на штамповочные, заготовительные и отрубные.

Штамповочные окончательные ручьи служат для придания поковке окончательной формы. Их форма с учетом усадки металла при охлаждении в точности соответствует форме поковки. Чтобы уменьшить износ окончательного штамповочного ручья, применяют штамповочный предварительный ручей, форма которого также в основном повторяет форму поковки. Этот ручей не имеет заусенечной канавки, поэтому металл при деформации может вытекать в полость между штампами.

Заготовительные ручьи применяют для того, чтобы придать заготовке форму, которая позволит получить в окончательном ручье поковку с минимальной степенью деформации.

Отрубные ручки служат для отделения отштампованной поковки от прутка или отделения клещевины от поковки.

Пример штамповки в многоручьевом штампе на молоте поковки рычага из прутка круглого сечения показан на рис. 16.29.

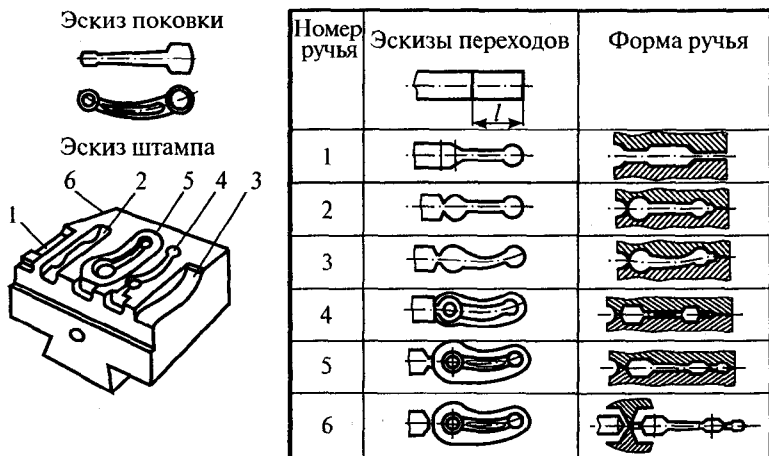


Рис. 16.29. Схема многоручьевой штамповки на молоте

Нагретая заготовка на длине l деформируется сначала в заготовительном протяжном ручье 1, служащем для уменьшения площади поперечного сечения на нужном участке заготовки и увеличения ее длины. Протяжку осуществляют аналогично ее выполнению при ковке на узких бойках с кантовкой после одного-двух ударов.

Протянутую заготовку перекалывают в подкатной ручье 2, который служит для увеличения размеров сечения на нужных участках и перераспределения объема металла вдоль оси заготовки в соответствии с распределением его в поковке. В этом ручье после каждого удара заготовку кантуют на 90° .

Затем заготовку передают в гибочный ручье 3, где за один удар ей придают форму, соответствующую форме поковки в плоскости разреза. После гибки заготовку деформируют в предварительном ручье 4 для максимального приближения ее формы к форме поковки. В этом ручье отсутствует облойная канавка, но небольшой облой может образовываться в полости разреза между поверхностями верхнего и нижнего штампов. Штамповку заканчивают в окончательном (чистовом) ручье 5, в котором поковке придают окончательную форму и размеры,

а излишек металла выдавливается в облойную канавку. Полученную поковку с облоем отделяют от прутка в отрубном ручье б. В рассмотренном примере все ручки расположены в одном штампе, но они могут быть размещены и в разных штампах, установленных на рядом стоящем оборудовании.

Штамповка в закрытых штампах характеризуется тем, что в процессе формообразования поковки весь объем металла заготовки заполняет полость штампа без образования облоя. Конструкция штампа (рис. 16.30) не предусматривает заусенечную канавку, а зазор z между верхней (пуансоном) 1 и нижней (матрицей) 2 частями штампа обеспечивает только их взаимное перемещение. Для удаления поковки 3 из штампа применяется выталкиватель 4. Штамповка в закрытых штампах позволяет экономить металл и, кроме того, не требует специального оборудования, штампов и рабочей силы для обрезки облоя, однако заготовки должны иметь небольшой допуск по массе.

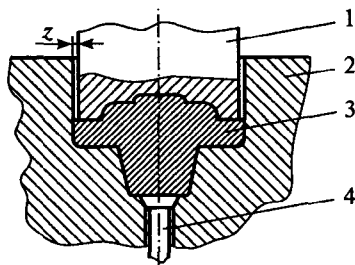


Рис. 16.30. Схема объемной штамповки в закрытом штампе

Классификацию методов объемной штамповки можно осуществлять и в зависимости от *типа оборудования*, на котором они выполняются: на молотах, на кривошипно-штамповочных прессах, на гидравлических прессах, на винтовых прессах и горизонтально-ковочных машинах.

Паровоздушные штамповочные молоты двойного действия предназначены для штамповки поволоков разнообразной формы преимущественно в многоручьевых открытых штампах (рис. 16.31, а). По принципу действия они аналогичны ковочным молотам. Однако для обеспечения высокой точности поволоков их конструкция выполняется более жесткой, направляющие 4 для движения бабы 7 имеют большую длину. Стойки 5 молота установлены на шаботе 1 и соединены с ним болтами 3 и пружинами 2, которые амортизируют удар, предохраняя болты от поломки.

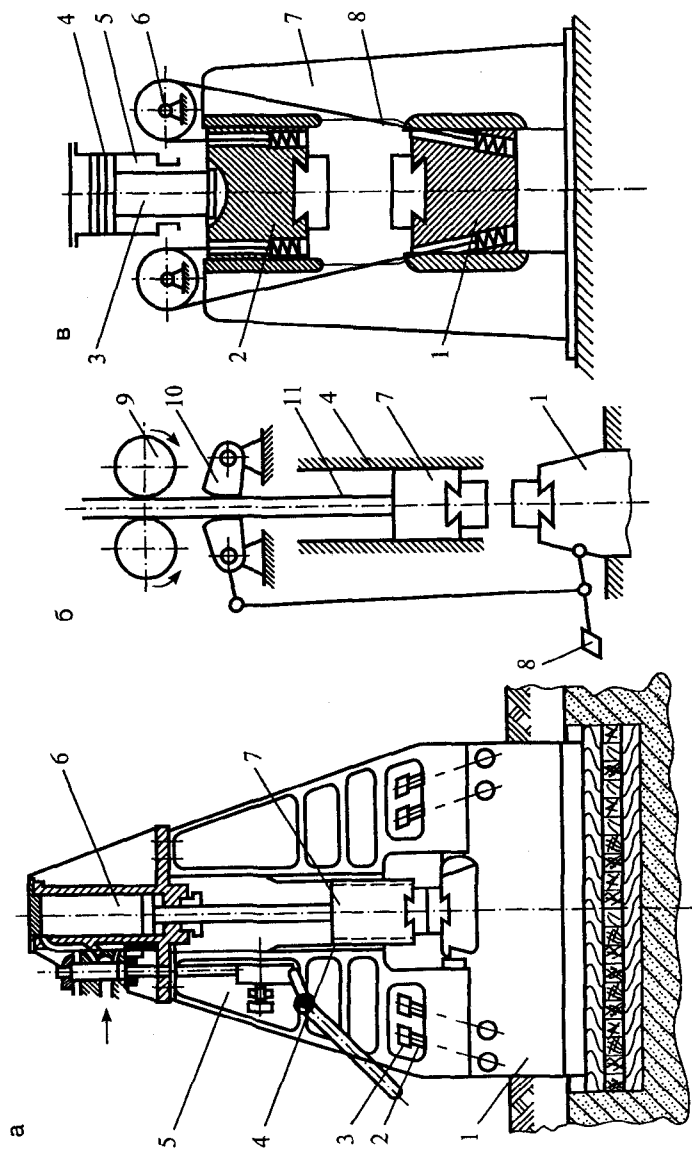


Рис. 16.31. Штамповочные молоты: а — паровоздушный; б — frictionный с доской; в — бесшаботный с двусторонним ударом ленточным механизмом

Паровоздушные штамповочные молоты изготавливают с массой падающих частей 500...30 000 кг. Эти молоты всегда устанавливаются на виброизолированном фундаменте.

Фрикционные штамповочные молоты с доской (рис. 16.31, б) изготавливают с падающими частями массой 500...1500 кг. Для штамповки доска 11 с бабой 7 после нажатия педали 8 освобождается кулачками 10 и поднимается роликами 9 на определенную высоту. Затем баба вместе с верхней частью штампа и доской устремляется вниз и деформирует заготовку в нижней части штампа, которая установлена на шаботе 1.

В последние годы для штамповки стали использовать *бесшаботные молоты*, у которых имеются верхняя и нижняя бабы, движущиеся навстречу друг другу. Наиболее широко распространены бесшаботные молоты с ленточным механизмом (рис. 16.31, в). Они состоят из станины, которая включает четыре стойки 7. В верхней части стоек установлен рабочий цилиндр 5 с поршнем 4 и штоком 3, к которому прикреплена верхняя баба 2. Верхняя 2 и нижняя 1 бабы соединены ленточным механизмом связи, состоящим из ленты 8 (20...30 стальных полос толщиной 0,3...0,8 мм) и роликов 6. При движении поршня 4 вниз вместе со штоком 3 и верхней бабой 2 благодаря ленточному механизму связи нижняя баба движется вверх. Молоты такой конструкции изготавливают с энергией удара до 500 кДж. Их используют для одноручевой штамповки.

Штамповка на кривошипных горячештамповочных прессах (КГШП) успешно заменяет и во многих случаях по технологическим возможностям превосходит штамповку на молотах. Поковки с повышенной точностью размеров можно получать на КГШП благодаря постоянству хода пресса. КГШП позволяют повысить коэффициент использования металла, так как штампы снабжены верхним и нижним выталкивателем, что позволяет уменьшить штамповочные уклоны, напуски и допуски. Кроме того, штамповка на КГШП в 1,5...2 раза производительнее штамповки на молотах, так как деформация на прессе в каждом ручье происходит за один ход, а на молоте — за несколько ударов.

КГШП изготавливают с номинальным усилием 6,3...125 МН. Они предназначены для штамповки поковок различной формы из прокатанного пруткового материала в открытых штампах. КГШП по технологическим возможностям превосходят паровоздушные штамповочные молоты с массой падающих частей до 10 т. Они не требуют громоздких фундаментов и способствуют значительному улучшению условий труда в цехе. Кинематическая схема КГШП дана на рис. 16.32.

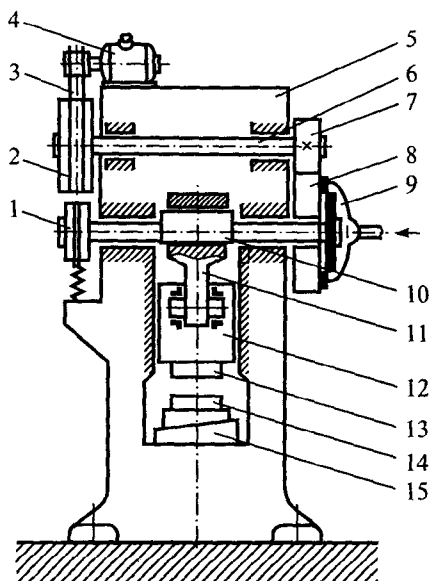


Рис. 16.32. Кинематическая схема кривошипного горячештамповочного пресса

Нижний штамп 14 крепится на клиновидной плите 15, верхний штамп 13 — на ползуне 12 пресса. Клиновидная плита 15 служит для регулирования положения нижнего штампа по вертикали. Ползун 12 приводится в движение через шатун 11 от кривошипного вала 10. Последний вращается электродвигателем 4 через клиноременную передачу 3, шкив 2, промежуточный вал 6 и шестерни 7 и 8. Шестерня-маховик 8 может свободно вращаться на валу 10.

В момент включения пресса на рабочий ход пневматическая муфта 9 соединяет шестерню-маховик 8 с валом 10. Вал совершает один оборот, муфта выключается, а тормоз 1 останавливает вал в верхней мертвой точке. За один оборот вала ползун совершает один рабочий ход, опускаясь и поднимаясь по направляющим в станине 5. В столе и ползуне пресса имеются выталкиватели для удаления поковок из штампов. Они позволяют уменьшить штамповочные уклоны на поковках, а также широко применять штамповку выдавливанием и штамповку в закрытых штампах.

На гидравлических прессах штампуют крупногабаритные поковки, которые невозможно получить на другом кузнечном оборудова-

нии из-за его недостаточной мощности, и поковки, для штамповки которых необходим большой рабочий ход (при глубокой прошивке). Тихоходность гидравлических прессов создает тяжелые условия работы штампового инструмента из-за более продолжительного контакта с поковкой. Гидравлические штамповочные прессы применяют для штамповки поковок из легких сплавов и из стали в условиях массового производства (например, колес подвижного состава железных дорог).

Штамповочные гидравлические прессы могут создавать усилие 12,5...650 МН. Принцип их действия не отличается от принципа действия ковочных гидропрессов, но штамповочные прессы имеют более жесткую конструкцию, снабжены выталкивателями, механизмами для установки и смены штампов и др.

На *горизонтально-ковочных машинах* (ГКМ) производят штамповку поковок без облоя и штамповочных уклонов в разъемных матрицах. При штамповке от прутка отпадает необходимость в предварительной разделке последнего на мерные заготовки, так как штампы ГКМ имеют отрезной ручей. Машина имеет жесткую конструкцию, что увеличивает точность поковок.

Привод ГКМ осуществляется от электродвигателя 8 (рис. 16.33), который через клиноременную передачу 9 разгоняет маховик с фрикционной муфтой 10. При включении муфты движение через шестерни 7 передается коленчатому валу 4, который через шатун 5 обеспечивает возвратно-поступательное движение главного ползуна 11 с пуансоном 12.

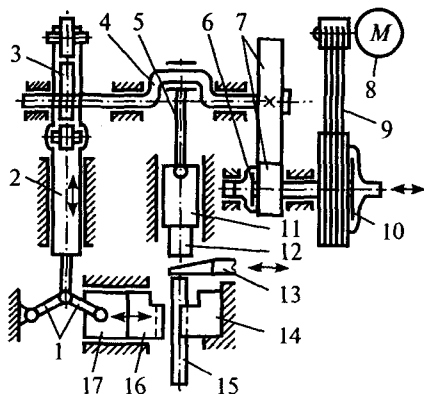


Рис. 16.33. Кинематическая схема горизонтально-ковочной машины

В момент отключения муфты 10 включается тормоз 6, останавливающий коленчатый вал в нужном положении. Немногим раньше главного ползуна срабатывает механизм сжатия заготовки. Осуществляется это следующим образом. Боковой ползун 2 приводится в возвратно-поступательное движение кулачком 3, закрепленным на валу 4. При перемещении ползуна 2 система рычагов 1 приводит в движение зажимный ползун 17 с подвижной матрицей 16, которая прижимает заготовку 15 к неподвижной матрице 14 на период высадки пуансоном 12. Исходная заготовка продвигается перед штамповкой до убирающегося упора 13, чем обеспечивается точное дозирование металла на одну поковку.

ГКМ выпускают с усилием 500...31 500 кН, на них можно штамповать поковки из круглых прутков диаметром 20...270 мм. Примеры поволоков, штампуемых на ГКМ, даны на рис. 16.34.

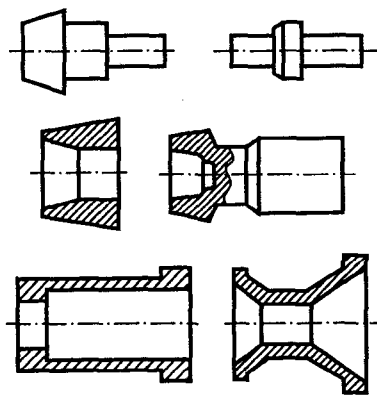


Рис. 16.34. Примеры поволоков, штампуемых на ГКМ

Схема штамповки на ГКМ представлена на рис. 16.35. Штампы ГКМ состоят из неподвижной 3 и подвижной 5 матриц, а также пуансона 1. Нагретый в торцевой части пруток 4 круглого сечения подают до упора 2, который впоследствии при рабочем ходе машины отводится в сторону, а заготовка зажимается между матрицами 3 и 5. Затем пуансон деформирует выступающую часть заготовки, отходит назад, матрицы раскрываются и освобождают заготовку. В соседнем отрезном ручье штампа поковка отделяется от заготовки при следующем ходе машины.

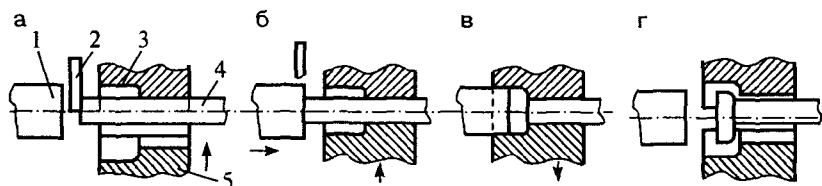


Рис. 16.35. Схема штамповки на ГKM:

а — подача заготовки; б — смыкание матриц; в — штамповка; г — размыкание матриц

Штампы ГKM обычно бывают многоручьевыми. В зависимости от сложности поковок матрицы могут иметь до шести ручьев. Каждому ручью соответствует свой пуансон. Пример конструктивного выполнения штампа ГKM приведен на рис. 16.36. В отличие от штампов для штамповки на молотах и КГШП матрица штампа ГKM делается разъемной; она состоит из двух половинок — 3 и 4. Пуансоны 2 крепятся в блоке 1 и, входя в ручки 5 и 6, придают заготовке требуемую форму. Точность поковок и производительность штамповки на ГKM не ниже, чем в случае применения КГШП. Однако, несмотря на указанные преимущества, ГKM менее универсальны по сравнению с молотами и прессами и имеют более высокую стоимость.

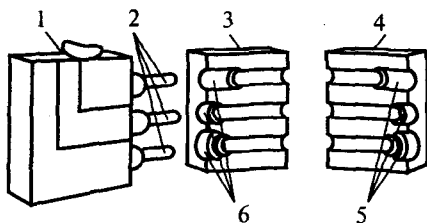


Рис. 16.36. Трехручьевого штампа ГKM

Операции, которые производят с поковкой после ее штамповки, называются *отделочными*. К ним относятся обрезка обля, пробивка отверстий, термическая обработка, очистка от окалины, правка, калибровка и контроль качества.

Обрезку обля после штамповки в открытых штампах и *пробивку отверстий* производят с помощью штампов на кривошипных прессах, аналогичных по принципу действия кривошипным штамповочным прессам. Схема обрезки обля и пробивки отверстий представлена на

рис. 16.37. Для удаления облоя (рис. 16.37, а) поковку 4 укладывают на обрезную матрицу 5 и продавливают пуансоном 2, закрепленным на ползуне 1 прессы. Облой при движении поковки вниз срезается режущими кромками матрицы, а поковка падает в паз нижней плиты 6 и выталкивается в металлический контейнер или на конвейер. Съемник 3 служит для сброса оставшегося на пуансоне облоя. Обычно облой обрезают сразу после штамповки, пока поковка имеет достаточно высокую температуру (700...950 °С). В этом случае обрезной пресс входит в состав штамповочного комплекса. Мелкие поковки с тонким облоем обрезают в холодном состоянии на прессах, расположенных на отдельном участке.

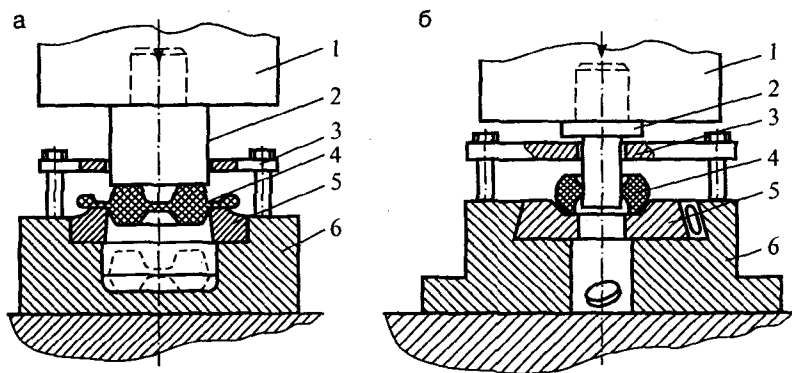


Рис. 16.37. Схема обрезки облоя (а) и пробивки отверстий (б)

Объемной штамповкой в поковке нельзя получить сквозные отверстия. Получение сквозных отверстий выдавливанием нецелесообразно в связи с возникновением больших усилий и быстрым разрушением выступов-бобышек штампа. Вместо них штампуют наметки под отверстия, и то при условии, что диаметр отверстий превышает 30 мм. Перемычку, образующуюся в поковке при формировании наметок под отверстия, прорезают в пробивном штампе (рис. 16.37, б), состоящем из нижней плиты 6 с закрепленной на ней матрицей 5 и жестким съемником 3, а также пуансона 2. Поковку 4 укладывают в матрицу 5. При движении ползуна 1 вниз пуансон 2 пробивает в поковке отверстие. Отход (выдра) проваливается на склиз. После прошивки поковка остается на пуансоне и при его движении вверх снимается съемником 3. Пробивка отверстий может производиться одновременно с обрезкой облоя в комбинированных штампах совмещенного действия.

Термическую обработку поковок осуществляют после обрезки облоя и пробивки отверстий.

Очистку поковок от окалины производят для облегчения условий работы режущего инструмента при последующей обработке резанием в галтовочных барабанах, дробеструйных и дробеметных установках, травлением в растворах кислот и другими способами.

Правку штампованных поковок выполняют для устранения искривлений осей и искажения поперечного сечения, которые могут образовываться при извлечении поковок из ручья, обрезке облоя, прошивке или транспортировке.

Калибровку осуществляют для повышения точности размеров и уменьшения шероховатости поверхности поковок. Она выполняется после термической обработки поковок и их очистки от окалины, обычно в холодном состоянии. Различают плоскостную и объемную калибровку поковок.

16.5.2. Холодная штамповка

Холодную штамповку обычно проводят без предварительного нагрева заготовки. Различают холодную объемную и листовую штамповки. В первом случае заготовкой служит сортовой прокат, а во втором — листовой. Характер деформирования, основные операции и конструкции штампов при холодной объемной и листовой штамповке значительно отличаются.

Разновидностями *холодной объемной штамповки* являются холодная высадка, холодное выдавливание и холодная объемная формовка.

Холодная высадка применяется для формирования местных утолщений на заготовках (например, при производстве заклепок, болтов, винтов, гвоздей, гаек, шариков, роликов, звездочек и т. д.). Ее выполняют на холодновысадочных автоматах (рис. 16.38). В первом переходе ролики 2 подают прутки 1 до упора 4, после чего матрица 3 перемещается на позицию высадки, отрезая от прутка мерную заготовку. Во втором переходе ударом высадочного пуансона 5 производится высадка головки. После возвращения пуансона в исходное положение изделие выталкивается толкателем 6, который также возвращается в исходное положение, а матрица вновь уходит на позицию подачи заготовки. Высадку осуществляют на одно-, двух- и трехударных автоматах, производительность которых достигает 400 деталей/мин.

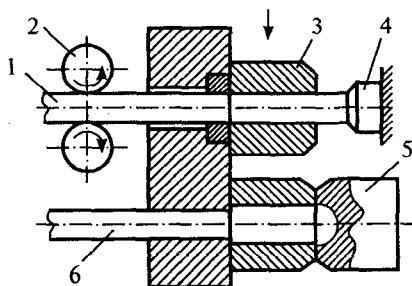


Рис. 16.38. Схема штамповки на холодновысадочном автомате

Высадка позволяет сэкономить до 30...40 % металла по сравнению с изготовлением на металлорежущих станках и автоматах.

Выдавливание осуществляют в штампах на механических и гидравлических прессах прямым, обратным и комбинированным способами (рис. 16.39). При прямом выдавливании направление течения металла заготовки (показано на рисунке стрелками) совпадает с направлением действия усилия выдавливания P движения пуансона, а при обратном — противоположно движению пуансона. При комбинированном способе часть металла заготовки течет по направлению движения пуансона, а другая часть — навстречу ему.

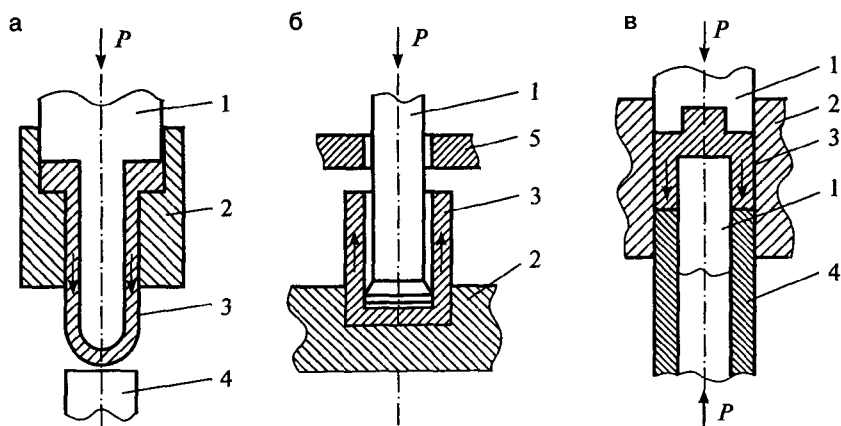


Рис. 16.39. Схемы способов холодного выдавливания: а — прямой; б — обратный; в — комбинированный; 1 — пуансон; 2 — матрица; 3 — заготовка; 4 — упор; 5 — съемник

Выдавливание обеспечивает высокую производительность и точность изготовления разнообразных деталей. Однако из-за высокой стоимости штампов выдавливание целесообразно применять в крупносерийном и массовом производстве.

Листовая штамповка — способ изготовления плоских и объемных изделий из листа, полосы, ленты без существенного изменения толщины металла. Листовая штамповка характеризуется высокой производительностью, обеспечивает точность и стабильность размеров изготавливаемых деталей и позволяет получить значительную экономию металла. Операции листовой штамповки можно полностью механизировать и автоматизировать.

Различные фазы процесса изготовления детали, при которых происходит изменение формы заготовки, называются операциями. Все основные операции листовой штамповки делятся на разделительные, в которых этап пластического деформирования завершается разрушением заготовки, и формообразующие, в которых заготовка в процессе деформирования не разрушается, а только изменяет свою форму.

Рассмотрим подробнее основные операции листовой штамповки.

Отрезка — полное отделение части заготовки по незамкнутому контуру путем сдвига. Отрезку осуществляют на ножницах или в штампах (рис. 16.40). Отрезка детали 2 производится при ходе пресса вниз верхним 1 и нижним 3 ножами. Применение прижима 4 позволяет предотвратить изгиб заготовки.

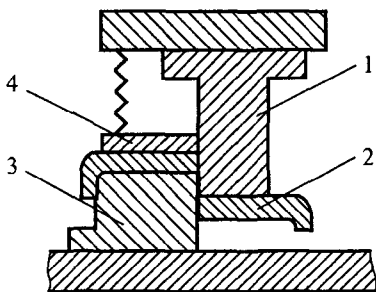


Рис. 16.40. Схема отрезки

Вырубка — полное отделение заготовки или детали от листовой заготовки по замкнутому контуру путем сдвига. **Пробивка** — образование в заготовке сквозных отверстий и пазов с удалением материала в отход путем сдвига. При вырубке и пробивке (рис. 16.41) пуансон 1

выдавливает отделяемую часть материала в отверстие матрицы 3. Оптимальная величина зазора зависит от толщины заготовки 2 и пластических свойств материала. Зазор при вырубке назначают за счет уменьшения размеров поперечного сечения пуансона, при пробивке — за счет увеличения отверстия в матрице.

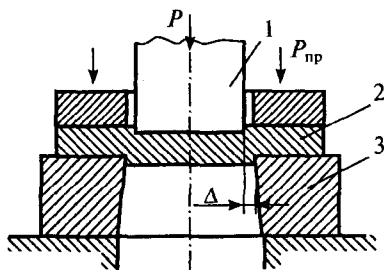


Рис. 16.41. Схема вырубке и пробивке

Из условия экономии металла величина технологических перемычек между вырубаемыми изделиями примерно соответствует толщине металла.

Усилие разделительных операций при использовании инструмента с параллельными режущими кромками определяют по формуле

$$P = LS\sigma_v,$$

где L — длина линии реза; S — толщина металла; σ_v — временное сопротивление металла.

Гибка (рис. 16.42) — образование или изменение углов между частями заготовки или придание ей криволинейной формы. В местах изгиба наружные слои заготовки растягиваются, а внутренние — сжимаются.

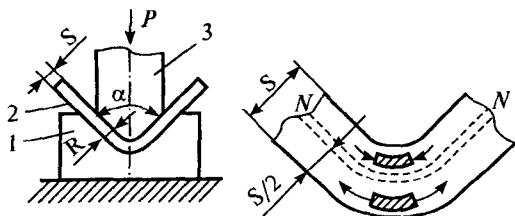


Рис. 16.42. Схема гибки:

1 — матрица; 2 — заготовка; 3 — пуансон; NN — нейтральный слой; α — угол, на который гнется заготовка

Между ними расположен нейтральный слой, не испытывающий ни сжатия, ни растяжения. По развернутой длине нейтрального слоя определяют длину заготовки до гибки. Гибка осуществляется в результате упругопластической деформации, в связи с чем после гибки растянутые и сжатые слои стремятся возвратиться в исходное положение под действием упругих сил. Вследствие этого форма детали после гибки не будет соответствовать форме штампа и будет отличаться на величину угла пружинения, который необходимо учитывать при изготовлении инструмента. При свободной V-образной гибке усилия определяют по формуле

$$P = \frac{0,7BS^2\sigma_b}{R+S},$$

где B — ширина заготовки; R — радиус пуансона; S — толщина заготовки.

Вытяжка — образование полой заготовки или детали из плоской или полой листовой заготовки. При вытяжке без утонения стенки предварительно вырубленную заготовку пуансоном протягивают через отверстие матрицы (рис. 16.43, а). По ширине фланца, равной $D - d$ (где d — диаметр отверстия в матрице, D — диаметр исходной заготовки), возникают радиальные растягивающие и тангенциальные сжимающие напряжения. Последние уменьшают диаметральные размеры заготовки, приводят иногда к некоторому утолщению материала верхнего торцевого края изделия, а при $D - d > (18...20)S$ — к образованию складок, т. е. появлению брака. Чтобы утолщенный край изделия не утонялся, между поверхностями пуансона и матрицы предусматривают зазор $z = (1,1...1,3)S$. Для предотвращения образования складок применяют прижим фланца заготовки к плоскости матрицы.

При вытяжке с утонением стенки (рис. 16.43, б) зазор между матрицей и пуансоном S_1 меньше толщины стенки исходной заготовки, которая, сжимаясь между поверхностями пуансона и матрицы, утоняется и одновременно удлиняется. Толщина дна остается при этом неизменной. За один переход толщина стенки может быть уменьшена в 1,5...2 раза. Размер заготовки определяют из условия равенства объемов металла заготовки и изделия.

Отбортовка (рис. 16.44, а) — образование борта по внутреннему или наружному контуру листовой заготовки. При отбортовке отверстия металл в зоне деформации растягивается и утоняется. Во избе-

жение образования продольных трещин необходимо, чтобы коэффициент отбортовки

$$k_o = \frac{d_6}{d_o} = 1,2 \dots 1,8,$$

где d_o и d_6 — диаметр отверстия до и после отбортовки.

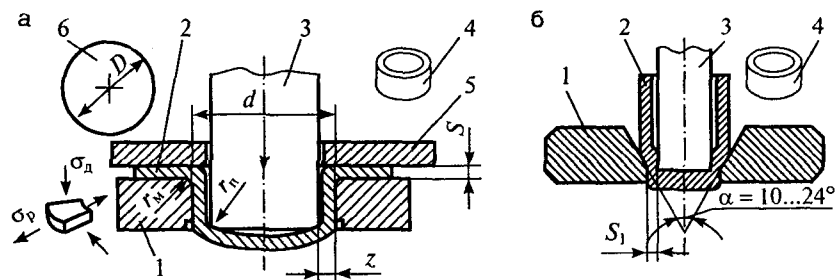


Рис. 16.43. Схемы вытяжки без утонения (а) и с утонением стенки (б): 1 — матрица; 2 — деформируемая заготовка; 3 — пуансон; 4 — изделие; 5 — прижим; r_m , r_n — радиус закругления матрицы и пуансона; α — угол штамповочного уклона матрицы

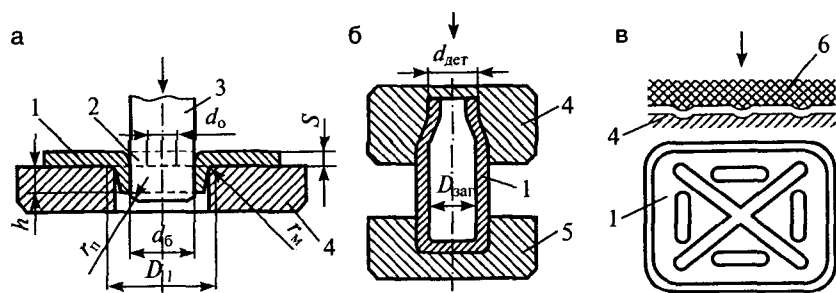


Рис. 16.44. Схемы формообразующих операций: а — отбортовки; б — обжима; в — формовки; 1 — изделие; 2 — заготовка; 3 — пуансон; 4 — матрица; 5 — подставка-упор; б — резиновая подушка

Значение k_o зависит от механических свойств металла и относительной толщины заготовки.

Диаметр отверстия под отбортовку определяют по формуле

$$d_o = D_1 - \pi(r_m + S/2) - 2h,$$

где D_1 — наружный диаметр борта; r_m — радиус закругления матрицы; S — толщина заготовки; h — высота борта.

Обжим (рис. 16.44, б) — уменьшение периметра поперечного сечения полой заготовки. В очаге деформации толщина стенки изделия несколько увеличивается. Во избежание образования продольных складок в обжимаемой части необходимо соблюдать коэффициент обжима

$$k_o = \frac{D_{\text{заг}}}{d_{\text{дет}}} = 1,2 \dots 1,4,$$

где $D_{\text{заг}}$, $d_{\text{дет}}$ — диаметр заготовки и детали.

Рельефная формовка (рис. 16.44, в) — образование рельефа в листовой заготовке путем ее местного деформирования.

Холодную листовую штамповку осуществляют в основном на кривошипных прессах. По технологическому признаку механические прессы разделяют на прессы простого, двойного и тройного действия (соответственно одно-, двух- и трехползунные). Кинематическая схема кривошипного листоштамповочного прессы простого действия во многом аналогична схеме кривошипного горячештамповочного прессы.

Пресс двойного действия (рис. 16.45) предназначен для глубокой вытяжки крупных деталей. Он имеет два ползуна — внутренний 3 с приводом от кривошипа и наружный 2 с приводом от кулачков 1, закрепленных на валу. Вначале наружный ползун обгоняет внутренний и прижимает фланец заготовки к матрице. Во время вытяжки пуансоном, закрепленным на внутреннем ползуне, наружный ползун неподвижен. По окончании вытяжки ползуны поднимаются.

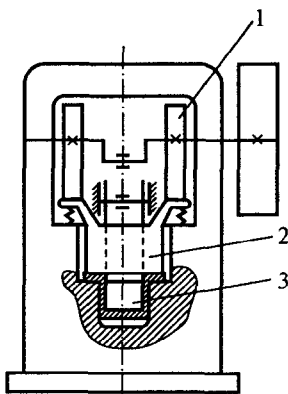


Рис. 16.45. Схема однокривошипного прессы двойного действия

Для холодной штамповки крупногабаритных изделий используют гидравлические прессы.

В качестве инструмента при холодной листовой штамповке используют *штампы*. Они состоят из блоков деталей и рабочих частей — матриц и пуансонов. Рабочие части непосредственно деформируют заготовку. Детали блока (верхняя и нижняя плиты, направляющие колонки и втулки) служат для опоры, направления и крепления рабочих частей штампа. По технологическому признаку различают штампы простого, последовательного и совмещенного действия.

В штампе *простого действия* (рис. 16.46) за один ход ползуна выполняется одна операция, поэтому его называют однооперационным. Нижней плитой штамп устанавливают на стол прессы и крепят к нему болтами и скобами, верхнюю плиту меньших штампов крепят к ползуну с помощью хвостовика, а верхнюю плиту крупных штампов крепят к ползуну так же, как и нижнюю плиту к столу прессы. Полосу или ленту подают в штамп между направляющими линейками до упора, который ограничивает шаг подачи полосы или ленты. Для снятия высадки с пуансона служит съемник.

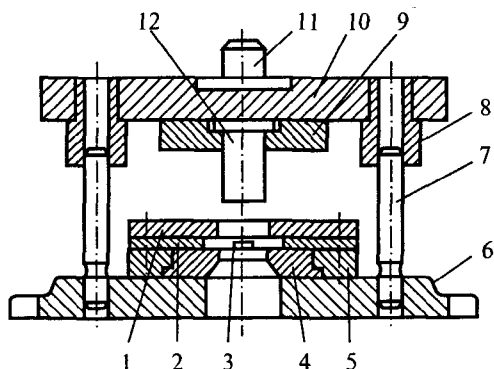


Рис. 16.46. Штамп простого действия для вырубki:

1 — съемник; 2 — направляющие линейки; 3 — упор; 4 — матрица; 5 — матрица-держатель; 6 и 10 — нижняя и верхняя плиты; 7 — направляющая колонка; 8 — направляющая втулка; 9 — пуансонодержатель; 11 — хвостовик; 12 — пуансон

В штампе *последовательного действия* за один ход ползуна выполняют одновременно две или больше операций в различных позициях, а заготовка после каждого хода прессы перемещается на шаг подачи.

На рис. 16.47 представлена схема штампа последовательного действия для пробивки и вырубки. За каждый ход пресса происходит подача заготовки до упора 1, затем пуансон 3 пробивает отверстие в заготовке, а пуансон 2 при следующем ходе пресса производит вырубку детали.

В штампе *совмещенного действия* (рис. 16.48) за один ход ползуна пресса две и более операции выполняются в одной позиции без перемещения заготовки в направлении подачи. При движении ползуна вниз пуансон 5 и матрица 8 производят вырубку заготовки из полосы 6, а пуансон 7 — одновременно вытяжку изделия в матрице 5.

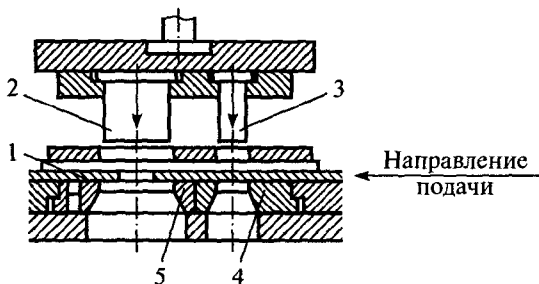


Рис. 16.47. Штамп последовательного действия для пробивки и вырубки: 1 — упор; 2 — пуансон вырубки; 3 — пуансон пробивки; 4 — матрица пробивки; 5 — матрица вырубки

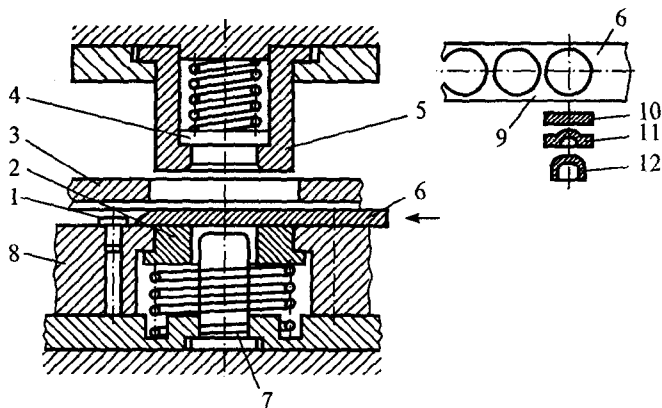


Рис. 16.48. Схема штампа совмещенного действия для вырубки и вытяжки: 1 — упор; 2 — прижим; 3 — съёмник; 4 — выталкиватель; 5 — пуансон вырубки и матрица вытяжки; 6 — полоса; 7 — пуансон вытяжки; 8 — матрица вырубки; 9 — отход; 10 — вырубленная заготовка; 11 — начало вытяжки; 12 — изделие

Последовательность операций вытяжки обозначены на рисунке позициями 10...12.

Штампы последовательного и совмещенного действия называют многооперационными. Они производительнее однооперационных, но сложнее и дороже в изготовлении. Их используют в крупносерийном и массовом производстве.

16.6. Специализированные процессы ОМД

Кроме рассмотренных выше процессов штамповки на универсальных кузнечно-штамповочных машинах применяются специализированные процессы штамповки на машинах узкого технологического назначения. Основные из них — штамповка на ротационно-ковочных машинах; вальцовка (штамповка на ковочных вальцах); поперечная, поперечно-клиновья, поперечно-винтовая прокатки; раскатка кольцевых заготовок; накатка зубчатых колес и звездочек.

Ротационно-ковочные машины предназначены для протяжки путем обжатия в холодном и горячем состоянии сплошных круглых и квадратных заготовок и труб периодически сходящимися (пульсирующими) бойками. По длине изделия можно получать переменными по форме и размерам. Высокие точность и качество поверхности во многих случаях исключают необходимость в последующей обработке изделий резанием. Принцип действия машины (рис. 16.49) основан на том, что при вращении шпинделя 4 бойки 2 благодаря роликам 3, помещенным в обойме 5, скользят в пазах шпинделя и ударяют по заготовке 1. После каждого удара бойки отбрасываются от заготовки центробежной силой.

В машинах другого типа бойки не вращаются и приводятся в соударение с заготовкой от вращающейся обоймы с роликами. Бойки возвращаются в исходное положение под действием возвратных пружин. Эти машины применяют для протяжки квадратных заготовок. Современные машины работают автоматически по заданной программе и совершают до нескольких тысяч ударов в минуту.

В *ковочных вальцах* (рис. 16.50) деформирование заготовки 1 осуществляется во вращающихся секторных штампах 4 и 6, закрепленных на валках 3 и 7. В момент расхождения секторных штампов заготовку 1 подают до упора 2 клещами 5. При вращении валков заготовка обжимается в соответствии с профилем штампов и выдается из валь-

цов в сторону вальцовщика. Вальцовка по такой схеме называется *формовочной* и служит для предварительного профилирования заготовок удлиненной формы (шатунных, рычагов, гаечных ключей) перед последующей штамповкой на другом оборудовании. Достижимое при этом перераспределение металла по длине заготовки с учетом формы и сечений поковки позволяет существенно снизить отходы металла и повысить производительность труда при штамповке. Профилирование заготовок на вальцах и их штамповку производят с одного нагрева.

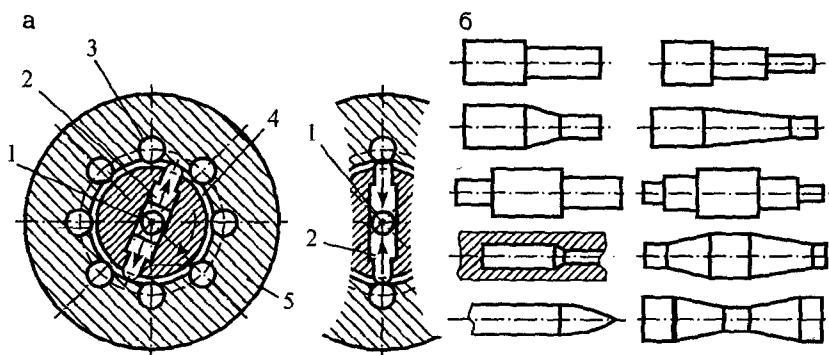


Рис. 16.49. Схема штамповки на ротационно-ковочной машине (а) и примеры типовых деталей, получаемых ротационной ковкой (б)

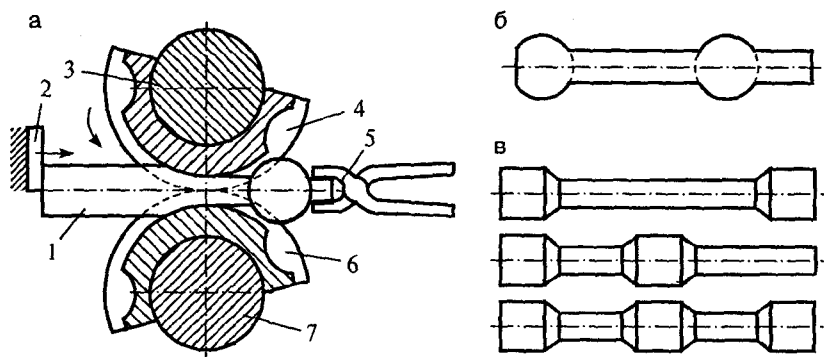


Рис. 16.50. Схема вальцовки (а) и примеры получаемых заготовок (б) и поковок (в)

При **поперечной прокатке** инструмент придает заготовке вращательное движение, поэтому ее разновидности — *поперечно-винтовая* и *поперечно-клиновья* — служат только для обработки тел вращения. Данный процесс более чем в десять раз производительнее обработки на токарных автоматах и при этом расход металла уменьшается на 30...60 %. Поперечно-винтовая прокатка рассмотрена выше (см. рис. 16.6). Поперечно-клиновья прокатка (рис. 16.51) может осуществляться в различных станах: валковых, валково-сегментных, двухсегментных и станах с плоскими плитами.

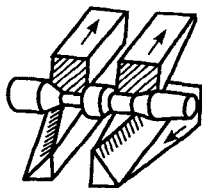


Рис. 16.51. Поперечно-клиновья прокатка

Раскатка кольцевых заготовок осуществляется в процессе деформирования валками на специализированных кольцевораскатных машинах и применяется при изготовлении кольцевых деталей диаметром 60...7000 мм и шириной, соответственно, 5...1200 мм и массой от нескольких десятков граммов до 12,5 т. В зависимости от поставленных задач, габаритов и материала изделий раскатку выполняют в горячем или холодном состоянии.

Существуют различные схемы раскатки. Наиболее распространенной является *открытая раскатка* (рис. 16.52, а). Исходная заготовка 5 помещается между валками 1 и 3, один из которых, обычно наружный, является приводным, а второй вращается за счет сил трения от контакта с заготовкой. Один из валков (1) совершает возвратно-поступательное перемещение, воздействуя на заготовку с усилением, необходимым для ее деформирования. Увеличиваясь в диаметре, заготовка в течение всего процесса деформирования соприкасается с двумя свободно вращающимися направляющими валками 2 и 6, которые прижимаются к ней с определенным усилием. Одновременно с заготовкой контактирует контрольный ролик 4, который при достижении заданного наружного диаметра подает сигнал на отвод нажимного валка 1 в исходное положение, после чего заготовка может быть удалена с валка 3. Формы основных сечений кольцевых заготовок, полученных на раскатных машинах, представлены на рис. 16.52, б.

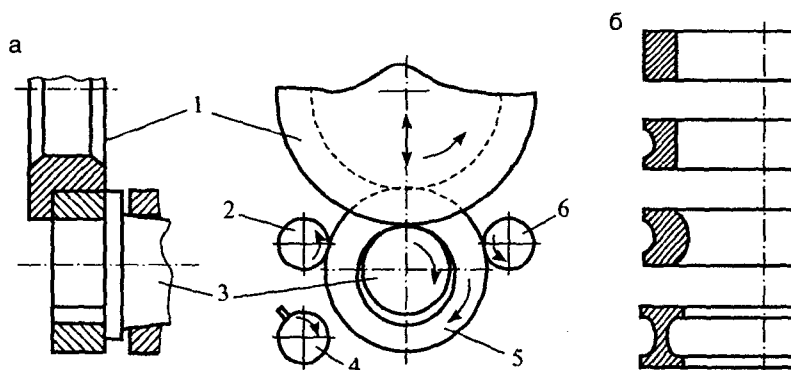


Рис. 16.52. Схема открытой раскатки (а) и формы сечений получаемых раскаткой заготовок (б)

Накатка — образование на заготовке резьбы или мелких рифлений непрерывным воздействием инструмента. Деформационное упрочнение поверхностного слоя при накатке и волокнистое строение структуры повышают прочность резьбовых соединений примерно в 1,6 раза по сравнению с нарезкой.

Накатку зубчатых колес и звездочек используют как окончательную операцию обработки зубчатого венца при производстве зубчатых колес. Схема процесса показана на рис. 16.53. Заготовка 1 нагревается током высокой частоты с помощью секторных индукторов 2. Зубчатый валок 4 получает принудительное вращение и радиальное перемещение от гидравлического устройства, благодаря чему он постепенно деформирует заготовку 1, образуя на ней зубья. Ролик 3, свободно вращаясь на валу, обкатывает зубья по наружной поверхности.

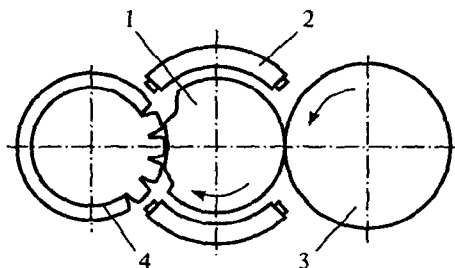


Рис. 16.53. Схема накатывания зубчатых колес с радиальной подачей валков

Наиболее распространенным способом *накатки резьбы* на сплошных и полых заготовках является накатка плоскими плашками.

На рис. 16.54, *а* приводится схема накатки резьбы двумя плоскими плашками. Заготовку 3 вставляют между подвижной 1 и неподвижной 2 плашками, на рабочих поверхностях которых имеется резьба соответствующего профиля.

Производительность накатки можно увеличить в два раза, применив схему с тремя плашками: двумя неподвижными 2 и одной подвижной 1 (рис. 16.54, *б*). За один рабочий ход подвижной плашки накатывается резьба на двух заготовках.

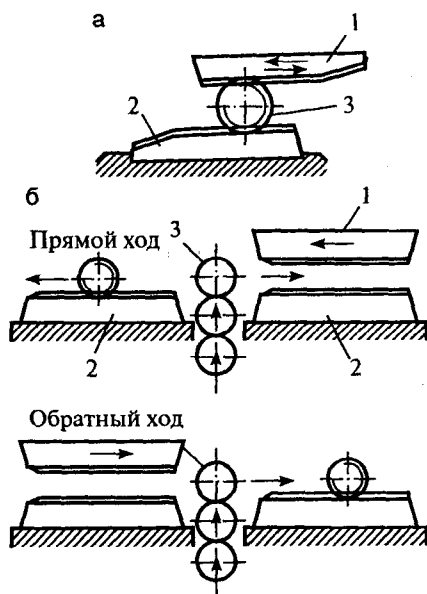


Рис. 16.54. Схемы накатки резьбы: а — двумя плашками; б — тремя плашками

Методы накатки находят широкое применение не только при формообразовании резьб, но и для получения различных профилей на деталях типа валов и осей, шлицевых соединений, червяков и винтов, зубчатых зацеплений, а также для упрочнения поверхности деталей, полученных обработкой резанием.

В единичном и мелкосерийном производстве экономически не выгодно применять сложные штампы, вследствие чего листовую штам-

повку выполняют на специальных установках. Рассмотрим некоторые из *специальных видов листовой штамповки*, широко применяемых в промышленности.

Вырубку и пробивку с помощью эластичной среды (резины и полиуретана) экономически выгодно применять для получения деталей из материалов толщиной $0,01 \dots 1,0$ мм, для которых очень сложно изготовить штамп с требуемым минимальным зазором между пуансоном и матрицей.

Эластичная среда при вырубке служит матрицей, а при пробивке — пуансоном. Обычно применяют штампы с нижним и верхним расположением контейнера с эластичным блоком (рис. 16.55). На плиту 5 устанавливается шаблон 4, форма и размеры которого должны точно соответствовать конфигурации вырубаемой детали. По наружному и внутреннему контурам боковые стороны шаблона имеют скосы под углом $3 \dots 4^\circ$. На шаблон устанавливают заготовку 3, которая воспринимает давление эластичной среды 2, расположенной в контейнере 1 при его перемещении вниз. По такой схеме производят пробивку отверстий. Односторонний зазор между боковой поверхностью плиты 5 и внутренними стенками контейнера 1 составляет для резины $0,5$ мм, для полиуретана — $0,1$ мм. Такие зазоры исключают выдавливание резины и предохраняют от разрушения примыкающие к стенкам контейнера края полиуретанового блока.

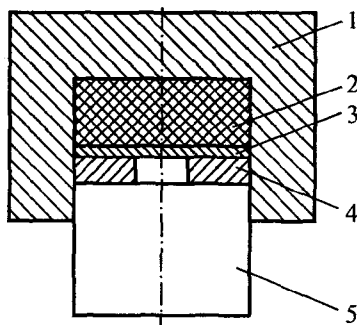


Рис. 16.55. Схема вырубki (пробивки) эластичной средой

Схема *вытяжки обжатием эластичной матрицей* по жесткому пуансону показана на рис. 16.56. При вытяжке по этой схеме листовая заготовка 5 подвергается давлению, передаваемому эластичной по-

душкой 2, заключенной в контейнер 1. Резина или полиуретан обжимают вытягиваемую деталь по всей поверхности. Во избежание гофрообразования на фланце и стенке детали применяют прижим 3 по фланцу. При вытяжке эластичной матрицей по жесткому пуансону между пуансоном 4 и заготовкой 5 возникают полезные силы трения, а вредное трение между заготовкой и матрицей отсутствует. Преимуществом процесса является простая оснастка. К недостаткам относятся необходимость высоких удельных усилий и специального оборудования, склонность к гофрообразованию.

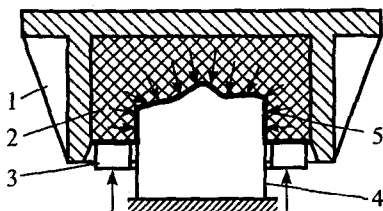


Рис. 16.56. Схема вытяжки эластичной матрицей

При гидромеханической вытяжке на внешнюю (нижнюю) часть вытягиваемой заготовки (рис. 16.57) давит жидкость, подаваемая из гидропневмоаккумулятора в рабочую полость контейнера.

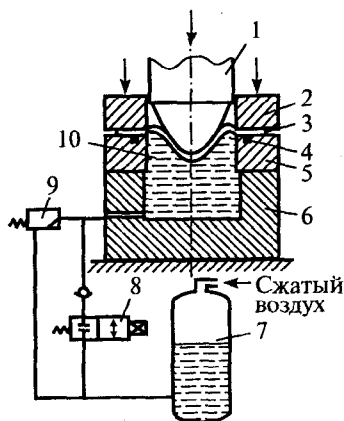


Рис. 16.57. Схема гидромеханической вытяжки:

1 — пуансон; 2 — прижим; 3 — заготовка; 4 — уплотнительное кольцо; 5 — матрица; 6 — контейнер; 7 — гидропневмоаккумулятор; 8, 9 — клапаны; 10 — вода

Ротационная вытяжка — один из древнейших процессов обработки металлов — служит для получения полых изделий типа тел вращения различных форм.

При ротационной вытяжке изделие оформляется по оправке. Форма изделия копирует форму оправки, как показано на рис. 16.58. Заготовка 4 прижимается к оправке 1 прижимной бабкой 3 и вращается вместе с ними. Давильный ролик 5 движется от центра заготовки к периферии, изменяя форму заготовки на некоторый угол. Затем ролик 5 движется в обратном направлении. Заготовка постепенно приближается к форме оправки (2) и обжимается на ней. При вытяжке длинных деталей применяют поддерживающие ролики 6.

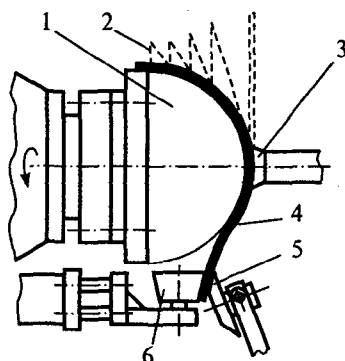


Рис. 16.58. Схема ротационной вытяжки полусферы

Большое значение и широкое распространение имеет метод холодной формовки фасонных профилей из листовой или полосовой стали на специальных профилегибочных станах. Основными потребителями гнутых профилей являются авиастроение, автостроение, вагоностроение, промышленное и гражданское строительство. *Холодная формовка на профилегибочных станах* представляет собой процесс, в котором лист или полоса металла, проходя через серию последовательно расположенных пар валков, приобретает необходимую форму без изменения площади поперечного сечения. Количество формовочных клеток (2...30) определяется характером и сложностью профиля, а также толщиной и свойствами деформируемого материала. Кроме формовки лист или полоса подвергаются автоматической обрезке, прошивке отверстий и т. д. Давление, возникающее при формовке, незначительно, поэтому без повреждения поверхности можно

формовать этим способом тонкий металл, предварительно прошедший такие отделочные операции, как оцинковка, полировка, покрытие поверхности органическими материалами и т. д.

В автостроении из гнутых профилей изготавливают рамы для окон, изделия для дверной панели, подножки, рамы для сидений, детали кузовов, половые настилы и т. д.

Для строительной промышленности на профилегибочных станах изготавливаются рамы и оконные переплеты, конструкции легких строений, рифленые листы, панели, водосточные желоба, металлочерепицу и др.

Описанные выше методы листовой штамповки являются статическими либо квазистатическими, т. е. скорость нарастания нагрузки и движения рабочего инструмента в них невелики. Известны также высокоскоростные, или импульсные, методы листовой штамповки, которые характеризуются мгновенным приложением больших нагрузок, что разгоняет заготовку до скоростей 150 м/с, и последующее деформирование происходит за счет кинетической энергии, накопленной в период разгона. В промышленности широко применяются взрывная и магнитно-импульсная (электромагнитная) штамповки.

Для *штамповки взрывом* характерны высокие давления (около 3000 МПа), прилагаемые к заготовке в течение тысячных долей секунды. Штамповка взрывом применяется для вытяжки, отбортовки, раздачи и обжима труб, формовки ребер жесткости, калибровки, правки, вырубки и других операций.

Схема вытяжки взрывом показана на рис. 16.59. Заготовка 3 укладывается на матрицу 2 и прижимается к ней прижимом 4. Над заготовкой помещают заряд взрывчатых веществ 5, бассейн 1 заливают водой 6. При взрыве заряда возникший газовый шар возбуждает в воде ударную волну, давление которой через слой воды передается на поверхность заготовки. Часть энергии ударной волны расходуется на придание заготовке ускорения, часть на пластическую деформацию.

Магнитно-импульсная штамповка осуществляется только одним инструментом — пуансоном или матрицей. Функции второго инструмента выполняет магнитное поле, что позволяет изготавливать детали сложных форм. Кратковременность приложения нагрузки и высокие скорости деформирования обеспечивают возможность изготовления инструмента из конструкционных сталей и пластмасс, благодаря чему стоимость инструмента снижается более чем в 2 раза.

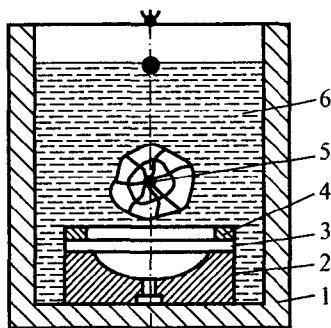


Рис. 16.59. Схема вытяжки взрывом

Установка для магнитно-импульсной штамповки (рис. 16.60) состоит из источника энергии, высоковольтного зарядно-выпрямительного устройства 1, батареи конденсаторов C , коммутирующего устройства 2 и катушки индуктивности (индуктора) 3. При разряде электрической энергии, предварительно накопленной в батарее конденсаторов установки, на индукторе вокруг его токопроводных элементов образуется мощный импульс переменного магнитного поля. Применение импульсного магнитного поля для штамповки основано на использовании сил электромеханического взаимодействия между вихревыми токами, наведенными в стенке обрабатываемой детали при пересечении их силовыми линиями магнитного поля, и самим импульсным полем, в результате чего возникают импульсные механические силы, деформирующие заготовку. Магнитное поле, заключенное между индуктором 3 и заготовкой 4, оказывает давление как на заготовку, так и на индуктор. На пути перемещения заготовки установлен технологический инструмент (матрица, пуансон), с помощью которого заготовке придается необходимая форма.

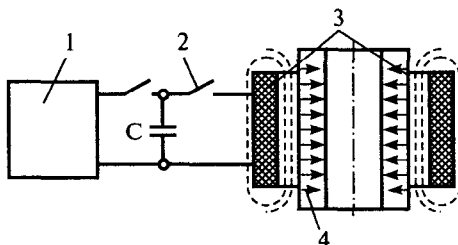


Рис. 16.60. Схема магнитно-импульсной штамповки

Технологические операции магнитно-импульсной штамповки осуществляют в основном по двум схемам: обжим и раздача. На рис. 16.61 даны схемы взаимного расположения обмотки индуктора 1, инструмента 2 и изделия 3. Стрелками показано направление магнитных силовых линий.

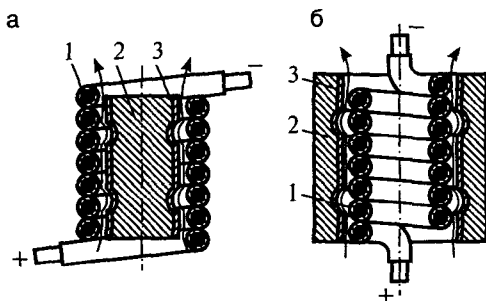


Рис. 16.61. Схема взаимного расположения индуктора, матрицы-оправки и заготовки:

а — обжим; б — раздача

Магнитно-импульсной штамповкой можно получать не только трубчатые, но и плоские изделия, а также выполнять сборочные операции путем пластического деформирования одной детали по контуру другой: соединение концов труб, запрессовку в трубах колец и фланцев, соединение втулки со стержнем и т. д.

ТЕОРЕТИЧЕСКИЕ ОСНОВЫ СВАРКИ

17.1. Физические основы сварки

В технике широко используются различные виды разъемных и неразъемных соединений. Неразъемные соединения могут быть монолитными (сплошными) и немонолитными (например, заклепочные). Монолитные соединения получают сваркой, пайкой или склеиванием.

Сварка — это процесс получения неразъемных соединений посредством установления межатомных связей между соединяемыми (свариваемыми) частями при их местном нагреве (сварка плавлением), пластическом деформировании или совместном действии того и другого (сварка давлением). С помощью сварки между собой соединяют однородные и разнородные металлы, их сплавы, некоторые керамические материалы и пластмассы. Сварка является одним из наиболее широко распространенных технологических процессов в машиностроении, строительстве, ремонтном деле.

Преимуществами большинства способов сварки являются их высокая производительность и прочность сварных соединений, во многих случаях достигающая прочности цельного металла. К недостаткам сварки следует отнести стоимость специального оборудования (иногда довольно значительную), необходимость нагрева металла до высоких температур и применения больших давлений.

Соединение, полученное при сварке, характеризуется непрерывной структурной связью и монолитностью строения, достигаемыми

за счет образования атомно-молекулярных связей между элементарными частицами соединяемых твердых тел. Неразъемное монолитное соединение, образуемое при сварке, называется *сварным соединением*.

Под *пайкой* понимают преимущественно процесс соединения металлов (хотя возможна пайка и некоторых неметаллических материалов), занимающий промежуточное положение между сваркой и склеиванием. Обычно все же считают, что пайка ближе к сварке, и рассматривают ее как способ соединения металлов, примыкающий к сварке плавлением. Соединение производится с помощью сравнительно легкоплавкого металла, называемого *припоем*. Температура плавления его должна быть ниже, чем соединяемого металла. Расплавленный припой наносится на хорошо зачищенные кромки соединяемых частей, смачивает их и после затвердения образует соединение. Припой и соединяемые металлы весьма разнообразны, что обуславливает резкие различия в процессе пайки и характере получаемых соединений. Существенную роль играет способность припоя хорошо смачивать основной металл. Чаще всего основной составной частью припоев служат олово, медь, серебро. Наиболее характерной особенностью пайки, отличающей ее от сварки плавлением, является то, что применяемый в ней основной металл, не расплавляясь, смачивается жидким припоем.

Для пайки исключительно важна подготовка поверхности металла. Поэтому почти всегда применяются флюсы для очистки поверхности металла от оксидов и других загрязнений и усиления адгезии (прилипания) жидкого припоя к твердому металлу.

Преимуществами пайки являются сравнительно небольшой нагрев металла, возможность механизации и обеспечения высокой производительности процесса, достаточная прочность соединений. К недостаткам способа можно отнести трудности, связанные с пайкой изделий больших размеров, довольно высокую стоимость припоев, необходимость точной пригонки и очистки соединяемых поверхностей.

От склеивания пайка отличается наличием взаимодействия припоя с основным металлом и характером затвердения припоя. Слой расплавленного припоя практически не оказывает сопротивления сдвигу. Прочность соединения возрастает скачком при затвердении припоя.

Склеивание — это самый универсальный способ соединения твердых материалов за счет сил молекулярного сцепления. Склеивать можно дерево, металлы, пластмассы, бетон, стекло, резину и др.,

а также разнородные материалы, например металлы с деревом, пластмассами, резиной и т. д.

В настоящее время наиболее известны клеи из различных органических соединений. Клей вводится между соединяемыми частями обычно в жидком виде, реже — в виде твердого порошка и пластинок, размягчаемых нагреванием. Введенный жидкий клей вследствие испарения растворителя и химических реакций постепенно затвердевает. В отличие от припоев он с самого начала обладает некоторой, хотя и незначительной, прочностью, позволяющей удерживать соединяемые детали в определенном положении. По мере затвердевания клея прочность его постепенно растет и достигает максимума. Склеивание почти полностью основано на адгезии, причем клей не взаимодействует с соединяемым материалом. Прочность соединения может быть довольно высокой. При правильном склеивании разрушение во время испытаний происходит или по соединяемому материалу, или по прослойке клея. Отделение клея от материала на границе раздела служит признаком неудовлетворительного склеивания.

Преимуществами данного способа являются простота, небольшая стоимость и высокая универсальность, позволяющие соединять чрезвычайно широкий круг материалов в самых разнообразных сочетаниях.

17.2. Процесс образования соединения при сварке

Процесс образования соединения при сварке происходит в три стадии. На *первой стадии* достигается физический контакт, т. е. осуществляется сближение соединяемых веществ на расстояния, необходимые для межатомного взаимодействия. На *второй стадии* происходит химическое взаимодействие и заканчивается процесс образования прочного соединения. Эти две стадии характерны для микроучастков. В микрообъемах процесс сварки завершается *третьей стадией* — диффузией.

Для качественного соединения материалов необходимо обеспечить контакт по большей части стыкуемых поверхностей и их активацию. *Активация* поверхностей состоит в том, что поверхностным атомам твердого тела сообщается некоторая энергия, необходимая для обрыва связей между атомами тела и атомами внешней среды и для повышения энергии поверхностных атомов до уровня энергетического

барьера схватывания, т. е. для перевода их в активное состояние. Такая энергия может быть сообщена в виде теплоты (термическая активация), упругопластической деформации (механическая активация) и других видов воздействия.

При сварке плавлением и пайке сближение атомов твердых тел осуществляется вследствие смачивания поверхностей тел жидким металлом (припоем, расплавом), а активация поверхности твердого металла — путем сообщения ее частицам тепловой энергии. Жидкий металл может растекаться по всей поверхности тела и обеспечивать соприкосновение и прилипание его молекул и молекул поверхностного слоя твердых тел.

При **сварке плавлением** металл соединяемых элементов (рис. 17.1, а) в месте сварки доводится до жидкого состояния теплотой, при этом происходит локальное расплавление основного (свариваемого) металла по кромкам соединяемых элементов. Сварка может осуществляться за счет расплавления основного металла или основного и дополнительного (присадочного) металлов. В практике преимущественное применение находит второй вариант.

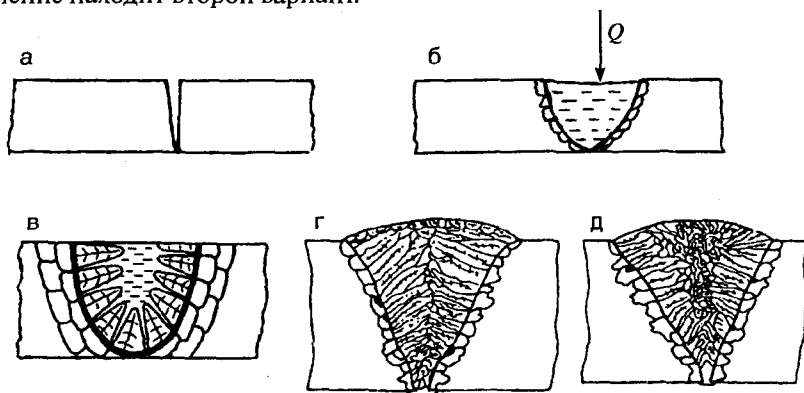


Рис. 17.1. Схема образования сварного соединения при сварке плавлением: а — соединяемые детали; б — сварочная ванна; в — кристаллизация; г, д — структура шва

Расплавленные основной и дополнительный металлы самопроизвольно, без приложения внешних сил, сливаются в общую *сварочную ванну* (рис. 17.1, б), смачивающую оставшуюся твердую поверхность соединяемых элементов. При этом происходит сближение атомов металла сварочной ванны и основного металла до расстояния, при кото-

ром возникают атомно-молекулярные связи. В процессе расплавления металла устраняются неровности поверхности, органические пленки, адсорбированные газы, оксиды и другие загрязнения, мешающие сближению атомов. Межатомному сцеплению способствует повышенная подвижность атомов, обусловленная высокой температурой расплавленного металла.

По мере удаления источника нагрева жидкий металл остывает и происходит его затвердевание — *кристаллизация*. Кристаллизация начинается на границе раздела между твердым основным металлом и расплавленным металлом сварочной ванны. Граница раздела является поверхностью охлаждения основного и присадочного материала.

Зародышевыми центрами кристаллизации являются оплавленные зерна основного металла, на которых, как на своеобразной подложке, начинают расти первичные столбчатые кристаллы сварного шва (рис. 17.1, *в*). Эти кристаллы растут нормально к поверхности охлаждения в глубь жидкого металла ванны и имеют вид дендритов разной величины.

При сравнительно малой продолжительности существования сварочной ванны (малый объем ванны, повышенная скорость сварки) столбчатые кристаллы могут прорасти до встречи в области центральной линии шва (рис. 17.1, *з*). При большой ванне и медленной ее кристаллизации в центральной части сварочного шва образуется небольшая зона равноосных кристаллов (рис. 17.1, *д*). После завершения кристаллизации сварочной ванны образуется монолитный, имеющий литую структуру шов, соединяющий в единое целое ранее разобщенные детали.

При *сварке давлением* (в твердом состоянии) сближение атомов и активация (очистка) поверхностей достигаются в результате совместной упругопластической деформации в месте контакта соединяемых материалов, часто с дополнительным нагревом.

Первая стадия сварки характеризуется деформацией как микрощероховатостей, так и волнистостей на соединяемых поверхностях (рис. 17.2, *а*). В зависимости от количества оксидных и адсорбционных наслоений в процессе сближения могут создаваться металлические связи в масштабе немногих микроскопических островков, но прочной связи не наблюдается.

Под действием усилия F возможно фактическое соприкосновение отдельных микровыступов. Для реального металла, деформируемого на воздухе, в лучшем случае только десятитысячные доли общей площади контакта приходят в такое близкое соприкосновение. На ос-

тальной плоскости зазоры между контактируемыми деталями изменяются долями микрометра или даже микрометрами. При этом даже высокие давления не способны в холодном состоянии создать через эти плоскости непосредственный контакт. Этот процесс происходит более эффективно при нагреве соединяемых поверхностей.

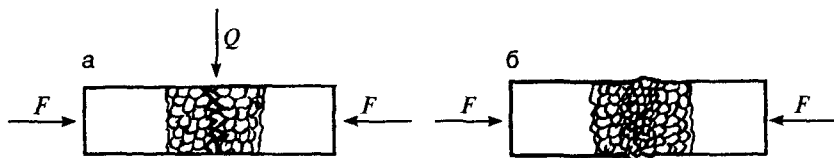


Рис. 17.2. Схема образования сварного соединения при сварке давлением: а — деформация микрошероховатостей в зоне контакта; б — рекристаллизация и образование прочного соединения

В процессе сближения, т. е. при одновременном деформировании микрошероховатостей и волнистостей, начинается вторая стадия сварки — формирование физического контакта. В его ходе осуществляются схватывание отдельных атомов, их химическое взаимодействие и образование общих кристаллов на границе раздела соединяемых поверхностей. В дальнейшем идет процесс рекристаллизации и создания прочного сварного соединения (рис. 17.2, б).

Длительность стадий образования физического контакта и химического взаимодействия здесь существенно больше, чем при сварке плавлением, и зависит от ряда факторов: физико-химических и механических свойств соединяемых материалов, состояния их поверхности, состава внешней среды, характера приложения давления и других средств активации (ультразвук, трение и т. д.).

17.3. Классификация процессов и способов сварки

Все известные в настоящее время процессы сварки осуществляются за счет введения только двух видов энергии — термической и механической или их сочетания. В связи с этим по виду вводимой энергии все сварочные процессы разделены на три группы, а каждой группе соответствуют определенные методы сварки:

□ термический (сварка плавлением) — дуговая, электрошлаковая, электронно-лучевая, лазерная, плазменная, газовая, термитная;

□ термомеханический (сварка давлением) — контактная, диффузионная, прессовая;

□ механический (сварка давлением) — холодная, взрывом, ультразвуковая, трением.

К *термическим* относятся процессы, при которых тепловая энергия вводится в стык через расплавленный материал.

Термомеханические и механические процессы осуществляются обязательно с приложением давления. К *термомеханическим* относятся процессы, протекающие с введением теплоты и механической энергии сил давления. Сварка может вестись как с плавлением металла, так и без плавления, т. е. в твердом состоянии. Теплота может выделяться при протекании электрического тока, газопламенном или индукционном нагреве.

Механические процессы протекают при введении механической энергии сил давления, сдвига или трения. Они используют эффект преобразования механической энергии в тепловую главным образом вблизи контакта соединяемых частей, т. е. в них преобладают внутренние носители энергии.

Основным способом сварки давлением является контактная сварка, при которой неразъемное соединение образуется в результате нагрева металла проходящим электрическим током и пластической деформации зоны соединения. В зависимости от конструкции соединений и технологии их получения контактная сварка подразделяется на стыковую, точечную и шовную. Разновидностью точечной сварки является рельефная сварка.

Ряд способов сварки плавлением и давлением относят к специальным. Нашли применение такие способы сварки давлением, как холодная сварка, сварка взрывом, ультразвуковая сварка, сварка трением, диффузионная сварка в вакууме. Используют такие способы сварки плавлением, как электронно-лучевая, лазерная и плазменная.

17.4. Свариваемость металлов

Свариваемость — технологическое свойство материалов или их сочетаний, характеризующее их способность образовывать в процессе сварки соединения, которые отвечают конструктивным и эксплуатационным требованиям к ним. Как правило, конструктивные и экс-

платационные требования, предъявляемые к сварным соединениям, определяются свойствами используемых материалов, поэтому часто под свариваемостью понимают способность материалов образовывать в процессе сварки соединения, не уступающие по своим свойствам свариваемым материалам.

В общем случае свариваемость есть комплексное свойство, и оно определяется:

- простотой технологии сварки;
- количеством способов сварки, которые могут быть использованы для соединения материала;
- областью режимов сварки, обеспечивающих получение качественного сварного соединения;
- номенклатурой изделий, для которых могут быть использованы сварные соединения из данного материала.

Свариваемость зависит от состава и свойств материала.

Чем хуже свариваемость, тем сложнее технология сварки. При ее разработке необходимо учитывать как свойства исходного материала, так и те изменения, которые могут наблюдаться при сварке в материале сварного соединения. Эти изменения определяются технологическими параметрами выбранного способа сварки, составом и температурой окружающей среды, составом используемых при сварке дополнительных материалов (флюсов, присадочной проволоки, защитных газов), характером подготовки деталей под сварку, конструкцией изделия, пространственным положением шва.

При сварке плавлением сварные соединения имеют два четко выраженных участка — закристаллизовавшийся металл шва и зону термического влияния в основном металле. *Зона термического влияния* — это зона основного металла, примыкающая к металлу шва, в которой происходит изменение свойств основного металла в результате воздействия термического цикла сварки.

Основные критерии свариваемости:

- окисляемость металла при сварке, зависящая от его химической активности;
- сопротивляемость образованию горячих трещин и трещин при повторных нагревах;
- сопротивляемость образованию холодных трещин и замедленному разрушению;
- чувствительность металла к тепловому воздействию сварки, характеризующая его склонностью к росту зерна, структурными и фазо-

выми изменениями в шве и зоне термического влияния, изменением прочностных и пластических свойств;

- чувствительность к образованию пор;
- соответствие свойств сварного соединения эксплуатационным требованиям (к таким свойствам относятся прочность, пластичность, выносливость, ползучесть, вязкость, жаростойкость и жаропрочность, коррозионная стойкость и др.).

Рассмотрим свариваемость различных металлов и сплавов, начиная с наиболее важного — стали.

Все стали можно разделить на две большие группы: углеродистые конструкционные и легированные. Принадлежность к той или иной группе определяется химическим составом сталей, оказывающим сильное влияние на их структуру, механические и физико-химические свойства.

Существенным показателем свариваемости углеродистых, низко- и среднелегированных сталей является их стойкость к образованию твердых хрупких зон с мартенситной структурой и холодных закалочных трещин.

17.4.1. Свариваемость углеродистых конструкционных сталей

Ориентировочно свариваемость сталей можно оценивать по их химическому составу. При этом обобщенное влияние последнего на склонность к трещинообразованию устанавливается с помощью эквивалентного содержания углерода — C_3 , численное значение которого определяется по различным эмпирическим формулам. Применяется, например, следующая формула:

$$C_3 = C + \frac{Mn}{20} + \frac{Ni}{15} + \frac{Cr+Mo+V}{10}.$$

Для расчетов по приведенной формуле вместо соответствующего символа элемента подставляется его процентное содержание в данной марке стали. Применяются и другие формулы подобного типа, отличающиеся значениями коэффициентов. Следует помнить, что все они являются грубо приближенными и дают лишь ориентировочную оценку свариваемости стали.

Принимают, что для $C_3 < 0,45$ % сталь удовлетворительно сваривается без специальных приемов. В тех случаях, когда эквивалентное содержание углерода C_3 превышает 0,45 %, при сварке следует приме-

нять предварительный подогрев, чтобы предупредить возникновение трещин.

Низкоуглеродистые конструкционные стали, как правило, хорошо свариваются.

Наплавленный металл обычно несколько отличается от основного по химическому составу (снижено содержание углерода и повышено марганца и кремния). Снижение содержания углерода в наплавленном металле может привести к уменьшению прочности сварного шва. Чтобы избежать этого, в наплавленный металл дополнительно вводят марганец и кремний. Повышению прочности способствует также ускоренное охлаждение шва. Поэтому при сварке низкоуглеродистых сталей легко обеспечить равнопрочность сварного шва с основным металлом.

Повышенное содержание углерода ухудшает свариваемость и затрудняет сварку этих сталей, так как снижается стойкость наплавленного металла к образованию кристаллизационных трещин и становится возможным появление в зоне термического влияния малопластичных структур и холодных трещин.

Для увеличения стойкости наплавленного металла к образованию кристаллизационных трещин в нем снижают содержание углерода за счет применения соответствующих сварочных материалов и уменьшения доли основного металла в наплавленном. При этом наплавленный металл, равнопрочный основному, получают путем дополнительного легирования элементами, упрочняющими феррит (Mn, Si).

В *среднеуглеродистых сталях* повышенное содержание углерода обуславливает появление мартенсита в околошовной зоне.

Чтобы предотвратить образование малопластичных и хрупких структур при сварке среднеуглеродистых сталей, следует замедлять охлаждение металла, а в случае необходимости предварительно подогревать изделие. В ряде случаев для обеспечения высокой деформационной способности сварного соединения и его равнопрочности с основным металлом после сварки назначается последующая термическая обработка (закалка с отпуском, нормализация).

Сварка *высокоуглеродистых конструкционных сталей* связана с трудностями того же характера, что и сварка среднеуглеродистых сталей, но в еще большей степени. Для их преодоления рекомендуются те же способы: требуется более замедленное охлаждение металла при сварке, предварительный подогрев, иногда — последующая термообработка. Эти стали относятся к трудносвариваемым.

17.4.2. Свариваемость легированных сталей

Легированные низкоуглеродистые стали по своей свариваемости мало отличаются от низкоуглеродистых конструкционных сталей. Однако они более склонны к росту зерна в околосшовной зоне, а при высоких скоростях охлаждения в них могут появиться неравновесные структуры закалочного характера.

Равнопрочность наплавленного металла с основным при сварке сталей рассматриваемой группы часто достигается за счет небольшого легирования шва элементами, переходящими из основного металла. Возможно также использование легированного присадочного металла. В связи с этим наблюдается некоторое снижение стойкости наплавленного металла к образованию кристаллизационных трещин по сравнению с низкоуглеродистыми сталями. Поэтому при сварке легированных сталей этой группы часто стремятся снизить содержание углерода и легирующих элементов в металле шва, применяя менее легированные сварочные материалы.

Жаропрочные низколегированные стали обладают удовлетворительной свариваемостью. При их сварке необходимо прежде всего получить наплавленный металл, близкий по составу к основному, чтобы предупредить развитие диффузионных процессов в условиях высоких температур. Тем самым достигается и необходимая равнопрочность металла шва с основным металлом.

Жаропрочные низколегированные стали характеризуются повышенной чувствительностью к закалке. Поэтому в околосшовной зоне возможно появление метастабильной хрупкой структуры мартенсита и холодных трещин. Чтобы создать в свариваемом металле условия, при которых околосшовная зона охлаждалась бы со скоростью, не превышающей допустимую скорость охлаждения, применяют предварительный подогрев изделия. Температура подогрева вместе с режимом сварки может быть определена соответствующим расчетом.

Свариваемость *среднеуглеродистых низколегированных конструкционных сталей* значительно хуже, чем сталей ранее рассмотренных групп, что связано с повышенной склонностью металла шва и околосшовной зоны к образованию трещин.

Повышение легирования стали сопровождается снижением свариваемости. Следует отметить три основные причины, ухудшающие свариваемость среднелегированных сталей:

1) возможность возникновения холодных трещин в околошовной зоне, реже — в наплавленном металле из-за повышенного содержания углерода, легирующих элементов и под воздействием водорода;

2) пониженная стойкость металла шва к образованию кристаллизационных трещин, обусловленная повышенным содержанием углерода и легирующих элементов и воздействием серы;

3) трудность получения наплавленного металла околошовной зоны и сварного соединения в целом с механическими свойствами, равноценными или близкими к свойствам основного металла.

Холодные продольные трещины являются наиболее распространенным дефектом околошовной зоны при сварке среднелегированных сталей перлитного и мартенситного класса.

Основной трудностью, возникающей при сварке *высокоуглеродистых легированных сталей мартенситного класса*, является обеспечение стойкости металла шва и особенно околошовной зоны к образованию трещин.

Стали ферритного класса, будучи однофазными, являются незакалывающимися сталями (они не подвержены структурным превращениям при нагреве и охлаждении). Сварка их сопряжена с рядом трудностей:

- повышенной склонностью металла к росту зерна, последствия которого нельзя устранить термической обработкой;
- склонностью металла к охрупчиванию;
- возможностью межкристаллитной коррозии.

Основные факторы, затрудняющие сварку *аустенитных хромоникелевых сталей*, следующие:

- низкая стойкость металла шва к возникновению кристаллизационных трещин;
- возможная потеря коррозионной стойкости металла;
- усиление процессов охрупчивания металла сварного соединения во время эксплуатации;
- возникновение пор в наплавленном металле.

При сварке легированных сталей в целом требуется применение специальных присадочных материалов, выбор и соблюдение оптимальных режимов сварки. В некоторых случаях проводится специальная термическая обработка сварных соединений.

17.4.3. Свариваемость чугунов

Сварка чугуна используется главным образом как средство ремонта. При этом исправляемые сваркой дефекты могут быть двух типов: дефекты литья (раковины, недоливы, рыхлоты, трещины) и дефекты, возникшие в процессе эксплуатации (трещины, поломки деталей и др.).

В общем случае качественно выполненное сварное соединение из чугуна должно удовлетворять по меньшей мере трем основным требованиям: обладать механической прочностью, плотностью, легко обрабатываться обычным режущим инструментом. Однако особенности строения и физико-химических свойств чугуна чрезвычайно усложняют выполнение перечисленных требований.

Сварка чугуна затруднена по следующим причинам:

□ при высоких скоростях охлаждения, отличающих большинство способов сварки, в металле шва или околошовной зоне появляются участки отбеленного чугуна, т. е. цементитные выделения той или иной формы в различном количестве. Высокая твердость этих участков очень затрудняет их механическую обработку;

□ в условиях местного неравномерного нагрева металла, характерного для сварки, появление значительных собственных напряжений вызывает образование трещин в металле шва и околошовной зоны из-за малой прочности и пластичности чугунов вообще;

□ интенсивное газовыделение из сварочной ванны (образование CO , SO_2 , выделение H_2 и др.) является причиной возникновения пор в наплавленном металле;

□ повышенная жидкотекучесть чугунов и почти мгновенный их переход из твердого состояния в жидкое позволяют сваривать чугун только в нижнем положении, часто с предварительной заформовкой участка сварки.

Наиболее эффективно предотвращают появление отбеленных и закаленных участков металла, трещин, а также пористости чугуна его подогрев и замедленное охлаждение после сварки. Уменьшение температурного градиента, термических напряжений и скорости охлаждения металла в этом случае приводит к значительному улучшению структуры металла, более полному распаду цементитных образований.

Многочисленные способы холодной сварки чугуна предполагают широкое использование металлургических и технологических средств воздействия на металл в целях повышения качества соединений.

К металлургическим средствам воздействия можно отнести получение:

□ ферритно-перлитной структуры, характерной для малоуглеродистой стали, — путем связывания избыточного углерода в дисперсные карбиды, более прочные, чем цементит, равномерно распределяющиеся в металле; максимального окисления избыточного углерода или его «выжигания» при помощи кислородосодержащих компонентов сварочных материалов;

□ структуры, свойственной серому чугуно, — путем насыщения металла углеродом и другими графитизирующими элементами.

17.4.4. Свариваемость меди и сплавов на ее основе

Трудности, возникающие при сварке *меди*, связаны с ее высокой теплопроводностью и пониженной стойкостью к образованию кристаллизационных трещин и пор.

Высокая теплопроводность меди, почти в шесть раз больше, чем у стали, требует более концентрированного нагрева. При этом значительная величина теплового коэффициента расширения меди приводит к существенным тепловым деформациям и напряжениям. Поэтому при сварке меди часто возникает необходимость в предварительном и сопутствующем подогреве основного металла, а также в снижении его деформации.

Появление в металле шва и околошовной зоны кристаллизационных трещин связано с двумя главными причинами:

□ окислением меди при сварке и наличием кислорода в самом свариваемом металле;

□ присутствием в металле некоторых примесей, благоприятствующих развитию кристаллизационных трещин.

Высокая растворимость кислорода и водорода в жидкой меди требует создания эффективной защиты зоны сварки от возможного насыщения металла этими газами, а также наиболее полного освобождения от них расплавленного металла. С этой целью в сварочной технике применяются следующие способы:

□ защита металла с помощью флюсов, электродных покрытий и нейтральных по отношению к меди защитных газов;

□ раскисление жидкого металла с помощью раскислителей (P, Zn, Mn, Si);

□ некоторые технологические приемы, уменьшающие вредное воздействие окисных пленок (например, проковка сварного соединения, разрушающая сплошность залегания оксидных пленок, назначение режимов сварки с меньшим значением погонной энергии и др.).

Основными трудностями, возникающими при сварке *латуней*, являются значительная потеря цинка вследствие его испарения и поглощение газов жидким металлом. Испарение цинка связано с низкой температурой его кипения.

Чтобы уменьшить теплоотвод от сварочной ванны и создать условия для более полного удаления из нее растворившихся газов, целесообразно нагревать основной металл перед сваркой до 250...300 °С.

Свариваемость *бронз* в значительной степени зависит от их состава. Особые трудности вызывает сварка литейных оловянистых бронз. Их предварительно нагревают, но не перегревают, так как избыточное олово, оставшееся на границах зерен, при перегреве легко расплавляется и снижает прочность наплавленного металла настолько, что он может разрушаться даже под действием собственного веса. Поэтому сварку литейных оловянистых бронз производят чаще всего газовой сваркой мягким нормальным ацетилено-кислородным пламенем.

17.4.5. Свариваемость алюминия и его сплавов

Можно отметить следующие основные затруднения металлургического характера, появляющиеся при сварке алюминия и его сплавов:

- необходимость удаления тугоплавкой и плотной оксидной пленки;
- повышенная склонность металла к образованию пор;
- пониженная стойкость металла к образованию кристаллизационных трещин.

Кроме того, имеются трудности, связанные с тепловым воздействием на основной металл. К их числу относятся существенные изменения свойств металла в зоне термического влияния для ряда сплавов; повышенный коэффициент линейного расширения, большая теплопроводность и теплоемкость металла, способствующие развитию значительной деформации последнего в процессе охлаждения.

Потеря прочности и вязкости алюминия и его сплавов при температурах, близких к температуре плавления, может привести к разрушению металла в зоне нагрева под действием собственного веса.

Общие пути борьбы с пористостью при сварке алюминия и его сплавов следующие:

□ тщательное предупреждение возможности попадания влаги в зону сварки;

□ выбор оптимального режима сварки, обеспечивающего наиболее благоприятные условия для удаления из металла водорода.

Для повышения стойкости металла шва к образованию кристаллизационных трещин при сварке алюминия и его сплавов необходимо стремиться к получению мелкозернистой структуры металла.

Большое значение при сварке алюминия и его сплавов имеет правильный выбор присадочного металла. Чтобы получить в металле шва свойства, близкие к свойствам основного металла (прочность, пластичность, коррозионная стойкость, теплофизические характеристики и т. д.), целесообразно использовать присадочный металл того же состава, что и основной. Однако из-за повышенной склонности большинства сплавов алюминия к кристаллизационным трещинам более рационально применять присадочный материал, который, отличаясь по составу от свариваемого сплава, обеспечил бы проведение эффективного комплексного легирования с использованием модификаторов.

18.1. Типы сварных соединений. Сварные швы

Сварные соединения подразделяются на несколько типов, определяемых взаимным расположением свариваемых деталей. Основными из них являются стыковые, угловые, тавровые и нахлесточные соединения. Для обеспечения равномерного сквозного проплавления и требуемого качества шва выбирают различные технологии сварки и рациональную подготовку торцевых поверхностей элементов свариваемых конструкций.

Стыковым называют соединение двух элементов, примыкающих друг к другу торцевыми поверхностями (рис. 18.1, а). Известно много типов таких соединений, имеющих различную подготовку кромок в зависимости от толщины свариваемых элементов, их расположения и технологии сварки.

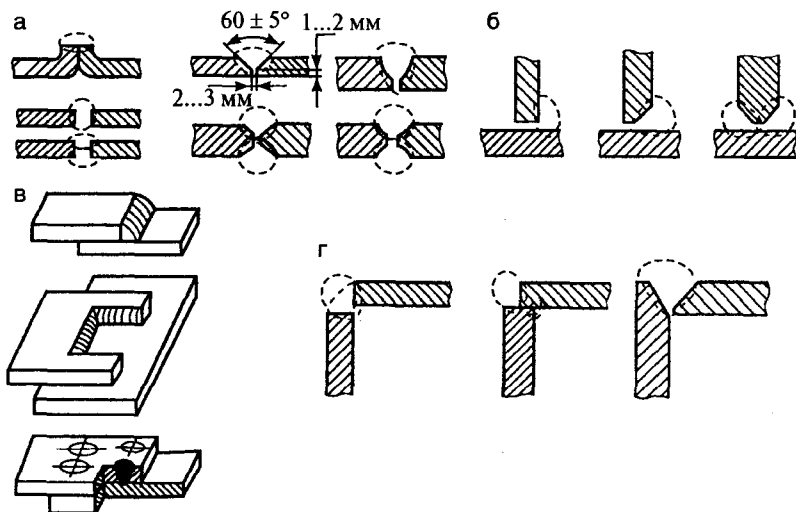


Рис. 18.1. Типы сварных соединений:

а — стыковое; б — тавровое; в — нахлесточное; г — угловое

Тавровым называют соединение, в котором торец одного элемента примыкает под углом к боковой поверхности другого элемента и приварен к ней угловыми швами (рис. 18.1, б).

Нахлесточным называют соединение, в котором сваренные угловыми швами элементы расположены параллельно и частично перекрывают друг друга (рис. 18.1, в).

Угловым называют соединение двух элементов, расположенных под углом и сваренных в месте примыкания их краев (рис. 18.1, г).

Из перечисленных сварных соединений наиболее надежными и экономичными являются стыковые.

Сварные швы металлических конструкций различаются по ряду признаков.

По *положению относительно действующего усилия P* швы могут быть лобовыми, косыми и фланговыми. Эти определения относятся к угловым швам нахлесточных соединений (рис. 18.2). Лобовой шов расположен перпендикулярно усилию, фланговый — параллельно, а косой — под углом.

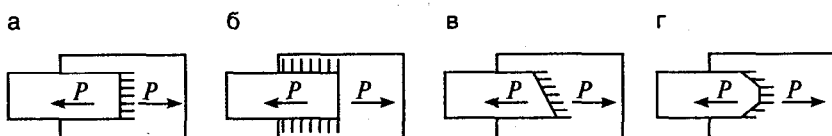


Рис. 18.2. Расположение швов относительно действующего усилия P :
а — лобовой; б — фланговый; в — косой; г — лобовой и косые швы

По *протяженности* сварные швы бывают непрерывными и прерывистыми. В основном все швы выполняются непрерывными, но в зависимости от требований к сварным конструкциям иногда применяют и прерывистые швы. Часто прерывистые швы, так называемые *прихватки*, выполняют для предварительного закрепления свариваемых элементов при сборке.

По *внешней форме* различают сварные швы выпуклые и вогнутые. Как правило, все швы выполняют выпуклыми с небольшим усилением.

В зависимости от *объема наплавленного металла* стыковые и угловые сварные швы могут быть однослойными и многослойными.

По *характеру требований*, предъявляемых к сварным швам, они могут быть прочными, плотными и прочноплотными.

18.2. Сварочная дуга

Источником теплоты при дуговой сварке плавлением является сварочная электрическая дуга. *Сварочная дуга* представляет собой мощный длительный электрический разряд между проводниками в ионизированной атмосфере газов и паров металла. Она образуется между электродом и основным металлом (изделием) или между двумя электродами, имеющими разность потенциалов.

Сварочная дуга (рис. 18.3) состоит из катодного пятна 2, которое образуется на электроде 1, столба дуги 3, анодного пятна 4, образующегося на аноде (изделии 5). На рисунке показана сварочная дуга постоянного тока на прямой полярности (катодом является электрод, а анодом — изделие). При изменении полярности, т. е. применении тока обратной полярности, катодом является изделие, а анодом — электрод. Дуга переменного тока характеризуется тем, что в соответствии с частотой тока происходит постоянное многократное изменение направления тока и смена катода на анод, и наоборот.

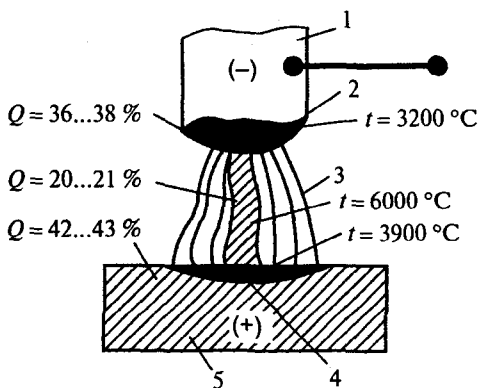


Рис. 18.3. Схема сварочной дуги

Для возникновения и горения дуги необходима ионизация дугового промежутка между электродом и изделием, так как воздух в обычном состоянии не является проводником электричества. Ионизация дугового промежутка происходит во время зажигания дуги и непрерывно поддерживается в процессе ее горения.

Процесс зажигания, или возбуждения, дуги происходит в несколько этапов (рис. 18.4).

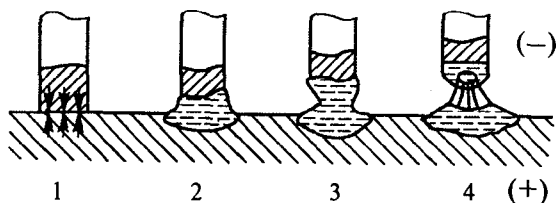


Рис. 18.4. Схема возбуждения дуги:

1 — короткое замыкание электрода на изделие; 2 — разогрев торца электрода и изделия в месте контакта и образование жидкой прослойки металла; 3 — отвод электрода на расстояние 3...5 мм с образованием шейки жидкого металла; 4 — разрыв шейки и возникновение дуги

После отвода электрода с его разогретого торца под действием электрического поля начинается термоэлектрическая эмиссия электронов. Столкновение быстро движущихся по направлению к аноду электронов с молекулами газов и паров металла приводит к их ионизации. По мере разогрева столба и повышения кинетической энергии атомов и молекул происходит дополнительная ионизация за счет их соударения. Количество ионизированных частиц определяется *степенью ионизации*, которая характеризует отношение количества образовавшихся заряженных частиц к общему количеству частиц в объеме газа в столбе дуги до ионизации.

Предельное значение степени ионизации α равно 1, или 100 % (ионизированы все молекулы). В сварочных дугах степень ионизации составляет величину от нескольких процентов до нескольких десятков процентов в зависимости от плотности тока в дуге. Степень ионизации зависит от температуры и потенциала ионизации газа. Потенциал ионизации характеризует энергию, которую необходимо затратить для ионизации, т. е. отрыва электрона от атома и превращения последнего в положительный ион.

В результате ионизации дуговой промежуток становится электропроводным и возникает устойчивый дуговой разряд.

В большинстве случаев сварочные дуги горят в смесях многих газов и паров, включающих пары металлов, которые имеют различные потенциалы ионизации. Чем больше в этой смеси веществ с низким потенциалом ионизации, тем более устойчиво горит сварочная дуга.

Электрические свойства дуги описываются *статической вольт-амперной характеристикой*, которая представляет собой зависимость ме-

жду напряжением дуги и сварочным током в состоянии устойчивого горения дуги (рис. 18.5).

В зависимости от плотности тока вольт-амперная характеристика дуги может быть падающей, жесткой (пологой) и возрастающей. В области малых токов I (до 100 А) в дуге с увеличением тока I_d интенсивно возрастает число заряженных частиц, главным образом вследствие разогрева катода и роста эмиссии электронов с катодного пятна, а следовательно, и соответствующего ей роста объемной ионизации в столбе дуги. Соппротивление столба дуги уменьшается, падает и нужное для поддержания разряда напряжение U_d — характеристика дуги является *падающей*.

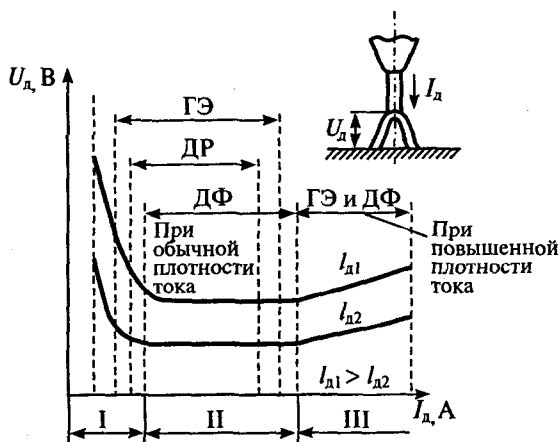


Рис. 18.5. Вольт-амперные характеристики сварочных дуг

Дуга, имеющая падающую статическую характеристику, малоустойчива, так как незначительное изменение тока резко сказывается на напряжении дуги, что приводит к ее обрыву. В связи с этим такая дуга в чистом виде имеет ограниченное применение, она существует в момент зажигания, а дальше возникает дуга с более устойчивой характеристикой.

В области II при дальнейшем росте силы тока и ограниченном сечении электродов столб дуги несколько сжимается и объем газа, участвующего в переносе зарядов, уменьшается. Это приводит к меньшей скорости роста числа заряженных частиц. Напряжение дуги становится мало зависящим от тока, а характеристика — *пологой (жесткой)*.

Дуга с жесткой статической характеристикой наиболее устойчива и широко используется для ручной и автоматической сварки. Изменение напряжения зависит только от ее длины (длины столба дуги) и не зависит от величины сварочного тока:

$$U_d = \alpha + \beta I_d,$$

где I_d — длина дуги, мм; α и β — коэффициенты, зависящие от рода металла и газа в дуговом промежутке.

Падающая и пологая характеристики типичны для дуги при дуговой ручной (ДР) и газозащитной (ГЭ) сварке, а также вообще для сварки при малых и обычных плотностях тока, в том числе и дугой под флюсом (ДФ).

Сварка на высоких плотностях тока и плазменно-дуговые процессы соответствуют области III режимов дуги. Они характеризуются сильным сжатием столба дуги, а вольт-амперная характеристика здесь — *возрастающая*, что указывает на увеличение энергии, расходуемой внутри дуги.

Наиболее важной характеристикой сварки являются *тепловые свойства* дуги. Температура на катоде более низкая (3200 °С), чем на аноде (3900 °С), а максимального значения (6000 °С) она достигает в столбе дуги.

В катодной области выделяется 36...38 % тепловой энергии, в анодной области — 42...43, в столбе дуги — 20...21 %. Полное количество тепла, выделяемое в дуге в единицу времени, или *полная тепловая мощность дуги* Q (Вт), определяется из выражения

$$Q = I_{св} U_d,$$

где $I_{св}$ — сварочный ток, А; U_d — напряжение дуги, В.

Однако эта мощность используется на нагрев основного и присадочного металла только частично: при сварке покрытыми электродами — (0,6...0,85) Q , при сварке в защитных газах — (0,5...0,6) Q , при сварке под флюсом — (0,80...0,85) Q . Остальная часть ее теряется в результате теплопередачи в окружающую среду. Мощность дуги, расходуемая на нагрев и расплавление металла, называется *эффективной тепловой мощностью* $Q_{эф}$:

$$Q_{эф} = \eta Q,$$

где η — коэффициент полезного действия дуги, который зависит от способа сварки, вида и состава сварочных материалов.

Для оценки затрат тепловой энергии пользуются понятием *погонной энергии сварки* $q_{п}$ (Дж/см), которая представляет собой количество теплоты, вводимой в металл в процессе сварки в единицу времени и приходящейся на единицу длины шва, и определяется по выражению

$$q_{п} = \frac{Q_{эф}}{v_{св}},$$

где $v_{св}$ — скорость перемещения дуги (скорость сварки).

Источники тока для питания сварочной дуги характеризуются *внешней вольт-амперной характеристикой*. Внешней характеристикой источника называется зависимость напряжения $U_{ист}$ на его выходных клеммах от тока $I_{св}$ в электрической цепи. Внешняя характеристика может быть падающей, пологопадающей, возрастающей, жесткой (рис. 18.6).

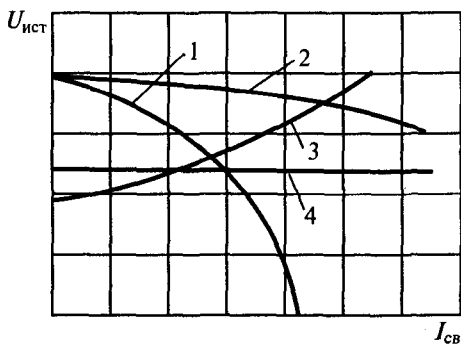


Рис. 18.6. Внешние вольт-амперные характеристики источников питания дуги: 1 — падающая; 2 — пологопадающая; 3 — возрастающая; 4 — жесткая

Источник выбирают в зависимости от статической вольтамперной характеристики дуги, соответствующей принятому способу сварки.

Для питания дуги с жесткой характеристикой применяются источники тока с падающей внешней характеристикой (ручная дуговая сварка, автоматическая сварка под флюсом, сварка в защитных газах неплавящимся электродом). Взаимосвязь статической характеристики дуги 1 и падающей характеристики источника питания дуги 2 приведена на рис. 18.7.

Режим горения дуги определяется точками пересечения характеристик дуги и источника тока. Точка *A* называется точкой зажигания, а точка *B* — точкой устойчивого горения дуги.

Пересечение внешней характеристики с осью ординат U определяет напряжение холостого хода источника U_0 , а с осью абсцисс I — силу тока короткого замыкания I_k при замыкании электрода на изделие и замыкании каплями жидкого электродного металла. Короткое замыкание характеризуется малым напряжением, стремящимся к нулю, и повышенным, но ограниченным током. Режим холостого хода, когда сварочная цепь разомкнута и дуга не горит, характеризуется повышенным напряжением (60...70 В). Рабочее напряжение дуги U_d поддерживается в пределах 16...30 В.

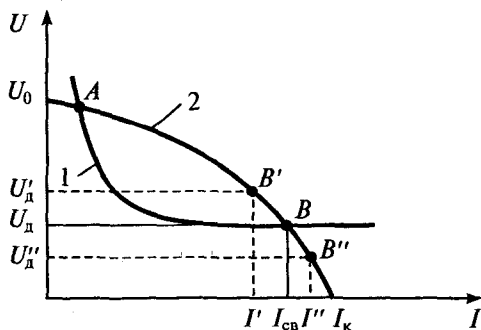


Рис. 18.7. Взаимосвязь характеристик дуги и источника тока

В результате взаимосвязи характеристик дуги и источника тока обеспечивается устойчивость горения дуги при изменении силы тока.

При снижении тока дуги (точка B') напряжение источника U'_d окажется большим, чем это необходимо для горения дуги по статической вольт-амперной характеристике. Из-за этого произойдет самопроизвольное увеличение тока и процесс горения вернется в точку B . Увеличение тока дуги (точка B'') приведет к тому, что источник тока не сможет обеспечить необходимое напряжение дуги. Это вызовет самопроизвольное снижение силы тока, и горение дуги снова переместится в точку B .

Если статическая вольт-амперная характеристика дуги падающая, то для устойчивого горения требуются источники питания только с падающими характеристиками.

Для устойчивого горения дуги с возрастающей статической вольт-амперной характеристикой могут быть использованы любые источники питания.

18.3. Источники питания электрической дуги

Источники питания электрической дуги характеризуются рядом параметров при работе на установившихся режимах: холостом ходу, рабочей нагрузке и коротком замыкании. Такими параметрами являются номинальный ток, пределы регулирования сварочного тока, напряжение холостого хода, номинальное рабочее напряжение, продолжительность работы источника, коэффициент полезного действия.

Номинальный ток определяет расчетное значение сварочного тока источника. Для большинства источников питания дуги номинальные токи находятся в пределах 50...1000 А.

Пределы регулирования сварочного тока указывают минимальные и максимальные значения тока, которые могут быть использованы при сварке. В большинстве случаев за максимальный ток принимают номинальный ток. Отношение максимального тока к минимальному показывает кратность регулирования (обычно составляет не менее трех).

Напряжение холостого хода в значительной мере определяет условия зажигания и повторного возбуждения дуги. В зависимости от назначения источника напряжение холостого хода может изменяться от 30 до 120 В.

Номинальное рабочее напряжение характеризует напряжение на зажимах источника под нагрузкой. Для источников питания дуги с номинальными сварочным током до 600 А

$$U_d = 20 + 0,04I_{св}.$$

Для более мощных источников питания рабочее напряжение равно 44 В и выше.

Источники питания дуги рассчитаны на определенную нагрузку, при которой они работают без перегрева.

Коэффициент полезного действия η_n характеризует потери энергии в самом источнике, %:

$$\eta_n = \frac{N_d 100}{N_c},$$

где N_d — мощность дуги; N_c — мощность, потребляемая из сети.

Для различных источников питания η_n составляет 45...98 %.

Источники питания дуги в зависимости от рода тока подразделяются на источники переменного тока (сварочные трансформаторы) и постоянного тока (сварочные выпрямители и генераторы).

Сварочные трансформаторы применяются для ручной дуговой сварки покрытыми электродами, сварки под флюсом, сварки в некоторых защитных газах. Трансформаторы имеют в основном крутопадающие и пологопадающие внешние вольт-амперные характеристики.

Сварочные трансформаторы являются однофазными понижающими трансформаторами, преобразующими высокое напряжение электрической сети (220 или 380 В) в низкое напряжение сварочной цепи — напряжение холостого хода. Сварочные трансформаторы состоят из магнитопровода (сердечника), первичной и вторичной обмоток, устройства создания падающей внешней характеристики и регулирования тока.

Падающая характеристика обеспечивается за счет индуктивного сопротивления в самом трансформаторе или включения в цепь дуги дополнительного индуктивного сопротивления — реактивной катушки.

В зависимости от способа создания индуктивного сопротивления в цепи дуги трансформаторы разделяют на две группы. Первую составляют трансформаторы с увеличенным магнитным рассеянием без реактивной катушки, вторую — с нормальным магнитным рассеянием в сочетании с реактивной катушкой.

В *трансформаторах с увеличенным магнитным рассеянием* (рис. 18.8) первичная W_1 и вторичная W_2 обмотки разнесены по высоте магнитопровода I . При прохождении тока по обмоткам возникают магнитные потоки. Основная часть магнитных потоков Φ , создаваемых намагничивающей силой первичной и вторичной обмоток, замыкается по стержню магнитопровода. Другая часть магнитных потоков замыкается по воздуху, создавая потоки рассеяния Φ_{p1} и Φ_{p2} . Потоки рассеяния наводят в трансформаторе реактивную электродвижущую силу, которая и определяет его индуктивное сопротивление. В результате трансформатор имеет падающую характеристику.

Изменение индуктивного сопротивления осуществляется следующими способами:

- раздвижением катушек по высоте магнитопровода (трансформаторы типа ТС, ТД, ТДМ);
- введением в окно магнитопровода подвижных шунтов (трансформаторы типа СТШ);
- размещением в окне магнитопровода управляемых шунтов (трансформаторы типа ТДФ).

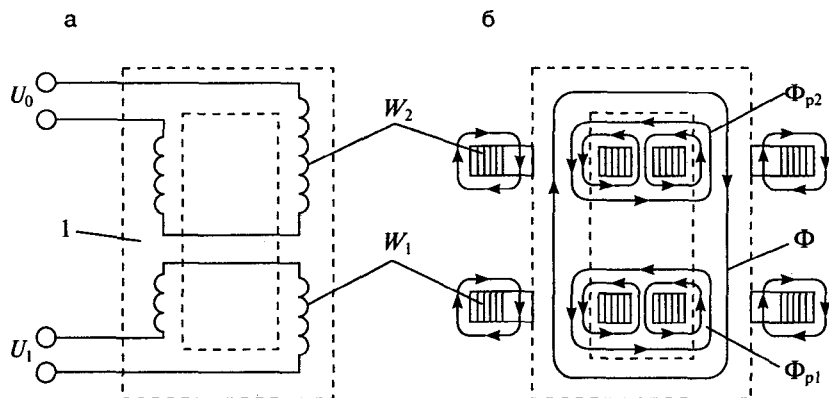


Рис. 18.8. Трансформатор с увеличенным магнитным рассеянием:
 а — электромагнитная схема; б — распределение магнитных потоков

Трансформаторы с подвижными элементами рассчитаны на небольшие силы тока, обычно до 500 А. Более мощные трансформаторы выпускают с магнитными шунтами.

Изменяя расстояние между катушками, положение шунта в окне магнитопровода или подмагничивая управляемый шунт, производят плавное регулирование сварочного тока. Например, увеличением расстояния между катушками увеличивают индуктивное сопротивление рассеяния, а ток — уменьшают. Уменьшение расстояния приводит к увеличению тока.

Ступенчатое регулирование тока осуществляется путем переключения секций первичной и вторичной обмоток.

В трансформаторах с нормальным магнитным рассеянием (рис. 18.9) первичная W_1 и вторичная W_2 обмотки располагаются на магнитопроводе в одной плоскости. Благодаря такому размещению магнитные потоки рассеяния минимальны. Индуктивное сопротивление трансформатора незначительно. Для получения падающей характеристики в цепь дуги последовательно с вторичной обмоткой включают дополнительную реактивную катушку с регулируемым индуктивным сопротивлением W_p .

В зависимости от расположения реактивной катушки различают трансформаторы с совмещенной реактивной катушкой (трансформаторы типа СТН) и с отдельной реактивной катушкой (трансформаторы типа СТЭ).

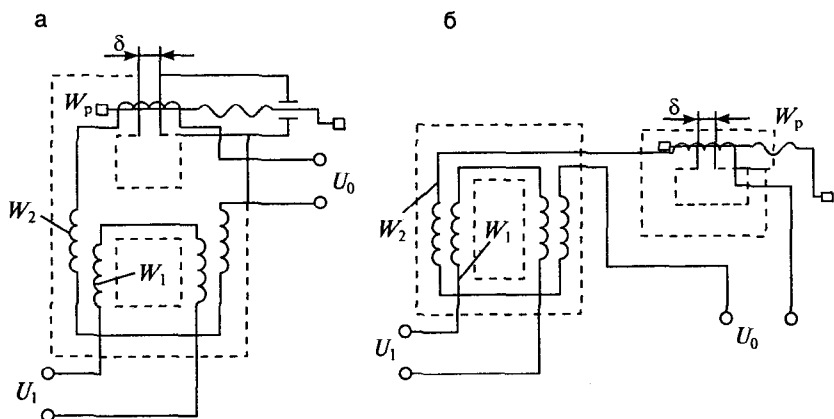


Рис. 18.9. Трансформаторы с нормальным магнитным рассеянием: а — электромагнитная схема трансформатора с совмещенной магнитной катушкой; б — то же, с отдельной реактивной катушкой

Регулирование величины индуктивного сопротивления и соответственно сварочного тока производится путем изменения воздушного зазора δ . При минимальных зазорах обеспечивается максимальное индуктивное сопротивление катушки и минимальный ток, и наоборот.

Сварочные выпрямители применяются для ручной дуговой сварки покрытыми электродами, механизированной дуговой сварки под флюсом и в защитных газах. Выпрямители состоят из следующих элементов: трансформатора, выпрямительного пускорегулирующего блока, измерительной и защитной аппаратуры.

В выпрямителях используются трехфазные понижающие трансформаторы, аналогичные по принципу действия однофазным сварочным трансформаторам. Внешняя вольт-амперная характеристика выпрямителей определяется вольт-амперной характеристикой трансформатора.

Выпрямительные блоки собираются по трехфазной мостовой схеме из полупроводниковых неуправляемых (диодов) и управляемых (тириستоров) вентилях.

Выпрямители, имеющие жесткую характеристику, состоят из трансформатора с нормальным рассеянием Tr , нерегулируемого выпрямительного блока Bb и специального дросселя насыщения Dp (рис. 18.10), который включается во вторичную цепь между трансформатором и выпрямительным блоком.

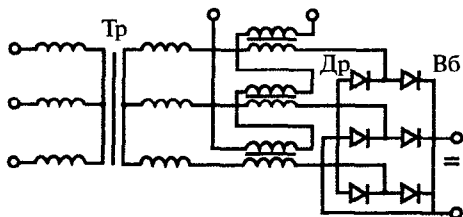


Рис. 18.10. Электрическая схема выпрямителя с дросселем насыщения

Такую конструкцию имеют сварочные выпрямители ВДГ-302. Регулирование напряжения в них плавно-ступенчатое. Ступенчатое регулирование осуществляется за счет секционирования первичной обмотки, плавное — за счет изменения тока в обмотке управления дросселя. Применяются эти выпрямители для сварки в CO_2 .

Универсальными являются выпрямители, которые имеют регулируемый тиристорный выпрямительный блок, позволяющий обеспечить жесткую, плогопадающую и крутопадающую характеристики. Тиристорный блок используется в качестве регуляторов тока. К универсальным относятся сварочные выпрямители ВДУ-305, ВДУ-506, применяемые для ручной дуговой сварки покрытыми электродами, сварки в CO_2 и под флюсом.

Сварочные генераторы применяются для ручной дуговой сварки покрытым электродом, сварки под флюсом и сварки в защитных газах. В зависимости от назначения они могут иметь падающую или жесткую внешнюю вольт-амперную характеристику.

Генератор приводится в действие с помощью привода. Если используется приводной электродвигатель, то генератор называется *сварочным преобразователем*, если двигатель внутреннего сгорания — *сварочным агрегатом*.

Генератор может иметь две электрические схемы (рис. 18.11):

- с независимым возбуждением и последовательной размагничивающей обмоткой РО;
- с параллельной намагничивающей НО и последовательной размагничивающей РО обмотками.

По первой схеме намагничивающая обмотка независимого возбуждения НО питается от постороннего источника постоянного тока, по второй — параллельная намагничивающая обмотка НО или, иначе, обмотка самовозбуждения питается от основной и вспомогательной щеток.

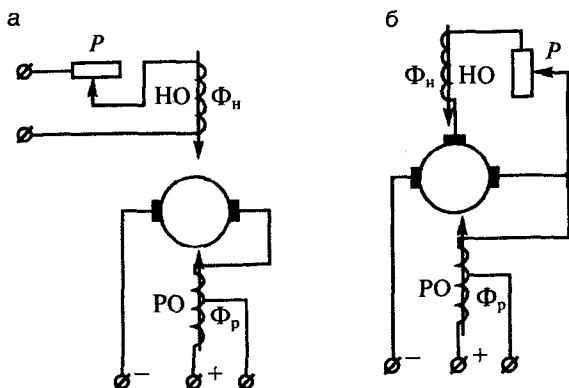


Рис. 18.11. Принципиальные электрические схемы сварочных генераторов: *а* — с независимым возбуждением и последовательной размагничивающей обмоткой; *б* — с параллельной намагничивающей и последовательной размагничивающей обмотками

При протекании намагничивающего тока в генераторах образуется намагничивающий поток Φ_n . Изменяя ток намагничивания в цепи возбуждения с помощью реостата, осуществляют плавное регулирование напряжения холостого хода, а следовательно, и режима работы.

При сварке, когда сварочный ток проходит через последовательную размагничивающую обмотку РО, создается поток Φ_p , который направлен навстречу потоку Φ_n . Результирующий поток уменьшится, одновременно снизится напряжение на зажимах генератора, т. е. обеспечивается рабочее напряжение дуги.

Источники питания дуги постоянным током (выпрямители и генераторы) обладают следующими преимуществами перед источниками переменного тока:

- более устойчивое горение дуги из-за отсутствия затуханий, связанных с изменением полярности переменного тока;
- высокое качество сварки благодаря высокой стабильности дуги постоянного тока;
- возможность применения всех выпускаемых промышленностью марок электродов, в то время как для сварки переменным током электроды некоторых марок непригодны;
- меньшая чувствительность к колебаниям напряжения в сети;
- сварочные агрегаты удобны для использования в местах, где отсутствует электроэнергия.

18.4. Ручная дуговая сварка

Разработка способов дуговой сварки находится в тесной связи с открытием явления электрической дуги, сделанным в 1802 г. русским физиком В.В. Петровым, который указал на возможность применения дугового разряда для расплавления металлов. Первое практическое применение дуги для целей сварки принадлежит русскому инженеру Н.Н. Бенардосу, который в 1882 г. предложил способ соединения металлических частей с помощью электрической дуги, горячей между неплавящимся угольным электродом и свариваемым изделием (рис. 18.12).

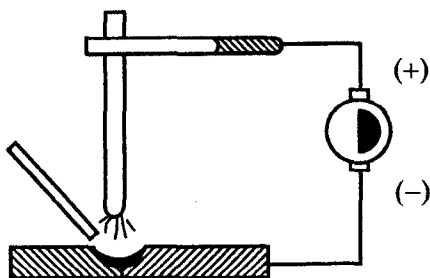


Рис. 18.12. Ручная дуговая сварка неплавящимся электродом (по способу Н.Н. Бенардоса)

Русский инженер Н.Г. Славянов в 1889 г. усовершенствовал процесс сварки, предложенный Н.Н. Бенардосом, заменив неплавящийся угольный электрод плавящимся металлическим (рис. 18.13).

Предложенные Н.Н. Бенардосом и Н.Г. Славяновым способы дуговой сварки неплавящимся угольным и плавящимся металлическим электродами легли в основу наиболее распространенных способов дуговой сварки. Усовершенствование предложенных способов дуговой сварки шло по двум направлениям:

- изысканию средств защиты и металлургической обработки металла сварочной ванны;
- автоматизации процесса сварки.

Наиболее широкое применение нашла ручная дуговая сварка покрытыми электродами. Ручную дуговую сварку выполняют сварочными электродами, которые вручную подают в дугу и перемещают вдоль

свариваемых заготовок. В процессе сварки металлическим покрытым электродом (рис. 18.14) дуга δ горит между стержнем электрода 7 и основным металлом 1. Стержень электрода плавится, и расплавленный металл каплями стекает в металлическую ванну 9. Вместе со стержнем плавится покрытие электрода 6, образуя газовую защитную атмосферу 5 вокруг дуги и жидкую шлаковую ванну 4 на поверхности расплавленного металла. Металлическая и шлаковая ванны образуют сварочную ванну. По мере движения дуги сварочная ванна затвердевает и формируется сварной шов 3. Жидкий шлак после остывания образует твердую шлаковую корку 2.

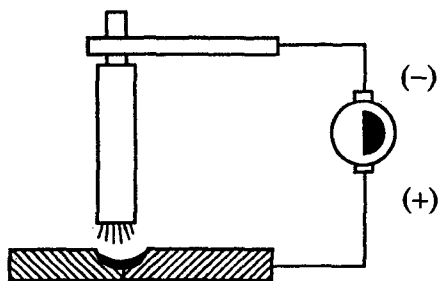


Рис. 18.13. Ручная дуговая сварка плавящимся электродом (по способу Н.Г. Славянова)

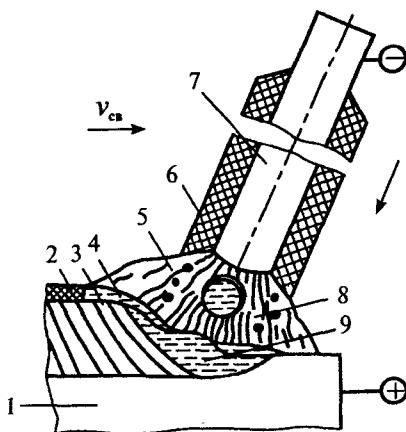


Рис. 18.14. Схема процесса сварки металлическим покрытым электродом

Электроды для ручной сварки представляют собой стержни из сварочной проволоки с нанесенными на них покрытиями. *Сварочная стальная проволока* в зависимости от состава разделяется на три группы: низкоуглеродистая (Св-08, Св-08А, Св-08ГА и др.), легированная (Св-08Г2С, Св-10Х5М, Св-18ХМА и др.), высоколегированная (Св-06Х14, Св-04Х19Н9, Св-08Н50 и др.).

Покрытия электродов предназначены для обеспечения стабильного горения дуги, защиты расплавленного металла от воздействия воздуха и получения металла заданного состава и свойств. В состав покрытия электродов входят стабилизирующие, газообразующие, шлакообразующие, раскисляющие, легирующие и связующие составляющие.

Газовая защита зоны сварки и расплавленного металла создается при сгорании газообразующих веществ и предохраняет расплавленный металл от воздействия кислорода воздуха. В качестве таких веществ в покрытие вводят органические соединения — древесную муку, декстрин, целлюлозу, крахмал и т. п.

Шлаковая защита предохраняет расплавленный металл от кислорода и азота воздуха путем образования шлаковых оболочек на поверхности капель электродного металла и расплавленного металла шва. Шлак уменьшает скорость охлаждения и затвердевания металла шва, способствует выходу из него газовых и неметаллических включений. Шлакообразующими веществами покрытий являются титановый концентрат, марганцевая руда, каолин, мрамор, мел, кварцевый песок, доломит, полевои шпат и т. п.

Раскисление металла сварочной ванны осуществляется элементами, обладающими большим сродством с кислородом, чем железо. К ним относятся марганец, титан, молибден, хром, кремний, алюминий и углерод.

Легирование металла шва проводится для придания специальных свойств наплавленному металлу. Наиболее часто для этого применяют хром, никель, молибден, вольфрам, марганец, титан. Эти элементы вводятся и в покрытие, и в стержень электрода.

Для *закрепления покрытия на стержне электрода* используют связующие компоненты (жидкое стекло, желатин, декстрин, пластмассы и др.).

По видам покрытий электроды подразделяются на электроды с кислым покрытием (А), основным покрытием (Б), целлюлозным покрытием (С), рутиловым покрытием (Р), прочими видами покрытия (П).

Кислые покрытия содержат оксиды кремния, руды железа и марганца, полевой шпат, ферромарганец, крахмал, декстрин и др. Электроды с такими покрытиями обладают хорошими технологическими свойствами, сварка ими возможна на постоянном и переменном токах во всех положениях. Однако эти электроды токсичны из-за выделения значительного количества соединений марганца, что ограничивает их применение.

Основные покрытия содержат мрамор, мел, магнезит, плавиковый шпат, ферросилиций, ферромарганец, ферротитан, калиевое жидкое стекло, поташ и др. Сварку ими выполняют на постоянном токе обратной полярности во всех пространственных положениях. Применяют для сварки ответственных конструкций из сталей всех классов.

Рутиловые покрытия содержат рутиловый концентрат TiO_2 , полевой шпат, мрамор, ферромарганец и др. Они обладают высокими технологическими свойствами, пригодны для сварки во всех пространственных положениях на постоянном и переменном токах. Применяются для сварки ответственных конструкций из низкоуглеродистых и низколегированных сталей.

Целлюлозные покрытия содержат целлюлозу, рутиловый концентрат и ферросплавы. Применяют в тех же случаях, что и рутиловые.

Электроды также подразделяются на типы в зависимости от механических свойств металла шва (для конструкционных сталей) и механических свойств и химического состава металла шва (для теплоустойчивых и высоколегированных сталей).

Каждому типу электродов для сварки конструкционных, теплоустойчивых и высоколегированных сталей может соответствовать несколько марок электродов.

Наиболее применимы электроды с диаметром стержня 3, 4, 5, 6 мм, которые выпускаются длиной 300, 350, 450 мм.

Для получения сварного соединения требуемых размеров, формы и качества устанавливается *режим сварки*, т. е. основные показатели, определяющие процесс сварки. К этим показателям при ручной дуговой сварке относятся марка электрода, его диаметр, сила и род сварочного тока, скорость сварки.

Химический состав свариваемого металла определяет *тип и марку электродов*.

Диаметр электрода выбирают в зависимости от толщины свариваемого металла и положения шва в пространстве. При нижнем положении шва диаметр электрода можно определить, руководствуясь соотношением диаметра электрода и толщины свариваемого металла.

Толщина свариваемого металла, мм	Диаметр электрода, мм
1...2	2...3
3...5	3...4
4...10	4...5
12...24	5...6

Сварку швов в вертикальном и потолочном положении выполняют, как правило, электродами диаметром не более 4 мм.

Важной характеристикой режима сварки является *сила сварочного тока* (А), которую для сварки в нижнем положении электродами 3...6 мм можно определить по выражению

$$I_{св} = (20 + 6d_3)d_3,$$

где d_3 — диаметр электрода, мм.

При сварке в вертикальном и потолочном положениях сила тока выбирается на 10...20 % ниже, чем для сварки в нижнем положении.

Род и полярность тока определяют в зависимости от выбранной марки электродов.

Основными характеристиками процесса плавления электрода является количество расплавленного металла q_3 и относительные потери ψ (коэффициент потерь) электродного металла в процессе сварки из-за разбрызгивания, испарения и окисления.

Количество расплавленного металла q_3 определяется по выражению

$$q_3 = \alpha_p I_{св} t,$$

где α_p — коэффициент расплавления, г/(А·ч); $I_{св}$ — сила тока сварки, А; t — время горения дуги, ч.

Коэффициент расплавления Ψ зависит от материала электродного стержня, состава покрытия электрода, рода и полярности тока. Потери металла в процессе сварки определяются по выражению

$$\Psi = \frac{q_3 - q_n}{q_3},$$

где q_n — количество наплавленного металла, г, которое можно определить по формуле

$$q_n = \alpha_n I_{св} t,$$

где α_n — коэффициент наплавки, г/(А·ч).

Коэффициент наплавки меньше коэффициента расплавления из-за потерь металла при сварке и колеблется в пределах 7...15 г/(А·ч) для различных марок электродов.

Коэффициент потерь при сварке покрытыми электродами равен 5...10 %.

Количество наплавленного металла за определенный период характеризует производительность процесса сварки.

Скорость сварки (перемещения дуги) зависит от размеров сварного шва, коэффициента наплавки и величины сварочного тока.

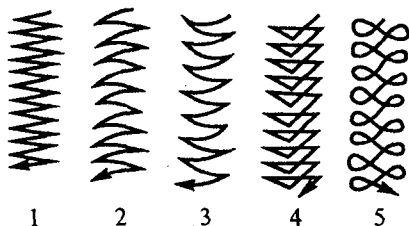


Рис. 18.15. Колебательные движения электродом во время сварки

Для формирования сварных швов стабильных размеров рекомендуется осуществлять поперечные и продольные колебания электрода, при этом амплитуда поперечного колебания не должна превышать 2...4 диаметра электрода (рис. 18.15). Траектории перемещения 1, 2, 3 применяют наиболее часто, траекторию 4 используют для лучшего проплавления середины шва, траекторию 5 — для лучшего проплавления кромок.

18.5. Сварка под флюсом

Сущность процесса дуговой сварки под флюсом заключается в применении непокрытой электродной проволоки и флюса для защиты дуги и сварочной ванны от воздуха (рис. 18.16). Электрическая дуга 1 горит между свариваемым изделием 9 и электродной проволокой 3 под слоем гранулированного сыпучего флюса 2, насыпаемого впереди дуги. В результате горения дуги расплавляются кромки основного металла, электродная проволока и часть флюса, примыкающая к зоне сварки. В зоне сварки образуется газовый пузырь 8, заполненный парами металла и газами. Сверху пузырь ограничен пленкой расплав-

ленного флюса 6, снизу — сварочной ванной расплавленного металла 7. Расплавленный флюс защищает дугу и расплавленный металл от вредного воздействия воздуха и осуществляет его металлургическую обработку. По мере перемещения электродной проволоки вдоль свариваемых кромок происходит затверждение металла сварочной ванны и слоя расплавленного флюса, образуя сварной шов 5, покрытый шлаковой коркой 4. После остывания шлаковая корка легко удаляется.

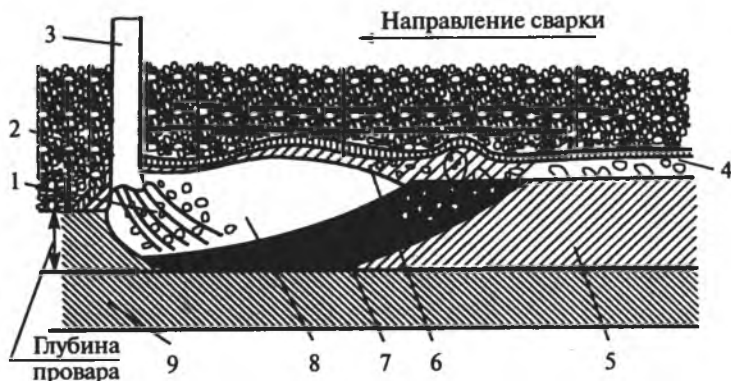


Рис. 18.16. Схема процесса сварки под флюсом

Наиболее широкое применение нашла автоматическая сварка под флюсом, при которой подача в зону сварки электродной проволоки, флюса, перемещение вдоль шва и другие процессы осуществляются автоматически.

Особенности сварки под флюсом определили ряд ее преимуществ перед ручной дуговой сваркой:

- высокая производительность;
- высокое и стабильное качество металла сварного шва и в целом сварного соединения;
- небольшой расход электродного металла и электроэнергии;
- облегчение труда сварщиков.

Производительность сварки под флюсом повышается в 5...12 раз. Коэффициент наплавки составляет 14...18 г/(А·ч) (против 8...12 г/(А·ч) при сварке покрытыми электродами), уменьшаются потери на угар, отсутствуют брызги металла.

Автоматическая сварка под флюсом является одним из основных способов сварки плавлением. Этим способом успешно свариваются

низкоуглеродистые, низколегированные, легированные и высоколегированные стали, а также титан, медь, алюминий и их сплавы. Наиболее выгодно использовать автоматическую сварку под флюсом однотипных сварных конструкций, имеющих протяженные прямолинейные и кольцевые швы. Экономически целесообразно сваривать под флюсом металл толщиной 2...60 мм.

Основными параметрами, определяющими режим сварки под флюсом, являются сварочный ток, диаметр электродной проволоки, напряжение на дуге, скорость сварки, род тока и полярность. Режим сварки оказывает решающее влияние на качество сварного соединения в целом.

Сварочные флюсы выполняют следующие функции: физическую изоляцию сварочной ванны от атмосферы, стабилизацию горения дуги, химическое взаимодействие с жидким металлом, легирование металла шва, формирование поверхности шва. Основными компонентами флюсов являются SiO_2 , MnO , CaF_2 , CaO .

Присадочная *электродная проволока* применяется тех же марок, что и для ручной дуговой сварки покрытыми электродами.

Чтобы предотвратить протекание расплавленного металла и образование прожогов, защитить зону сварки с обратной стороны и сформировать обратную сторону валика, стыковые швы уплотняют. Для этой цели используют ручную подварку корня шва, медные подкладки, остающиеся стальные подкладки, флюсовые подушки и др. (рис. 18.17).

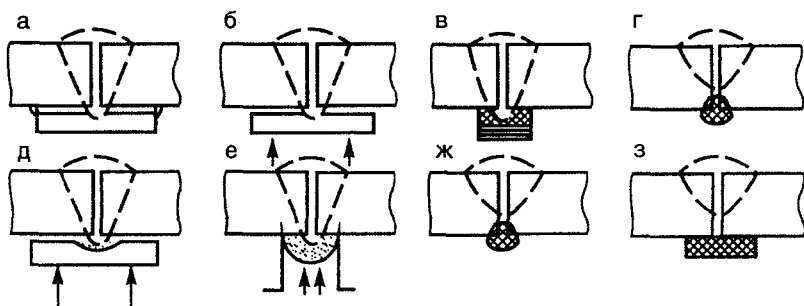


Рис. 18.17. Устройства для удержания расплавленного металла:

а — остающаяся стальная подкладка; *б* — временная медная подкладка; *в* — гибкая лента; *г* — ручная подварка; *д* — медно-флюсовая подкладка; *е* — флюсовая подушка; *ж* — заделка зазора огнестойким материалом; *з* — асбестовая подкладка

Для выполнения автоматической сварки под флюсом используется комплект оборудования, включающий в себя источник питания, сварочный аппарат, механическое оборудование и приспособления, обеспечивающие необходимую точность сборки изделия. Этот комплект называется *сварочной установкой*.

В сварочной установке используются *источники питания* дуги переменного и постоянного тока с крутопадающей характеристикой, которая ограничивает величину тока короткого замыкания. Это необходимо, так как при сварке постоянно происходят короткие замыкания при касании электродной проволокой изделия или переходе капли металла с электрода на изделие.

Сварочный аппарат обеспечивает автоматическое выполнение следующих сварочных операций:

- возбуждение сварочной дуги и поддержание устойчивого горения дуги;
- подачу электрода в зону сварки и его перемещение вдоль свариваемых кромок с заданной скоростью;
- подачу флюса в зону сварки;
- уборку использованного флюса;
- заварку кратера шва и прекращение процесса сварки.

Для этой цели применяются сварочные головки, подвесные и самоходные сварочные аппараты и сварочные тракторы.

18.6. Сварка в защитных газах

В современном сварочном производстве значительное место занимает дуговая сварка в защитных газах, при которой электрическая дуга и расплавленный металл сварочной ванны защищены от атмосферного воздуха струей защитного газа.

К особенностям сварки в защитных газах относятся:

- высокая степень концентрации дуги, обеспечивающая минимальную зону структурных превращений и относительно небольшие деформации изделий;
- высокая производительность;
- высокоэффективная защита расплавленного металла;
- возможность наблюдения за дугой и сварочной ванной;
- возможность сварки металлов различной толщины в диапазоне от десятых долей миллиметра до десятков миллиметров;

- широкая возможность механизации и автоматизации;
- отсутствие флюсов и покрытий электрода, а следовательно, и необходимости очистки сварных швов;
- возможность сварки в различных пространственных положениях.

Разновидности процесса сварки в защитных газах классифицируются по составу защитных газов, типу электрода и степени механизации. В качестве защитной среды применяют:

- инертные газы — аргон (Ar) и гелий (He);
- активные газы — углекислый газ (CO_2), азот (N_2);
- смеси Ar + He, Ar + H_2 , Ar + O_2 , Ar + CO_2 , CO_2 + O_2 , Ar + O_2 + CO_2 .

Наиболее часто применяют Ar и CO_2 .

Сварка в защитных газах выполняется неплавящимся и плавящимся электродом. При сварке неплавящимся электродом (рис. 18.18, а) дуга горит между вольфрамовым или угольным электродом и свариваемым изделием. Сварка может производиться с присадочной проволокой и без нее, если шов формируется за счет расплавления кромок свариваемых деталей.

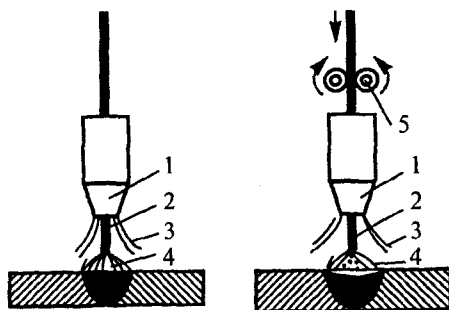


Рис. 18.18. Схемы дуговой сварки в защитных газах:

а — неплавящимся электродом; б — плавящимся электродом (1 — сварочная горелка; 2 — электрод; 3 — защитный газ; 4 — электрическая дуга; 5 — подающие ролики)

При сварке плавящимся электродом (рис. 18.18, б) дуга горит между свариваемым изделием и электродной проволокой, непрерывно подаваемой через сварочную горелку в зону дуги. Сварка плавящимся электродом производится полуавтоматическим (перемещение горелки вдоль свариваемых кромок осуществляется вручную, а подача

электродной проволоки и защитного газа — автоматически) и автоматическими способами (перемещение горелки, подача проволоки и газа осуществляются автоматически).

Дуговая сварка в инертных газах в основном используется при изготовлении конструкций из коррозионно-стойких, жаропрочных сталей, алюминиевых, магниевых, никелевых и медных сплавов, титана и его сплавов, циркония, молибдена, тантала и других металлов.

Наиболее широкое применение в промышленности нашла сварка в углекислом газе плавящимся электродом. Главная особенность этого способа заключается в применении электродной проволоки с повышенным содержанием элементов — раскислителей (Mn, Si и др.), компенсирующих их выгорание в зоне сварки.

Наряду с преимуществами сварка в углекислом газе имеет некоторые недостатки: повышенное разбрызгивание металла в процессе сварки и не всегда удовлетворительный вид сварного шва.

Для сварки используется пищевой и сварочный CO_2 чистотой 98,5...99,5 %, поставляемый к месту сварки в баллонах в жидком состоянии или по технологическим газопроводам. Углекислый газ не имеет цвета, обладает едва ощутимым запахом, тяжелее воздуха. В стандартный баллон емкостью 40 л заливается 25 кг жидкой углекислоты.

Для большинства углеродистых и низколегированных сталей рациональными пределами содержания элементов в электродной проволоке являются 0,06...0,12 % углерода, 0,6...1,0 % кремния и 1,4...2,4 % марганца. Наибольшее применение получили проволоки марок Св-08ГС (0,10 % С, 1,40...1,70 % Mn, 0,60...0,85 % Si) и Св-08Г2С (0,5...0,11 % С, 1,80...2,10 % Mn, 0,70...0,95 % Si). Кроме того, в этих проволоках содержится 0,20 % хрома, 0,25 % никеля, а также не более 0,025 % серы и 0,030 % фосфора.

Для сварки других легированных сталей, как правило, применяется проволока, сходная по составу с основным металлом.

Основными параметрами режима сварки в углекислом газе является род тока (переменный или постоянный), полярность и величина тока, напряжение дуги, диаметр и скорость подачи проволоки, расход газа, вылет электрода, скорость сварки.

Сварка может производиться на постоянном токе прямой и обратной полярности, а также на переменном токе с применением специальных устройств для стабилизации горения дуги. Однако практическое применение нашла сварка на постоянном токе обратной полярности, так как в этом случае дуга горит более стабильно и с меньшим

разбрызгиванием. Для питания дуги используются источники тока с жесткой или возрастающей внешней вольт-амперной характеристикой.

Напряжение дуги является основным параметром режима сварки, определяющим длину дуги и качество металла шва. Изменение напряжения и длины дуги влияет на разбрызгивание, наличие пор, внешний вид и в целом на качество шва.

Скорость сварки в углекислом газе в зависимости от сочетания параметров режима сварки изменяется от 20 до 80 м/ч.

Для сварки в углекислом газе используют полуавтоматические и автоматические установки.

18.7. Электрошлаковая сварка

При электрошлаковой сварке источником теплоты для расплавления основного и электродного металла является расплавленный флюс, нагреваемый до высокой температуры (2000 °С) за счет прохождения электрического тока.

Процесс электрошлаковой сварки (рис. 18.19) начинается с образования шлаковой ванны 4 в пространстве между кромками основного металла 1 и формирующими водоохлаждаемыми устройствами (ползунами) 3 путем расплавления флюса электрической дугой, возбуждаемой между электродом 2 и вводной планкой 7. После накопления определенного количества жидкого шлака дуга шунтируется шлаком и гаснет, а подача электрода и подвод тока продолжают. В результате действия теплоты шлаковой ванны происходит расплавление основного и электродного металла и образуется сварочная ванна 5. По мере заполнения зазора между свариваемыми заготовками сварочная и шлаковая ванны поднимаются вверх, так как обычно электрошлаковую сварку выполняют снизу-вверх. При этом автоматически с той же скоростью поднимаются устройство для подачи проволоки (мундштук) и ползуны. В нижней части происходит затвердевание сварочной ванны и образование сварного шва 6.

В зависимости от типа применяемого электрода различают электрошлаковую сварку электродной проволокой, электродной пластиной или плавящимся мундштуком.

В зависимости от толщины свариваемых элементов процесс ведут одним или несколькими электродами. Наибольшее распространение

для соединения металла толщиной до 500 мм получила сварка тремя электродами диаметром 2,5...3,5 мм. Сварку одним электродом используют для соединения заготовок толщиной до 150 мм, при этом электроды совершают поперечные колебания для обеспечения равномерного разогрева шлаковой ванны по всей толщине.

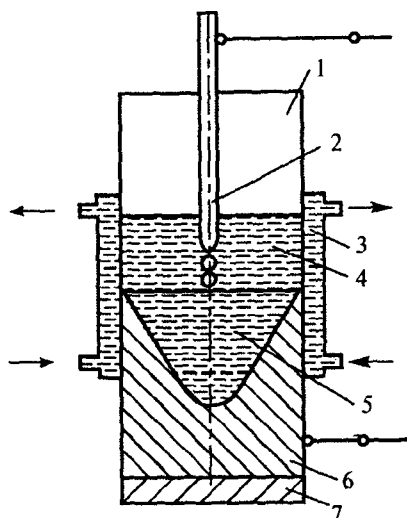


Рис. 18.19. Схема процесса электрошлаковой сварки

Устойчивость электрошлаковой сварки определяется ее режимом. Основными параметрами режима сварки являются сварочный ток, напряжение на электродах и скорость сварки. К дополнительным параметрам относятся зазор между свариваемыми заготовками, скорость подачи электрода, число электродов и площадь их поперечного сечения, глубина шлаковой ванны, состав флюса, вылет электрода, частота поперечных колебаний электрода.

Для электрошлаковой сварки применяются специальные флюсы, состав которых зависит от химического состава свариваемых металлов.

В качестве источников питания для электрошлаковой сварки рекомендуется применять трансформаторы с жесткой характеристикой и напряжением, регулируемым в пределах 35...55 В. Электрошлаковая сварка производится на специальных автоматических установках.

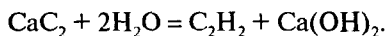
Электрошлаковую сварку широко применяют в тяжелом машиностроении при изготовлении крупногабаритных конструкций (валов, корпусных деталей и других ковано-сварных и лито-сварных конструкций) с толщиной свариваемых заготовок от 50 до 2000 мм.

18.8. Газовая сварка

При газовой сварке нагрев кромок соединяемых частей производится пламенем, образующимся при сжигании газов в смеси с технически чистым кислородом на выходе из сварочной горелки.

Основным горючим газом является ацетилен, но иногда применяются природный газ, пропан-бутановая смесь, водород и другие горючие газы.

Ацетилен C_2H_2 представляет собой химическое соединение углерода с водородом. Получают его из карбида кальция CaC_2 путем разложения его водой в ацетиленовых генераторах:



При этом из одного килограмма CaC_2 выделяется 230...280 $дм^3$ газообразного C_2H_2 .

Для заполнения зазора между кромками свариваемого металла и образования сварного шва в сварочную ванну вводят присадочный металл в виде проволоки, прутков или полосок, нарезаемых из металла такого же состава, что и свариваемый, или близкого к нему. Если формирование шва возможно за счет расплавления кромок основного металла, то присадочный металл можно не применять.

Газовой сваркой можно сваривать почти все металлы, используемые в технике, причем такие металлы и сплавы, как чугун, медь, свинец, латунь, легче поддаются газовой сварке, чем дуговой.

К преимуществам газовой сварки относится и то, что она не требует сложного оборудования и источника электрической энергии. В настоящее время газовая сварка широко применяется при монтаже металлоконструкций и трубопроводов из тонкостенных труб, сантехнических работах, сварке сплавов на основе меди, ремонтной сварке изделий из чугуна.

В сварочном пламени (рис. 18.20) различают три зоны: ядро 1, среднюю восстановительную зону 2 и факел 3 (окислительную зону).

Все три зоны ярко выражены в нормальном пламени. Ядро имеет резко очерченную форму, плавно закругляющуюся в конце, с ярко светящейся оболочкой. Восстановительная зона располагается за ядром и состоит из продуктов неполного сгорания ацетилена — CO и H_2 . Этой зоной производят сварку, так как оксид углерода и водород раскисляют расплавленный металл. Она имеет наибольшую температуру ($\approx 3200^\circ\text{C}$) на расстоянии 3...6 мм от ядра. Факел располагается за восстановительной зоной, состоит из CO_2 и паров воды.

В зависимости от соотношения между кислородом и ацетиленом различают три основных *вида сварочного пламени*. *Нормальное* пламя (рис. 18.21, а) теоретически получается тогда, когда в сварочную горелку на один объем кислорода поступает один объем ацетилена, на практике же кислорода подают 1,1...1,3 от объема ацетилена. *Окислительное* пламя (рис. 18.21, б) получается при избытке кислорода, когда на один объем ацетилена поступает более 1,3 объема кислорода. *Науглероживающее* пламя (рис. 18.21, в) образуется при избытке ацетилена, когда в горелку на один объем ацетилена подается 0,95 и менее объема кислорода.

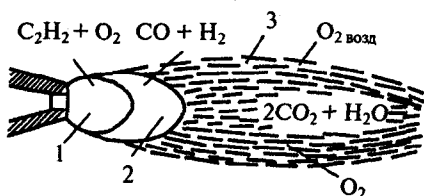


Рис. 18.20. Схема сварочного пламени

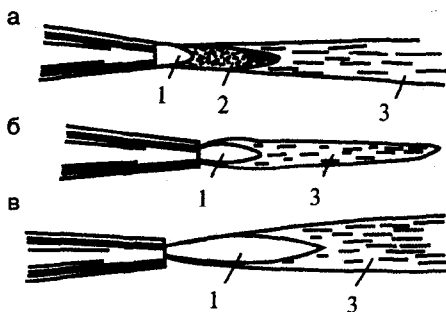


Рис. 18.21. Виды ацетилено-кислородного пламени:
а — нормальное; б — окислительное; в — науглероживающее

В большинстве случаев при сварке применяют нормальное пламя, которое способствует раскислению металла сварочной ванны и получению качественного сварного шва.

Значительное влияние на производительность и качество сварки оказывает направление движения горелки по отношению к свариваемому шву. Различают два *способа газовой сварки* — правый и левый (рис. 18.22).

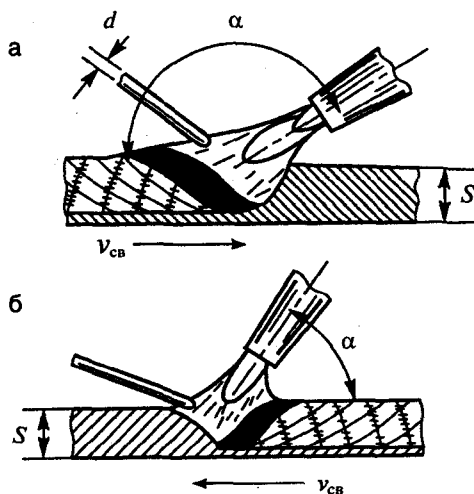


Рис. 18.22. Способы газовой сварки:
а — правый; б — левый

При *правом* способе сварка производится слева направо, сварочное пламя направляется на сваренный участок шва, а присадочная проволока перемещается вслед за пламенем. При *левом* способе сварка производится справа налево, сварочное пламя направляется на еще несваренные кромки металла, а присадочная проволока перемещается впереди пламени.

Правый способ экономичнее левого, его производительность на 20...25 % выше, а расход газов на 15...20 % меньше, чем левого. Правый способ целесообразнее применять при сварке деталей толщиной более 3 мм и при сварке металлов с большой теплопроводимостью. При сварке металла толщиной до 3 мм более эффективным является левый способ.

Пост для газовой сварки (рис. 18.23) состоит из переносного ацетиленового генератора с предохранительным затвором или баллона с горючим газом, баллона с кислородом, газовых редукторов, рукавов и сварочной горелки со сменными наконечниками. Также применяются стационарные ацетиленовые генераторы, от которых ацетилен подается по ацетиленопроводу к сварочному посту.

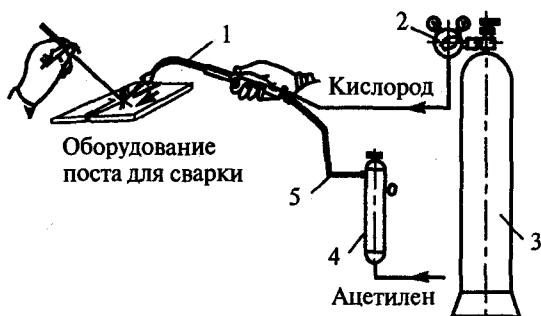


Рис. 18.23. Оборудование поста для газовой сварки:

1 — сварочная горелка; 2 — кислородный редуктор; 3 — баллон с кислородом; 4 — предохранительный затвор; 5 — рукава

Для производства ацетилена применяют различные конструкции генераторов. В основу их классификации положены следующие признаки: способ установки, производительность, давление вырабатываемого ацетилена, система регулирования взаимодействия карбида кальция с водой.

По способу установки генераторы подразделяют на передвижные и стационарные. Производительность передвижных генераторов не превышает $5 \text{ м}^3/\text{ч}$.

По давлению вырабатываемого ацетилена генераторы делятся на три группы: низкого (до $0,01 \text{ МПа}$ включительно), среднего ($0,01 \dots 0,15 \text{ МПа}$) и высокого (свыше $0,15 \text{ МПа}$) давления.

По системам регулирования взаимодействия карбида кальция с водой различают генераторы с количественным и повременным регулированием реагирующих веществ.

Количественное регулирование ацетилена осуществляют периодической дозировкой либо карбида кальция при постоянном объеме воды в зоне реакции (система «карбид в воду»), либо воды при загрузке всего карбида кальция (система «вода на карбид»). Широко применя-

ют и комбинированную систему генераторов с дозировкой обоих реагирующих веществ.

Повременное регулирование количества ацетилена в газосборнике осуществляется дозировкой времени контактирования карбида кальция с водой. Такие системы генераторов называют *контактными*. Если подвижным компонентом служит карбид кальция, то такая система носит название «погружения», если подвижной системой является вода — «вытеснения».

Существуют также системы генераторов, в которых сочетается количественная и повременная системы регулирования.

Ацетиленовые генераторы (рис. 18.24) независимо от системы имеют следующие основные элементы: зарядник, газосборник, предохранительные устройства против повышения давления в газосборнике и защиты генератора от обратных ударов пламени. Указанные узлы могут быть сосредоточены в одной конструкции или разобщены и связаны между собой трубопроводами. Стационарные генераторы в ряде случаев снабжают химическими очистителями.

В ацетиленовых генераторах применяют два типа предохранительных устройств: для выпуска ацетилена в атмосферу при повышении давления сверх допустимого и защиты генератора от проникновения в газосборник пламени при обратном ударе.

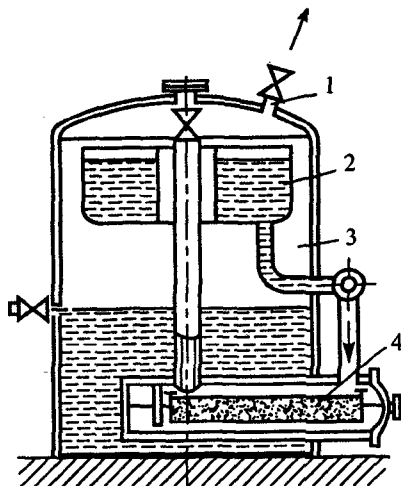


Рис. 18.24. Схема ацетиленового генератора комбинированного типа:
1 — отбор газа; 2 — бак с водой; 3 — газосборник; 4 — зарядник

Обратным ударом называют проникание фронта пламени внутрь канала сопла горелки и распространение его навстречу потоку горючей смеси. Возможность обратного удара определяется соотношением скорости истечения смеси и скорости ее воспламенения. Обратные удары возникают при чрезмерном нагреве горелки, малом расстоянии мундштука от поверхности нагрева, закупоривании мундштука и других условиях.

Предохранительные устройства для защиты генератора от обратных ударов пламени представляют собой *водяные затворы* (рис. 18.25). Корпус 3 затвора заполняют водой до уровня контрольного крана КК. Ацетилен подводится по трубке 5 и проходит через обратный клапан 4, расположенный в нижней части корпуса. В верхнюю часть корпуса газ проходит через отражатель 2. Ацетилен отводится к месту потребления через расходный кран РК. В верхней части корпуса имеется трубка, закрытая мембраной 1 из алюминиевой фольги. При обратном ударе пламени мембрана разрывается, и взрывчатая смесь выходит наружу. Давление взрыва через воду передается на клапан 4, который закрывает подвод газа от генератора.

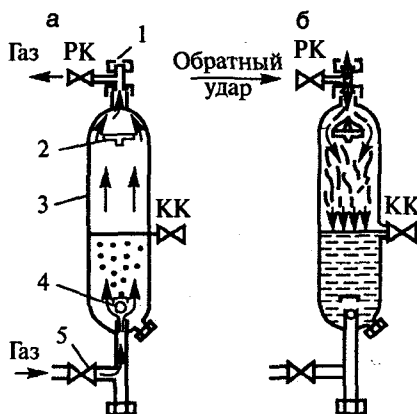


Рис. 18.25. Схема затвора закрытого типа:
а — нормальная работа затвора; б — обратный удар

Кислород поставляется к месту сварки в стальных баллонах емкостью 40 дм³ под давлением 15 МПа.

Редукторы предназначены для понижения давления газа, отбираемого из баллона, до рабочего давления и автоматического под-

держания его постоянным независимо от изменения давления газа в баллоне.

Сварочная горелка является основным инструментом при газовой сварке. Она предназначена для регулируемого смешения кислорода и горючего газа и создания сварочного пламени требуемого состава. По способу подачи горючего газа и кислорода в смесительную камеру горелки подразделяются на горелки низкого давления — инжекторные (рис. 18.26, а) и высокого давления — безынжекторные (рис. 18.26, б). В горелках низкого давления для подсоса горючего газа используется встроенный инжектор, при этом давление кислорода составляет 0,15...0,5 МПа, а давление горючего газа — 0,001...0,12 МПа. В горелке высокого давления горючий газ и кислород подаются под примерно одинаковым давлением — 0,05...0,1 МПа. Наиболее распространены горелки низкого давления. Горелки снабжаются комплектом сменных наконечников, которые определяют их мощность.

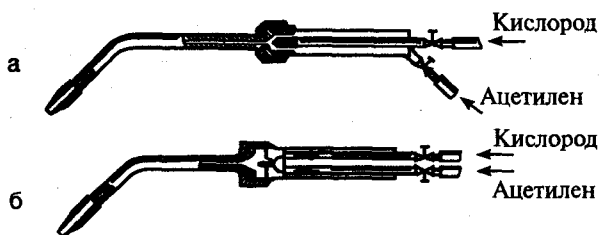


Рис. 18.26. Горелки для газовой сварки:

а — инжекторная (низкого давления); б — безынжекторная (высокого давления)

Газовую сварку используют для получения сварных соединений различных металлов и сплавов.

Низкоуглеродистые и низколегированные стали свариваются без особых затруднений. Сварку ведут нормальным пламенем и, как правило, без флюсов. Расход горючего газа устанавливается по выражениям:

- для левого способа $V = (100...130)S \text{ дм}^3/\text{ч}$;
- для правого способа $V = (120...150)S \text{ дм}^3/\text{ч}$,

где S — толщина металла, мм.

Диаметр присадочной проволоки выбирается в зависимости от толщины свариваемого металла:

- для левого способа $d = (S/2 + 1) \text{ мм}$;
- для правого способа $d = S/2 \text{ мм}$.

Для неответственных конструкций в качестве присадочного материала применяют сварочную проволоку Св-08 и Св-08А, при сварке ответственных конструкций — Св-08Г, Св-08ГА, Св-10ГА и Св-14ГС.

При сварке меди возникает ряд трудностей, обусловленных ее физико-механическими свойствами. Медь склонна к окислению с образованием тугоплавких оксидов, поглощению газов расплавленным металлом, обладает высокой теплопроводностью, большим коэффициентом линейного расширения при нагревании.

Склонность к окислению вызывает необходимость применения при сварке специальных флюсов, защищающих расплавленный металл от окисления и растворяющих образующиеся оксиды, переводя их в шлаки. Высокая теплопроводность требует применения более мощного пламени, чем при сварке стали. Мощность пламени при сварке меди толщиной до 4 мм выбирают из расчета расхода 150...175 дм³/ч ацетилен на 1 мм толщины, при толщине до 8...10 мм — 175...225 дм³/ч.

Сварка проводится восстановительной зоной, расстояние от конца ядра до свариваемого металла — 3...6 мм. Применяется левый и правый способы сварки, но предпочтительнее правый способ с наклоном мундштука горелки к свариваемому изделию 40...50°, а присадочной проволоки — 30...40°. Свариваемые изделия рекомендуется устанавливать под углом 10° к горизонтальной плоскости, сварка при этом ведется на подъем.

В качестве присадочного материала при сварке меди толщиной до 5 мм применяют прутки из меди диаметром 1,5...3 мм, свыше 5 мм — медную проволоку диаметром более 5 мм, содержащую 0,2...0,7 % фосфора или 0,2 % фосфора и 0,15...0,30 % кремния.

19.1. Общая характеристика способов контактной сварки

Контактная электрическая сварка является основным видом сварки давлением. Все способы контактной сварки основаны на нагреве и пластической деформации заготовок в месте их соединения. Нагрев осуществляется теплотой, которая выделяется при прохождении электрического тока через находящиеся в контакте соединяемые части.

Под термином «контактная сварка» подразумевают процесс образования неразъемных соединений металлов в результате их кратковременного нагрева электрическим током и пластического деформирования усилием сжатия.

Известные способы контактной сварки классифицируются по следующим признакам:

- технологии получения соединений — точечная, рельефная, шовная, стыковая;
- состоянию металла в зоне сварки — с расплавлением металла и без расплавления;
- способу подвода тока — одно- и двусторонняя;
- числу одновременно выполняемых соединений — однотоочечная, многотоочечная, сварка одним или несколькими швами и т. д.;
- характеру перемещения роликов при шовной сварке — непрерывная (с постоянным вращением роликов) или шаговая (с остановкой роликов во время сварки).

Точечная сварка — способ контактной сварки, при котором детали свариваются по отдельным ограниченным участкам касания. При точечной сварке (рис. 19.1, а) детали 1 собирают внахлестку, сжимают усилием электродами 2, к которым подключен источник 3 электрической энергии. Детали нагреваются при кратковременном прохождении тока $I_{св}$ до образования зоны взаимного расплавления деталей 4, называемой **ядром**. Нагрев зоны сварки сопровождается пластической деформацией металла в зоне контакта деталей вокруг ядра.

После выключения тока расплавленный металл ядра быстро кристаллизуется, и между соединяемыми деталями образуются металлические связи. Таким образом, соединение при точечной сварке получают

в результате расплавления металла. По способу подвода тока к свариваемым деталям различают *двустороннюю* и *одностороннюю сварку*. В первом случае (рис. 19.1, а) электроды 2 подводят к каждой из деталей 1, а во втором (рис. 19.1, б) — к одной из деталей. Для повышения плотности тока в точках касания деталей нижнюю деталь прижимают к медной подкладке 5, которая одновременно выполняет роль опоры.

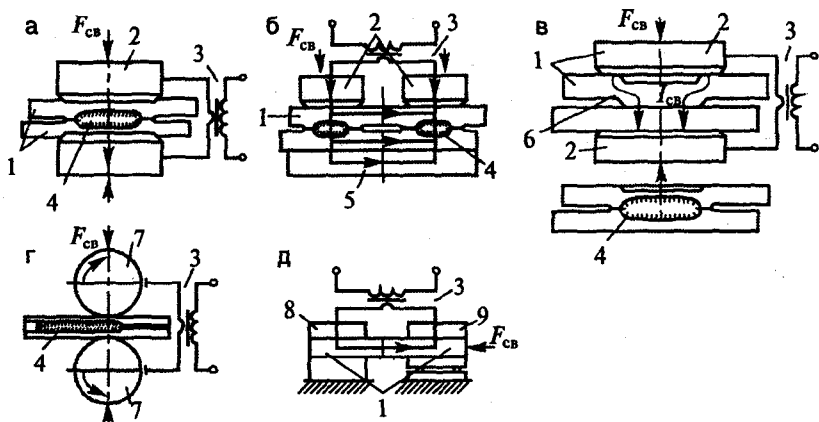


Рис. 19.1. Основные способы контактной сварки:
а, б — точечная; в — рельефная; г — шовная; д — стыковая

Рельефная сварка — одна из разновидностей точечной сварки. При этом на поверхности одной из деталей предварительно формируют выступ — рельеф 6 (рис. 19.1, в), который ограничивает начальную площадь контакта деталей, в результате чего при сварке в этой зоне повышаются плотность тока и скорость тепловыделения. При нагреве рельеф постепенно деформируется; на определенной стадии процесса сварки образуется ядро 4, как при обычной точечной сварке. Часто на поверхности детали выполняют несколько рельефов или один протяженный выступ замкнутой формы (например, в виде кольца) и после прохождения сварочного тока получают одновременно несколько точек или непрерывный плотный шов (*контурная рельефная сварка*).

Шовная сварка — способ получения герметичного соединения (шва) путем образования ряда перекрывающихся точек. Подвод тока и перемещение деталей осуществляют с помощью вращающихся дисковых электродов — роликов 7 (рис. 19.1, г). Как и при точечной сварке,

детали собирают внахлестку и нагревают кратковременными импульсами сварочного тока. Перекрытие точек достигается соответствующим выбором пауз между импульсами тока и скорости вращения роликов. В зависимости от того, вращаются ролики при сварке шва непрерывно или останавливаются на время прохождения сварочного тока, различают *непрерывную* и *шаговую сварку*.

Стыковая сварка — способ контактной сварки, при котором детали соединяются по всей площади касания. Детали 1 (рис. 19.1, д) закрепляют в токопроводящих зажимах 8 и 9, один из которых подвижный и соединен с приводом усилия сжатия машины. По степени нагрева металла торцов деталей различают стыковую сварку сопротивлением и оплавлением.

При *стыковой сварке сопротивлением* детали 1 предварительно сжимают усилием F и включают сварочный трансформатор 3. По деталям протекает сварочный ток $I_{св}$, в результате чего происходит постепенный нагрев стыка деталей до температуры, близкой к температуре плавления. Затем сварочный ток выключают и резко увеличивают усилие осадки деталей. При этом из зоны сварки частично выдавливаются поверхностные пленки, формируется физический контакт и образуется соединение.

При *стыковой сварке оплавлением* вначале на детали подают напряжение от сварочного трансформатора, а затем их сближают. При соприкосновении деталей на отдельных небольших участках из-за большой плотности тока металл нагревается и взрывообразно разрушается. Нагрев торцов деталей происходит за счет непрерывного образования и разрушения контактов — перемишек, т. е. оплавления торцов. К концу процесса на торцах образуется сплошной слой жидкого металла. В этот момент резко увеличивают скорость сближения и усилие осадки деталей. Торцы смыкаются, большая часть жидкого металла вместе с поверхностными пленками и частью твердого металла выдавливается из зоны сварки, образуя утолщение — грат. Сварочный ток автоматически выключается во время осадки деталей.

19.2. Образование соединений при контактной сварке

Процессы *точечной, рельефной и шовной сварки* характеризуются весьма малым временем сварки при больших сварочных токах и больших усилиях, обеспечивающих локальное плавление металла. Необходи-

мым условием формирования соединения является образование общей зоны расплавления заданных размеров, что обеспечивает важнейшие эксплуатационные свойства — прочность и герметичность соединения. При этих способах сварки образование соединения происходит в значительной мере по единой схеме, состоящей из трех этапов (рис. 19.2).

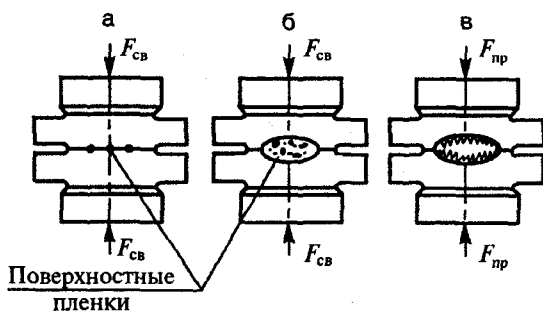


Рис. 19.2. Этапы образования соединения при точечной сварке: а — сжатие; б — сварка; в — проковка

Первый этап начинается с обжатия деталей, вызывающего пластическую деформацию микронеровностей в контактах электрод — деталь и деталь — деталь. Последующие включение тока и нагрев металла облегчают выравнивание микрорельефа, разрушение поверхностных пленок и формирование электрического контакта. При рельефной сварке на данном этапе начинается осадка рельефа. Нагретый металл деформируется преимущественно в зазоре между деталями и образуется уплотняющий пояс.

Второй этап характеризуется расплавлением металла и образованием ядра. По мере прохождения тока ядро увеличивается до максимальных размеров — по высоте и диаметру. При этом происходит перемешивание металла, удаление поверхностных пленок и образование металлических связей в жидкой фазе. Продолжается процесс пластической деформации и тепловое расширение металла. К концу этого этапа отмечается почти полная осадка рельефа.

Третий этап начинается с выключения тока, сопровождаемого охлаждением и кристаллизацией металла. В результате образуется общее для деталей литое ядро. При охлаждении уменьшается объем металла и возникают остаточные напряжения, для снижения уровня этих напря-

жений и предотвращения усадочных трещин и раковин требуются значительные усилия.

Образование соединения при *стыковой сварке* происходит в процессе совместной пластической деформации нагретых электрическим током торцов деталей при осадке. Стыковая сварка сопротивлением и оплавлением происходит практически по единой схеме, состоящей из двух этапов: *нагрева торцов деталей и осадки* (рис. 19.3).

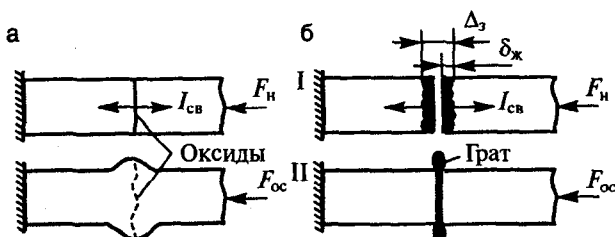


Рис. 19.3. Этапы образования соединений при стыковой сварке: а — сопротивлением; б — оплавлением (Δ_3 — зазор между деталями; $\delta_ж$ — слой расплавленного металла; F_n — начальное усилие; $F_{ос}$ — усилие осадки)

Первый этап при стыковой сварке сопротивлением в значительной мере аналогичен процессам, протекающим до образования расплавления в контакте деталь — деталь при точечной сварке.

При стыковой сварке *оплавлением* нагрев деталей происходит до образования на торцах слоя расплавленного металла толщиной $\delta_ж$ в результате локального расплавления и разрушения перемычек.

Второй этап включает в себя деформацию нагретых поверхностей — осадку.

Условия образования межатомных связей определяются состоянием поверхностей и для методов сварки сопротивлением и оплавлением различны.

При сварке сопротивлением температура торцовых поверхностей ниже температуры плавления. В общем случае поверхность покрыта оксидными пленками, и формирование металлических связей происходит в ходе пластической деформации металла в твердом состоянии.

При сварке *оплавлением* оксиды находятся на поверхности тонкого слоя расплавленного металла. При сближении деталей они вместе с расплавом вытесняются в грат, и формирование связей происходит в жидком и частично твердом состоянии.

Основными процессами при контактной сварке являются нагрев и охлаждение металла, пластическая деформация и удаление оксидных пленок.

19.3. Оборудование для контактной сварки

Современное сварочное оборудование можно классифицировать:

- по способу преобразования энергии — машины переменного тока и импульсные;
- способу сварки — стыковые, точечные, рельефные и шовные;
- характеру установки — стационарные, передвижные и подвесные;
- характеру действия — автоматические, полуавтоматические и т. д.

Общим для всех контактных машин является то, что теплота, необходимая для получения сварного соединения, выделяется в результате действия электрического тока, подводимого электродами непосредственно к месту сварки.

В зависимости от способа сварки применяется та или иная система электродов: для стыковой сварки — зажимные контактные губки, для точечной — стержневые электроды, для шовной — роликовые электроды.

Принципиальная электрическая схема контактной машины для точечной сварки изображена на рис. 19.4. Ее основными элементами являются:

- вторичная цепь машины, состоящая из электродов 1, хоботов (консолей) 2, гибких токоведущих шин 3 и вторичного витка 4 трансформатора;
- сварочный трансформатор 5 с секционированной первичной обмоткой 6;
- переключатель ступеней 7;
- контакты 8 для включения и выключения сварочного трансформатора;
- регулятор времени 9;
- выключатель 10 для включения и выключения машины.

Принципиальные схемы других контактных машин точно такие же.

Напряжение, ток и сопротивление в контактных машинах связаны определенными зависимостями. Сопротивление контактных ма-

шин общего применения составляет $(100...300) \cdot 10^{-6}$ Ом, сварочный ток — 5000...50 000 А. Столь значительный ток обеспечивается сварочным трансформатором с напряжением холостого хода вторичной обмотки 1...15 В.

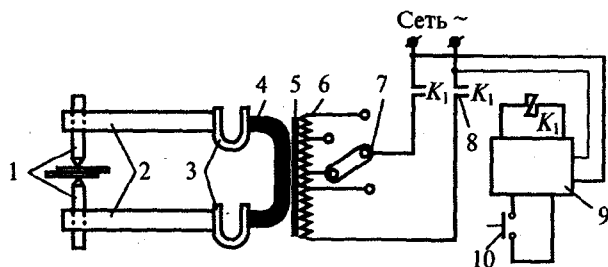


Рис. 19.4. Принципиальная электрическая схема машины для точечной сварки

Зависимость между вторичным напряжением и сварочным током может быть выражена кривой, которая называется *внешней характеристикой контактной машины*. Обычно внешние характеристики контактных машин падающие, но могут быть крутые или пологие.

Для получения одинаковых по качеству сварных соединений при работе на точечных и шовных машинах нежелательно изменять их электрические параметры. Поэтому целесообразно, чтобы точечные и шовные машины имели крутопадающие характеристики.

Для стыковых машин, наоборот, рекомендуется пологая внешняя характеристика. В этом случае при уменьшении сопротивления сварочной цепи машины в момент возникновения перемычек между оплаиваемыми торцами деталей резко увеличивается ток, ускоряющий их нагрев и разрушение. В результате процесс оплавления идет устойчивее.

Машины для точечной и шовной сварки (рис. 19.5) должны обеспечивать сжатие деталей с определенным усилием и подвод к ним сварочного тока. Они имеют, соответственно, привод сжатия 3 и источник тока 2. Машины для шовной сварки имеют привод вращения роликов 13 (рис. 19.5, б). Конструктивные элементы машин воспринимают значительные усилия от привода сжатия и теплового расширения металла в зоне сварки. Некоторые из них, входящие во вторичный контур машины, служат одновременно токопроводящими элементами.

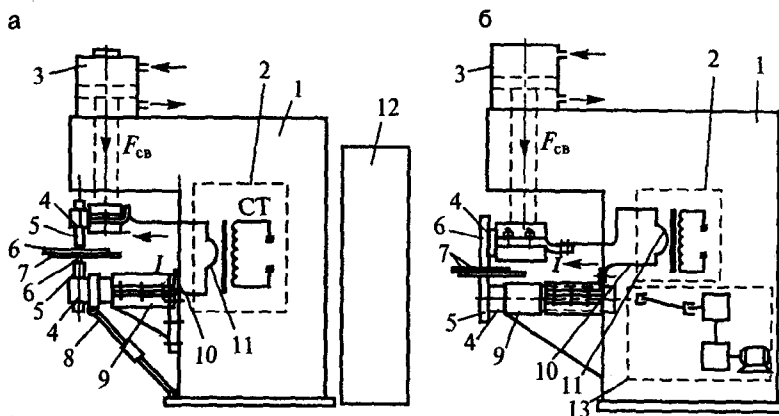


Рис. 19.5. Схемы машин для точечной (а) и шовной (б) сварки:
 1 — корпус; 2 — сварочный трансформатор; 3 — привод сжатия; 4 — консоли;
 5 — электродержатели; 6 — электроды; 7 — детали; 8 — подкос; 9 — кронштейн
 (держатель); 10 — гибкие шины; 11 — вторичный виток трансформатора; 12 —
 шкаф управления; 13 — привод вращения электродов (роликов)

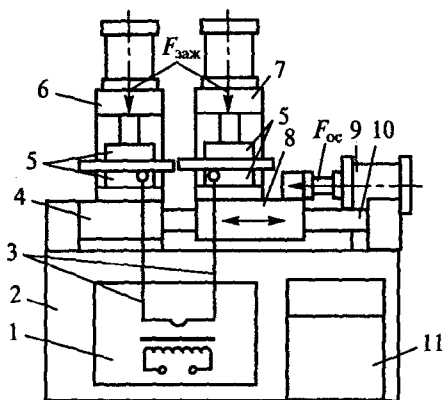


Рис. 19.6. Конструктивная схема машины для стыковой сварки

Машины для стыковой сварки имеют следующие основные узлы и элементы (рис. 19.6): станину 2, неподвижную плиту 4, подвижную плиту 8, которая перемещается по направляющим 10 приводами подачи 9, зажимные устройства 6 и 7, трансформатор 1, токоподводы 3, губки 5 и аппаратуру управления 11.

20.1. Сварка трением

Сварка трением является одной из разновидностей сварки давлением. Сварное соединение образуется в твердой фазе без расплавления металла свариваемых деталей. При сближении поверхностей подлежащих сварке деталей до очень малых расстояний, соизмеримых с межатомными, между ними образуются металлические связи.

От других видов сварки давлением сварка трением (рис. 20.1) отличается способом нагрева деталей или, точнее, способом введения теплоты в свариваемые детали. В этом процессе необходимый для сварки нагрев осуществляется путем непосредственного преобразования механической энергии в теплоту благодаря работе сил трения.

Простейшая и наиболее распространенная схема такого процесса показана на рис. 20.1, а. Две детали, подлежащие сварке, устанавливают соосно в зажимах. На сопряженных торцевых поверхностях деталей, прижатых одна к другой осевым усилием P , возникают силы трения. Работа, затрачиваемая при относительном вращении одной детали относительно другой на преодоление этих сил трения, преобразуется в теплоту, которая выделяется на поверхностях трения и нагревает прилегающие к ним тонкие слои металла до температур, необходимых для образования сварного соединения. Так, например, при сварке черных металлов температура в стыке достигает 1000...1300 °С.

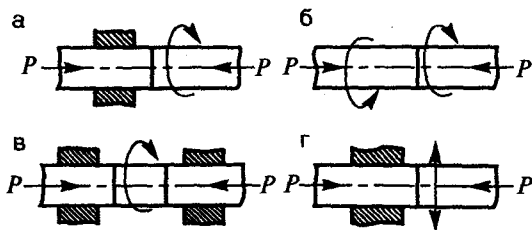


Рис. 20.1. Принципиальная схема процесса сварки трением:
 а — сварка с вращением одной детали; б — сварка с вращением двух деталей;
 в — одновременная сварка трех деталей; г — сварка вибротрением

В процессе трения пластичный металл стыка выдавливается в радиальных направлениях под воздействием осевого усилия и тангенциальных сил, возникающих в стыке деталей. Выдавленный металл имеет характерную для сварки трением форму сдвоенного правильного кольца, расположенного по обе стороны плоскости стыка.

Процесс нагрева завершается быстрым прекращением относительного вращения. При этом в контакт вводятся очищенные торцевые поверхности соединяемых деталей, металл которых доведен до состояния повышенной пластичности. Для получения прочного соединения достаточно такой подготовленный к сварке металл подвергнуть сильному сжатию — проковать. Это достигается при помощи продолжающего еще некоторое время действовать осевого усилия.

Основными параметрами процесса сварки трением являются:

- частота относительного вращения свариваемых деталей;
- осевое усилие при нагреве;
- осадка при нагреве;
- осевое усилие проковки;
- длительность приложения усилия проковки.

Усилия нагрева и проковки обычно задаются в виде давлений, так как установлено, что их оптимальные значения прямо пропорциональны площади поперечного сечения свариваемых деталей в месте сварки.

Строго локализованное тепловыделение в приповерхностных слоях деталей при сварке трением является главной особенностью этого процесса, предопределяющей его энергетические и технологические преимущества. К ним в первую очередь относятся высокая производительность, хорошие энергетические показатели процесса, хорошее качество сварного соединения, возможность сварки металлов и сплавов в различных сочетаниях, гигиеничность процесса, простота механизации и автоматизации.

Но сварка трением не является универсальным процессом. С ее помощью могут осуществляться соединения лишь таких пар деталей, из которых хотя бы одна является телом вращения (круглый стержень или труба), ось которого совпадает с осью вращения. При этом другая деталь может быть произвольной формы, но должна иметь плоскую поверхность, к которой приваривается первая деталь. На рис. 20.2 показаны основные варианты таких соединений.

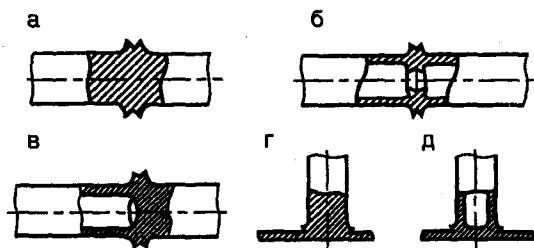


Рис. 20.2. Типы соединений, выполняемых с помощью сварки трением: а — стержня встык; б — трубы встык; в — трубы со стержнем встык; г, д — Т-образные соединения стержня и трубы с плоской поверхностью контрдетали

20.2. Диффузионная сварка

Диффузионная сварка — разновидность сварки давлением — происходит за счет взаимной диффузии атомов контактирующих поверхностей при относительно длительном воздействии повышенной температуры и незначительной пластической деформации. Если процесс соединения протекает при наличии жидкой фазы, то потребность в давлении отпадает, поскольку происходит предварительное смачивание соединяемых поверхностей жидкой пленкой.

Диффузионную сварку производят в специальных сварочных установках (рис. 20.3). Свариваемые детали помещают в вакуумную камеру для защиты от интенсивного окисления и азотирования в процессе разогрева и сварки.

Источником нагрева служит высокочастотный генератор, сжимающее усилие обеспечивается гидросистемой. После сварки детали охлаждаются в вакуумной камере до комнатной температуры. При этом способе сварки прочность соединения зависит от температуры, давления и времени выдержки.

Температура сварки для однородных металлов, как правило, должна составлять $(0,5...0,7) T_{пл}$ металла или сплава. Такая температура необходима для ускорения взаимной диффузии атомов материалов через поверхность контакта и обеспечения некоторого размягчения металла, которое способствует сглаживанию неровностей поверхности.

Давление обеспечивает плотный контакт поверхностей, подлежащих соединению. При деформировании поверхностных слоев проис-

ходит разрушение поверхностных оксидов, что обеспечивает контакт ювенильных (химически чистых) поверхностей.

Время выдержки при заданных температуре и давлении в большинстве случаев должно быть минимальным, что обосновано как физико-механическими, так и экономическими соображениями.

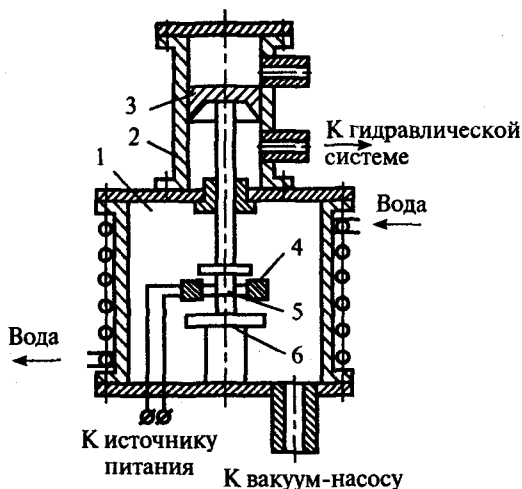


Рис. 20.3. Принципиальная схема установки для диффузионной сварки в вакууме:

1 — вакуумная камера; 2 — цилиндр гидропривода; 3 — поршень; 4 — индуктор; 5 — свариваемые детали; 6 — стол для крепления деталей

Диффузионная сварка имеет ряд важных преимуществ по сравнению с другими способами сварки и пайки: высокое качество сварных соединений, возможность соединения металлов и сплавов с резко различающимися теплофизическими характеристиками, гигиеничность процесса.

20.3. Холодная сварка

Холодная сварка — один из видов сварки в твердом состоянии со значительной объемной пластической деформацией в зоне контакта соединяемых материалов. Ее осуществляют давлением на воздухе при комнатной температуре, которая для большинства металлов значи-

тельно ниже температуры рекристаллизации. Основной технологический вариант холодной сварки предусматривает совместную пластическую деформацию соединяемых деталей за счет приложения сил, нормальных к поверхности соединения. Иногда для интенсификации и облегчения относительных смещений соединяемых поверхностей дополнительно прилагают тангенциальные усилия.

Холодную сварку осуществляют внахлестку вдавливанием пуансонов в предварительно зажатые или незажатые детали или встык с использованием зажимных приспособлений (рис. 20.4). Для получения качественного соединения в обоих случаях необходимо значительная деформация металла в месте соединения, которое способствует разрушению и выносу оксидных пленок из зоны контакта, сглаживанию поверхностных микронеровностей и образованию активных центров схватывания.

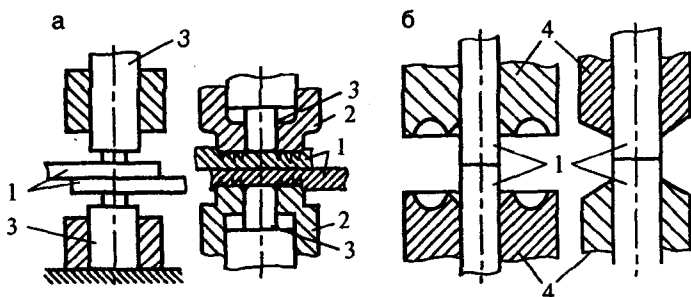


Рис. 20.4. Схема холодной сварки усилиями, нормальными к поверхности соединения:

а — внахлестку без зажатия и с зажатием свариваемых деталей перед сваркой; б — встык с зажимами (1 — свариваемые детали; 2 — прижимы; 3 — пуансоны; 4 — зажимы)

Холодная сварка применяется для соединения как одноименных (Pb, Al, Cu, Sn, Ag, Au, In), так и разнородных металлов. Примером может служить армирование алюминиевых проводов медными наконечниками, получение двух- и многослойного проката из лент (никель — низкоуглеродистая сталь — никель, Al—Fe—Al, Cu—Al—Cu, серебро — бронза — серебро, Ag—Ni—Cu и т. д.).

Для осуществления холодной сварки, как правило, используют стандартное прессовое и прокатное оборудование, которое оснащают

специальным инструментом в соответствии с типоразмерами свариваемых деталей. Наиболее широкое применение холодная сварка нашла в производстве изделий домашнего обихода из алюминия и его сплавов, в электротехнической промышленности и электротранспорте для соединения алюминиевых и медных проводов, а также алюминиевых проводов с медными наконечниками. Разработаны образцы специализированного прессового оборудования, позволяющего осуществлять сварку с комбинированным приложением нормальных и тангенциальных усилий.

20.4. Ультразвуковая сварка

При сварке ультразвуком неразъемное соединение металлов образуется при совместном воздействии на детали механических колебаний высокой частоты и относительно небольших сдвливающих усилий. В принципе этот метод сварки имеет много общего с холодной сваркой.

Машины для ультразвуковой сварки состоят из следующих основных узлов: источника питания, аппаратуры управления, механической колебательной системы и привода давления.

Механическая колебательная система служит для преобразования электрической энергии в механическую, передачи этой энергии в зону сварки, концентрирования этой энергии и получения необходимой величины колебательной скорости излучателя.

Установка для сварки ультразвуком (рис. 20.5) состоит из электро-механического преобразователя 1 с обмотками, заключенного в металлический корпус 7, охлаждаемый водой; трансформатора продольных упругих колебаний 6; сварочного наконечника 5 и механизма давления 3, между которыми помещают свариваемые детали 4. Крепление колебательной системы производят с помощью диафрагмы 2. Трансформатор упругих колебаний вместе со сварочным наконечником представляет собой волновод.

Питание электро-механических преобразователей осуществляется от источника электрической энергии — генератора с частотой колебаний тока 18...30 кГц. Рабочая частота генератора определяется собственной частотой механической колебательной системы, выходная мощность составляет 0,01...10,0 кВт.

При включении в цепь высокочастотного генератора преобразователя создающееся в нем переменное магнитное поле приводит к возникновению в волноводе продольных упругих колебаний, которые пе-

редаются в свариваемые детали. Под действием этих колебаний вблизи места сварки в металле возникают сдвиговые деформации, которые разрушают оксидные пленки и обнажают ювенильные (чистые) поверхности металла. В результате на границе раздела соприкасающихся поверхностей свариваемых элементов осуществляется межзатомное взаимодействие, образуются общие зерна и в целом сварное соединение.

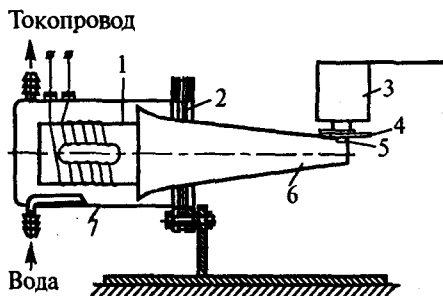


Рис. 20.5. Схема установки для точечной сварки ультразвуком

Процесс ультразвуковой сварки происходит при воздействии сдвигающих высокочастотных колебаний, давления, приложенного перпендикулярно к поверхности деталей, и теплового эффекта, сопровождающего процесс сварки. В результате в зоне сварной точки наблюдается небольшая пластическая деформация.

Сварка ультразвуком имеет следующие преимущества:

- возможность соединения химически активных металлов или металлов, склонных образовывать хрупкие интерметаллические соединения;
- возможность соединения тонких и ультратонких деталей, сварки тонких листов и фольги к деталям неограниченной толщины.

20.5. Сварка взрывом

Сварка взрывом — это процесс соединения материалов, находящихся в твердом состоянии, за счет пластической деформации соударяющихся под углом поверхностей заготовок при воздействии импульса давления, создаваемого взрывом. Пластическая деформация в зоне соединения приводит к образованию физического контакта и активации контактных поверхностей. Особенностью сварки взрывом является

образование волнового профиля зоны сварки, что сопровождается увеличением поверхности соединения. При этом происходит очистка свариваемых поверхностей от загрязнений и оксидов.

Сварка взрывом осуществляется соударением пластин, расположенных под углом за счет метания одной из пластин скользящей по ее поверхности детонационной волной (см. рис. 7.5). Для осуществления процесса свариваемые пластины устанавливают с зазором под углом α друг к другу ($\alpha = 0...7^\circ$). Угловая схема используется при сварке небольших по длине толстых пластин, изгиб которых при метании и соударении невозможен. При микросварке тонкой фольги применяют схему с обратным углом.

На практике большое распространение нашла схема с параллельным расположением пластин (рис. 20.6). На метаемой (плакирующей) пластине 3 располагают заряд взрывчатого вещества (ВВ) 2 толщиной H . Пластины с помощью опор устанавливают с зазором h к неподвижной (плакируемой) пластине 4, которая лежит на основании 5 (асбестовая пластина, песок, грунт и т. п.). Инициирование процесса детонации заряда ВВ осуществляют электродетонатором 1. Детонация обусловлена распространением ударной волны, возбуждающей химическую реакцию. Переход взрывчатого вещества из твердого состояния в газообразное происходит с выделением большого количества энергии.

Скорость детонации ВВ рассчитывается как скорость распространения ударной волны. Оптимальную скорость точки контакта (равную скорости детонации), которая обеспечивает волновую конфигурацию зоны соединения, определяют по формуле

$$V_k = 0,8 \max[(\mu_1/\rho_1)^{0,5}; (\mu_2/\rho_2)^{0,5}],$$

где μ_1, μ_2 — модуль сдвига свариваемых материалов; ρ_1, ρ_2 — плотность свариваемых материалов.

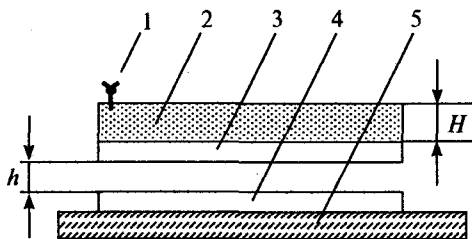


Рис. 20.6. Схема сварки взрывом с параллельным расположением пластин

Минимальная скорость соударения, при которой создается достаточное для сварки давление в точке контакта, определяется по формуле

$$v_0 = \sqrt{\frac{(\rho_1 d_1 + \rho_2 d_2) 2\sigma_T}{\rho_1 \rho_2 (d_1 + d_2)}},$$

где d_1, d_2 — толщины свариваемых пластин; σ_T — предел текучести материала метаемой пластины.

Скорость соударения v_0 зависит от скорости детонации D и угла соударения γ :

$$v_0 = 2D \sin(\gamma/2).$$

Скорость детонации для применяемых при сварке взрывом ВВ лежит в пределах 2000...4500 м/с. Тогда скорость соударения v_0 для металлических материалов составляет 200...700 м/с. При определении толщины заряда используют параметр r , который представляет отношение половины массы ВВ к массе пластины:

$$r = \frac{\rho_0 H_0}{\rho_1 d_1},$$

где ρ_0 — плотность ВВ; H_0 — 1/2 толщины заряда; d_1 — толщина метаемой пластины; ρ_1 — плотность пластин.

Для малых углов соударения ($\gamma = 3...12^\circ$), которые применяются при сварке взрывом, давление в зоне соударения определяют из выражения

$$P = \rho_1 v_0^2,$$

где ρ_1 — плотность метаемой пластины; v_0 — скорость соударения метаемой пластины.

Для сварки металлических материалов r принимают 0,5...2. Давление за ударной волной для различных ВВ составляет 3...12 ГПа. Оно резко падает за счет разлета продуктов детонации. Для увеличения времени воздействия давления разлет продуктов детонации ограничивают, располагая над зарядом преграду.

Метаемая пластина подвергается двойному изгибу и совместно с неподвижной пластиной интенсивной пластической деформации в зоне соударения. Амплитуда волны в зоне соединения определяется

режимами сварки и пластичностью метаемого материала. Чем выше пластичность метаемого материала, тем больший объем материала участвует в интенсивной пластической деформации в зоне соединения.

Сварка взрывом ведется без нагрева и с нагревом свариваемых заготовок. Режимы сварки определяются пластическими характеристиками и гомологическими температурами свариваемых материалов. При сварке взрывом материалов с резко различающимися физико-механическими свойствами тепловые процессы, протекающие в зоне соединения, играют определяющую роль. Повышение уровня внутренней энергии и пластичности свариваемых материалов при нагреве приводит к увеличению объема материала, вовлекаемого в интенсивную пластическую деформацию в зоне соединения, что снижает плотность внутренней энергии в этой зоне, облегчает условия отвода тепла и позволяет расширить диапазон режимов качественной сварки материалов с различающимися физико-механическими свойствами. При сварке с нагревом заготовки размещаются в вакуумном контейнере, что предотвращает интенсивное окисление поверхности (для тугоплавких материалов). Процесс сварки взрывом с нагревом полностью автоматизирован.

Сварка труб взрывом осуществляется по схеме внутреннего и наружного плакирования (рис. 20.7). Трубы устанавливают с зазором друг к другу. Заряд ВВ размещают соответственно внутри или снаружи метаемой трубы. При наличии в сварочном зазоре газа или воздуха в процессе сварки создается ударно-сжатый поток. Его взаимодействие со свариваемой поверхностью приводит к образованию на метаемой поверхности волнового профиля еще до соударения, что повышает прочность соединения.

Более эффективно наружное плакирование, которое сопровождается объемной пластической деформацией метаемой трубы и приводит к упрочнению материала. Если высокоскоростная деформация стальных труб происходит при сварке с нагревом выше температур фазовых превращений, то в структуре сталей наблюдается образование мартенсита деформации (как и при высокочастотной термомеханической обработке). Это приводит не только к повышению прочности, но и к сохранению пластичности и вязкости материала. Для сварки взрывом с нагревом хрупких тугоплавких материалов (Сг, Мо, W) характерно формирование мелкозернистой ячеистой структуры с высокими физико-механическими свойствами.

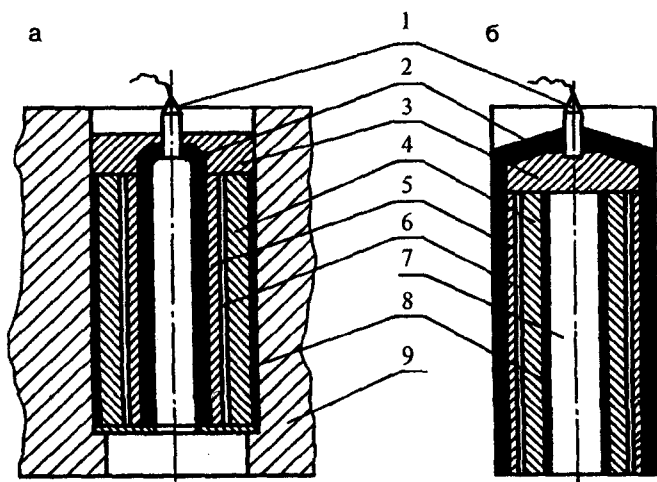


Рис. 20.7. Схема внутреннего (а) и наружного (б) плакирования трубы взрывом:

1 — электродетонатор; 2 — взрывчаточное вещество; 3 — защитный элемент; 4 — плакируемая труба; 5 — плакирующая труба; 6 — сварочный зазор; 7 — оправка; 8 — защитный слой; 9 — матрица

Сваркой взрывом можно изготавливать волокнистые композиционные материалы, размещая в сварочном зазоре упрочняющие элементы (волокна, высокопрочную проволоку); композиты из химически несовместимых компонентов, которые получить другими методами невозможно; панельные конструкции; полые обогреватели; сотовые конструкции; слоистые трубы; биметаллический инструмент; слоистые мишени для распылительных систем; переходники из разнородных материалов и др.

Сварка взрывом позволяет не только соединять большие по размерам поверхности листов, труб, заготовок и конструкций, осуществлять микросварку взрывом тонких фольг и элементов микроэлектроники, но и изготавливать биметаллические, слоистые, композиционные материалы с заданными свойствами (металл — стекло, керамика — металл и т. п.).

Сварку взрывом осуществляют в специальных камерах и на открытом пространстве. Она не требует сложного оборудования и может быть автоматизирована. Сварка взрывом является промежуточной операцией при прокатке, волочении, экструзии слоистых материалов.

Сварка взрывом не требует нагрева свариваемых частей и протекает независимо от площади соединения практически мгновенно, как это свойственно всем взрывным процессам, в течение миллионных долей секунды. Она позволяет получать монолитные соединения практически неограниченной площади. При этом процесс сварки осуществляется тем легче, чем больше отношение площади соединения к толщине метаемой части металла.

20.6. Электронно-лучевая сварка

Этот способ сварки основан на использовании для нагрева и расплавления свариваемых деталей энергии электронного луча.

Электронный луч представляет собой сжатый поток электронов, перемещающихся с большой скоростью от катода к аноду в сильном электрическом поле. При соударении электронного потока с твердым телом более 99 % кинетической энергии электронов переходит в тепловую, которая расходуется на нагрев этого тела. Температура в месте соударения может достигать 5000...6000 °С.

В установках для электронно-лучевой сварки (рис. 20.8) происходит эмиссия электронов на катоде 1 электронной пушки. Электроны формируются в пучок прикатодным электродом 2, расположенным непосредственно за катодом, и ускоряются под действием разности потенциалов между катодом и анодом 3, составляющей 20...150 кВ и выше. Затем они фокусируются в виде луча и направляются специальной отклоняющей магнитной системой 4 на обрабатываемое изделие 5. Фокусировкой достигается высокая удельная мощность (от 5 до 105 кВт/м² и выше). Ток электронного луча невелик (от нескольких миллиампер до единиц ампер).

При перемещении заготовки под неподвижным лучом образуется сварной шов. Иногда при сварке перемещают сам луч вдоль неподвижных кромок с помощью отклоняющих систем. Отклоняющие системы используют также и для колебаний электронного луча поперек и вдоль шва, что позволяет регулировать тепловое воздействие на металл. Процесс сварки осуществляется в вакуумных камерах.

Параметрами процесса электронно-лучевой сварки являются ускоряющее напряжение $U_{\text{уск}}$; сила тока пучка I_n ; расстояние от пушки до изделия d и до плоскости фокусировки пучка b ; скорость сварки $v_{\text{св}}$; глубина вакуума p . Изменяя перечисленные параметры процесса сварки, удается в широких пределах изменять форму сварочной ванны.

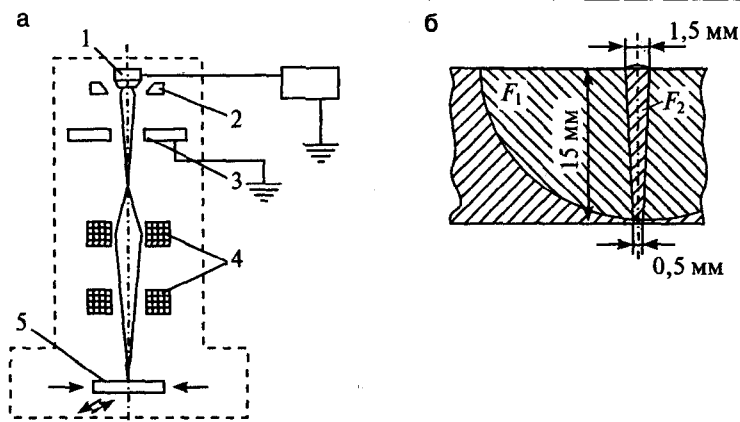


Рис. 20.8. Схема установки (а) и «кинжальное» проплавление (б) при электронно-лучевой сварке (F_1 , F_2 — сечения швов при дуговой и электронно-лучевой сварке)

Сварку тонколистовых металлов (до 1...3 мм) обычно выполняют расфокусированным пучком электронов при небольших значениях удельной мощности в пятне нагрева (рис. 20.9, а). По термодформационному циклу такая сварка почти не отличается от аргонно-дуговой сварки неплавящимся электродом.

При сварке толстолистовых металлов (рис. 20.9, б) используют острофокусные пучки электронов. Процесс сварки толстолистого металла состоит из следующих этапов. Вначале ввиду высокой концентрации энергии в пятне нагрева и высокого температурного градиента происходит преимущественное испарение металла. Далее по мере нагрева металл плавится и образуется сварочная ванна. Потоки паров, истекая в вакуум, силой реакции воздействуют на жидкий металл, вытесняя его из зоны нагрева. При этом оголяемые глубинные слои металла, воспринимая энергию электронов, плавятся, испаряются и вытесняются, пока не наступает динамическое равновесие всех сил, действующих на жидкий металл. В результате в его толще образуется канал с большим отношением глубины к диаметру. Воспринимающая энергию электронного пучка боковая поверхность канала имеет площадь, во много раз превышающую сечение пучка. Канал устойчив, так как при заполнении хотя бы части его жидким металлом резко увеличивается количество поглощаемой этим металлом энергии, он вскипает и испаряется.

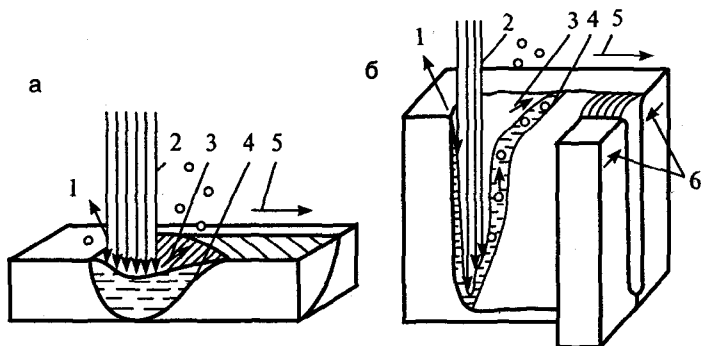


Рис. 20.9. Схема электронно-лучевой сварки металлов малой (а) и большой (б) толщины:

1 — направление испарения металла; 2 — пучок электронов; 3 — направление выноса металла в верхней части сварочной ванны; 4 — фронт кристаллизации; 5 — направление перемещения изделия; 6 — поперечная усадка металла сварного шва

Характерной особенностью электронно-лучевой сварки при высокой мощности являются большие скорости переноса жидкого металла из зоны плавления в зону кристаллизации. В верхней части сварочной ванны жидкий металл выносится на поверхность свариваемого изделия и образует усиление, площадь поперечного сечения которого достигает 10...15 % общей площади поперечного сечения сварочной ванны. Электронно-лучевой сварке толстого металла присущи колебания глубины проплавления, но при правильной фокусировке и стабильных параметрах пучка они не превышают 5 % общей глубины проплавления.

Применение электронно-лучевой сварки при изготовлении изделий из тугоплавких и химически активных материалов (Mo, W, Nb, Ta и др.) позволяет получить сварные соединения с узкой зоной термического влияния и малыми деформациями без обогащения металла шва вредными примесями. При сварке высокотеплопроводных материалов (меди, алюминия и их сплавов) обеспечиваются высокий термический коэффициент плавления и возможность получения узких и глубоких швов при сравнительно малой мощности электронных пучков. При сварке изделий из сталей обеспечивается большая глубина проплавления и, следовательно, высокая производительность процесса при изготовлении конструкций из толстостенных заготовок.

Для электронно-лучевой сварки характерны как обычные типы соединений, так и принципиально новые. Общее требование ко всем типам соединений — точная сборка деталей перед сваркой. Обычно отклонение оси пучка электронов от сварного стыка в процессе сварки не должно превышать 0,2...0,3 мм. При толщине свариваемых пластин до 5 мм допустимая величина зазора, как правило, не превышает 0,05...0,07 мм. При увеличении толщины пластин до 20 мм допустимая величина зазора возрастает до 0,1 мм, но не более.

20.7. Лазерная сварка

В последнее время в сварочной практике находят применение оптические квантовые генераторы (ОКГ), так называемые *лазеры*. При лазерной сварке нагрев и плавление металла осуществляются мощным световым лучом, получаемым от специальных твердых или газовых излучателей. Для управления сформированным излучателем лучом служат специальные оптические системы. Вакуум при сварке лазером не нужен, и сварка может осуществляться на воздухе даже на значительном расстоянии от генератора.

Лазерная сварка вследствие высоких значений плотности тепловой мощности в облучаемой зоне характеризуется высокой локальностью нагрева. Она позволяет сваривать металлы с различными теплофизическими характеристиками, в труднодоступных местах, поскольку это бесконтактный способ сварки, а также в любой прозрачной для данного излучения атмосфере или среде. В настоящее время для данной сварки применяются импульсные твердотельные лазеры и газовые лазеры непрерывного действия.

Принципиальная схема импульсной сварочной установки показана на рис. 20.10. Стержень активного материала 4 (например, рубина) и импульсная лампа накачки 3 размещены в полости осветителя 2. Электрическая энергия источника питания 1 преобразуется лампой накачки в световую энергию. Под воздействием света активный материал переходит в состояние, в котором он способен усиливать и генерировать свет определенной длины волны. Чтобы улучшить условия генерации, стержень активного вещества помещают между двумя зеркалами, очень точно отъюстированными по отношению к стержню. Эти два зеркала и стержень активной среды образуют резонатор. Для вывода излучения из полости резонатора одно из зеркал делают час-

точно прозрачным. Вышедший из резонатора пучок 5 собирается линзой 6, и в плоскости, где размеры пучка наименьшие, а плотность мощности наиболее высокая, располагают свариваемые детали 7.

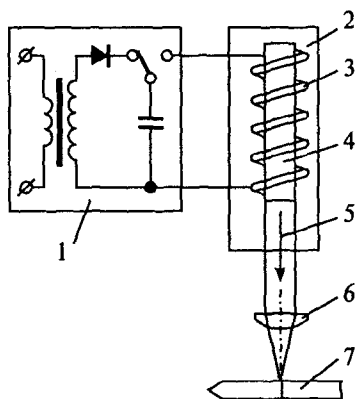


Рис. 20.10. Схема установки для лазерной сварки

Режим импульсной лазерной сварки определяется вводимой в свариваемые детали энергией лазерного излучения, длительностью импульса и радиусом светового пятна на облучаемой поверхности свариваемых деталей.

При сварке стыковых соединений возможны три технологические схемы нагрева:

1) фокусировка пятна нагрева на стык соединения — применяется при сходных теплофизических свойствах свариваемых металлов. В результате получается практически симметричный сварной шов;

2) смещение пятна нагрева в сторону более тугоплавкого металла — применяется в том случае, когда один из свариваемых металлов значительно более тугоплавкий. При этом происходит преимущественный нагрев и плавление более тугоплавкого металла. Плавление менее тугоплавкого металла осуществляется за счет теплоты, передаваемой его кромке от расплава;

3) сварка с преимущественным нагревом менее тугоплавкого металла. В этом случае сварное соединение образуется в результате процесса сварки-пайки.

Импульсная лазерная сварка стыковых соединений требует тщательной подгонки кромок свариваемых деталей.

Импульсные твердотельные лазеры применяют для сварки деталей в микроэлектронике и приборостроении, где важно получать малоразмерные швы с минимальным разогревом окружающей зону сварки материала. Сварка может вестись как отдельными точками, так и герметичными швами при последовательном наложении точек с их перекрытием.

Мощные газовые лазеры позволяют проплавливать за один проход, как и при электронно-лучевой сварке, значительные толщины.

Так же как и электронно-лучевая сварка, сварка лазером дает узкий шов «кинжального» типа с малыми деформациями свариваемых деталей, что позволяет применять этот способ для соединения окончательно обрабатываемых узлов и деталей.

Лазерную сварку можно с успехом применять для получения различных типов сварных соединений из многих однородных и разнородных металлов.

20.8. Плазменная сварка

Сварка плазменной дугой находит все более широкое применение в различных отраслях техники.

По сравнению со сваркой в инертных газах в связи с более высокой проплавляющей способностью плазменная сварка имеет следующие преимущества: повышенную производительность, меньшую зону термического влияния, более низкие деформации при сварке, пониженный расход защитных газов, более высокую стабильность горения дуги и меньшую чувствительность качества шва к изменению длины дуги.

Для получения плазменной дуги служит устройство, называемое *плазмотроном*. Существует два типа плазмотронов — с дугой прямого (рис. 20.11, а) и косвенного (рис. 20.11, б) действия.

В *плазмотронах прямого действия* плазменная дуга возбуждается между стержневым (как правило, вольфрамовым) электродом 1, вмонтированным в газовую камеру 2, и свариваемым изделием 4. Сопло 3 электрически нейтрально и служит для сжатия и стабилизации дуги.

В *плазмотронах косвенного действия* плазменная дуга возбуждается между электродом 1 и соплом 3.

Процесс возбуждения дуги непосредственно между электродом и изделием осуществить очень трудно. В связи с этим сначала возбуж-

дается дуга между электродом и соплом (дежурная), а затем при касании ее факелом изделия происходит автоматическое зажигание основной дуги между электродом и изделием. Дежурная дуга обычно питается от того же источника, что и основная, через токоограничивающее сопротивление.

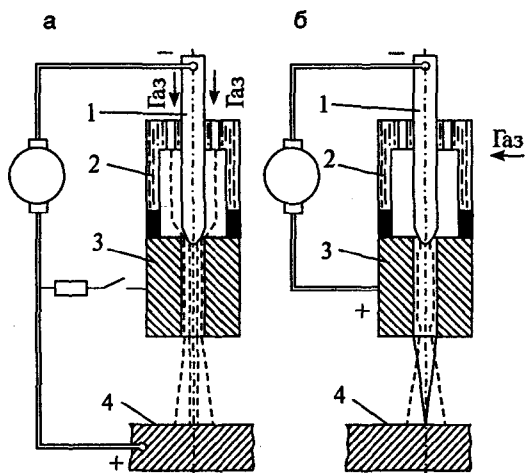


Рис. 20.11. Схемы устройства плазмотронов:
а — с дугой прямого действия; б — с дугой косвенного действия

Сжатие столба дуги происходит следующим образом: рабочий газ, проходящий через столб дуги, нагревается, ионизируется и выходит из сопла плазмотрона в виде плазменной струи. В качестве плазмообразующих газов применяют азот, аргон, водород, гелий, воздух и их смеси. Газ выбирают в зависимости от процесса обработки и вида обрабатываемого материала.

Плазменная струя дуги прямого действия имеет почти цилиндрическую форму, немного расширяющуюся у поверхности изделия. Плазменная дуга косвенного действия имеет форму ярко выраженного конуса с вершиной, обращенной к изделию и окруженной факелом.

Слой газа, омывающий столб дуги снаружи, остается относительно холодным, образуя тепловую и электрическую изоляцию между плазменной дугой и каналом сопла. Плотность тока дуги в плазмотронах достигает 100 А/мм^2 , температура — $15\,000 \dots 30\,000 \text{ }^\circ\text{C}$.

Плазменная струя, истекающая из плазмотрона с дугой прямого действия, совмещена со столбом дуги в отличие от плазмотронов с дугой косвенного действия и поэтому характеризуется более высокой температурой и тепловой мощностью.

Плазменная дуга может быть использована:

- при сварке тонколистового материала (менее 1 мм), включая тугоплавкие металлы;
- сварке металлов с неметаллами;
- наплавке и нанесении покрытий путем расплавления электродной или дополнительно подаваемой в дугу присадочной проволоки;
- пайке, разделительной резке и поверхностной обработке различных материалов.

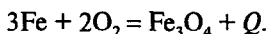
Глава 21

ТЕРМИЧЕСКАЯ РЕЗКА

Получили распространение несколько способов термической резки металлов:

- газокислородная;
- кислородно-флюсовая;
- дуговая резка металлическим электродом;
- кислородно-дуговая;
- воздушно-дуговая;
- плазменно-дуговая.

Газокислородная резка заключается в сжигании металла в струе кислорода и удалении этой струей образующихся оксидов. При горении железа в кислороде выделяется значительное количество теплоты по реакции



Для начала горения металл подогревают до температуры его воспламенения в кислороде (например, сталь до 1000...1200 °С). Металл нагревается в начальной точке реза подогревающим ацетиленокислородным пламенем, затем в зону резки направляется струя режущего кислорода, и нагретый металл начинает гореть. Горение сопровождается выделением теплоты, которая вместе с подогревающим пламенем разогревает лежащие ниже слои на всю толщину металла. Образующиеся оксиды расплавляются и выдуваются струей режущего кислорода из зоны реза. Траектория перемещения струи соответствует заданной форме реза.

Для обеспечения нормального процесса резки металл должен отвечать следующим требованиям:

- температура его плавления должна быть выше температуры горения в кислороде;
- температура плавления оксидов металла должна быть ниже температуры его плавления;
- количество теплоты, выделяющейся при сгорании металла в кислородной струе, должно быть достаточным для поддержания непрерывного процесса резки;

□ теплопроводность металла не должна быть слишком высокой, в противном случае теплота слишком интенсивно отводится и процесс резки прерывается;

□ образующиеся оксиды должны быть достаточно жидкотекучими и легко выдуваться вниз струей режущего кислорода.

Практически указанным требованиям отвечают железо, низкоуглеродистые и низколегированные стали.

По характеру и направленности кислородной струи различают несколько способов резки.

При *разделительной резке* режущая струя направлена нормально к поверхности металла и прорезает его на всю толщину. Разделительной резкой раскраивают листовую сталь, разрезают профильный материал, вырезают косынки, круги, фланцы и т. п.

При *поверхностной резке* режущая струя направлена под очень малым углом к поверхности металла (почти параллельно ей) и обеспечивает грубую его строжку или обдирку. Ею удаляют поверхностные дефекты отливок.

При *резке кислородным копьём* копьё образуется тонкостенной стальной трубкой, присоединенной к рукоятке и свободным концом прижатой к прожигаемому металлу. Резка начинается с подогрева конца трубки сварочной дугой или горелкой. При пропускании кислорода через трубку (копьё) ее конец быстро загорается и дальнейший подогрев не нужен. Копьё прижимают к металлу и углубляют в него. Таким образом выжигают отверстия круглого сечения. Кислородным копьём отрезают прибыли крупных отливок, прожигают летки в металлургических печах, отверстия в бетоне и т. п.

Газокислородная резка может быть ручной и машинной. Для ручной резки применяют универсальный резак со сменными мундштуками (рис. 21.1). В резаке конструктивно объединены подогревающая и режущая части. Подогревающая часть аналогична таковой у сварочных горелок. Режущая часть состоит из дополнительной трубки 4 для подачи режущего кислорода. В мундштуке находятся два концентрически расположенных отверстия для выхода подогревающего пламени 1 и режущей струи 2. Мундштук резака 3 образует прямой угол со стволом. При замене ацетилена другими горючими газами в резаке увеличивают сечения каналов инжектора и смесительной камеры.

Ручная резка вследствие неравномерности перемещения резака и вибрации режущей струи не дает высокого качества поверхности реза.

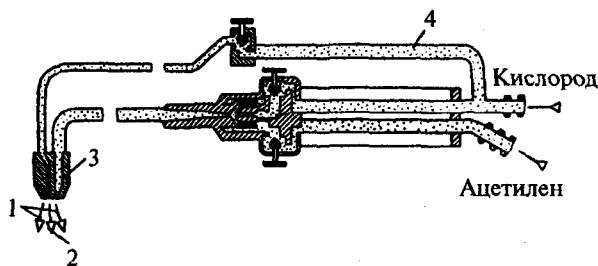


Рис. 21.1. Схема газокислородного резака

Для получения реза высокого качества применяют машинную резку, которая обеспечивает равномерное перемещение резака по линии реза, строгую перпендикулярность режущей струи к разрезаемой поверхности и постоянное расстояние от мундштука до поверхности металла. Машинную резку выполняют специальными автоматами и полуавтоматами с одним или несколькими резаками. Вырезку прямолинейных и криволинейных фасонных заготовок осуществляют по металлическому копиру.

Обычной кислородной резкой разрезают металлы, толщина которых 5...300 мм. При резке металла толщиной более 300 мм применяют специальные резаки.

Газокислородная резка хромистых и хромоникелевых сталей, а также чугуна, меди и ее сплавов практически невозможна. Для резки этих металлов применяют *кислородно-флюсовую резку*, которая состоит в том, что в струю режущего кислорода подают порошкообразный флюс (преимущественно железный порошок).

Подводимый к месту реза флюс при сгорании выделяет дополнительное количество теплоты, способствующей расплавлению тугоплавких оксидов. Расплавленные оксиды образуют жидкие шлаки, которые стекают и не препятствуют процессу резки.

При *дуговой резке металлическим электродом* металл в месте реза проплавляют электрической дугой. Силу тока при резке устанавливают максимально возможной. Обычно при такой резке сила тока на 20...30 % больше, чем при сварке электродами такого же диаметра.

Металлическим электродом можно резать чугун, коррозионно-стойкие стали и цветные металлы, которые не поддаются обычной кислородной резке.

При *кислородно-дуговой резке* разрезаемый металл разогревают электрической дугой, а затем сжигают струей кислорода. Обычно ре-

жущая струя кислорода следует за направлением движения электрода. Для этого способа резки применяют специальные резаки, обеспечивающие закрепление электрода и подвод кислорода к месту реза. Для резки применяют угольные, графитизированные или стальные электроды.

Кислородно-дуговой резкой можно резать углеродистые, легированные, коррозионно-стойкие стали, чугун и цветные металлы. По чистоте получаемого реза она почти не уступает газокислородной, а по производительности в некоторых случаях превосходит ее.

Сущность *воздушно-дуговой резки* заключается в том, что металл расплавляют теплотой электрической дуги, а затем выдувают из места реза струей воздуха. Этот способ можно использовать для разделительной и поверхностной резки листового и профильного проката, удаления прибылей с отливок, головок заклепок, дефектных участков сварных швов, трещин, раковин, а также для разделки канавок и съема фасок. Резать можно в любых пространственных положениях. Качество реза почти не уступает качеству реза при газокислородной резке.

Резку производят омедненными угольными или графитизированными электродами круглого, квадратного или прямоугольного сечения на постоянном токе обратной полярности. Пластинчатые электроды применяют только для поверхностной резки.

Плазменно-дуговую резку выполняют плазменной дугой и плазменной струей. При резке *плазменной дугой* расплавленный металл удаляется из полости реза направленным потоком плазмы, совпадающим с токоведущим столбом создающей его дуги прямого действия. Этим способом разрезают толстые листы алюминия и его сплавов (до 80...120 мм), высоколегированную сталь и медные сплавы.

Плазменной струей, полученной в столбе дугового разряда независимой дуги, разрезают неэлектропроводные материалы (например, керамику), тонкие стальные листы, алюминиевые и медные сплавы, жаропрочные сплавы и т. д. При плазменной резке используют аргон, его смесь с водородом, воздух и другие газы.

Скорость резки плазменной дугой при прочих равных условиях выше скорости резки плазменной струей.

Плазменную резку выполняют специальным резаком, называемым *плазмотроном*.

Глава 22

**КЛАССИФИКАЦИЯ ДВИЖЕНИЙ
В МЕТАЛЛОРЕЖУЩИХ СТАНКАХ И МЕТОДОВ
ФОРМООБРАЗОВАНИЯ**

**22.1. Понятие о движениях в металлорежущих станках
и методах формообразования**

Обработка материалов резанием — это технологический процесс, при котором режущий инструмент удаляет с поверхности заготовки слой материала в виде стружки для получения необходимой геометрической формы, точности размеров, взаиморасположения и шероховатостей поверхностей детали.

Обработка резанием сопровождается образованием значительных отходов металла в виде стружки. При обработке поковок, полученных на штамповочных молотах, коэффициент использования металла составляет в среднем 0,66, а полученных на кривошипных горячештамповочных прессах — 0,7. Если учесть потери металла при изготовлении поковок, то общие потери составят в среднем 0,42...0,7.

Процесс резания состоит в том, что обрабатываемая деталь и режущий инструмент перемещаются относительно друг друга, и во время этого движения инструмент срезает с поверхности детали слой металла, превращая его в стружку. Совокупность относительных движений инструмента и заготовки, необходимых для получения заданной поверхности, называют *схемой обработки*. Механизмы металлорежущих

станков совершают рабочие, установочные и вспомогательные движения.

Рабочие движения обеспечивают срезание слоя металла или вызывают изменение состояния обработанной поверхности заготовки. К ним относятся главное движение и движение подачи (рис. 22.1). **Главное движение резания D_r** — прямолинейное поступательное или вращательное движение инструмента или заготовки, происходящее с наибольшей скоростью в процессе резания и определяющее скорость снятия материала срезаемого слоя. Скорость главного движения обозначают v . **Движение подачи D_s** — прямолинейное поступательное или вращательное движение инструмента или заготовки, скорость которого меньше скорости главного движения резания. Оно предназначено для того, чтобы распространить отделение слоя материала на всю обрабатываемую поверхность. Скорость движения подачи обозначают v_s . **Результатирующее движение резания D_e** — суммарное движение режущего инструмента относительно заготовки, включающее главное движение резания D_r и движение подачи D_s . Его скорость обозначают v_e .

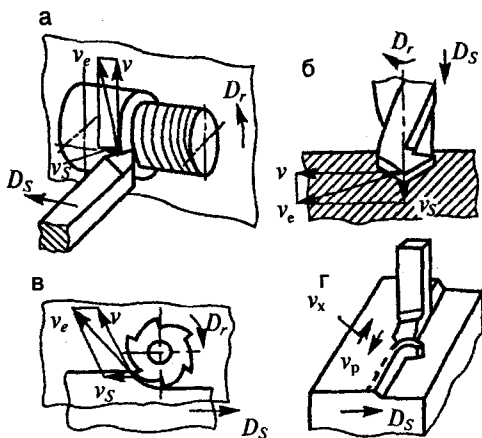


Рис. 22.1. Движения, обеспечивающие процесс резания при точении (а), сверлении (б), фрезеровании (в) и строгании (г)

Движения, обеспечивающие взаимное положение инструмента и заготовки для срезания с нее определенного слоя материала, называют **установочными**.

К *вспомогательным* движениям относят транспортирование заготовки, закрепление заготовки и инструмента, быстрые перемещения рабочих органов станка.

Движения резания металлорежущих станков направлены на формообразование поверхностей. Достигается это согласованием скоростей движения заготовки и инструмента, как бы воспроизводящих образующую и направляющую линии, совокупность последовательных положений (следов) которых и предопределяет форму геометрической поверхности. Формообразование поверхностей при обработке резанием достигается следующими четырьмя методами.

Метод *следов* (рис. 22.2, а) характеризуется использованием для формообразования обоих движений резания. Образующей линией 1 является траектория движения точки (вершины) резца, а траектория движения точки заготовки — направляющей линией 2.

При методе *касания* (рис. 22.2, б) функции формообразующего движения выполняет движение подачи. Образующей линией 1 является режущая кромка инструмента, а направляющей линией 2 — касательная к окружностям, представляющим траектории движения точек режущего инструмента в процессе его поступательного движения.

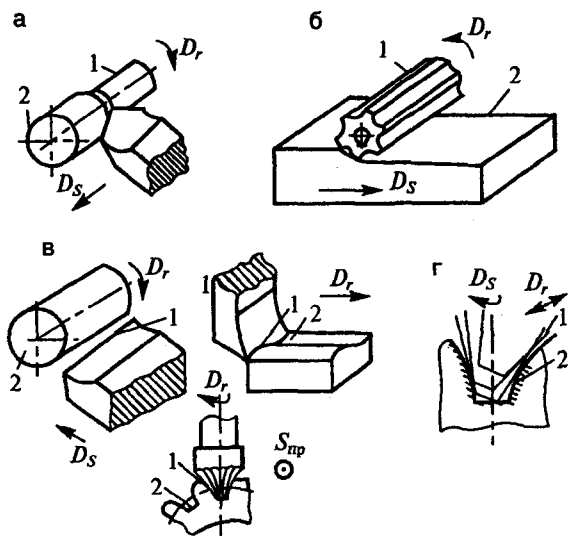


Рис. 22.2. Схемы методов формообразования поверхностей: а — следов; б — касания; в — копирования; г — обкатки (огибания)

Главное движение при методе *копирования* (рис. 22.2, в) определяет формообразование. Образующей линией 1 является режущая кромка инструмента, направляющая линия 2 воспроизводится вращением заготовки.

Согласование двух движений подачи при методе *обкатки (огибания)* (рис. 22.2, г) дает возможность получить образующую линию 1 как огибающую кривую к последовательным положениям режущей кромки инструмента. Направляющая линия 2 воспроизводится вращением заготовки.

22.2. Элементы срезаемого слоя и режим резания

В процессе резания (рис. 22.3) на заготовке различают обрабатываемую поверхность 1, с которой срезается слой материала, и обработанную поверхность 3, с которой слой материала уже срезан. Поверхность резания 2 образуется режущей кромкой инструмента и является переходной между обрабатываемой и обработанной поверхностями.

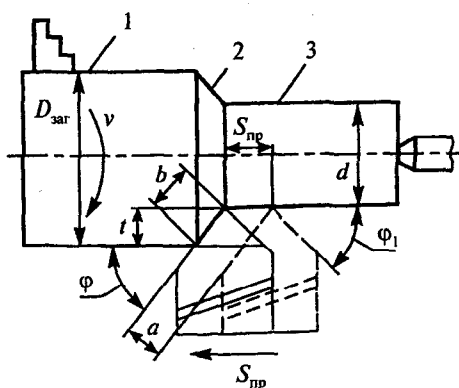


Рис. 22.3. Элементы резания и геометрия срезаемого слоя

Элементами режима резания являются скорость резания, подача и глубина резания. *Скорость резания v* — это путь перемещения режущей кромки инструмента относительно обрабатываемой поверхности детали в направлении главного движения в единицу времени. Скорость резания измеряют в м/мин при всех видах обработки резанием, кроме шлифования и полирования, где ее измеряют в м/с.

Если главное движение резания является *вращательным*, то скорость резания определяют по формуле

$$v = \frac{\pi D_{\text{заг}} n}{1000},$$

где $D_{\text{заг}}$ — наибольший диаметр заготовки (точение) или инструмента (шлифование, фрезерование, сверление), мм; n — частота вращения заготовки или инструмента, мин^{-1} .

Если главное движение является *возвратно-поступательным*, например при строгании, то скорость резания определяют по формуле

$$v = \frac{Ln}{1000}(k+1),$$

где L — длина рабочего хода резца или заготовки, мм; n — число двойных ходов резца или заготовки, мин^{-1} ; k — коэффициент, характеризующий отношение скоростей рабочего (v_p) и вспомогательного (v_b) ходов ($k = v_p/v_b$).

Подача S — это путь перемещения режущей кромки инструмента относительно заготовки в направлении движения подачи за один оборот или за один двойной ход заготовки (инструмента). При разных технологических методах обработки подача имеет следующую размерность: мм/об (подача *на оборот* S_o) — при точении и сверлении; мм/ход (подача *на ход* S_x); мм/дв.х (подача *на двойной ход* S_{2x}) — при строгании, долблении; мм/зуб (подача *на зуб* S_z); мм/мин (*минутная подача* S_m) — при фрезеровании.

Движение подачи D может быть *продольным*, направленным вдоль оси обрабатываемой заготовки ($D_{\text{спр}}$); *поперечным* — поперек этой оси ($D_{\text{сп}}$); *наклонным* — под углом к оси ($D_{\text{сп}1}$); *круговым* — по окружности обрабатываемой заготовки ($D_{\text{скр}}$) и др.

Глубина резания t — это расстояние между обрабатываемой и обработанной поверхностями заготовки в мм, измеренное перпендикулярно к последней. При точении глубина определяется как полуразность диаметров

$$t = \frac{D-d}{2},$$

где D — диаметр обрабатываемой поверхности; d — диаметр обработанной поверхности.

¹ Далее по тексту и непосредственно на рисунках эти условные обозначения многократно употребляются и повторно не расшифровываются.

Если деталь имеет большой припуск на обработку, который невозможно удалить за один проход, то его делят на несколько частей. Глубина резания в этом случае может быть различной для каждого прохода резца. Глубина резания всегда измеряется перпендикулярно к направлению подачи.

Ширина срезаемого слоя b — это длина стороны сечения срезаемого слоя, образованной поверхностью резания.

Толщина срезаемого слоя a — это длина нормали к поверхности резания, проведенной через рассматриваемую точку режущей кромки, ограниченная сечением срезаемого слоя.

Параметры S и t называются технологическими (производственными), параметры b и a — физическими, так как они непосредственно влияют на физические показатели процесса резания (температуру, силу резания и т. д.). Толщина и подача, ширина срезаемого слоя и глубина резания связаны следующими зависимостями:

$$a = S \sin \varphi; \quad b = \frac{t}{\sin \varphi},$$

где φ — главный угол в плане.

К элементам процесса резания относят также основное время t_o , являющееся одной из составляющих **штучного времени** $t_{шт}$. Штучное время, затрачиваемое на изготовление одной детали, состоит из **основного (машинного) t_o** и **вспомогательного t_b** времени, а также из времени, необходимого на организационное и техническое **обслуживание рабочего места $t_{об}$** и на **отдых рабочего $t_{от}$** т. е.

$$t_{шт} = t_o + t_b + t_{об} + t_{от}.$$

Основным называют время, затрачиваемое непосредственно на процесс резания металла. **Машинное** время при точении можно найти по следующей формуле:

$$t_o = \frac{l}{v_s} = \frac{l_0 + l_1 + l_2 + l_3}{S_o n} i,$$

где i — число рабочих ходов резца, необходимое для снятия припуска, оставленного на обработку; l_0 — размер поверхности детали, по которой осуществляется перемещение инструмента в направлении подачи, мм; l_1 — величина врезания инструмента, мм; l_2 — выход (перебег) инструмента, мм; $l_3 = 3 \dots 10$ мм — дополнительная длина на взятие пробных стружек; $v_s = S_o n = S_z z n$, где S_z — подача одного режущего

лезвия на 1 зуб, мм/зуб; z — количество режущих зубьев инструмента; n — частота вращения, мин^{-1} (число двойных ходов в минуту в зависимости от кинематики главного движения на станке).

Зная $t_{\text{шт}}$, можно определить *производительность станка* — число деталей, изготавливаемых в единицу времени. Часовая производительность станка определяется по формуле

$$A = \frac{60}{t_{\text{шт}}} = \frac{60}{t_o + t_n + t_{об} + t_{от}}$$

Отсюда видно, что производительность станка можно увеличить за счет уменьшения основного и вспомогательного времени, а также времени на обслуживание рабочего места. Основное время можно сократить, воспользовавшись наивыгоднейшими режимами резания и прогрессивными методами обработки. Автоматизация и механизация работ, обучение рабочих передовым методам труда также увеличивают производительность оборудования.

22.3. Части, элементы и углы токарного проходного резца

Токарный резец является одним из наиболее простых и распространенных режущих инструментов, поэтому геометрические параметры инструмента рассмотрим на его примере.

Как и режущие инструменты всех других видов, резец состоит из двух частей: рабочей (лезвия) A и крепежной B (рис. 22.4). Крепежная часть служит для закрепления резца и имеет в поперечном сечении квадратную или прямоугольную форму.

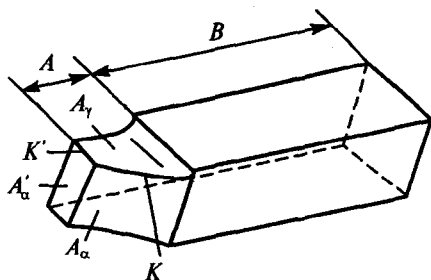


Рис. 22.4. Элементы токарного прямого проходного резца:
 A — рабочая часть; B — крепежная часть

Рабочая часть осуществляет резание и состоит из следующих элементов.

Передняя поверхность A_f — поверхность лезвия, контактирующая в процессе резания со срезаемым слоем и стружкой. *Задняя поверхность* — поверхность лезвия, контактирующая в процессе резания с поверхностями заготовки. Различают главную и вспомогательную задние поверхности. *Главная задняя поверхность* A_a примыкает к главной режущей кромке. *Вспомогательная задняя поверхность* A'_a примыкает к вспомогательной режущей кромке.

Режущая кромка — кромка лезвия инструмента, образуемая пересечением его передней и задней поверхностей. Часть режущей кромки, формирующую большую сторону сечения срезаемого слоя, называют *главной режущей кромкой* K , меньшую сторону сечения срезаемого слоя — *вспомогательной режущей кромкой* K' .

Вершина лезвия — участок режущей кромки в месте пересечения двух задних поверхностей. У проходного токарного резца вершиной является участок лезвия в месте пересечения главной и вспомогательной режущих кромок. Вершина может быть острой, закругленной или в виде прямой линии.

Форма лезвия резца определяется конфигурацией и расположением его поверхностей и режущих кромок. Взаимное расположение передней и задних поверхностей и режущих кромок в пространстве определяет углы резца. Углы рассматриваются как на неподвижном инструменте (статическая система координат), так и в процессе резания с учетом траектории движения точек режущих лезвий (кинематическая система координат). Для изготовления и контроля инструмента используется инструментальная система координат.

Рассмотрим углы резца в статике, т. е. в статической системе координат. Для определения углов резца вводятся следующие координатные плоскости (рис. 22.5).

Основная плоскость P_v — координатная плоскость, проведенная через рассматриваемую точку режущей кромки перпендикулярно направлению скорости главного или результирующего движения резания в этой точке. *Плоскость резания* P_n — координатная плоскость, касательная к поверхности резания и проходящая через главную режущую кромку резца. *Главная секущая плоскость* P_r — координатная плоскость, перпендикулярная линии пересечения основной плоскости и плоскости резания. *Рабочая плоскость* P_s — плоскость, в которой расположены направления скоростей движения резания и движения подачи.

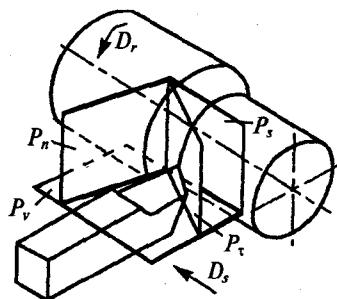


Рис. 22.5. Координатные плоскости для определения углов реза

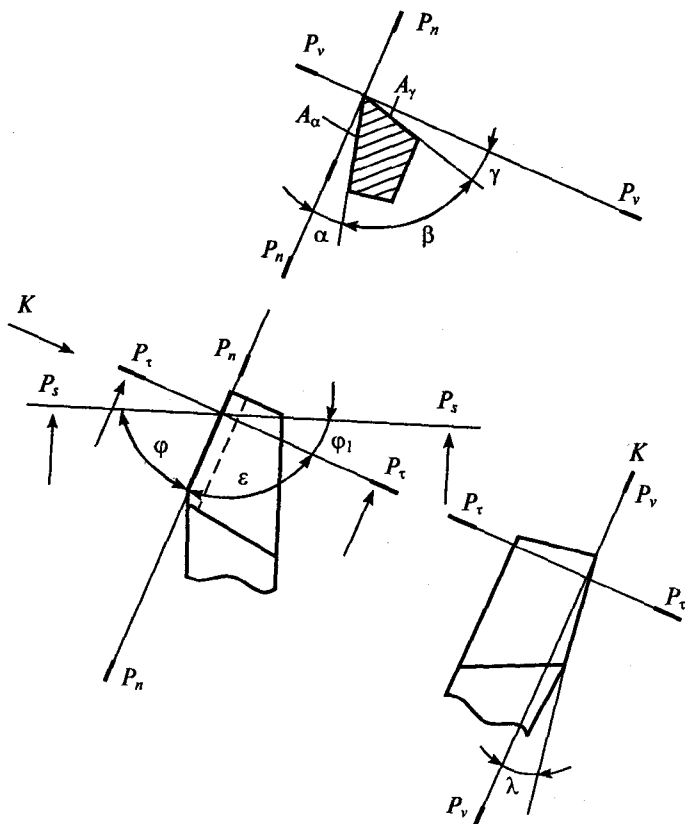


Рис. 22.6. Углы токарного реза в статике

Исходя из условий, что ось резца перпендикулярна линии центров станка, а вершина резца находится на этой линии, у токарного резца различают главные и вспомогательные углы (рис. 22.6).

Передний угол γ измеряют в главной секущей плоскости P_r между передней поверхностью A_f и основной плоскостью P_o . Он оказывает большое влияние на процесс резания. С увеличением γ уменьшается работа, затрачиваемая на процесс резания, улучшаются условия схода стружки и повышается качество обработанной поверхности. Но увеличение переднего угла приводит к снижению прочности резца и ускоренному его изнашиванию вследствие выкрашивания режущей кромки и уменьшения теплоотвода. Различают углы *положительные* ($+\gamma$), *отрицательные* ($-\gamma$) и *равные нулю*. При обработке твердых и хрупких материалов применяют небольшие передние углы, мягких и вязких материалов — углы увеличивают. При обработке закаленных сталей твердосплавным инструментом или при прерывистом резании для увеличения прочности лезвия назначают отрицательные углы γ . В зависимости от механических свойств обрабатываемого материала, материала инструмента и режимов резания углы γ назначают от -10° до $+20^\circ$.

Задний угол α измеряют в главной секущей плоскости P_r между задней поверхностью A_a и плоскостью резания P_n . Угол α предназначен для уменьшения трения между главной задней поверхностью и поверхностью резания. Большую роль при назначении этого угла играют упругие свойства обрабатываемого материала. Увеличение угла α ведет к уменьшению прочности резца. При обработке вязких материалов назначают большие углы α , а при обработке твердых и хрупких материалов или при большом сечении срезаемого слоя назначают меньшие углы α . Угол α может находиться в пределах $6...12^\circ$.

Главный угол в плане ϕ — угол между плоскостью резания P_n и рабочей плоскостью P_s . Он оказывает значительное влияние на шероховатость обработанной поверхности и продолжительность работы резца до затупления. С уменьшением угла ϕ возрастают деформация заготовки и отжим резца, появляются вибрации, ухудшается качество обработанной поверхности. Чаще всего угол ϕ для токарных проходных резцов берется равным 45° , но в зависимости от конкретных условий, (прежде всего от жесткости детали) он может уменьшаться до 30° или увеличиваться до 90° (при обработке длинных и тонких валов).

Вспомогательный угол в плане ϕ_1 — угол между проекцией вспомогательной режущей кромки на основную плоскость и рабочей плос-

костью P_s . Угол φ_1 служит для уменьшения трения вспомогательной задней поверхности об обработанную поверхность. С уменьшением угла φ_1 уменьшается шероховатость обработанной поверхности, увеличивается прочность вершины резца, снижается изнашивание резца. Для проходных резцов, обрабатывающих жесткие заготовки, $\varphi_1 = 5...10^\circ$, а при обработке заготовок малой жесткости $\varphi_1 = 30...45^\circ$.

Угол заострения β измеряют в главной секущей плоскости P_v , это угол между передней и задней поверхностями резца. Между углами α , β и γ существует зависимость $\alpha + \beta + \gamma = 90^\circ$. При $(\alpha + \beta) < 90^\circ$ угол γ считают положительным, при $(\alpha + \beta) > 90^\circ$ — отрицательным.

Угол при вершине ϵ измеряют в основной плоскости P_v между проекциями главной и вспомогательной режущих кромок на основную плоскость P_v .

Угол наклона главной режущей кромки λ измеряют в плоскости резания P_n , это угол между режущей кромкой и основной плоскостью P_v .

Угол λ может быть *отрицательным* (вершина является высшей точкой лезвия), *равным нулю* (режущее лезвие параллельно основной плоскости) и *положительным* (вершина является низшей точкой режущего лезвия). Он определяет направление схода стружки. Если $\lambda = 0$, стружка сходит в направлении главной секущей плоскости перпендикулярно главной режущей кромке. При $\lambda < 0$ стружка сходит к обрабатываемой поверхности. При $\lambda > 0$ стружка сходит к обработанной поверхности. При чистовой обработке принимать угол λ положительным не рекомендуется, так как стружка может наматываться на заготовку и царапать обработанную поверхность. Поэтому при чистовой обработке угол λ назначают отрицательным (до -5°). При черновой обработке, когда нагрузка на резец большая и качество обработанной поверхности не имеет большого значения, угол λ положителен (до $+5^\circ$).

Значения углов γ и α изменяются в процессе резания при установке вершины лезвия выше или ниже оси вращения заготовки (линии центров), а значения углов в плане φ и φ_1 — в зависимости от расположения оси резца относительно оси заготовки. При наружном обтачивании установка вершины лезвия выше оси вращения заготовки ведет к увеличению переднего угла γ и уменьшению заднего угла α , а при установке вершины лезвия ниже центров, наоборот, угол γ уменьшается, а угол α возрастает (рис. 22.7, а...в).

На рис. 22.7, г показано изменение углов в плане φ и φ_1 в зависимости от положения оси резца относительно линии центров станка.

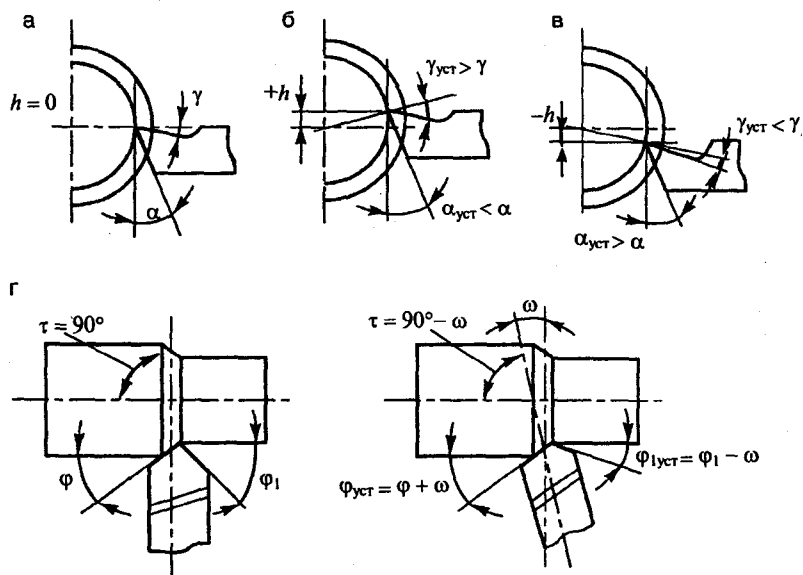


Рис. 22.7. Изменение углов реза при установке его на станке

При отклонении оси реза от перпендикуляра к линии центров углы в плане будут отличаться от расчетных. Таким образом, установка реза на станке должна соответствовать расчетным значениям его углов.

22.4. Физические основы резания

Резание — это сложный физический процесс, который характеризуется возникновением упругих и пластических деформаций обрабатываемого материала и стружки, трением, тепловыделением, наростообразованием, наклепом обработанной поверхности и изнашиванием инструмента.

22.4.1. Механизм образования стружки

Первые научные исследования резания были проведены профессором И.А. Тиме. На опытах по строганию свинца, стали и других материалов с малыми скоростями резания он предложил *схему стружкообразования*.

В начальный момент, когда движущийся резец под действием силы соприкасается с материалом, в нем возникают упругие деформации. При дальнейшем перемещении резец своей кромкой вдавливается в материал и пластически деформирует его. Пластические деформации нарастают и наступает момент, когда материал, находящийся перед передней поверхностью резца, вспучивается (рис. 22.8). Когда пластические деформации становятся максимальными и напряжения больше силы сцепления частиц металла, происходит отрыв или скалывание элемента стружки *1* от основного материала. Далее процесс деформирования повторяется, образуются новые элементы стружки (*2*, *3* и т. д.).

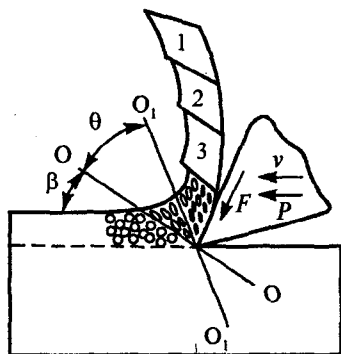


Рис. 22.8. Схема процесса образования стружки

Объем металла, подвергающийся пластическому деформированию, ограничен с одной стороны передней поверхностью резца, с другой плоскостью $O-O$, по которой скалываются элементы стружки. И.А. Тиме назвал плоскость $O-O$ *плоскостью скалывания (плоскостью сдвига)*. Плоскость сдвига располагается под углом β к направлению движения инструмента. Угол β называют *углом сдвига*. Позднее Я.Г. Усачев установил, что наибольшие деформации зерен происходят в направлении, определяемом углом θ относительно плоскости сдвига $O-O$. Срезаемый слой подвергается дополнительному деформированию вследствие трения стружки о переднюю поверхность инструмента.

Структура металла зоны стружкообразования и стружки резко отличается от структуры основного металла. В зоне стружкообразования расположены деформированные и разрушенные кристаллы, сильно

измельченные и вытянутые в цепочки в направлении, совпадающем с направлением плоскости O_1-O_1 , которая составляет с плоскостью сдвига угол θ .

Характер деформирования зависит от физико-механических свойств обрабатываемого материала, геометрических параметров инструмента и режимов резания. Для сталей средней твердости положение плоскости сдвига практически постоянно ($\beta = 30^\circ$). Угол θ близок к нулю при обработке хрупких материалов, а при обработке пластичных материалов доходит до 30° .

По классификации И.А. Тиме стружка может быть следующих *видов*: сливная, скальвания, элементная и надлома.

Сливная стружка (рис. 22.9, а) представляет собой сплошную ленту с гладкой блестящей наружной (прирезцовою) стороной. Внутренняя сторона стружки матовая, со слабо выраженными пилообразными зазубринами. Она образуется при обработке пластичных материалов (малоуглеродистая сталь, медь, алюминий) с большими скоростями резания и малой толщиной срезаемого слоя.

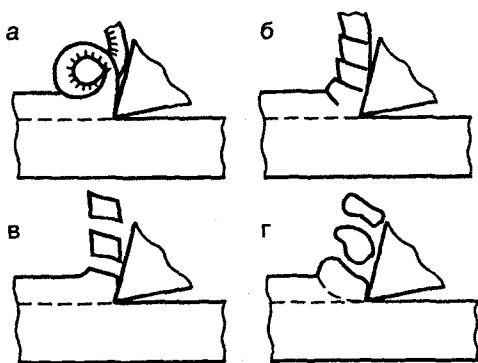


Рис. 22.9. Виды стружки:

а — сливная; б — скальвания; в — элементная; г — надлома

Стружка скальвания (рис. 22.9, б) с наружной стороны гладкая, а на внутренней имеет ярко выраженные зазубрины. Она образуется при обработке материалов средней твердости при малых скоростях резания с большой толщиной срезаемого слоя.

Элементная стружка (рис. 22.9, в) состоит из отдельных отчетливо различимых, слабо связанных частичек. Она образуется при обработ-

ке металлов с невысокими скоростями резания, большой толщиной срезаемого слоя и малых передних углах инструмента.

Стружка надлома (рис. 22.9, з) образуется при обработке хрупких материалов (чугун, бронза) и неметаллических материалов. Она состоит из отдельных не связанных между собой элементов, полученных за счет хрупкого разрушения срезаемого слоя. При образовании стружки надлома обработанная поверхность получается шероховатой, с зазубринами и вырывами.

Следует отметить, что при обработке одного и того же материала могут получиться все виды стружек, так как пластичность и хрупкость определяются состоянием вещества, а не его свойствами.

22.4.2. Силы, возникающие при резании

При обработке резанием металл оказывает сопротивление режущему инструменту. Это сопротивление преодолевается силой резания, приложенной к резцу. Под действием этой силы в зоне образования стружки возникают силы P_{y1} (упругая деформация) и P_{n1} (пластическая деформация), действующие нормально к передней поверхности резца, и силы P_{y2} и P_{n2} , действующие нормально к задней поверхности резца (рис. 22.10, а).

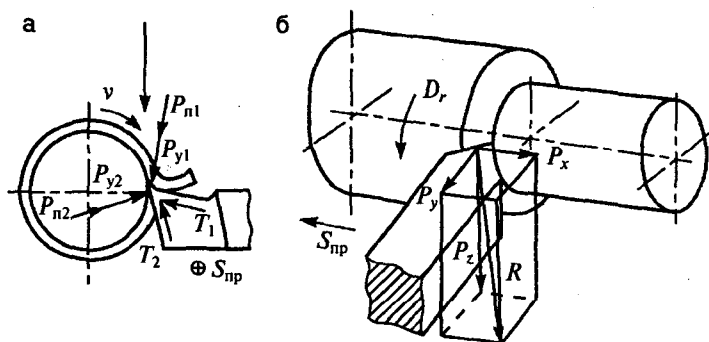


Рис. 22.10. Силы при резании (а) и составляющие силы резания (б)

Наличие нормальных сил обуславливает возникновение сил трения $T_1 = \mu_1 (P_{y1} + P_{n1})$ и $T_2 = \mu_2 (P_{y2} + P_{n2})$, действующих соответственно вдоль передней и задней поверхности резца (μ_1 и μ_2 — коэффициенты

трения стружки о переднюю поверхность резца и задней поверхности резца о заготовку). Эту систему сил приводят к равнодействующей силе резания $\bar{R} = \bar{P}_{y1} + \bar{P}_{y2} + \bar{P}_{n1} + \bar{P}_{n2} + \bar{T}_1 + \bar{T}_2$. Абсолютная величина R и место ее приложения в большинстве случаев неизвестны, поэтому R разлагают на составляющие P_x, P_y, P_z (рис. 22.10, б), для расчета которых приняты зависимости, установленные опытным путем.

Главная составляющая силы резания P_z совпадает по направлению со скоростью главного движения резания в вершине лезвия. По силе P_z определяют мощность станка, необходимую для обеспечения процесса резания, рассчитывают на прочность детали и узлы коробки скоростей, прочность режущего инструмента.

Радиальная составляющая силы резания P_y направлена по радиусу вращательного движения резания к вершине лезвия (перпендикулярно оси заготовки). По силе P_y определяют прогиб детали, жесткость станка. Эта сила, определяя деформацию детали и инструмента в радиальном направлении, влияет на точность обработки.

Осевая составляющая силы резания P_x действует параллельно оси главного вращательного движения резания. По силе P_x рассчитывают механизм продольной подачи станка и изгибающий момент, действующий на стержень резца.

Равнодействующая сила резания определяется как сумма векторов трех составляющих $R = \sqrt{P_x^2 + P_y^2 + P_z^2}$ и условно расположена в центре линии касания главной режущей кромкой заготовки.

Соотношение между P_x, P_y и P_z зависит от геометрических параметров инструмента, режима резания, физико-механических свойств обрабатываемого материала, износа резца, условий обработки и приближенно составляет $P_x : P_y : P_z = 1 : (0,5 \dots 0,3) : (0,4 \dots 0,25)$. Для практических расчетов определяют лишь силу P_z , а силы P_x и P_y берут в долях от нее.

Чем больше площадь поперечного сечения срезаемого слоя металла, выше прочностные характеристики обрабатываемого материала, тем больше силы резания. При увеличении скорости резания силы несколько снижаются за счет повышения температуры резания и изменения условий трения между стружкой и инструментом. Влияние различных факторов на силы резания весьма сложно, поэтому для их определения используют обобщенные эмпирические формулы, учитывающие конкретные условия обработки.

В процессе резания резец и деталь испытывают некоторую упругую деформацию, что приводит к частичному сжатию (перемещению) их в направлении действия сил и является одной из причин погрешностей обработки. Так, сила P_z отжимает резец книзу, а резец в свою очередь стремится изогнуть деталь вверх. Сила P_x отжимает резец в направлении, противоположном продольной подаче, и стремится уменьшать ее. Сила P_y отталкивает резец от обрабатываемой детали и стремится уменьшить глубину резания. Поэтому при чистовом проходе для получения большой точности размеров детали, учитывая действие указанных сил, уменьшают сечение срезаемого слоя.

Зная составляющие усилия резания, определяем мощность $N_{рез}$, необходимую для осуществления процесса резания (кВт):

$$N_{рез} = \frac{P_z v}{60 \cdot 102} + \frac{P_y n S_{поп}}{60 \cdot 102 \cdot 1000} + \frac{P_x n S_{пр}}{60 \cdot 102 \cdot 1000},$$

где v — скорость резания, м/мин; n — частота вращения заготовки, мин⁻¹; $S_{поп}$ и $S_{пр}$ — соответственно поперечная и продольная подачи инструмента, мм/об.

Мощность двигателя $N_{дв}$, необходимую для работы станка, определяют с учетом коэффициента полезного действия станка $\eta_{ст}$:

$$N_{дв} = \frac{N_{рез}}{\eta_{ст}}.$$

22.4.3. Явление упрочнения поверхностного слоя при резании

Деформация металла в процессе резания не ограничивается зоной, непосредственно прилегающей к передней поверхности инструмента, а распространяется и на удаленные слои, увеличивая их твердость. Это явление носит название *наклепа* при резании. В процессе стружкообразования считается, что инструмент является острым, однако он всегда имеет радиус округления режущей кромки $\rho \approx 0,006 \dots 0,03$ мм (рис. 22.11). Такой инструмент срезает с заготовки стружку, если глубина резания a , больше радиуса ρ . В этом случае в стружку переходит часть срезаемого металла, равная a_ϕ . Слой металла, равный a , — a_ϕ , и соизмеримый с радиусом ρ , упругоупластически деформируется и проходит под резцом. После перемещения резца относительно обра-

ботанной поверхности происходит упругое восстановление поверхностного деформированного слоя на величину h_y упругого последствия. Вследствие этого образуется контактная площадка шириной b между обработанной поверхностью и задней поверхностью резца.

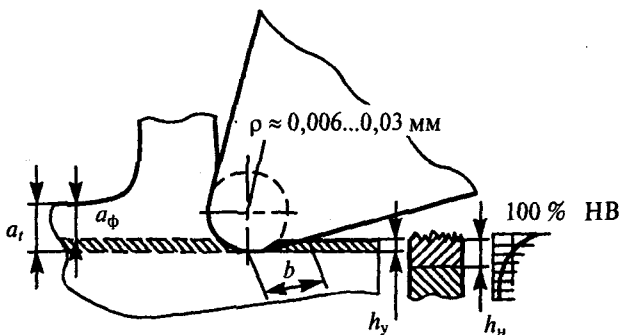


Рис. 22.11. Схема образования наклепанного слоя

В результате упругопластического деформирования поверхностного слоя повышаются его прочностные характеристики и твердость, но снижается пластичность и изменяются физические свойства материала (явления наклепа). Наклеп характеризуется глубиной h_n и степенью $i = HV_{пов} / HV_{исх}$, где $HV_{пов}$, $HV_{исх}$ — микротвердость поверхностного слоя и исходного материала.

Глубина и степень наклепа зависят от физико-механических свойств обрабатываемого материала, геометрии инструмента, радиуса кривизны вершины лезвия, режима резания. Глубина наклепа составляет десятые доли миллиметра при черновой и тысячные доли — при чистовой обработке. Чем мягче и пластичнее обрабатываемый материал, тем большему наклепу он подвергается.

Глубина наклепанного слоя возрастает с увеличением срезаемого слоя a_ϕ и уменьшением переднего угла γ . Наклеп обработанной поверхности полезен при чистовой обработке. Однако наклеп, полученный при черновой обработке, отрицательно влияет на процесс резания при чистовой обработке. В этом случае инструмент работает по поверхности с повышенной твердостью, что приводит к его ускоренному изнашиванию. Уменьшить глубину и степень наклепа можно применением охлаждающих сред, увеличением скорости резания и термообработкой.

22.4.4. Тепловые явления при резании металлов

При снятии стружки вся работа резания превращается в эквивалентное количество теплоты. Теплообразование оказывает значительное влияние на процесс резания. С одной стороны, оно облегчает деформирование материала срезаемого слоя, вследствие чего уменьшается интенсивность изнашивания инструмента и повышается качество обработанной поверхности. С другой стороны, повышение температуры до 800...1000 °С вблизи режущей кромки инструмента приводит к изменению структуры и физико-механических свойств его материала, что обуславливает потерю режущей способности инструмента.

Механическая энергия, затрачиваемая на деформирование, разрушение и трение, переходит в тепловую, и только небольшая ее часть накапливается в виде потенциальной энергии искаженной решетки материала в зоне деформирования. В первом приближении количество выделяющейся в единицу времени теплоты можно подсчитать по следующей формуле:

$$Q = P_z v,$$

где P_z — сила резания, Н; v — скорость резания, м/с.

Теплота образуется в результате упругопластического деформирования в зоне стружкообразования, трения стружки о переднюю поверхность инструмента и заготовки о задние поверхности (рис. 22.12, а). Тепловой баланс процесса резания можно выразить в следующем виде:

$$Q_d + Q_{п.п} + Q_{з.п} = q_c + q_{заг} + q_{и} + q_{окр},$$

где Q_d — количество теплоты, выделяющееся при упругопластической деформации обрабатываемого материала; $Q_{п.п}$ — количество теплоты, выделяющееся при трении стружки о переднюю поверхность инструмента; $Q_{з.п}$ — количество теплоты, выделяющееся при трении задних поверхностей инструмента о заготовку; q_c — количество теплоты, отводимое стружкой; $q_{заг}$ — количество теплоты, отводимое заготовкой; $q_{и}$ — количество теплоты, отводимое инструментом; $q_{окр}$ — количество теплоты, отводимое в окружающую среду.

В зависимости от технологического метода и условий обработки со стружкой уносится 25...85 % всей выделившейся теплоты, заготовкой — 10...15, инструментом — 2...8 %. Наибольшее влияние на температуру инструмента оказывают скорость, подача и глубина ре-

зания (рис. 22.12, б). С повышением скорости резания температура растет, но чем выше скорость резания, тем медленнее повышается температура, так как при высоких скоростях большее количество тепла отводится стружкой, уменьшаются пластические деформации и силы резания. С увеличением подачи и глубины резания температура инструмента также несколько возрастает, однако необходимо учитывать, что с увеличением глубины резания увеличивается протяженность контакта между инструментом и деталью, что уменьшает приток тепла на единицу длины режущего лезвия.

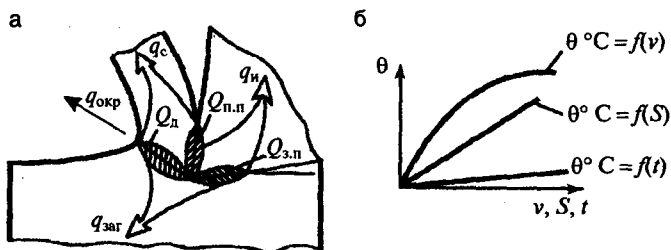


Рис. 22.12. Тепловые явления:

а — тепловой баланс процесса резания; *б* — влияние v , S , t на температуру инструмента

С уменьшением переднего угла γ увеличивается сила резания и, следовательно, температура резания. С уменьшением угла в плане ϕ удлиняется активная часть режущей кромки и за счет этого улучшается теплоотвод.

Кроме температуры необходимо знать температурное поле в зоне резания. Под *температурным полем* понимается совокупность различных значений температур во всех точках определенного участка деформированного слоя или инструмента в определенный момент. На рис. 22.13 приведены изотермы температурного поля резца и стружки при точении без охлаждения резцом из твердого сплава Т14К8 стали ШХ15 ($v = 80$ м/мин; $t = 4,1$ мм; $S = 0,5$ мм/об). Как видно из рисунка, наибольшая температура у места контакта стружки с передней поверхностью инструмента.

Применение смазочно-охлаждающих технологических сред (СОТС) способствует снижению температуры резания, увеличению стойкости инструмента, улучшению качества обработанной поверхности и снижению силы резания. СОТС оказывают благоприятное действие на процесс резания, поскольку:

- уменьшают коэффициент трения между контактирующими поверхностями;
- облегчают процесс деформации срезаемого слоя металла;
- снижают силы резания;
- понижают температуру в зоне резания, охлаждая инструмент и поверхность детали;
- уменьшают температурные деформации деталей в процессе обработки.

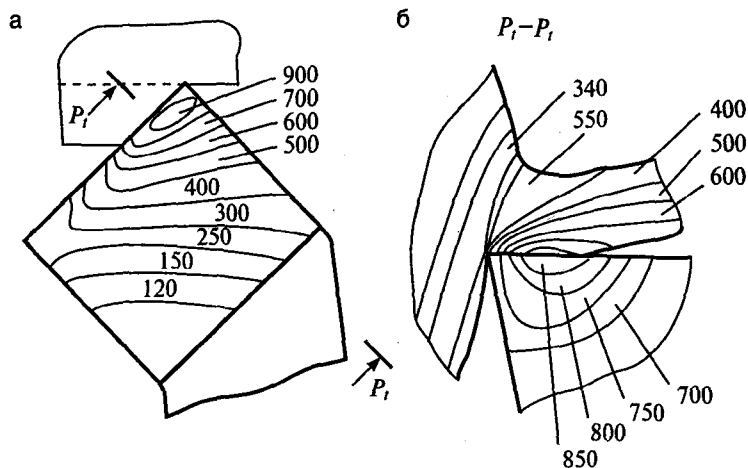


Рис. 22.13. Температурное поле реза и стружки:

a — на передней поверхности; *б* — в главной секущей плоскости

В зависимости от технологического метода обработки, свойств обрабатываемого материала и инструмента, а также режимов резания используют различные виды СОТС: твердые, жидкие, пластичные и газообразные.

К *твердым* СОТС относятся: неорганические материалы (талек, слюда, графит, бура, нитрид бора, дисульфиды молибдена, вольфрама и титана, сульфат серебра); органические соединения (мыло, воск, твердые жиры); металлические пленочные покрытия (медь, латунь, свинец, олово, барий, цинк).

К *смазочно-охлаждающим жидкостям* (СОЖ) относятся: водные растворы минеральных электролитов, эмульсии; минеральные, животные и растительные масла с добавками фосфора, серы и хлора (сульфофрезолы); керосин и растворы поверхностно-активных ве-

ществ в керосине; масла и эмульсии с добавками твердых смазывающих веществ; расплавы металлов, солей и других веществ. СОЖ получили наибольшее применение в машиностроении.

К *пластичным* СОТС относятся густые мазеобразные продукты, которые получают путем загущения минеральных и синтетических масел.

К *газообразным* СОТС относятся воздух, азот, двуокись углерода, кислород, пары поверхностно-активных веществ, распыленные жидкости.

Выбор СОТС в каждом конкретном случае зависит от технологического метода и режима обработки, а также физико-механических свойств обрабатываемого и инструментального материала. При черновой и получистовой обработках, когда требуется эффективное охлаждающее действие среды, применяют водные растворы электролитов и поверхностно-активных веществ, масляные эмульсии. При чистовой обработке применяют чистые и активированные минеральные масла. Под влиянием высоких температур и давлений эти вещества образуют на поверхности заготовок соединения (фосфиды, хлориды, сульфиды), снижающие трение. При обработке хрупких материалов (чугун, бронза) твердосплавным инструментом в качестве СОТС используют газы (сжатый воздух, углекислый газ).

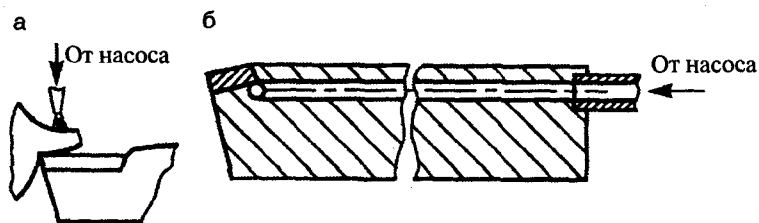


Рис. 22.14. Способы подвода СОТС в зону резания:
а — на поверхность инструмента; б — внутреннее охлаждение

Эффективность действия СОТС зависит от способа подвода их в зону резания. Наиболее распространенной является подача эмульсии через сопло на переднюю поверхность инструмента под давлением 0,05...0,2 Па (рис. 22.14, а). Этот метод требует большого расхода жидкости (10...15 л/мин). Более эффективно высоконапорное охлаждение, когда жидкость подают тонкой струей под давлением 1,5...2 МПа со стороны задних поверхностей инструмента (расход жидкости приблизительно 0,5 л/мин). Если подвод жидкости в зону резания затруднен, например при сверлении, то применяют внутреннее охлаждение.

дение инструмента (рис. 22.14, б), для чего в нем делают каналы, по которым прокачиваются СОТС.

22.4.5. Нарост при резании металлов

При обработке пластичных металлов резанием под влиянием высоких давлений и температур частицы обрабатываемого металла задерживаются на передней поверхности инструмента, прочно сцепляются с ней, образуя *нарост*. Этот металл сильно деформирован, его структура отличается от структур обрабатываемого металла и стружки.

Образование нароста объясняется тем, что геометрическая форма инструмента не является идеальной с точки зрения обтекания ее металлом. При образовании нароста силы трения между передней поверхностью инструмента и частицами срезаемого слоя становятся больше сил внутреннего сцепления в стружке. Вследствие этого образуется застойная зона частиц срезаемого металла, находящаяся под воздействием почти равномерного всестороннего сжатия, и при наличии определенных температурных условий она задерживается на передней поверхности инструмента, прочно сцепляясь с ней.

При обработке резанием размеры и форма нароста непрерывно меняются в результате действия сил трения и нормального давления. Частицы нароста срываются и уносятся стружкой или обработанной поверхностью заготовки. Иногда нарост срывается целиком и тут же образуется вновь. Это можно объяснить тем, что нарост находится под действием силы трения T , сил сжатия P_1 и P_2 и силы растяжения Q (рис. 22.15). При изменении размеров нароста меняются и соотношения действующих сил. Если сумма сил $\bar{P}_1 + \bar{P}_2 + \bar{Q} > \bar{T}$, то происходит разрушение и срыв нароста. Частота срывов зависит от скорости резания и может достигать 2000 Гц.

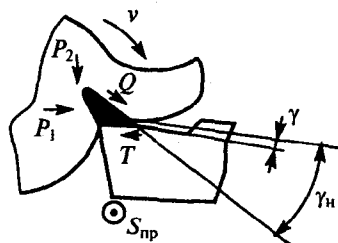


Рис. 22.15. Схема образования нароста

Нарост влияет на процесс резания и качество обработанной поверхности. Положительное влияние нароста заключается в том, что он меняет форму передней поверхности инструмента, приводя к увеличению переднего угла ($\gamma_n > \gamma$) и уменьшению силы резания. Из-за высокой твердости нарост способен резать металл. Он снижает количество теплоты, приходящейся на долю инструмента, удаляя от него центр максимального выделения теплоты, защищает инструмент от изнашивания, увеличивает его стойкость.

Отрицательное влияние нароста заключается в том, что он повышает шероховатость обработанной поверхности. Частицы нароста, внедрившиеся в обработанную поверхность, приводят к тому, что при контакте деталей наблюдается повышенное их изнашивание. Нарост меняет геометрию режущего инструмента и, следовательно, в процессе резания размеры обрабатываемой поверхности в поперечных сечениях по длине заготовки меняются, а обработанная поверхность получается волнистой.

Вследствие изменения переднего угла инструмента меняются силы резания, что вызывает вибрации узлов станка и инструмента и ведет к снижению качества обработанной поверхности.

При черновой обработке, когда возникают большие силы резания, снимается толстый слой металла и выделяется значительное количество теплоты, явление наростообразования положительно, а при чистовой обработке оно отрицательно.

Наростообразование зависит от физико-механических свойств обрабатываемого материала, скорости резания, геометрии режущего инструмента и других факторов. Наиболее интенсивно нарост образуется при обработке пластичных материалов. При обработке же хрупких материалов нарост может и не образовываться.

22.4.6. Изнашивание и стойкость режущего инструмента

В процессе резания инструмент затупляется, теряет свои режущие свойства. Изнашивание инструмента происходит в результате трения сходящей стружки о переднюю поверхность резца и его задних поверхностей о поверхность заготовки. Механизм изнашивания инструмента достаточно сложен и включает в себя следующие виды изнашивания: абразивное, адгезионное, диффузионное и окислительное.

Абразивное изнашивание происходит в результате истирания отдельных участков поверхностей инструмента твердыми включениями

(карбиды, легирующие элементы, частицы нароста), находящимися в обрабатываемом материале.

Адгезионное изнашивание происходит в результате действия сил молекулярного сцепления поверхностных слоев режущего инструмента и обрабатываемой заготовки.

Диффузионное изнашивание происходит в результате растворения инструментального материала в обрабатываемом, чему способствует высокая температура, большие пластические деформации и схватывание в зоне контакта. При этом происходит диффузия отдельных элементов, входящих в состав инструментального материала, в обрабатываемый материал. Наибольшее диффузионное изнашивание наблюдается у твердых сплавов.

Окислительное изнашивание происходит в связи с разрушением поверхностных слоев металла инструмента путем образования оксидов.

Рассмотрим изнашивание режущего инструмента на примере токарного резца (рис. 22.16, а). При изнашивании резца на передней поверхности образуется лунка длиной l_d , а на задней поверхности — площадка высотой h_z , размеры которых зависят от материалов инструмента и заготовки и режимов резания.

Изнашивание по задним поверхностям наблюдается при обработке твердых, хрупких и пластичных материалов с малой толщиной срезаемого слоя ($d < 0,1$ мм) на невысоких скоростях резания. Изнашивание резца по главной задней поверхности изменяет глубину резания, так как уменьшается вылет резца на величину h_p (рис. 22.16, б), в результате чего обработанная поверхность получается конусообразной (рис. 22.16, в).

Изнашивание по передней поверхности наблюдается при обработке пластичных материалов с толщиной срезаемого слоя $d > 0,5$ мм на высоких скоростях резания без охлаждения. По мере изнашивания резца длина лунки l_d увеличивается, что приводит к разрушению режущей кромки. Для восстановления геометрической формы инструмент затачивают повторно.

За критерий затупления инструмента принимают допустимую высоту площадки изнашивания по задней поверхности h_z . Для токарных резцов из быстрорежущей стали допустимый $h_z = 1,5 \dots 2$ мм, для резцов с пластиной из твердого сплава $h_z = 0,8 \dots 1$ мм, с минералокерамическими пластинками $h_z = 0,5 \dots 0,8$ мм. Допустимому изнашиванию инструмента соответствует его определенная стойкость.

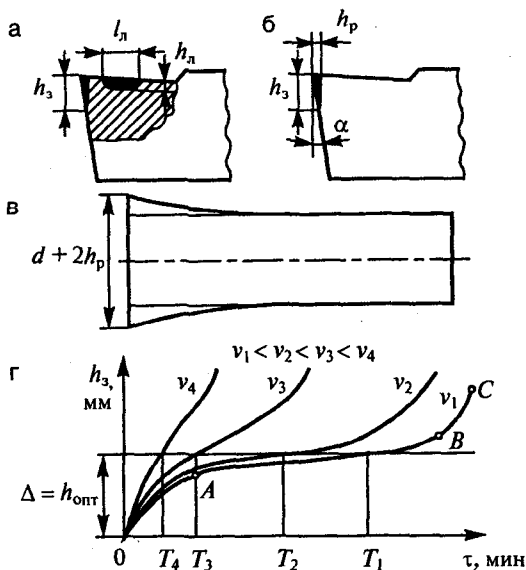


Рис. 22.16. Изнашивание режущего инструмента:

а — общий характер износа; *б* — изнашивание по задней поверхности; *в* — влияние изнашивания на обрабатываемую поверхность детали; *г* — зависимость изнашивания инструмента от времени его работы при различных скоростях резания

Время резания новым режущим инструментом от начала резания до отказа называется *периодом стойкости режущего инструмента*. Стойкость токарных резцов составляет 30...90 мин и зависит от свойств материалов инструмента и заготовки, режима резания, геометрии инструмента. Наибольшее влияние на стойкость оказывает скорость резания. Кривую изнашивания (рис. 22.16, *г*) можно разделить на три периода: 0—*A* — период приработки, *A*—*B* — период нормального изнашивания, *B*—*C* — период катастрофического изнашивания. Чем выше скорость резания, тем быстрее начинается катастрофическое изнашивание, что вызвано возрастанием температуры в зоне резания. Между скоростью резания v и стойкостью T при заданном критерии затупления, неизменных подаче и глубине резания существует зависимость

$$v_1 T_1^m = v_2 T_2^m = \dots = v_n T_n^m = \text{const}, \text{ или } v = C_v / T^m.$$

Коэффициент C , и показатель относительной стойкости m зависят от свойств инструментального и обрабатываемого материалов, площади срезаемого слоя и охлаждения; их величины определяют по справочникам. Так как при точении величина m мала (0,1...0,4), то стойкость резцов резко падает даже при незначительном повышении стойкости резания.

Изнашивание инструмента приводит к росту силы резания, что вызывает повышенную деформацию заготовки и инструмента, снижая точность и изменяя форму обработанных поверхностей. При этом увеличиваются глубина наклепанного поверхностного слоя материала заготовки и силы трения между заготовкой и инструментом, что в свою очередь увеличивает теплообразование в процессе резания.

22.5. Инструментальные материалы

Анализ физико-механических основ резания металлов показал, что режущий инструмент работает в условиях высоких давлений, температур и интенсивного трения. Эти условия работы обуславливают ряд требований, которым должны удовлетворять материалы, предназначенные для изготовления режущего инструмента. Рабочая часть режущего инструмента должна изготавливаться из недефицитного материала, имеющего большую твердость, высокие теплостойкость, износостойкость и механические характеристики. Теплостойкость является одной из важнейших характеристик инструментальных материалов. Она указывает на предельно допустимые значения температур, при которых материал способен сохранять свою первоначальную твердость в течение длительного времени.

Твердость *углеродистых инструментальных сталей* марок У7, У7А, У8, У8А, У10, У10А и др. после термообработки (закалки в воде и отпуска при температуре 120...150 °С) достигает 60...62 HRC₃, теплостойкость — 200 °С, допустимые скорости резания 15...13 м/мин. Инструментом, изготовленным из этих сталей, можно обрабатывать материалы с твердостью до 30 HRC₃. Данные стали применяют для производства напильников, зубил, метчиков, плашек, ножовочных полотен, отверток, ножниц и т. д.

Легированные инструментальные стали содержат хром (Х), вольфрам (В), ванадий (Ф), кремний (С) и другие элементы. После термической обработки твердость этих сталей составляет 63...66 HRC₃, тепло-

стойкость — 250...350 °С, допустимые скорости резания — 15...25 м/мин. Из легированных сталей марок Х, 9ХС, ХВСГ, ХВ2, ХВ4 изготавливают сложные по конфигурации инструменты: метчики, плашки, протяжки, развертки, фасонные резцы, фрезы, сверла и др.

В *быстрорежущих сталях* основными легирующими элементами являются вольфрам (6...18 %) и небольшое количество ванадия, хрома, кобальта, молибдена. После термической обработки твердость этих сталей составляет 63...66 HRC₂, теплостойкость — 650 °С.

Вся номенклатура быстрорежущих сталей подразделяется на две группы: быстрорежущие стали *нормальной и повышенной теплостойкости*. Из сталей первой группы (P18, P6M5) изготавливают резцы, фрезы, сверла, зенкеры, развертки, зуборезные инструменты, а из сталей второй группы (P9K5, P18Ф2, P9Ф5, P18K5Ф2) — инструменты для обработки жаропрочных и титановых сплавов, коррозионно-стойких и других труднообрабатываемых материалов. В настоящее время применяются стали с пониженным содержанием дефицитного вольфрама (P6M5K5, P2M9K8), сохраняющие удовлетворительные режущие свойства.

Режущие свойства инструмента, изготовленного из быстрорежущей стали, можно повысить путем нанесения износостойких покрытий из хрома, карбидов вольфрама или титана, а также лазерной обработкой, электроискровым упрочнением.

Твердые сплавы — это материал, состоящий из высокотвердых и тугоплавких карбидов вольфрама, титана, тантала, связанных металлическим кобальтом. Твердые сплавы применяют в виде пластин определенной формы и размера, изготавливаемых методом порошковой металлургии, т. е. прессованием и последующим спеканием при температуре 1500...1900 °С. Пластины припаивают к державкам и корпусам инструментов или крепят к ним механическим способом. Твердые сплавы обладают высокой износостойкостью, твердостью (86...92 HRA) и теплостойкостью (800...1000 °С). Твердые сплавы разделяют на три группы: *вольфрамовые*, содержащие карбиды вольфрама (BK2, BK3, BKM3, BK4B, BK6M, BK6, BK6B, BK8, BK8B, BK10, BK15, BK20, BK25); *титановольфрамовые*, содержащие карбиды вольфрама и титана (Т30К4, Т15К6, Т14К8, Т5К10, Т5К12В); *титанотанталовольфрамовые*, состоящие из карбидов титана, тантала и вольфрама (ТТ7К12, ТТ7К15, ТТ8К6).

Основным недостатком твердых сплавов являются хрупкость и недостаточная прочность при изгибе и растяжении. Поэтому режущие

элементы инструмента надо располагать так, чтобы они по возможности работали на сжатие.

Твердые сплавы первой группы наиболее прочные, хорошо сопротивляются ударным нагрузкам и используются для обработки чугунов, цветных металлов и их сплавов, неметаллических материалов. Твердые сплавы второй группы менее прочны, но более износостойки, чем сплавы первой группы. Они находят применение при обработке пластичных и вязких металлов и сплавов, углеродистых и легированных сталей. Трехкарбидные твердые сплавы (третья группа) обладают повышенной прочностью, износостойкостью и вязкостью. Они применяются при обработке жаропрочных сталей, титановых сплавов и других труднообрабатываемых материалов.

Режущие свойства твердых сплавов в значительной степени зависят от их структуры. Так, твердые сплавы с мелкозернистой и особо мелкозернистой структурой (ВК6-М, ВК6-ОМ) по своим режущим и физико-механическим свойствам превосходят все другие сплавы этой группы.

В последние годы разработаны твердые сплавы, не содержащие дефицитного карбида вольфрама. Он заменяется карбидами титана с добавками молибдена, никеля и других тугоплавких металлов. Это сплавы марок ТМ1, ТМ3, ТН-30, КТН-16, карбидохромистые твердые сплавы КХН-20, КХН-30 и др. Безвольфрамовые твердые сплавы целесообразно применять при обработке низколегированных сталей и цветных металлов вместо сплавов Т30К4 и Т15К6.

Кроме твердосплавных пластин в промышленности используют и монолитный твердосплавный инструмент, например отрезные фрезы, спиральные сверла, зенкеры, развертки небольших диаметров, фасонные резцы.

Синтетический материал, основой которого является корунд (Al_2O_3), минерал кристаллического строения, относится к *минералокерамике*. Получают корунд из глинозема в электропечах спеканием при температуре 1720...1750 °С, в связи с чем его называют электрокорундом.

Оксидная керамика обладает высокими твердостью (90...94 НРА) и теплостойкостью (до 1200 °С). Ее малое сродство с металлами исключает адгезионное взаимодействие с обрабатываемым материалом, вследствие чего при обработке не образуется нарост и достигается меньшая шероховатость поверхности (по сравнению с обработкой твердым сплавом). Недостатком оксидной минералокерамики является ее низкая прочность и хрупкость. Инструмент, оснащенный пластинами из оксидной керамики, используют при чистовой и полу-

чистой обработке чугунов, сталей, некоторых цветных сплавов и неметаллических материалов со скоростями резания до 600 м/мин в условиях безударной нагрузки без охлаждения. Достаточно широкое применение получила минералокерамика марок ЦМ-332 и В013.

Для повышения механической прочности в оксидную керамику добавляют различные тугоплавкие соединения (карбиды вольфрама, титана, молибдена, хрома). Такие материалы называются *оксидно-карбидной керамикой* (марки В3, ВОК-60, ВОК-63, ВШ-75), из которой делают многогранные и круглые пластины, применяемые для обработки ковких и высокопрочных чугунов, труднообрабатываемых сталей и сплавов.

Самым твердым из известных инструментальных материалов является *алмаз*. Он обладает высокой износостойкостью, хорошей теплопроводностью, малыми коэффициентом трения и адгезионной способностью к металлам. Недостатками алмазного инструмента являются большая хрупкость, высокая стоимость и дефицитность. Обработка таким инструментом характеризуется высокой размерной точностью, малой шероховатостью поверхности и повышенной производительностью (скорость резания значительно выше 100 м/мин). В промышленности используют природные (А) и синтетические (АС) алмазы. Последние выпускаются следующих марок: АСБ — баллас (АСБ-5, АСБ-6); АСПК — карбонадо (АСПК-1, АСПК-2, АСПК-3). Алмазный инструмент применяют для обработки твердых и полупроводниковых материалов, керамики, цветных сплавов, жаропрочных сплавов.

В последнее время широкое распространение получил синтетический сверхтвердый *материал на основе твердых модификаций нитрида бора*. Он обладает высокой твердостью (уступает лишь синтетическому алмазу) и теплостойкостью (до 1300 °С). Резцы, оснащенные этим материалом, применяют для тонкого точения закаленных сталей.

В промышленности создан ряд инструментальных материалов, которые называются *композиционными* (композитами). К ним относятся эльбор (композит 01), белбор (композит 02), гексанит (композит 10), композит 05 (состоит из кубического нитрида бора (КНБ) и Al_2O_3), композит 09 (состоит из поликристаллов твердого нитрида бора — ПТНБ).

Композиты изготавливают в виде цилиндрических столбиков диаметром 16 мм и высотой 3...6 мм и крепят к державкам режущего инструмента.

23.1. Классификация металлорежущих станков

Металлорежущими станками называют технологические машины, предназначенные для обработки материалов резанием. Они должны обеспечивать заданные производительность, точность и качество обработанных поверхностей. Металлорежущие станки классифицируются по технологическому методу обработки, назначению, степени автоматизации, числу главных рабочих органов, точности изготовления, особенностям конструкции и т. д.

По *технологическому методу обработки* станки делят в соответствии с видом режущего инструмента, характером обрабатываемых поверхностей и схемой обработки. Это станки токарные, фрезерные, сверлильные, строгальные, шлифовальные и др.

По *назначению* станки делятся на универсальные, специализированные и специальные. Универсальные станки предназначены для изготовления широкой номенклатуры деталей малыми партиями, их используют в единичном и серийном производствах. Эти станки сложны по конструкции и требуют высококвалифицированного обслуживания. Специализированные станки используют для изготовления больших партий деталей одного типа в среднесерийном и крупносерийном производстве. Они требуют редкой переналадки и в большинстве случаев имеют высокий уровень автоматизации. Специальные станки применяют для обработки одной или нескольких малоразличающихся деталей в условиях крупносерийного и массового производства. Эти станки обеспечивают наивысшую производительность, просты в наладке и имеют высокий уровень автоматизации.

По *степени автоматизации* станки разделяют на станки с ручным управлением, полуавтоматы, автоматы и станки с программным управлением.

По *числу главных рабочих органов* различают станки одношпиндельные, многошпиндельные, односуппортные, многосуппортные и т. д.

По *конструкционным признакам* выделяют станки с горизонтальным или вертикальным расположением шпинделя и т. п.

По *точности изготовления* установлены пять классов станков: Н — нормальной, П — повышенной, В — высокой, А — особо высокой точности, С — особо точные (мастер-станки). Станки классов точности В, А и С обеспечивают требуемую точность изготовления только при эксплуатации их в термоконстантных цехах, где поддерживаются постоянные температура и влажность.

По комплексу признаков разработана *полная классификация металлорежущих станков*. В ней девять групп: 1 — токарные; 2 — сверлильные и расточные; 3 — шлифовальные, полировальные, доводочные и заточные; 4 — электрофизические и электрохимические; 5 — зубо- и резьбообрабатывающие; 6 — фрезерные; 7 — строгальные, долбежные и протяжные; 8 — отрезные; 9 — разные. Каждая группа станков делится на десять типов (подгрупп). По комплексной классификации станку присваивается определенный шифр. Первая цифра означает группу станка, вторая — тип, следующая за первой или второй цифрами буква означает уровень модернизации или улучшения, далее следуют цифры, характеризующие основные размеры рабочего пространства станка. Буквы, стоящие после цифр, указывают на модификацию базовой модели или на особые технологические возможности (например, повышенную точность). Например, станок 16К20П: цифра 1 означает токарную группу, 6 — токарно-винторезный тип, К — очередную модернизацию базовой модели, 20 — высоту центров (200 мм), П — повышенную точность. Для станков с программным управлением (ПУ) в обозначение добавляют букву Ф с цифрой: Ф1 — с предварительным набором координат и цифровой индикацией; Ф2 — с позиционной системой числового программного управления (ЧПУ); Ф3 — с контурной системой ЧПУ (например, 16К20ПФ3); Ф4 — с универсальной системой управления ЧПУ. В обозначение станков с цикловыми системами ПУ вводится буква Ц, а с оперативными системами ПУ — буква Г.

Обозначения для специальных и специализированных станков устанавливают заводы-изготовители, используя буквенные индексы, закрепленные за каждым заводом.

23.2. Обработка на токарных станках

Технологический метод формообразования поверхностей заготовок точением характеризуется двумя движениями: вращательным дви-

жением заготовки (скорость резания) и поступательным движением режущего инструмента-резца (движение подачи). Движение подачи осуществляется параллельно оси вращения заготовки (продольная подача), перпендикулярно оси вращения заготовки (поперечная подача), под углом к оси вращения заготовки (наклонная подача).

На вертикальных полуавтоматах, автоматах и токарно-карусельных станках заготовка имеет вертикальную ось вращения, на станках других типов — горизонтальную ось вращения. На токарных станках выполняют черновую, получистовую и чистовую обработку поверхностей заготовок.

Различают следующие разновидности точения:

- обтачивание — обработка наружных поверхностей;
- растачивание — обработка внутренних поверхностей;
- подрезание — обработка плоских торцевых поверхностей;
- отрезка — разделение заготовки на части, отделение готовой детали от заготовки;
- нарезание наружных и внутренних резьб и др.

23.2.1. Типы резцов

Обработка на станках токарной группы ведется резцами различных типов. Они классифицируются по материалу режущей части, характеру выполняемых операций, форме и расположению лезвия, направлению движения подачи, назначению, конструкции.

По *характеру выполняемых операций* резцы бывают *черновые* и *чистовые*. Геометрические параметры режущей части этих резцов таковы, что они приспособлены к работе с большой и малой площадью сечения срезаемого слоя.

По *форме и расположению лезвия относительно стержня* резцы подразделяются на *прямые 1, отогнутые 2 и оттянутые 7* (рис. 23.1). У оттянутых резцов ширина лезвия меньше ширины крепежной части.

По *направлению движения подачи* резцы разделяют на правые и левые. *Левые* работают с продольной подачей слева направо, *правые* — наоборот.

По *назначению* токарные резцы подразделяются на проходные 1...3, подрезные 4, расточные 5 и 6, отрезные 7, резьбовые 8, фасонные 9 и 10.

Проходные прямые и отогнутые резцы применяются для обработки наружных поверхностей. Для прямых резцов обычно главный

угол в плане $\varphi = 45...60^\circ$, а вспомогательный угол в плане $\varphi_1 = 10...15^\circ$. У проходных отогнутых резцов углы $\varphi = \varphi_1 = 45^\circ$. Эти резцы работают как проходные с продольным движением подачи и как подрезные с поперечным движением подачи.

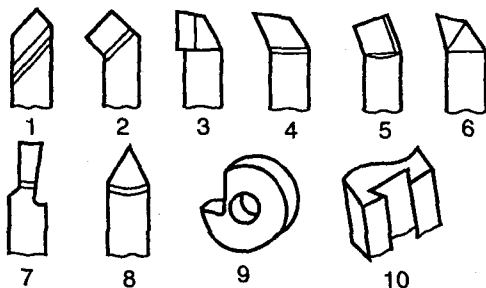


Рис. 23.1. Токарные резцы:

1...3 — проходные; 4 — подрезной; 5, 6 — расточные; 7 — отрезной; 8 — резьбовой; 9, 10 — фасонные

Для одновременной обработки цилиндрической поверхности и торцевой плоскости применяют проходные упорные резцы. Для них главный угол в плане $\varphi = 90^\circ$. Эти резцы работают с продольным движением подачи.

Подрезные резцы применяют для подрезания торцов заготовок. Они работают с поперечным движением подачи инструмента по направлению к центру или от центра заготовки.

Расточные резцы применяют для растачивания отверстий. Используют два типа расточных резцов: проходные — для сквозного растачивания, упорные — для глухого растачивания. У проходных расточных резцов угол в плане $\varphi = 45...60^\circ$, а у упорных — угол φ несколько больше 90° .

Отрезные резцы применяют для разрезания заготовок на части, отрезания обработанной заготовки и для протачивания канавок. Эти резцы работают с поперечным движением подачи. Отрезной резец имеет главную режущую кромку, расположенную под углом $\varphi = 90^\circ$, и две вспомогательные с углами $\varphi_1 = 1...2^\circ$. У стандартных отрезных резцов ширина режущей кромки составляет 3...10 мм.

Резьбовые резцы применяют для нарезания наружной и внутренней резьбы любого профиля. Форма режущих лезвий резьбовых резцов соответствует профилю и размерам поперечного сечения нарезаемых резьб.

Фасонные резцы применяют для обработки коротких фасонных поверхностей с длиной образующей линии до 30...40 мм. Форма режущей кромки фасонного резца соответствует профилю детали.

По конструкции различают резцы *цельные*, изготовленные из одной заготовки; составные — с неразъемным соединением его частей; сборные — с механическим креплением пластин или вставок.

23.2.2. Токарно-винторезные станки

Токарно-винторезные станки из-за своих широких технологических возможностей получили наибольшее распространение. На рис. 23.2 показан общий вид токарно-винторезного станка 16К20.

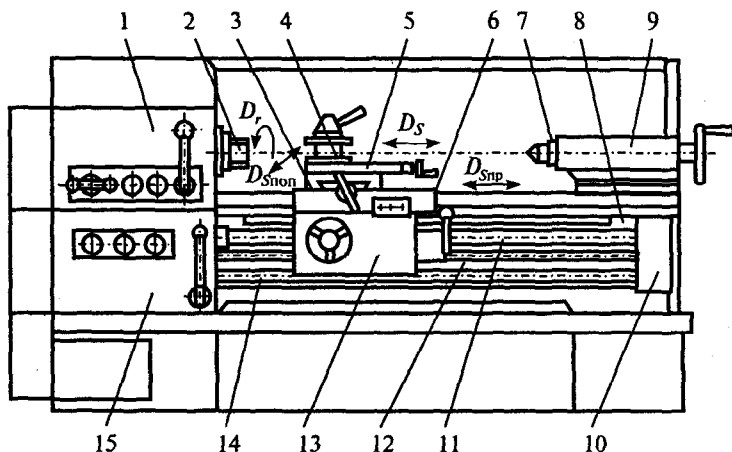


Рис. 23.2. Токарно-винторезный станок 16К20

Все узлы токарно-винторезного станка смонтированы на станине 8 коробчатой формы. Слева на станине расположена шпиндельная бабка 1, в которой размещен механизм коробки скоростей, предназначенный для изменения частоты вращения шпинделя 2.

С правой стороны станины на специальных направляющих находится задняя бабка 9, в коническом отверстии пиноли 7 которой может устанавливаться концевой инструмент и вспомогательная оснастка (центры, патроны, сверла и т. п.). С левой стороны на боковой поверхности станины закреплена коробка подач 15, представляющая

собой многоскоростную зубчатую передачу, которая получает вращение от шпинделя и через гитару сменных колес передает его ходовому валу 12 или ходовому винту 11. Ходовой винт имеется только у токарно-винторезных станков и предназначен для нарезания резьб. Между шпиндельной и задней бабками по направляющим станины перемещается суппорт, на каретке 6 которого имеются направляющие для перемещения по ним поперечных салазок 3. На верхней плоскости салазок смонтирован верхний суппорт 5, который может совершать установочный поворот вокруг вертикальной оси. Салазки верхнего суппорта перемещаются вдоль направляющих и несут на себе поворотный резцедержатель 4. При нарезании резьбы движение поступает на суппорт через ходовой винт 11 и гайку, закрепленную в фартуке 13 суппорта. При всех других видах обработки движение на суппорт передается по ходовому валу 12 через механизм фартука. Ходовой винт и ходовой вал своими правыми цапфами установлены в подшипниках кронштейна 10 станины. В этом же кронштейне установлен валик 14 включения главного привода станка.

Обработке на токарно-винторезном станке предшествуют установка соответствующими рукоятками частоты вращения шпинделя и величины подачи, настройка гитары сменных колес при нарезании резьб, установка и закрепление режущих инструментов, приспособлений и заготовок, изменение положения верхнего суппорта и задней бабки при обработке конических поверхностей и т. п.

Закрепление заготовок с отношением длины к диаметру $L:D < 4$ производится в трехкулачковых самоцентрирующихся патронах, установленных на шпинделе станка. Несимметричные относительно оси вращения заготовки закрепляют в четырехкулачковых патронах с независимым радиальным перемещением кулачков или на планшайбах с угольниками и прихватами. Закрепление заготовок с отношением длины к диаметру $L:D > 4$ в патронах производится с одновременной поддержкой центром задней бабки. В зависимости от условий обработки в этом случае используют неподвижные и вращающиеся центры. Такие заготовки могут устанавливаться в центрах с передачей крутящего момента от шпинделя через поводковый самозажимной патрон или поводковый центр и хомутик. Для уменьшения деформаций при обработке маложестких заготовок ($L:D > 8$) используют поддерживающие люнеты: подвижный, устанавливаемый на суппорте, и неподвижный, закрепленный на станине.

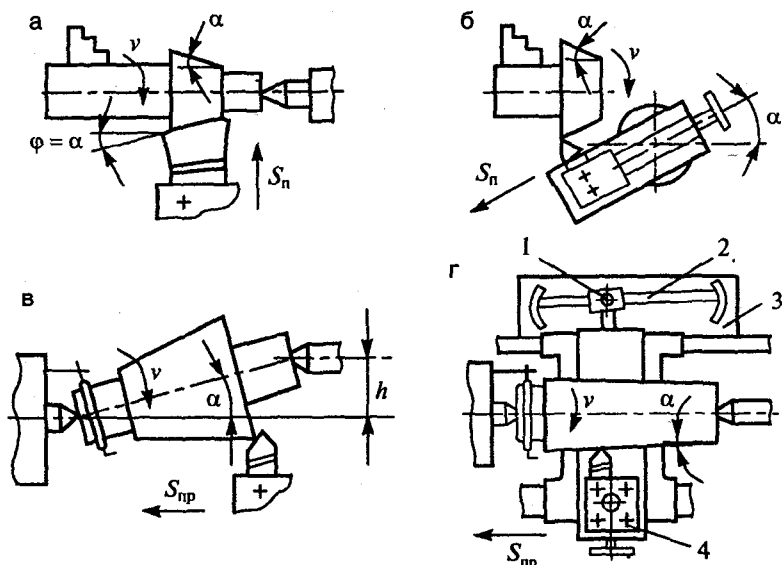


Рис. 23.3. Схемы обтачивания наружных конических поверхностей на токарно-винторезном станке:

а — при помощи широких резцов; *б* — поворотом каретки верхнего суппорта; *в* — смещением корпуса задней бабки; *г* — с помощью конусной линейки

Обработку конических поверхностей на токарно-винторезных станках осуществляют одним из следующих способов:

1) широкими токарными резцами (рис. 23.3, *а*) обтачивают короткие конические поверхности с длиной образующей до 30 мм. Используют токарные проходные резцы, у которых главный угол в плане равен половине угла при вершине обрабатываемой конической поверхности. Обтачивают с поперечной или продольной подачей;

2) поворотом каретки верхнего суппорта (рис. 23.3, *б*), которую разворачивают на угол, равный половине угла при вершине обрабатываемого конуса, обтачивают конические поверхности, длина образующей которых не превышает длину хода каретки верхнего суппорта. Обработка идет с ручной подачей суппорта;

3) смещением корпуса задней бабки в поперечном направлении (рис. 23.3, *в*) обтачивают длинные конические поверхности с небольшим углом конуса при вершине (2...8°). Обрабатываемую заготовку устанавливают в сферических центрах. При этом ось вращения заго-

товки располагается под углом к линии центров станка, а образующая конической поверхности — параллельно линии центров станка. Обработку ведут с продольной подачей резца;

4) с помощью конусной линейки (рис. 23.3, г) обтачивают длинные конические поверхности с углом при вершине конуса до $30...40^\circ$. Корпус 3 конусной линейки закрепляют на станине станка. На корпусе имеется призматическая направляющая линейки 2, которую по шкале устанавливают под углом к линии центров станка. По направляющей перемещается ползун 1, связанный через рычаг с кареткой поперечного суппорта 4. Гайку ходового винта поперечной подачи отсоединяют от каретки суппорта. Коническую поверхность обтачивают с продольной подачей. Скорость продольной подачи складывается со скоростью поперечной подачи, получаемой кареткой поперечного суппорта от ползуна, скользящего по направляющей линейке. Сложение двух движений обеспечивает перемещение резца под углом к линии центров станка.

На токарных станках с ЧПУ обработка конических поверхностей производится сочетанием продольного и поперечного движений подачи, задаваемых программой.

Нарезание резьбы на токарно-винторезных станках выполняют резцами, метчиками и плашками.

Форма режущих кромок резцов определяется профилем и размерами поперечного сечения нарезаемых резьб. Резец устанавливают на станке по шаблону. Резьбу нарезают за несколько проходов с продольной подачей резца S_{np} (рис. 23.4).

При нарезании резьбы продольный суппорт получает поступательное движение от ходового винта. Это необходимо для того, чтобы резец получал поступательное движение, равное шагу нарезаемой резьбы.

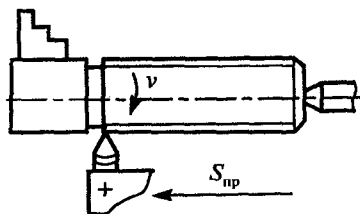


Рис. 23.4. Схема нарезания однозаходной резьбы на токарно-винторезном станке

На токарно-винторезных станках нарезают метрические, дюймовые, модульные и специальные резьбы.

Нарезание многозаходных резьб требует точного углового деления обрабатываемой заготовки при переходе от одной нитки нарезаемой резьбы к другой. Многозаходные резьбы нарезают несколькими способами. Это можно сделать поворотом заготовки на угол при использовании поводкового патрона с прорезями, в которые входит отогнутый конец хомутика. При повороте заготовки на угол винторезную цепь разрывают, для чего выключают маточную гайку. Того же результата можно достичь, используя градуированный патрон, который позволяет повернуть патрон вместе с заготовкой на требуемый угол. Резьба может быть нарезана смещением резца на ход резьбы с помощью ходового винта верхнего суппорта или использованием нескольких резцов со смещением их относительно друг друга в осевом направлении на величину хода нарезаемой резьбы.

23.2.3. Токарно-карусельные станки

На токарно-карусельных станках обрабатывают тяжелые заготовки больших размеров, у которых отношение высоты к диаметру составляет 0,3...0,5. Это роторы водяных и газовых турбин, зубчатые колеса, маховики. Особенностью таких станков является наличие круглого горизонтального стола — карусели с вертикальной осью вращения. Наличие карусели облегчает установку, выверку и закрепление заготовок на станке. Карусельные станки бывают одно- и двухстоечными. Диаметр карусели колеблется в пределах 0,5...21 м.

На рис. 23.5, *a* показан двухсточный токарно-карусельный станок, состоящий из карусели 12, смонтированной на станине 1, и стоек 2, соединенных поперечиной 6. По вертикальным направляющим стоек перемещается подвижная траверса 3. В зависимости от высоты обрабатываемой заготовки траверсу устанавливают на определенном уровне от плоскости карусели. На подвижной траверсе установлены верхний суппорт 5 с коробкой передачи 4 и револьверный суппорт 7 с револьверной головкой 8 и коробкой подач 9. На правой стойке установлен боковой суппорт 10 с коробкой подач 11. Режущие инструменты закрепляют в резцедержателях суппортов и гнездах револьверной головки. Каждый из суппортов имеет горизонтальную S_x и вертикальную (S_z, S_y) подачи.

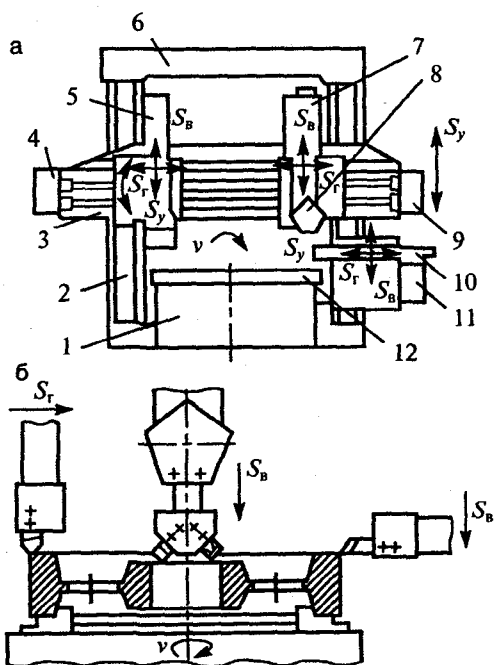


Рис. 23.5. Токарно-карусельный станок (а) и схема обработки на нем заготовки (б)

На токарно-карусельных станках обрабатывают наружные и растачивают внутренние цилиндрические и конические поверхности, обрабатывают фасонные поверхности, сверлят, зенкеруют и развертывают отверстия, обрабатывают плоские торцевые поверхности. Использование специальных приспособлений позволяет нарезать резьбы резцами, обрабатывать сложные поверхности по копии, а также фрезеровать и шлифовать плоские поверхности.

На станках ведут многоинструментную обработку. На рис. 23.5, б показана схема обработки маховика. Наружную поверхность обрабатывают проходным резцом с вертикальной подачей, закрепленным в резцедержателе бокового суппорта. Торцевого обода обрабатывают подрезным резцом с горизонтальной подачей, закрепленным в резцедержателе верхнего суппорта. Отверстие растачивают двумя проходными расточными резцами с вертикальной подачей, закрепленными в revolverной головке.

2.3.2.4. Токарно-револьверные станки

Обработка сложных деталей требует применения большого числа режущих инструментов. Ее проводят на револьверных станках, имеющих специальное устройство для закрепления инструментов — *револьверную головку*. У этих станков на направляющих станины вместо задней бабки установлен револьверный суппорт 4 (рис. 23.6, а), перемещающийся в продольном направлении. На этом суппорте размещена периодически поворачивающаяся вокруг своей оси револьверная головка 3, в радиальных или осевых отверстиях которой закрепляют режущие инструменты (резцы, блоки резцов, концевые инструменты и т. д.). Различают станки с вертикальной, горизонтальной и наклонной осью вращения револьверной головки. Станки с вертикальной осью вращения револьверной головки имеют суппорт 2 (рис. 23.6, а), несущий резцедержатель 1. Суппорт 2 совершает продольное $D_{\text{сп}}$ и поперечное $D_{\text{стоп}}$ движения подачи.

Станки с горизонтальной осью вращения головки (рис. 23.6, б) не имеют суппорта с резцедержателем, а инструменты, для работы которых требуется поперечное движение подачи (отрезные, дисковые фасонные резцы), получают его при медленном вращении револьверной головки вокруг своей оси ($D_{\text{сп}}$). Заготовки (прутки) при этом имеют относительно небольшой диаметр и быстрое вращение вокруг своей оси. На станках этого типа возможно нарезание резьб по копиру резцами и гребенками, установленными на специальном суппорте.

Особенностью токарно-револьверных станков является использование в их конструкции барабана упоров 5, вращающегося синхронно с револьверной головкой. Длина упоров определяет длину обрабатываемой поверхности для каждого инструмента револьверной головки.

Наибольшее распространение токарно-револьверные станки получили в условиях серийного производства, что наложило отпечаток на конструкцию вспомогательной оснастки, используемой на этих станках. Так, для закрепления штучных заготовок применяют самоцентрирующиеся патроны с пневмоприводом, а при обработке заготовок из прутка — цанговые патроны.

На токарно-револьверных станках обтачивают наружные цилиндрические поверхности, подрезают торцы, сверлят, зенкеруют и развертывают отверстия, растачивают внутренние цилиндрические поверхности, протачивают канавки, фаски, накатывают рифления, нарезают наружные и внутренние резьбы.

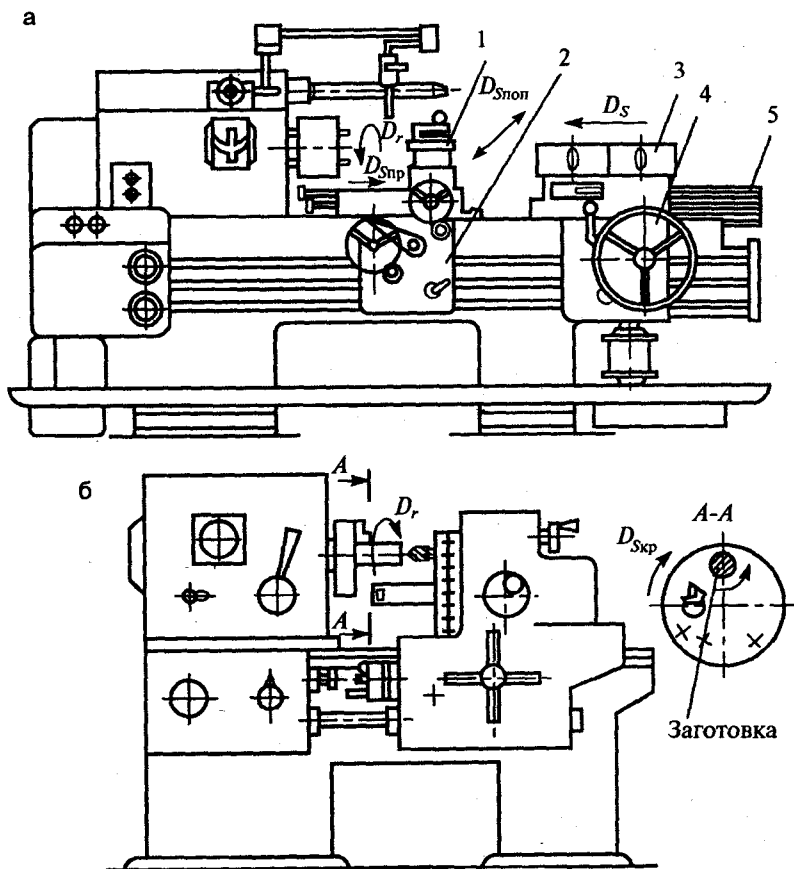


Рис. 23.6. Токарно-револьверные станки:
 а — с вертикальной осью; б — с горизонтальной осью вращения
 револьверной головки

23.2.5. Многорезцовые токарные полуавтоматы

На многорезцовых токарных полуавтоматах обрабатывают заготовки типа ступенчатых валов.

Общий вид полуавтомата показан на рис. 23.7, а. Заготовку устанавливают на станке в центрах — переднем (в шпинделе коробки скоростей 2 передней бабки 3) и заднем (в шпинделе задней бабки 5).

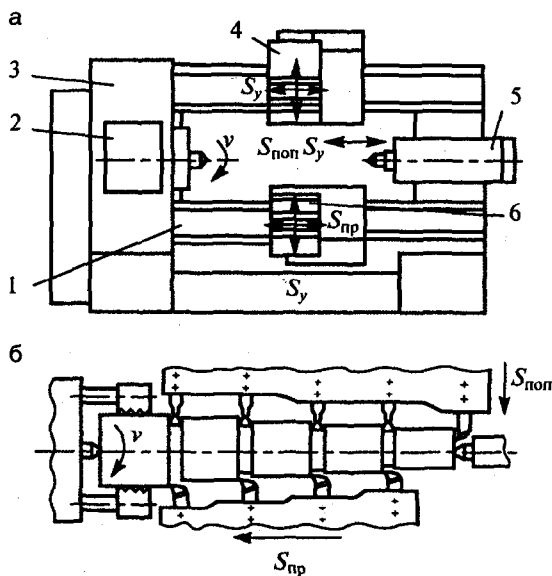


Рис. 23.7. Токарный многорезцовый полуавтомат (а) и обработка на нем заготовки (б)

Крутящий момент на заготовку передается кулачками зажимного патрона на направляющих станины 1, где смонтированы нижний 6 и верхний 4 суппорты. Суппорты служат для закрепления резцов.

Особенность обработки заготовок на многорезцовых полуавтоматах заключается в том, что нижний суппорт имеет только продольную подачу, а верхний — только поперечную. Поэтому на нижнем суппорте закрепляют резцы, работающие с продольной подачей, а на верхнем суппорте — с поперечной (подрезные, прорезные, фасонные, для обтачивания фасок). При наладке многорезцового полуавтомата резцы устанавливают и закрепляют относительно заготовки так, чтобы одновременно обрабатывалось несколько поверхностей.

На многорезцовых токарных полуавтоматах обтачивают только наружные поверхности заготовок: цилиндрические, конические, фасонные, плоские торцевые, кольцевые канавки, фаски. На рис. 23.7, б показана обработка ступенчатого вала одновременно четырьмя проходными резцами, четырьмя прорезными резцами и одним подрезным.

Вследствие большой трудоемкости наладки многорезцовых полуавтоматов, связанной с двухкоординатной выверкой резцов, целесо-

образно при токарной обработке сложнопровильных валов использовать копируемые полуавтоматы. Наличие в конструкции этих станков гидрокопировального суппорта позволяет обрабатывать основной профиль детали одним резцом по копиру и использовать для прорезания канавок и подрезания торцов резцы, установленные на поперечных суппортах.

23.2.6. Многошпиндельные токарные автоматы и полуавтоматы

Токарные автоматы и полуавтоматы используются в массовом и крупносерийном производстве для многоинструментальной обработки заготовок. Высокая производительность достигается автоматизацией рабочих и вспомогательных ходов, а также их совмещением. Компонировка и конструктивные особенности токарных автоматов и полуавтоматов определяются уровнем требуемой производительности, степенью сложности изготавливаемых деталей, видом и размерами заготовок.

Токарные автоматы и полуавтоматы бывают одно- и многошпиндельные. В зависимости от расположения шпинделей их разделяют на горизонтальные и вертикальные. Также выпускают фасонно-отрезные автоматы с поперечным относительно оси заготовки движением подачи резцов; фасонно-продольные автоматы с продольным и поперечным движениями подачи соответственно заготовки и резцов; револьверные автоматы с инструментами, установленными в револьверной головке.

По назначению они делятся на универсальные и специальные.

Повышение производительности токарной обработки достигается применением многошпиндельных (4...12 шпинделей) токарных автоматов и полуавтоматов с горизонтальным и вертикальным расположением шпинделей. На этих станках с горизонтальным расположением шпинделей проводится обработка как штучных заготовок (отливок, поковок, штамповок), так и заготовок в виде прутков и труб.

Обработка на многошпиндельных станках может выполняться по параллельной, последовательной и роторной схемам. При обработке по *параллельной схеме* на всех позициях выполняются одни и те же переходы, а в конце рабочего цикла получают число деталей, равное числу шпинделей. При обработке по *последовательной схеме* опера-

ция обработки детали разбивается на группы переходов, которые закрепляются за позициями обработки. Все шпиндели с заготовками последовательно проходят эти позиции. При обработке по *роторной* схеме на позициях последовательно обрабатывается сразу несколько заготовок.

Автомат последовательной обработки показан на рис. 23.8. На станине 1 установлены передняя 2 и задняя 5 стойки; в передней стойке смонтирован шпиндельный блок 3, а в задней — коробка скоростей 6. Обработка ведется инструментами, закрепленными в поперечных суппортах 4, которые установлены против каждого из шпинделей в зажимных устройствах кареток осевого суппорта 7. Поворот шпиндельного блока влечет за собой перемещение заготовки на следующую позицию, где продолжается ее обработка новым набором инструмента. Предпоследняя позиция является позицией окончательной обработки и отрезки готовой детали от прутка. На последней позиции прутки подаются до упора, а далее совершается новый цикл обработки.

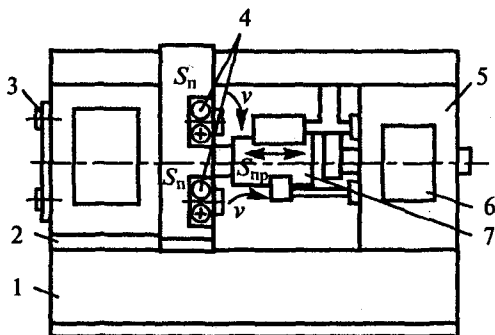


Рис. 23.8. Токарный горизонтальный многошпиндельный автомат последовательной обработки

Вертикальный многошпиндельный полуавтомат роторной обработки показан на рис. 23.9. На станине 1 установлена карусель 2, в которой смонтированы шпиндели 3. На центральной колонне 5 закреплены кортикальные суппорты 4. Обрабатываемую заготовку зажимают в патроне шпинделя, от которого она получает вращательное движение v . Карусель вместе со шпинделями совершает медленное вращательное движение S . С такой же скоростью и в том же направлении вращается колонна с суппортами. При вращении карусели и колонны

заготовки обрабатываются инструментами, закрепленными в суппортах с вертикальной подачей S_v . За один оборот карусели и колонны обработка заканчивается.

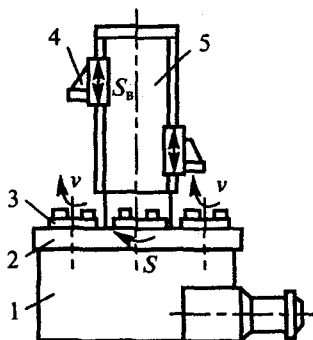


Рис. 23.9. Токарный вертикальный многшпиндельный полуавтомат роторной обработки

23.3. Обработка на сверлильных станках

Сверление — это метод получения отверстий в сплошном материале. Сверлением получают сквозные и глухие отверстия и обрабатывают предварительно полученные отверстия с целью увеличения их размера, повышения точности и снижения шероховатости поверхности.

23.3.1. Режим и силы резания при сверлении

Процесс сверления осуществляется в результате сочетания вращательного движения инструмента вокруг оси (*главное движение*) и его поступательного движения вдоль оси (*подача*).

Процесс резания при сверлении протекает так же, как и при точении, но с некоторыми особенностями:

- ❑ в работе одновременно участвуют несколько режущих кромок;
- ❑ передние и задние углы в каждой точке главных режущих кромок различны;
- ❑ в зоне перемычки, которая скоблит, выдавливает металл и работает с минимальными скоростями резания, передние углы малы;

□ условия обработки из-за перепада скоростей резания вдоль главных режущих кромок различны;

□ при работе сверло погружено в металл, что затрудняет подачу СОЖ и удаление стружки из зоны резания.

За *скорость резания* v при сверлении принимают окружную скорость точки режущей кромки, наиболее удаленной от оси сверла (рис. 23.10). *Подачей* S_0 (мм/об) называется величина перемещения сверла вдоль оси за один оборот. Поскольку сверло имеет две режущие кромки, то подача, приходящаяся на каждую кромку, $S_z = S_0/2$. *Глубина резания* t (мм) при сверлении отверстия в сплошном материале составляет половину диаметра сверла $t = D/2$ (рис. 23.10).

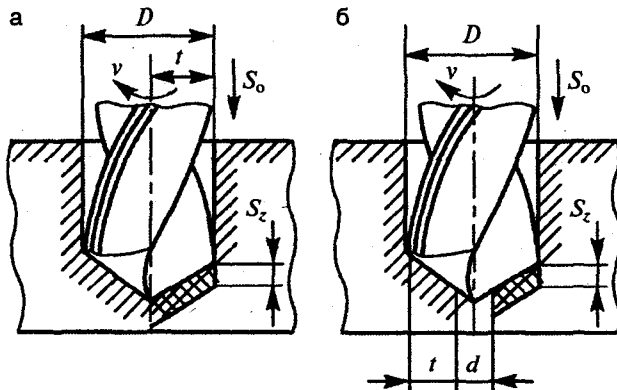


Рис. 23.10. Схемы сверления (а) и рассверливания (б)

В процессе резания сверло испытывает сопротивление со стороны обрабатываемого материала. Равнодействующую сил сопротивления, приложенную в некоторой точке A режущей кромки, можно разложить на три составляющие P_x , P_y и P_z (рис. 23.11).

Составляющая P_x направлена вдоль оси сверла. В этом же направлении действует на поперечную режущую кромку сила P_n . Сумма всех указанных сил, действующих на сверло вдоль оси x , называется *осевой силой* P_o . Сила P_o сжимает сверло вдоль продольной оси и действует на механизм движения подачи. Радиальные составляющие P_y равны и направлены навстречу друг другу. Сила P_z создает на сверле крутящий момент, скручивающий сверло, и действует на механизм привода главного движения.

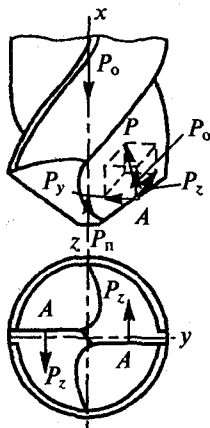


Рис. 23.11. Силы, действующие на сверло

Так как в направлении перемещения сверла действуют силы P_0 и P_z , то для них можно определить работу и мощность, затрачиваемые на резание:

$$N_{\text{рез}} = N_0 + N_z,$$

где N_0 , N_z — мощности, затрачиваемые соответственно на движение подачи и вращение при сверлении.

В большинстве случаев при сверлении $N_0 \ll N_z$ и потому величиной N_0 пренебрегают, считая $N_{\text{рез}} \approx N_z \approx M\pi/9750$, где M — суммарный момент от сил сопротивления резанию, $\text{Н} \cdot \text{м}$; π — частота вращения, мин^{-1} . Значения M и P_0 определяют по эмпирическим формулам. $N_{\text{рез}}$ используют при выборе мощности станка, а величину P_0 — при проверке прочности механизма движения подачи по допустимой нагрузке.

23.3.2. Виды режущих инструментов. Элементы и геометрия спирального сверла

Обработка заготовок на сверлильных станках проводится сверлами, зенкерами, развертками, метчиками и комбинированными инструментами.

Сверла по конструкции разделяются на спиральные, центровочные и специальные. Наибольшее распространение получили *спиральные сверла* (рис. 23.12), состоящие из рабочей части 6, шейки 2, хвоста

стовика 4 и лапки 3. Назначение хвостовика — закрепление сверла в шпинделе. Лапка служит для выбивания сверла из шпинделя и предохранения хвостовика от забоин. Рабочая часть состоит из режущей 1 и направляющей 5 частей. Во избежание защемления сверла на нем делают обратный конус в сторону хвостовика. На режущей части различают две главные режущие кромки 11 (образованные пересечением передних 10 и задних 7 поверхностей и выполняющие основную работу резания), поперечную режущую кромку 12 (перемычку) и две вспомогательные режущие кромки 9. На цилиндрической части сверла вдоль винтовой канавки расположены две узкие ленточки 8, обеспечивающие направление сверла при резании.

Геометрические параметры сверла определяют условия его работы. Передний угол γ измеряют в главной секущей плоскости II—II, перпендикулярной главной режущей кромке. Задний угол α измеряют в плоскости I—I, параллельной оси сверла. Передний и задний углы в различных точках главной режущей кромки различны. У наружной поверхности сверла угол γ наибольший, а угол α наименьший.

Угол при вершине сверла 2φ измеряют между главными режущими кромками. Его значение зависит от обрабатываемого материала и изменяется в пределах $70...150^\circ$.

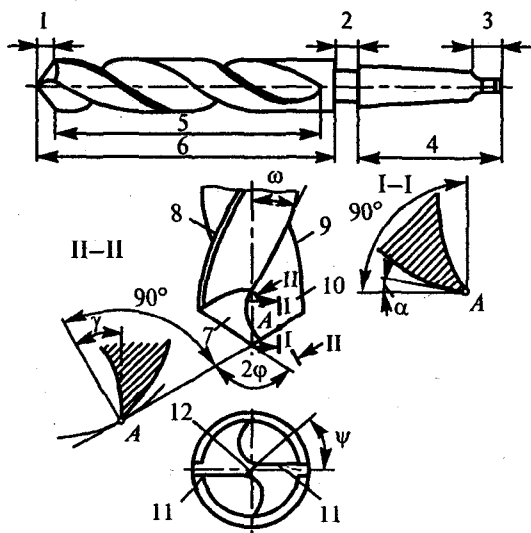


Рис. 23.12. Части, элементы и углы спирального сверла

Угол наклона поперечной режущей кромки ψ измеряют между проекциями главной и поперечной режущей кромок на плоскость, перпендикулярную оси сверла. Для стандартных сверл он колеблется в пределах $50...55^\circ$.

Угол наклона винтовой канавки ω измеряют по наружному диаметру. С увеличением угла ω увеличивается передний угол γ , что облегчает процесс резания и выход стружки. Угол ω составляет $8...30^\circ$.

Сверлением обрабатывают отверстия диаметром до 80 мм, причем отверстия диаметром до 30 мм сверлят, а большие — рассверливают. Сверление применяется как предварительная обработка при изготовлении точных отверстий.

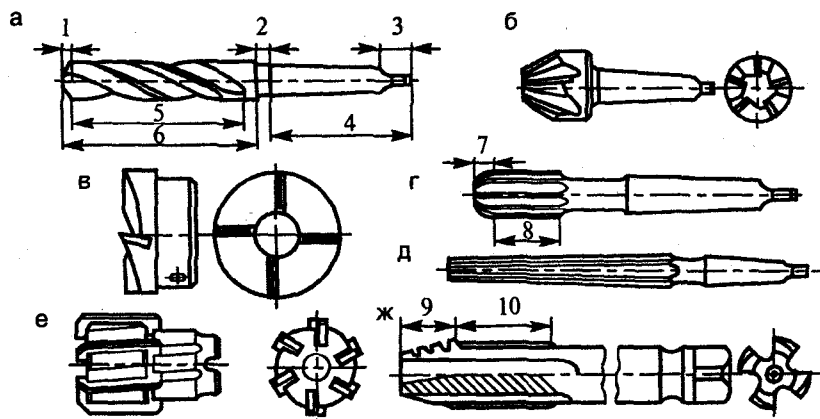


Рис. 23.13. Инструмент для обработки отверстий на сверлильных станках: а-в — зенкеры; г-е — развертки; ж — метчик

Зенкерами (рис. 23.13, а-в) обрабатывают отверстия в литых или штампованных заготовках, а также предварительно просверленные отверстия. В отличие от сверл зенкеры имеют три или четыре главные режущие кромки и не имеют поперечной кромки. Режущая часть 1 выполняет основную работу резания. Калибрующая часть 5 служит для направления зенкера в отверстии и обеспечивает необходимую точность и шероховатость поверхности (остальные условные обозначения такие же, как и для сверла).

По виду обрабатываемых отверстий зенкеры делятся на *цилиндрические* (рис. 23.13, а), *конические* (рис. 23.13, б) и *торцевые* (рис. 23.13, в).

Зенкеры бывают *цельные* с коническим хвостовиком (рис. 23.13, б) и *насадные* (рис. 23.13, в). Отверстия диаметром 20...40 мм обрабатывают цельными, а свыше 30 мм — насадными зенкерами.

Окончательную обработку отверстия осуществляют *развертками*. По форме обрабатываемого отверстия различают *цилиндрические* (рис. 23.13, г) и *конические* (рис. 23.13, д) развертки. Развертки имеют 6...12 главных режущих кромок, расположенных на режущей части 7 с направляющим конусом. Калибрующая часть 8 направляет развертку в отверстие и обеспечивает необходимую точность и шероховатость поверхности.

По конструкции крепления развертки делят на *хвостовые* (рис. 23.13, г, д) и *насадные* (рис. 23.13, е).

Метчики применяют для нарезания внутренних резьб. Метчик представляет собой винт с прорезанными прямыми или винтовыми канавками, образующими режущие кромки (рис. 23.13, ж). Метчик состоит из режущей 9 и калибрующей 10 частей. Профиль резьбы метчика должен соответствовать профилю нарезаемой резьбы.

23.3.3. Вертикально-сверлильные станки

Вертикально-сверлильный станок (рис. 23.14) имеет фундаментную плиту 1, на которой установлена колонна 5. В верхней части колонны расположена коробка скоростей 4, через которую шпинделю с режущим инструментом сообщается главное вращательное движение. Движение подачи инструмент получает через коробку подач 3, расположенную на колонне 5. Заготовка крепится на столе 2. Стол и коробка подач могут перемещаться по вертикальным направляющим колонны.

На сверлильных станках кроме сверления, зенкерования и развертывания выполняют (рис. 23.15):

- **цекование** — обработку поверхности торцевым зенкером для достижения перпендикулярности ее к оси отверстия;
- **зенкование** — получение в имеющихся отверстиях цилиндрических или конических углублений под головки винтов, болтов, заклепок с помощью зенковок;
- **нарезание резьб** с помощью метчиков;
- **получение отверстий сложного профиля** с помощью комбинированного режущего инструмента.

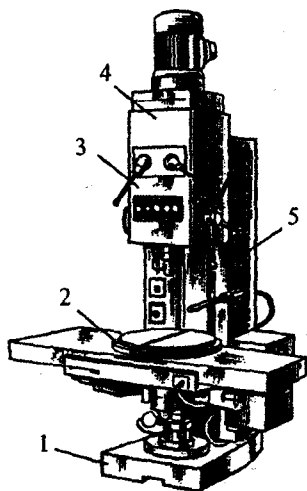


Рис. 23.14. Вертикально-сверлильный станок

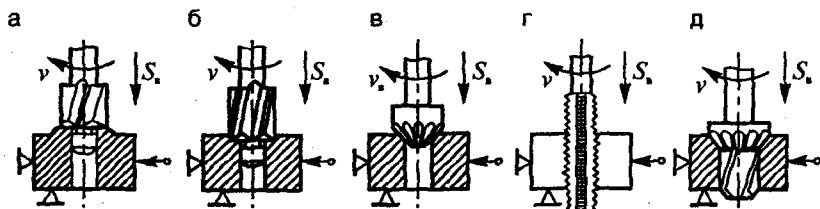


Рис. 23.15. Схемы обработки на сверлильном станке:

а — цекование; б, в — зенкование; г — нарезание резьбы; д — получение сложного профиля

23.3.4. Радиально-сверлильные станки

На радиально-сверлильных станках путем перемещения шпиндельной головки обрабатывают отверстия, расположенные на значительном расстоянии друг от друга в крупногабаритных заготовках.

Радиально-сверлильный станок показан на рис. 23.16. К фундаментной плите 1 прикреплена неподвижная колонна 2 с поворотной гильзой 3, по которой перемещается в вертикальном направлении и устанавливается в нужном положении с помощью механизма 5 тра-

верса 4. По горизонтальным направляющим траверсы перемещается шпиндельная головка 6, в которой расположены коробка скоростей 7 и коробка подач 8. Шпиндель 9 с инструментом получает главное вращательное движение и вертикальную подачу. Заготовку закрепляют на столе 10. Инструмент устанавливают в рабочее положение поворотом траверсы вместе с гильзой 3 и перемещением шпиндельной головки по направляющим траверсы.

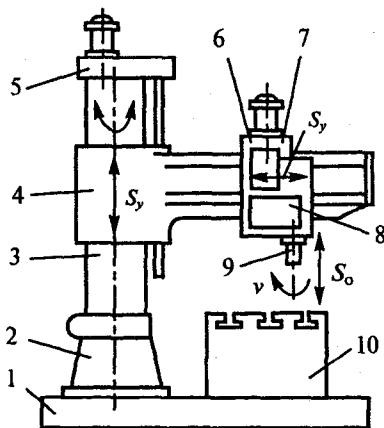


Рис. 23.16. Радиально-сверлильный станок

Для обработки заготовок с большим количеством отверстий целесообразно использовать сверлильные станки с ЧПУ. Эти станки с помощью дополнительных координатных столов позволяют автоматически перемещать и точно устанавливать заготовку относительно инструмента без предварительной разметки. Кроме перемещений стола автоматизирована подача инструмента. Вертикально-сверлильные станки с ЧПУ часто оснащают револьверными головками для автоматической смены инструмента.

23.3.5. Агрегатные станки

На агрегатных станках заготовки обрабатывают несколькими инструментами одновременно.

Агрегатные станки изготавливают из стандартных и нормализованных деталей и узлов (агрегатов). Компоновка станков весьма раз-

нообразна. Она зависит от формы и размеров заготовок, характера выполняемых работ и т. д. На рис. 23.17 приведена одна из разновидностей компоновки агрегатного станка.

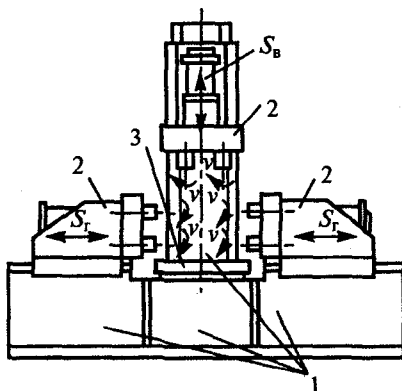


Рис. 23.17. Агрегатно-сверлильный станок

Основными нормализованными узлами станка являются станина 1, силовая головка 2 и стол 3. Заготовку закрепляют в приспособлении, установленном на столе станка, и обрабатывают с трех сторон одновременно многими инструментами, закрепленными в шпинделях силовых головок. Инструментальные шпиндели вращаются от приводного вала силовой головки, а подачу вдоль оси отверстия получают перемещением корпуса силовой головки по направляющим станины.

На агрегатных станках наряду со сверлением растачивают отверстия, фрезеруют поверхности и т. д. Агрегатные станки — это преимущественно станки-полуавтоматы, и их часто встраивают в автоматические линии. Они обеспечивают высокую производительность, стабильную точность обработки и допускают многократное использование нормализованных деталей и узлов при перекомпоновке станка на выпуск нового изделия.

23.4. Обработка на расточных станках

На расточных станках обрабатывают отверстия, точно координированные относительно друг друга и расположенные в одной или нескольких плоскостях. Поверхности формуются за счет сочетания

главного вращательного движения резца или другого режущего инструмента и движения подачи, сообщаемого инструменту или заготовке.

23.4.1. Характеристика метода растачивания и режущий инструмент

За скорость резания (м/мин) принимают окружную скорость (рис. 23.18, а) вращающегося режущего инструмента:

$$v = \frac{\pi D n}{100},$$

где D — диаметр обработанной поверхности, мм; n — частота вращения режущего инструмента, об/мин.

Подача S (мм/мин; мм/об) — это перемещение режущего инструмента (или заготовки) относительно обрабатываемой поверхности.

Глубина реза t (мм) при растачивании отверстий равна:

$$t = \frac{D - d}{2},$$

где D — диаметр отверстия после обработки, мм; d — диаметр отверстия до обработки, мм.

На расточных станках производят сверление, зенкерование, развертывание, растачивание, нарезание резьбы, торцевое обтачивание плоскостей и фрезерование.

Наиболее простыми расточными инструментами являются проходные, подрезные, канавочные и резьбовые резцы (рис. 23.18, б). Для растачивания отверстий диаметром больше 20 мм применяют одно- и двухлезвийные пластинчатые резцы (рис. 23.18, в). Растачивание сквозных и глухих отверстий диаметром 45...70 мм выполняют с помощью блоков (рис. 23.18, з), которые представляют собой сборную конструкцию, состоящую из корпуса 1 и вставных регулируемых резцов 2, закрепленных винтами 3 и 4. Для обработки отверстий большого диаметра применяют расточные головки (рис. 23.18, д).

Режущий инструмент на расточных станках закрепляют с помощью консольных оправок и патронов.

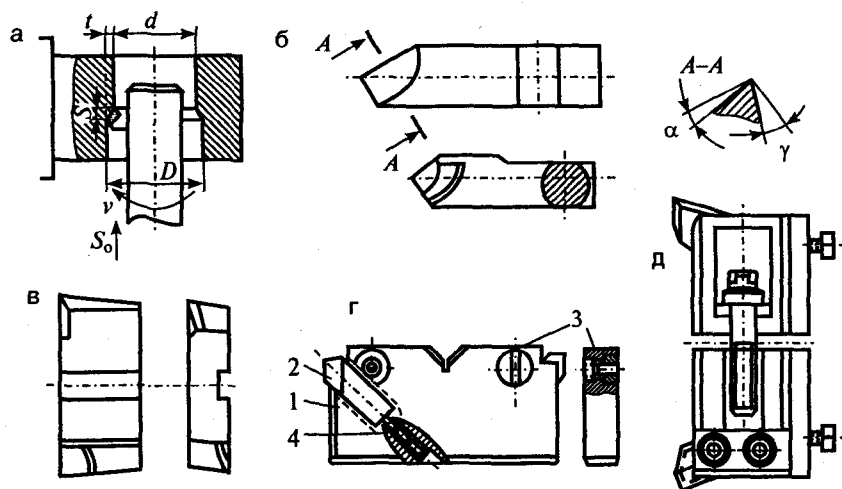


Рис. 23.18. Схема и инструменты для растачивания отверстий:

a — схема растачивания отверстий; *б* — расточные резцы; *в* — пластинчатые резцы; *г* — расточной блок; *д* — расточная головка

23.4.2. Расточные станки

Различают горизонтально-расточные, координатно-расточные и отделочно-расточные станки. *Горизонтально-расточные станки* (рис. 23.19) обладают широкой универсальностью. На станине 1 установлена стойка 7, на вертикальных направляющих которой перемещается шпиндельная бабка 8 с коробками скоростей и подач. Шпиндель коробки скоростей полый, на нем закреплена планшайба 6 с радиальным суппортом 4. Внутри полого шпинделя находится расточной шпиндель 5. Задняя стойка 3 с люнетом 2 предназначена для поддержания расточных оправок. Заготовку устанавливают на поворотном столе 11, состоящем из салазок 10, перемещающихся вдоль станины, и каретки 9, которая может передвигаться в поперечном направлении.

Главным движением является вращение расточного шпинделя или планшайбы. Движение подачи в зависимости от характера обрабатываемых поверхностей получает стол (заготовка) или инструмент за счет осевого перемещения расточного шпинделя 5, радиального перемещения суппорта 4 или вертикального перемещения шпиндельной бабки 8 по направляющим стойки 7.

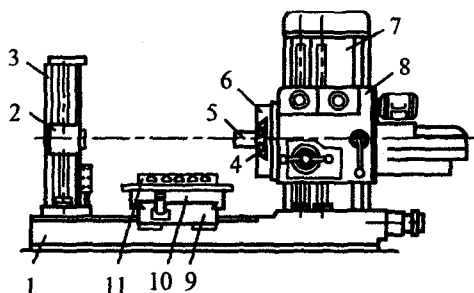


Рис. 23.19. Горизонтально-расточной станок

Координатно-расточные станки используют для обработки отверстий и плоскостей с точными линейными и угловыми координатами (штампы, пресс-формы, шаблоны, кондуктора), для разметки и контроля высокоточных заготовок и деталей. На рис. 23.20 показана схема одностоечного координатно-расточного станка. На станине 1 находится стойка 2, на которой расположена коробка скоростей 3 и расточная головка 4 со шпинделем 5. Заготовку устанавливают на заданные координаты относительно инструмента перемещением стола 6 в двух взаимно-перпендикулярных направлениях: продольном по направляющим салазок 7 и поперечном по направляющим станины 1. Для точного отсчета координат на станке имеются оптические устройства. Точность координатных перемещений достигает 0,001 мм.

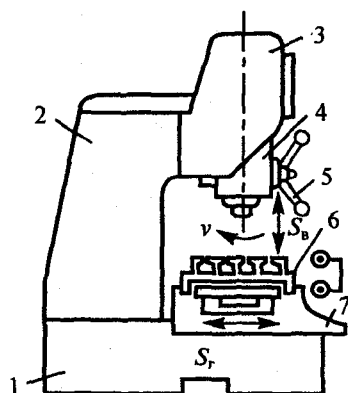


Рис. 23.20. Координатно-расточной станок

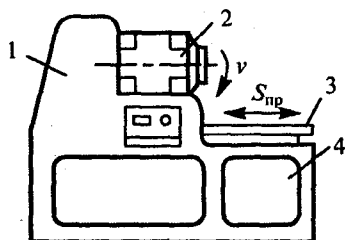


Рис. 23.21. Отделочно-расточной станок

Отделочно-расточные станки (рис. 23.21) применяют для растачивания отверстий резцами из сверхтвёрдых материалов. На станине 1 расположена расточная головка 2, в которой находится шпиндель. Заготовку закрепляют на столе 3, перемещающемся по направляющим станины с продольной подачей, которая регулируется механизмом подачи 4. Высокая точность и малая шероховатость обработанной поверхности обеспечиваются применением высоких скоростей резания, небольших подач и глубин резания.

Эти станки, в частности, применяют для растачивания отверстий в блоках цилиндров и гильзах двигателей.

23.5. Обработка на фрезерных станках

Фрезерование — это метод обработки заготовок, при котором инструмент (фреза) совершает непрерывное главное вращательное движение, а заготовка — поступательное движение подачи. Отличительная черта фрезерования — высокая производительность и разноплановая, с точки зрения геометрических форм поверхностей, обработка.

23.5.1. Общее представление о фрезеровании

Фреза представляет собой тело вращения, по периферии или на торце которого расположены режущие элементы — *зубья фрезы*. Каждый зуб можно рассматривать как резец с присущими ему геометрическими и конструктивными параметрами, такими как передние и задние поверхности, главные и вспомогательные режущие кромки. Конструкция фрезы как многолезвийного инструмента предопределяет характер процесса резания — его прерывистость. Каждый зуб находится

в контакте с заготовкой только какую-то часть оборота. Вследствие этого врезание фрезы в заготовку сопровождается ударами и приводит к неравномерности резания. Такой режим обработки вызывает вибрации, повышенное изнашивание зубьев и отрицательно сказывается на точности обработки и шероховатости поверхности детали.

На рис. 23.22 показаны схемы фрезерования плоскости цилиндрической и торцевой фрезами. При цилиндрическом фрезеровании плоскостей работу резания выполняют зубья, расположенные на цилиндрической поверхности фрезы. При торцевом фрезеровании плоскостей в работе резания участвуют зубья, расположенные на цилиндрической и торцевой поверхностях фрезы.

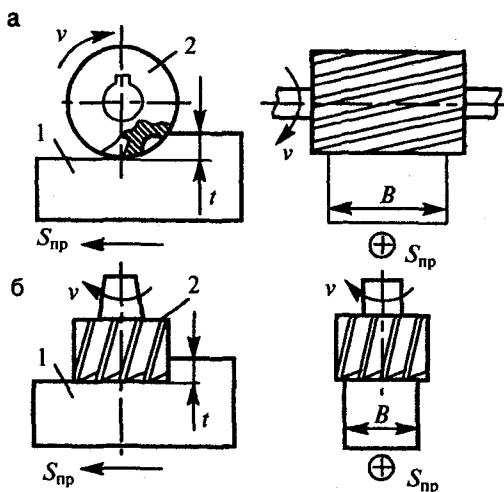


Рис. 23.22. Фрезерование цилиндрической (а) и торцевой (б) фрезами:
1 — заготовка; 2 — фреза

Цилиндрическое и торцевое фрезерование плоскостей в зависимости от направлений вращения фрезы и подачи заготовки можно осуществлять двумя способами:

- против подачи (встречное фрезерование), когда направление подачи противоположно направлению вращения фрезы;
- по подаче (попутное фрезерование), когда направления подачи и вращения фрезы совпадают.

При *встречном фрезеровании* (рис. 23.23, а) резание начинается в точке А, когда толщина срезаемого слоя $a = 0$, и заканчивается

в точке B с наибольшей толщиной срезаемого слоя a_{\max} . При этом нагрузка на зуб фрезы возрастает от нуля до максимума, а сила, действующая на заготовку со стороны фрезы, стремится оторвать ее от стола, что приводит к вибрациям и увеличению шероховатости обработанной поверхности. Преимуществом этого метода является работа зубьев фрезы «из-под корки», т. е. фреза подходит к твердому поверхностному слою снизу. Недостаток — наличие начального

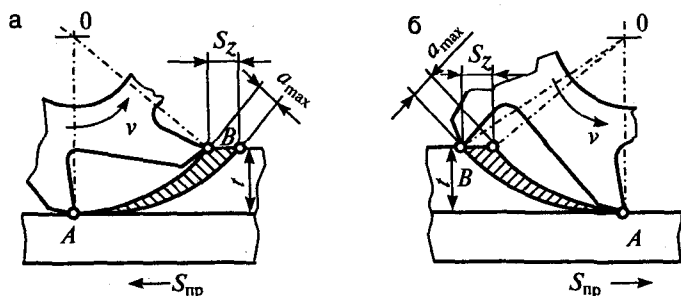


Рис. 23.23. Способы фрезерования:
а — встречное; б — попутное

скольжения зуба по наклепанной поверхности, образованной предыдущим зубом, что вызывает повышенный износ фрезы.

При попутном фрезеровании (рис. 23.23, б) резание начинается в точке B с наибольшей толщиной срезаемого слоя a_{\max} и заканчивается в точке A с толщиной срезаемого слоя $a = 0$. Нагрузка на зуб фрезы изменяется от максимальной до нуля, а сила, действующая на заготовку, прижимает ее к столу станка, что уменьшает вибрации. Попутное фрезерование исключает начальное проскальзывание зуба, износ фрезы и шероховатость обработанной поверхности.

23.5.2. Режим и силы резания при фрезеровании

При фрезеровании фреза, вращаясь вокруг своей оси, образует тело вращения, режущие элементы которого формируют ту или иную поверхность, снимая припуск. Режим резания при фрезеровании характеризуют скорость резания v , подача $S_{\text{пр}}$, глубина резания t , ширина фрезерования B (см. рис. 23.22).

Скорость резания v , т. е. окружная скорость вращения фрезы, (м/мин) равна

$$v = \frac{\pi D n}{1000},$$

где D — диаметр фрезы, мм; n — частота ее вращения, об/мин.

Подача — это величина перемещения обрабатываемой заготовки в минуту (S_m , мм/мин), за время углового поворота фрезы на один зуб (S_z , мм/зуб) или за время одного оборота фрезы (S_o , мм/об). Они связаны между собой следующей зависимостью:

$$S_m = S_o n = S_z z n,$$

где z — число зубьев фрезы.

Глубина резания t — кратчайшее расстояние между обрабатываемой и обработанной поверхностями.

Ширину фрезеруемой поверхности B измеряют в направлении, параллельном оси фрезы при цилиндрическом фрезеровании и перпендикулярном направлению движения подачи при торцевом фрезеровании.

В процессе фрезерования каждый зуб фрезы преодолевает силу сопротивления металла резанию. Фреза должна преодолеть суммарные силы резания, которые складываются из сил, действующих на находящиеся в контакте с заготовкой зубья. При фрезеровании цилиндрической фрезой с прямыми зубьями равнодействующую сил резания R , приложенную к фрезе в некоторой точке A , можно разложить на окружную силу P , касательную к траектории движения точки режущей кромки, и радиальную силу P_r , направленную по радиусу. Силу R можно также разложить на горизонтальную P_h и вертикальную P_v , составляющие (рис. 23.24, а). У фрез с винтовыми зубьями в осевом направлении действует осевая сила P_o (рис. 23.24, б). Чем больше угол наклона винтовых канавок ω , тем она больше.

При больших значениях силы P_o применяют две фрезы с разными направлениями наклона зубьев. В этом случае осевые силы направлены в разные стороны и взаимно уравновешиваются.

По окружной силе P определяют эффективную мощность и производят расчет механизма коробки скоростей на прочность. Радиальная сила P_r действует на опоры шпинделя станка и изгибает оправку, на которой крепят фрезу. Горизонтальная сила P_h действует на механизм

подачи станка и элементы крепления заготовки, а осевая сила P_o — на подшипники шпинделя станка и механизм поперечной подачи стола. Вертикальная сила P_v является основой для расчета механизма вертикальной подачи стола. В зависимости от способа фрезерования направление и уровень сил изменяются.

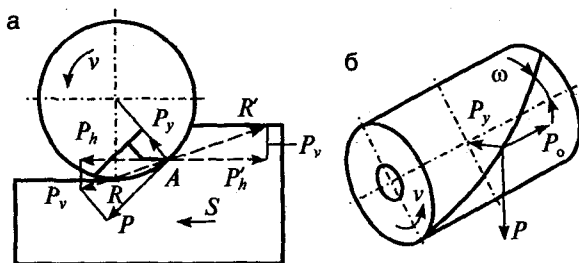


Рис. 23.24. Силы резания при работе цилиндрической фрезой: а — с прямыми зубьями; б — с винтовыми зубьями

23.5.3. Элементы и геометрические параметры цилиндрической и торцевой фрез. Виды фрез

Цилиндрические и торцевые фрезы являются самыми распространенными из большой группы фрезерных инструментов. Они могут быть цельными и сборными, со вставными ножами. Зубья фрезы могут быть мелкими (для чистовой и получистовой обработки) и крупными (для черновых операций).

На рис. 23.25, а показана цилиндрическая фреза с винтовыми зубьями. Она состоит из корпуса 1 и режущих зубьев 2. Зуб фрезы имеет следующие элементы: переднюю поверхность 3, заднюю поверхность б, спинку зуба 7, ленточку 5 и режущую кромку 4. У цилиндрических фрез различают передний угол γ , измеренный в плоскости А—А, перпендикулярной к главной режущей кромке; главный задний угол α , измеренный в плоскости, перпендикулярной к оси фрезы; угол наклона зубьев ω . Передний угол γ облегчает образование и сход стружки. Главный задний угол α обеспечивает благоприятные условия перемещения задней поверхности зуба относительно поверхности резания и уменьшает трение по этим поверхностям. Угол наклона зубьев ω обеспечивает более равномерные условия резания по сравнению с прямым зубом и определяет направление сходящей стружки.

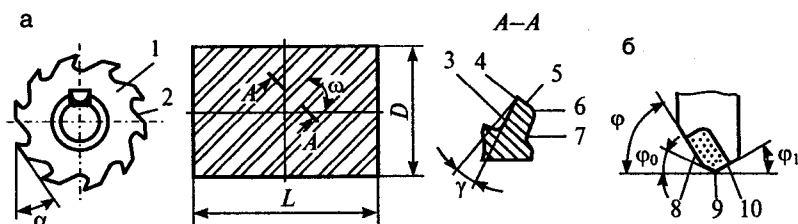


Рис. 23.25. Элементы и геометрия фрезы:

a — цилиндрическая фреза; *b* — зуб торцевой фрезы; D — диаметр фрезы; L — ширина фрезы

Стандартные фрезы имеют следующие значения углов: $\gamma = 15^\circ$; $\alpha = 16^\circ$; $\omega = 30 \dots 40^\circ$.

У зуба *торцевой фрезы* (рис. 23.25, б) режущий контур имеет более сложную форму. Он состоит из главной режущей кромки 8, переходной кромки 9 и вспомогательной кромки 10. Зуб торцевой фрезы имеет главный угол в плане φ , вспомогательный угол в плане φ_1 и угол наклона переходной кромки φ_0 . Чем меньше угол φ_1 , тем меньше шероховатость обработанной поверхности (обычно он колеблется в пределах $5 \dots 10^\circ$).

Фрезы различают по следующим параметрам:

- расположению зубьев на исходном цилиндре — торцевые, цилиндрические, трехсторонние;
 - способу закрепления на станке — насадные, концевые;
 - виду обрабатываемой поверхности — угловые, шпоночные, фасонные, для Т-образных пазов, пазовые, отрезные, резьбовые, зуборезные;
 - форме зуба — прямозубые, с винтовым зубом, с разнонаправленным зубом;
 - виду задней поверхности — острозаточенные, затылованные;
 - материалу, из которого изготовлена режущая часть фрезы — из быстрорежущей стали, твердого сплава, керамики, синтетических твердых материалов;
 - способу закрепления режущих зубьев — цельные, с напаянными пластинками, с механическим креплением пластин;
 - виду хвостовика для крепления фрезы в шпинделе — с цилиндрическим и коническим хвостовиком;
 - размеру зубьев — с мелкими и крупными зубьями.
- На рис. 23.26 показаны основные виды фрез и схемы обработки.

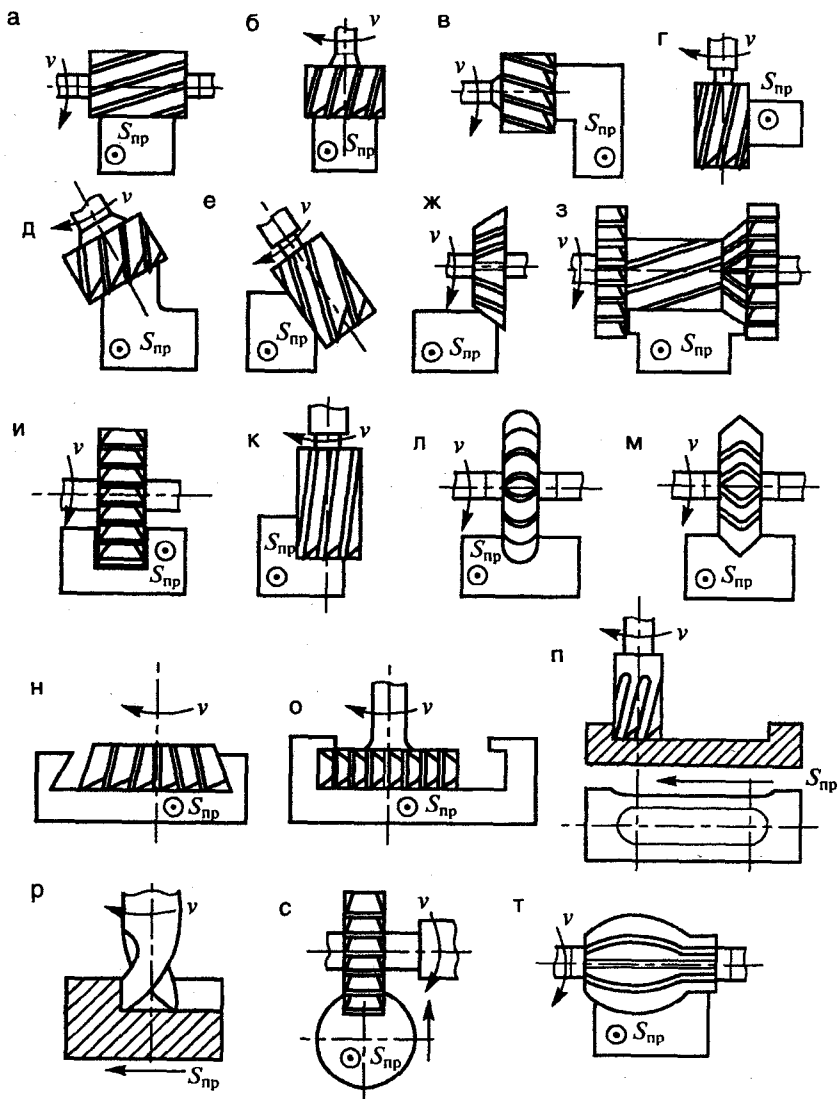


Рис. 23.26. Виды фрез и схемы обработки фрезерованием

Горизонтальные плоскости обрабатывают цилиндрическими (шириной до 120 мм) и торцевыми фрезами (рис. 23.26, а, б); вертикальные плоскости — торцевыми (рис. 23.26, в) и концевыми (рис. 23.26, г); наклонные плоскости и скосы — торцевыми (рис. 23.26, д), концевыми (рис. 23.26, е) и угловыми (рис. 23.26, ж). Комбинированные поверхности — комбинированными фрезами (рис. 23.26, з). Для получения пазов и уступов применяют дисковые (рис. 23.26, и), концевые (рис. 23.26, к), фасонные (рис. 23.26, л), угловые (рис. 23.26, м) фрезы. Открытые пазы типа «ласточкин хвост» и Т-образные пазы обрабатывают следующим образом: сначала прорезают паз прямоугольного профиля концевой фрезой, а затем обрабатывают его концевой одноугловой (рис. 23.26, н) или Т-образной (рис. 23.26, о) фрезой. Шпоночные пазы фрезеруют концевыми (рис. 23.26, п), шпоночными (рис. 23.26, р) или дисковыми (рис. 23.26, с) фрезами. Фасонные поверхности обрабатываются фасонными фрезами (рис. 23.26, т).

23.5.4. Фрезерные станки

В зависимости от условий обработки и производства фрезерные станки подразделяются на станки общего и специального назначения. К станкам общего назначения относятся консольно-фрезерные (вертикально-фрезерные, универсальные и широкоуниверсальные); бесконсольно-фрезерные (с неподвижной или поворотной шпиндельной головкой, с круглым столом, с копировальным устройством); продольно-фрезерные (одностоечные горизонтальные или вертикальные, двухстоечные с двумя или более шпинделями).

К специальным станкам относятся копировально-фрезерные, шлице- и шпоночно-фрезерные, барабанно-фрезерные, фрезерные станки с ЧПУ и др.

Горизонтально-фрезерные станки (рис. 23.27) имеют следующее устройство. В станине 1 станка размещена коробка скоростей. По вертикальным направляющим станины перемещается консоль 7. Заготовка, устанавливаемая на столе 4 в тисках или специальном приспособлении, получает подачу в трех направлениях: продольном (перемещение стола по направляющим салазок б), поперечном (перемещение салазок по направляющим консоли) и вертикальном (перемещение консоли по направляющим станины). Главным движением резания является вращение шпинделя 2. Коробка подач размещена в консоли. Хобот 3

служит для закрепления подвески 5, поддерживающей конец фрезерной оправки.

Горизонтально-фрезерные станки, имеющие поворотную плиту, которая позволяет поворачивать рабочий стол в горизонтальной плоскости и устанавливать его на требуемый угол, называют *универсальными*. Они позволяют обрабатывать винтовые канавки на цилиндрических поверхностях с использованием делительной головки.

Вертикально-фрезерные станки (рис. 23.28) отличаются вертикальным расположением шпинделя. Основные узлы станка: станина 1, поворотная шпиндельная головка 2 со шпинделем 3, стол 4, салазки 5,

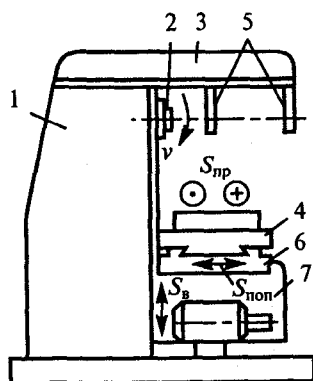


Рис. 23.27. Горизонтально-фрезерный станок

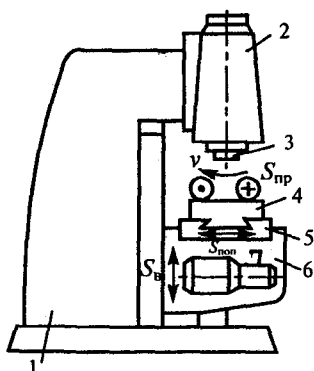


Рис. 23.28. Вертикально-фрезерный станок

консоль 6. Главным является вращательное движение шпинделя. Заготовка, установленная на столе, может получать подачу в трех направлениях.

Продольно-фрезерные станки, одностоечные и двухстоечные, с одним или несколькими шпинделями, предназначены для обработки вертикальных, горизонтальных, наклонных плоскостей на заготовках большой длины и массой до 30 т или на группе заготовок одновременно в условиях серийного производства. Особенностью станков этого типа является большая длина стола — до 12 м при ширине до 5 м. На рис. 23.29 показан продольно-фрезерный двухстоечный станок. Стол 2 станка, на котором устанавливают заготовку, имеет только продольное перемещение по направляющим станины 1. На каждой стойке 4 расположены фрезерные головки 3, которые могут перемещаться по их направляющим вверх и вниз. В верхней части стойки они соединены поперечиной 6, что повышает общую жесткость станка. По вертикальным направляющим стоек перемещается траверса 5.

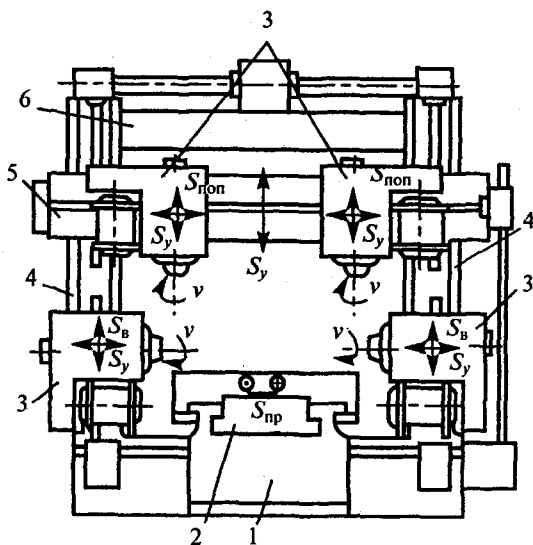


Рис. 23.29. Продольно-фрезерный станок

Две верхние фрезерные головки 3 перемещаются по направляющим траверсы и могут поворачиваться на угол до 30° . Шпиндель каждой фрезерной головки при наладке станка может выдвигаться в осевом

направлении на 100...200 мм. Вследствие отсутствия консоли станки этого типа имеют большую жесткость, что позволяет работать на повышенных режимах резания.

Копировально-фрезерные станки предназначены для обработки сложных контуров концевыми фрезами по копиру. Различают контурное и объемное копировальное фрезерование. Контурное фрезерование применяют для обработки замкнутых профилей с прямолинейной образующей (кулачки, шаблоны и т. д.), объемное — для получения сложных объемных поверхностей (пресс-формы, турбинные лопатки и т. д.).

На рис. 23.30 показан копировально-фрезерный станок для объемного фрезерования. По направляющим станины 6 в продольном направлении перемещается вертикальный стол 1. На столе устанавливаются приспособления для закрепления заготовки и копира. На стойке 5 смонтирована головка 4, которая перемещается по вертикальным направляющим стойки. Фрезерная головка и жестко соединенное с ней следящее устройство 3 со шупом 2 могут перемещаться вдоль оси шпинделя. Во время работы станка шуп 2 с усилием 1,5...2,0 Н прижимается к копиру. При изменении усилия в следящем устройстве 3 возникают электрические сигналы, которые управляют движением фрезерной головки и обеспечивают поперечную (следящую) подачу фрезы в соответствии с профилем копира.

Заготовки обрабатываются специальными концевыми фрезами. Шуп и концевая фреза должны иметь одинаковые радиусы скругления.

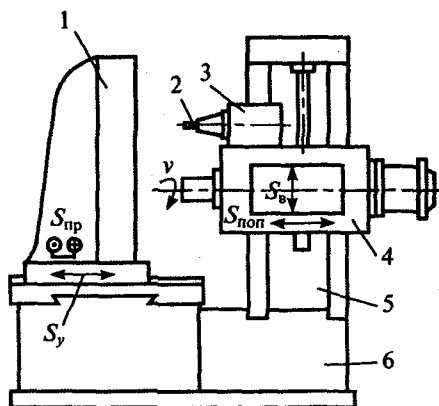


Рис. 23.30. Копировально-фрезерный станок

При контурном фрезеровании фрезе одновременно сообщают движение в двух координатных направлениях (вертикальную и поперечную подачи) по заданной копиром программе. Вертикальная подача является задающей: в процессе фрезерования контура она остается постоянной по величине и направлению в пределах заданного участка профиля. Поперечная подача является следящей: ее величина определяется командными импульсами, поступающими от следящего устройства. Профиль обрабатываемой поверхности зависит от соотношения задающей и следящей подач. Результирующая подача фрезы относительно заготовки направлена по касательной к обрабатываемой поверхности.

Объемные или фасонные поверхности обрабатывают отдельными строчками (полосками). Ширина полоски равна диаметру концевой фрезы. Обработка фасонных поверхностей производится последовательно в вертикальной или горизонтальной плоскостях, при этом задающее движение меняет направление в конце каждой строчки (рис. 23.31). В копировально-фрезерных станках используют различные механические, электромеханические и гидравлические следящие системы.

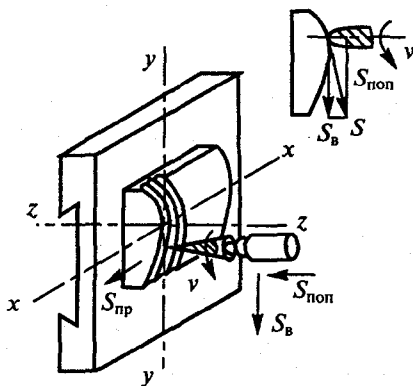


Рис. 23.31. Схема объемного фрезерования

23.5.5. Назначение и конструктивные особенности многоцелевых станков

Увеличение производительности и уровня автоматизации мелкосерийного производства привело к созданию станков с числовым программным управлением (ЧПУ). Особое место среди этих станков занимают

многоцелевые, конструктивные особенности которых наиболее полно используют преимущества новых систем управления. К таким особенностям относятся магазин инструментов, автооператор смены инструментов, механизмы фиксации узлов при их позиционировании, многопозиционный стол для смены заготовок и приводы с широкими диапазонами регулирования частот вращения и подачи.

В зависимости от объема магазин может выполняться в виде револьверной головки (до 12 инструментов), дисковым или барабанным (до 30...40 инструментов), цепным (до 100 инструментов) и может устанавливаться на шпиндельной бабке, колонне, на столе или за пределами станка.

Смена инструментов осуществляется автооператором. Наиболее характерными для многоцелевых станков являются механизмы автоматической смены инструментов, которые можно разделить на три группы:

- 1) с заменой шпиндельного устройства;
- 2) с заменой инструментов в одном шпинделе;
- 3) комбинированные.

Автоматическая загрузка заготовок выполняется с помощью многопозиционных столов.

Компоновка многоцелевых станков бывает вертикальной и горизонтальной. Станки *вертикальной компоновки* используются для односторонней обработки заготовок крупных деталей и выполняются по типу фрезерных или координатно-расточных станков с вертикально перемещающейся шпиндельной бабкой. Станки с *горизонтальной компоновкой* предназначены для обработки заготовок с двух — четырех сторон и изготавливаются по типу горизонтально-фрезерных или горизонтально-расточных станков, оснащаются крестовым столом, вертикально перемещаемой шпиндельной бабкой, а в отдельных случаях — поперечно или продольно перемещаемой стойкой.

На многоцелевых станках выполняют предварительную и финишную сверлильно-фрезерно-расточную обработку сложнопрофильных деталей без их перебазирования.

23.6. Обработка на строгальных и долбежных станках

На *строгальных станках* обрабатывают вертикальные, горизонтальные и наклонные плоскости, канавки различного профиля, фасонные поверхности и т. п. При строгании инструмент или заготовка

возвратно-поступательно перемещаются относительно друг друга. Это движение по образующей называют главным движением резания. Перемещение заготовки или инструмента перпендикулярно движению резания обеспечивается движением подачи.

Строгальные станки подразделяют на *поперечно-строгальные* и *продольно-строгальные*. У поперечно-строгальных станков движение резания сообщается инструменту, а движение подачи передается на заготовку. У продольно-строгальных станков движение резания сообщается заготовке, а движение подачи — инструменту.

При строгании (рис. 23.32, а) срезание припуска происходит во время рабочего хода, во время вспомогательного (обратного) хода заготовка возвращается в исходное положение. Перемещение заготовки или инструмента на величину подачи в поперечном направлении осуществляется в конце вспомогательного хода. Для сокращения времени цикла при строгании скорость вспомогательного хода больше скорости рабочего.

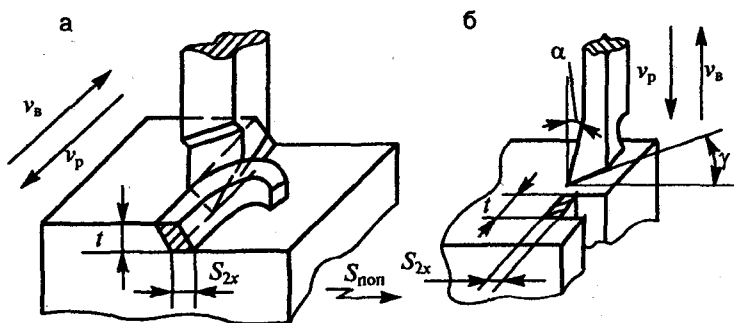


Рис. 23.32. Схемы обработки на строгальных (а) и долбежных (б) станках

Резание при строгании имеет свои особенности. Силы резания действуют на резец только в период рабочего хода, а в период вспомогательного хода происходит охлаждение резца, что увеличивает его стойкость. Каждое врезание резца в заготовку при строгании сопровождается ударной нагрузкой, поэтому резец должен быть более массивным и жестким.

У *долбежных станков* резец совершает возвратно-поступательное движение в вертикальной плоскости (рис. 23.32, б). Движение резца вниз является рабочим, вверх — вспомогательным ходом. Движение, осуществляемое заготовкой, может быть продольным, поперечным

и круговым. На долбежных станках производится обработка пазов, шпоночных канавок, уступов, круговое долбление наружных и внутренних фасонных поверхностей.

23.6.1. Элементы режима резания при строгании (долблении). Устройство резцов

Скорость резания v (м/мин) при строгании и долблении (рис. 23.32) — это скорость прямолинейного движения ползуна с резцом при рабочем ходе для поперечно-строгальных и долбежных станков, или скорость рабочего хода стола для продольно-строгальных станков. Для строгальных станков с механическим приводом

$$v = \frac{Ln}{1000},$$

а для станков с гидравлическим приводом и бесступенчатым регулированием

$$v = \frac{Ln}{1000}(k+1),$$

где L — длина хода резца (или стола); n — число двойных ходов; k — отношение скорости рабочего хода v_p к скорости вспомогательного хода v_s .

Подача S_x (мм) определяется характером обработки, типом резца и требованиями к шероховатости обработанной поверхности.

Глубиной резания t при строгании и долблении является кратчайшее расстояние между обработанной и обрабатываемой поверхностями. Глубина резания зависит от припуска на обработку, характера обработки и мощности станка.

Если при строгании нет лимитирующих факторов, то глубину резания выбирают при получистовой обработке 1...2 мм, а при чистовой — 0,2...1 мм. В зависимости от требований к шероховатости обработанной поверхности при строгании обычными резцами подача (мм/дв. ход) для чистовой обработки выбирается равной $t/5...t/10$. Скорость резания ограничивается условиями обработки, обрабатываемым и инструментальными материалами, жесткостью системы и может достигать 6...35 м/мин.

Для предотвращения заклинивания при резании *строгальные резцы* делают изогнутыми (рис. 23.33). При прямом стержне сила реза-

ния изгибает резец вокруг точки O , что вызывает внедрение резца в обрабатываемую заготовку, увеличивает глубину резания и приводит к появлению задиров. При изогнутом стержне внедрение уменьшается, а при нахождении вершины резца в опорной плоскости оно отсутствует, так как радиус изгиба R равен вылету резца.

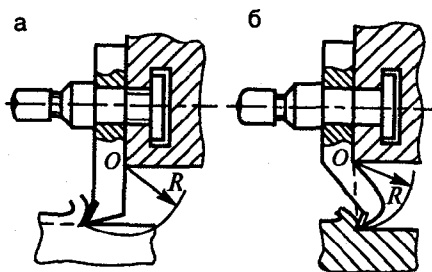


Рис. 23.33. Конструктивные особенности строгальных резцов:
а — стержень резца прямой; б — стержень резца изогнутый

Долбежные резцы проектируются изогнутыми вперед, так как они работают при вертикальном перемещении и формируют срезаемый слой металла своей нижней частью. Долбежные резцы бывают проходные, прорезные и для шпоночных пазов.

Геометрические параметры строгальных и долбежных резцов те же, что и у токарных, но в связи с тем что строгальные резцы работают с ударом, передний угол у них на $5...10^\circ$ меньше, чем у токарных. Задний угол α у строгальных резцов принимают $8...15^\circ$. Главный угол в плане ϕ у проходных строгальных резцов $30...75^\circ$, вспомогательный угол в плане у проходных резцов $\phi_1 = 10...30^\circ$, а для отрезных резцов $\phi_1 = 2...3^\circ$.

23.6.2. Строгальные и долбежные станки

Для обработки заготовок небольших габаритных размеров ($600 \times 600 \times 100$ мм) применяют поперечно-строгальные станки. Для крупногабаритных корпусных заготовок большой длины ($2...12$ м) применяют продольно-строгальные станки.

Поперечно-строгальный станок (рис. 23.34) состоит из основания 1, станины 2, траверсы 3, которая движется по вертикальным направляющим станины, и стола 4, установленного на траверсе кон-

сольно. По верхним горизонтальным направляющим станины перемещается ползун 7. Движение ползуна задают либо кулисным механизмом, либо гидроприводом, размещенными в станине станка. На торце ползуна смонтирован вертикальный суппорт 6, который может поворачиваться относительно продольной оси ползуна. Резец закрепляется в откидном резцедержателе 5. Движение подачи совершается во время холостого хода ползуна.

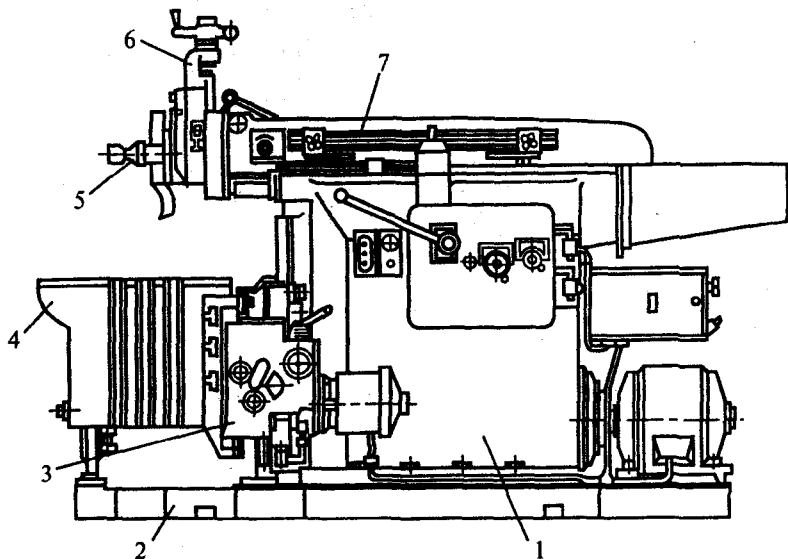


Рис. 23.34. Поперечно-строгальный станок

Исполнительным механизмом *продольно-строгальных станков* является стол, несущий обрабатываемую заготовку, и два, а иногда четыре суппорта (в зависимости от конструкции станка).

Исполнительным механизмом *долбежного станка* (рис. 23.35) являются ползун 7 с резцедержателем 6 и стол 4. На станине 1 располагается стойка 8 с направляющими для ползуна. Возвратно-поступательное движение резания совершает ползун с резцом. Прерывистое движение подачи в продольном, поперечном, а также круговом направлениях сообщается заготовке путем перемещения салазок 2 и 3 со столом вокруг своей вертикальной оси. Управление станка осуществляется при помощи кнопочной станции 5.

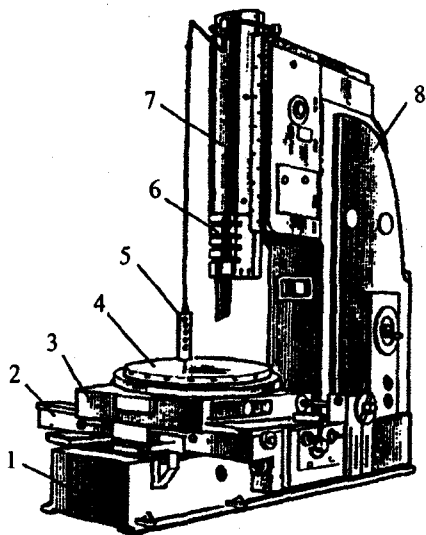


Рис. 23.35. Долбежный станок

23.7. Обработка на зубообрабатывающих станках

Зубообрабатывающие станки применяют для нарезания и чистовой обработки зубчатых колес.

23.7.1. Характеристика методов и режущий инструмент

Зубья цилиндрических зубчатых колес нарезают методом копирования и методом обкатки (огибания).

Метод копирования основан на профилировании зубьев фасонным инструментом, профиль режущей части которого соответствует профилю впадины нарезаемого зубчатого колеса. По этому методу нарезают зубчатые колеса дисковыми и пальцевыми модульными фрезами на фрезерных станках, последовательно, по одной впадине, с использованием делительной головки. При фрезеровании впадины между зубьями колеса фрезе сообщается главное вращательное движение, а заготовке — продольная подача (рис. 23.36). После окончания фрезерования одной впадины стол станка возвращают в первоначальное положение, заготовку поворачивают на $1/z$ часть оборота (z — число

зубьев зубчатого колеса) и начинают повторный цикл обработки. Метод копирования не обеспечивает высокой точности и имеет низкую производительность.

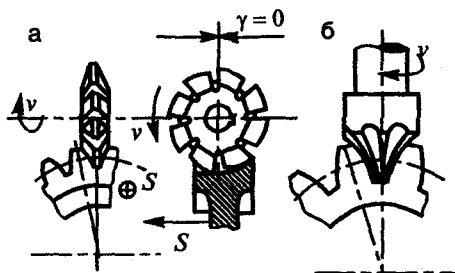


Рис. 23.36. Фрезерование зубчатых колес:
а — дисковой фрезой; б — пальцевой фрезой

Метод обкатки основан на имитации зацепления зубчатой пары, в состав которой входят режущий инструмент и заготовка. Режущие лезвия инструмента имеют профиль зуба сопряженного колеса. Боковая поверхность зуба на заготовке образуется как огибающая последовательных положений режущих лезвий инструмента при их относительном перемещении. Этот метод обеспечивает непрерывное формообразование зубьев колеса, имеет высокую производительность и точность.

По методу воспроизводства зацепления цилиндрических зубчатых колес работают **зубодолбежные станки**. Долбляк (рис. 23.37, а) и деталь взаимно вращаются со скоростями v_1 и v_2 , осуществляя движение обкатки, причем за один оборот долбяка деталь совершает z_d/z оборотов (z_d — число зубьев долбяка; z — число зубьев детали). Кроме вращательного движения долбляк совершает возвратно-поступательное движение v_p , v_x параллельно оси детали. Рабочее движение долбяка осуществляется вниз, холостое — вверх. Врезание долбяка на полную глубину резания осуществляется с радиальной подачей $S_{вр}$, после чего она прекращается, и продолжается движение обкатки. Этим методом можно нарезать также цилиндрические зубчатые колеса с внутренним зацеплением (рис. 23.37, б).

По методу воспроизводства зацепления зубчатого колеса с рейкой работают **зубострогальные станки**. Зуборезная гребенка (рис. 23.37, в) получает возвратно-поступательное движение v_p и v_x для осуществле-

ния процесса резания. Обрабатываемая деталь совершает вращательное v_d и поступательное S_p движения, осуществляя обкатку. За время поворота детали на $1/z$ часть окружности (z — число зубьев нарезаемого колеса) она перемещается на один шаг. Поступательное перемещение S_p служит для установки на глубину резания. Этим методом производится нарезание колес циклами. При перемещении центра вращения заготовки из O_1 в O_2 происходит нарезание зубьев в пределах цикла. Затем зуборезная гребенка прекращает возвратно-поступательное движение, будучи в верхнем положении, и тем самым расплывается с заготовкой. Тогда заготовка быстро возвращается из положения O_2 в O_1 , после чего перекачивается из положения O_1 в O_3 и снова в O_1 . Этим самым устраняет люфты в кинематической цепи.

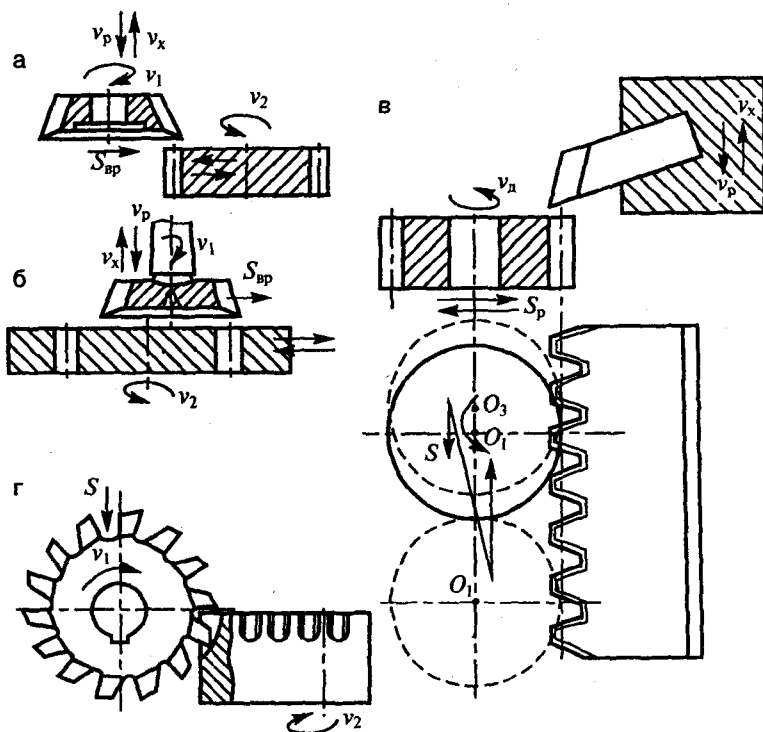


Рис. 23.37. Нарезание цилиндрических зубчатых колес:
а, б — зуборезным долбяком; в — зуборезной гребенкой; г — червячной модульной фрезой

Затем цикл нарезания зубьев повторяется снова. За время одного цикла нарезается один, два или три зуба.

По *методу воспроизводства зацепления червячной пары* работают *зубофрезерные станки*. Червячная модульная фреза (рис. 23.37, з) совершает вращательное движение v_1 (движение резания) и поступательное перемещение S вдоль оси детали (вертикальная подача). Деталь, осуществляя движение обкатки, получает вращательное движение v_2 , согласованное с вращательным движением фрезы.

23.7.2. Зубообрабатывающие станки

Для нарезания зубчатых колес применяют зубодолбежные, зубострогальные и зубофрезерные станки. Наиболее распространенными являются зубофрезерные и зубодолбежные станки.

На *зубофрезерных станках* червячной модульной фрезой нарезают цилиндрические колеса внешнего зацепления с прямыми и косыми зубьями. На рис. 23.38 показан зубофрезерный станок.

На станине 1 установлена неподвижная стойка 2. Фрезу, закрепленную на оправке, устанавливают в шпинделе фрезерного суппорта 3, который перемещается по вертикальным направляющим стойки. Заготовку закрепляют на оправке вращающегося стола 7. Верхний конец оправки поддерживается подвижным кронштейном 5. Салазки 8 обеспечивают горизонтальное перемещение стойки 6 и стола 7 по направляющим станины. Поперечина 4 связывает обе стойки и тем самым повышает жесткость станка.

С помощью гитары скоростей 9 устанавливают частоту вращения шпинделя. Гитара деления (обкатки) 11 служит для сообщения заготовке окружной скорости, необходимой для автоматического деления заготовки на заданное число зубьев. С помощью гитары подач 10 устанавливают вертикальную подачу фрезы или горизонтальную подачу заготовки. Гитара дифференциала (находится в одной коробке с гитарой подач) сообщает заготовке дополнительное вращательное движение при нарезании колес с косым зубом. Она позволяет увеличить или уменьшить скорость вращения заготовки, которая определяется настройкой делительной гитары, и получить левый или правый наклон зубьев колеса. Данные станки с программным управлением нарезают зубчатые колеса в автоматическом режиме.

На *зубодолбежных станках* нарезают цилиндрические зубчатые колеса внешнего и внутреннего зацепления с прямыми и косыми зубьями, а также шевронные колеса.

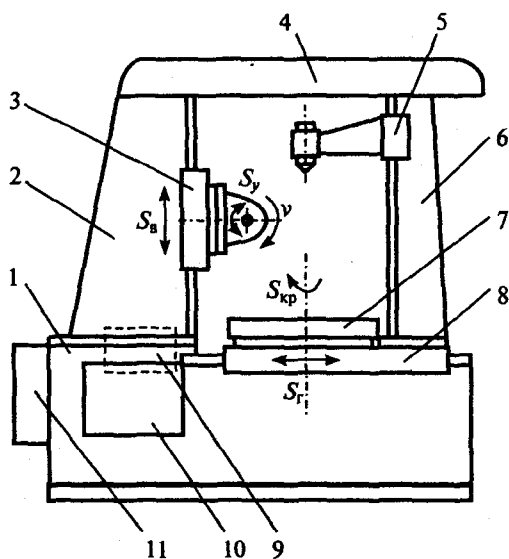


Рис. 23.38. Зубофрезерный станок

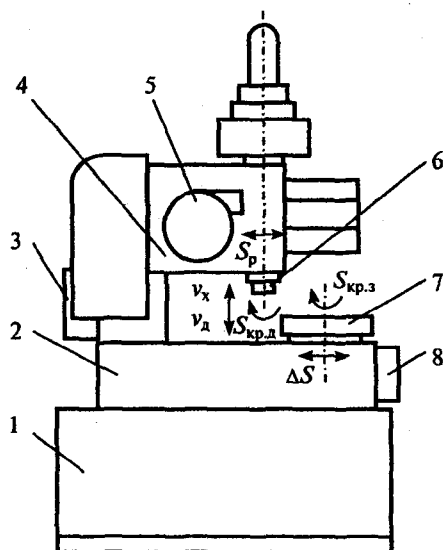


Рис. 23.39. Зубодолбежный станок

На рис. 23.39 показан вертикальный зубодолбежный станок. Станина станка состоит из двух частей — нижней 1 и верхней 2. Долбьяк, закрепленный в шпинделе 6, получает вращение $S_{кр.д}$ и одновременно возвратно-поступательное движение v_x и v_d . Суппорт 4 перемещается по направляющим станины 2 в поперечном направлении. Заготовку закрепляют на шпинделе стола 7 и сообщают ей вращательное движение $S_{кр.з}$. Кроме того, заготовка имеет возвратно-поступательное движение в горизонтальной плоскости для отвода заготовки от долбьяка перед каждым его холостым ходом. Гитара скоростей 8 предназначена для изменения числа двойных ходов долбьяка в минуту. Гитара деления 3 сообщает долбьяку окружную скорость для автоматического деления заготовки на заданное число зубьев. С помощью механизма подачи 5 устанавливают радиальную подачу долбьяка. Зубодолбежные станки работают по полуавтоматическому циклу.

23.7.3. Чистовая обработка зубчатых колес

Для повышения точности и уменьшения шероховатости поверхности зубьев колес они подвергаются отделочной обработке. Чистовая обработка незакаленных колес производится шевингованием и обкаткой, закаленных — шлифованием и притиркой.

При *шевинговании* (рис. 23.40, а) зубчатое колесо 2 вводится в зацепление с инструментом в виде зубчатого колеса 1, их оси смещены на $10...15^\circ$, а на поверхности зубьев инструмента изготовлены канавки. При таком зацеплении в точке А скорость $v_{ш}$ можно разложить на составляющие v и $v_{заг}$. Составляющая v направлена вдоль зубьев и является скоростью резания. Обработка в данном случае состоит в срезании с поверхности зубьев очень тонких стружек. Отделку проводят металлическим инструментом — шевером (рис. 23.40, б). В процессе обработки зубчатое колесо перемещается возвратно-поступательно $S_{пр}$ и подается в радиальном направлении S_r . Направления вращения шевера $v_{ш}$ и заготовки $v_{заг}$ периодически изменяются.

При *обкатке* (рис. 23.40, в) три закаленных зубчатых колеса 1, 2, 4 располагаются под углом 120° . Одно из них приводится в движение от электродвигателя и ведет обрабатываемое колесо 3, а через него и другие колеса. Чтобы обеспечить равномерное сглаживание и уплотнение обеих сторон каждого зуба, периодически производится реверсирование направления вращения колес.

Шлифование позволяет получить точный профиль зубьев и малую шероховатость поверхности. Производится оно методом копирования и обкатки. При шлифовании по методу копирования форма шлифующей части круга соответствует форме профиля впадины в нормальном сечении (рис. 23.40, *з*). Шлифовальный круг получает вращательное движение v , возвратно-поступательное движение на длину шлифуемых зубьев и периодическую подачу на глубину шлифования S . Обрабатываемое колесо при этом остается неподвижным, после обработки выводится из зацепления с кругом и поворачивается на один зуб.

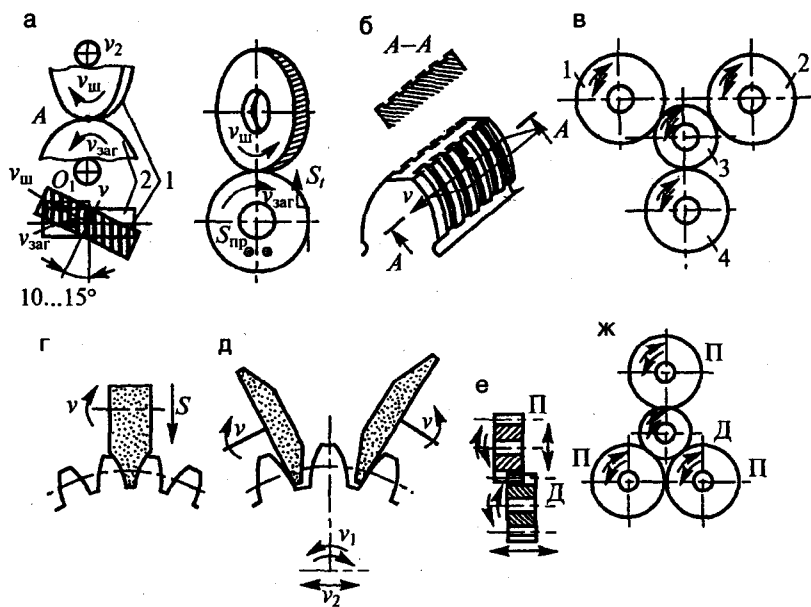


Рис. 23.40. Чистовая обработка зубчатых колес:

а — шевингование; *б* — шевер; *в* — зубообкатка; *з* — шлифование по методу копирования; *д* — шлифование по методу обкатки; *е-ж* — притирка

При шлифовании методом обкатки (рис. 23.40, *д*) воспроизводится зацепление рейки и зубчатого колеса. Роль рейки выполняют шлифующие плоскости двух кругов. Шлифовальный круг совершает вращательное v и возвратно-поступательное движения. Шлифуемое колесо получает вращательное движение v_1 в одном направлении и прямолинейное

перемещение v_2 в обратном, имитируя качение колеса на неподвижной рейке. При этом шлифуется одна сторона зуба. Затем направление обкаточного движения изменяется и шлифуется противоположная сторона соседнего зуба. После этого круг выводится из впадины, и колесо поворачивается на один зуб.

Притирка позволяет производить чистовую обработку зубчатых колес после термической обработки. Различают две схемы притирки: на параллельных осях одним притиром и на скрещивающихся осях тремя притирами. Между притиром (чугунное колесо) и обрабатываемым колесом вводится смесь абразивного порошка с маслом.

По первой схеме (рис. 23.40, *е*) обрабатываемое колесо Д получает медленное вращательное и быстрое возвратно-поступательное движения вдоль своей оси. Притир П вращается обрабатываемым колесом и совершает быстрое возвратно-поступательное движение в направлении, перпендикулярном своей оси.

По второй схеме (рис. 23.40, *ж*) обрабатываемое колесо Д вращается и приводит во вращение три притира П, притормаживаемые тормозом, что обеспечивает плотное прилегание зубьев. Обрабатываемое колесо получает также возвратно-поступательное движение вдоль своей оси для обработки на всю длину профиля зубьев. Ось верхнего притира расположена параллельно оси обрабатываемого колеса, а у других притиров оси вращения повернуты под углом $3...10^\circ$, что повышает эффективность обработки.

23.8. Обработка на протяжных станках

Протягивание — это механическая обработка внутренних и наружных поверхностей с прямолинейной образующей при помощи многолезвийного режущего инструмента — *протяжки*. Протягивание производится на универсальных и специальных протяжных станках (вертикальной и горизонтальной компоновки).

Главное движение при протягивании — поступательное движение протяжки. Заготовка при прямолинейном протягивании неподвижна. Это принципиальное отличие *протягивания* от других видов механической обработки, т. е. при протягивании отсутствует движение подачи. Снятие припуска обеспечивается тем, что размер каждого последующего зуба протяжки больше предыдущего. Каждый зуб протяжки толь-

ко один раз участвует в обработке данной заготовки. Примеры деталей, обрабатываемых протягиванием, приведены на рис. 23.41, а.

Различают свободное и координатное протягивание. При свободном протягивании обеспечивается размер профиля и малая шероховатость отверстия, при координатном — выдерживается еще и размер профиля относительно базовых поверхностей заготовки.

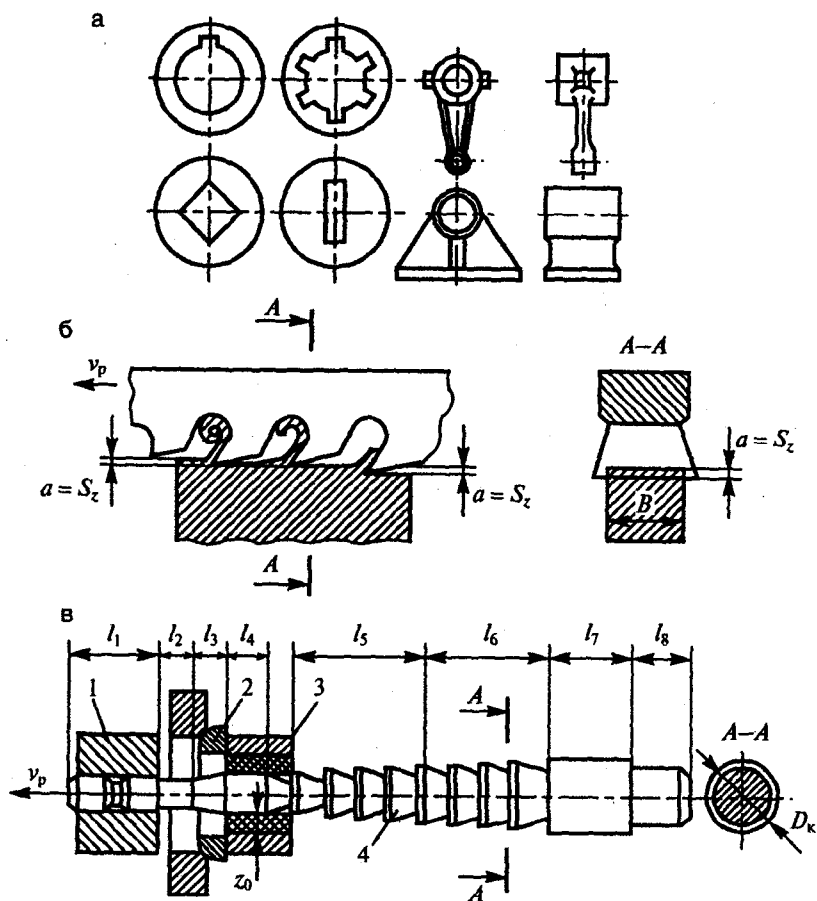


Рис. 23.41. Обработка на протяжных станках:

а — поверхности деталей, обрабатываемые протягиванием; б — схема резания при протягивании; в — элементы круглой протяжки

23.8.1. Режим резания и геометрические параметры протяжек

Скорость резания при протягивании — это скорость поступательного движения v_p протяжки относительно заготовки (рис. 23.41, б). Скорость резания выбирают исходя из требований к чистоте поверхности, ограничивается она технологическими возможностями протяжных станков (обычно $v_p = 3 \dots 20$ м/мин).

За *величину подачи* S_z , определяющую толщину слоя, срезаемого отдельным зубом протяжки, принимают разность размеров по высоте двух соседних зубьев. Подача зависит от обрабатываемого материала, конструкции протяжки и составляет $0,1 \dots 0,2$ мм/зуб.

По *характеру обрабатываемой поверхности* протяжки делят на внутренние и наружные. Внутренними протяжками обрабатывают замкнутые поверхности, а наружными — полужамкнутые и открытые поверхности различного профиля. По *форме* различают круглые, шлицевые, шпоночные, многогранные и плоские протяжки. По *конструкции зубьев* протяжки бывают режущими, выглаживающими и деформирующими. В первом случае зубья имеют острые режущие кромки, а в двух последних — скругленные, работающие по методу пластического деформирования. Различают также сборные протяжки со вставными ножами, оснащенные пластинками из твердого сплава.

Протяжка для внутреннего протягивания (рис. 23.41, в) с помощью переднего хвостовика длиной l_1 крепится в тяговом патроне 1 протяжного станка. У протяжки имеется шейка l_2 , переходный конус l_3 , передняя направляющая l_4 , задняя направляющая l_7 и задний хвостовик l_8 . Перечисленные элементы являются крепежно-присоединительной частью протяжки. Ее рабочая часть состоит из режущих l_5 и калибрующих l_6 зубьев. На схеме: 3 — обрабатываемая деталь, 2 — опорная шайба, 4 — протяжка, z_0 — величина срезаемого слоя за один рабочий ход протяжки. Для облегчения образования стружки на режущих зубьях выполняют стружкоразделительные канавки.

Геометрия зуба протяжки показана на рис. 23.42. Передние и задние углы протяжки измеряют в плоскости, перпендикулярной к главной режущей кромке. Передний угол γ выбирают в зависимости от свойств обрабатываемого материала, задний угол α — в зависимости от требуемой точности обработки.

На задних поверхностях калибрующих зубьев в ряде случаев шлифуют фаску (ленточку) шириной $f = 0,2 \dots 1,2$ мм, у которой задний угол $\alpha_k = 0$.

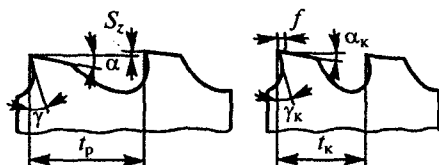


Рис. 23.42. Геометрия зуба круглой протяжки

Шаг режущих зубьев t_p протяжки определяют в зависимости от длины L протягиваемой поверхности исходя из того, что в работе одновременно должно участвовать не менее двух-трех зубьев.

23.8.2. Протяжные станки

Протяжные станки подразделяют на несколько основных типов: по степени универсальности — станки общего назначения и специальные; по назначению — станки для внутреннего и наружного протягивания; по направлению главного движения и степени автоматизации — станки с вертикальным и горизонтальным главным движением, станки непрерывного действия.

Основными характеристиками протяжного станка являются наибольшее тяговое усилие, длина рабочего хода и диапазон скоростей протягивания, меняющийся от 0,3 до 20 м/мин.

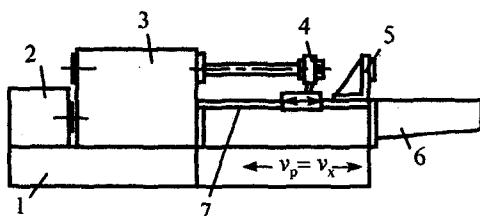


Рис. 23.43. Горизонтально-протяжной станок

Процесс резания на протяжных станках рассмотрим на примере работы горизонтально-протяжного станка (рис. 23.43), который используют для обработки внутренних поверхностей. Станок состоит из станины 1, насосной станции 2, гидроцилиндра 3, каретки 4, опорного кронштейна 5 и корыта 6. Каретка с протяжкой перемещается по горизонтальным направляющим 7. Протяжку хвостовой частью встав-

ляют в отверстие заготовки и закрепляют в патроне каретки 4. Каретка с протяжкой получает поступательное движение от штока гидроцилиндра. Это — главное движение v_p . Заготовка устанавливается на опорную поверхность кронштейна 5. Поступательное движение протяжке сообщают до тех пор, пока она не выйдет из отверстия заготовки. После окончания протягивания протяжка извлекается из каретки 4, которая возвращается в исходное положение (холостой ход v_x), и цикл обработки повторяется.

23.9. Обработка на шлифовальных станках

Шлифование — это процесс обработки металлов резанием при помощи абразивного инструмента с режущими элементами в виде зерен абразивных материалов, имеющих весьма высокую твердость. Шлифование является чистовой, отделочной операцией, обеспечивающей высокую точность и малую шероховатость поверхности. В ряде случаев оно применяется для обдирочных работ со снятием слоя до 6 мм. Шлифованием обрабатываются детали как из мягких, так и из твердых материалов.

23.9.1. Режим резания при шлифовании

Шлифование можно рассматривать как процесс суммарного микроцарапания и истирания обрабатываемого материала абразивными зернами. Процесс резания при этом осуществляется, как правило, с большими отрицательными передними углами, что возможно лишь при высокой твердости и теплостойкости абразивного материала. При высоких скоростях шлифования (30 м/с и выше) интенсивное скольжение зерен по обрабатываемому материалу перед их врезанием приводит к значительному местному разогреву материала (свыше 900 °С), повышению его пластичности и облегчению процесса смятия и среза. Шлифованием обрабатываются цилиндрические и конические, плоские и фасонные поверхности, включая зубья зубчатых колес, резьбы и т. д.

Элементы срезаемого слоя при шлифовании относятся не к единичным режущим зернам, а к их совокупности — режущей поверхности абразивного инструмента. Основными элементами режима резания при шлифовании являются окружная скорость круга v_k , окружная скорость заготовки v_z , глубина резания t и подача S .

Скоростью резания при шлифовании v_k (м/с) называют линейную скорость на наибольшей окружности шлифовального круга

$$v_k = \pi Dn,$$

где D — диаметр круга, м; n — частота вращения, об/с.

Скоростью перемещения заготовки v_z при плоском шлифовании называют скорость перемещения стола, а при круглом шлифовании — окружную скорость заготовки.

Поперечной подачей при плоском шлифовании называют перемещение точки круга вдоль оси за один оборот, а *продольной подачей* при круглом — ее перемещение за двойной ход заготовки.

Глубиной резания t при шлифовании называют слой металла между обработанной и обрабатываемой поверхностью, снимаемый за один рабочий ход.

В зависимости от технологических параметров обработки, материала заготовки и оборудования можно с помощью справочных данных назначить окружную скорость шлифовального круга, глубину срезаемого слоя и подачу.

23.9.2. Шлифовальные станки

Шлифовальные станки подразделяются на несколько типов, из которых наиболее распространены плоскошлифовальные, круглошлифовальные, внутришлифовальные, бесцентрово-шлифовальные и заточные.

Плоскошлифовальный станок с прямоугольным столом (рис. 23.44) состоит из станины 4, стола 3, стойки 1, шлифовальной бабки 2 и привода стола 5. У другого типа станков вместо возвратно-поступательного стол совершает вращательное движение. В этом случае его выполняют круглым с вертикальной осью вращения. Компонровка такого станка предусматривает вертикальное расположение оси шлифовального круга. При плоском шлифовании периферией круга обеспечивается наиболее высокая точность обработки, возможна обработка заготовок малой жесткости.

Наибольшее применение нашли четыре метода плоского шлифования (рис. 23.45). Обработку шлифованием проводят периферией и торцевой поверхностью круга. Заготовки 2 закрепляют на прямоугольных или круглых столах 1 с помощью магнитных плит или в зажимных приспособлениях. Возможно закрепление одной или нескольких заготовок одновременно.

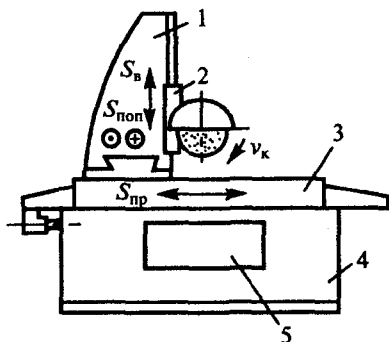


Рис. 23.44. Плоскошлифовальный станок

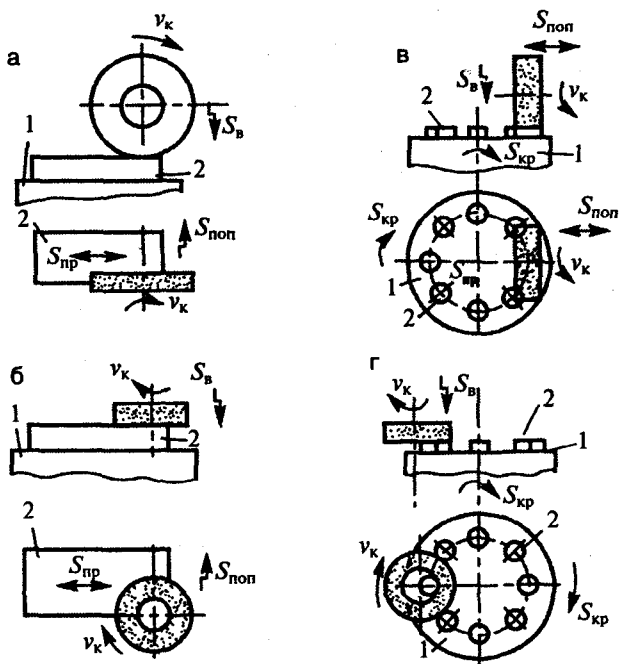


Рис. 23.45. Схемы плоского шлифования:
а, в — периферией круга; б, г — торцом круга

Прямоугольные столы совершают возвратно-поступательные движения, обеспечивая продольную подачу. Подача круга на глубину резания осуществляется в крайних положениях стола. Поперечная подача необходима в тех случаях, когда ширина круга меньше ширины заготовки (рис. 23.45, а, б).

Круглые столы (рис. 23.45, в, г) совершают вращательное движение, обеспечивая круговую подачу. Остальные движения аналогичны движениями при шлифовании на прямоугольных столах. Более производительное шлифование торцом круга, так как одновременно в работе участвует большее число абразивных зерен.

На *круглошлифовальных станках* обрабатывают наружные поверхности заготовок типа тел вращения с прямолинейными образующими. Круглошлифовальный станок (рис. 23.46) состоит из станины 1, стола 2, передней бабки 3 с коробкой скоростей, шлифовальной бабки 4, задней бабки 5, привода стола 6. Эти станки подразделяются на простые, универсальные и врезные. На универсальных станках каждую из бабок можно повернуть на определенный угол вокруг вертикальной оси. Простые станки снабжены неповоротными бабками. У врезных станков отсутствует продольная подача стола и процесс шлифования ведется по всей длине заготовки широким абразивным кругом с поперечной подачей.

При наружном круглом шлифовании возвратно-поступательное движение продольной подачи осуществляется столом с закрепленной на ней заготовкой. Круговое движение подачи заготовки производится передней бабкой шлифовального станка, а поперечное движение подачи шлифовальным кругом осуществляется вне зоны обработки на каждый ход стола. Такой способ круглого шлифования называют *осциллирующим шлифованием*.

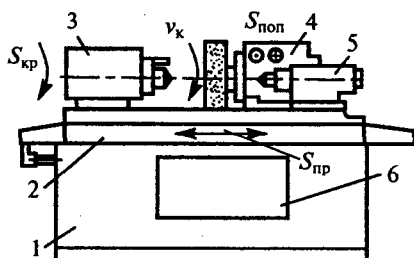


Рис. 23.46. Круглошлифовальный станок

Круглое шлифование цилиндрических поверхностей осуществляется по следующим схемам. При *шлифовании с продольной подачей* (рис. 23.47, а) заготовка вращается равномерно $S_{кр}$ и совершает возвратно-поступательное движение $S_{пр}$. В конце каждого хода заготовки шлифовальный круг перемещается на $S_{поп}$, и при следующем ходе срезается новый слой металла, пока не будет достигнут необходимый размер детали.

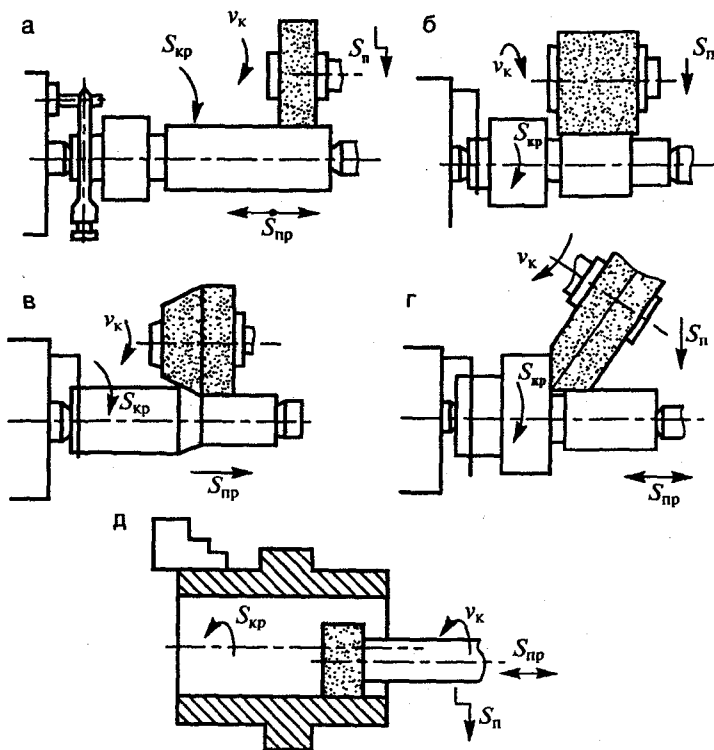


Рис. 23.47. Схемы обработки на круглошлифовальных станках: а — с продольной подачей заготовки; б — врезное шлифование; в — глубинное шлифование; г — шлифование двух взаимно-перпендикулярных плоскостей; д — внутреннее шлифование

Врезное шлифование (рис. 23.47, б) применяют при обработке жестких заготовок, когда ширина шлифуемого участка меньше ширины шлифовального круга. Круг перемещается с постоянной подачей $S_{пр}$

до достижения необходимого размера детали. Такая схема используется при шлифовании фасонных поверхностей и кольцевых канавок. В этом случае шлифовальный круг заправляют в соответствии с формой поверхности или канавки.

Глубинным шлифованием (рис. 23.47, в) за один проход снимают слой материала на всю необходимую глубину. На шлифовальном круге делают конический участок длиной 8...12 мм. В ходе шлифования конический участок удаляет основную часть срезаемого слоя, а цилиндрический — зачищает обработанную поверхность. Поперечная подача отсутствует.

В тех случаях, когда необходимо обеспечить правильное взаимное расположение цилиндрических и плоских (торцевых) поверхностей, шлифовальный круг заправляют по следующей схеме (см. рис. 23.47, г) и поворачивают на определенный угол. Шлифуют коническими участками круга. Цилиндрическую поверхность шлифуют с продольной подачей $S_{пр}$ и периодической подачей $S_{пос}$ на глубину резания.

На круглошлифовальных станках возможна также обработка конических поверхностей путем поворота стола или передней бабки.

Внутренним круглым шлифованием (рис. 23.47, д) обрабатывают внутренние поверхности — сквозные и глухие, конические и фасонные отверстия. Диаметр шлифовального круга составляет 0,1...0,9 диаметра шлифуемого отверстия. Шлифовальному кругу сообщается высокая частота вращения, и она тем выше, чем меньше диаметр круга. Обработка производится с продольной подачей, врезанием и шлифованием с планетарным движением круга. При планетарном движении шпиндель с кругом помимо главного движения совершает еще вращательное движение относительно оси обрабатываемого отверстия. Этот метод применяется при шлифовании заготовок больших размеров при обработке внутренних фасонных и торцевых поверхностей. Внутренние фасонные поверхности шлифуют специально заправленным кругом методом врезания.

Процесс шлифования на *бесцентрово-шлифовальных станках* характеризуется высокой производительностью. Заготовки обрабатывают в незакрепленном состоянии, и в них не делают центровых отверстий.

На станине 1 бесцентрово-шлифовального станка (рис. 23.48) установлены два круга: шлифующий — на бабке 2 и ведущий — на бабке 4. Каждый из кругов подвергается периодической правке с помощью механизмов 3 и 5. Заготовка вращается на ноже 6 и одновременно

но контактирует с обоими кругами. Чтобы заготовка перемещалась по ножу в продольном направлении, бабку ведущего круга поворачивают на небольшой угол.

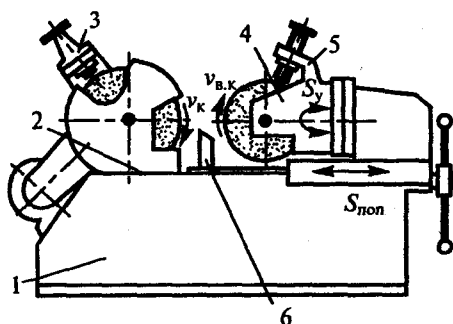


Рис. 23.48. Бесцентрово-шлифовальный станок

Заготовку 3 (рис. 23.49, а) устанавливают на нож 2 между двумя кругами — рабочим 1 и ведущим 4. Эти круги вращаются в одном направлении, но с разными скоростями. Трение между ведущим кругом и заготовкой больше, чем между ней и рабочим кругом. Вследствие этого заготовка увлекается во вращение со скоростью, близкой к окружной скорости ведущего круга.

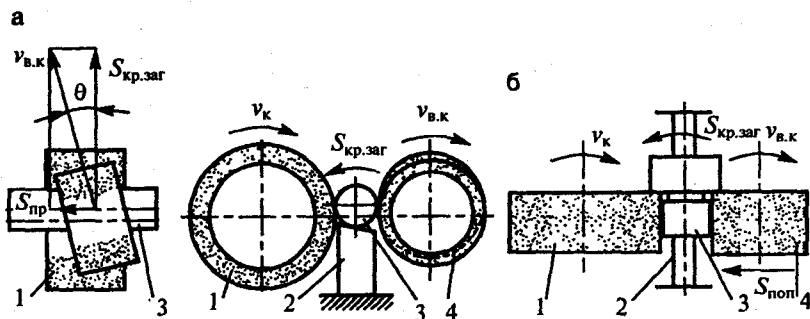


Рис. 23.49. Схемы обработки на бесцентрово-шлифовальных станках: а — наружных поверхностей; б — ступенчатой формы

Перед шлифованием ведущий круг устанавливают наклонно под углом $\theta = 1...7^\circ$ к оси вращения заготовки. Вектор скорости этого круга $v_{в.к}$ (рис. 23.49, а) разлагается на составляющие, в результате чего

обеспечивается продольная подача $S_{пр}$. Поэтому заготовка перемещается по ножу вдоль своей оси и может быть шлифована на всю длину. Чем больше угол θ , тем больше подача. Такие станки легко автоматизировать, установив наклонный лоток, по которому заготовки будут сползать на нож, проходить процесс шлифования и падать в тару.

Заготовки ступенчатой формы или с фасонными поверхностями шлифуют методом врезания (рис. 23.49, б). Перед шлифованием ведущий круг отводят в сторону, заготовку кладут на нож и затем поджимают ее ведущим кругом и обрабатывают с поперечной подачей $S_{поп}$ до получения необходимого размера детали. После шлифования обработанная деталь удаляется из зоны резания выталкивателем.

23.9.3. Абразивные инструменты

В качестве абразивных инструментов используются шлифовальные круги, сегменты, шлифовальные ленты, бруски, шкурки и притирочные порошки. Кроме формы и размеров они характеризуются маркой абразивного материала, зернистостью, твердостью, материалом связки, структурой, классом точности инструмента и классом дисбаланса.

Абразивные материалы делятся на естественные и искусственные. К естественным материалам относятся алмаз, кварцевый песок, корунд, наждак, кремний, гранит, пемза, тальк, к искусственным — электрокорунд нормальный (13А...16А), электрокорунд белый (22А...25А), монокорунд (43А...45А), карбид кремния черный (53С, 54С), карбид кремния зеленый (63С, 64С), карбид бора (B_4C), синтетические алмазы (АС).

Искусственные материалы имеют высокую твердость, теплостойкость до 1800...2000°С, высокую износостойкость и позволяют вести обработку при скоростях резания 17...70 м/с. Электрокорундовые круги применяют для шлифования материалов с высоким сопротивлением на разрыв (стали, ковкий чугун, мягкие бронзы). Круги из черного карбида кремния применяют для шлифования хрупких металлов и сплавов (чугун, бронза, сплавы алюминия), а круги из зеленого — для заточки твердосплавного и минералокерамического режущего инструмента. Для притирочных и доводочных работ и шлифования твердых материалов (рубина, кварца, корунда) применяют карбид бора.

Чистовое шлифование твердых сплавов и полупроводниковых материалов производится алмазами. При этом алмаз применяется в виде

зерен, порошков или микропорошков в свободном или связанном состоянии.

Одной из важных характеристик абразивного материала является *зернистость*, характеризующая размер зерна. Зернистость шлифовального материала на абразивном инструменте указывается в сотых долях миллиметра (например, зернистость 40 означает средний размер зерна 400 мкм).

Абразивные зерна и порошки при изготовлении кругов соединяются *связкой*, которая может быть органического (вулканитовая и бакелитовая) или неорганического (керамическая) происхождения.

Наибольшее применение получили круги на *керамической связке* (К) из огнеупорной глины, полевого шпата, кварца с добавками талька, мыла и жидкого стекла. Такие круги не боятся влаги и воздействия химических веществ, обеспечивают высокую производительность, но отличаются хрупкостью.

Бакелитовая связка (Б), состоящая из искусственной фенолоформальдегидной смолы, обеспечивает кругу упругость и позволяет работать с высокими скоростями резания (50...75 м/с) при нагреве не выше 180 °С. Однако она разрушается под действием щелочей, что ограничивает применение охлаждающих жидкостей. Такие круги применяют для резки заготовок и отделки поверхностей.

Вулканитовая связка (В) состоит из смеси каучука и серы (25...30 %), которая вулканизируется в процессе изготовления кругов. Круги на вулканитовой связке имеют высокую упругость и широко применяются при тонком шлифовании, полировании и резке, однако их характеризует низкая теплостойкость и высокая засаливаемость.

Способность связки удерживать абразивные зерна на поверхности инструмента в процессе резания называется *твердостью круга*. Правильно выбранная твердость обеспечивает самозатачивание, т. е. обновление режущей способности круга за счет выкрашивания затупившихся зерен. Для шлифования твердых сталей применяют мягкие круги, и наоборот, мягкие стали шлифуют твердыми кругами. Вязкие материалы (медь, латунь) шлифуют крупнозернистыми мягкими кругами, так как твердые круги быстро засаливаются, их поры забиваются стружкой. Абразивные инструменты имеют различные степени твердости: мягкие (М), средне мягкие (СМ), средние (С), средне твердые (СТ), твердые (Т), весьма твердые (ВТ) и чрезвычайно твердые (ЧТ). Каждая группа твердости имеет несколько подгрупп и на маркировке круга степень твердости указывают индексом (например, СТ2).

Процентное соотношение трех основных фазовых составляющих (зерен, связки, пор) в объеме абразивного инструмента называют *структурой*. Структуру абразивных инструментов обозначают номерами от 0 до 12. Структуры подразделяют на закрытые (1...4), средние (5...8) и открытые (9...12). С уменьшением номера структуры на единицу объем зерна в круге увеличивается на 2 % за счет уменьшения объема связки. Общий объем пор при этом остается постоянным, но поры становятся крупнее.

Маркировка шлифовальных кругов производится на нерабочей поверхности круга (например, ПП500×60×305 34А40 СТ2 6 К5 А 1 кл 35 м/с). В маркировку входит тип круга и его размеры (ПП500×60×305); марка абразивного материала (34А), зернистость (40), твердость (СТ2), структура (6), связка (К5), класс точности (А), класс неуравновешенности (1 кл), допустимая окружная скорость (35 м/с).

Правка шлифовальных кругов производится для восстановления их режущей способности, исправления геометрической формы и обеспечения правильного расположения рабочей поверхности круга относительно оси. Она выполняется алмазными карандашами, порошками различных форм и размеров, правочными шлифовальными кругами из карбида кремния на керамической связке и обкаточными дисками из твердых сплавов.

Глава 24

ОТДЕЛОЧНАЯ ОБРАБОТКА ПОВЕРХНОСТЕЙ

24.1. Методы отделки поверхностей

Иногда обработка лезвийным инструментом или шлифовальными кругами оказывается недостаточной для достижения высоких точности и качества поверхностей деталей. В этом случае для отделочной обработки применяют тонкое точение и растачивание, тонкое шлифование, полирование, абразивно-жидкостную отделку притирку, хонингование, суперфиниширование и др.

Тонкое точение поверхностей производится при высоких скоростях резания ($v > 100$ м/мин), малых глубинах ($t = 0,05 \dots 0,3$ мм) и подачах ($S = 0,02 \dots 0,5$ мм/об). При таких условиях обработки усилие резания небольшое, выделяется мало теплоты, в результате чего уменьшается толщина дефектного слоя на обработанной поверхности детали. Так как обработка такого рода ведется на жестких и точных станках, достигается более высокая точность, малая шероховатость поверхности, чем при обычном обтачивании. По аналогии с тонким обтачиванием используется тонкое строгание, фрезерование.

Тонкое шлифование — способ окончательной отделки поверхностей для достижения высокой точности обработки. Особенности тонкого шлифования являются применение мелкозернистых шлифовальных кругов, шлифование с глубиной резания до 5 мкм, с малой окружной скоростью заготовки (2...10 м/мин), но большой скоростью вращения шлифовального круга (более 40 м/с). При тонком шлифовании применяют станки, способные обеспечить безвибрационную обработку.

Теперь рассмотрим более подробно остальные методы отделочной обработки.

24.2. Полирование поверхностей

Полированием называется метод отделочной обработки поверхностей вращающимися эластичными кругами или лентами в присутствии абразивного материала, смешанного со смазочным материалом.

Полирование применяется только для уменьшения шероховатости поверхности и получения зеркального блеска или для декоративных целей. Полированием не исправляют погрешности геометрической формы, а также локальные дефекты, оставшиеся от предыдущей обработки.

Полировальные круги или ленты делают из войлока, спрессованных кусков ткани, фетра, кожи, бумаги, капрона и других материалов. В качестве абразивного материала применяют порошки из электрокорунда, оксида железа, карбида кремния, оксида хрома и наждака. Смазочный материал состоит из воска, сала, парафина и керосина. Абразивная смесь наносится на полировальный круг (ленту) или на полируемую поверхность. В зоне обработки, проводимой на высоких скоростях (до 50 м/с), протекают процессы тонкого резания, пластического деформирования поверхностного слоя и воздействия на металл химически активных веществ, содержащихся в пасте.

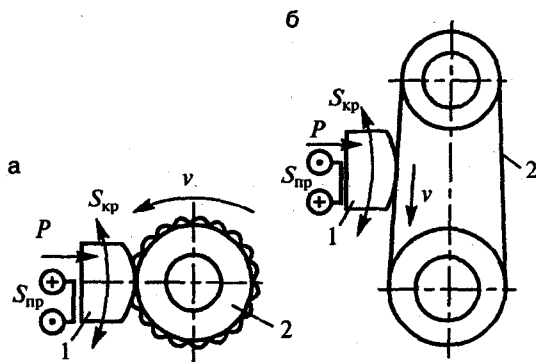


Рис. 24.1. Схемы полирования:
а — кругом; б — лентой

Заготовка 1 поджимается в круг 2 усилием P (рис. 24.1, а) и получает движения подачи $S_{пр}$ и $S_{кр}$ в соответствии с профилем обрабатываемой поверхности. Полирование лентами (рис. 24.1, б) имеет ряд преимуществ. Эластичная лента может огибать всю шлифуемую поверхность, поэтому движения подачи отсутствуют.

Полирование возможно в автоматическом или полуавтоматическом режиме.

24.3. Абразивно-жидкостная отделка

Отделка фасонных поверхностей обычными методами вызывает большие технологические трудности. Поэтому для обработки таких поверхностей применяют *абразивно-жидкостную отделку*. Это окончательная обработка поверхностей с помощью абразивного порошка, взвешенного в жидкости.

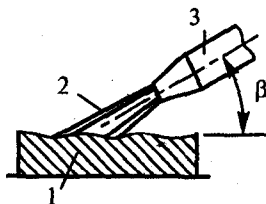


Рис. 24.2. Абразивно-жидкостная отделка

На обрабатываемую поверхность 1, имеющую следы предшествующей обработки, подают под давлением струю антикоррозионной жидкости 2 со взвешенными частицами абразивного порошка (рис. 24.2). Водно-абразивная суспензия имеет большую скорость подачи (около 50 м/с). Частицы абразива ударяются о поверхность заготовки и сглаживают микронеровности. В зависимости от обрабатываемого материала применяют порошки и микропорошки электрокорунда и карбида кремния. Производительность обработки зависит не только от зернистости абразива, но и от угла установки форсунки 3 (наибольшая производительность достигается при угле $\beta = 40 \dots 45^\circ$).

24.4. Притирка поверхностей

Притиркой называют метод отделочной обработки поверхностей притиром с нанесенной на его поверхность пастой, состоящей из мелкого абразивного порошка и связующей жидкости. Притиркой поверхностей устраняют незначительные отклонения от геометрической формы и размеров и уменьшают шероховатость поверхности. Инструментом служат притиры соответствующей геометрической формы, изготавливаемые из более мягкого материала (например, из серого чугуна, бронзы, меди, дерева). Абразивные порошки делают из электрокорунда, карбида кремния, карбида бора и оксида хрома. Притирочные пасты

состоят из абразивных порошков и химически активных веществ (олеиновой или стеариновой кислоты). Связующими жидкостями служат машинное масло, керосин, стеарин, вазелин.

Абразив внедряется в поверхность притира и удерживается в ней, в результате чего каждое абразивное зерно может снимать весьма тонкую стружку. Поэтому притир можно рассматривать как очень точный абразивный инструмент. Притир или заготовка в процессе обработки должны совершать разнонаправленные движения. Микронеровности поверхности при притирке сглаживаются за счет совокупного воздействия на заготовку абразивных зерен и химически активных веществ.

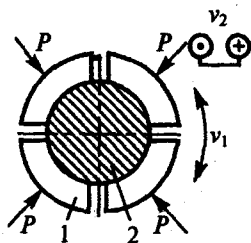


Рис. 24.3. Схема притирки

Схема притирки наружной цилиндрической поверхности приведена на рис. 24.3. Притир 1 представляет собой втулку с прорезями, которые необходимы для полного прилегания притира под действием силы P к обрабатываемой заготовке 2 по мере ее обработки. Притиру сообщается возвратно-поступательное движение v_2 и одновременно возвратно-вращательное движение v_1 .

Притирка может осуществляться вручную или на металлорежущих станках.

24.5. Хонингование

Хонингованием называют метод отделочной обработки поверхностей мелкозернистыми абразивными брусками. Этим методом могут обрабатываться как внутренние, так и наружные поверхности тел вращения, но на практике он применяется главным образом для отделки внутренних поверхностей гильз, блоков цилиндров.

Хонингование применяют для получения поверхностей высокой точности и малой шероховатости, оно устраняет конусообразность

и овальность отверстий, но не исправляет положение осей из-за шарнирного соединения хона со шпинделем станка. Поверхность неподвижной заготовки *1* обрабатывают мелкозернистыми абразивными брусками *2*, которые закрепляют в хонинговальной головке (хоне) *3* (рис. 24.4, *а*). Бруски вращаются и одновременно возвратно-поступательно перемещаются вдоль оси обрабатываемого цилиндрического отверстия. Соотношение скоростей $v_1:v_2$ указанных движений составляет 1,5...10 и определяет условия резания. В результате совмещения движений на обрабатываемой поверхности образуется мелкая сетка пересекающихся рисок от абразивных зерен. Эта сетка хорошо удерживает смазку.

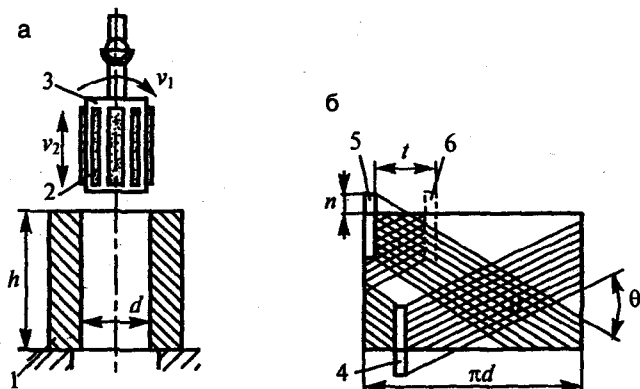


Рис. 24.4. Схема хонингования отверстий:

а — схема процесса; *б* — развертка обработанной поверхности

На рис. 24.4, *б* приведена развертка внутренней цилиндрической поверхности заготовки и схема образования сетки. Угол θ пересечения рисок от абразивных зерен зависит от соотношения $v_1:v_2$. Нижние *4* и верхние *5* положения абразивных брусков устанавливают так, что создается перебег *n*. Совершая вращательное движение, бруски при каждом двойном ходе начинают резание с новых положений *б*, учитывающих смещения *t*, в результате чего исключается наложение траекторий абразивных зерен.

Абразивные бруски раздвигаются в радиальном направлении внутри хона, что обеспечивает их постоянный контакт с обрабатываемой поверхностью. Хонингование проводят при обильном охлаждении зоны резания смазочно-охлаждающими жидкостями.

24.6. Суперфиниширование

Суперфинишированием называют технологический процесс тонкой отделочной обработки поверхностей заготовок мелкозернистыми абразивными брусками. При этом изменяются глубина и вид микронеровностей, а на обрабатываемых поверхностях образуется сетчатый рельеф.

Схема обработки суперфинишированием наружной цилиндрической поверхности приведена на рис. 24.5, а. Процесс резания при суперфинишировании протекает при сочетании следующих движений: вращательного $S_{кр}$ заготовки 1, возвратно-поступательного $S_{пр}$ и колебательного движения ν брусков 2. Бруски устанавливаются в специальной головке 3. Процесс резания происходит при давлении брусков 50...300 кПа в присутствии СОТС малой вязкости.

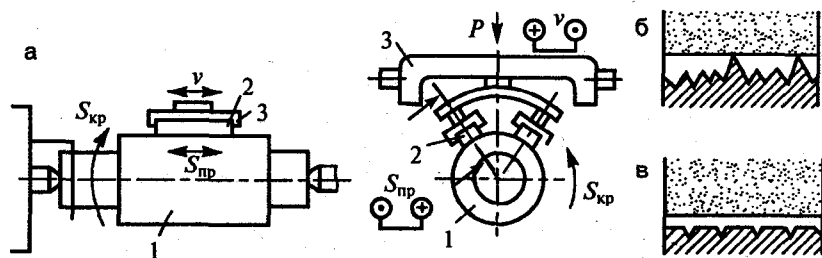


Рис. 24.5. Схемы отделки суперфинишированием:

а — схема процесса; б, в — поверхность до и после финиширования

Амплитуда колебаний брусков составляет 2...5 мм, частота — до 50 Гц. Возвратно-поступательное и колебательное движения брусков ускоряют сьем металла и улучшают однородность поверхности. Соотношение скоростей $S_{кр}:\nu$ в начале обработки составляет 2...4, а в конце — 8...16. Процесс характеризуется малыми скоростями резания (5...7 м/мин). Большую роль при суперфинишировании играет смазочно-охлаждающая жидкость, масляная пленка которой покрывает обрабатываемую поверхность, но крупные микровыступы (рис. 24.5, б) прорывают ее и в первую очередь срезаются абразивом, так как давление брусков на микровыступы оказывается значительным. В процессе дальнейшей обработки давление снижается, так как все большее число микровыступов срезается и наступает такой момент (рис. 24.5, в), когда давление бруска не может разорвать пленку. В этот момент про-

цесс обработки прекращается. В качестве СОЖ используют смесь керосина (80...90 %) с веретенным или турбинным маслом.

При суперфинишировании припуск 5...10 мкм снимается за 30...60 с. Этот метод не исправляет отклонений формы заготовки. Суперфиниширование производится на специальных станках, а также на токарных и шлифовальных станках с применением специальных приспособлений.

Глава 25

ЭЛЕКТРОФИЗИЧЕСКИЕ И ЭЛЕКТРОХИМИЧЕСКИЕ МЕТОДЫ ОБРАБОТКИ

25.1. Понятие об электрофизических и электрохимических методах обработки

В промышленности часто возникают технологические трудности с обработкой материалов и деталей, форму и состояние поверхностного слоя которых трудно получить механическими методами. Сюда можно отнести обработку очень прочных, вязких, хрупких материалов, тонкостенных нежестких деталей, получение пазов и отверстий, имеющих размеры в несколько микрометров, получение поверхностей деталей с малой шероховатостью или малой толщиной дефектного слоя и т. д. Эти задачи решаются применением электрофизических и электрохимических методов обработки (ЭФЭХ). Они основаны на использовании явлений эрозии, возникающих под действием электрического тока.

Обработка методами ЭФЭХ происходит в условиях действия минимальных сил резания или при полном их отсутствии. При обработке методами ЭФЭХ в качестве обрабатывающего инструмента используют сформированный определенным образом поток электронов, ионов или фотонов. Преимуществом подобного «инструмента» является его безынерционность и отсутствие износа. Обработка методами ЭФЭХ не зависит от твердости и хрупкости обрабатываемого материала.

Однако у этих методов есть и недостатки: повышенная по сравнению с мехобработкой энергоемкость, необходимость использования специального оборудования, необходимость сбора и утилизации отходов.

Все методы ЭФЭХ в зависимости от характера явлений, используемых при обработке, можно разделить на следующие группы:

□ методы, основанные на использовании теплового действия электрического тока (электроэрозионная, световая, электронно-лучевая, плазменная обработки);

- методы, основанные на использовании химического действия электрического тока (электрохимическая обработка);
- методы, основанные на использовании механического действия электротока и электромагнитного поля (ультразвуковая, электрогидравлическая, магнитно-импульсная обработки);
- методы, использующие одновременное действие нескольких явлений (электроконтактная, анодно-механическая, электроабразивная, электроэрозионно-ультразвуковая обработки и др.).

25.2. Электроэрозионные методы обработки

Электроэрозионная обработка (ЭЭО) является разновидностью электрофизической обработки. При ЭЭО изменение формы, размеров и качества поверхности происходит под действием электрических разрядов, возникающих при пропускании импульсного электрического тока в зазоре шириной 0,01...0,05 мм между электродами — заготовкой и инструментом. Под действием электрических разрядов материал заготовки плавится, испаряется и удаляется из межэлектродного промежутка в жидком или газообразном состоянии. Такие процессы разрушения электродов (заготовок) называются *электрической эрозией*. Промежуток между заготовкой и электродом заполняют диэлектрической жидкостью, такой как минеральное масло. При достижении на электродах напряжения, равного напряжению пробоя в среде, между электродом и заготовкой образуется канал проводимости, по которому осуществляется импульсный дуговой или искровой разряд. Плотность тока в канале проводимости достигает 8000...10 000 А/мм², а время разряда — 10^{-15} ... 10^{-8} с. При этих условиях на поверхности электрода-заготовки температура возрастает до 10 000...12 000 °С, что приводит к расплавлению и испарению элементарного объема металла. На обрабатываемой поверхности образуется лунка, затем пробой происходит в другом месте, и так продолжается до тех пор, пока не снимается требуемый слой металла. В результате расстояние между электродами возрастает настолько, что пробой при заданном напряжении импульса становится невозможным, и наступает момент прекращения обработки. Поэтому для продолжения обработки электроды необходимо сближать до тех пор, пока не будет достигнут заданный размер заготовки.

25.2.1. Электроискровая обработка

Электроискровая обработка характеризуется использованием искровых разрядов с малой длительностью ($10^{-15} \dots 10^{-7}$ с) при прямой полярности подключения электродов (заготовка — «+», инструмент — «-»). В зависимости от мощности электрических разрядов режимы обработки делятся на жесткие и средние (для предварительной обработки), мягкие и очень мягкие (для окончательной). Мягкий режим обработки позволяет получать размеры с точностью до 0,002 мм при шероховатости поверхности $Ra = 0,01$ мкм. Использование диэлектрической жидкости предотвращает нагрев электродов.

Для проведения обработки на электроискровых режимах используют станки, оснащенные RC генераторами (рис. 25.1), состоящими из зарядного и разрядного контура. Зарядный контур включает в себя конденсатор C , заряжающийся через сопротивление R от источника тока с напряжением 100...200 В, а в разрядный контур параллельно конденсатору C включены электроды — инструмент и заготовка. Как только напряжение на электродах достигает пробойного, через межэлектродный зазор происходит искровой разряд энергии, накопленной в конденсаторе C . Производительность эрозионного процесса может быть увеличена уменьшением сопротивления R .

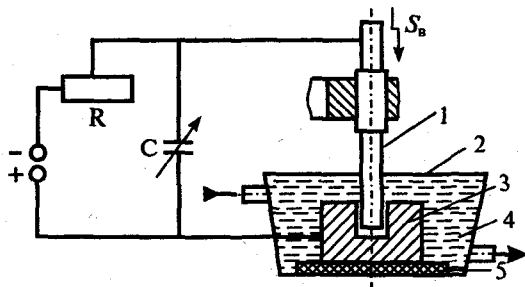


Рис. 25.1. Схема электроискрового станка:

1 — электрод-инструмент; 2 — ванна; 3 — заготовка-электрод; 4 — диэлектрическая жидкость; 5 — изолятор

Постоянство межэлектродного зазора поддерживается специальной следящей системой, управляющей механизмом автоматического движения подачи инструмента, изготовленного из меди, латуни или углеграфитовых материалов.

К недостаткам данного процесса обработки относят сравнительно низкую производительность обработки, большой износ электродов и образование на деталях дефектного слоя толщиной $0,05 \dots 0,5$ мм.

25.2.2. Электроимпульсная обработка

При этом методе обработки используют электрические импульсы большой длительности ($0,5 \dots 10$ с) в виде дугового разряда между электродами, приводящие к интенсивному разрушению катода. Поэтому при электроимпульсной обработке применяют обратную полярность включения электродов. При этом методе износ инструментов-электродов значительно меньше, чем при электроискровом. Большие мощности импульсов приводят к более высокой производительности процесса, чем при электроискровой обработке.

Электроимпульсные режимы реализуются установкой (рис. 25.2), в которой импульсы на электроды подают от электромашинного или электронного генератора.

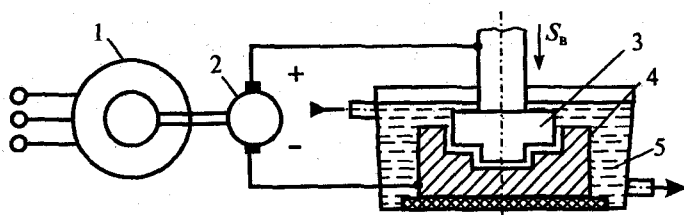


Рис. 25.2. Схема электроимпульсной обработки:

1 — электродвигатель; 2 — импульсный генератор постоянного тока; 3 — инструмент-электрод; 4 — заготовка-электрод; 5 — ванна

Электроимпульсную обработку целесообразно применять при предварительной обработке заготовок сложнопрофильных деталей (например, штампы и турбинные лопатки), изготовленных из твердых, нежелезистых и жаропрочных сплавов.

25.2.3. Высокочастотная электроискровая обработка

Разновидностью электроискровой обработки является высокочастотная электроискровая обработка, при которой используются электрические импульсы малой мощности с частотой $100 \dots 1500$ кГц. Эту об-

работку используют для повышения точности и уменьшения шероховатости поверхностей, обработанных электроэрозионным методом. Производительность метода в 30...50 раз выше, чем при электроискровом способе обработки. Одновременно гарантируется получение поверхностей с минимальной глубиной дефектного слоя, что очень важно при обработке твердых и хрупких материалов. Износ инструмента незначителен.

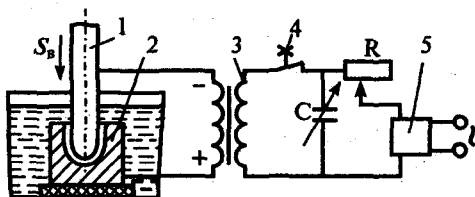


Рис. 25.3. Схема высокочастотной электроискровой обработки:
1 — инструмент-электрод; 2 — заготовка-электрод; 3 — импульсный трансформатор; 4 — прерыватель тока; 5 — выпрямитель

При высокочастотной электроискровой обработке (рис. 25.3) конденсатор C разряжается при замыкании первичной цепи импульсного трансформатора 3 прерывателем 4 (вакуумной лампой или тиратроном). Инструмент-электрод 1 и заготовка 2 включены во вторичную цепь трансформатора.

25.2.4. Электроконтактная обработка

Электроконтактная обработка основана на разрушении металла в результате одновременного механического и теплового воздействия в месте контакта электрода-инструмента с заготовкой, приводящего к расплавлению, частичному испарению и удалению размягченного металла из зоны обработки.

Электроконтактную обработку проводят при постоянном или переменном токе медными или чугунными электродами (рис. 25.4). Меньшая эрозия инструмента по сравнению с эрозией заготовки объясняется интенсивным воздействием охлаждающих сред (сжатый воздух, вода) и быстрым вращением инструмента (до 60 м/с). Электроконтактная обработка не обеспечивает высокой точности и качества поверхности, но приводит к высокой производительности вследствие значительного съема металла. Она применяется для резки

заготовок, обдирки отливок, заточки инструмента, плоского шлифования, прошивки отверстий, очистки от окалины, обработки криволинейных поверхностей.

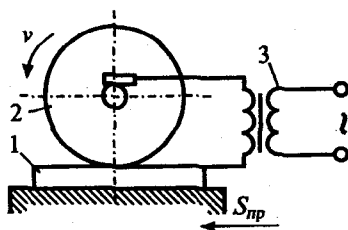


Рис. 25.4. Схема электроконтактной обработки:
1 — заготовка; 2 — инструмент-электрод; 3 — трансформатор

25.3. Электрохимические методы обработки

В основу электрохимических методов обработки заготовок положен принцип анодного растворения при электролизе. При подаче постоянного тока в зону обработки на поверхности заготовки (аноде) происходят химические реакции, превращая слой металла в химические соединения. Продукты электролиза переходят в раствор или удаляются механическим путем. Производительность процесса зависит от электрохимических свойств электролита, обрабатываемого материала и плотности тока.

Электрохимическое полирование проводится в ванне, заполненной электролитом, которым являются растворы кислот или щелочей. Обрабатываемую заготовку подключают к аноду (рис. 25.5, а), катодом служит металлическая пластина из свинца, меди, стали. С целью интенсификации процесса электролит подогревают до температуры 40...60 °С.

При подаче напряжения на электроды начинается процесс растворения материала заготовки-анода. Растворение происходит главным образом на выступах микронеровностей поверхности из-за более высокой плотности тока на их вершинах. В результате избирательного растворения микронеровности сглаживаются и обрабатываемая поверхность выравнивается.

Электрохимическое полирование проводится перед нанесением гальванических покрытий, для доводки режущего инструмента, для отделки проволоки, фольги и поверхностей деталей.

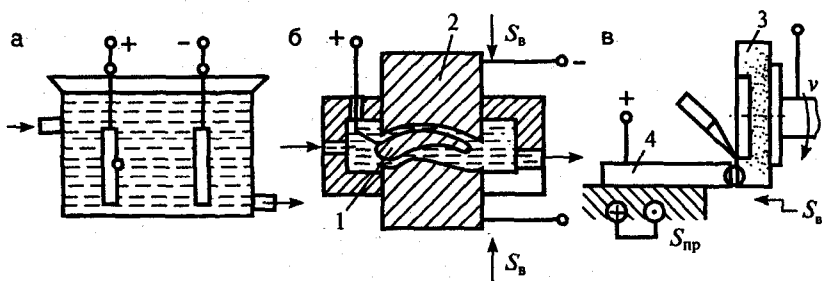


Рис. 25.5. Схемы электрохимической обработки:

a — полирование; *б* — размерная; *в* — электроабразивная и электроалмазная

Электрохимическая размерная обработка (рис. 25.5, б) проводится с прокачкой электролита под давлением между заготовкой 1 и инструментом 2. Съем металла проводится по всей поверхности заготовки, расположенной под инструментом. Участки заготовки, где металл не снимается, изолируют. Зазор при обработке оставляют постоянным за счет следящих систем. Электрохимическую размерную обработку применяют при изготовлении деталей сложной формы, для прошивки отверстий, оформления полостей штампов и т. п.

При **электроабразивной** и **электроалмазной обработках** (рис. 25.5, в) инструментами-электродами являются электропроводящие шлифовальные круги 3.

В результате обработки большая часть припуска удаляется за счет анодного растворения, остальная — за счет механического воздействия абразивных или алмазных зерен. В связи с этим шероховатость поверхности деталей 4 меньше, чем при обычных методах шлифования. Применяются эти методы для отделки труднообрабатываемых и нежестких деталей.

25.4. Анодно-механическая обработка

Анодно-механическая обработка позволяет соединить производительность электроэрозионной обработки с возможностью получения высококачественных поверхностей, что характерно для электрохимического растворения. В качестве инструмента используют металлические диски, цилиндры, ленты и проволоку в зависимости от вида обрабатываемой поверхности. Обработку ведут в среде электролита, который

подается в зону обработки через сопло. Заготовке и инструменту задают такие же движения, как и при обычных движениях резания (рис. 25.6). При пропускании через электролит постоянного электрического тока происходит процесс анодного растворения, как и при электрохимической обработке. В результате соприкосновения инструмента (катода) с микронеровностями обрабатываемой поверхности заготовки (анода) происходит процесс электроэрозии, присущий электроискровой обработке. С увеличением напряжения и удельной мощности, подводимой в зону обработки, преобладает электроэрозионный процесс, а с их уменьшением — электрохимическое растворение.

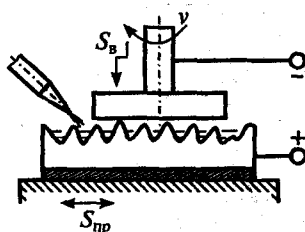


Рис. 25.6. Схема анодно-механической обработки плоской поверхности

Анодно-механическим способом обрабатывают заготовки из всех токопроводящих материалов: высокопрочных, вязких и труднообрабатываемых металлов и сплавов. Этим методом разрезают заготовки на части, прорезают пазы и щели, обрабатывают поверхности тел вращения, шлифуют и полируют, затачивают режущий инструмент.

25.5. Ультразвуковая и лучевые методы обработки

Ультразвуковая обработка (УЗО) представляет собой разновидность механической обработки. УЗО основана на использовании энергии ультразвуковых колебаний инструмента, воздействующих на заготовку через абразивные частицы, твердость которых выше твердости обрабатываемого материала. Эти частицы, получив импульс движения от колеблющегося с частотой 16...30 кГц торца инструмента, врезаются в обрабатываемую поверхность, скалывая с нее микрочастицы. Большое количество абразивных зерен, одновременно участвующих в обработке (30...100 тыс./см²), обеспечивает интенсивный сьем обрабатываемого материала. Наиболее интенсивный сьем происходит в направлении

колебаний инструмента, а на его боковых поверхностях процесс протекает медленнее. Из абразивных материалов используют карбиды бора и кремния, а также электрокорунд.

На рис. 25.7 приведена схема ультразвукового станка. Заготовку 3 помещают в ванну 1 под инструментом 4, который установлен на волноводе 5. Волновод крепится в магнитострикционном сердечнике 7, смонтированном в кожухе 6, сквозь который прокачивают воду для охлаждения сердечника.

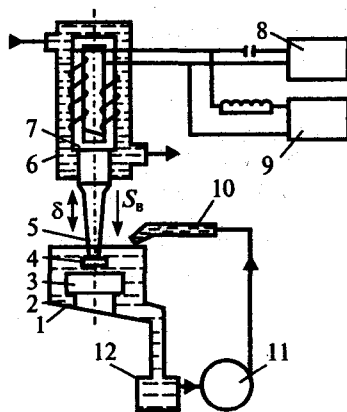


Рис. 25.7. Схема ультразвукового станка

Для возбуждения колебаний сердечника магнитострикционного преобразователя служит генератор 8 ультразвуковой частоты, который питается от источника постоянного тока 9. Абразивную суспензию 2 подают под давлением по патрубку 10 насосом 11 из резервуара 12.

УЗО подвергают твердые и хрупкие материалы, такие как стекло, феррит, ситаллы, кремний, твердые сплавы, драгоценные минералы, в том числе алмазы, титановые сплавы, вольфрам. Пластичные и вязкие материалы этими методами не обрабатывают.

Электронно-лучевая обработка основана на тепловом воздействии потока движущихся электронов на обрабатываемый материал, который в месте обработки плавится и испаряется. Высокая концентрация энергии в сочетании с импульсным воздействием позволяет использовать этот метод для резки заготовок, изготовления сеток из фольги, прорезания пазов, обработки отверстий диаметром 1...10 мкм

в деталях из труднообрабатываемых металлов и сплавов. В качестве оборудования используют электровакуумные устройства, называемые электронными пушками.

Метод *световой обработки* основан на использовании теплового воздействия светового луча, излучаемого оптическим квантовым генератором (лазером) на поверхность заготовки. Излучение лазера характеризуется высокой концентрацией энергии, которая выделяется в миллионные доли секунды и сосредоточивается в луче диаметром 0,01 мм. В фокусе диаметр светового луча составляет несколько микрометров, что обеспечивает температуру 6000...8000 °С. В результате этого поверхностный слой заготовки, находящийся в фокусе, мгновенно расплавляется и испаряется. Лазерную обработку применяют для прошивания сквозных отверстий, разрезания заготовок, вырезания из листа сложнопрофильных деталей, прорезания пазов и т.д. Этим методом можно обрабатывать заготовки из любых материалов, включая самые твердые и прочные.

В отличие от электронных пушек работа лазера не сопровождается рентгеновским излучением, а его конструкция проще из-за отсутствия вакуумной системы.

ЛИТЕРАТУРА

Аршинов В.А. Резание металлов и режущий инструмент / В.А. Аршинов, Г.А. Алексеев. М. : Машиностроение, 1976. 438 с.

Гапонкин В.А. Обработка резанием, металлорежущий инструмент и станки / В.А. Гапонкин, Л.К. Лукашев, Т.Г. Суворова. М. : Машиностроение, 1990. 447 с.

Головин В.А. Технология и оборудование холодной штамповки / В.А. Головин и др. М. : Машиностроение, 1987. 352 с.

Грановский Г.И. Резание металлов / Г.И. Грановский, В.Г. Грановский. М. : Высшая школа, 1985. 304 с.

Гуляев А.П. Металловедение: учебник для вузов / А.П. Гуляев. М. : Металлургия, 1986. 554 с.

Дальский А.М. Технология конструкционных материалов / А.М. Дальский, Т.М. Барсукова и др. М. : Машиностроение, 2002. 511 с.

Ермаков Ю.М. Металлорежущие станки / Ю.М. Ермаков, Б.А. Фролов. М. : Машиностроение, 1985. 320 с.

Кнорозов Б.В. Технология металлов и материаловедение / Б.В. Кнорозов, Л.Ф. Усова и др. М. : Металлургия, 1987. 800 с.

Ковка и штамповка: справочник / под ред. Е.И. Семенова. М. : Металлургия, 1985. Т. 1—4.

Кузьмин Б.А. Технология металлов и конструкционные материалы / Б.А. Кузьмин. М. : Машиностроение, 1989. 494 с.

Литейное производство / под ред. А.М. Михайлова. М. : Машиностроение, 1987. 250 с.

Материаловедение / под общ. ред. В.Н. Арзамасова. М. : Машиностроение, 1986. 384 с.

Металловедение и технология металлов / под ред. В.П. Солнцева. М. : Металлургия, 1988. 512 с.

Прейс Г.А. Технология конструкционных материалов / Г.А. Прейс, Н.А. Сологуб и др. Киев : Выща шк., 1991. 390 с.

Режим резания металлов: справочник / под ред. В.В. Вороновского. М. : Машиностроение, 1972. 470 с.

Технология конструкционных материалов / под ред. А.К. Дальского. М. : Машиностроение, 1985. 447 с.

ОГЛАВЛЕНИЕ

Предисловие.....	3
------------------	---

Раздел I. Материаловедение

Глава 1

Общее представление о строении металлов	5
1.1. Кристаллические структуры металлов и сплавов	5
1.2. Дефекты строения реальных кристаллов	8
1.3. Кристаллизация металлов.....	9
1.4. Полиморфизм металлов	12
1.5. Основные сведения о металлических сплавах.....	14
1.6. Диаграммы состояния двойных сплавов	16
1.6.1. Диаграмма состояния для сплавов, компоненты которых нерастворимы в твердом состоянии (I рода)	19
1.6.2. Диаграмма состояния для сплавов, компоненты которых неограниченно растворимы в твердом состоянии (II рода)	20
1.6.3. Диаграмма состояния для сплавов, компоненты которых ограниченно растворимы в твердом состоянии (III рода).....	21
1.6.4. Диаграмма состояния для сплавов, компоненты которых образуют устойчивое химическое соединение (IV рода).....	23
1.6.5. Связь между свойствами сплавов и типом диаграммы состояния.....	24

Глава 2

Диаграмма состояния железоуглеродистых сплавов	27
2.1. Структурные составляющие сплавов железа с углеродом.....	27
2.2. Участок диаграммы состояния Fe–Fe ₃ C с концентрацией углерода 0...2,14 %	30
2.3. Участок диаграммы состояния Fe–Fe ₃ C с концентрацией углерода 2,14...6,67 %	31

Глава 3

Термическая обработка	35
3.1. Основы термической обработки стали	35
3.1.1. Превращение перлита в аустенит и рост зерна аустенита при нагреве.....	36
3.1.2. Превращения аустенита при охлаждении	39

3.1.3. Мартенситное превращение.....	43
3.1.4. Превращения мартенсита при нагреве	46
3.2. Основные виды термической обработки стали.....	47
3.2.1. Отжиг сталей	47
3.2.2. Закалка сталей.....	51
3.2.3. Закалываемость и прокаливаемость стали	56
3.2.4. Поверхностная закалка.....	58
3.2.5. Отпуск сталей	60
3.3. Термомеханическая обработка стали.....	62
3.4. Термическая обработка чугуна.....	64
3.5. Дефекты термической обработки стали	66

Глава 4

Химико-термическая обработка	67
4.1. Основы химико-термической обработки сталей	67
4.2. Цементация.....	68
4.3. Азотирование	72
4.4. Цианирование	73
4.5. Диффузионная металлизация	75

Глава 5

Углеродистые и легированные стали	77
5.1. Влияние примесей на свойства сталей	77
5.2. Классификация сталей.....	80
5.3. Углеродистые стали	83
5.4. Легированные стали	86
5.4.1. Конструкционные стали.....	87
5.4.2. Инструментальные стали.....	92
5.4.3. Стали специального назначения.....	96

Глава 6

Цветные металлы и сплавы	100
6.1. Общее понятие о цветных металлах.....	100
6.2. Алюминий и его сплавы	100
6.3. Магний и его сплавы	107
6.4. Медь и ее сплавы	110
6.5. Титан и его сплавы	115
6.6. Бериллий и его сплавы	118

Глава 7

Композиционные материалы	122
7.1. Классификация композиционных материалов.....	122
7.2. Особенности получения КМ жидкофазными методами	126

7.3. Особенности получения КМ твердофазными методами	127
7.4. Методы и условия получения эвтектических КМ	129
7.5. Технология изготовления дисперсно-упрочненных КМ	130
7.6. Технология изготовления слоистых КМ	130

Глава 8

Порошковая металлургия	132
8.1. Производство металлических порошков	132
8.2. Формование порошков	133
8.3. Спекание порошковых материалов	136
8.4. Свойства и области применения порошковых материалов	137
8.5. Техническая керамика	139
8.6. Керамико-полимерные материалы	148

Глава 9

Неметаллические материалы	150
9.1. Общее понятие о неметаллических материалах	150
9.2. Полимеры	150
9.2.1. Строение и классификация полимеров	151
9.2.2. Свойства полимеров	153
9.3. Пластмассы и полимерные композиционные материалы	156
9.3.1. Состав и классификация пластмасс	159
9.3.2. Технология получения изделий из пластмасс и полимерных композиционных материалов	164
9.4. Резиновые материалы	169
9.5. Сотовые и панельные конструкции	172

Раздел II. Производство черных и цветных металлов

Глава 10

Металлургия черных металлов	175
10.1. Производство чугуна	175
10.1.1. Исходные материалы для доменного производства и их подготовка к плавке	177
10.1.2. Доменная печь	179
10.1.3. Внедоменное получение железа	182
10.2. Производство стали	184
10.2.1. Печи для плавки стали	184
10.2.2. Физико-химические процессы передела чугуна в сталь	188
10.2.3. Разливка стали и получение слитка	191
10.2.4. Рафинирование стали	195

Глава 11

Металлургия цветных металлов	198
11.1. Производство меди	198
11.2. Производство алюминия	200
11.3. Производство магния	203
11.4. Производство титана	205

Раздел III. Литейное производство**Глава 12**

Изготовление отливок в разовых песчаных формах	209
12.1. Общее понятие о литейной технологии	209
12.2. Процесс изготовления отливок в разовых песчаных формах	210
12.3. Формовочные и стержневые смеси и их приготовление	211
12.4. Изготовление форм вручную	217
12.5. Машинная формовка	219
12.6. Изготовление стержней	230
12.7. Сушка стержней и форм	233
12.8. Сборка и заливка форм	234
12.9. Выбивка форм и стержней из отливок	236
12.10. Обрубка и очистка отливок	238
12.11. Термическая обработка, контроль качества и окраска отливок	240

Глава 13

Плавка сплавов	243
13.1. Литейные свойства сплавов	243
13.2. Отливки из серого чугуна	248
13.3. Отливки из ковкого чугуна	253
13.4. Высокопрочный чугун и чугун с вермикулярным графитом	256
13.5. Отливки из стали и цветных сплавов	259

Глава 14

Специальные способы литья	264
14.1. Общее понятие о специальных способах литья	264
14.2. Литье в постоянные формы	266
14.2.1. Кокильное литье	266
14.2.2. Литье под давлением	269
14.2.3. Центробежное литье	273
14.2.4. Непрерывное литье	275
14.2.5. Литье вакуумным всасыванием	276

14.2.6. Литье выжиманием	277
14.2.7. Литье методом жидкой прокатки	278
14.2.8. Литье намораживанием.....	278
14.2.9. Электрошлаковое литье	279
14.3. Специальные методы литья в разовые формы	280
14.3.1. Литье в оболочковые формы	280
14.3.2. Литье по выплавляемым моделям	282
14.3.3. Литье по газифицируемым моделям.....	284
14.3.4. Литье в керамические формы	286

Раздел IV. Обработка металлов давлением

Глава 15

Основы теории обработки металлов давлением	288
15.1. Деформация	288
15.2. Факторы, влияющие на пластичность металла	293
15.3. Нагрев металла перед обработкой давлением.....	297
15.3.1. Явления, происходящие в металле при нагреве, и режимы нагрева	298
15.3.2. Нагревательные устройства	301

Глава 16

Виды обработки металлов давлением	306
16.1. Волочение.....	306
16.2. Прессование	308
16.3. Прокатка.....	310
16.3.1. Виды прокатки	311
16.3.2. Прокатные станы и валки	313
16.3.3. Технология производства основных видов проката.....	320
16.4. Ковка	324
16.4.1. Операции машинной ковки.....	324
16.4.2. Оборудование для машинной ковки	327
16.5. Штамповка	332
16.5.1. Горячая объемная штамповка	332
16.5.2. Холодная штамповка.....	344
16.6. Специализированные процессы ОМД.....	353

Раздел V. Сварочное производство

Глава 17

Теоретические основы сварки	364
17.1. Физические основы сварки	364

17.2. Процесс образования соединения при сварке.....	366
17.3. Классификация процессов и способов сварки.....	369
17.4. Свариваемость металлов.....	370
17.4.1. Свариваемость углеродистых конструкционных сталей	372
17.4.2. Свариваемость легированных сталей	374
17.4.3. Свариваемость чугунов	376
17.4.4. Свариваемость меди и сплавов на ее основе.....	377
17.4.5. Свариваемость алюминия и его сплавов.....	378

Глава 18

Сварка плавлением	380
--------------------------------	-----

18.1. Типы сварных соединений. Сварные швы.....	380
18.2. Сварочная дуга	382
18.3. Источники питания электрической дуги.....	388
18.4. Ручная дуговая сварка.....	394
18.5. Сварка под флюсом	399
18.6. Сварка в защитных газах	402
18.7. Электрошлаковая сварка	405
18.8. Газовая сварка.....	407

Глава 19

Сварка давлением	415
-------------------------------	-----

19.1. Общая характеристика способов контактной сварки	415
19.2. Образование соединений при контактной сварке	417
19.3. Оборудование для контактной сварки.....	420

Глава 20

Специальные способы сварки	423
---	-----

20.1. Сварка трением.....	423
20.2. Диффузионная сварка	425
20.3. Холодная сварка.....	426
20.4. Ультразвуковая сварка	428
20.5. Сварка взрывом.....	429
20.6. Электронно-лучевая сварка	434
20.7. Лазерная сварка	437
20.8. Плазменная сварка	439

Глава 21

Термическая резка	442
--------------------------------	-----

Раздел VI. Обработка резанием

Глава 22

Классификация движений в металлорежущих станках и методов формообразования	446
22.1. Понятие о движениях в металлорежущих станках и методах формообразования	446
22.2. Элементы срезаемого слоя и режим резания	449
22.3. Части, элементы и углы токарного проходного резца	452
22.4. Физические основы резания	457
22.4.1. Механизм образования стружки	457
22.4.2. Силы, возникающие при резании	460
22.4.3. Явление упрочнения поверхностного слоя при резании	462
22.4.4. Тепловые явления при резании металлов	464
22.4.5. Нарост при резании металлов	468
22.4.6. Изнашивание и стойкость режущего инструмента	469
22.5. Инструментальные материалы	472

Глава 23

Металлорежущие станки	476
23.1. Классификация металлорежущих станков	476
23.2. Обработка на токарных станках	477
23.2.1. Типы резцов	478
23.2.2. Токарно-винторезные станки	480
23.2.3. Токарно-карусельные станки	484
23.2.4. Токарно-револьверные станки	486
23.2.5. Многорезцовые токарные полуавтоматы	487
23.2.6. Многошпиндельные токарные автоматы и полуавтоматы	489
23.3. Обработка на сверлильных станках	491
23.3.1. Режим и силы резания при сверлении	491
23.3.2. Виды режущих инструментов. Элементы и геометрия спирального сверла	493
23.3.3. Вертикально-сверлильные станки	496
23.3.4. Радиально-сверлильные станки	497
23.3.5. Агрегатные станки	498
23.4. Обработка на расточных станках	499
23.4.1. Характеристика метода растачивания и режущий инструмент	500
23.4.2. Расточные станки	501
23.5. Обработка на фрезерных станках	503
23.5.1. Общее представление о фрезеровании	503
23.5.2. Режим и силы резания при фрезеровании	505
23.5.3. Элементы и геометрические параметры цилиндрической и торцевой фрез. Виды фрез	507

23.5.4. Фрезерные станки.....	510
23.5.5. Назначение и конструктивные особенности многоцелевых станков.....	514
23.6. Обработка на строгальных и долбежных станках.....	515
23.6.1. Элементы режима резания при строгании (долблении). Устройство резцов.....	517
23.6.2. Строгальные и долбежные станки.....	518
23.7. Обработка на зубообрабатывающих станках.....	520
23.7.1. Характеристика методов и режущий инструмент.....	520
23.7.2. Зубообрабатывающие станки.....	523
23.7.3. Чистовая обработка зубчатых колес.....	525
23.8. Обработка на протяжных станках.....	527
23.8.1. Режим резания и геометрические параметры протяжек.....	529
23.8.2. Протяжные станки.....	530
23.9. Обработка на шлифовальных станках.....	531
23.9.1. Режим резания при шлифовании.....	531
23.9.2. Шлифовальные станки.....	532
23.9.3. Абразивные инструменты.....	538

Глава 24

Отделочная обработка поверхностей.....	541
24.1. Методы отделки поверхностей.....	541
24.2. Полирование поверхностей.....	541
24.3. Абразивно-жидкостная отделка.....	543
24.4. Притирка поверхностей.....	543
24.5. Хонингование.....	544
24.6. Суперфиниширование.....	546

Глава 25

Электрофизические и электрохимические методы обработки.....	548
25.1. Понятие об электрофизических и электрохимических методах обработки.....	548
25.2. Электроэрозионные методы обработки.....	549
25.2.1. Электроискровая обработка.....	550
25.2.2. Электроимпульсная обработка.....	551
25.2.3. Высокочастотная электроискровая обработка.....	551
25.2.4. Электроконтактная обработка.....	552
25.3. Электрохимические методы обработки.....	553
25.4. Анодно-механическая обработка.....	554
25.5. Ультразвуковая и лучевые методы обработки.....	555

Литература.....	558
-----------------	-----

Учебное издание

Техническое образование

Комаров Олег Сидорович
Ковалевский Виктор Николаевич
Керженцева Людмила Федоровна и др.

Технология

КОНСТРУКЦИОННЫХ МАТЕРИАЛОВ

Учебник

Ведущий редактор ~~Л.Л. Крушин~~
Редактор *С.В. Исаенко*
Художник обложки *С.В. Ковалевский*
Компьютерная верстка *В.А. Киселев*
Корректор *Л.К. Мисуно*

Подписано в печать с готовых диапозитивов 10.11.2006.
Формат 60×84 1/16. Бумага газетная. Гарнитура Ньютон.
Печать офсетная. Усл. печ. л. 33,6. Уч.-изд. л. 32,3.
Тираж 2010 экз. Заказ № 3286

Общество с ограниченной ответственностью «Новое знание».
ЛИ № 02330/0133439 от 30.04.2004. Минск, пр. Пушкина, д. 15, ком. 16.
Почтовый адрес: 220050, Минск, а/я 79.
Телефон/факс: (10-375-17) 211-50-38. E-mail: nk@wnk.biz

В Москве:
Москва, Колодезный пер., д. 2а.
Телефон (495) 234-58-53. E-mail: ru@wnk.biz

<http://wnk.biz>

Отпечатано в полном соответствии с качеством предоставленных диапозитивов
в ГУП РК «Республиканская типография им. П. Ф. Анохина»
185005, г. Петрозаводск, ул. Правды, 4.