

УДК 621.923

ОСОБЕННОСТИ ОБРАЗОВАНИЯ РЕГУЛЯРНОГО МИКРОРЕЛЬЕФА НА СФЕРИЧЕСКИХ ПОВЕРХНОСТЯХ ТОРЦОВ РОЛИКОВ ПОДШИПНИКОВ

канд. техн. наук, доц. Г.П. КРИВКО

(Белорусский национальный технический университет, Минск)

Рассмотрены особенности образования регулярного микрорельефа на сферической поверхности торцов роликов роликовых подшипников. Регулярный микрорельеф позволяет улучшить условия контакта ролика со средним бортом внутреннего кольца подшипника, что приведет к уменьшению коэффициента трения между поверхностями соприкасающихся деталей. Это позволит в дальнейшем создавать подшипники качения с улучшенными техническими свойствами, а следовательно с меньшими энергозатратами механизмов машин. Доказано, что после перекрестного шлифования на поверхности торца роликов роликовых радиальных сферических подшипников имеет место двухрядная криволинейная шероховатость. Такая шероховатость улучшает условия смазки трущихся поверхностей, что обеспечивает снижение момента сопротивления вращению при восприятии осевой нагрузки.

Введение. Заводской опыт и результаты исследований показали, что ресурс подшипников может быть значительно увеличен, чем показывают расчеты по существующим методикам определения долговечности подшипника. Важным фактором при этом является то, что поверхности качения колец и тел качения при эксплуатации подшипников разделяются смазочным материалом, а в зону контакта не попадают инородные частицы, например, абразивные.

Во всех отраслях промышленности на Западе придается большое значение развитию бенчмаркинга. Бенчмаркинг – это искусство выявить то, что другие делают лучше, в целях повышения эффективности научных исследований, а в конечном результате эффективности производства и его конкурентоспособности. В последнее время SKF (Швеция) для расчета долговечности подшипников использует новую теорию, которая базируется на понятии предела усталостной прочности [1]. Предел усталостной прочности – это предельная нагрузка, при которой не происходит усталостное разрушение поверхностей контакта, работающих в идеальных условиях. Новая теория является продолжением работ Лундберга и Палгрема, которые позволяют прогнозировать долговечность подшипников в зависимости от упомянутых выше факторов, а именно наличие пленки смазочного материала между контактирующими поверхностями и отсутствие в зоне контакта инородных тел.

Исследовательская часть. Важными факторами, влияющими на эксплуатационные свойства поверхности, являются технологические факторы, например, форма неровностей, полученная от определенных методов механической обработки поверхностей. Типы неровностей поверхности выбираются из таблицы 1 ГОСТ 2787-73, а условное обозначение направлений неровностей – из ГОСТ 3.309-73.

На условие трения и смазки, наличия масляной пленки между контактирующими поверхностями в значительной степени влияет направление и форма неровностей.

Первые работы по исследованию влияния направлений неровностей на условия смазки и трения в подшипниках скольжения были проведены Митчелом [2]. В частности он показал (1950), что определенное соотношение амплитуды шероховатости к толщине зазора между трущимися поверхностями дает наибольшую несущую способность и наименьшее значение силы трения.

Бартоу в 1963 году исследовал влияние поперечной шероховатости на двух параллельных пластинах, движущихся одна относительно другой [3]. При проведении опытов предполагалось, что смазка является максвелловской жидкостью с вязкостью, зависящей как от давления, так и от температуры. Бартоу удалось получить свидетельство того, что для жидкости, вязкость которой возрастает с увеличением давления, найдется результирующая подъемная сила при относительном скольжении параллельных поверхностей подшипника, и если вязкость жидкости падает с ростом температуры, имеется тенденция к уменьшению указанной подъемной силы.

Возможны следующие направления неровностей шлифованной поверхности ролика в зависимости от способа обработки: одномерные криволинейные и прямолинейные (рис. 1, а, б); двумерные криволинейные и прямолинейные (рис. 1, в, г). Чаще всего известные способы шлифования обеспечивают получение одномерных криволинейной (см. рис. 1, а) и прямолинейной (см. рис. 1, б) шероховатостей. Трущиеся поверхности с такой шероховатостью обеспечивают эффект двумерной шероховатости.

После перекрестного шлифования на поверхности торца ролика и наружного кольца роликовых радиальных сферических подшипников имеет место двумерная криволинейная шероховатость (см. рис. 1, в). В отдельных случаях можно получить двумерную прямолинейную шероховатость (см. рис. 1, г). При контакте этих поверхностей получается эффект «четырёхмерной» шероховатости.

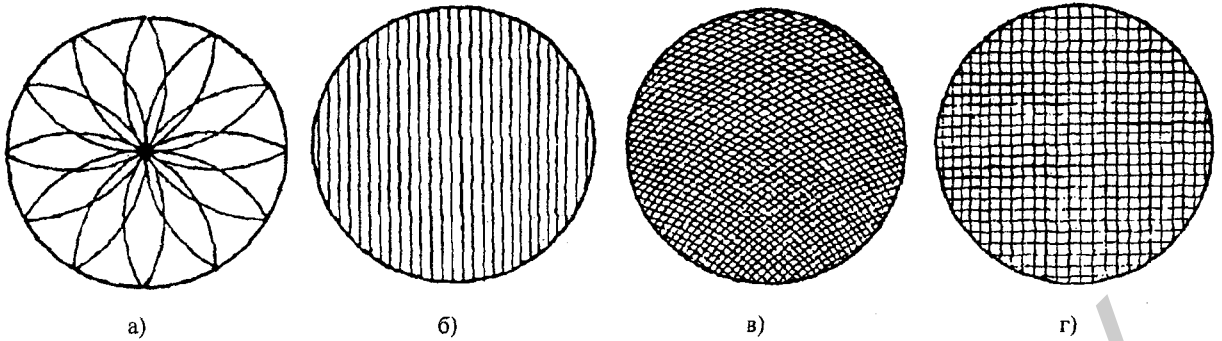


Рис. 1. Виды шероховатости:
 а – криволинейная; б – прямолинейная;
 в – двумерная криволинейная; г – двумерная прямолинейная шероховатость

Для примера рассмотрим образование регулярного микрорельефа на сферических торцах ролика при групповом способе шлифования торцом чашечного круга. Анализ методов шлифования сферических торцов поверхностей тел качения [4] и практика изготовления их на Минском подшипниковом заводе показывают, что требуемая точность обработки и качество поверхностного слоя обеспечивается шлифованием их групповым способом торцом чашечного круга (рис. 2).

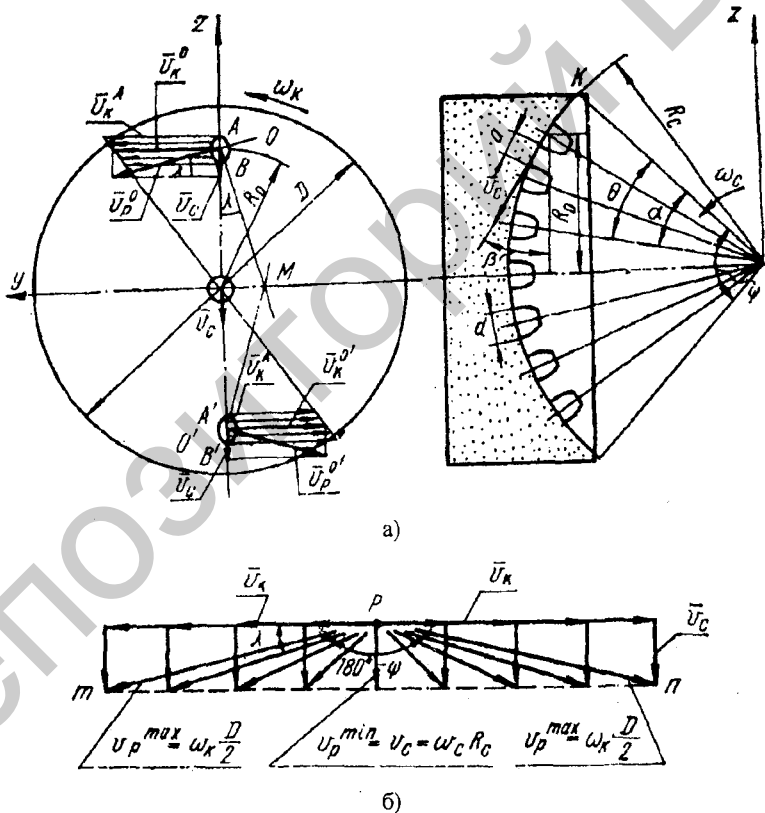


Рис. 2. К определению кинематических характеристик процесса группового шлифования сферических торцовых поверхностей тел качения роликовых подшипников:
 а – схема процесса шлифования торцом чашечного круга; б – годограф скорости резания

В данном случае торцовая сферическая поверхность обрабатываемых роликов формируется в результате вращательного движения сепаратора с роликами или сферического электромагнитного стола относительно шлифовального круга, который заправлен по сфере. Плоскость вращения сепаратора совпадает с плоскостью симметрии шлифовального круга. Производительность процесса обработки по данной схеме определяется количеством одновременно обрабатываемых деталей и скоростью съема припуска, зависящей от частот вращения сепаратора и шлифовального круга, а также режущей способности последнего.

Качество обработанной поверхности характеризуется не только шероховатостью, но и направленностью следов абразивного инструмента, которая зависит от соотношения частот вращения сепаратора ω_c и шлифовального круга ω_k .

Таким образом, производительность процесса обработки и качество находятся в зависимости от кинематических и геометрических параметров, таких как диаметр шлифовального круга D , радиус сферы обрабатываемых торцов роликов R_c , диаметр обрабатываемого торца d .

Количество обрабатываемых деталей в зоне резания

$$N_p = \frac{R_c \psi}{S_p} = \frac{2R_c \arcsin \frac{D}{2R_c}}{d+a},$$

где S_p – расстояние между центрами двух соседних роликов, измеренное по окружности радиуса R_c ; ψ – угол рабочей зоны круга; a – расстояние между роликами.

Общее количество роликов, размещенное в сепараторе, определяется из формулы:

$$N = \frac{2\pi R_c}{d+a}.$$

Как видно из рисунка 2, скорость резания изменяется как по значению, так и по направлению и определяется векторной суммой линейных скоростей сепаратора V_c и круга V_k . Таким образом

$$\vec{V}_p = \vec{V}_c + \vec{V}_k;$$

$$V_c = \omega_c R_c = \text{const};$$

$$V_k = \omega_k R_o.$$

где R_o – расстояние от оси вращения круга до центра торца ролика.

Как видно из годографа вектора скорости резания (см. рис. 1, б), скорость сепаратора остается постоянной, скорость же круга меняется от $V_k^{\max} = \omega_k D/2 = V_k R_c \cdot \sin \psi/2$ до $V_k^{\min} = V_c = \omega_c R_c$.

Суммарная скорость резания

$$V_p = \sqrt{(\omega_c R_c)^2 + (\omega_c R_o)^2}.$$

Направление вектора \vec{V}_p определится углом λ :

$$\operatorname{tg} \lambda = \frac{V_c}{V_k} = \frac{\omega_c R_c}{\omega_k R_o}; \quad (1)$$

$$\cos \lambda = \frac{\omega_k R_o}{\sqrt{(\omega_c R_c)^2 + (\omega_c R_o)^2}}. \quad (2)$$

Значение R_o определится с учетом следующих соображений. Угол $\beta = \psi/2$, а за время прохождения роликом рабочей зоны изменяется от $\beta_A = \psi/2$ до 0 и от 0 до $-\psi/2$. Тогда

$$R_o = \omega_c R_c t \cdot \cos \left(\frac{\psi}{2} - \omega_c t \right). \quad (3)$$

Для способа групповой обработки характерна переменная скорость резания. Это связано с изменением расстояния обрабатываемого ролика относительно оси шлифовального круга. Следует отметить, что такой способ обработки не обеспечивает равномерного абразивного воздействия на обрабатываемую поверхность. Это объясняется тем, что линейная скорость шлифовального круга и ее направление определяются положением обрабатываемой поверхности относительно рабочей поверхности круга. В период прохождения ролика через центральную зону условия съема припуска резко изменяются в связи с уменьшением линейной скорости круга. Поэтому на практике используют шлифовальные круги с центральным отверстием.

Равномерное абразивное воздействие на обрабатываемую поверхность и постоянное направление скоростей резания абразивных зерен способствуют формированию качественного поверхностного слоя с регулярным (упорядоченным) микрорельефом. Это существенно улучшает эксплуатационные свойства рабочих поверхностей. Образование регулярного микрорельефа важно для сохранения постоянства момента сопротивления, возникающего в зонах контакта сферического торца с бортиком кольца.

Момент сопротивления вращению при восприятии осевой нагрузки сферическими торцами роликов зависит от размеров фактических площадок контакта и распределения по ним сил трения. Последние в свою очередь зависят от наличия смазки между контактирующими поверхностями. На поверхности с регулярным микрорельефом лучше удерживается смазка, что способствует повышению долговечности роликовых подшипников.

Как видно из рисунка 3, в, в результате разнонаправленного резания на обработанной поверхности образуется характерная сетка. Кривизна траектории абразивного зерна на обрабатываемой поверхности ролика зависит как от расстояния зерна от центра круга, так и от соотношения частот вращения шлифовального круга и сепаратора. Другими словами, изменение направления скоростей резания при входе ролика в рабочую зону (рис. 3, а) и выходе из нее (рис. 3, б) способствует нанесению сетки, и в результате прерывистого резания повышается режущая способность шлифовального круга. Направление и кривизна отдельных рисок (см. рис. 3, в) изменяются по определенной закономерности.

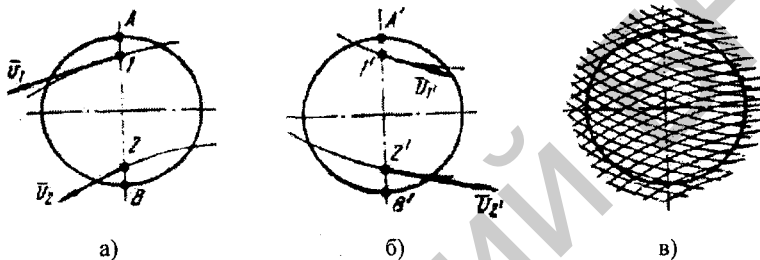


Рис. 3. Схема нанесения следов режущего инструмента на обрабатываемую поверхность: а, б – формирование обрабатываемой поверхности на входе рабочей зоны и выходе из нее; в – сетка следов инструмента на сферической торцовой поверхности после обработки

Высотные параметры микрорельефа и шаг микровыступов зависят от направления измерения. Это явление оказывает влияние на работу ролика в подшипнике и приводит к периодическому изменению сил сопротивления вращению в зонах контакта ролика с бортиком кольца. При этом нарушается устойчивое вращение роликов в подшипнике и увеличивается износ. Чем ближе угол пересечения шлифовальных рисок на поверхности приближается к 90° , тем поверхность однороднее по параметрам макро- и микрогеометрии, а следовательно, меньше ее износ.

Основные параметры сетки можно описать аналитически. Радиус кривизны траектории абразивного зерна, который проходит через центр ролика, находящегося на расстоянии R_0 от оси круга (см. рис. 2, а), определяется из выражения:

$$\rho = OM \frac{R_0}{\cos \lambda}. \quad (4)$$

Подставляя в уравнение (4) выражения соответствующих параметров из формул (2) и (3), получим

$$\rho = \frac{\omega_c R_c t \cdot \sqrt{(\omega_c R_c)^2 + (\omega_x R_0)^2} \cdot \cos\left(\frac{\Psi}{2} - \omega_c t\right)}{\omega_x R_0}. \quad (5)$$

С учетом выражения (1) формулу (5) можно представить в виде

$$\rho = \sqrt{(\omega_c R_c)^2 + (\omega_x R_0)^2} \cdot t \cdot \operatorname{tg} \lambda \cos\left(\frac{\Psi}{2} - \omega_c t\right).$$

Как видно из рисунка 2, б, угол λ изменяется по мере перемещения обрабатываемого ролика к центру круга:

$$\text{от } \lambda_{\min} = \operatorname{arctg} \frac{2\omega_c R_c}{\omega_x D} \text{ до } \lambda_{\max} \frac{\lambda}{4}.$$

Таким образом, значение ρ и угол наклона его к оси z определяют положение точки M (см. рис. 2, а), которая при совпадении плоскости вращения сепаратора с диаметральной плоскостью шлифовального круга лежит на оси y . Эта точка является центром кривизны нанесенных рисок, проходящих через центр торца при входе и выходе обрабатываемого ролика из рабочей зоны. Следует отметить, что точка M является центром группирования положений центров мгновенных радиусов кривизны, проходящих ниже и выше центра обрабатываемого ролика. Производительность процесса определяется частотой вращения сепаратора и зависит от радиуса обрабатываемой сферы, количества одновременно обрабатываемых деталей и режущей способности шлифовального круга. Время прохождения одним роликом рабочей зоны

$$t_1 = \frac{\psi}{\omega_s} = \frac{2R_c \arcsin \frac{D}{2R_c}}{\omega_s}$$

Тогда производительность процесса шлифования (шт./мин) равняется

$$P = \frac{n_c i (d + a)}{120 R_c \arcsin \frac{D}{2R_c}} \quad (6)$$

где n_c – частота вращения сепаратора, мин^{-1} ; i – количество проходов (количество оборотов сепаратора), необходимое для съема припуска. В формулу (6) не входит время на правку круга и подналадку станка. Оно может быть учтено введением соответствующего поправочного коэффициента.

Заключение. В конкретных производственных условиях за счет аналитических расчетов и эксплуатационных данных установлены оптимальные геометрические и кинематические параметры, обеспечивающие наибольшую производительность обработки роликов. Лучшие результаты достигнуты при шлифовании торцов бочкообразных роликов с радиусом сферы 70 – 200 мм, диаметром обрабатываемого торца 12 – 50 мм, расстоянии между обрабатываемыми роликами в сепараторе $a = 3 – 10$ мм. При этом используется шлифовальный круг на бакелитовой связке диаметром 75 – 200 мм и диаметром центрального отверстия 55 – 170 мм. Частота вращения обрабатываемых деталей выбирается в пределах 2 – 30 мин^{-1} . Скорость шлифовального круга на его периферии 17 – 34 м/с. При этом погрешность радиуса обрабатываемой сферы по стреле прогиба находится в пределах 2 – 3 мкм, шероховатость соответствует $R_a = 0,32 – 0,08$ мкм.

В дальнейшем ставится задача обосновать образование регулярного микро рельефа на сферической дорожке качения наружных колец роликовых радиальных сферических подшипников, а также на образующей поверхности бочкообразных роликов, применив операции перекрестного шлифования и суперфиниширования, что в конечном итоге даст возможность повысить ресурс подшипников качения.

ЛИТЕРАТУРА

1. Общий каталог. 600 RU, SKF, 2006. – 1129 с.
2. Michell, A.G.M. Lubrication: Principles and Practice / A.G.M. Michell. – L., Glasg.: Blockil and Son, 1950.
3. Бартон. Влияние двухмерной синусоидальной шероховатости на характеристики несущей способности слоя смазки / Бартон // Техническая механика. – 1963. – № 2. – С. 154 – 155.
4. Кривко, Г.П. Основы совершенствования способов и технологических процессов механической обработки деталей подшипников / Г.П. Кривко. – Минск: УП «Технопринт», 2001. – 220 с.
5. Ящерицын, П.И. Совершенствование процессов шлифования сферических торцовых поверхностей тел качения роликовых подшипников / П.И. Ящерицын, И.П. Филонов, Г.П. Кривко // Докл. АН БССР. – 1978. – № 8. – С. 724 – 727.

Поступила 07.04.2010

PECULIARITIES OF FORMATION OF A REGULAR MIKRO-RELIEF ON SPHERIKAL SURFACES OF ROLLER FACE PLANE OF ROLLER BEARINGS

G. KRIVKO

Feature peculiarities of formation of a regular micro-relief on spherical surfaces of end face of rollers and bearings are considered Regular micro-relief improves conditions of contact between roller and middle facet of inner racer and as result will decrease friction coefficient between surfaces of contacted parts. It will give ability to produce roller bearings with improved technical and power features. It was proved that two-row curvilinear roughness appears on the face plane of roller after crisscross grinding. Such roughness improves oiling conditions of rubbing surfaces. It decreases resistance moment and make better rotation process under the influence of axial load.