

БЕЛОРУССКИЙ НАЦИОНАЛЬНЫЙ ТЕХНИЧЕСКИЙ УНИВЕРСИТЕТ

УДК 629.33.005.591.67

МИКУЛИК

Татьяна Николаевна

**МЕТОДИКА И АЛГОРИТМЫ УПРАВЛЕНИЯ КОЛЕБАНИЯМИ
СИСТЕМЫ «ОПЕРАТОР-СИДЕНЬЕ» ТРАНСПОРТНЫХ СРЕДСТВ**

Автореферат диссертации

на соискание ученой степени кандидата технических наук
по специальности 05.13.01 – Системный анализ, управление
и обработка информации

М и н с к 2015

Работа выполнена в Белорусском национальном техническом университете

Научный руководитель

РЕЙЗИНА Галина Николаевна,
доктор технических наук, доцент,
профессор кафедры «Высшая математика № 1» Белорусского национального технического университета

Официальные оппоненты:

ЧИГАРЕВ Анатолий Власович,
доктор физико-математических наук,
профессор, заведующий кафедрой «Теоретическая механика» Белорусского национального технического университета;

СТРИЖНЕВ Александр Гаврилович,
кандидат технических наук, доцент,
начальник сектора СКБ-4 (Научно-производственное общество с ограниченной ответственностью «ОКБ ТСП»)

Оппонирующая организация:

Учреждение образования «Белорусский государственный технологический университет»

Защита состоится 05.03.2015 г. в 15.00 часов на заседании совета по защите диссертаций К.02.05.01 при Белорусском национальном техническом университете по адресу: 220013, г. Минск, пр. Независимости, 65, корп. 1, ауд. 202. Телефон ученого секретаря 293 95 64, E-mail: gurski2010@gmail.com.

С диссертацией можно ознакомиться в библиотеке Белорусского национального технического университета.

Автореферат разослан «04» февраля 2015 г.

Ученый секретарь совета
по защите диссертаций

Н.Н. Гурский

© Микулик Т.Н., 2015

© Белорусский национальный
технический университет, 2015

ВВЕДЕНИЕ

Исследования в области транспортной безопасности свидетельствуют о том, что основной причиной дорожных происшествий и производственных аварий является человеческий фактор. Так, 57 % аварий происходит вследствие ошибки оператора, 2,4 % – из-за технической неисправности, 4,7 % – неблагоприятной окружающей среды, а 35,9 % происшествий случаются в силу сложного сочетания вышеприведенных факторов. Таким образом, важное место в вопросах обеспечения безопасности занимает человек-оператор, подверженный влиянию окружающей среды и вибронагруженности системы «оператор–машина».

В настоящее время используются два основных пути повышения эффективности деятельности оператора транспортного средства ТС. Первый основан на учете психофизиологических характеристик оператора и связан с комплексной оптимизацией условий труда. Однако особенности деятельности оператора таковы, что вышеупомянутым методом невозможно учитывать и контролировать информационные перегрузки, факторы изменения функционального состояния оператора, поведение во внештатных и аварийных ситуациях. Второй путь повышения эффективности деятельности оператора как лица, принимающего решения и выполняющего алгоритмы деятельности, – контроль функционального состояния и правильности выполнения функций непосредственно в процессе осуществления технологических операций. В следствие этого прикладные аспекты анализа системных связей, влияющих на эффективность выполнения оператором алгоритмов деятельности и функциональных возможностей систем поддержки принятия решений с использованием мониторинга физиологических параметров оператора с целью улучшения виброзащитных свойств системы и управление колебаниями, являются важной научной проблемой.

ОБЩАЯ ХАРАКТЕРИСТИКА РАБОТЫ

Связь работы с крупными научными программами, темами.

Тема диссертации соответствует приоритетному направлению фундаментальных и прикладных научных исследований Республики Беларусь на 2010 –2015 годы «7. Машиностроение. Системы и комплексы сельскохозяйственных машин. Контроль и диагностика в машиностроении», подраздел 7.1 (Постановление Совета Министров Республики Беларусь от 19.04.2010 г. № 585). Исследования выполнялись в рамках ГБ 09-52 «Разработка математической модели управляемого демпфирующего устройства применительно к подвеске транспортного средства» (№ ГР 20093168, 2009–2010 гг.) и договора о научно-техническом сотрудничестве № 6 с РУП «МТЗ» «Анализ и обобщение результатов теоретических и экспериментальных исследований функционального состояния системы “водитель–ТС–дорога”» (№ ГР 20101080, 2009–2010 гг.) в

соответствии с ГНТП «Машиностроение», подпрограмма «Тракторостроение», задание АТ 02.30.

Цель и задачи исследования – разработка методики и алгоритмов управления колебаниями системы «оператор-сиденье» транспортных средств.

Для достижения цели исследования поставлены следующие задачи:

- разработать математическую модель колебательных движений системы «оператор-сиденье» ТС с учетом внешних факторов;
- разработать методику и алгоритм расчета вибронгруженности системы «оператор-сиденье», выполнить комплекс расчетных исследований;
- разработать методику и способ диагностики физиологического состояния оператора при выполнении алгоритмов управления;
- разработать алгоритм управления системой поддрессоривания с учетом физиологического фактора оператора.

Научная новизна. Научная новизна диссертационной работы заключается в разработке:

- методики управления колебаниями системы «оператор-сиденье», *отличающейся* учетом физиологических факторов оператора, управляющего ТС, *позволяющей* провести анализ колебаний системы «оператор-сиденье» с целью повышения виброзащиты оператора и на стадии проектирования определить наиболее рациональные параметры упругодемпфирующих характеристик системы поддрессоривания (СП);

- алгоритма управления колебаниями системы «оператор-сиденье», *отличающегося* учетом саморегуляции функционального состояния оператора, что *позволило* повысить эффективность управления и улучшить состояние оператора в процессе его деятельности, *основанного* на принципе регистрации изменения показателей физиологического состояния оператора, их анализа и получения предупреждающей информации;

- способа диагностики функционального состояния оператора (новизна подтверждена патентом [24]), позволяющего предупредить нештатные ситуации; конструктивного решения рулевого колеса, *представляющего* собой *новый* информационный источник управления системой «оператор-сиденье», а также рекомендации по конструктивным решениям, позволяющим снизить поперечные и крутильные деформации (новизна подтверждена патентом [23]).

Положения, выносимые на защиту:

- методика и алгоритмы оценки вибронгруженности системы «оператор-сиденье» ТС, *отличающиеся* учетом физиологических факторов оператора при выполнении алгоритмов управления;

- алгоритм управления колебательной системой «оператор-сиденье», *отличающийся* учетом саморегуляции функционального состояния оператора;

- способ диагностирования функционального состояния оператора в процессе его деятельности, *основанный* на принципе регистрации изменения показателей физиологического состояния, их анализа и получения предупреждающей информации;

– результаты теоретических и экспериментальных исследований системы поддрессоривания;

– практические рекомендации по снижению вибрационных нагрузок на оператора ТС.

Личный вклад соискателя ученой степени. Теоретические и экспериментальные исследования, представленные в диссертационной работе, выполнены автором как самостоятельно, так и в соавторстве. Автором лично разработаны математические модели определения вибронегруженности оператора ТС, методика анализа вибронегруженности по вибрационной мощности на основе полного факторного эксперимента, разработаны алгоритм управления подвеской сиденья по физиологическому показателю «индекс напряжения», методика и способ диагностирования функционального состояния оператора.

Обсуждение результатов и консультирование по основным вопросам диссертации осуществлялось с научным руководителем Г.Н. Рейзиной. Совместно с научным руководителем разработано конструкторское решение подвески сиденья. Помощь в проведении эксперимента оказали главный конструктор РУП «МТЗ» А.Г. Стасилевич и начальник экспериментального цеха ИЦ «Трактор» С.А. Гетелюк.

Апробация результатов диссертации и информация об использовании ее результатов. Результаты исследований докладывались и обсуждались на 5, 6, 7, 8-й международных конференциях «Наука – образованию, производству, экономике» (Минск, 2007, 2008, 2009, 2010 гг.), X, XI, XII республиканских научных конференциях студентов и аспирантов «Новые математические методы и компьютерные технологии в проектировании, производстве и научных исследованиях» (Гомель, 2007, 2008, 2009 гг.), Международной научно-практической конференции, посвященной 80-летию со дня рождения д-ра техн. наук, проф. В. А. Скотникова «Тракторы, автомобили, мобильные энергетические средства: проблемы и перспективы развития» (Минск, 2009 г.), Международной математической конференции «Актуальные проблемы анализа» (Гродно, 2009 г.), Международной научно-технической конференции «Автоматизация технологических процессов» (Минск, 2011 г.). Результаты диссертационной работы приняты к использованию при разработке перспективных моделей ТС с целью улучшения виброзащитных свойств систем поддрессоривания, а также в учебном процессе БГАТУ.

Опубликование результатов диссертации. Основные положения диссертации опубликованы в 24 печатных работах, из них 9 статей – в изданиях, соответствующих пункту 18 Положения о присуждении ученых степеней и присвоении ученых званий в Республике Беларусь, объемом 2,91 а. л., 13 – в материалах региональных и международных конференций, 1 патент на полезную модель, 1 патент на изобретение «Способ диагностики функционального состояния водителя, управляющего автотранспортным средством, для предупреждения нештатных ситуаций». Общий объем публикаций составляет 5,7 авторских листа.

Структура и объем диссертации. Диссертация состоит из введения, общей характеристики работы, четырех глав основного текста, заключения, списка использованных источников и публикаций соискателя и приложений. Полный объем – 164 страницы, включая 124 страницы основного текста, 43 иллюстрации на 18 страницах, 24 таблицы на 10 страницах, список использованных источников из 93 наименований на 6 страницах, список публикаций автора из 24 наименований на 3 страницах, 10 приложений на 31 странице.

ОСНОВНАЯ ЧАСТЬ

Во **введении** дано обоснование актуальности темы диссертации и определены основные задачи исследования, решение которых необходимо для повышения эффективности функционирования ТС путем минимизации влияния колебаний и, как следствие, негативных аспектов человеческого фактора непосредственно во время выполнения оператором технологических операций.

В первой главе приведен обзор исследований физиологического состояния оператора в процессе управления транспортными системами, дан анализ существующих систем поддержки работоспособности операторов (водителей) колесных машин различных фирм, установлено, что колебания с частотой до 3–5 Гц вызывают реакции вестибулярного аппарата, колебания с частотами от 3–5 до 11 Гц вызывают резонансные колебания человеческого тела (голова, таз, брюшная полость, позвоночник). Колебания человека с частотами 11–45 Гц могут сопровождаться расстройствами некоторых внутренних органов. Серьезные изменения (вибрационная болезнь) происходят при механических колебаниях с частотами свыше 45 Гц [8, 9].

Влияние колебаний на важнейшую характеристику оператора (водителя) – безошибочность его действий и надежность управления – приводит к потере контроля над транспортным средством, что является причиной 70 % общего числа аварий.

Проанализировав состояние работ по прикладным аспектам анализа системных связей, закономерности функционирования и развития динамических систем, автор сделал вывод о необходимости создания системы поддержки принятия решений, реализующей достаточный круг задач анализа, в том числе минимизации влияния негативных аспектов человеческого фактора непосредственно во время выполнения оператором алгоритмов управления ТС.

Во второй главе разработаны методики проведения теоретических исследований вибронегруженности системы «оператор–ТС» при различных видах воздействий. В результате расчетов предложен показатель оценки ощущений человека-оператора по вибрационной мощности $W(\omega, \eta)$ с косинусоидальной z_c и синусоидальной z_s составляющими обобщенного

вектора z_0 на основе скалярного произведения векторов приложенной силы $\bar{F}(t)$ и виброскорости \bar{v} : $W = \frac{1}{T} \int_0^T (\bar{F}(t); \bar{v}(t)) dt$;

$$W(\omega, \eta) = 0,5 \sum_{\omega=\omega_n}^{\omega_k} \omega^2 (Bz_c^2 + Bz_s^2), \quad (1)$$

где ω_n , ω_k – рассматриваемый диапазон частот, Гц, действующих на систему поддрессирования сиденья водителя; η – демпфирование системы; B – матрица коэффициентов демпфирования.

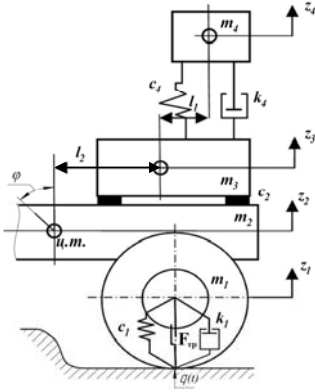


Рисунок 1. – Схема колебаний системы «колесо–остов–кабина–сиденье»

Разработанный показатель $W(\omega, \eta)$ позволяет суммировать действия колебаний, происходящих с различными частотами, определить закономерности функционирования системы.

При проведении компьютерных исследований вибронгруженности системы поддрессирования ТС «оператор–сиденье» принята расчетная схема (рисунок 1), математическая модель которой позволяет выполнить динамический анализ вертикальных и угловых колебаний с целью предварительной оценки колебательных процессов.

Уравнение динамического равновесия каждой массы с учетом сил упругого и вязкого сопротивлений состоит из пяти дифференциальных уравнений второго порядка с пятью неизвестными z_1, z_2, z_3, ϕ, z_4 имеет вид

$$\begin{cases} m_1 \ddot{z}_1 + c_1(z_1 - q) + k_1(\dot{z}_1 - \dot{q}) + F_{тр} - c_2(z_2 - z_1) = 0; \\ m_2 \ddot{z}_2 + m_2 l_2 \ddot{\phi} + c_2(z_2 - z_1) - c_1(z_1 - q) - k_1(\dot{z}_1 - \dot{q}) = 0; \\ m_3 \ddot{z}_3 + c_2(z_3 - z_2) - c_4(z_4 - z_3 - l_2 \phi) - k_4(\dot{z}_4 - \dot{z}_3 - l_2 \dot{\phi}) = 0; \\ (I_0 + m_3 l_2^2) \ddot{\phi} + c_4(z_4 - z_3 - l_2 \phi) l - \\ - k_4 l (\dot{z}_4 - \dot{z}_3 - l_2 \dot{\phi}) + m_3 \ddot{z}_3 l_2 = 0; \\ m_4 \ddot{z}_4 + c_4(z_4 - z_3 - l \phi) + k_4(\dot{z}_4 - \dot{z}_3 - l \dot{\phi}) = 0, \end{cases} \quad (2)$$

где m_1 – масса ведущих задних колес в сборе, кг; $F_{тр} = F \operatorname{sgn}(\dot{z}_1)$ – сила трения, Н; m_2 – масса остова, кг; m_3 – масса кабины, кг; m_4 – масса сиденья с оператором, кг; z_i – вертикальные перемещения масс, м, $i = 1, 2, 3, 4$; $q(t)$ – кинематическое воздействие; ϕ – угловые перемещения, радиан; c_i – жесткость упругих элементов соответствующих масс, Н/м; k_i – коэффициент демпфирования масс, Н·с/м;

$i = 1, 2, 3$; $l = l_1 + l_2$; l_1, l_2 – координаты центра тяжести, м; I_0 – момент инерции колесной машины, $\text{кг}\cdot\text{м}^2$.

Начальные условия для системы (2): $t \geq t_0$, $z_1(t_0) = z_{10}$; $\dot{z}_1(t_0) = \dot{z}_{10}$; $z_2(t_0) = z_{20}$; $\dot{z}_2(t_0) = \dot{z}_{20}$; $z_4(t_0) = z_{40}$; $\dot{z}_4(t_0) = \dot{z}_{40}$; $\varphi(t_0) = \varphi_0$; $\dot{\varphi}(t_0) = \dot{\varphi}_0$.

Система уравнений (2) представляет математическую модель части колесной машины «оператор–сиденье» с системой вторичного поддрессирования.

В работе исследованы реакции системы «оператор–сиденье» на ударное, гармоническое и полигармоническое возбуждение. Рассчитаны значения максимальной амплитуды z_{\max} при ударной нагрузке $P_0 = 50$ Н, $t = 0\text{--}20$ с, $\omega = 1,0$ Гц и $\omega = 3,0$ Гц. Величина $P_0 = 50$ Н рассматривается как наиболее часто встречающаяся при эксплуатации ТС.

Установлено, что относительные амплитуды колебаний, передаваемые сиденью оператора (водителя), составляют $0,05\text{--}0,13$ м, ускорения $(1,5\text{--}3)g$.

С использованием коэффициента динамичности $K = |Z_{\max}|/|P_{\max}|$ (отношение усилия, передаваемого оператору (водителю), к максимальному значению ударного возбуждения) установлено, что система поддрессирования эффективна (уменьшает ударное воздействие) при $K < 1$, собственная частота удовлетворяет неравенству $\omega_0 < \frac{\pi}{3t_0}$. Данному требованию отвечают

упругопластинчатые демпфирующие элементы, в которых рассеивание энергии осуществляется за счет пластического кручения металла. Реализация этого требования выполнена в техническом решении [23].

При гармоническом воздействии на систему «оператор–сиденье» в зависимости от коэффициента Π передачи силы, коэффициента виброизоляции U и отношения частот $\eta = \frac{\omega_0}{\omega}$ получены амплитудно-частотные и фазочастотные характеристики системы (рисунок 2) [6, 9].

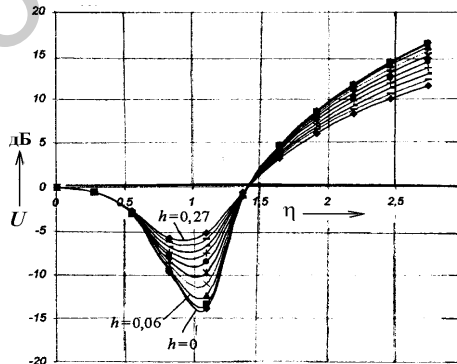


Рисунок 2. – Зависимости виброизоляции от изменения относительной частоты

Анализ зависимостей, приведенных на рисунке 2, показывает, что с увеличением частоты возмущения в два раза (на октаву) виброизоляция возрастает на 6 дБ. При малом демпфировании или его отсутствии увеличение частоты возмущения на октаву сопровождается возрастанием виброизоляции на 12 дБ.

Возникающие при работе силовой передачи полигармонические вибрационные силы, представленные рядом Фурье, вызывают колебания, неблагоприятно действующие на систему «оператор–сиденье» в диапазоне частот 25–100 Гц. Реакция системы от воздействия вынужденных колебаний силовой установки есть сумма реакций на отдельные гармонические колебания. Уравнение вертикальных колебаний имеет вид [6, 9]

$$m\ddot{z} + k\dot{z} + cz = \frac{a_0}{2} + \sum_{n=1}^{\infty} (a_n \cos n\omega t + b_n \sin n\omega t), \quad (3)$$

где $a_0 = \frac{2}{T} \int_0^T f(t) dt$; $a_n = \frac{2}{T} \int_0^T f(t) \cos n\omega t dt$; $b_n = \frac{2}{T} \int_0^T f(t) \sin n\omega t dt$ – коэффициенты ряда Фурье; $f(t) = \frac{4}{\pi} \sum_{n=1}^{\infty} \frac{1}{n} \sin \frac{2\pi n}{T} t$ – возбуждающая сила.

В результате графических построений (3) получена сумма реакций, действующих на систему (рисунок 3). Первые четыре гармоники для периодической возбуждающей силы и их сумма приведены на рисунке 3, б [6, 9].

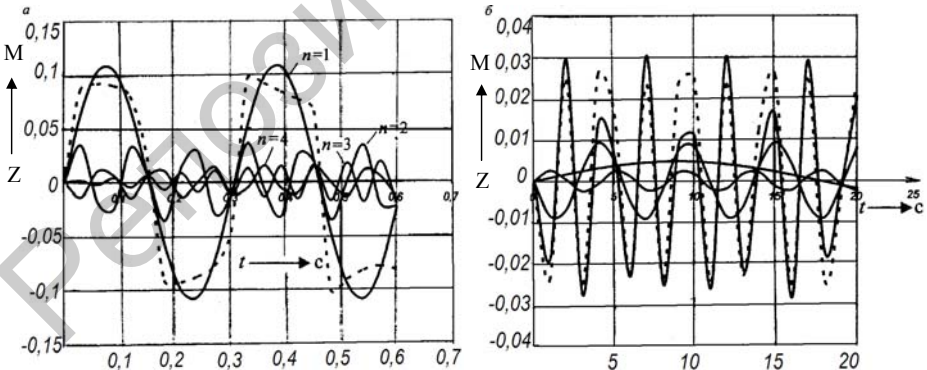


Рисунок 3. – Колебания системы «оператор-сиденье» ТС (б) от воздействия вынужденных колебаний силовой установки (а)

Получена дисперсия ускорений высокочастотной составляющей, которая при заданных упругодиссипативных параметрах и внешних условиях имеет вид

$$D = \frac{1}{T_i} \int_0^{t_i} A_i^2 \exp(-2nt) \sin^2(\omega t + \varphi_i) dt = \frac{A_i^2}{T_i} \int_0^{t_i} \exp(-2nt) \sin^2(\omega t + \varphi_i) dt, \quad (4)$$

где A_i , φ_i – случайные начальные амплитуды и фаза колебаний, м и рад. соответственно.

Равенство (4) позволяет оперативно спрогнозировать параметры вибронагруженности, соответствующие требованиям ГОСТ 12.1.012 «Вибрационная безопасность. Общие требования».

Таким образом, методика определения колебаний системы «оператор–сиденье» [9, 22] реализуется последовательностью этапов.

Этап 1:

- определение потенциальных свойств системы (весовых, упругих и демпфирующих характеристик);
- определение режимов эксплуатации;
- декомпозиция системы, вплоть до двухмассовой.

Этап 2. Построение математической модели:

- построение расчетной схемы;
- разработка алгоритмической модели системы, включая системы вторичного поддрессирования;
- разработка программного обеспечения;
- проверка адекватности математической модели исследуемой системы поддрессирования.

Этап 3:

- анализ колебаний системы при различных входных воздействиях;
- выбор оптимальных параметров колебаний (формирование локальных критериев; определение набора варьируемых параметров и диапазонов их изменения; формирование функциональных ограничений; выбор метода оптимизации; задание уровней критериальных ограничений).

Основой исследования поддрессирования системы являются математическое моделирование, численный эксперимент.

На основании критерия вибронагруженности водителя практически можно ограничиться рассмотрением колебаний в диапазоне 0–10 Гц.

В третьей главе разработана методика идентификации системы управления с учетом физиологического состояния оператора, обработки информации и создания системы принятия решений.

Технически такие задачи решает компьютерная система, дающая оператору (водителю) информацию о его физиологическом состоянии в конкретных дорожных условиях и предупреждающая его об опасности.

Из опыта исследований, проведенных автором в БНТУ, учебно-педагогических наблюдений БГУ и материалов VII Всероссийского конгресса (Москва, январь 2009 г.) номенклатура физиологических параметров определялась автором следующим образом: из числа используемых в

физиологии труда параметров выбирались только те, которые можно представить в виде электрических сигналов. Такими показателями (факторами) являются [4, 7, 9]:

- частота сердечных сокращений (ЧСС), ударов/мин;
- вариационный размах (ВР) – разность времени между максимальным и минимальным интервалами сердечных сокращений за исследуемый период времени, с;
- амплитуда моды сердечного ритма (АМо), дающая представление о состоянии автономной регуляции и взаимосвязи двух отделов вегетативной иннервации сердца – симпатического и парасимпатического. Рост АМо иллюстрирует повышение активности симпатического отдела вегетативной нервной системы (ВНС), снижение – парасимпатического;
- индекс напряжения регуляторных систем (ИН), характеризующий степень вмешательства в работу вегетативного контура отделов центральной нервной системы, ответственных за реакцию организма в момент высоких физических напряжений и стрессов во время выполнения оператором алгоритмов управления.

Автором совместно с сотрудниками МТЗ были проведены исследования физиологического состояния оператора (водителя) в процессе его профессиональной деятельности с учетом виброизоляции рабочего места на тракторах «Беларус-1221/2025А/3022ДВ», влияния на организм сложного комплекса условий: упругодемпфирующих свойств подвески, внешних условий движения.

На основании теоретических и экспериментальных данных получено уравнение регрессии вибрационной мощности $Y_{II}(x)$:

$$Y_{II}(x) = 28,375 - 0,125x_1 + 1,125x_2 + 0,625x_3 - 0,625x_4, \quad (5)$$

где x_1 – масса водителя (оператора), кг; x_2 – жесткость сиденья, Н/м; x_3 – коэффициент демпфирования, Н·с/м; x_4 – возмущения со стороны дороги, м/с².

Автором исследовано влияние факторов x_1, x_2, x_3, x_4 на вибрационную мощность системы «оператор–сиденье», соответствующую предельно допустимому значению комфорта (средняя квадратическая величина отклонения $\ddot{z} = 1,63 \text{ м/с}^2$, ГОСТ 12.1.012). В результате определены рациональные параметры системы поддрессоривания (сиденья) трактора «Беларус-3022ДВ»: коэффициент демпфирования 0,4–0,6 Н·с/м, жесткость подвески $3,5 \cdot 10^3$ Н/м, собственная частота с водителем 1,3 Гц, обеспечивающие допустимые значения амплитуды вертикальных перемещений, равные 0,04–0,08 м, что соответствует ГОСТ 12.1.012.

На базе прибора "Экспресс-анализатор частоты пульса «Олимп»" разработан способ мониторинга функционального состояния оператора на тракторах «Беларус-1221/2025А/3022ДВ». Программно-техническое устройство вмонтировано в рулевое колесо, благодаря чему создается сервисно-

программное обеспечение и возможность быстрого, точного и комфортного определения параметров функционального состояния оператора. Действие прибора основано на регистрации и анализе ЧСС, снимаемой с ладоней человека; физическое тестирование занимает не более 5 мин.

Методика диагностирования включает следующие этапы:

1. Определение эргономических параметров физиологического состояния оператора (водителя).

2. Определение исходных данных для расчета:

а) выбор допустимого диапазона изменения варьируемых параметров системы поддрессирования;

б) определение корреляционной связи между физиологическими факторами.

3. Использование алгоритма для нахождения расчетных зависимостей упругодемпфирующих характеристик при различных возмущениях.

4. Анализ влияния исследуемых факторов на вибронегруженность системы «оператор–сиденье».

5. На основе проведенных исследований делается вывод о целесообразности изменения конструкции и формулируются рекомендации для снижения вибронегруженности.

Обработка экспериментальных данных показала, что оценка ощущений оператора (испытателя) по мощности колебаний имеет положительную корреляцию, линейная зависимость которой в кодированных значениях факторов имеет вид [3, 4, 13]

$$W(\omega, \eta) = 0,04 + 0,27 \text{ ЧСС} + 0,08 \text{ ВР} + 0,14 \text{ АМо} + 0,18 \text{ ИН}. \quad (6)$$

На основании корреляционного анализа установлена степень влияния каждого физиологического параметра в зависимости от мощности, подводимой к сиденью оператора: влияние ЧСС – 40 %, ВР – 12 %, АМо – 21 %, ИН – 27 %.

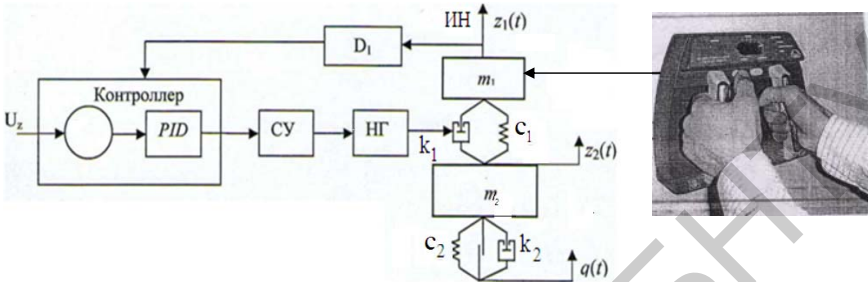
Основное преимущество предлагаемой оценки состоит в том, что она позволяет рассматривать действия колебаний, происходящих с различными частотами. Предложенный способ диагностики воздействия системы поддрессирования на физиологическое состояние оператора является, с одной стороны, системой предупреждения, что повысит безопасность оператора, с другой стороны, уже на стадии проектирования можно количественно оценить влияние изменения конструкции на эргономические показатели [7, 11].

Разработанные математические и программные средства позволяют повысить качество принимаемых решений при создании системы виброзащиты.

Одним из таких решений является создание управляемой подвески сиденья оператора (водителя).

В качестве объекта управления системой «оператор–сиденье» рассмотрена двухмассовая колебательная система (рисунок 4). Роль управляющей системы выполнял бортовой экспресс-анализатор частоты

пульса с оценкой «хорошо», «удовлетворительно», «плохо», в зависимости от функционального состояния оператора. Исполняющим органом является амортизатор. Датчик $D1$ дает информацию о текущих координатах виброускорений в зависимости от ИН [5, 9, 21].



$q(t)$ – возмущения дороги; c_1, c_2 – жесткость упругих элементов; k_1, k_2 – коэффициенты демпфирования амортизатора; $z_1(t)$ – перемещения m_1 ; $z_2(t)$ – перемещения m_2 ; m_1, m_2 – массы сиденья и кабины

Рисунок 4. – Принципиальная схема управляемой виброзащитной системой

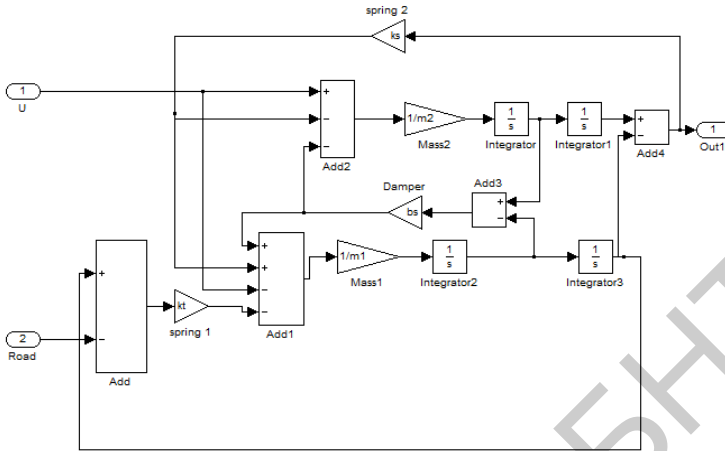
Информационным сигналом для системы управления (СУ) являются сигналы обратной связи по индексу напряжения (ИН) оператора (водителя) или по виброускорению $\ddot{z}(t)$ [5]. Преобразуя эти сигналы в электрические, СУ вырабатывает сигнал управления, который воздействует на направляющий гидрораспределитель (НГ), регулируя поток рабочей жидкости. Назначение СУ – автоматически, без вмешательства оператора (водителя) обеспечить плавность хода.

Математическая модель системы виртуального управления с учетом упругодемпфирующей характеристики шины имеет вид

$$\begin{cases} \ddot{z}_1 = \frac{1}{m_1}(u(t) - c_1(z_2 - z_1) - k_1(\dot{z}_2 - \dot{z}_1)); \\ \ddot{z}_2 = \frac{1}{m_2}(c_2(q - z_2) + k_2(\dot{q} - \dot{z}_2) - c_1(z_2 - z_1) - k_1(\dot{z}_2 - \dot{z}_1) - u(t)), \end{cases} \quad (7)$$

где $u(t)$ – вектор управления.

Имитационное моделирование (Simulation Modeling) осуществлялось с помощью программы MATLAB. Заданные начальные условия $q(t) = 10 \sin \omega t$, $u = 0-6$ кВ/мм. Величины c_1, k_1 – упругодиссипативные параметры подвески сиденья 80–6800010 ($c = 3431,3$ Н/м, $0,32 \leq \eta \leq 0,6$). Блок-схема колебательной системы изображена на рисунке 5.



U: Корректирующий сигнал от Pid; Road: Поверхность дороги; Add: $\ddot{z}_s - \ddot{r}$; Spring 1: $c_c(z_s - z_w)$; Add1: $c_c(z_s - z_w) - c_d(z_s - \dot{z}_w) - k_c(z_s - z_w)$; Mass1: $\frac{1}{M_1}$; Integrator 2: $-\dot{z}_w$; Integrator 3: $-z_w$; Add3: $\dot{z}_s - \dot{z}_w$; Damper: $k_d(\dot{z}_s - \dot{z}_w)$; Add4: $(z_s - z_w)$; Spring 2: $c_c(z_s - z_w)$; Mass 2: $\frac{1}{M_2}$; Integrator: \dot{z}_s ; Integrator1: z_s ; Out1: $z_s - z_w$

Рисунок 5. – Блок-схема колебательной системы

Блок-схема управления колебательной системой изображена на рисунке 6.

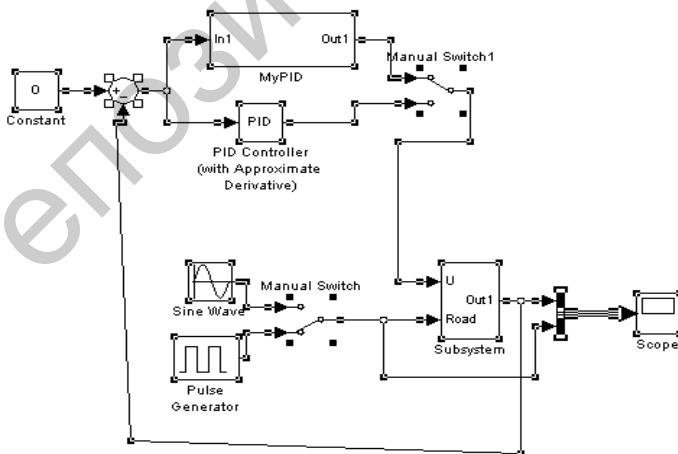


Рисунок 6. – Блок-схема управления колебательной системой

Результаты моделирования приведены на рисунке 7.

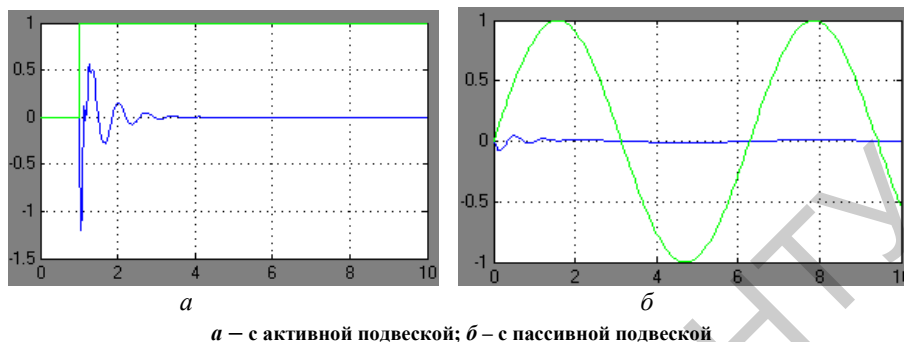


Рисунок 7. – Относительные колебания виброзащитной системы

Предложенная система способна эффективно снизить ускорения сиденья оператора (водителя) в диапазоне частот от 0,5 до 25 Гц, особенно вредных для здоровья, за счет управляемой виброзащитной системы, восстанавливающая сила относительного перемещения масс которой регулируется при помощи сигналов управления, источником которых является ИН оператора (водителя).

В четвертой главе проведены оценка и обработка информации экспериментальных исследований физиологического состояния оператора колесного трактора «Беларус» при выполнении алгоритмов управления, приведены измеряемые величины и измерительная аппаратура, используемые при исследовании физиологического состояния оператора (испытателя) в процессе управления трактором с учетом виброизоляции рабочего места, влияния на организм сложного комплекса условий: упругодемпфирующих свойств подвески, внешних условий, с учетом среднеквадратических ускорений на сиденьи оператора при движении по грунтовой дороге и на пахоте соответственно (0,5–0,7)g и (0,7–1,3)g. Для мониторинга физиологического состояния оператора (испытателя) в процессе выполнения алгоритмов управления создан макет рулевого колеса со встроенным экспресс-анализатором с системой показателей ЧСС, ВР, АМо, ИН (рисунок 8).



Рисунок 8. – Измерение функционального состояния оператора с помощью контрольно-измерительной аппаратуры, встроенной в рулевое колесо

Экспериментальные исследования проводились на тракторах «Беларус-1221/2025А/3022ДВ» в Испытательном центре тракторной техники (ИЦ «Трактор») РУП МТЗ при выполнении технологических операций.

По результатам расчетно-теоретических и экспериментальных данных определена поглощаемая мощность системы «сиденье–водитель» для трактора «Беларус-3022ДВ» при $\omega = 1,5$ Гц, $\sigma_{\ddot{z}} = 1,5$ м/с², $\sigma_{\ddot{z}_c} = 1,2$ м/с²; $\sigma_{\dot{x}_c} = 0,4$ м/с², которая составляет 1,092 Вт, из них продольные ускорения составили 38 %, а вертикальные – 59 % от поглощаемой мощности колебаний, что отражает сложность восприятия колебаний оператором (водителем).

Регистрация изменения характеристик функционального состояния оператора (водителя), их анализ и выдача предупреждающих сигналов по комплексу физиологических показателей с оценкой «хорошо», «удовлетворительно», «плохо» проводились с помощью экспресс-анализатора частоты пульса [7, 24].

Диагностирование состояния операторов проводилось до начала работы, после четырех часов работы и в конце ее на тракторе «Беларус-3022 ДВ» на пахоте, тракторе «Беларус-1221» – на грунтовой дороге и тракторе «Беларус-2025А» – на почве. Каждый опыт (замер) проводился три раза. В результате обработки экспериментальных данных получены адекватные по критерию Фишера статистические модели зависимости индекса напряжения оператора от внешних условий:

$$y_1 = 113,38 + 4,13x_1 + 6,13x_2 + 14,62x_3, \quad (8)$$

где y_1 – индекс напряжения системы регуляции оператора (водителя) при работе на пахоте; x_1 – вибрационная мощность, Вт; x_2 – среднеквадратическая величина вертикальных ускорений; x_3 – уровень звука внешнего шума, дБ;

$$y_2 = 5,96 + 1,48x_1 + 0,06x_2 + 10,02x_3, \quad (9)$$

где y_2 – индекс напряжения системы регуляции оператора (водителя) на грунтовой дороге. Зависимости (8) и (9) указывают на существенное влияние факторов x_1 и x_3 на напряжение системы регуляции испытателя при выполнении алгоритмов управления [8].

Получено 30 % показателей с оценкой «удовлетворительно», однако дискретные замеры не являются оптимальными. Предложенная автором система поддержки работоспособности оператора базируется на принципе управления подвеской на основе электрического сигнала регистрации изменения функционального состояния испытателя, суть которого заключена в воздействии последних с оценкой «хорошо», «удовлетворительно», «плохо» [7, 8, 9, 24] на управляемый амортизатор, представляющий собой электрический конденсатор, заполненный электрореологической жидкостью. Под воздей-

ствием электрического поля жидкость меняет свою вязкость, в соответствии с чем изменяются амортизирующие свойства и, в связи с этим, управление демпфером.

Данная система позволяет своевременно обнаружить предварительные ситуации, связанные с физиологическим состоянием оператора, и, как следствие, наличие шумов, влияние вибронегруженности, обусловленной конструктивными решениями подрессоривания системы (кабины, сиденья, двигателя). Диагностика совмещена с процессом управления колесной машиной и дополнительно не требует специальных тестов.

Использование средств мобильного мониторинга физиологического состояния оператора (водителя) позволит в условиях эксплуатации оперативно оценить влияние внешней динамической нагруженности и предупредить аварийную ситуацию.

ЗАКЛЮЧЕНИЕ

Основные научные результаты диссертации

1. Разработана методика проведения расчетных исследований колебаний системы «оператор–сиденье» транспортного средства с окружающей средой по относительному виброперемещению при различных видах возбуждения: гармонических, полигармонических, ударных и случайных, рекомендованы диапазоны рациональных значений параметров системы; проведена оценка вибронегруженности оператора на соответствие санитарным нормам [2, 6, 8, 9, 13, 14, 16, 17, 18, 19].

2. Получены адекватные корреляционные зависимости формирования вибронегруженности на основе компьютерных методов обработки информации [1, 3, 10, 15], позволяющие оценить влияние вибрационной мощности $W(\omega, \eta)$ на индекс напряжения (ИН) оператора. Установлено, что влияние вибрационной мощности [2, 4] на индекс напряжения оператора при выполнении технологических операций на тракторах «Беларус–1221 / 2025А / 3022 ДВ» составляет 18–21 %, вертикальных ускорений – 20–26 %, внешнего шума – 41–53 % [2, 11, 12].

3. Разработаны методика и алгоритм управления колебаниями подвески сиденья оператора как по уровню относительных виброперемещений, так и по физиологическому фактору (ИН) оператора. Применение управляемой подвески сиденья оператора *дает возможность* снизить уровень виброперемещений как на несущую конструкцию, так и на оператора на 30–40 % по сравнению с существующей конструкцией [1, 5, 21].

4. Разработан макет рулевого колеса со встроенным экспресс-анализатором и способ диагностирования функционального состояния оператора, управляющего транспортным средством, на основании мониторинга физиологических параметров: частоты сердечных сокращений (ЧСС),

вариационного размаха (ВР), амплитуды моды (АМо), индекса напряжения (ИН), отличающиеся от существующих контролируемые параметрами (ЧСС, ВР, АМо, ИН) [7, 9, 13, 20, 24] и позволяющие обеспечить нормализацию функционального состояния оператора, управляющего ТС, что дает возможность своевременно обнаружить и предупредить аварийные ситуации, связанные с эксплуатацией [24].

5. Разработано и предложено конструктивное решение упругого элемента подвески, отличающегося тем, что вместо системы рычагов и кронштейнов применен фигурный прут из пружинной стали, демпфирующий в вертикальной и горизонтальной плоскостях, позволяющего снизить поперечные и крутильные деформации в 1,5–2 раза [23]. Ожидаемый экономический эффект 313 млн руб. на программу выпуска.

Рекомендации по практическому использованию результатов

Использование компьютерной диагностики с функцией контроля физиологического состояния оператора (водителя) позволит минимизировать влияние человеческого фактора непосредственно во время выполнения технологических операций (Протокол компьютерной диагностики функционального состояния водителя при работе на тракторах «Беларус –1221 / 2025А / 3022 ДВ»). Новизна исследований подтверждена патентами [23, 24].

Методы и методика диагностики апробированы в Испытательном центре тракторной техники РУП «МТЗ» на тракторах «Беларус – 1221 / 2025А / 3022 ДВ» и приняты к использованию при разработке перспективных моделей (Справка о практическом использовании результатов исследования № 915–201/43855 от 12.05.2013 г.), а также могут являться основой для дальнейших исследований с целью получения новых результатов по улучшению систем поддрессирования транспортных средств, производительности и качества выполняемых работ.

Методика, результаты исследований и макетный образец рулевого колеса трактора с необходимой контрольно-измерительной аппаратурой используются в учебном процессе БГАТУ (Акт о практическом использовании результатов исследования в учебном процессе № Уп-1 от 01.02.2012 г.).

Список публикаций соискателя по теме диссертации

Статьи в рецензируемых журналах, входящих в перечень ВАК Республики Беларусь и Российской Федерации

1. Планирование эксперимента при исследовании вибронагруженности сиденья водителя / Г.Н. Рейзина, Т.Н. Микулик, А.И. Бобровник, С.А. Шаметько // Вестник машиностроения. – 2007. – № 7. – С. 87–88.

2. Микулик, Т.Н. Определение влияния параметров подвески сиденья водителя на вибрационную мощность / Т.Н. Микулик // Грузовик. – 2008. – № 4. – С. 33–34.
3. Рейзина, Г.Н. Компьютерная концепция активной безопасности испытателя (водителя) на транспорте / Г.Н. Рейзина, Т.Н. Микулик // Грузовик. – 2009. – № 3. – С. 45–46.
4. Диагностика функционального состояния испытателя (водителя) на транспорте / Г.Н. Рейзина, Т.Н. Микулик, А.И. Бобровник, А.Г. Стасилевич // Агропанорама. – 2010. – № 2. – С. 32–34.
5. Рейзина, Г.Н. Реализация алгоритма управления в системах поддрессирования транспортных средств / Г.Н. Рейзина, Т.Н. Микулик, Е.В. Коробко // Тепло- и массоперенос-2011 : сб. науч. тр. – Минск : ИТМО им. А.В. Лыкова НАН Беларуси, 2011. – С. 311–316.
6. Микулик, Т.Н. Анализ колебаний виброзащитной системы при гармонических и полигармонических возбуждениях / Т.Н. Микулик // Вестник БНТУ. – 2011. – № 6. – С. 66–68.
7. Микулик, Т.Н. К системе поддержки работоспособности оператора на тракторах марки «Беларус» / Т.Н. Микулик, Г.Н. Рейзина // Наука и техника. – 2012. – № 2. – С. 53–55.
8. Микулик, Т.Н. Исследование влияния параметров сиденья на вибронгруженность оператора / Т.Н. Микулик, Г.Н. Рейзина // Грузовик. – 2014. – № 4. – С. 30–32.
9. Микулик, Т.Н. К методике повышения активной виброзащиты с использованием функциональной диагностики / Т.Н. Микулик, Г.Н. Рейзина // Наука и техника. – 2014. – № 6. – С. 26–30.

Материалы конференций

10. Микулик, Т.Н. Моделирование одной виброзащитной системы / Т.Н. Микулик, А.В. Бурдыко, С.С. Дашкевич // Новые математические методы и компьютерные технологии в проектировании, производстве и научных исследованиях: материалы X Респ. науч. конф. студентов и аспирантов; Гомель, 12–14 марта 2007 г. – Гомель: УО «Гомел. гос. ун-т им. Ф. Скорины», 2007. – С. 105–106.
11. Бобровник, А.И. Моделирование виброзащитной системы по мощности колебаний, действующих на человека / А.И. Бобровник, Т.Н. Микулик, Г.Н. Рейзина // Наука – образованию, производству, экономике: материалы 5-й Междунар. науч.-техн. конф.: в 3 т. / БНТУ. – Минск: БНТУ, 2008. – Т. 2. – С. 364–367.
12. Микулик, Т.Н. Вибронгруженность кабины и сиденья водителя с системой вторичного поддрессирования / Т.Н. Микулик // Наука – образованию, производству, экономике : материалы 6-й Междунар. науч.-техн. конф. : в 3 т. / БНТУ. – Минск : БНТУ, 2008. – Т. 2. – С. 223.

13. Микулик, Т.Н. Математическое моделирование управления виброзащитной системой / Т.Н. Микулик // Новые математические методы и компьютерные технологии в проектировании, производстве и научных исследованиях: материалы XI Респ. науч. конф. студентов и аспирантов; Гомель, 17–19 марта 2008 г.: в 2 ч. – Гомель: УО «Гомел. гос. ун-т им. Ф. Скорины», 2008. – Ч. 1. – С. 92–93.

14. Диагностика активной безопасности испытателя (водителя) на тракторе / А.И. Бобровник, А.Г. Стасилевич, Г.Н. Рейзина, Т.Н. Микулик // Тракторы, автомобили, мобильные энергетические средства. Проблемы и перспективы развития: докл. Междунар. науч.-практ. конф., посв. 80-летию со дня рождения д-ра техн. наук, проф. В.А. Скотникова; Минск, 11–14 февр. 2009 г. / БГАТУ, редкол.: А.В. Кузьмицкий [и др.]. – Минск: БГАТУ, 2009. – С. 334–337.

15. Козлов, А.В. Совершенствование виброзащитных систем на основе математического моделирования / А.В. Козлов, Т.Н. Микулик // Новые математические методы и компьютерные технологии в проектировании, производстве и научных исследованиях: материалы XII Респ. науч. конф. студентов и аспирантов; Гомель, 16–18 марта 2009 г.: в 2 ч. – Гомель: УО «Гомел. гос. ун-т им. Ф. Скорины», 2009. – Ч. 1. – С. 95–96.

16. Петкевич, А.И. Реакция динамической системы на ударное воздействие / А.И. Петкевич, Т.Н. Микулик // Новые математические методы и компьютерные технологии в проектировании, производстве и научных исследованиях: материалы XII Респ. науч. конф. студентов и аспирантов; Гомель, 16–18 марта 2009 г.: в 2 ч. – Гомель: УО «Гомел. гос. ун-т им. Ф. Скорины», 2009. – Ч. 1. – С. 122–123.

17. Радкевич, С.Г. О моделировании колебаний виброзащитной системы при гармонических и полигармонических возбуждениях / С.Г. Радкевич, Т.Н. Микулик // Новые математические методы и компьютерные технологии в проектировании, производстве и научных исследованиях: материалы XII Респ. науч. конф. студентов и аспирантов; Гомель, 16–18 марта 2009 г.: в 2 ч. – Гомель: УО «Гомел. гос. ун-т им. Ф. Скорины», 2009. – Ч. 1. – С. 130–131.

18. Рейзина, Г. Н. Спектральный анализ состояний динамических систем / Г.Н. Рейзина, Т.Н. Микулик // Актуальные проблемы анализа: материалы Междунар. матем. конф., Гродно, 7–10 апр. 2009 г. – Гродно, 2009. – С. 168–169.

19. Микулик, Т.Н. Применение программы MathCAD для выбора параметров демпфирующего устройства / Т.Н. Микулик, Г.Н. Рейзина // Наука – образованию, производству, экономике : материалы 7-й Междунар. науч.-техн. конф. : в 3 т. – Минск : БНТУ, 2009. – Т. 2. – С. 311.

20. Микулик, Т.Н. Физиологическое состояние оператора (водителя) на тракторе при взаимодействии с внешней средой / Т.Н. Микулик // Наука – образованию, производству, экономике : материалы 8-й Междунар. науч.-техн. конф.: в 4 т. / БНТУ. – Минск: БНТУ, 2010. – Т. 2. – С. 25.

21. Микулик, Т.Н. Управление колебаниями системы «водитель–подвеска–дорога» / Т.Н. Микулик // Наука – образованию, производству, экономике: материалы 8-й Междунар. науч.-техн. конф.: в 4 т. / БНТУ. – Минск: БНТУ, 2010. – Т. 3. – С. 301.

22. Микулик, Н.А. К определению параметров колебаний в динамических системах / Н.А. Микулик, Т.Н. Микулик // Автоматизация технологических процессов : материалы Междунар. науч.-техн. конф., Минск, 15-16 марта 2011 г. / БНТУ; редкол.: Г.Н. Здор (гл. ред.), А.Н. Дербан; Р.В. Новичихин. – Минск: Бизнесофсет, 2011. – С. 102.

Патенты

23. Подвеска сиденья транспортного средства: пат. 4219 Респ. Беларусь МПК В 60G 21/00 / Г.Н. Рейзина, Т.Н. Микулик; заявитель Белорус. нац. техн. ун-т. – № и 20070427; заявл. 12.06.2007; опубл. 28.02.2008 // Афіцыйны бюл. / Нац. цэнтр інтэл. уласнасці. – 2008. – № 1. – С. 189.

24. Способ диагностики функционального состояния водителя, управляющего автотранспортным средством, для предупреждения нештатных ситуаций: пат.15725 Респ. Беларусь, МПК А61 В5/02, В60К 28/02/ Г. Н. Рейзина, Т. Н. Микулик; заявитель Белорус. нац. техн. ун-т. – № а 20091804; заявл. 17.12.2009; опубл. 30.04.2012 // Афіцыйны бюл. / Нац. цэнтр інтэлектуал. уласнасці. – 2012. – № 2. – С. 57–58.

РЭЗІЮМЭ

Мікулік Тацяна Мікалаеўна

МЕТОДЫКА І АЛГАРЫТМЫ КІРАВАННЯ ВАГАННЯМІ СІСТЭМЫ
«АПЕРАТАР–СЯДЗЕННЕ» ТРАНСПАРТНЫХ СРОДКАЎ

Ключавыя словы: алгарытм кіравання, вібраахова, вібранагружанасць, матэматычная мадэль, ваганні ТС, кіруемая падвеска, функцыянальная дыягностыка, маніторынг, фізіялагічны стан аператара.

Мэта работы – распрацоўка методыкі і алгарытмаў кіравання ваганнямі сістэмы «аператар–сядзенне» транспартных сродкаў з выкарыстаннем функцыянальнай дыягностыкі пры выкананні аператарам алгарытмаў кіравання на аснове новых метадаў дыягнасіравання, методык і алгарытмаў прыняцця рашэнняў пры выпрабаваннях, вырабу і эксплуатацыі транспартных сродкаў, рэалізацыя якіх забяспечыць апэратыўнае вызначэнне стану сістэмы і прадухіленне аварыйных сітуацый.

Метады даследавання і скарыстаная апаратура – разлікова-тэарэтычныя метады на аснове законаў дынамікі машын, матэматычнае мадэліраванне, метады планавання эксперыменту. Выкарыстана спецыялізаваная кантрольна-вымяральная апаратура. Апрацоўка эксперыментальных даных выканана метадамі матэматычнай статыстыкі і лікавай апрацоўкі сігналаў.

Атрыманая вынікі і іх навізна. Распрацавана методыка аналізу вібранагружанасці па вібрацыйнай магутнасці W (ω , η) на аснове поўнага фактарнага эксперыменту, якая ўлічвае функцыянальны стан аператара па фізіялагічнаму фактару ІН пры эксплуатацыі ТС з улікам знешніх уздзеянняў у час руху, дазваляе рабіць ацэнку вібранагружанасці на сядзенні аператара па адноснаму вібраперамяшчэнню пры гарманічных, полігарманічных, ударных і выпадковых узбуджэннях.

Распрацаваны алгарытм кіравання ваганнямі сістэмы «аператар–сядзенне» з улікам фізіялагічнага фактару ІН аператара. Прапанавана інжынернае рашэнне па канструкцыі пружкага элемента сядзення, які дазваляе знізіць папярочныя і круцільныя ваганні ў 1,5–2 разы. Створаны макет рулявога кола з убудаваным экспрэс-аналізатарам частаты пульсу. Прапанаваны спосаб дыягностыкі фізіялагічнага стану аператара для папярэджання пазаштатных сітуацый.

Рэкамендацыі па выкарыстанню – пры мадэрнізацыі базавых і распрацоўцы перспектывных мадэлей транспартных сродкаў.

Галіна выкарыстання: мабільныя, робататэхнічныя сістэмы, лятальныя апараты, навучальны працэс.

РЕЗЮМЕ

Микулик Татьяна Николаевна

МЕТОДИКИ И АЛГОРИТМЫ УПРАВЛЕНИЯ КОЛЕБАНИЯМИ СИСТЕМЫ «ОПЕРАТОР–СИДЕНЬЕ» ТРАНСПОРТНЫХ СРЕДСТВ

Ключевые слова: алгоритм управления, виброзащита, вибронегруженность, математическая модель, колебания ТС, управляемая подвеска, функциональная диагностика, мониторинг, физиологическое состояние оператора.

Цель работы – разработка методик и алгоритмов управления колебаниями системы «оператор–сиденье» транспортных средств с использованием функциональной диагностики при выполнении оператором алгоритмов управления на основе новых методов диагностирования, методик и алгоритмов принятия решений при испытаниях, изготовлении и эксплуатации транспортных средств, реализация которых обеспечит оперативное определение состояния системы и предотвращение аварийных ситуаций.

Методы исследования и использованная аппаратура – расчетно-теоретические методы на основании законов динамики машин, математическое моделирование, методы планирования эксперимента. Использована специализированная контрольно-измерительная аппаратура. Обработка экспериментальных данных выполнена методами математической статистики и численной обработки сигналов.

Полученные результаты и их новизна. Разработана методика анализа вибронегруженности по вибрационной мощности $W(\omega, \eta)$ на основе полного факторного эксперимента, учитывающая функциональное состояние оператора по физиологическому фактору ИН при эксплуатации ТС с учетом внешних воздействий во время движения, позволяющая производить оценку эффективности вибронегруженности на сиденье оператора по относительному виброперемещению при гармонических, полигармонических, ударных и случайных возбуждениях.

Разработан алгоритм управления колебаниями системы «оператор–сиденье» с учетом физиологического фактора ИН оператора. Предложено инженерное решение по конструкции упругого элемента сиденья, позволяющего снизить поперечные и крутильные колебания в 1,5–2 раза. Создан макет рулевого колеса со встроенным экспресс-анализатором частоты пульса. Предложен способ диагностики физиологического состояния оператора для предупреждения нештатных ситуаций.

Рекомендации по использованию – при модернизации базовых и разработке перспективных моделей ТС.

Область применения мобильные, робототехнические системы, летательные аппараты, учебный процесс.

SUMMARY

Tatsiana N. Mikulik

PROCEDURES AND ALGORITHMS OF CONTROL OF VIBRATIONS OF SYSTEM “OPERATOR–SEAT” OF TRANSPORT

Key words: algorithm of control, vibratory protection, vibratory loading, mathematical model, vibration of vehicles, controlling suspension, functional diagnostics, monitoring, physiological state of operator.

The aim of the research: the developing of procedures and algorithms of control of vibrations of system “operator–seat” of transport by using functional diagnostics during fulfilling of operator the algorithms of control on the base of new methods of diagnostics methods and algorithms of taking the decisions during the testing, making and usade of transport, which realization will ensure the operations determination of state of system and prevention of emergency situations.

Methods of research and used equipment – rated and theoretical methods on the base of laws of the dynamics of vehicle, mathematical modeling, methods of planning of experiment. The specializing test equipment was used. The processing of experimental data was executed by the methods of mathematical statistics and numerical processing of signals.

Data obtained and novelty. Are developed: the procedures of analysis of vibratory loading according to vibratory power $W(\omega, \eta)$ on the base of complete factor experiment, which take into account the functional state of operator according to physiological factor is in process according to the level of external actions and in time of movement, which allow to value the efficiency of vibratory loading on the seat of operator according to relative vibration displacement during the harmonic, polyharmonic, shock and accidental excitations.

The algorithm of control of vibrations of system “operator–seat” according to physiological factor IS of operator. The engineering decision of design of elastic element of seat was offered, which make it possible to reduce the lateral and torsional vibrations in 1,5–2 times. The model of steering-wheel with express-analyser of the pulse rate was created. The method of diagnostics of physiological state of operator in order to prevent non-staff situation was offered.

Recommendations on the employment – during the elaboration of perspective models of vehicles.

Field of application: mobile and robotic systems, flying machines, educational process.

Научное издание

МИКУЛИК

Татьяна Николаевна

**МЕТОДИКА И АЛГОРИТМЫ УПРАВЛЕНИЯ КОЛЕБАНИЯМИ
СИСТЕМЫ «ОПЕРАТОР-СИДЕНЬЕ» ТРАНСПОРТНЫХ СРЕДСТВ**

Автореферат диссертации

на соискание ученой степени кандидата технических наук
по специальности 05.13.01 – Системный анализ, управление
и обработка информации

Подписано в печать 30.01.2015. Формат 60×84¹/₁₆. Бумага офсетная. Ризография.
Усл. печ. л. 1,34. Уч.-изд. л. 1,04. Тираж 60. Заказ 54.

Издатель и полиграфическое исполнение: Белорусский национальный технический университет.
Свидетельство о государственной регистрации издателя, изготовителя, распространителя
печатных изданий № 1/173 от 12.02.2014. Пр. Независимости, 65. 220013, г. Минск.