



The mathematical model for calculation of longitudinal pressures in round ingot, which takes into account mechanical bending and plastoelastic characteristics of steel, is presented. The dynamics of changing of longitudinal pressures in zone of secondary cooling and along the whole length of the round cut ingot with diameter 160 mm of low-carbon steel St20 is determined by means of computer analysis.

А. Н. ЧИЧКО, БНТУ, В. А. МАТОЧКИН, РУП «БМЗ», Д. М. КУКУЙ, БНТУ,
М. А. МУРИКОВ, А. В. ДЕМИН, РУП «БМЗ»

УДК 519:669.27

МОДЕЛИРОВАНИЕ УПРУГОПЛАСТИЧЕСКИХ ДЕФОРМАЦИЙ ПРИ РАЗЛИВКЕ СТАЛИ В СЛИТКИ КРУГЛОГО СЕЧЕНИЯ

Известно, что при получении круглых заготовок различного диаметра методом непрерывной разливки стали формируется значительная доля температурных и механических напряжений, которые влияют на качество получаемой заготовки. Величина этих напряжений зависит от скорости движения заготовки, радиуса изгиба, условий ее охлаждения в кристаллизаторе и зонах вторичного охлаждения. Особенно актуальна эта задача в связи с разворачивающейся на БМЗ подготовкой производства трубных заготовок из различных марок сталей. В работах [1–5] были представлены математические модели термоупругости, на основе которых можно проводить расчет температур и напряжений в кристаллизующемся слитке различного сечения. В моделях учитываются реальный размер слитка, теплопроводность, теплоемкость стали, зависящие от температуры, коэффициенты теплоотдачи на разных участках зоны вторичного охлаждения, радиус изгиба слитка, температура заливки и другие технологические характеристики процесса.

Цель работы – моделирование динамики продольных напряжений в слитке круглого сечения диаметром 160 мм при заданных тепловых и конструктивных параметрах МНЛЗ-3 для оценки вероятности образования поперечных трещин в слитке.

Как известно, продольные напряжения, возникающие в слитке, приводят к образованию поперечных трещин, а поперечные – к продольным. Для расчета продольных напряжений использовали математические модели и метод, изложенный в [1–3]. Принимали, что изгиб слитка начинается при выходе из кристаллизатора (приблизительно 1 м от начала), а разгиб слитка проходит на расстоянии 15–16 м от начала слитка. При этом радиус изгиба равен 10 м. Математическая модель для моделирования продольных напряжений и деформаций в слитке учитывает

упругие и пластические процессы и основывается на системе уравнений равновесия [4, 5].

Моделирование проекции нормальных напряжений на вертикальной оси слитка проводили с учетом механического изгиба, который совершает слиток при движении в МНЛЗ. Причем предполагалось, что каждый элемент горизонтального слоя слитка деформируется одинаково. В начальный момент времени все элементы модели имели одинаковую высоту, соответствующую вертикальному шагу конечно-разностной сетки Δy (рис. 1). В процессе моделирования шаг сетки изменялся в соответствии с изменениями высоты горизонтального слоя элементов, т.е. вертикальный шаг сетки являлся неравномерным. В момент кристаллизации металла внутри элемента шаг сетки, соответствующий данному элементу, фиксировался в качестве начальной высоты данного элемента $h_0 = \Delta y$. Также запоминалась температура кристаллизации металла $T_{sol} = T$. Нормальная высота элемента при данной температуре вычислялась по формуле

$$h = (1 + \alpha(T)(T - T_{sol}))h_0, \quad (1)$$

где $\alpha(T)$ – коэффициент линейного расширения; h_0 – начальная высота сеточного элемента; T_{sol} – температура солидуса сеточного элемента; T – текущая температура сеточного элемента.

Относительная деформация элемента с учетом изгиба заготовки:

$$\epsilon = \frac{\Delta y(1 + i \frac{\Delta x}{R}) - h}{h}, \quad (2)$$

где Δx – размер элементов по горизонтали; R – радиус изгиба заготовки; i – порядковый номер элемента в плоскости изгиба относительно центра изгиба.

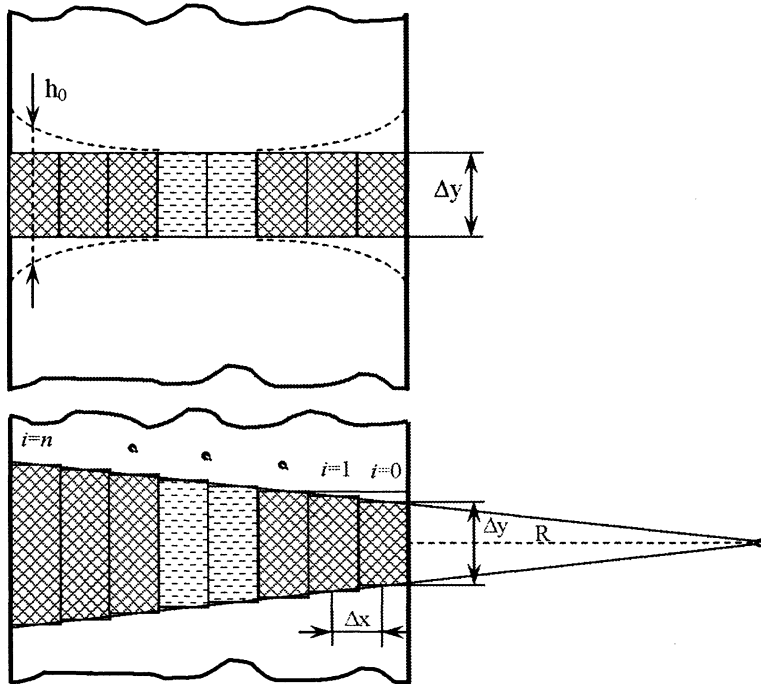


Рис. 1. Фрагменты деформации элементов различных сечений слитка

Нормальное напряжение сеточного элемента определяли по условиям:

$$\sigma = \begin{cases} E_1(T)(\varepsilon - \varepsilon_p - \varepsilon_{p-}), & \text{если } \varepsilon \geq \varepsilon_{u-} + \varepsilon_p + \varepsilon_{p-} \text{ и } \varepsilon \leq \varepsilon_u + \varepsilon_p + \varepsilon_{p-}, \\ E_1(T)\varepsilon_u(T) + E_2(T)(\varepsilon - \varepsilon_u(T) - \varepsilon_{p-}), & \text{если } \varepsilon > \varepsilon_u + \varepsilon_p + \varepsilon_{p-}, \\ E_1(T)\varepsilon_{u-}(T) + E_{2-}(T)(\varepsilon - \varepsilon_{u-}(T) - \varepsilon_p), & \text{если } \varepsilon < \varepsilon_{u-} + \varepsilon_p + \varepsilon_{p-}, \end{cases} \quad (3)$$

где $E_1(T)$, $E_2(T)$ и $E_{2-}(T)$ — соответственно модуль Юнга для упругой деформации, пластической деформации при растяжении и сжатии; $\varepsilon_u(T)$ и $\varepsilon_{u-}(T)$ — соответственно предел упругости при растяжении и сжатии; ε_p и ε_{p-} — соответственно относительная пластическая деформация элемента при растяжении и сжатии.

На рис. 2 показана упругопластическая кривая слитка, которая была заложена в клеточно-автоматную модель процесса разливки стали. Накопление пластических деформаций в процессе движения слитка вычисляли по формулам

$$\varepsilon_p = (\varepsilon - \varepsilon_{p-} - \varepsilon_u(T)) \left(1 - \frac{E_2(T)}{E_1(T)} \right), \quad (4)$$

$$\varepsilon_{p-} = (\varepsilon - \varepsilon_p - \varepsilon_{u-}(T)) \left(1 - \frac{E_{2-}(T)}{E_1(T)} \right). \quad (5)$$

Причем каждое новое значение пластической деформации растяжения должно быть больше предыдущего. Если формула (4) дает меньшее значение, то сохраняется старое, а каждое новое

значение пластической деформации сжатия должно быть меньше предыдущего. Если формула (5) дает большее значение, то сохраняется старое.

Поскольку заготовка очень длинная, то внутри каждого горизонтального слоя элементов должно соблюдаться условие:

$$S = \sum_{i,j} \sigma(x_i, z_j) = 0. \quad (6)$$

Это уравнение решается численно методом касательных относительно переменной Δy , т.е. подбиралось такое Δy , чтобы $S \approx 0$. Иными словами, для каждого элемента с координатами (x_p, z_j) горизонтального слоя по формуле (3) вычисляли текущее напряжение $\sigma(x_p, z_j)$. Затем все напряжения в слое суммировали для нахождения S . Затем делалось небольшое приращение Δy , для которого также вычислялись $\sigma(x_p, z_j)$ и S' . Тогда новое значение вертикального шага сетки $\Delta y' = \Delta y + S' \Delta y / (S' - S)$. Такие итерации повторяются, пока не выполнится условие: $-\xi < S < \xi$.

Таким образом, моделирование напряжений сводится к перерасчету вертикального шага конечно-разностной сетки по уравнению (7) и накоплению пластических деформаций по формулам (4), (5).

Результаты моделирования. На основе исходных данных для стали Ст20 была построена трехмерная клеточная модель кристаллизации круглого слитка с различными диаметрами его сечений для МНЛЗ-3. Укрупненная схема процесса разливки стали для МНЛЗ-3 (схема процесса разливки стали Белорусского металлургического завода), использованная в расчетах, показана на рис. 3. В расчете учитывали положение роликов, коэффициенты теплоотдачи между воздухом и слитком, а также коэффициенты теплоотдачи на границе «кристаллизатор — поверхность расплава», «поверхность расплава — водяное охлаждение в ЗВО МНЛЗ». Для границ областей были математически определены граничные условия третьего рода. При моделировании использовали следующие коэффициенты теплоотдачи, которые были определены как оптимальные на предыдущем эта-

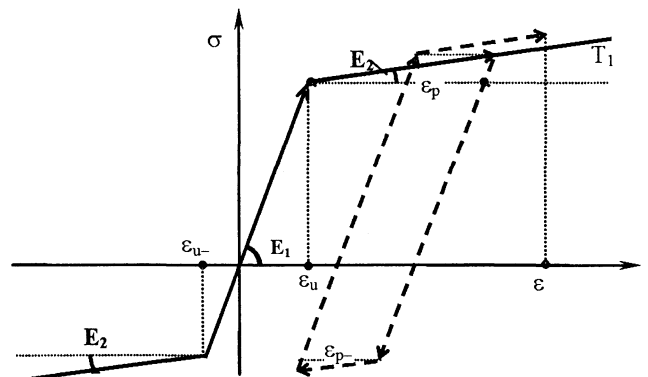


Рис. 2. Упругопластическая кривая деформации сплава

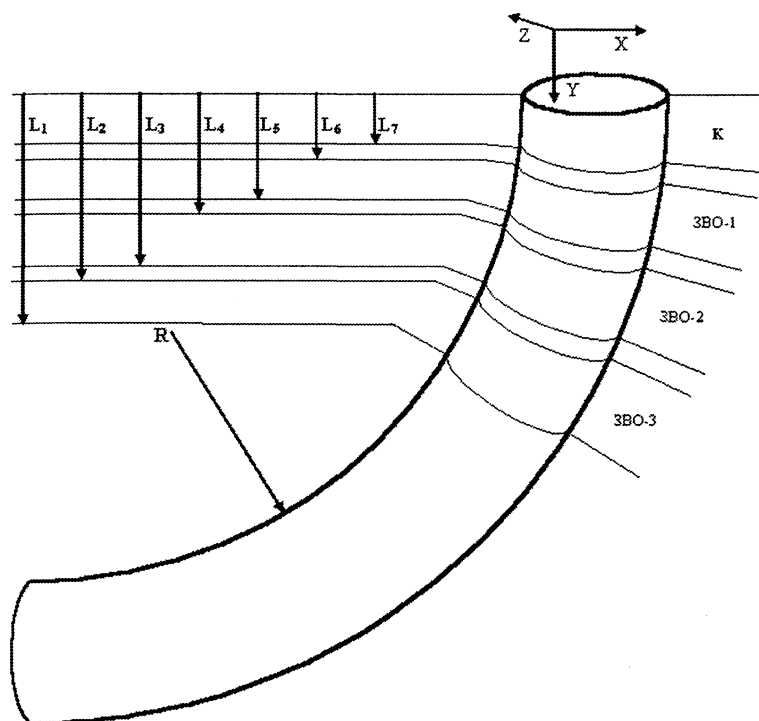


Рис. 3. Схема кристаллизующейся слитки с поперечным сечением диаметром 160 мм в машине непрерывного литья заготовок с кристаллизатором (К) и зонами вторичного охлаждения (ЗВО-1, ЗВО-2, ЗВО-3): $L_1=3,839$ м; $L_2=2,181$ м; $L_3=1,913$ м; $L_4=1,317$ м; $L_5=1,170$ м; $L_6=0,876$ м; $L_7=0,800$ м; $R=12$ м

пе исследования по длине жидкой фазы, корке в кристаллизаторе и температуре в области раскрытия: $K_{кр}=1600$ Вт/(м²·К); $K_{31}=600$ Вт/(м²·К); $K_{32}=450$ Вт/(м²·К); $K_{33}=400$ Вт/(м²·К) ($K_{кр}$, K_{31} , K_{32} , K_{33} – коэффициенты теплоотдачи на поверхности слитка в кристаллизаторе и зонах вторичного охлаждения). При моделировании варьировали скоростью вытяжки по следующим уровням: $v=0,8$; 1,0; 1,2 м/с. В качестве температуры разливки использовали $T=1550^\circ\text{C}$. Объектом исследования был слиток с круглым сечением в диаметре 160 мм.

На рис. 4 показана зависимость продольных напряжений круглого слитка диаметром 160 мм по его длине на расстоянии 5 мм от поверхности с внутренней и внешней стороны по отношению к изгибу для разных скоростей вытяжки в МНЛЗ-3 при температуре заливки $T=1550^\circ\text{C}$, теплоотводе в кристаллизаторе $K_{кр}=1600$ Вт/(м²·К), в ЗВО-1 – $K_{31}=600$ Вт/(м²·К), в ЗВО-2 – $K_{32}=450$ Вт/(м²·К) и ЗВО-3 – $K_{33}=400$ Вт/(м²·К). Как видно из рисунка, увеличение скорости разливки приводит к сдвигу величины напряжений по длине слитка с уменьшением доли сжимающих напряжений. Причем переход сжимающих напряжений в растягивающие на разгибе слитка при скорости $v=0,8$ м/мин больше, чем аналогичный перепад при скорости $v=1,2$ м/мин в области разгиба слитка $15 < L < 16$ м. Анализ участка формирования напряжений в слитке в области кристаллизатора показал, что для скорости слитка $v=0,8$ м/мин наблюдается колебательный характер изменения растягивающих напряжений, не превышающий

24 МПа. На формирование уровня продольных напряжений в слитке оказывает влияние скорость разливки. Этот расчетный факт можно объяснить тем, что высокие скорости разливки приводят к формированию тонкой корки, а низкие – к увеличению толщины корки и соответственно к повышенному градиенту температур, что приводит к высокому уровню термических напряжений. Тонкая корка способствует малому градиенту температур и низкому уровню напряжений, но последняя может разорваться при низких значениях предела прочности стали. При скорости разливки $v=1,2$ м/мин напряжения в слитке в области ЗВО находятся гораздо ближе к 0, чем соответствующие напряжения, формирующиеся при скоростях $v=0,8$ и 1 м/мин. Это может свидетельствовать о том, что для заготовки определенного размера и марки стали имеется своя оптимальная скорость разливки с точки зрения минимизации уровня напряжений.

Для внешней стороны слитка по отношению к изгибу существуют свои особенности в изменении продольных напряжений. Как видно из рисунка 4, б, значительная часть напряжений в слитке является сжимающими для всех скоростей разливки стали. Следует отметить, что при одной и той же скорости разливки динамика напряжений на внутренней и внешней поверхности значительно различается. Поэтому скорость, которая может быть оптимальной с точки зрения минимизации напряжений для внутренней поверхности слитка, не оптимальна для внешней.

На рис. 5 показана зависимость продольных напряжений круглого слита диаметром 160 мм по его длине на расстоянии 55 мм от внутренней поверхности для разных скоростей вытяжки в МНЛЗ-3. Из рисунка видно, что на расстоянии 55 мм от поверхности на всех скоростях вытяжки на расстоянии от 0 до 3,4 м напряжения равны 0. В дальнейшем после выхода из ЗВО формируются растягивающие напряжения, достигая при этом значений 7 МПа. Причем наименьший уровень растягивающих напряжений наблюдается для скорости $v=1,2$ м/мин.

На рис. 6 показаны продольные напряжения круглого слитка диаметром 160 мм, которые формируются на расстоянии 55 мм от поверхности с внешней стороны по отношению к изгибу. Как видно из рисунка, в области разгиба $15 < L < 16$ м имеется наибольший переход растягивающих напряжений в сжимающие при скорости разливки $v=0,8$ м/мин, наименьший – для $v=1,2$ м/мин. На участке от 4,5 до 11 м растягивающие напряжения минимальны для скорости разливки $v=1,2$ м/мин.

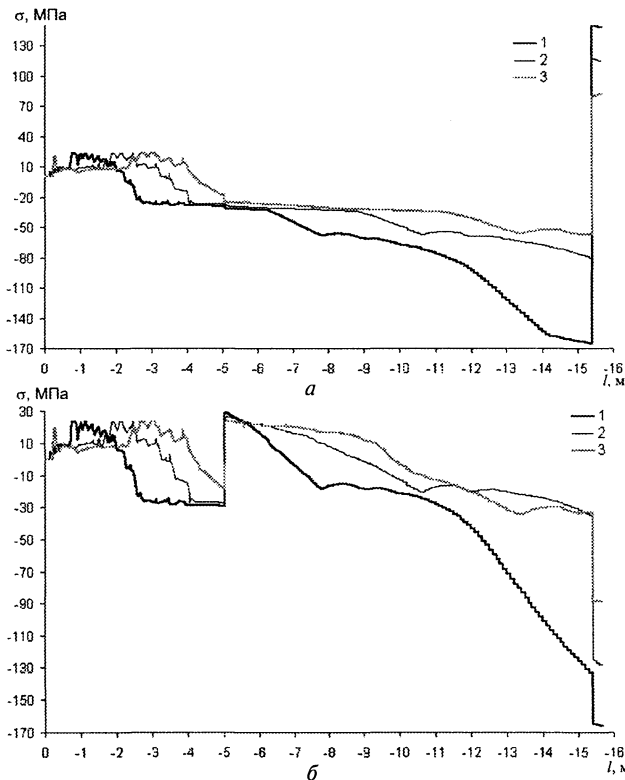


Рис. 4. Зависимость продольных напряжений круглого слитка диаметром 160 мм (сталь Ст20) по его длине для разных скоростей вытяжки в МНЛЗ-3 ($l = 0,8$ м/мин; 2 – 1; 3 – 1,2) при температуре заливки $T = 1550$ °С, теплоотводе в кристаллизаторе $K_{кр} = 1600$ Вт/(м²·К), в ЗВО-1 – $K_{з1} = 600$ Вт/(м²·К), в ЗВО-2 – $K_{з2} = 450$ Вт/(м²·К) и ЗВО-3 – $K_{з3} = 400$ Вт/(м²·К) на расстоянии 5 мм от поверхности: а – внутренняя поверхность по отношению к изгибу; б – внешняя поверхность по отношению к изгибу

Таким образом, представленные расчетные кривые позволяют анализировать динамику продольных напряжений в круглом слитке, разливаемом в МНЛЗ при заданной кривой упругопластической деформации стали. Варьируя скорости разливки и условия охлаждения в кристаллизаторе и зонах вторичного охлаждения, можно оценить вероятность образования трещин в слитке.

Литература

1. Чичко А.Н., Кукуй Д.М., Андрианов Н.В., Яцкевич Ю.В., Чичко О.И. Моделирование влияния охлаждаемых и неохлаждаемых роликов на температуры и напряжения поверхности промышленного слитка в зоне вторичного охлаждения // *Литье и металлургия*. 2003. № 3. С. 131–138.
2. Чичко А.Н., Бороздин А.С. Трехмерное моделирование напряженного состояния движущегося слитка при изменении граничных условий по температуре // *Изв. вузов. Энергетика*. 2005. № 4. С. 61–67.
3. Чичко А.Н., Дроздов Е.А. Компьютерное моделирование термоупругости сплавов, кристаллизующихся в трехмерных пространственных структурах // *Докл. НАН Беларуси*. 2002. Т.46. № 1. С. 115–119.
4. Чичко А.Н., Яцкевич Ю.В., Соболев В.Ф., Чичко О.И. Компьютерное моделирование в задачах термоупругости сложных пространственных деталей // *Изв. вузов. Энергетика*. 2003. № 3. С. 68–74.
5. Чичко О.И., Соболев В.Ф., Анисович Г.А., Чичко А.Н. О методах компьютерного анализа напряжений и деформаций трехмерной детали, подвергнутой термической обработке // *Весті НАН Беларусі. Сер. фіз.-тэхн. навук*. 2002. № 4. С. 24–29.

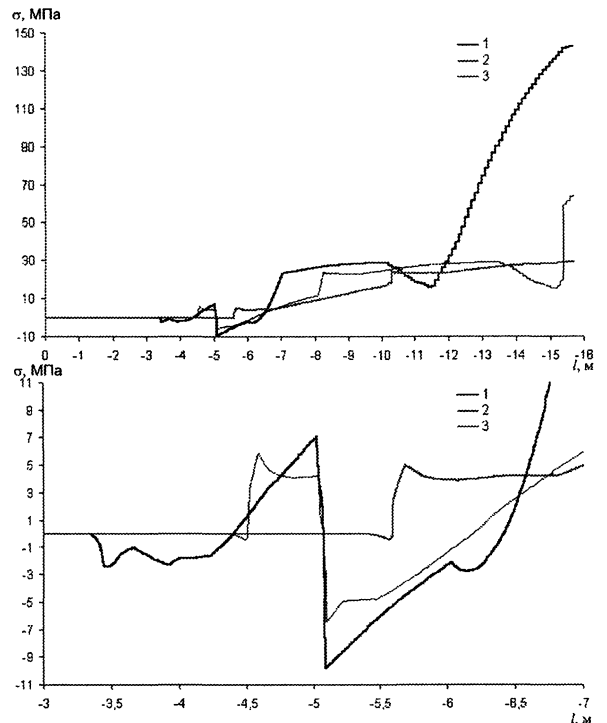


Рис. 5. Зависимость продольных напряжений круглого слитка диаметром 160 мм (сталь Ст20) по его длине для разных скоростей вытяжки в МНЛЗ-3 ($l = 0,8$ м/мин; 2 – 1; 3 – 1,2) при температуре заливки $T = 1550$ °С, теплоотводе в кристаллизаторе $K_{кр} = 1600$ Вт/(м²·К), в ЗВО-1 – $K_{з1} = 600$ Вт/(м²·К), в ЗВО-2 – $K_{з2} = 450$ Вт/(м²·К) и ЗВО-3 – $K_{з3} = 400$ Вт/(м²·К) на расстоянии 55 мм от поверхности (с внутренней стороны по отношению к изгибу)

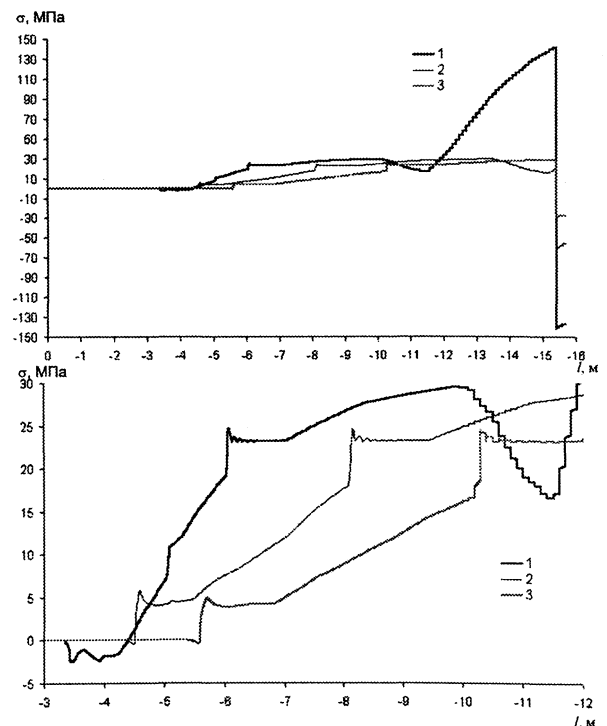


Рис. 6. Зависимость продольных напряжений круглого слитка диаметром 160 мм (сталь Ст20) по его длине для разных скоростей вытяжки в МНЛЗ-3 ($l = 0,8$ м/мин; 2 – 1; 3 – 1,2) при температуре заливки $T = 1550$ °С, теплоотводе в кристаллизаторе $K_{кр} = 1600$ Вт/(м²·К), в ЗВО-1 – $K_{з1} = 600$ Вт/(м²·К), в ЗВО-2 – $K_{з2} = 450$ Вт/(м²·К) и ЗВО-3 – $K_{з3} = 400$ Вт/(м²·К) на расстоянии 55 мм от поверхности (с внешней стороны по отношению к изгибу)