

**МИНИСТЕРСТВО ОБРАЗОВАНИЯ РЕСПУБЛИКИ БЕЛАРУСЬ
БЕЛОРУССКИЙ НАЦИОНАЛЬНЫЙ ТЕХНИЧЕСКИЙ УНИВЕРСИТЕТ
ЭНЕРГЕТИЧЕСКИЙ ФАКУЛЬТЕТ
Кафедра «Промышленная теплоэнергетика и теплотехника»**

Электронный учебно-методический комплекс

**ПРИМЕНЕНИЕ НЕТРАДИЦИОННЫХ ИСТОЧНИКОВ
В ТЕПЛОСНАБЖЕНИИ**

для специальности 1-43 01 05 «Промышленная теплоэнергетика».

Составители: Прокопеня И.Н., Матявин А.А.

МИНСК 2016 г

Пояснительная записка

Целью разработанного учебно-методического комплекса является формирование у студентов научного мировоззрения и системы знаний в области нетрадиционной энергетики, физико-химических процессов протекающих при образовании, конверсии и использовании возобновляемых источников энергии, а также в области рационального использования энергетических ресурсов. Дисциплина является основной в комплексной программе непрерывной профессиональной подготовки инженеров.

Изучение нетрадиционной энергетики является актуальной задачей на современном этапе развития человечества, когда стала понятна необходимость поиска новых источников энергии взамен прежних, основанных на углеводородных ископаемых, использование которых сильно загрязняет атмосферу вредными выбросами и влечет за собой изменение глобальных климатических условий.

Задачей изучения дисциплины является приобретение системных знаний в следующих областях:

- природа возникновения возобновляемых источников энергии;
- размещение зон нетрадиционных источников на территории Республики Беларусь и планете в целом и их энергетический потенциал;
- основные технологические процессы и оборудование для конверсии возобновляемой энергии различных источников в другие виды энергии, применяемые в народном хозяйстве.
- разработка принципиальных технологических схем применения нетрадиционных источников в различных целях;
- расчёт и выбор необходимого оборудования для создания реальной конверсионной установки и ее внедрение в существующую систему теплоснабжения;
- оценка экономической эффективности применения нетрадиционных источников энергии по сравнению с обычными.

Материалы данного электронного учебно-методического комплекса можно использовать при выполнении курсовых и дипломных проектов (работ), посвященных экономической оценке целесообразности применения возобновляемых и нетрадиционных источников энергии.

Полученные знания при изучении данного электронного учебно-методического комплекса предназначены для формирования научного мышления и

профессиональной ответственности инженеров энергетического профиля в области применения возобновляемых и нетрадиционных источников энергии.

Учебно-методический комплекс включает в себя:

Теоретический раздел:

- «Применение нетрадиционных источников в теплоснабжении» - конспект лекций;

Практический раздел:

- «Применение нетрадиционных источников в теплоснабжении» - практические задания;

Контроль знаний:

- «Применение нетрадиционных источников в теплоснабжении» - перечень вопросов, выносимых на зачет;

Вспомогательный раздел:

- «Применение нетрадиционных источников в теплоснабжении» - базовая учебная программа для учреждения высшего образования.

ОГЛАВЛЕНИЕ

1	КОНСПЕКТ ЛЕКЦИЙ	7
1.1	Нетрадиционные и возобновляемые источники энергии.....	7
1.2	Невозобновляемые виды топлива, их характеристики.....	10
1.3	Топливоно – энергетические ресурсы. Энергетические ресурсы РБ.....	13
1.4	Электроэнергетика РБ.....	15
1.5	Источник солнечного излучения, его интенсивность и определение потенциала использования	17
1.6	Солнечная энергетика. Возможность использования солнечной энергии	19
1.7	Аккумуляторы солнечной энергии. Солнечные пруды.....	21
1.8	Солнечные коллекторы, условия проектирования.....	25
1.9	Р – N переход. Принцип работы кремневых преобразователей. Способы увеличения КПД преобразования	27
1.10	Паротурбинные башенные СЭС	31
1.11	Солнечные станции с парболо – цилиндрическими концентраторами	34
1.12	Солнечные установки для высокотемпературных технологических процессов	37
1.13	Использование солнечной энергии в низкотемпературных процессах. Солнечное хладоснабжение	41
1.14	Использование солнечной энергии в сушильных установках	46
1.15	Состояние и перспективы развития солнечных установок.....	54
1.16	Происхождение ветра, ветровые зоны РБ.....	59
1.17	Запасы энергии ветра и возможности ее использования.....	62
1.18	Классификация ветроустановок. Сравнение эффективности различных ветродвигателей	66
1.19	Основные узлы и системы ветроустановок. Их назначение и устройство.....	68
1.20	Работа и мощность ветроколеса.....	71
1.21	Выбор расчетной скорости ветра и экономическая оценка работы ВЭУ	75
1.22	Формирование ВЭС в шельфовых зонах морей и океанов. Типы фундаментов. Особенности конструкций морских ВЭУ.	78
1.23	Передача энергии от морских ВЭС на берег. Системы аккумулирования энергии	82
1.24	Перспективы ветроэнергетики в Беларуси	85
1.25	Виды и характеристики источников биомассы	87
1.26	Прямое сжигание биотоплива	90
1.27	Пиролиз. Основные стадии осуществления процесса, получаемые конечные продукты и области их применения. Схемы установок	93
1.28	Газификация. Температурные режимы, виды используемой биомассы, получаемые продукты	97

1.29	Спиртовое брожение. Схема получения этанола. Области использования этанола	100
1.30	Схемы переработки ТБО. Извлечение биогаза с полигонов ТБО	105
1.31	Источники геотермальной энергии. Основные тепловые схемы ГеоТЭС. Применение геотермальных источников.....	109
1.32	Теплонасосные установки. Структура, принцип действия, применение.....	118
1.33	Биогаз. Состав и условия получения	122
1.34	Биогазовый энергетический комплекс	126
1.35	Приливные электростанции. Места размещения. Способы возведения, капитальные затраты и стоимость вырабатываемой электроэнергии.....	128
1.36	Волновая энергетика. Установки для преобразования энергии волн. Схемы.....	130
2	ПРАКТИЧЕСКИЕ ЗАДАНИЯ.....	134
2.1	ЗАДАЧА	134
2.2	ЗАДАЧА	134
2.3	ЗАДАЧА	135
2.4	ЗАДАЧА	135
2.5	ЗАДАЧА	136
2.6	ЗАДАЧА	136
2.7	ЗАДАЧА	137
2.8	ЗАДАЧА	137
2.9	ЗАДАЧА	137
3	ПЕРЕЧЕНЬ ВОПРОСОВ К ЗАЧЕТУ	139
4	БАЗОВАЯ ПРОГРАММА.....	142

Электронный учебно-методический комплекс

Теоретический раздел

**ПРИМЕНЕНИЕ НЕТРАДИЦИОННЫХ ИСТОЧНИКОВ
В ТЕПЛОСНАБЖЕНИИ**

Конспект лекций

Минск 2016

1 КОНСПЕКТ ЛЕКЦИЙ

1.1 Нетрадиционные и возобновляемые источники энергии

Возобновляемые – это ресурсы, энергия которых непрерывно восстанавливается природой: энергия рек, морей, океанов, солнца, ветра, земных недр и т.п.

Невозобновляемые – это ресурсы, накопленные в природе ранее, в далекие геологические эпохи, и в новых геологических условиях практически не восполняемые (органические топлива: уголь, нефть, газ). К невозобновляемым энергоресурсам относится также ядерное топливо.

Энергетика на ископаемом топливе (тепловые, конденсационные электрические станции, котельные) стала традиционной. Однако оценка запасов органического топлива на планете с учетом технических возможностей их добычи, темпов расходования в связи с ростом энергопотребления показывает ограниченность запасов. Особенно это касается нефти, газа, высококачественного угля, представляющих собой ценное химическое сырье, которое сжигать в качестве топлива нерационально и расточительно. Отрицательное влияние оказывает сжигание больших количеств топлива в традиционных энергетических установках на окружающую среду: загрязнение, изменение газового состава атмосферы, тепловое загрязнение водоемов, повышение радиоактивности в зонах ТЭС, общее изменение теплового баланса планеты.

Практически неисчерпаемы возможности ядерной и термоядерной энергетики, но с нею связаны проблемы теплового загрязнения планеты, хранения радиоактивных отходов, вероятных аварий энергетических гигантов.

В связи с этим во всем мире отмечается повышенный интерес к использованию нетрадиционных возобновляемых источников энергии. Их природа определяется процессами на Солнце, в глубинах Земли, гравитационным взаимодействием Солнца, Земли и Луны. Установки работающие на возобновляемых источниках, оказывают гораздо меньшее воздействие на окружающую среду, чем традиционные потоки энергии, естественно циркулирующие в окружающем пространстве. Экологическое воздействие энергоустановок на возобновляемых источниках в основном заключается в нарушении ими естественного ландшафта.

В настоящее время возобновляемые энергоресурсы используются незначительно. Их применение крайне заманчиво, многообещающе, но требует

больших расходов на развитие соответствующей техники и технологий. При ориентации части энергетики на возобновляемые источники важно правильно оценить их долю, технически и экономически оправданную для применения. Эта задача – оценить, использовать потенциал возобновляемых ресурсов, найти их место в топливно – энергетическом комплексе – стоит перед экономикой Беларуси. Ее решение поможет смягчить дефицитность энергосистемы республики, позволит снизить зависимость от импорта энергоресурсов, будет способствовать стабильности экономики и политической независимости.

При планировании энергетики на возобновляемых источниках важно учесть их особенности по сравнению с традиционными невозобновляемыми. К ним относятся следующие.

1. Периодичность действия в зависимости от неуправляемых человеком природных закономерностей и, как следствие, колебания мощности возобновляемых источников от крайне нерегулярных, как у ветра, до строго регулярных, как у приливов.

2. Низкие, на несколько порядков ниже, чем у невозобновляемых источников (паровые котлы, ядерные реакторы), плотности потоков энергии и рассеянность их в пространстве. Поэтому энергоустановки на возобновляемых источниках эффективны при небольшой единичной мощности и прежде всего для малых районов.

3. Применение возобновляемых ресурсов эффективно лишь при комплексном подходе к ним. Например, отходы животноводства и растениеводства на агропромышленных предприятиях одновременно могут служить сырьем для производства метана, жидкого и твердого топлива, а также удобрений.

4. Экономическую целесообразность использования того или иного источника возобновляемой энергии следует определять в зависимости от природных условий, географических особенностей конкретного региона, с одной стороны, и в зависимости от потребностей в энергии для промышленного, сельскохозяйственного производства, бытовых нужд, с другой. Рекомендуется планировать энергетику на возобновляемых источниках для районов размером порядка 250 км.

При выборе источников энергии следует иметь в виду их качество. Последнее оценивается долей энергии источника, которая может быть превращена в механическую работу. Электроэнергия обладает высоким качеством. С помощью электродвигателя более 95% ее можно превратить в механическую работу. Качество тепловой энергии, получаемой в результате сжигания топлива на тепловых электростанциях, довольно низкое – около 40%.

Возобновляемые источники энергии по их качеству условно делят на три группы:

1. Источники механической энергии, обладающие довольно высоким качеством:

– ветроустановки – порядка 30%, – гидроустановки – 60%,

– волновые и приливные станции – 75%.

2. Источники тепловой энергии:

прямое или рассеянное солнечное излучение,

биотопливо

3. Источники энергии, использующие фотоэлектрические явления.

Основными нетрадиционными и возобновляемыми источниками энергии для Беларуси являются гидро –, ветроэнергетические, солнечная энергия, биомасса, твердые бытовые отходы.

1.2 Невозобляемые виды топлива, их характеристики

Виды топлива подразделяются на следующие четыре группы:

- твердое;
- жидкое;
- газообразное;
- ядерное.

С тех пор как человек научился пользоваться огнем, ему понадобилось топливо. Главное назначение топлива – получение тепла и света, т.е. энергии. В процессе эволюции и развития требования к ассортименту топлива росли. Первоначальными видами топлива были дрова, а также жир рыб и животных.

Первая промышленная революция, которая в XIX веке полностью преобразовала аграрные страны Европы, а затем и Америку, произошла в результате перехода от древесного топлива к ископаемому угольному. Потом пришла эра электричества. Открытие электричества оказало огромное влияние на жизнь человечества и обусловило зарождение и рост крупнейших городов мира.

Применение нефти (жидкий вид топлива) и природного газа в сочетании с развитием электроэнергетики, а затем и освоение энергии атома позволили промышленно развитым странам осуществить грандиозные преобразования, итогом которых стало формирование современного облика Земли.

ИСКОПАЕМЫЕ ТВЕРДЫЕ ВИДЫ ТОПЛИВА

К **твердому виду** топлива относят:

- древесину, другие продукты растительного происхождения;
- уголь (с его разновидностями: каменный, бурый);
- торф;
- горючие сланцы.

Ископаемые твердые виды топлива (за исключением сланцев) являются продуктом разложения органической массы растений. Самый молодой из них торф, представляющий собой плотную массу, образовавшуюся из перегнивших остатков болотных растений. Следующими по «возрасту» являются бурые угли – землистая или черная однородная масса, которая при длительном хранении на воздухе частично окисляется (выветривается) и рассыпается в порошок. Затем идут каменные угли, обладающие, как правило, повышенной прочностью и меньшей пористостью.

Органическая масса наиболее старых из них – антрацитов претерпела наибольшие изменения и на 93 % состоит из углерода. Антрацит отличается высокой твердостью.

Горючие сланцы представляют собой полезное ископаемое, дающее при сухой перегонке значительное количество смолы, близкой по составу к нефти.

Жидкое топливо

Естественным жидким топливом является нефть – смесь жидких углеводородов различных молекулярных весов и групп. Кроме того, в ней содержится некоторое количество жидких кислородных, сернистых и азотистых соединений. Природный газ чисто газовых месторождений состоит в основном из метана (95 –98% CH_4). В искусственных газообразных топливах (газ доменных и коксовых печей, генераторный газ) метана содержится мало. Горючими составляющими в них является в основном водород H_2 и окись углерода CO .

Горючая часть топлива содержит углерод С, водород Н, кислород О, азот N и серу S. Основным элементом горючей части всех видов топлива является углерод С. Кислород и азот в топливе – органический балласт. Кислород, находясь в соединении с водородом или углеродом топлива, снижает количество теплоты, выделяющейся при сгорании. Азот при сжигании топлива в атмосфере воздуха не окисляется и переходит в продукты сгорания в свободном виде. Вредная примесь топлива – сера. При сгорании серы теплоты выделяется примерно в 3,5 раза меньше, чем при горении углерода. Содержание серы в топливе приводит к сильной коррозии низкотемпературных поверхностей нагрева. Негорючие минеральные примеси – балласт топлива. В газообразных топливах это углекислый газ CO_2 , азот N_2 и водяные пары. В твердых топливах примеси состоят в основном из глины $\text{Al}_2\text{O}_3 \cdot 2\text{SiO}_2 \cdot 2\text{H}_2\text{O}$, свободного кремнезема SiO_2 и железного колчедана FeS_2 . В горючих сланцах примеси – в основном карбонаты. В нефти негорючие примеси – это различные соли и окислы железа.

Жидкие виды топлива получают путем переработки нефти. Сырую нефть нагревают до 300 ... 370 °С, после чего полученные пары разгоняют на фракции, конденсирующиеся при различной температуре:

– сжиженный газ (выход около 1 %); –бензиновую (около 15 %, $t = 30 \dots 180$ °С); –керосиновую (около 17 %, $t = 120 \dots 135$ °С); – дизельную (около 18%, $t = 180 \dots 350$ °С).

Жидкий остаток с температурой начала кипения 330 ... 350 °С называется мазутом.

Газообразное топливо

Газообразными видами топлива являются природный газ, добываемый как непосредственно, так и попутно с добычей нефти, называемый попутным. Основным компонентом природного газа является метан CH_4 и в небольшом количестве азот N_2 , высшие углеводороды, двуокись углерода. Попутный газ содержит меньше метана, чем природный, но больше высших углеводородов, и поэтому выделяет при сгорании больше теплоты

В промышленности и, особенно в быту, находит широкое распространение сжиженный газ, получаемый при первичной переработке нефти. На металлургических заводах в качестве попутных продуктов получают коксовый и доменный газы. Они используются здесь же на заводах для отопления печей и технологических аппаратов. В районах расположения угольных шахт своеобразным «топливом» может служить метан, выделяющийся из пластов при их вентиляции. Газы, получаемые путем газификации (генераторные) или путем сухой перегонки (нагрев без доступа воздуха) твердых топлив, в большинстве стран практически вытеснены природным газом, однако в настоящее время снова возрождается интерес к их производству и использованию.

В последнее время все большее применение находит биогаз — продукт анаэробной ферментации (сбраживание) органических отходов (навоза, растительных остатков, мусора, сточных вод и т. д.).

Анализ оценки обеспеченности ТЭР показывает, что наиболее дефицитным видом топлива является нефть затем, истощатся запасы горючего газа и урана. Лучше всего обстоит дело с углем, запасы которого в мире достаточно велики.

1.3 Топливо – энергетические ресурсы. Энергетические ресурсы РБ

В Республике Беларусь собственные топливно –энергетические ресурсы представлены: *древесиной; нефтью; торфом; бурым углем; горючими сланцами*. Общие запасы древесины в стране оцениваются примерно в 1714,2 млн. м³, что составляет около 1% запасов древесины СНГ. Лесистость территории – 39,5 %. На душу населения приходится 0,6 га леса и 180 м³ запасов древесины. Средний возраст древостоя – 40 лет, средний прирост – 3,7 м³ на 1 га. Основная часть лесов (45 %) приходится на Гомельскую и Минскую области. Значение древесины в топливном балансе страны пока незначительно, поскольку начавшаяся в 1960 г. и продолжающаяся ныне повсеместная газификация вытеснила древесину как вид топлива, а работающие на отходах котельные деревообрабатывающих предприятия были переведены на газ. В последнее время в связи с возникшими проблемами в использовании дорогостоящего покупного топлива, и, в первую очередь, газа, на древесное топливо, особенно на отходы деревообработки возвращаются все больше субъектов хозяйствования.

Основной нефтегазоносной территорией Беларуси является Припятский прогиб. Известно 55 месторождений нефти, в т. ч. 53 – в Гомельской и 2 – в Могилевской областях. 33 месторождения разрабатываются, крупнейшее из которых – Речицкое эксплуатируется с 1965 года. С начала промышленной разработки нефти (1965 г.) в стране добыто более 100 млн т. В настоящее время ежегодно добывается около 2 млн. т нефти. РУП «Объединение «Беларуснефть» – единственное нефтедобывающее республиканское унитарное предприятие – имеет 508 эксплуатационных скважин на 63 месторождениях нефти. Разведанные запасы нефти составляют около 80 млн. т, газоконденсата – 0,44 млн. т, попутного газа – 9734 млн. м³. Годовая потребность Республики Беларусь в нефти составляет – 21 – 25 млн.т, а собственные ресурсы – 9 – 10 %. Остальное количество нефтепродуктов в республику поставляется из –за рубежа.

Наиболее распространенным видом местного топлива в Беларуси является торф. Торфяные отложения имеются практически во всех регионах. По запасам торфа (первичные запасы составляли 5,65 млрд т, оставшиеся геологические оцениваются в 4,0 млрд т) Беларусь занимает второе место в СНГ, уступая только России. Разведано более 9000 месторождений торфа общей площадью в границах промышленной глубины 2,54млн га. В последнее время годовая добыча составляет 2,7 –3,0 млн т. Использование торфа позволяет ежегодно замещать в энергобалансе страны около 800

млн. куб.м природного газа на сумму свыше \$150 млн., экспортировать торфяную продукцию на сумму \$25 –30 млн. Наиболее богатые залежи его находятся в Брестской, Витебской, Могилевской областях, в которых геологический запас торфа составляет около 68% от общего запаса в стране. Основными месторождениями торфа являются Светлогорское, Василевичское, Лукское (Гомельская обл.), Березинское, Смолевичское (Минская обл.), Березовское (Гродненская обл.) и др. На базе этих месторождений были в свое время построены крупные электростанции: Василевичская, Смолевичская ГРЭС др. или крупные торфобрикетные заводы.

Месторождения бурого угля находятся, так же, как и нефть, в Припятском прогибе. Прогнозные ресурсы его на глубине 600 м оцениваются в 410 млн. т, в т. ч. мощностью пласта от 0,7 м и более – 294 млн. т.

В настоящее время наиболее изученными являются неогеновые угли (залегают на глубине 20 –80 м) трех месторождений: Житковичского, Бриневкого и Тонежского с общими запасами 152 млн. т, промышленными – 121 млн. т. На Житковичском месторождении подготовлены для промышленного освоения два месторождения с общими запасами 46,7 млн. т. В последние годы на юге Беларуси (Лельчицкий район) открыто относительно большое месторождение – Букчинское, которое в будущем может иметь промышленное значение.

Разведанные запасы угля пока не разрабатываются, поскольку уголь залегает на большой глубине, мощность его пластов небольшая.

Прогнозируемые объемы годовой добычи местных видов топлива составляют:

- нефть, млн. т: 2010 г. – 1,29; 2015 г. –1,102;
- попутный газ, млн. м³: 2010 г. –210; 2015 г. – 180;
- торф, 1 млн. т у. т./год (на весь рассматриваемый период);
- дрова, предусматривается увеличение заготовок и использования с 1,3 млн. ту. т. в 2010 г. до 1,9 –2,0 млн. т у. т. в 2015 г.

Имеющиеся запасы бурых углей в объеме 151,6 млн. т пригодны для использования после брикетирования с торфом, однако их добыча нецелесообразна, т. к. экологический ущерб превысит полученные результаты.

Нецелесообразна и добыча горючих сланцев в объеме имеющихся запасов 11 млрд. т, поскольку стоимость получаемых продуктов выше мировых цен на нефть.

1.4 Электроэнергетика РБ

Электроэнергетика является важнейшей отраслью экономики любой страны, поскольку ее продукция (электрическая энергия) относится к универсальному виду энергии. Ее легко можно передавать на значительные расстояния, делить на большое количество потребителей. Без электрической энергии невозможно осуществить многие технологические процессы, как невозможно представить нашу повседневную жизнь без отопления, освещения, современных средств связи, которые также потребляют электроэнергию. Одной из специфических особенностей электроэнергетики является то, что ее продукция в отличие от других отраслей промышленности не может накапливаться в запас на складе для последующего потребления. В каждый момент времени ее производство должно соответствовать ее потреблению.

Основное количество электроэнергии в республике потребляется в промышленности. Особенностью электроэнергетики в Беларуси является то, что практически 100 % всей производимой электроэнергии дают тепловые электростанции, которые работают на привозном топливе (мазут, природный газ). Более 50 % электроэнергии вырабатывается в Минской и Гомельской областях. Но самой мощной тепловой электростанцией в Республике Беларусь является Лукомльская ГРЭС мощностью 2,4 млн. кВт (2,4 ГВт), расположенная в Витебской области. Часть электроэнергии вырабатывается на ТЭЦ, которые размещены в крупных городах (Минск, Витебск, Гомель и др.), а также на ТЭЦ при некоторых предприятиях Беларуси: сахарных заводах, объединении "Беларускалий", Добрушской бумажной фабрике. В энергосистему страны входит и патриарх отечественной энергетики – БелГРЭС, которая была воздвигнута в 1930 г. Она разместилась в недрах торфяных болот в двух десятках километров от Орши в городском поселке Ореховск Оршанского района.

Установленная мощность всех энергоисточников в республике составляет 10,3 ГВт. Наиболее крупными из них являются:

Лукомльская	ГРЭС	2,89 ГВт,
Березовская	ГРЭС	1,41 ГВт,
Минская	ТЭЦ–4	1,03 ГВт,
Минская	ТЭЦ–5	0,76 ГВт,
Гомельская	ТЭЦ–2	0,54 ГВт,
Новополоцкая	ТЭЦ	0,46 ГВт.

Структура электропотребления в Беларуси: представлена ниже на рисунке 1



Рисунок 1 – структура электропотребления в Беларуси

Доля энергоресурсов, добываемых в республике (нефть, попутный газ, торф и дрова) в 2015 г. составила более 20% от общего количества.

1.5 Источник солнечного излучения, его интенсивность и определение потенциала использования

Источником энергии солнечного излучения являются термоядерные реакции, протекающие на Солнце.

Солнце излучает в окружающее пространство поток мощности, эквивалентный $4 \cdot 10^{23}$ кВт. Вследствие реакций ядерного синтеза в активном ядре Солнца достигаются температуры до 10^7 К, спектральное распределение потока излучения из ядра неравномерно. Это излучение поглощается внешними неактивными слоями, в результате чего спектральное распределение солнечного излучения становится относительно непрерывным.

Земля находится от Солнца на расстоянии примерно 150 млн км. Площадь поверхности Земли, облучаемой Солнцем, составляет около $5 \cdot 10^8$ км². Поток солнечной радиации, достигающей Земли, по оценкам экспертов составляет до $1,2 \cdot 10^{14}$ кВт, что значительно превышает ресурсы всех других возобновляемых источников энергии (для примера, суммарная мощность всех электростанций РФ примерно $7,8 \cdot 10^6$ кВт).

Солнечный спектр можно разделить на три основные группы:

- ультрафиолетовое излучение (длины волн до 0,4 мкм) — 9 % интенсивности:
- видимое излучение (длины волн от 0,4 мкм до 0,7 мкм) — 45 % интенсивности:
- инфракрасное (тепловое) излучение (длины волн более 0,7 мкм) – 46 % интенсивности.

Для количественной оценки излучения применяется величина, называемая интенсивностью.

Интенсивность ($E_c = [Вт/м^2]$) — это мощность лучистой энергии, приходящей за пределами земной атмосферы в секунду на квадратный метр площадки, перпендикулярной солнечным лучам.

Параметром, отражающим влияние атмосферы на интенсивность и спектральный состав солнечного излучения, доходящего до земной поверхности, является атмосферная масса (АМ).

При нулевой воздушной массе $АМ = 0$ интенсивность излучения равна $E_c = 1,35$ кВт/м². Эта величина называется солнечной константой.

Необходимо помнить, что в течение как коротких (минуты, часы), так и длительных (сутки, недели) интервалов времени в конкретной точке Земли может

отсутствовать полностью или частично прямое солнечное излучение. А в ночные часы солнечное излучение отсутствует вообще. Это означает, что солнечная энергетическая установка на Земле имеет нулевую гарантированную мощность при использовании только солнечного излучения без сочетания с другими источниками энергии. Кроме того, применительно к РБ, солнечное излучение достигает своего максимума в летний период, когда обычно происходит закономерное уменьшение потребления электроэнергии. Соответственно максимум зимнего потребления энергии в стране приходится на период минимального прихода солнечного излучения.

Поток солнечного излучения на Земле существенно меняется, достигая максимума в $2200 \text{ (кВт*ч)/(м}^2\text{*год)}$ для северо –запада США. Запада Южной Америки, части юга и севера Африки, Саудовской Аравии и Центральной части Австралии. РБ находится в зоне, где поток солнечного излучения меняется в пределах от 800 до 1400 $(\text{кВт*ч}) \text{ (м}^2\text{*год)}$. При этом продолжительность солнечного сияния в РБ находится в пределах от 1700 до 2000 часов в год. Максимум указанных значений на Земле составляет более 3600 часов в год.

1.6 Солнечная энергетика. Возможность использования солнечной энергии

Известно два направления использования солнечной энергии. Наиболее реальным является преобразование солнечной энергии в тепловую и использование в нагревательных системах. Второе направление – системы непрямого и прямого преобразования в электрическую энергию. Схема представлена на рисунке 2

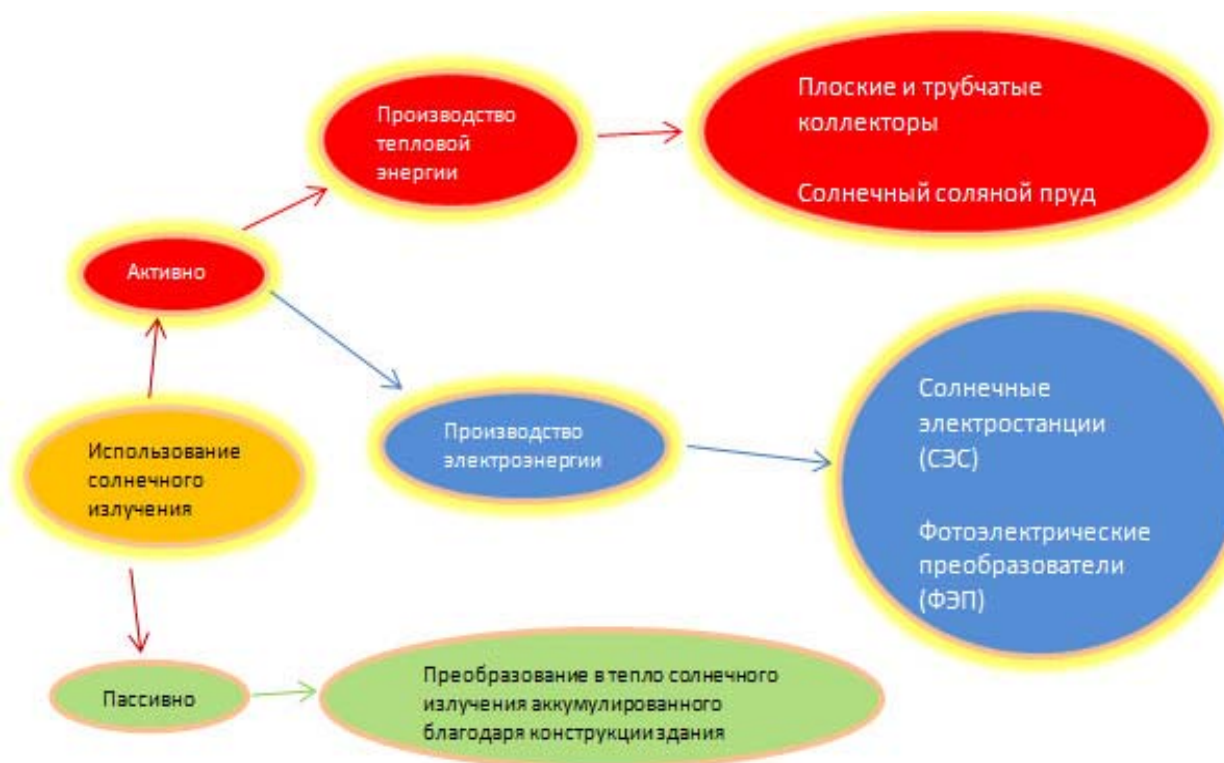


Рисунок 2 – Схема использования солнечной энергии

Прямое преобразование солнечной энергии в тепловую.

Солнечные нагревательные системы могут выполнять ряд функций:

- подогрев воздуха, воды для отопления и горячего водоснабжения
- сушка злаков и лесоматериалов для предупреждения их поражения насекомыми и плесневыми грибами;
- поставлять теплоту, необходимую для работы абсорбционных холодильников;
- опреснение воды в солнечных дистилляторах;

На рис.3 представлены три из большого числа конструкций нагревателя воды, отличающихся по эффективности и стоимости.

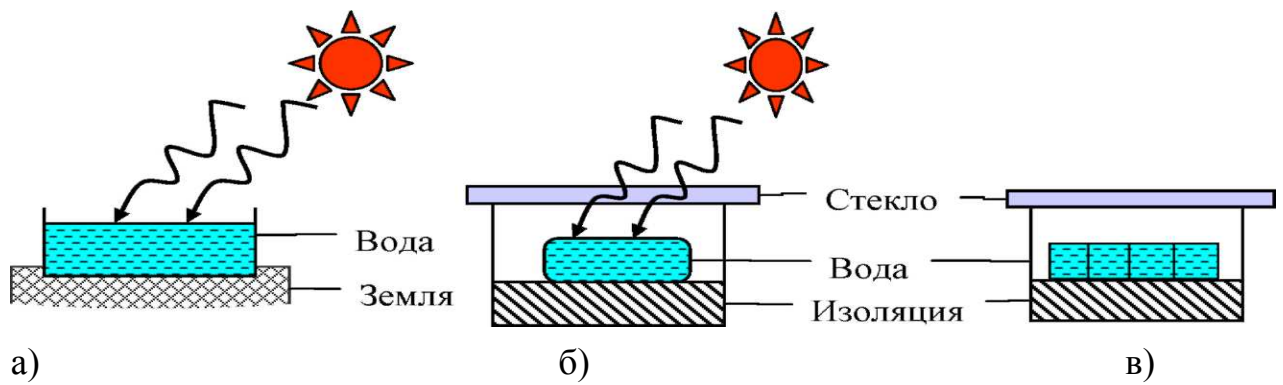


Рисунок 3 – Приемники солнечного излучения

- а) – открытый резервуар на поверхности Земли. Тепло уходит в Землю;
- б) – черный резервуар в изолированном контейнере со стеклянной крышкой;
- в) – заполненная водой металлическая плоская емкость в изолированном контейнере со стеклянной крышкой; . Стандартный промышленный приемник: нагревая жидкость протекает через него и накапливается в специальном резервуаре.

1.7 Аккумуляторы солнечной энергии. Солнечные пруды

На рисунке 4 представлены графики, иллюстрирующие необходимость использования суточных и годовых аккумуляторов солнечной энергии. Это вызвано несоответствием во времени и по количественным показателям поступления солнечной радиации и теплопотребления.

E - солнечная энергия; Q - тепловая нагрузка; E1 - покрытие тепловой нагрузки за счет солнечной энергии; E2 - избыток солнечной энергии, накапливаемый в аккумуляторе теплоты; E3 - покрытие тепловой энергии за счет аккумуляции солнечной энергии

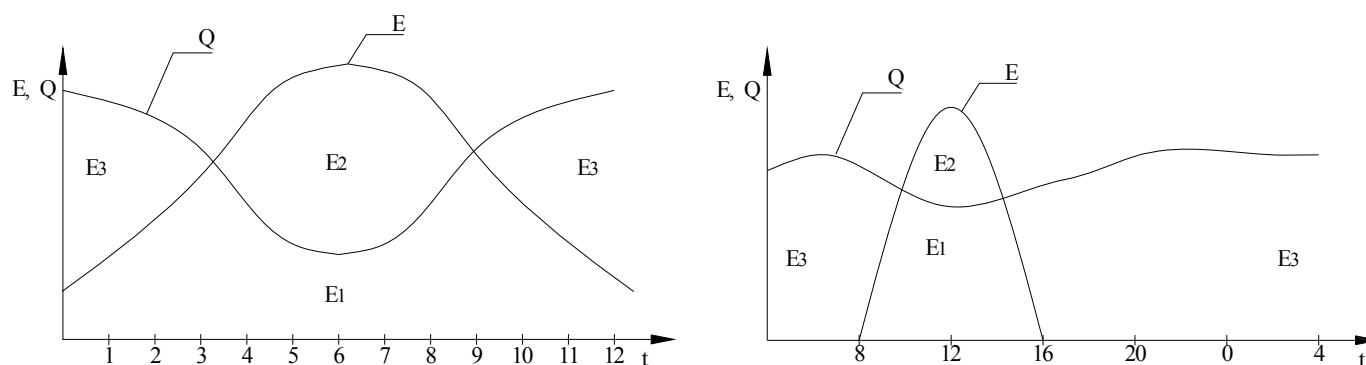


Рисунок 4 – использование суточных и годовых аккумуляторов

Таким образом годовое и суточное потребление солнечной энергии изменяется и является переменной величиной. Для повышения надежности системы солнечного теплоснабжения применяются аккумуляторы. В жидкостных системах используются баки – аккумуляторы, в которых за счет теплоемкости жидкости энергия аккумулируется и используется по мере необходимости. Аккумуляторы делятся на кратко – и долгосрочные. В воздушных системах теплоснабжения применяют резервуары, наполненные галькой, гравием, гранитом, или другими твердыми материалами. Такие аккумуляторы используются для краткосрочного накопления энергии от 6 –12 ч. до нескольких суток. Для долгосрочного сезонного аккумулирования энергии используются накопители тепла в грунте, воде. Хорошей теплоаккумулирующей способностью обладает глина. В качестве сезонных аккумуляторов тепла могут использоваться: подземные водоемы, грунт, скальная порода и т. п.. применяются стальные, железобетонные резервуары объемом до 1000 м³, в них горячая вода может храниться при температуре 80 –95 °С до 8 ГДж теплоты (теплоемкость воды – 4,19 кДж/(кг·°С)).

Солнечные электростанции (СЭС) должны иметь устройства аккумулирования энергии, аккумулирование может быть кратковременным на 1 –2 ч. в период

облачности, для предотвращения колебания тепловой нагрузки СЭС и сглаживания резких изменений выходной мощности. Одновременно надо аккумулировать энергию и на темное время суток и на тепловые нагрузки, может быть сезонное аккумулирование для обеспечения энергией потребителей в период длительного и неблагоприятного сезона за счет запасенной энергии.

Тепловые аккумуляторы делятся на:

Низкотемпературные (от 30°C до 100°C);

Среднетемпературные (от 100°C до 550°C);

Высокотемпературные (свыше 550°C).

Низкотемпературные, в частности водяные, широко применяются в гелиоэнергетике для отопления и горячего водоснабжения. Здесь кроме теплоемкости материалов используются обратимые реакции гидратации (присоединение воды к разным веществам) и сольватации (взаимодействие между частицами – ионами, молекулами – растворенного вещества и частицами растворителя). При этих реакциях выделяется тепло. В качестве теплоаккумулирующих веществ используются парафины и эмульсии, состоящие из парафина и воды. Скрытая теплота плавления парафина 44 кал/г, температура плавления 35 –40°C. В Швеции используется выделение тепла при гидратации сульфида натрия.

Среднетемпературные аккумуляторы. В качестве теплоносителя здесь используются соли и их эвтектики (смеси твердых веществ, одновременно выкристаллизовывающихся из расплава при температуре более низкой, чем температура отдельных составляющих), характеризуются температурой плавления в несколько сот градусов и большой величиной скрытой теплоты фазового перехода.

Высокотемпературное аккумулирование реализуется с помощью экзоэндотермических реакций, то есть теплоотдающих и теплопоглощающих. При этом реакции делятся на две группы: реакции каталитического разложения (с катализатором), продукты которых можно не разделять и хранить вместе и реакции протекающие без катализаторов, продукты которых должны быть разделены при температуре солнечного приемника, чтобы предотвратить обратную реакцию.

Исходя из сказанного, тепловые аккумуляторы можно разделить на следующие типы:

Емкостные аккумуляторы, здесь используется теплоемкость нагреваемого (охлаждаемого) аккумулирующего материала (камень, щебень, галька, вода и др.);

Аккумуляторы фазового перехода вещества, здесь используется теплота плавления (затвердевания);

Аккумуляторы энергии, использующие выделение и поглощение теплоты при обратимых химических и фотохимических реакциях.

Солнечный пруд используется как сезонный аккумулятор энергии. Его цель – улавливать и накапливать солнечную энергию. На рис. 5. представлена схема солнечного пруда. Он представляет собой неглубокий (1 –4 м) бассейн, с окрашенным в черный цвет дном, который наполнен крутым рассолом, концентрация которого уменьшается от дна к поверхности, где может быть чистая вода. На 1 м² площади пруда надо 500 – 1000 кг поваренной соли или хлорида магния. Энергия солнечной радиации в солнечном пруду, приходящая через массу воды поглощается дном и нагревает прилегающие слои. Пример солнечного пруда представлен на рисунке ниже.

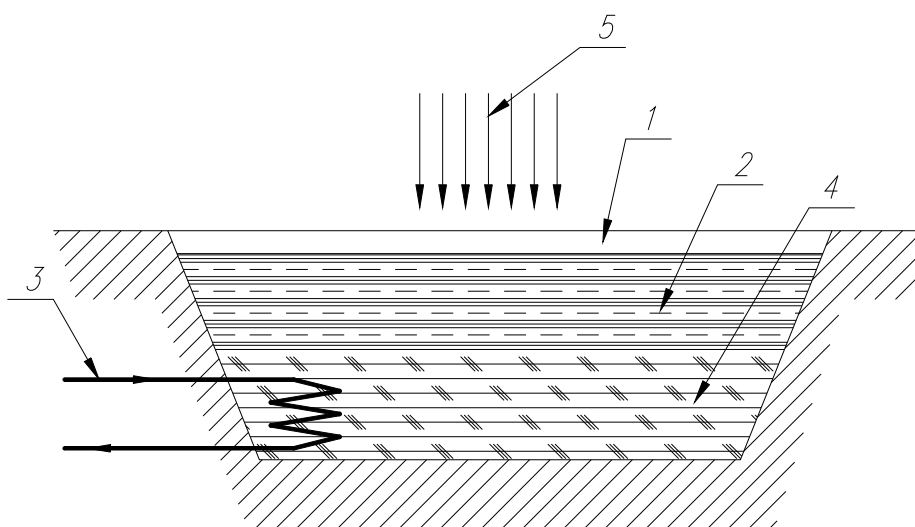


Рисунок 5 – солнечный пруд. 1 – Пленка пресной воды (10 –20 см); 2 – изолирующий слой (2/3 глубины); 3 – теплообменник; 4 – слой горячего раствора; 5 – солнечная радиация.

В придонном слое температура достигает 70 –100°С и выше, в то время, как на поверхности температура воды – 20°С.

За лето накапливается энергия, которая отводится потребителям из нижней части пруда.

Физической основой получения высокой температуры вблизи дна – подавление гравитационной конвекции, то есть всплывания нагретой солнцем вблизи дна жидкости под действием архимедовой силы, если плотность жидкости падает с ростом температуры. Чистая и слабосоленая (в том числе морская) вода подчиняется этому закону: по мере нагрева из-за термического расширения плотность уменьшается и нагретая вода всплывает вверх, отдавая тепло воздуху, ее место занимает холодная.

Устанавливается непрерывный процесс конвекции с переносом теплоты, нагретого солнцем дна вверх и отдачи ее воздуху. Именно по этому вода в море не нагревается выше 25 –30°C.

В солнечном пруду такой конвекции нет, потому что у крutosоленого рассола по мере нагрева плотность повышается из –за растворимости соли в воде и этот эффект пересиливает действие расширения жидкости.

На рис. 6 представлена СЭС с прудом. Здесь горячая вода из нижних слоев пруда (60 –90°C) подается в теплообменник и используется для испарения жидкости с низкой температурой кипения (фреон, пропан, аммиак).

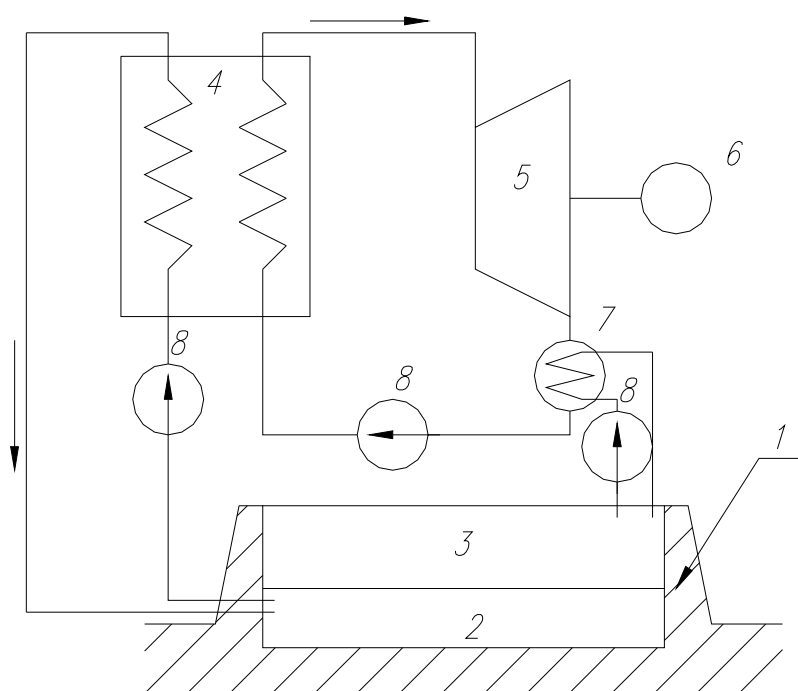


Рисунок 6 – дамба; 2 – горячая вода с высокой концентрацией соли; 3 – охлажденная вода; 4 – теплообменник; 5 – турбина; 6 – генератор; 7 – конденсатор; 8 – насосы.

Парами этой жидкости по паротурбинной схеме приводится в движение турбогенератор. Такие СЭС создаются мощностью 0,3 –50 МВт. При мощности 50 МВт площадь пруда 400 Га. Пруды способны обеспечить непрерывную работу СЭС при прекращении инсоляции на срок до недели.

1.8 Солнечные коллекторы, условия проектирования

Эффективность плоских коллекторов зависит, прежде всего, от разницы температур абсорбера (или передающей тепло жидкости) и окружающего воздуха. Чем выше требуется температура (например, 55 °С для приготовления технической воды. Согласно правилам гигиены желательно хотя бы один раз в неделю подогревать содержание накопителя до 72 °С, поскольку при эксплуатации при низких температурах и низком потреблении воды там могут размножиться вредные организмы.), тем ниже будет его эффективность. В вакуумных коллекторах, где абсорбер полностью изолирован вакуумом, эффективность уменьшается незначительно, поэтому они удовлетворительно работают и в морозные дни. Напротив, эффективность простых плоских коллекторов падает вместе с увеличивающейся разницей температур достаточно быстро.

Базовым конструктивным элементом солнечного коллектора является абсорбер, например, плоская поглощающая панель с трубками для отвода теплоаккумулирующего рабочего тела. Помещением абсорбера под стеклянную панель создается солнечный коллектор, использующий «парниковый эффект». В зависимости от вида рабочего тела коллекторы подразделяются на жидкие и воздушные, или же комбинированные.

Солнечные абсорберы преобразуют солнечное излучение в тепловую энергию. Эта энергия с помощью рабочего тела подается к месту использования или аккумулируется.

По форме коллекторы делятся на плоские и трубчатые (оснащены абсорбером, запаянным в вакуумную трубку). Вакуум понижает потери тепла и повышает эффективность при получении более высоких температур на выходе.

Высококачественные коллекторы оснащены абсорбером, оснащенным спектрально – селекционным слоем (особый черный цвет или гальваническое покрытие), они обладают более высокой эффективностью и могут преобразовывать и рассеянное солнечное излучение. Застекление также делается с помощью специального стекла, имеющего низкую поглощательную способность солнечного излучения и повышенную механическую прочность.

Лучше всего солнечная система работает, когда она спроектирована с учетом реальных местных условий (проведения расчетов, размещение коллекторов и способ использования), на основании следующих исходных данных:

– количества солнечных часов и интенсивность солнечного излучения, меняющаяся в зависимости от загрязнения атмосферы (город, сельская местность, горы);

– годовые колебания внешних температур, ветра или других осложняющих метеорологических явлений, прежде всего, обледенения, поскольку оно обуславливает тепловые потери коллектора;

– положение — идеальное положение на юг (или с небольшим отклонением 45°); юго-западное положение является предпочтительным, поскольку максимальная производительность системы наступает, как правило, около 14 часов, когда в связи с максимальной дневной температурой воздуха потери минимальны; автоматический поворот коллектора за движением солнца не экономичен;

– наклон солнечных коллекторов для круглогодичной эксплуатации в средней полосе может составлять от 30° до 60° относительно горизонта, в летние месяцы более выгоден угол 30° , а в зимние — 60° ;

– затенение коллекторов нежелательно, кратковременное затенение допускается в утренние часы;

• теплотребление в течение года в идеале должно повторять изменения солнечного излучения. Больше подходят многоквартирные дома и коттеджи. Школы, напротив, не слишком подходят, поскольку в период наиболее интенсивного солнечного излучения они, как правило, не используются.

Коллектора с естественной циркуляцией рабочего тела используют в очень простых миниатюрных системах, предназначенных, прежде всего, для сезонного обогрева. Течение рабочей жидкости в системе происходит благодаря разнице плотности охлажденной и нагретой теплоаккумулирующей жидкости. Накопитель необходимо поместить выше коллектора. Недостатком здесь является низкая регулируемость.).

Большинство современных коллекторов спроектировано на принудительную циркуляцию жидкости. Преимуществом здесь являются точное регулирование прохождения рабочей жидкости через коллектор, обеспечивающее большую эффективность передачи тепла. Уменьшение потока жидкости из-за гидравлических потерь можно компенсировать изменением частоты вращения рабочего органа насоса. Недостатком являются более высокие расходы на эксплуатацию, большая сложность системы, более низкая надежность, риск отключения насоса, зависимость от внешнего источника электроэнергии.

1.9 P – N переход. Принцип работы кремневых преобразователей. Способы увеличения КПД преобразования

p – n – переходом называют тонкий слой, образующийся в месте контакта двух областей полупроводников акцепторного и донорного типов. Обе области полупроводника, изображенные на рисунке, электрически нейтральны, поскольку как сам материал полупроводника, так и примеси электрически нейтральны. Отличия этих областей – в том, что левая из них содержит свободно перемещающиеся дырки, а правая свободно перемещающиеся электроны. Схема представлена на рисунке 7

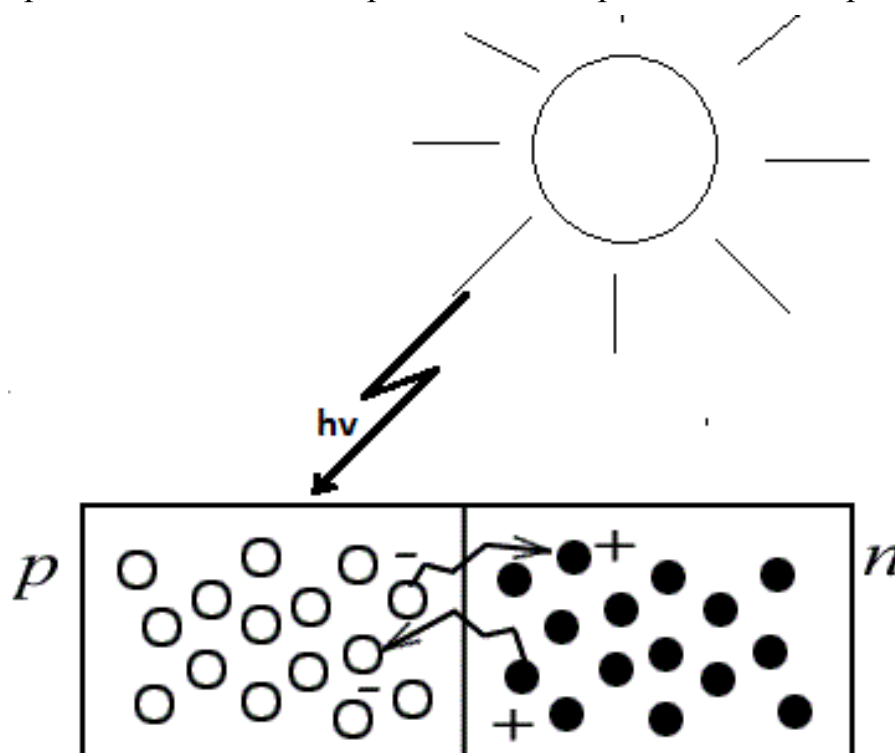


Рисунок 7 – p – n – переход

Рассмотрим принцип работы полупроводниковых фотоэлектрических преобразователей (ФЭП). Являясь основой солнечных батарей, эти устройства дают прямое (без применения механических движущихся частей и элементов) преобразования энергии солнечного излучения в электрическую энергию.

Светочувствительность полупроводников, на которой построена работа ФЭП, вызвана особенностями их микроструктуры. Энергия атомов полупроводника меняется квантами. Когда атомы находятся в кристаллической решетке полупроводника их квантовые уровни, представляющие характеристики энергетических состояний атомов делятся на энергетические зоны. Эти зоны отстоят

друг от друга на величину энергии, носящей название запрещенной зоны. Эта зона лежит в области видимой части спектра солнечного излучения. Зона, которую занимают внешние, то есть валентные, электроны носит название валентной зоны. Электрические свойства полупроводника определяются структурой энергетических зон и заполненностью их электронами.

На рис 7.1. представлено распределение энергетических зон в полупроводниках.

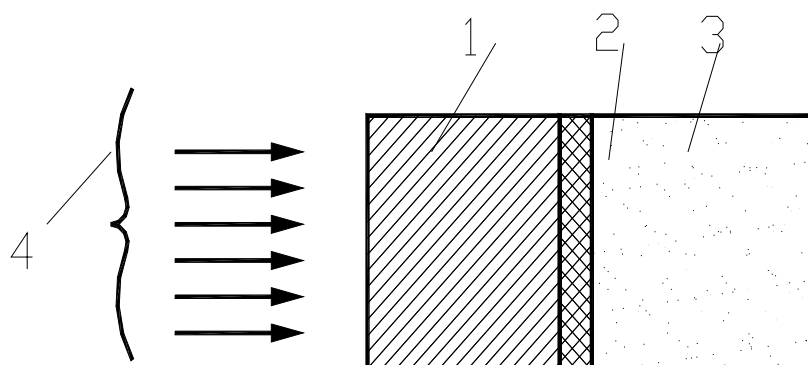


Рис 7.1. 1 - разрешенная зона (зона проводимости); 2 - очень узкая запрещенная зона (0,1-1,5 эВ); 3 - часть разрешенной зоны, заполненной электронами (валентная зона); 4- свет.

Под действием света в запрещенных зонах фотоэлектрических полупроводников появляются свободные электроны. На месте откуда ушел свободный электрон, остается положительно заряженный ион или «дырка», образуются электронно – дырочные пары. Разделение электронов и дырок обеспечивается р (концентрация дырок) – n (концентрация электронов) переходом.

Таким образом электроны, окружающие ядро атома в полупроводнике имеют разные энергии. Те из них, которые прочно связаны с ядром (валентные электроны), имеют энергию, находящуюся в пределах заполненной (валентной) зоны. Энергия свободных электронов (электронов проводимости) выше и лежит в зоне проводимости. Имеется энергетический зазор или энергетическая запрещающая зона, разделяющая зону проводимости и валентную зону. Для полупроводника это зазор меньше чем в диэлектрике и в нем при любой температуре имеются носители заряда. Это – электроны или дырки (вакансии), то есть то место в кристаллической решетке, где находились электроны.

Электрон соседнего атома попадает в дырку, образуя новую дырку на прежнем месте и так далее. Перемещение (дрейф) дырки – перемещение положительного

заряда, а дрейф электрона – перемещение отрицательного заряда. Концентрацию электронов обозначают «n», а концентрацию дырок – «р».

При создании в полупроводнике градиента концентрации (то есть вектора характеризующего интенсивность концентрации электронов и дырок) возникает ЭДС, приводящая к появлению на наружных поверхностях полупроводника зарядов противоположного знака, либо, если поверхности покрываются металлическими токоотводами и соединяются проводниками через нагрузку, появляется электрический ток.

Наиболее совершенными фотоэлектрическими преобразователями с 60-ых годов считаются кремниевые. Основным материалом для них монокристаллический и поликристаллический кремний. На их основе производится до 70% выпускаемых фотопреобразователей. И это положение сохранялось в течение 10 – 15 лет. Выбор кремния обусловлен рядом факторов:

наибольшее, после кислорода, распространение на Земле этого элемента;

наибольшая выходная мощность для солнечного спектра, ширина запрещенной зоны 1-1,5 эВ;

подходящая для солнечного излучения спектральная чувствительность;

меньшая, по сравнению с другими полупроводниками, чувствительность к температурным колебаниям;

достижение минимальных потерь на отражение солнечного света.

Фотоэлементы на поликристаллическом кремнии в виде плоской ленты с односторонним покрытием зернами кремния с небольшой диффузией по всей длине на толщину слоя КПД около 14%.

Максимальный (достигнутый в лаборатории) коэффициент полезного действия солнечных элементов на основе каскадных гетероструктур составляет 36,9 % (фирма «Спектролаб», США). Для солнечных элементов из кремния он равен 24%. Практически все заводы в России и за рубежом выпускают солнечные элементы с КПД 14-17%. Компания «Sun Power Corp.» (США) начала в 2003 г. производство солнечных элементов из кремния с КПД 20%.

Новые технологии и материалы позволяют в ближайшие пять лет увеличить коэффициент полезного действия солнечных элементов на основе каскадных гетероструктур до 40% в лаборатории и до 26-30% в производстве. КПД солнечных элементов из кремния может достичь в лаборатории 28%, а в промышленности – 22%.

Разрабатывается также поколение солнечных элементов с предельным КПД до 93%, использующее новые физические принципы и материалы. Основные усилия при

этом направлены на более полное использование спектра солнечного излучения и энергии фотонов по принципу: каждый фотон должен поглощаться в полупроводнике с запрещенной зоной, ширина которой соответствует энергии этого фотона. Новый метод позволит на 47% снизить потери в солнечных элементах.

Для этого создаются:

- каскадные солнечные элементы из полупроводников с различной шириной запрещенной зоны;
- солнечные элементы с переменной шириной запрещенной зоны;
- солнечные элементы с примесными энергетическими уровнями в запрещенной зоне.

1.10 Паротурбинные башенные СЭС

В 70 –е годы XX века были построены первые паротурбинные СЭС устройство которых схематически показано на рис. 7.

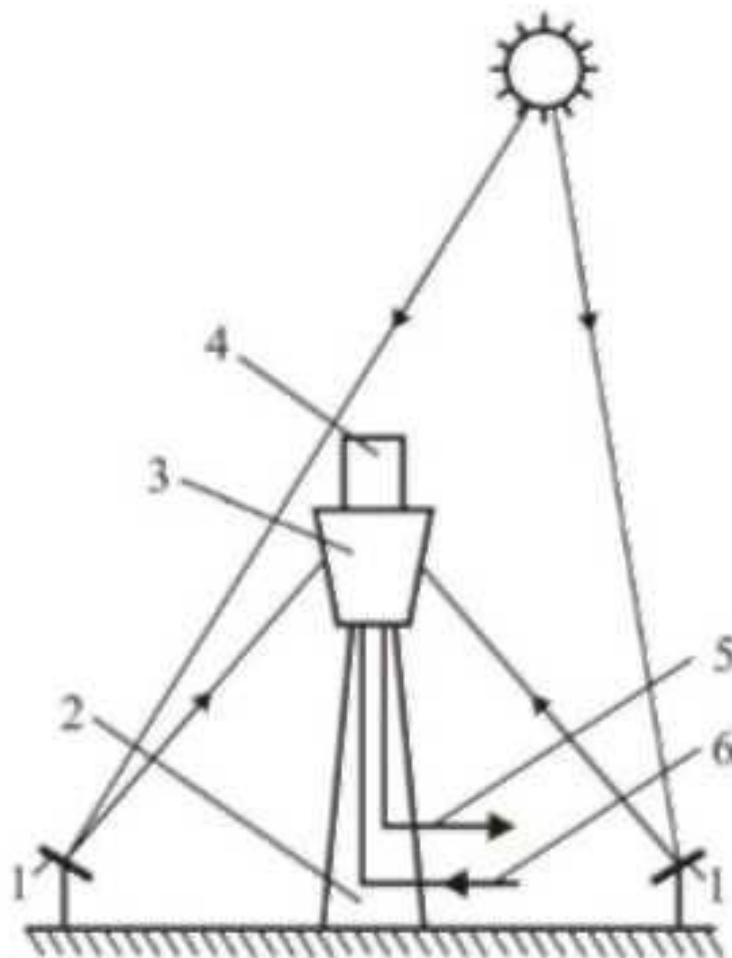


Рисунок 7 – Схема СЭС

1 – гелиостаты; 2 – башня; 3 – солнечный котел; 4 – теплоаккумулятор; 5 – трубопровод острого пара; 6 – трубопровод питательной воды

На башне 2 установлен котел 3, на котором фокусируется солнечное излучение, собираемое с нескольких гектаров земной поверхности зеркалами – гелиостатами. Гелиостаты 1 отслеживают движение Солнца по небосводу. Зеркала каждого гелиостата площадью в несколько квадратных метров направляют солнечные лучи на стенки теплообменника котлоагрегата, в котором вырабатывается пар с температурой до 510 С. По паропроводу 5 пар направляется в машинный зал, где электроэнергия производится в традиционном паротурбинном цикле. Установка имеет накопитель теплоты 4 – емкость объемом в несколько тыс. м³, заполненную щебнем, который

нагревается «острым» паром в часы максимума интенсивности солнечного излучения и отдает теплоту после захода Солнца.

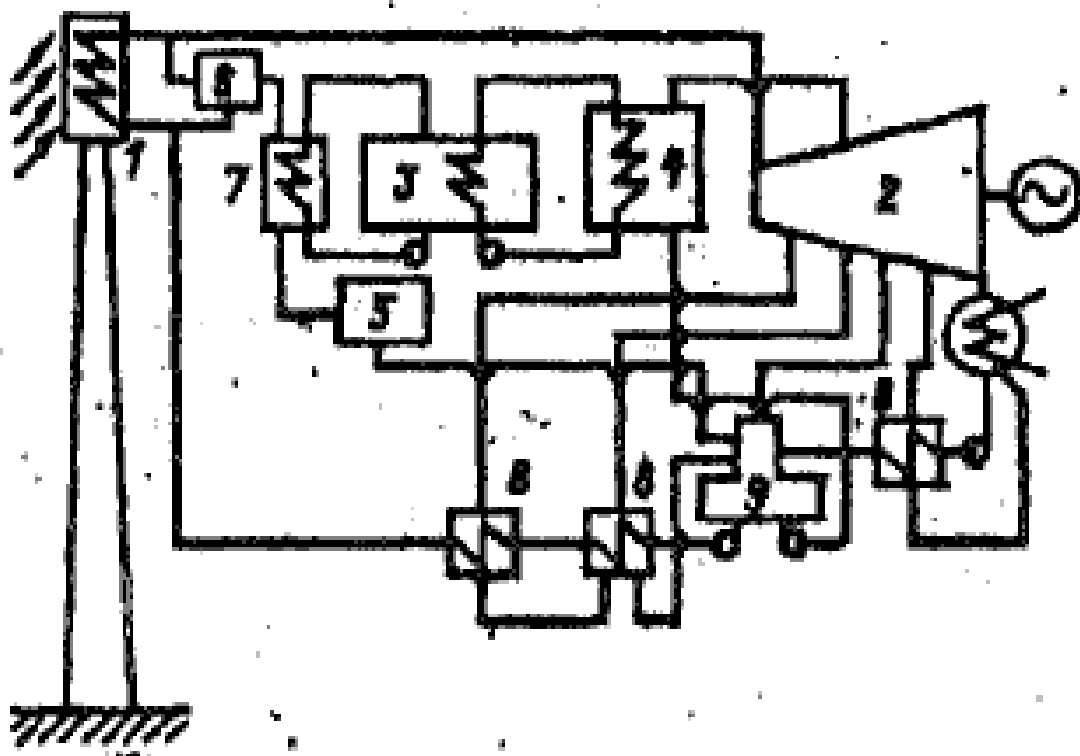


Рисунок – 8 Принципиальная тепловая схема одноконтурной СЭС с центральным приемником внешнего облучения

1 – центральный приемник; 2 – турбина; 3 – тепловой аккумулятор, содержащий 7 тыс. т. Гравия и песка и 900 тыс. л термостойкого масла; 4 – парогенератор системы аккумулирования; 5 – расширительный бак; 6 – охладитель пара, идущего на зарядку системы аккумулирования; 7 – промежуточный нагреватель системы аккумулирования теплоты; 8 – регенеративный подогреватели; 9 – деаэрактор.

Для паротурбинных СЭС, представленных на рисунке 8 характерны высокие капитальные затраты, главным образом из –за высокой стоимости автоматизированных зеркал –гелиостатов. Стоимость 1 киловатта установленной мощности на башенной СЭС более чем в 10 раз превышает характерную для традиционных установок.

На СЭС «Альмерия» (Испания) в качестве теплоносителя первого контура парогенератора на вершине солнечной башни используется жидкий натрий, во втором контуре – обычная вода. В варианте СЭС, разработанном в Германии, солнечные лучи нагревают до 800 °С сжатый воздух, который приводит в действие газовую турбину. Теплота отработавшего в газотурбинной установке воздуха затем используется в

паротурбинном цикле. В итоге повышается КПД использования теплоты солнечных лучей.

Ряд паротурбинных СЭС различной мощности построен во Франции и в Италии. Разрабатываются проекты СЭС с замкнутыми газотурбинными установками, в которых рабочим телом является гелий. Параметры гелиевого теплоносителя перед турбиной: температура около 600 °С. давление 0.8 МПа: проектный КПД установок – около 25 %.

1.11 Солнечные станции с параболо – цилиндрическими концентраторами

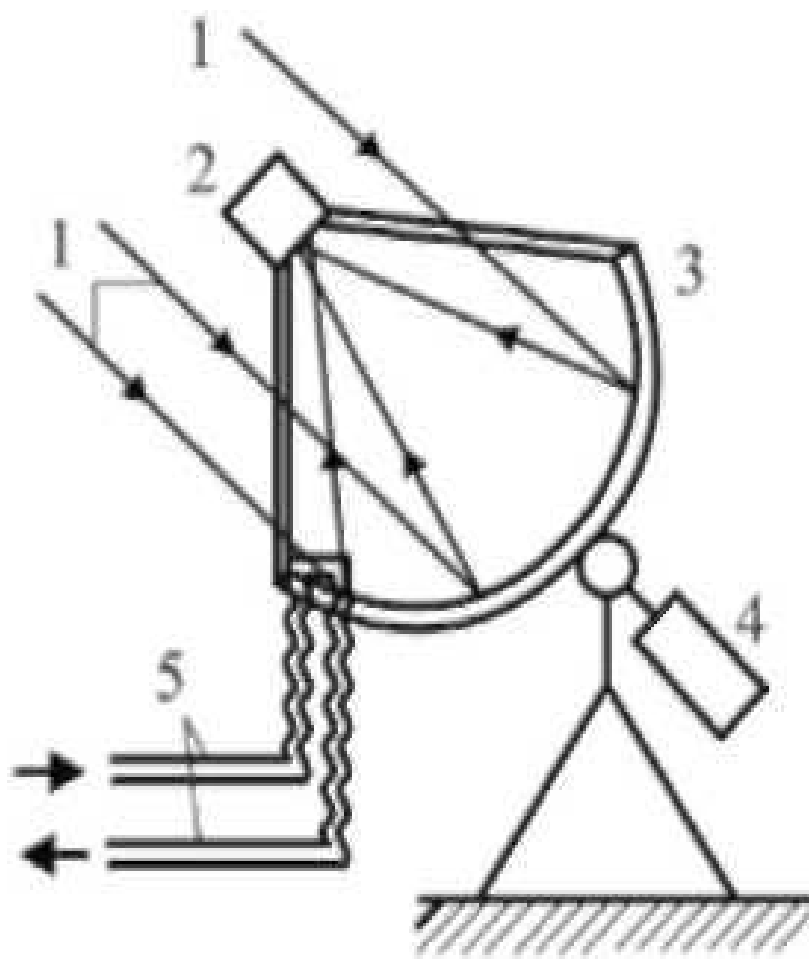


Рисунок 9 – Конструкция концентрирующего гелиоприемника – параболического концентратора

1 – солнечные лучи; 2 – тепловоспринимающий элемент; 3 – зеркало; 4 – механизм привода системы слежения; 5 – трубопроводы, подводящие и отводящие теплоноситель.

Концентрирующие гелиоприемники представляют собой сферические или параболические зеркала, параболо – цилиндры выполненные из полированного металла, в фокус которых помещают тепловоспринимающий элемент (солнечный котел), через который циркулирует теплоноситель. В качестве теплоносителя используют воду или незамерзающие жидкости. При использовании в качестве теплоносителя воды и в холодный период систему обязательно опорожняют для предотвращения ее замерзания.

Для обеспечения высокой эффективности процесса улавливания и преобразования солнечной радиации концентрирующий гелиоприемник должен быть постоянно направлен строго на Солнце. С этой целью гелиоприемник снабжают

системой слежения, включающей датчик направления на Солнце, электронный блок преобразования сигналов, электродвигатель с редуктором для поворота конструкции гелиоприемника в двух плоскостях.

Стоимость одного киловатта установленной мощности снижена по сравнению с башенной СЭС в 4 раза, себестоимость киловатт – часа произведенной энергии приблизилась к характерной для угольных станций.

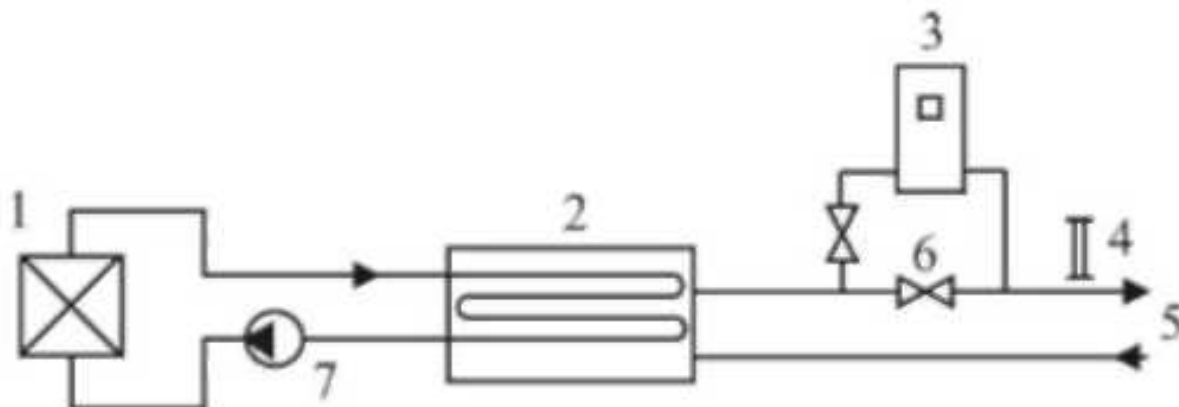


Рисунок 10 – Жидкостная комбинированная двухконтурная низкотемпературная система солнечного отопления с параболоцилиндрическим концентратором и жидкостным теплоаккумулятором

1 – параболоцилиндрический концентратор; 2 – жидкостный теплоаккумулятор; 3 – дополнительный теплоисточник; 4 – термометр; 5 – контур системы отопления; 6 – регулирующий вентиль; 7 – циркуляционный насос

На рис. 10 представлена принципиальная схема жидкостной комбинированной двухконтурной низкотемпературной системы солнечного отопления с параболоцилиндрическим концентратором и жидкостным теплоаккумулятором. В контуре гелиоприемника в качестве теплоносителя применен антифриз, а в контуре системы отопления – вода.

Преимуществом систем с концентрирующими гелиоприемниками является способность выработки теплоты с относительно высокой температурой (до 100 °С) и даже пара. К недостаткам следует отнести высокую стоимость конструкции: необходимость постоянной очистки отражающих поверхностей от пыли: работу только в светлое время суток, а следовательно, потребность в аккумуляторах большого объема: большие энергозатраты на привод системы слежения за ходом Солнца, соизмеримые с вырабатываемой энергией. Эти недостатки сдерживают широкое применение активных низкотемпературных систем солнечного отопления с концентрирующими гелиоприемниками. В последнее время наиболее часто для

солнечных низкотемпературных систем отопления применяют плоские гелиоприемники.

1.12 Солнечные установки для высокотемпературных технологических процессов

В основном солнечные печи СП выступают как инструмент для высокотемпературных исследований материалов и процессов. В частности с учетом того, что в фокусе солнечной печи достигаются более высокие температуры, чем в электрической дуге или кислородно – ацетиленовом пламени в СП проводились опыты по использованию солнечной радиации для сварки металлоконструкций в условиях орбитальных космических полетов. При этом прочность сварных соединений оказалась более высокой, чем прочность исходной стали. При соблюдении определенных условий (газовая атмосфера) производство сварочных работ распространилось и на тела неметаллические (тугоплавкие оксиды, керамику и т. п.). В СП производится плавка кварца и других огнеупоров. Даже в сравнительно небольших СП с прожекторным зеркалом диаметра 2 м и гелиостатом 2,5х3 м достигается температура 2000 – 2600 °С.

На СП проводятся опыты по синтезу разных алюминатов, как например, $Al_2O_3 \cdot CrO_2$ – красный корунд (рубин); $Al_2O_3 \cdot CaO$ – синий корунд (сапфир), испытываются различные стекла и пластмассы на термостойкость и коэффициент пропускания излучений высоких плотностей.

Известно много конструкций СП с разными техническими характеристиками. Например, СП в Мон – Луи (Франция) с концентратором диаметром 12 м и гелиостатом, СП в США (Холоман) с квадратным концентратором 8,5х8,5 м и гелиостатом, СП в Алжире с зеркалом диаметром 8.4 м, СП во Франции (Мон – Оделло) с концентратором (диаметр 54 м) эквивалентная мощность которой по отраженному потоку составляет 1000 кВт. Ее копия находится в 45 км от Ташкента, в Паркентском районе, в предгорьях Тянь-Шаня на высоте 1100 метров над уровнем моря (мощность 700 кВт). Кроме того имеется много СП на базе армейских прожекторов со стеклянными зеркалами диаметром до 2 м, имеющими ряд особенностей:

Относительно малое количество располагаемого тепла: при интенсивности прямой солнечной радиации 814 Вт/м^2 ($700 \text{ ккал/м}^2\text{ч}$) зеркальный параболоид диаметром 1 м отражает 512 Вт а зеркало диаметром 2 м – 2048 Вт.

Весьма высокая концентрирующая способность: в центре фокального изображения получены плотности излучения достигающие $35 \cdot 10^3 \text{ кВт/м}^2$.

Малые размеры фокального изображения и собственно облучаемых и нагреваемых объектов: энергия распределяется в фокальном изображении не равномерно. Само фокальное изображение составляет примерно 1% от диаметра зеркала. Таким образом СП с зеркалом диаметр которого 2 –3 м исследует объекты, диаметр которых 10 –20 мм. Исходя из этого проектируют СП крупных размеров с концентраторами диаметром 25 – 30 м и фокусным расстоянием 9 –11 м.

На рис. 11 представлена схема крупной СП. Температура в фокусе 3000 – 4500^oC.

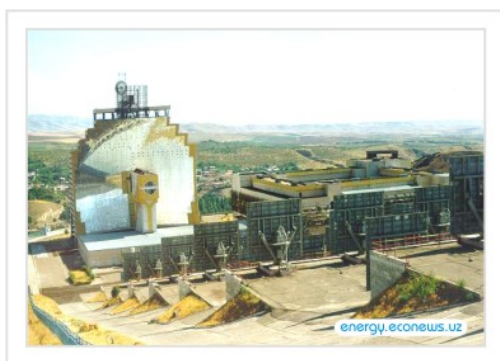
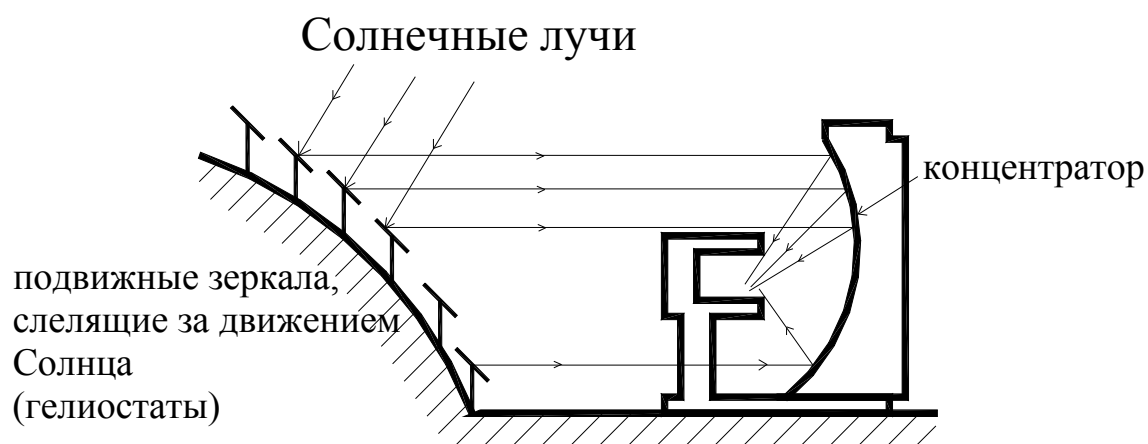


Рисунок 11 – Большая Солнечная печь мощностью 1000 кВт НПО “Физика – Солнце” АН РУз

Анализ высокотемпературных источников нагрева в окислительной среде показывает, что в настоящее время экономически чистым, экономически выгодным, с полихроматическим спектром излучения и минимальными затратами по энергии является Большой Солнечная Печь.

БСП является уникальной установкой и обладает следующими особыми свойствами:

особо чистый источник нагрева, не вносит никаких примесей от нагревательных элементов, экранов и т.д.;

полихроматический спектр в фокальном пятне обеспечивает высокое поглощение излучения по сравнению с монохроматическим излучением лазеров (в 10 раз больше);

высокая скорость нагрева (ввода тепла $100 - 800^{\circ}\text{C}/\text{мин}$) материала;

открытость зоны термообработки, что позволяет использовать дополнительные технологические приемы (обработка в ультразвуковом поле, обработка в магнитном поле, закалка и т. д.);

нет особых требований к электромагнитным свойствам материала;

плотность потока в центре фокального пятна достигает до $1300 \text{ Вт}/\text{см}^2$, что позволяет практически работать со всеми высокотемпературными материалами в воздушной среде;

возможность регулировать плотность потока и получать квазиравномерное облучение в фокальном пятне, это позволяет создавать гибкие технологические процессы.

Совокупность комплекса надежных информативных методов исследования композиций различного состава и заданной функциональной направленности позволила определить основные особенности свойств материалов, синтезируемых при помощи концентрированной солнечной энергии. Они заключаются в следующем:

синтез осуществляется в расплаве с большой скоростью;

гомогенность (высокая однородность) целевого материала;

реализация аморфных и метастабильных фаз с повышенным запасом внутренней энергии и анион – избыточной кристаллической структурой.

Особые свойства БСП определяют основные перспективные направления научных и прикладных исследований. Из них можно выделить наиболее важные области исследований:

синтез новых материалов (наноматериалов и керамики);

поведение материалов в экстремальных условиях;

физика высоких потоков облучения (фотокаталитические процессы);

высокотемпературные химические процессы и реакции в условиях воздействия концентрированного солнечного излучения;

комплексное получение водорода, электрической и тепловой энергии;

метрологическая аттестация высоких световых потоков и высоких температур.

Необходимо особо отметить, что в условиях действия моратория на ядерные испытания БСП является единственным инструментом, который позволяет проводить испытания материалов, конструкций, оборудования и т.д. на световое воздействие ядерного взрыва. Кроме этого, БСП является основным инструментом для проведения целого ряда испытаний и исследований по космической программе.

Необходимость изучения свойств на уровне взаимодействия атомов наряду с традиционными методами потребовала создания новых, более информативных методов исследования. Были разработаны и созданы не имеющие мировых аналогов установки термического и рентгеновского анализов, где нагрев осуществляется изменяющимся концентрированным лучистым потоком, обеспечивающим максимальную температуру до 3000°C . Таким образом, реализована возможность прямого наблюдения за изменением фазового состава (состояния) материалов под действиям концентрированного лучистого потока заданной плотности, т.е. полный контроль процесса, происходящего при обработке материалов в Большой Солнечной печи.

1.13 Использование солнечной энергии в низкотемпературных процессах. Солнечное хладоснабжение

Абсорбционные чилеры

Солнечный кондиционер.

Потребление 2500 ватт , выдаваемая мощность 60000 ватт холода. Пример – рисунок 14.



Рисунок 14 – абсорбционный чилер

Абсорбционный чиллер, это безкомпрессорная холодильная машина, которая вырабатывает холод утилизируя энергию горячей воды, солнечной энергии, пара или сгорания природного газа. Причём, в основном это бросовое тепло, которое предприятие, чаще всего, просто рассеивает в атмосфере через систему градирень. В качестве хладагента в абсорбционных чиллерах чаще всего, используется дистиллированная вода, а в качестве абсорбента – раствор бромистого лития.

Таким образом, как видите, для производства холода абсорбционные чиллеры не используют электрическую энергию, и даже наоборот, позволяют использовать, можно сказать бесплатную, энергию которая до этого не использовалась предприятием.

Эта особенность, делает абсорбционные чиллеры незаменимыми на предприятиях и объектах, где имеет место хотя бы один из ниже перечисленных пунктов:

лимит электроэнергии подводимой к объекту

в производственном цикле имеет место избыточное тепловыделение

предприятие использует когенерационную электростанцию, для получения электроэнергии и горячей воды

Кроме всего прочего, абсорбционные чиллеры имеют ряд преимуществ по сравнению с другими системами. Перечислю основные из них:

Основные преимущества абсорбционных чиллеров.

Идеальное решение для создания тригенерации на предприятии. Тригенерационный комплекс – это комплекс позволяющий на сегодняшний день, максимально снизить себестоимость электроэнергии, горячего водоснабжения, отопления и охлаждения для предприятия за счет использования собственной когенерационной электростанции в связке с абсорбционным чиллером;

продолжительный срок службы – в пределах 20 лет, до проведения первого капитального ремонта (например некоторые абсорбционные чиллеры SANYO, введённые в эксплуатацию в советском союзе, работают на территории бывших советских республик по сей день!);

низкая себестоимость вырабатываемого холода, холод вырабатывается почти бесплатно, т.к. абсорбционные чиллеры просто утилизируют лишнее тепло;

пониженный уровень шума и вибрации, в результате отсутствия компрессоров с электромоторами, как следствие – тихая работа и высокая надежность;

применение холодильных/нагревающих агрегатов с пламенным газовым генератором прямого действия позволяют отказаться от бойлеров, которые необходимо использовать в обычных установках. Это уменьшает начальную стоимость системы и делает абсорбционные чиллеры конкурентоспособными по сравнению с обычными системами, в которых используются бойлеры и охладители;

обеспечение максимальной экономии электроэнергии в периоды пиковых нагрузок. Другими словами не потребляя электроэнергии для производства холода/тепла, абсорбционные чиллеры не перегружают электросети предприятия даже в моменты пиковых нагрузок;

имеется возможность объединения в паровые районные системы с эффективной холодильной установкой двойного эффекта;

имеется возможность распределения нагрузки в условиях максимальной производительности в режиме охлаждения. Устройство справляется с критической нагрузкой в режиме охлаждения с минимальным расходом электроэнергии за счет применения охладителей с пламенным газовым генератором прямого действия или генератора с паровым нагревом;

позволяет использовать аварийные электрогенераторы меньшей мощности, так как потребление энергии у абсорбционных холодильных установок является минимальным, если сравнивать их с электрическими холодильными установками;

безопасность для озонового слоя, не содержит хладагентов, разрушающих озон. Охлаждение осуществляется без использования хладагентов, содержащих хлор;

снижается до минимума общее воздействие на окружающую среду, так как уменьшено потребление электроэнергии и газа, вызывающих парниковый эффект и как следствие глобальное потепление.

Абсорбционная холодильная машина (также абсорбционная бромистолитиевая холодильная машина, абсорбционный чиллер или АБХМ) — промышленная холодильная установка, предназначена для отбора и удаления избыточного тепла и поддержания заданного оптимального температурного и теплового режимов при работе различного рода производственного оборудования, технологических устройств, инструмента, оснастки, а также технологических процессов, связанных с повышенными тепловыми нагрузками. В качестве абсорбента в них используются различные растворы, например, бромида лития (LiBr) в воде.

Принцип действия

На представленной схеме, рисунке 15 Бромид –Литиевой абсорбционной холодильной машины охладитель состоит из двух камер.

Верхняя — генератор (АГ). Это горячая камера с относительно высоким давлением.

Нижняя — испаритель (VD) и абсорбер (AB). Это холодная камера с очень низким давлением (2мБар).

Под действием тепла (НМ) в генераторе из раствора бромида лития выделяются пары воды (хладагента), которые переносятся в конденсатор. Водяной пар конденсируется, отдавая тепло воде охлаждающего контура **KüW**. Охлажденная вода по линии 5 поступает в испаритель, где при низком давлении закипает при температуре +6 °С и забирает тепло от охлаждаемого контура чиллер –фанкойл (**KW**). Насос **VD** прокачивает воду на форсунки, что способствует более интенсивному теплообмену. В других типах АБХМ охлаждаемый контур не обрызгивается, а погружается в ванну хладагента.

Оставшийся концентрированный раствор бромида лития по линии 1 –2 через растворный теплообменник/гидравлический затвор **WT1** переходит в абсорбер. Для улучшения абсорбции раствор разбрызгивается форсунками и поглощает водяной пар из испарителя. Процесс абсорбции связан с выделением теплоты, которая отводится

охлаждающим контуром **KüW** в абсорбере **AB**. Полученный раствор воды и бромида лития перекачивается по линии 3 –4 в генератор через регулятор/теплообменник **WT1**, и цикл повторяется снова.

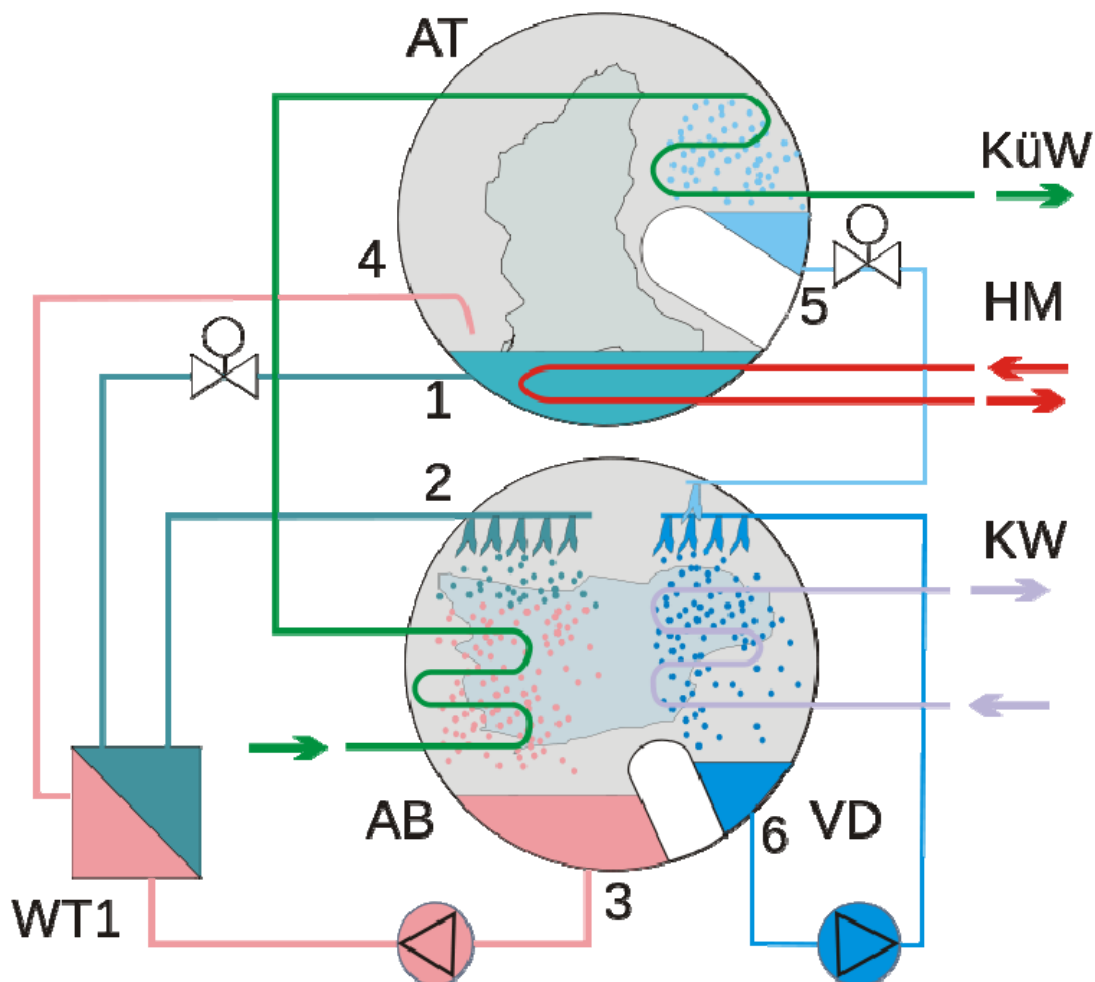


Рисунок 15 – Солнечная холодильная установка.

Впервые вопрос об использовании солнечной энергии для охлаждения и кондиционирования воздуха был поставлен в 1889г. английским ученым Телье. Он предложил простую гелиоустановку типа «горячий ящик» с аммиачным раствором, где аммиак должен быть доведен до высокого давления и использован для охлаждения. В 1938г английский ученый А. Мор предложил схему абсорбционной холодильной машины использующей в качестве топлива водород, получаемый электролизом воды с помощью термоэлементов, нагреваемых солнечной энергией.

В настоящее время исследования по солнечному охлаждению ведутся в двух направлениях:

Создание солнечных установок для кондиционирования воздуха;

Создание солнечных бытовых холодильников периодического и непрерывного действия.

1.14 Использование солнечной энергии в сушильных установках

Выбор метода сушки определяется масштабом производства, климатическими особенностями местности, видом высушиваемого материала и стоимостью дополнительной энергии. Подвод теплоты к материалу от сушильного агента может осуществляться конвективным путем или путем излучения, соответственно различают конвективные и радиационные сушилки. В первых продукт контактирует с воздухом, нагретым солнечной энергией, во вторых продукт непосредственно облучается Солнцем, температура в сушилках этого типа достигает 60... 75°C. Могут также применяться комбинированные сушилки, в которых участвуют оба вида теплообмена, но преобладает конвекция, а установка состоит из воздухонагревателя и сушильной камеры с прозрачными стенками.

Естественная сушка сельскохозяйственных продуктов используется повсеместно и с давних пор, при этом продукты расстилают на земле, подвешивают под навесом или размещают на поддонах. При сушке на воздухе незащищенных сельхозпродуктов имеют место большие потери вследствие неполного высушивания, загрязнения, заплесневения, склевывания птицами, повреждения насекомыми, действия осадков.

Применение солнечных установок типа «горячий ящик» повышает эффективность сушки и уменьшает потери продукта. Существенно сокращается время сушки и улучшается качество продукта, в том числе сохранность витаминов. Однако коэффициент использования гелиосушилок для сельского хозяйства, как правило, низкий. В некоторых случаях за год они могут использоваться всего несколько недель. И это, естественно, не способствует достижению высоких экономических показателей солнечных сушилок. В настоящее время экономически целесообразно применять гелиосушилки для сушки сена. Ситуация достаточно благоприятная при сушке древесины, рыбы, при применении солнечных сушилок в прачечных. Схема солнечной сушилки представлена на рисунке 16.

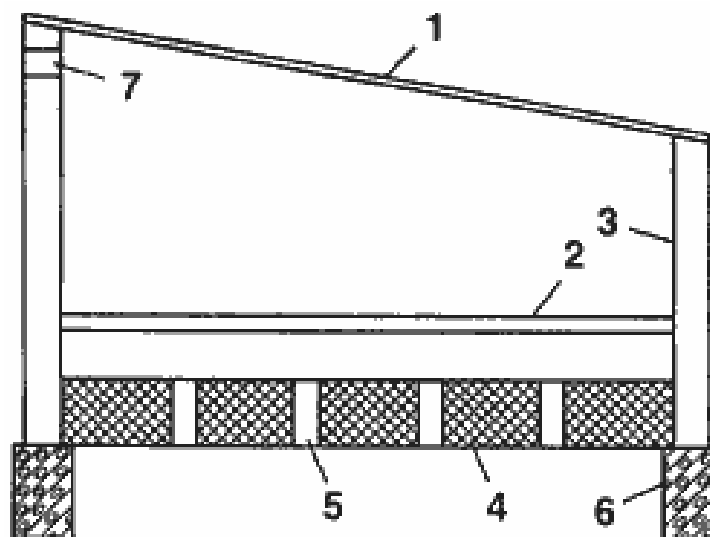


Рисунок 16 – Солнечная сушилка с непосредственным облучением влажного материала:

- 1 – светопрозрачная изоляция; 2 – платформа для материала; 3 – стенка; 4 – теплоизоляция; 5, 7 – отверстия; 6 – фундамент.

Различают солнечные сушилки с прямым и косвенным действием солнечной энергии. В установках первого типа солнечная энергия поглощается непосредственно самим продуктом и окрашенными в черный цвет внутренними стенками камеры, в которой находится высушиваемый материал. Гелиосушилка этого типа показана на рис. 16. Она имеет верхнюю светопрозрачную изоляцию, перфорированную платформу для размещения высушиваемого материала, боковые стенки (южная стенка — из светопрозрачного материала), теплоизоляцию с отверстиями для поступления воздуха и основание. Для удаления влажного воздуха из гелиосушилки в верхней части северной стенки предусмотрены отверстия. Сушильные установки второго типа содержат солнечный воздухонагреватель и камерную или туннельную сушилку. В камерной солнечной сушилке воздух движется через слой высушиваемого материала, размещенного на сетчатых поддонах, снизу вверх, в то время как в туннельной сушилке материал движется на конвейерной ленте в одну сторону, а воздух движется противотоком в обратном направлении.

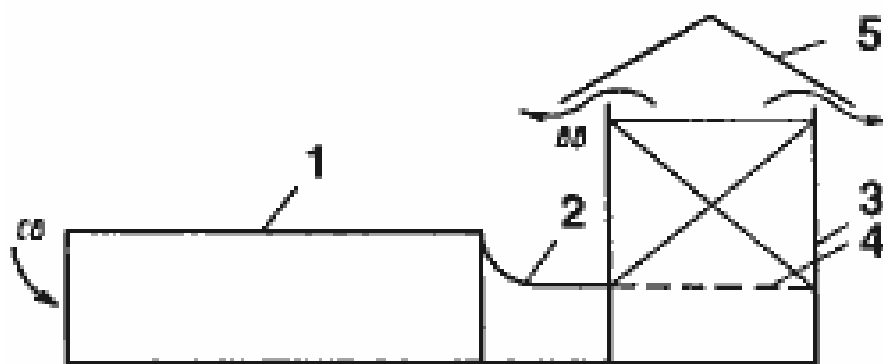


Рисунок 17 – Камерная солнечная сушилка с пленочным воздушнонагревателем:
 1 – пленочный воздушнонагреватель; 2 – воздуховод; 3 – сушильная камера; 4 – решетка; 5 – козырек; СВ и ВВ – свежий и влажный воздух.

Рассмотрим примеры конструктивного выполнения камерных гелиосушилок. Простая сушилка с использованием полимерной пленки может быть изготовлена в соответствии с рис. 17. Она работает на естественной тяге. Воздух нагревается в пленочном солнечном воздушнонагревателе и по воздуховоду поступает в нижнюю часть сушильной камеры, где на перфорированных поддонах (сетках, решетках) размещается влажный материал. Нагретый воздух движется в сушильной камере снизу вверх через слой материала и удаляется из камеры через зазор между верхней кромкой и козырьком. Стенки сушильной камеры могут быть теплоизолированы или выполнены из светопрозрачного материала. Пленочный воздушнонагреватель изготавливается из полимерной пленки, натянутой на проволочный каркас. Верхняя поверхность нагревателя изготавливается из прозрачной пленки, а нижняя — из черной (рис. 18, а). Его можно также выполнить в виде двух цилиндрических поверхностей — наружной прозрачной и внутренней черной (рис. 18, б).

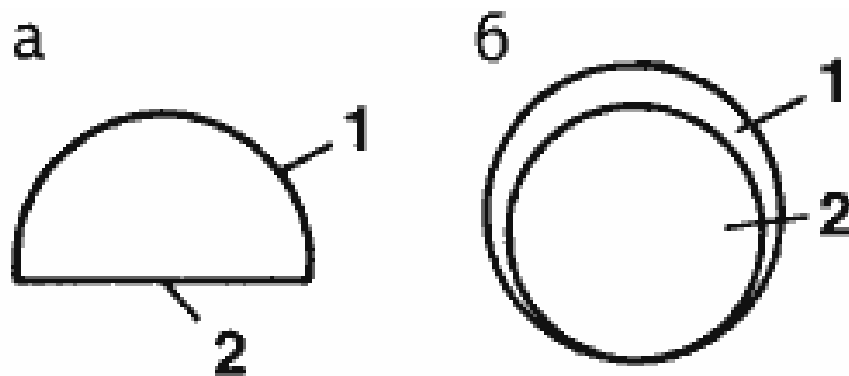


Рисунок 18 – Пленочный воздушнонагреватель из прозрачной (1) и черной (2) полимерной пленки.

Солнечная камерная сушилка с принудительным дутьем показана на рис. 19. Она включает: воздухонагреватель;
сушильную камеру;
вентилятор.

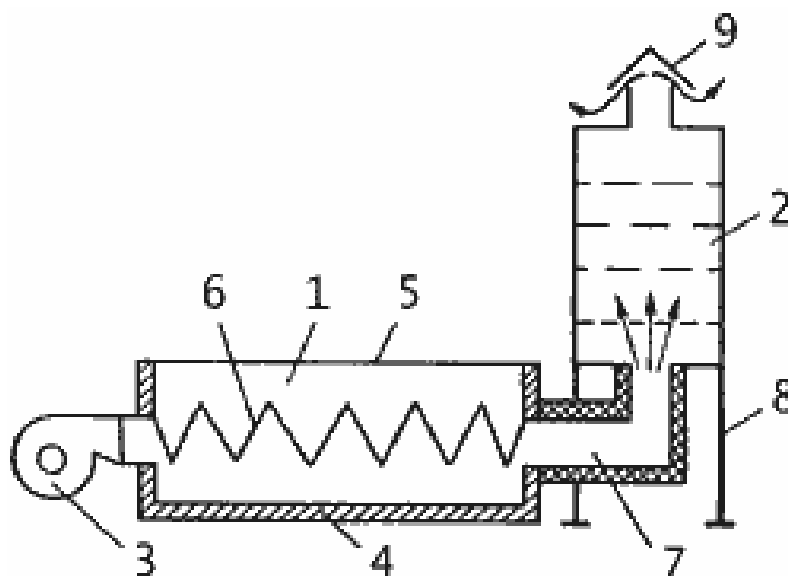


Рисунок 19 – Камерная солнечная сушилка с вентилятором и гофрированным абсорбером воздухонагревателя:

1 – воздухонагреватель; 2 – сушильная камера; 3 – вентилятор; 4 – теплоизолированный корпус; 5 – светопрозрачная изоляция; 6 – абсорбер; 7 – воздуховод; 8 – опора; 9 – козырек.

В теплоизолированном корпусе воздухонагревателя со светопрозрачной изоляцией находится зачерненная лучепоглощающая поверхность из гофрированного металла. Горячий воздух по теплоизолированному воздуховоду поступает в сушильную камеру с перфорированными поддонами для высушиваемого материала, которая установлена на опорах и сверху накрыта козырьком.

На рис. 20 показана еще одна конструкция гелиосушки с естественным дутьем, отличающаяся типом воздухонагревателя. В корпусе из оцинкованного железа с теплоизоляцией расположены две секции воздушного коллектора матричного типа. В корпусе предусмотрены отверстие для поступления наружного воздуха и светопрозрачная изоляция. Солнечная энергия поглощается в матрице, представляющей собой 2 ряда покрашенных черной краской металлических сеток со стальной стружкой между ними. Ее можно также сделать из нескольких слоев черной сетки. Нагретый воздух поступает в сушильную камеру, которая имеет суживающуюся сверху форму и ряд сеток, на которые укладывается влажный материал. Для подачи воздуха под каждый слой материала в камере предусмотрены вертикальные

перегородки, образующие необходимые щели для воздуха. Сверху камера накрыта козырьком.

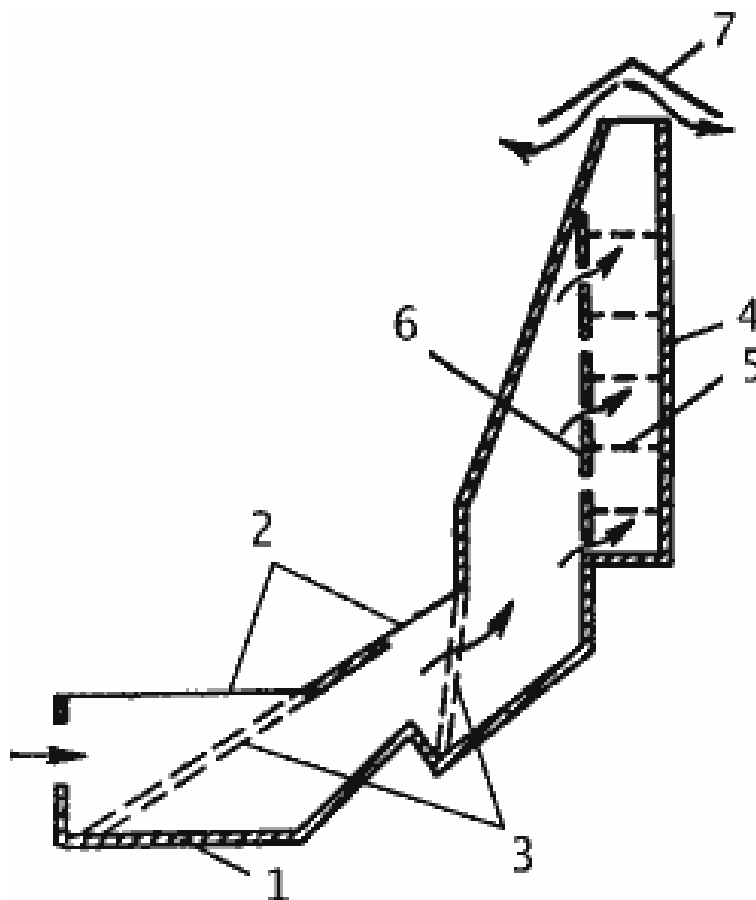


Рисунок 20 – Солнечная сушилка с пористым абсорбером воздухонагревателя:
1 – корпус воздухонагревателя; 2 – остекление; 3 – пористая лучепоглощающая насадка; 4 – сушильная камера; 5 – решетка для материала; 6 – перегородка; 7 – козырек.

Описанная гелиосушилка имеет высокую эффективность. КПД коллектора достигает 75% благодаря большому расходу воздуха [0,5 м³/с или 0,13 кг/(с*м²)], а потери давления — до 250 Па. Срок окупаемости — до 5 лет.

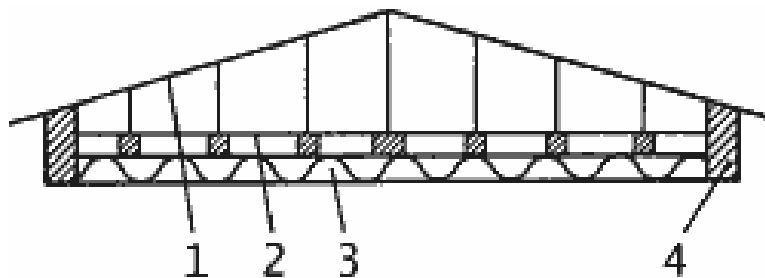


Рисунок 21 – Пленочная солнечная сушилка:

1 – прозрачная полимерная пленка; 2 – черная пленка на настиле для размещения продукта; 3 – теплоизоляция; 4 – боковые стенки.

Простая и дешевая гелиосушилка может быть изготовлена из прозрачной и черной полимерной пленки, стабилизированной к действию ультрафиолетового излучения (рис. 21). На деревянный каркас натянута полиэтиленовая пленка толщиной 0,1 м, а днище представляет собой черную полиэтиленовую пленку (0,1 мм), уложенную на слой шелухи толщиной 75 мм, служащей тепловой изоляцией. Боковые стенки внизу присыпаны землей, длина и ширина коллектора соответственно равны 30 и 4,6 м. Нагретый воздух поступает в цилиндрическую камеру диаметром 1,5 и высотой 1,8 м, в которой размещается 1,75 т сельскохозяйственного продукта (зерна) в несколько слоев толщиной по 150 мм.

Еще одна конструкция высокоэффективной солнечной сушилки для различных сельхозпродуктов показана на рис. 22. Воздушный коллектор изготавливается из отдельных модулей площадью по 5 м², которые в собранном виде образуют панели, устанавливаемые в наклонном положении на крыше сарая. Внутри сарая размещаются:

горизонтальный желоб или вертикальный бункер для влажного материала; вентилятор; воздухораспределительная камера.

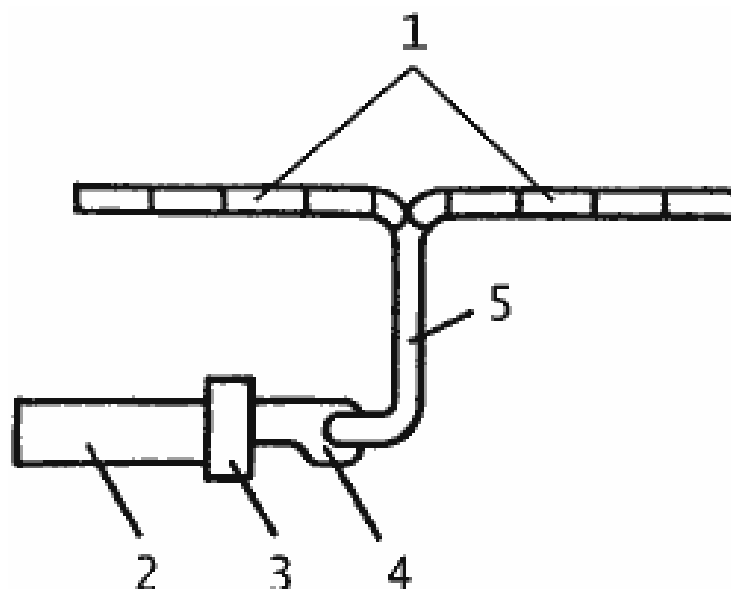


Рисунок 22 – Солнечная сушилка с воздухонагревателем модульного типа:

1 – модуль воздухонагревателя; 2 – сушильный желоб; 3 – вентилятор; 4 – воздухораспределитель; 5 – воздуховод.

Панели воздушного солнечного коллектора присоединяются к вентилятору с помощью воздуховода. Лучепоглощающая поверхность воздушного коллектора — пористая матрица, улавливающая солнечное излучение и имеющая чрезвычайно развитую поверхность контакта для нагрева воздуха. Боковые и задняя стенки корпуса из оцинкованного железа имеют тепловую изоляцию. Светопрозрачная изоляция — из специального прочного полимерного материала, устойчивого к ультрафиолетовому излучению, с высокой пропускательной способностью для солнечного излучения.

Обычно модули шириной 4,2 и длиной 2,5 м соединяются последовательно. Две панели длиной по 14,5 м присоединены к одному вентилятору, прогоняющему воздух через этот солнечный коллектор. Так, для гелиосушки площадью поверхности солнечного коллектора 120 м² достаточно одного вентилятора мощностью 3,5 кВт, производительность сушилки 800 кг сырого или 400 кг высушенного продукта в день при среднелюневной плотности потока солнечного излучения 19 мДж/м² в день. Зерно помещается в горизонтальном желобе, продуваемом нагретым воздухом. Аналогичные установки могут быть использованы для сушки кукурузы и других зерновых, листьев табака.

Для сушки зерна в вентилируемом горизонтальном желобе или вертикальном бункере может использоваться нагретый воздух, температура которого всего на 2...3°С (при высоте слоя до 4 м) или на 5...15°С (в слое высотой до 1,5 м) выше температуры окружающей среды. Ограничение высоты слоя обусловлено опасностью конденсации

водяных паров в верхней части слоя, особенно в пасмурные дни с высокой влажностью воздуха.

Для сушки зеленых кормов и сена можно использовать следующие методы:

ушка горячим воздухом (300°C) или теплым (40...80°C);

проветривание слабо подогретым воздухом (0...10°C);

вентилирование неподогретым наружным воздухом и сушка сена на земле в естественных условиях.

Расход энергии при сушке сена с использованием солнечной энергии меньше, чем при работе сушилки на жидком топливе, и приблизительно равен расходу энергии при сушке неподогретым воздухом. В системе применяется воздушный коллектор солнечной энергии, в котором температура воздуха повышается на 20°C в яркий солнечный день и на 1°C в пасмурный облачный день. При этом влажность сена снижается на 5% в пасмурный день. В качестве коллектора солнечной энергии могут быть использованы обычный остекленный солнечный коллектор или сама крыша постройки, под которой смонтировано днище солнечного коллектора и вентилятором прогоняется воздух.

Древесину строевого леса можно сушить в теплоизолированной камере объемом 65 м³, в которой на тележке размещается до 10 м³ материала; с помощью вентиляторов осуществляется циркуляция воздуха по замкнутому контуру; воздух нагревается в коллекторе площадью 75 м².

1.15 Состояние и перспективы развития солнечных установок

По мере того как за последние 10 лет снижались цены на солнечные элементы, появилась возможность постройки крупных солнечных электростанций SPS. Крупнейшая из существующих солнечная электростанция Shams1 находится в Абу – Даби. Она была построена менее чем за 3 года и имеет пиковую мощность, равную 100 МВт.

Она занимает площадь в 265 кв.км или 285 футбольных поля. Основой ее энергетической установки служат 768 параболических солнечных коллекторов, состоящих в общей сложности из 285 тыс. зеркал и собирающих солнечную энергию для приведения в действие паровой турбины.

Стоимость проекта составила 600 млн. долл. США, располагается он примерно в 120 километрах от Абу – Даби. Электростанция использует самую современную технологию, имевшуюся на момент утверждения проекта, и включает в себя температурный «усилитель», работающий на ископаемом топливе, повышающий эффективность генерирования пара. Проект изображен на рисунке 23.

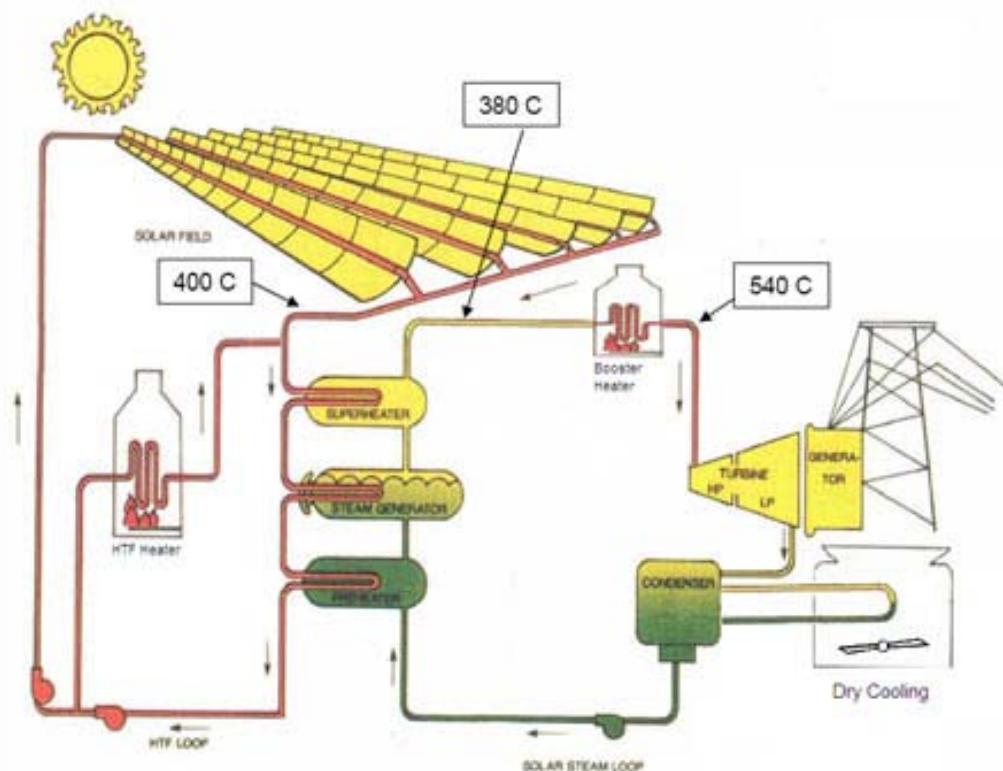


Рисунок 23 – солнечная установка

Электростанции, основанные на технологии сквозных параболических коллекторов имеют наибольшую производительность среди СЭС. Среднегодовой КПД

преобразования солнечной энергии в электрическую составляет 14%. Важным преимуществом СЭС перед фотоэлектрическими электростанциями является то, что тепло хранить гораздо проще, чем электричество.

Основная причина растущего интереса к солнечной энергетике – падающая себестоимость генерируемой электроэнергии 20 лет назад производство одного киловатт – часа стоило 1 евро. Сегодня же в странах, богатых солнцем, оно обходится "менее чем в 10 евроцентов, а в некоторых регионах в 6 –7 центов.

Солнечная фотоэнергетическая установка (PV) обладает рядом достоинств. Помимо того что использует чистый и неистощимый источник энергии, она не имеет движущихся частей и поэтому не требует постоянного контроля со стороны обслуживающего персонала. Солнечные элементы легко производить массовыми партиями, подобно тому как сейчас производятся транзисторы и интегральные схемы.

Электростанция, мощность которой измеряется мегаваттами, может быть построена менее чем за год – значительно быстрее, чем обычная электростанция, и тем более – атомная. По этой причине есть возможность гибко учитывать изменения, обусловленные требованиями потребителей.

Таблица 1 – существующие солнечные установки

Пиковая мощ.	Местонахождение	Описание
856 МВт	Гуджарат, Индия	объединение из 46 солнечных парков
579 МВт	Калифорния, США	3,8 миллиона солнечных панелей
550 МВт	Калифорния, США	9 млн. тонкопленочных солнечных модулей, сделанных из теллурида кадмия
550 МВт	Калифорния, США	площади более 6 кв.миль. состоит из 8.8 млн. тонкопленочных солнечных панелей
329 МВт	Хайнань, провинция Цинхай, Китай	
247 МВт	Агуа –Калиенте, Аризона, США	
100 МВт	Перово, Крым	
80 МВт	Охотниково, Крым	360 000 солнечных модулей

КПД преобразования энергии в фотоэлементах в лабораторных условиях повысился с 16 –18% в середине 70 –х годов до 28% в настоящее время для ячейки с кристаллическим кремнем и до 43% для ячейки с полупроводником на основе

арсенида галлия (ячейка с двумя слоями, которые поглощают различные части солнечного спектра).

Появился новый класс перспективных фотоматериалов на базе тонких пленок полупроводниковых материалов. Хотя эти ячейки в общем случае менее эффективны (КПД 16%), потенциально они имеют очень низкую стоимость, Тонкопленочная технология особенно ценна для снижения себестоимости в массовом производстве и для нее достаточно очень малые количества активного материала.

Поскольку поступление солнечной энергии периодически; СЭС и фотрелектрические системы наиболее рационально включают в гибридные станции, использующие и солнечную энергию, и природный газ. Гибридные маломощные станции, состоящие из фотоэлектрических панелей и дизельных генераторов, уже давно являются надежными поставщиками энергии.

Для размещения разного типа солнечных электростанций характерна зональность, которая обусловлена экономической эффективностью и эксплуатационными качествами: гелиотермальные СЭС строятся в экваториальной зоне (в пределах 38 широты), фотоэлектрические PV –станции — в северных районах (в пределах 55 широты).

Графики глобального производства солнечной энергии показано на рисунке 24



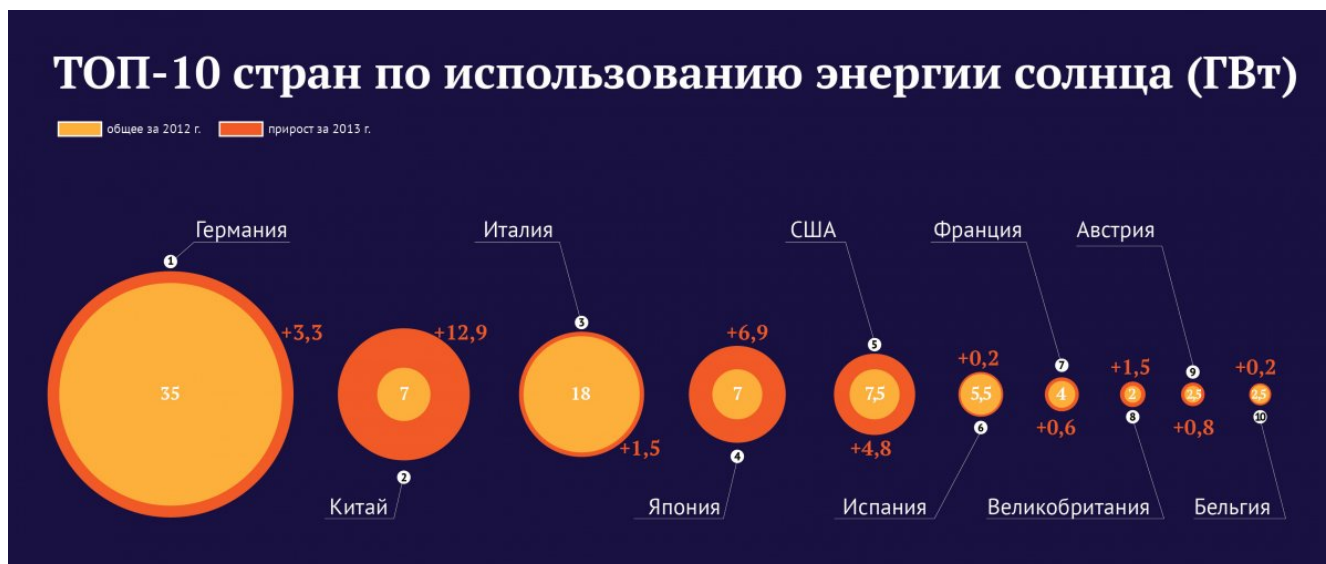


Рисунок 24 – Суммарная установленная мощность солнечных электростанций, работающих по всему миру.

Анонсированные проекты

После удачных проектов 2009 –2010 года стали анонсироваться крупные проекты строительства солнечных электростанций по всему миру.

PV –станция Масдар –Сити, ОАЭ, 100МВт. . Объявлено о строительстве города будущего Масдар –Сити, который будет полностью обеспечиваться за счет «зеленых технологий». Огромная PV –станция будет размещена на крыше города.

CSP –станция SunPower, Калифорния, США, 250МВт.

PV –станция BhaskarSiliconLtd., Западная Бенгалия, Индия, 250МВт. Этот комплекс представляет собой производство по выпуску поликристаллического кремния, а также крупнейшую электростанцию, которая запускается в эксплуатацию в 2011 году. Стоимость проекта составляет \$1,27 млрд.

CSP –станция Solana, Аризона, США, 280МВт. Гелиотермальная станция башенного типа начала свою работу уже в 2011 году. Это один из самых масштабных проектов, которые практически одновременно запускаются в США.

CSP –станция Ivanpah, Флорида, США, 392МВт. Станция строится в пустыне Мохаве, будет состоять из трех гелиостатических блоков зеркал, направляющих концентрированную солнечную энергию на бойлеры, размещенные внутри башен высотой 137 метров.

PV –станция Optisolar, округ Обис –по, США, 550МВт. Для строительства этой электростанции используется новейшая тонкопленочная технология производства фотоэлектрических элементов.

CSP –станция BrightSource, Невада, США, 1200МВт. Строительство крупной гелиотермальной электростанции ведется вблизи Лас –Вегаса.

PV&CSP –станция FirstSolar в Ордос, Китай, 2000МВт. Станция строится крупнейшей американской компанией FirstSolar, окончательный ввод в эксплуатацию планируется в 2020 году.

Integrated Solar City, Гуджарат, Индия, 5000МВт. Этот проект является одним из самых крупных «солнечных» проектов на планете. Общая его стоимость составит \$475 млн. Представляет собой он целый город, что и отражено в названии. Инвестиционную поддержку оказывает Фонд Клинтонa. На сегодняшний день неясен тип электростанции, но, скорее всего, станция будет гибридного типа. Отметим, что стандартная мощность АЭС составляет 1000МВт, а, соответственно, солнечная электростанция в 5 раз превышает мощности крупнейших АЭС. В анонсе прозвучало, что стоимость электроэнергии будет на 70% ниже обычной.

CSP –станции Desertec, Сахара, Африка, Персидский залив, 110ГВт. Общая стоимость этого проекта составляет \$400 млрд., рассчитан он на 40 лет. Основным потребителем энергии будет Европа, трансконтинентальные высоковольтные линии будут проложены по морскому трубопроводу Transgreen. Строительство солнечных электростанций начнется в 2013 году, запуск первых проектных мощностей запланирован на 2016 год. Этот проект стартует в рамках программы использования возобновляемых источников в Европе. именно благодаря Desertec правительство ЕС хочет достигнуть использования 20% –объема энергии из возобновляемых источников к 2020 году.

Для территории Беларуси свойственны относительно малая интенсивность солнечной радиации и существенное изменение ее в течение суток года. В этой связи необходимо отчуждение значительных участков земли для сбора солнечного излучения, весьма большие материальные и трудовые затраты. Поэтому для нашей республики реально использование солнечной энергии для сушки кормов, семян, фруктов, овощей, подъема и подогрева воды на технологические и бытовые нужды. В результате возможная экономия топливно –энергетических ресурсов оценивается всего в 5000 у.т./год.

1.16 Происхождение ветра, ветровые зоны РБ

Основной причиной возникновения ветра является неравномерное нагревание солнцем земной поверхности. Земная поверхность неоднородна: суша, океаны, горы, леса обуславливают различное нагревание поверхности под одной и той же широтой. Вращение Земли также вызывает отклонения воздушных течений.

На экваторе у земной поверхности лежит зона затишья со слабыми переменными ветрами. На север и на юг от зоны затишья расположены зоны пассатов, которые вследствие вращения Земли с запада на восток имеют отклонение на запад. Таким образом, в северном полушарии постоянные ветры приходят с северо – востока, в южном – с юго – востока, как показано на схеме рис 24.

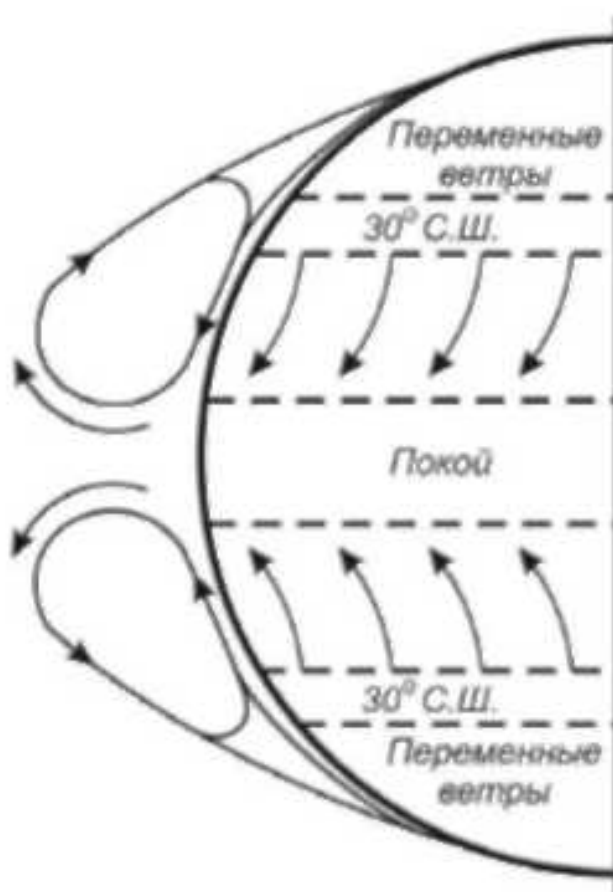


Рисунок 24 – схема общей циркуляции земной атмосферы

Пассаты простираются примерно до 30° северной и южной широт и отличаются равномерностью воздушных течений по направлению и скорости. Средняя скорость юго – восточных пассатов северного полушария у поверхности земли достигает 6...8 м/с. Эти ветры вблизи больших континентов нарушаются сильными годовыми

колебаниями температуры и давления над материками. Высота слоя пассатов простирается от 1 до 4 км.

В субтропических широтах в поясах высокого давления зоны пассатов сменяются штилевыми областями.. В этих широтах, кроме того, в атмосфере непрерывно возникают и затухают вихревые движения, усложняющие простую схему общей циркуляции атмосферы, показанную на рис. 24.

Местные ветры. Особые местные условия рельефа земной поверхности (моря, горы и т. п.) вызывают местные ветры.

Бризы. Вследствие изменения температур днём и ночью возникают береговые морские ветры, которые называются бризами.

Днём при солнечной погоде суша нагревается сильнее, чем поверхность моря, поэтому нагретый воздух становится менее плотным и поднимается вверх. Вместе с этим более холодный морской воздух устремляется на сушу, образуя морской береговой ветер. Поднимающийся над сушей воздух течёт в верхнем слое в сторону моря и на некотором расстоянии от берега опускается вниз.

Таким образом, возникает циркуляция воздуха с направлением внизу – на берег моря, вверху – от суши к морю. Ночью над сушей воздух охлаждается сильнее, чем над морем, поэтому направление циркуляции изменяется: внизу воздух течёт на море, а вверху – с моря на сушу. Зона распространения бриза около 40 км в сторону моря и 40 км – в сторону суши. Высота распространения бризов в наших широтах достигает от 200 до 300 м.

Муссоны. Годовые изменения температуры в береговых районах больших морей и океанов также вызывают циркуляцию, аналогичную бризам, но с годовым периодом. Эта циркуляция, более крупного размера, чем бризы, называется муссонами.

Сильные муссоны можно наблюдать на южном побережье Азии в Индийском океане и Аравийском море, где летом они имеют юго – западное направление, а зимой – северо – восточное.

Различные зоны страны имеют ветровые режимы, сильно отличающиеся один от другого. Значение среднегодовой скорости ветра в данном районе дает все же возможность приближенно судить о целесообразности использования ветродвигателя и об эффективности агрегата.

Среднегодовая скорость фонового ветра в РБ колеблется от 3 до 4 м/с на высоте 10 – 12 метров. Поэтому существует необходимость тщательного технико – экономического обоснования строительства ветроустановок в каждом отдельном

случае. В настоящий момент на территории РБ действует 18 ветроустановок суммарной мощностью 4 МВт. ВЭУ действуют в Гродненской, Минской, Витебской, Могилевской областях. Самая крупная ветроустановка в Беларуси действует в Новогрудском районе, ее мощность составляет 1,5 МВт.

Распределение расчетной скорости ветра на уровне 60 м в Беларуси можно посмотреть на изображении 25.

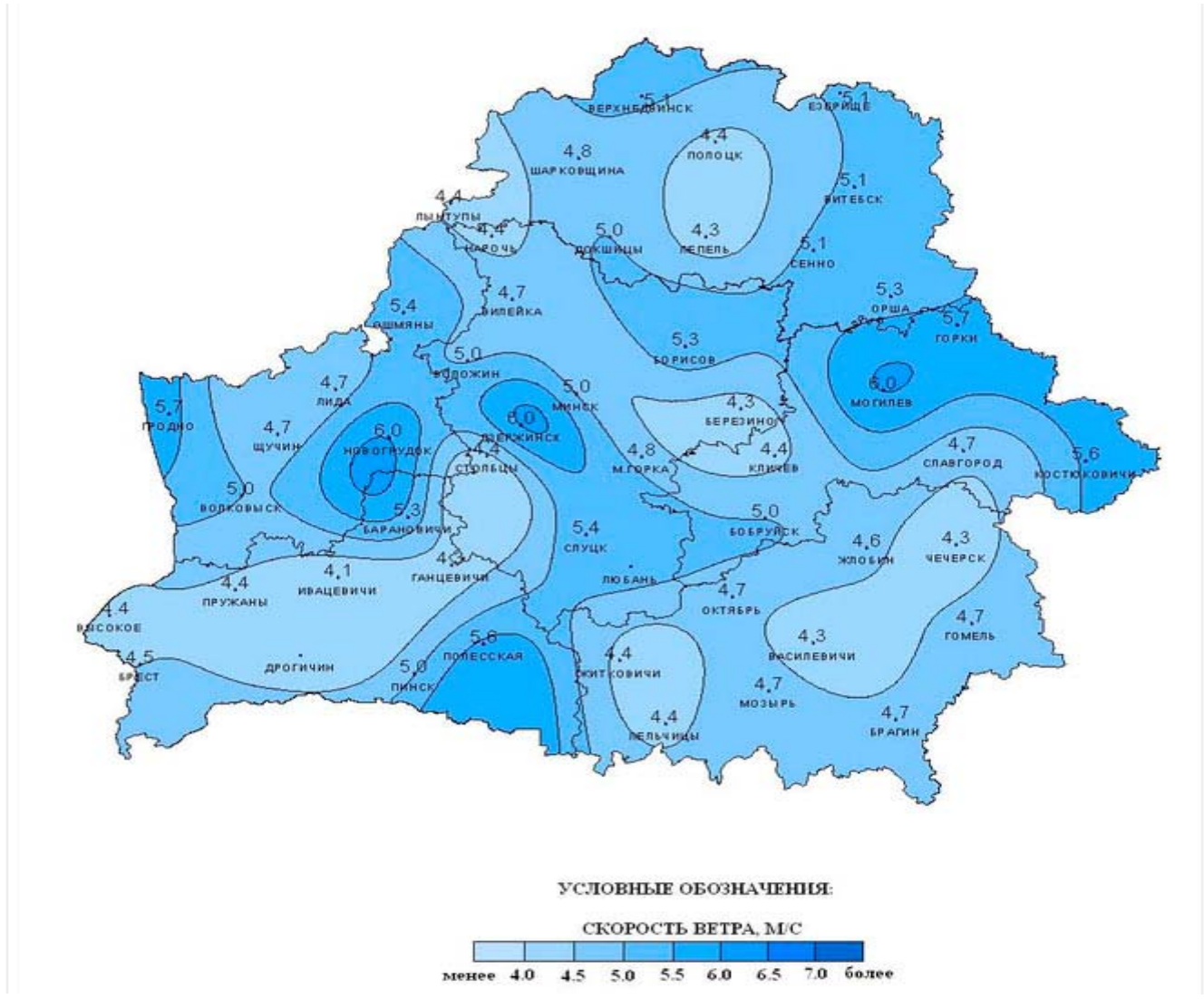


Рисунок 25 – распределение расчетной скорости ветра

1.17 Запасы энергии ветра и возможности ее использования

Энергия ветра – это преобразованная энергия солнечного излучения, и пока светит Солнце будут дуть и ветры. Таким образом, ветер – это тоже возобновляемый источник энергии.

Ветроэнергетика с ее современным техническим оснащением является вполне сложившимся направлением энергетики. Ветроэнергетические установки мощностью от нескольких киловатт до мегаватт производятся в Европе, США и других частях мира. Большая часть этих установок используется для производства электроэнергии как в единой энергосистеме, так и в автономных режимах.

Максимальная проектная мощность ветроэнергетической установки (ВЭУ) определяется для некоторой стандартной скорости ветра. Обычно эта скорость равна примерно 12 м/с. при этом снимаемая с 1 м² ометаемой площади мощность порядка 300 Вт.

В табл. 7.1 представлены классификации силы ветра по шкале Бофорта и основные характеристики ВЭУ различных классов. В районах с благоприятными ветровыми условиями среднегодовое производство электроэнергии составляет 25...33 % его максимального проектного значения. Срок службы ветрогенераторов обычно не менее 15...20 лет, а их стоимость колеблется от 1000 до 1500 долл. США за 1 кВт проектной мощности.

Таблица 4 – Сила ветра по шкале Бофорта и ее влияние на ветроустановки и условия их работы

Баллы Бофорта	Скорость ветра. м/с	Характеристика силы ветра	Наблюдаемые эффекты действия	Воздействие ветра на ВЭУ	Условия для работы ВЭУ
0	0.0...0.4	Штиль	Дым из труб поднимается вертикально	Нет	Отсутствуют
1	0.4...1.8	Тихий	Дым поднимается не совсем отвесно, но флюгеры неподвижны.	Нет	Отсутствуют
2	1.8...3.5	Легкий	Ветер ощущается лицом, шелестят листья	Нет	Плохие для всех установок
3	3,6...5,8	Слабый	Колеблются листья на деревьях,	Начинают вращаться	Удовлетворительные для

			развиваются легкие флаги	тихоходные ветроколеса	работы насосов и некоторых аэрогенераторов
4	5.8...8.5	Умеренный	Колеблются тонкие ветки деревьев. Поднимается пыль и клочки бумаги	Начинают вращаться колеса ветрогенераторов	Хорошие для аэрогенераторов
5	8.5...11	Свежий	Начинают раскачиваться лиственные деревья,	Мощность ВЭУ достигает 30 % проектной	Очень хорошие
6	11...14	Сильный	Раскачиваются большие ветки деревьев	Мощность в расчетном диапазоне близка к максимальной	Приемлемы для прочных малогабаритных установок
7	14...17	Крепкий	Все деревья раскачиваются	Максимальная мощность	Предельно допустимые
8	17...21	Очень крепкий	Ломаются ветки деревьев, трудно идти против ветра,	Ряд ветроустановок начинает отключаться	Недопустимые
9	21...25	Шторм	Небольшие разрушения, срываются дымовые трубы	Все установки отключаются	Недопустимые
10	25...29	Сильный шторм	Значительные разрушения, деревья вырываются с корнем	Предельные нагрузки	Недопустимые
11	29...34	Жесткий шторм	Широкомасштабные разрушения	Повреждения некоторых установок	Недопустимые
12	Более 34	Ураган	Опустошительные разрушения	Серьезные повреждения, вплоть до разрушения установок	Недопустимые

Энергия ветра в механических установках, например на мельницах и в водяных насосах, используется уже несколько столетий. С 1930 г. до середины 50 –х годов интенсивно разрабатывались различные конструкции ВЭУ, но в то время такие установки не находили широкого применения из –за доступности дешевой нефти. После резкого скачка цен на нефть в 1973 г. интерес к таким установкам вспыхнул вновь.

Одно из основных условий при проектировании ветровых установок – обеспечение их защиты от разрушения очень сильными порывами ветра. Ветровые нагрузки пропорциональны квадрату скорости ветра, а раз в 50 лет бывают ветры со скоростью, в 5... 10 раз превышающей среднюю, поэтому установки приходится проектировать с большим запасом прочности. Кроме того, скорость ветра очень колеблется во времени, что может привести к усталостным разрушениям, а для лопастей к тому же существенны переменные гравитационные нагрузки.

Скорость ветров увеличивается с высотой, а их горизонтальная составляющая значительно больше вертикальной. Последнее обстоятельство является основной причиной возникновения резких порывов ветра и некоторых других мелкомасштабных явлений.

Таблица 5 – Параметры ветроэнергетических установок различной проектной мощности при скорости ветра 12 м/с

Класс ВЭУ	Расчетная мощность. кВт	Диаметр ветроколеса D, м	Период вращения T, с
Малые	10	6.4	0.3
	25	10	0.4
Средние	50	14	0.6
	100	20	0.9
	150	25	1.1
Большие	250	32	1.4
	500	49	2.1
	1000	64	3.1
Очень большие	2000	90	3.9
	3000	110	4.8
	4000	130	5.7

Потенциал атмосферы можно вычислить, зная ее массу и скорость рассеяния энергии. Для приземного слоя толщиной в 500 метров энергия ветра, превращающаяся

в тепло, составляет примерно 82 трлн кВт –ч в год. Всю ее использовать невозможно, в частности, по той причине, что часто поставленные ветряки будут затенять друг друга.

Среднегодовые скорости воздушных потоков на стометровой высоте превышают 7 м/с. Если выйти на высоту в 100 м. и поставить установки на 100 км², то при установленной мощности около 2 млрд кВт можно выработать за год 5 трлн кВт –ч.

Достоверно оценить, какая доля энергии ветра может быть использована вряд ли возможно, так как эта оценка очень сильно зависит от уровня развития ветроэнергетики и ее потребителей. Тем не менее, официальные оценки возможной доли ветроэнергетики в энергетике в целом, например в Великобритании и Германии, не предполагающие каких –либо серьезных изменений в сложившейся инфраструктуре энергопотребления, дают не менее 20 %.

При определенных изменениях инфраструктуры доля ветроэнергетики может быть существенно большей. Автономные ветровые энергоустановки весьма перспективны для вытеснения дизельных электростанций и отопительных установок, работающих на нефтепродуктах, особенно в отдаленных районах и на островах.

1.18 Классификация ветроустановок. Сравнение эффективности различных ветродвигателей

Ветроустановки – это преобразователи частоты кинетической энергии ветра в электрическую или механическую, удобную для практического использования. Энергия механического типа используется преимущественно в сельской местности для подъема воды. Электрическая энергия производится для промышленных и бытовых нужд.

Классификация ветрогенераторов по оси вращения.

Относительно расположения оси вращения своего ротора – ветрогенераторы бывают с горизонтальной и вертикальной осью вращения.

- Наиболее популярны в мире ветрогенераторы с горизонтальной осью вращения ротора, когда эта ось располагается параллельно земной поверхности.

- Лопасти турбины ветрогенератора с вертикальной осью вращения, вращаются в плоскости, перпендикулярной, плоскости земной поверхности

Классификация ветрогенераторов по количеству лопастей.

Ветрогенераторы по количеству лопастей бывают двухлопастными, трехлопастными и многолопастными, где число лопастей турбины составляет порядка 50 штук, и более.

Ветроустановки многолопастные используют там, где необходим сам факт наличия большого количества оборотов у ее турбины, к примеру, для привода насоса по перекачке воды и пр. С целью выработки электроэнергии, подобные ветроустановки, фактически не используются.

Классификация по применяемому материалу изготовления лопастей.

Здесь выделяются следующие классы ветрогенераторов:

- Парусные генераторы или «парусники».
- Генераторные установки с жесткими лопастями.

Классификация ветроустановок по шагу винта.

Относительно этого показателя, то все ветрогенераторные установки имеют фиксированный и изменяемый шаг винта.

ТИПЫ ВЕТРОДВИГАТЕЛЕЙ

Типы крыльчатых ветродвигателей отличаются только количеством лопаток. Крыльчатый ветродвигатель состоит из следующих основных элементов: ветроколеса, головки, хвоста и башни. Для крыльчатых ветродвигателей, наибольшая эффективность которых достигается при действии потока воздуха перпендикулярно к

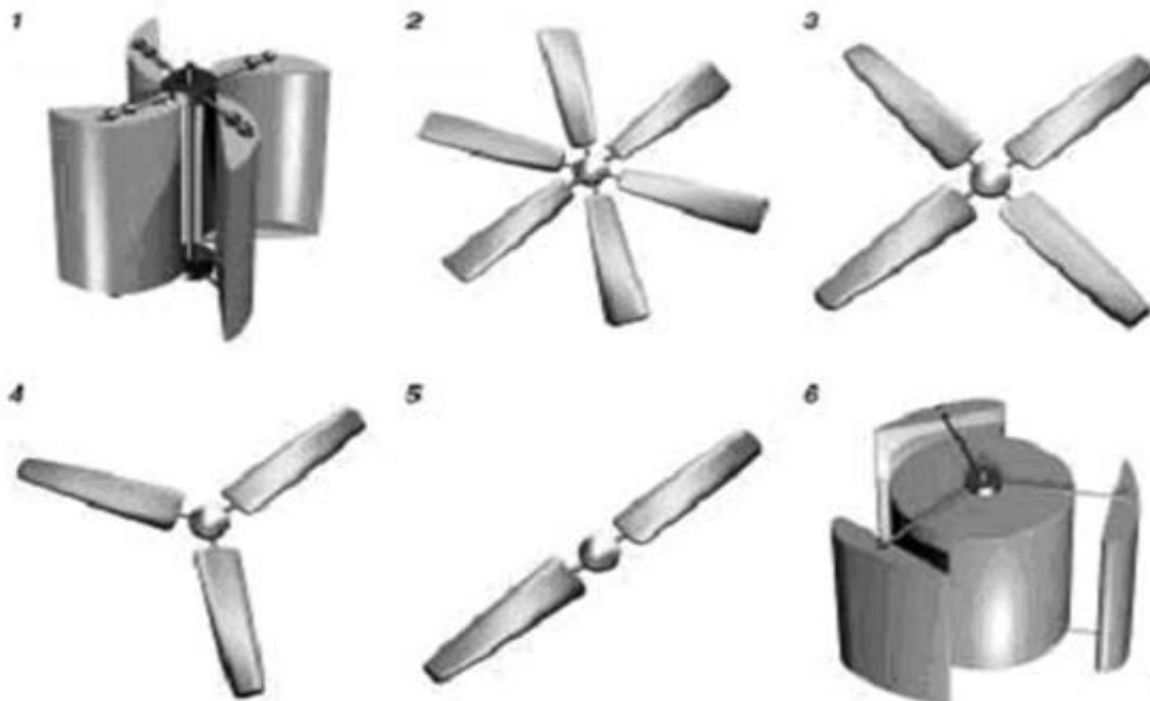
плоскости вращения лопастей –крыл, требуется устройство автоматического поворота оси вращения. С этой целью применяют кри –стабилизатор. Карусельные ветродвигатели обладают тем преимуществом, что могут работать при любом направлении ветра, не изменяя своего положения.

Карусельный лопастный ветродвигатель наиболее простой в эксплуатации. Его конструкция обеспечивает максимальный момент при запуске ветродвигателя и автоматическое саморегулирование максимальной скорости обращения в процессе работы. Еще более важным преимуществом карусельной конструкции постоянная его способность без дополнительных ухищрений следить за тем, откуда дует ветер.

В ортогональных установках используется один и тот же профиль крыла, что и в дозвуковом самолете. Самолет, прежде чем опереться на подъемную силу крыла, должен разбежаться. Та же проблема возникает и в случае с ортогональной установкой. Сначала к ней нужно подвести энергию – раскрутить и привести к определенным аэродинамическим параметрам, а уже потом она самая перейдет из режима двигателя в режим генератора.

- ветродвигатели с горизонтальной осью вращения (крыльчатые) (2...5);
- ветродвигатели с вертикальной осью вращения (карусельные: лопастные (1) и ортогональные (6)).

Типы крыльчатых ветродвигателей отличаются только количеством лопастей.



Рису

нок 25 – типы ветродвигателей

1.19 Основные узлы и системы ветроустановок. Их назначение и устройство

Основные элементы автономной ветроэнергетической установки: ветроколесо, генератор, мачта, регулятор, контроллер, инвертор и аккумуляторная батарея (рис. 26).

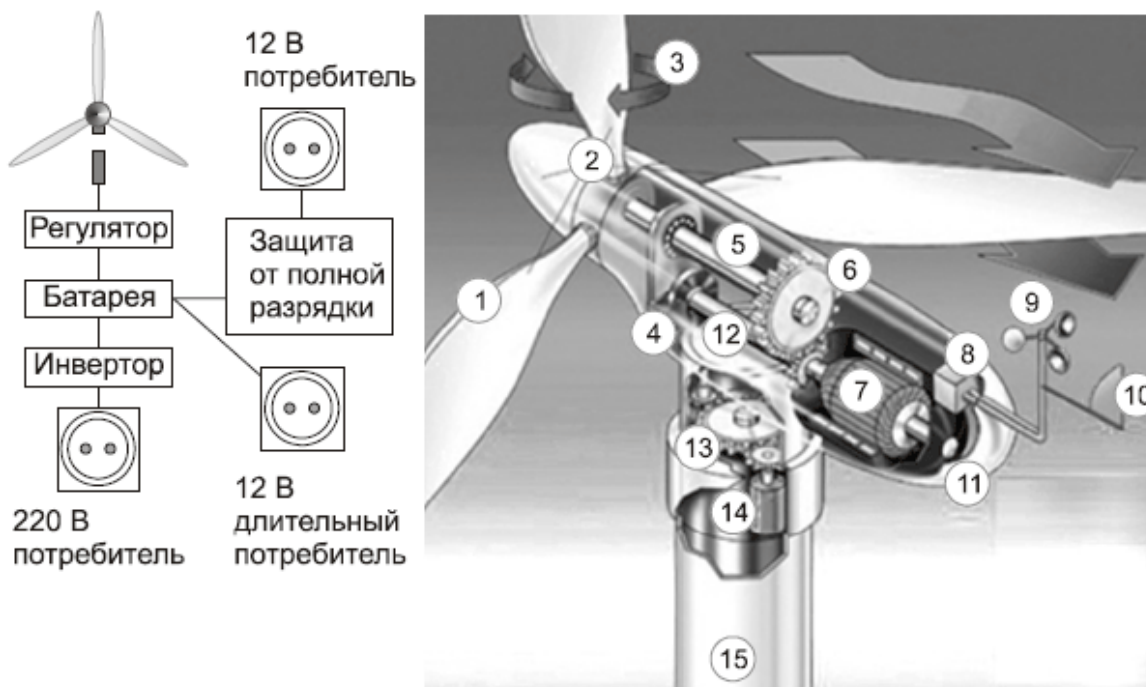


Рисунок 26 – Структура автономной ветроэнергетической установки и устройство ветрогенератора: 1 – лопасти турбины; 2 – ротор; 3 – направление вращения лопастей; 4 – демпфер; 5 – ведущая ось; 6 – механизм вращения лопастей; 7 – электрогенератор; 8 – контроллер вращения; 9 – анемоскоп и датчик ветра; 10 – хвостовик анемоскопа; 11 – гондола; 12 – ось электрогенератора; 13 – механизм вращения турбины; 14 – двигатель вращения; 15 – мачта

У классических ветровых установок ветроколесо имеет три лопасти, закрепленные на роторе. Вращаясь, ротор генератора создает трехфазный переменный ток, который передается на контроллер, далее преобразуется в постоянное напряжение и подается на аккумуляторную батарею .

В устройстве автономной энергетической установки ротор, мачта и генератор – основные элементы, но далеко не единственные. Один из важных компонентов – электрический регулятор, который прерывает ток, текущий на батарею, если она полностью заряжена. Без регулятора произойдет закипание электролита. В более сложные схемы ветроэнергетических установок входит контроллер, управляющий многими процессами ветроустановки (поворотом лопастей, зарядом аккумуляторов, защитными функциями и др.). Он преобразовывает переменный ток, который вырабатывается генератором в постоянный для заряда аккумуляторных батарей.

Накопителем тока служит как минимум одна батарея. Для таких установок требуются специальные батареи (автомобильные не подходят!), которые аккумулируют малейшие токи и потому надежны в плане инерционной и глубокой зарядки (12 В/125 А –ч).

Обычно от батарей могут питаться только 12– или 24 –вольтовые потребители. Но при подключении инвертора (преобразователя тока) можно включать приборы на 220 В.

При полном штиле ток, естественно, не вырабатывается, а если подключены пользователи длительного действия (на 12 или 24 В), батареи быстро разрядятся. Если батареи часто подвергаются полной разрядке, то срок их эксплуатации значительно сокращается. Средство профилактики – дополнительное защитное устройство, препятствующее полной разрядке аккумуляторов.

Конструкция ветряных генераторов предусматривает защиту от ураганных ветров. Высокая мачта должна быть надежно закреплена на прочных растяжках (тросами). Все токоподводящие части тщательно изолируют.

Некоторые недостатки ветрогенераторов

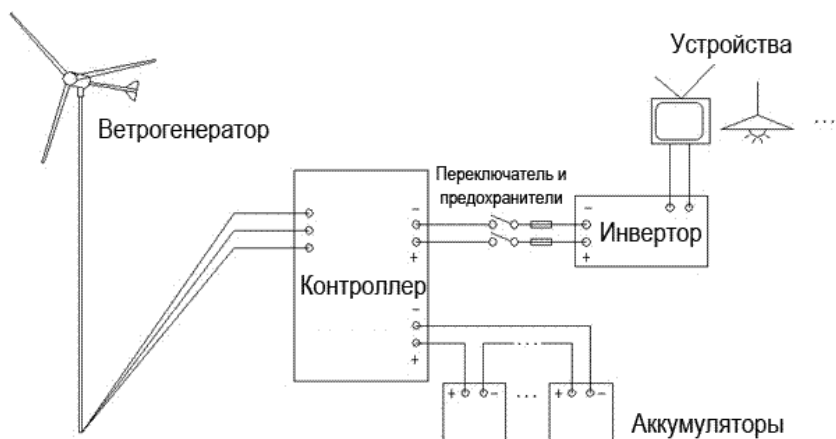
Несмотря на известные преимущества, у ветрогенераторов есть и трудноустраняемые недостатки, с которыми приходится считаться.

- Недостаточная мощность средних, " бытовых" ветряков для отопления домов в холодные сезоны. Для решения проблемы можно установить несколько ветрогенераторов или один очень мощный, что дорого и нерационально с точки зрения использования площадей.

- Для установки ветрогенератора требуется много места. Устанавливать его рекомендуется не ближе чем в 20 м от жилого строения, в противном случае электромагнитные поля, возникающие при работе генератора, могут стать не только источником помех при работе электронной техники, но и причиной заболеваний владельца дома.

- Высокая цена. Средний ветродизельный комплекс, в зависимости от комплектации, стоит 250–400 тыс. руб., а его окупаемость может растянуться на 3–5 лет. Правда, сегодня это не очень смущает.

Схема работы ветрогенераторных систем с потребителем представлены



ниже.

Рисунок 27 схема работы ветрогенератора

Автономное обеспечение объекта (с аккумуляторами).

Объект питается только от ветроэнергетической установки.



Рисунок 28 – схема работы ветрогенератора с аккумулятором

Ветрогенератор (с аккумуляторами) и коммутация с сетью.

АВР позволяет переключить питание объекта при отсутствии ветра и полном разряде аккумуляторов на электросеть. Эта же схема может использоваться и наоборот – ветрогенератор, как резервный источник питания. В этом случае АВР переключает вас на аккумуляторные батареи ветрогенератора при потере питания от электросети.

1.20 Работа и мощность ветроколеса

Основными достоинствами ветроэнергетики являются: простота конструкций и простота их эксплуатации; доступность этого поистине неисчерпаемого источника энергии. К недостаткам следует прежде всего отнести непостоянство направления и силы ветра; возможность длительных простоев и вытекающая из этого необходимость аккумуляирования и резервирования ветроэнергетических установок; отчуждение территорий и изменение традиционных ландшафтов.

Скорость ветра является важнейшей характеристикой технических свойств ветра. Поток ветра с поперечным сечением F обладает кинетической энергией, определяемой выражением:

$$\frac{mV^2}{2}$$

Масса воздуха, протекающая через поперечное сечение F со скоростью V , равна:

$$m = \rho FV$$

Подставив данное выражение в выражение кинетической энергии получим:

$$\frac{mV^2}{2} = \frac{\rho FV^3}{2}$$

откуда следует, что энергия ветра изменяется пропорционально кубу его скорости.

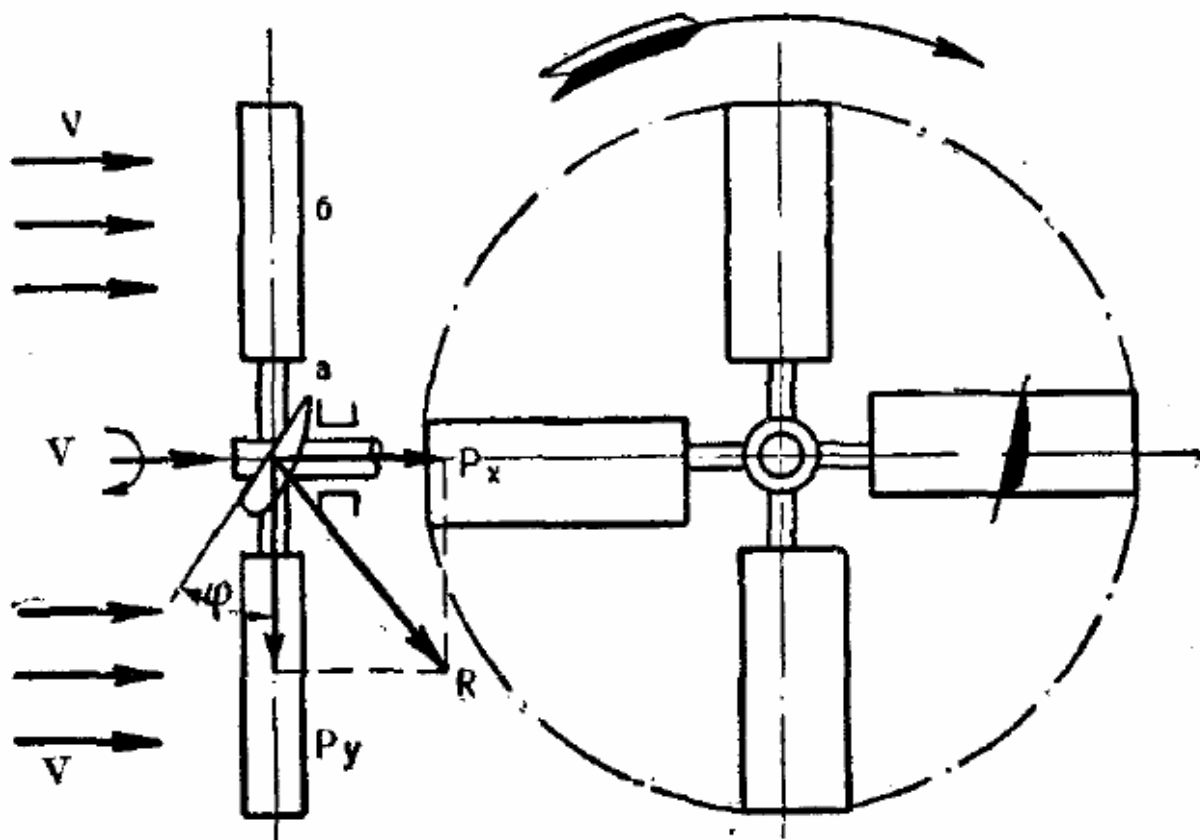
С помощью ветроэнергетической установки в механическую энергию может быть преобразована только часть энергии ветрового потока. Отношение кинетической энергии ветрового потока E_v , преобразованной с помощью ветровой турбины в механическую энергию, к кинетической энергии невозмущенного ветрового потока E называется коэффициентом мощности, или коэффициентом использования энергии ветра

$$\xi_{\text{сп}} = \frac{E_{\text{в}}}{E}$$

С учетом коэффициента мощности мощность ветротурбины:

$$P = \xi F \rho v^3 / 2.$$

Крыльчатые ветроколеса работают за счёт косо́го удара при движении лопастей перпендикулярно к направлению скорости ветра. Устройство такого колеса показано на рис. 29.



Ри

сунок 29 – Конструктивная схема крыльчатого ветроколеса.

На горизонтальном валу закреплены крылья, число которых у современных ветродвигателей бывает от 1 и больше. Крыло ветроколеса состоит из маха а и лопасти б, закрепляемой на махе так, что она образует с плоскостью вращения некоторый угол φ . Этот угол называют углом заклинивания лопасти. При этом на её элементы набегаёт воздушный поток с относительной скоростью W под углом α , который называют углом атаки, и действует с силой R . Углы φ и α в значительной мере определяют эффективность крыльев. Силу R раскладывают на силы P_x и P_y (рис.30.).

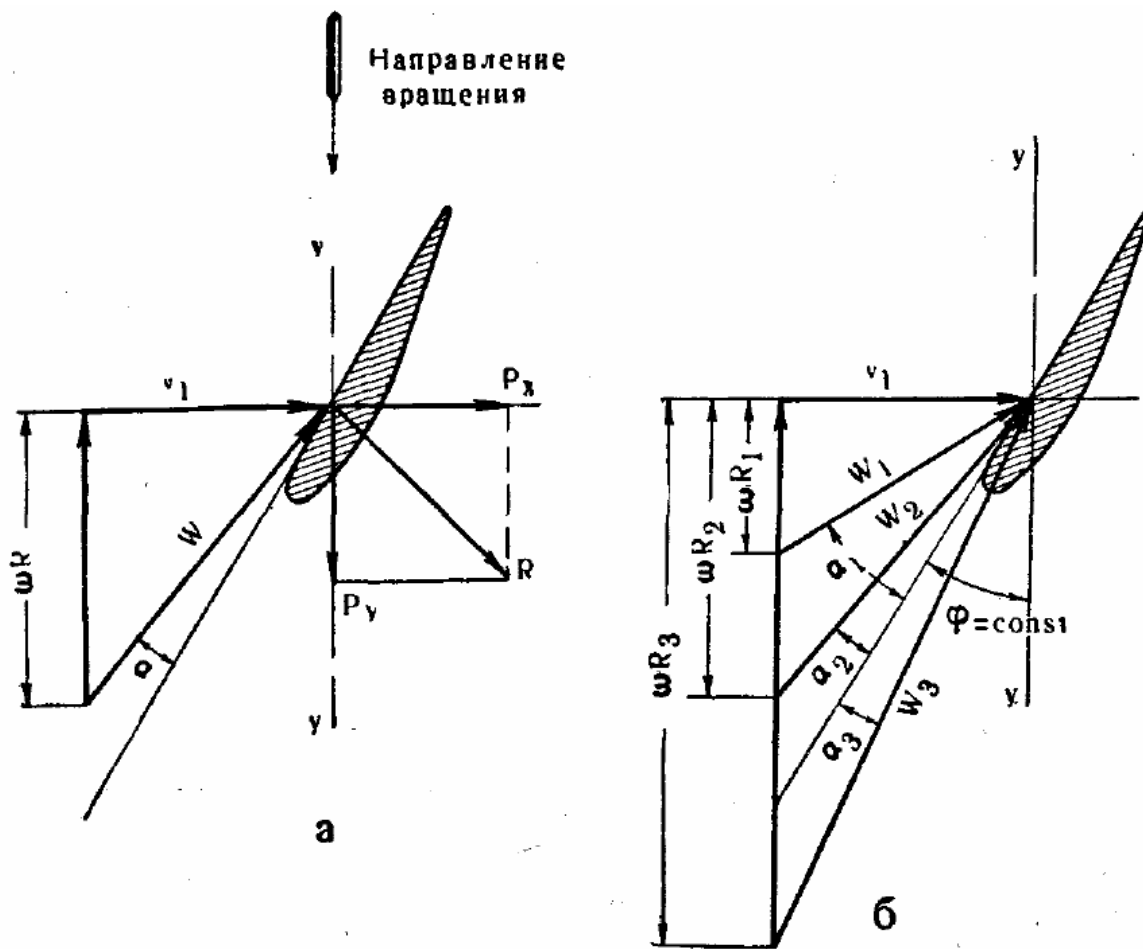


Рисунок 30 – схема действия сил воздушного потока на элемент лопасти; (б) – графическое изображение относительного потока, набегающего на элементы лопасти, расположенные на разных радиусах ветроколеса.

Силы P_x производят давление в направлении ветра, которое называется лобовым давлением. Силы P_y действуют в плоскости y вращения ветроколеса и создают крутящий момент.

Максимальные силы, приводящие колесо во вращение, получаются при некотором значении угла атаки α , т. е. угла наклона относительного потока к поверхности лопасти. Ввиду того что окружная скоростью длине крыла не одинакова, а возрастает по мере удаления его элементов от оси вращения ветроколеса, относительная скорость W набегающего потока на лопасть также возрастает. Вместе с этим убывает угол атаки α , и при некоторой окружной скорости ωR , где ω угловая скорость, этот угол станет отрицательным (рис. б). Следовательно, не все элементы крыла будут иметь максимальную подъёмную силу.

Если мы будем уменьшать угол φ каждого элемента лопасти по мере удаления его от оси вращения так, чтобы наивыгоднейший угол атаки α примерно сохранялся постоянным, то мы получим условие, при котором приблизительно все элементы

лопасти будут работать со своей максимальной подъёмной силой. Лопасть с переменным углом заклинения получает форму винтовой поверхности.

Правильные углы заклинения лопасти при хорошем аэродинамическом качестве профиля, а также ширине, соответствующей заданной быстроходности, обеспечивают высокий коэффициент использования энергии ветра. У хорошо выполненных моделей он достигает 46%.

1.21 Выбор расчетной скорости ветра и экономическая оценка работы ВЭУ

Для оценки перспективности использования энергии ветра рассмотрим технико-экономические показатели: выработку электроэнергии при меняющейся по случайному закону в течение года скорости ветра и срок окупаемости.

Расчетная скорость ветра определяет габариты генератора и всей ветроэнергетической установки и расход активных материалов на ее изготовление, а также годовую выработку электроэнергии. Принимаемая расчетная скорость должна обеспечить оптимальные размеры установки, а именно, минимум массы материалов на 1 кВт·ч выработанной электроэнергии. Выбор расчетной скорости ветра для проектирования ВЭУ является интуитивным и не всегда обоснованным. В то же время каждой величине среднегодовой скорости ветра соответствует расчетная величина, обеспечивающая минимум массы и стоимости ветроэнергетической установки, а также максимальное значение коэффициента использования номинальной мощности.

Срок окупаемости ветроэнергетической установки с учетом эксплуатационных расходов может быть определен как

$$T = \frac{C_K}{(1-Z) \cdot C_A \cdot K_i \cdot 8760},$$

где: C_K – капитальные удельные затраты, долл./кВт, принимаются равными 900...1300 долл./кВт установленной мощности. Они, состоят из стоимости оборудования 75% и затрат на создание инфраструктуры (стоимость фундамента 5...7%, стоимость электрической линии и трансформаторной подстанции 5...8%, транспортировка и монтаж оборудования 6...8% и прочие расходы),

C_A – тариф на электроэнергию в Беларуси и за рубежом установлен как стимулирующий для производителей экологически чистой энергии. Повышение тарифа финансируется государством и обосновано экономическими и экологическими особенностями ветроэнергетики:

- уменьшением выбросов углекислого газа, окислов серы и фосфора и др;
- основной выработкой электроэнергии ветроэнергетическими установками в часы дневного максимума нагрузок в энергосистеме.

В странах Запада владельцы ветроэнергетической техники освобождены от уплаты налогов. ВЭУ 85% времени работают при пиковых режимах энергосистемы, когда тариф на потребление электроэнергии от сетей составляет максимум.

Z – годовые эксплуатационные затраты; они принимаются на основе имеющихся эксплуатационных данных в пределах 20% или 0,2 относительных единиц и включают:

- издержки на техническое обслуживание и текущий ремонт, 10% от стоимости ВЭУ делённые на срок эксплуатации в 25 лет;
- отчисления за эксплуатацию электросетей, 6% от годового дохода продаж электроэнергии;
- государственные отчисления (налоги), 10...15% от годового дохода продаж электроэнергии.

K_i – коэффициент использования номинальной мощности установки. Величина коэффициента K_i не однозначна. Она зависит от среднегодовой скорости ветра на площадке под ВЭУ, от высоты опоры ВЭУ, от расчётной скорости ветра, принятой при проектировании ВЭУ и определяющей номинальный режим работы электрогенератора внедряемой установки.

Среднегодовая скорость ветра V_{CP} на высоте установки ветродвигателя h определяется по известной формуле, в которую входят стандартная скорость ветра V_{10} , измеренная на высоте 10 м от поверхности земли, и параметр b , значение которого для открытой местности $b=0,14$. Величина b изменяется в зависимости от закрытости местности, времени суток, времени года

$$V_{CP} = V_{10} \left(\frac{h}{10} \right)^b$$

На основании приведенных соотношений по заданным значениям среднегодовой и расчетной скоростей ветра, тарифа на электроэнергию, капитальных удельных затрат на ВЭУ, номинальной мощности ВЭС, эксплуатационных затрат, получились следующие результаты показанные на рисунке 31.

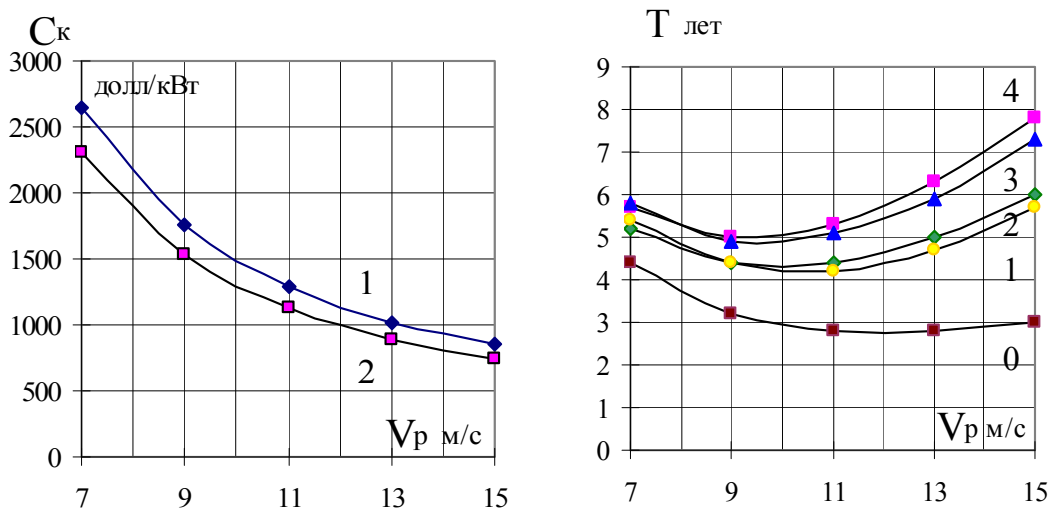


Рисунок 31 – Зависимости (а) капитальных удельных затрат СК от расчетной скорости V_P ветра и (б) срока окупаемости T от расчетной скорости ветра V_P при тарифе на электроэнергию 0,095 долл./кВт. ч

На основании выполненных расчетов так же установлено, что:

- капитальные затраты на ВЭУ возрастают с увеличением высоты установки и с уменьшением расчетной скорости ветра агрегата;

- при определенной среднегодовой скорости ветра для данной местности существует оптимальное значение расчетной скорости ветра, при котором срок окупаемости ВЭУ имеет минимальное значение;

- оптимальные значения расчетной скорости ветра независимо от высоты установки, составляют:

- при среднегодовой скорости 8 м/с – 12...14 м/с,

- при среднегодовой скорости 6 м/с – 10...11 м/с,

- при среднегодовой скорости 5,5 м/с – 9...10 м/с

- минимальная среднегодовая скорость ветра, при которой внедрение ветроэнергетических установок экономически целесообразно при тарифе на электроэнергию 0,095 долл./кВт.ч и стоимости оборудования 1100...1300 долл./кВт – 4,8 м/с;

- целесообразно внедрение ВЭУ с высотой установки не менее 70 м и расчетной скоростью ветра не более 11 м/с

- при высоте установки 70...110 м коэффициент использования номинальной мощности равен 0,32...0,457, капитальные затраты – 1100...1300 дол/кВт и срок окупаемости менее 8 лет. Вариант с высотой установки 110 м является предпочтительным, так как обеспечивает наибольшую выработку электроэнергии.

1.22 Формирование ВЭС в шельфовых зонах морей и океанов. Типы фундаментов. Особенности конструкций морских ВЭУ.

Однако, территория, где дуют сильные и стабильные ветра, на суше не безгранична. Особенно в густонаселенной Европе. Конечно, можно построить ветропарки на суше и за пределами Европы, но тогда транспортировка электроэнергии обходилась бы настолько дорого, что строить ветропарки просто не имело бы смысла. Но выход был найден – это территория на море вдоль побережья. В некоторых местах глубина достигает нескольких десятков метров, и при этом территория ничем не занята. Кроме этого, в море среднегодовая скорость ветра выше, чем на суше, что позволит вырабатывать больше электроэнергии. Например, в Северном море средняя глубина составляет 96 м при площади в 544 тыс. кв.км. Поэтому неудивительно, что на нем расположено больше всего оффшорных ветропарков.

Еще одним преимуществом может послужить тот факт, что оффшорную ВЭС можно расположить в море вблизи крупного промышленного центра, снизив тем самым стоимость передачи электроэнергии по сетям. При этом на удалении 10 –12 км от берега, оффшорная ВЭС не будет портить морские пейзажи.

Но несмотря на преимущества у оффшорной ветроэнергетики есть огромный минус – строительство оффшорных ветропарков обходится дороже, чем наземных, поэтому окупается оно лишь в том случае, если ветропарк вырабатывает достаточное количество энергии. Например, установка фундамента для наземной ВЭУ обходится в несколько раз дешевле, чем для оффшорной ВЭУ.

Специалисты предлагают снизить себестоимость произведенной энергии за счет увеличения размеров ветроустановок. Но здесь тоже возникают множество вопросов, связанных с прочностью. Например, длина лопастей некоторых моделей превышает 45 метров, и при дальнейшем увеличении этого показателя, повышаются требования к их прочностным характеристикам.

Также эксплуатация и техническое обслуживание оффшорных ветряных электростанций является более трудным и дорогостоящим, чем наземных ветряных электростанций. Морские условия усложняют монтаж, пуско –наладочные работы, обслуживания и ремонт, что делает это основной проблемой. В зимних условиях, ветряные электростанции могут быть недоступны для обслуживания в течение нескольких дней при штормовых условиях и плохой видимости. Кроме этого существует еще ряд вопросов, которые необходимо решить при установке оффшорных

ВЭС. Это и вопрос, связанный с помехой для транспортного судоходства и рыболовства, и вопрос с экологией, и т.д.

Но, тем не менее, развитие этой отрасли продолжается, и предлагаются все новые и новые решения оффшорных ветроустановок.

История появления оффшорной энергетики

Пионером в области оффшорной ветроэнергетики является Дания. Именно в этой стране в 1991 году была установлена первая в мире оффшорная ветроэлектростанция (ВЭС) Vindeby (еще известна как Ravnosbogr) мощностью 5 МВт, состоящая из 11 ветротурбин компании Siemens мощностью 0,45 МВт каждая.

Принцип работы оффшорного ветропарка кардинально ничем не отличается от наземного. Разница лишь в условиях эксплуатации. Оффшорные ветротурбины должны иметь повышенную защиту от агрессивной среды – т.е. от соленой воды, что влияет на требование к некоторым материалам.

Принцип работы

Ветротурбина устанавливается на фундамент (1). Набегающий ветряной поток под действием аэродинамических сил вращает лопасти (2), которые механически связаны коробкой передач (мультипликатор) и генератором, расположенными в гондоле (3). Генератор вырабатывает электроэнергию, передающуюся по подводным кабелям сначала на оффшорный трансформатор (5), а затем на подстанцию (6), расположенную на берегу. Сама схема показана ниже.

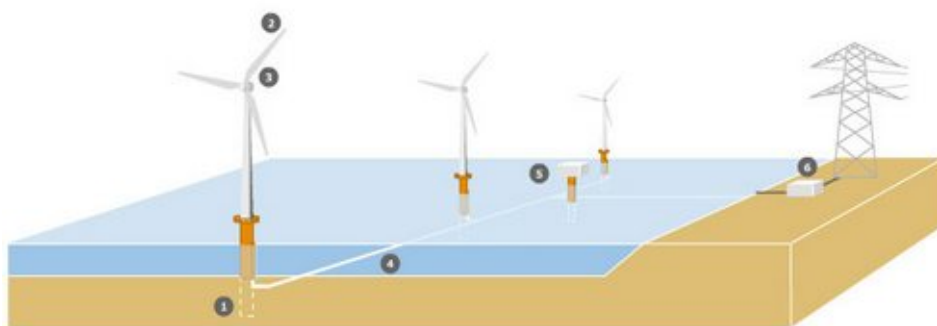


Рисунок 32 – схема установки ветрогенераторов на «воде»

В зависимости от типа и глубины поверхности существует несколько разновидностей фундаментов.

История

В 1998 году весной пять демонстрационных проектов по возведению оффшорных ветряных электростанций были реализованы в Нидерландах, Швеции и Дании. Технические характеристики станций: ветряки среднего размера, класс 500 кВт; установленная мощность до 5 МВт; глубина менее 10 м; расстояние от берега достаточно близкое – от 40 м до 6 км.

Стоимость энергии, полученной на пилотных ВЭС превышала показатели обычных ВЭС, которые установлены на выгодном (с точки зрения ветроэнергетики) месте. Но «План работы для больших оффшорных ВЭС», который существует в Дании, отмечает, что цена энергии, полученной на оффшорных ветроэлектростанциях, может конкурировать со стоимостью энергии, полученной на ветроэлектростанциях, установленных на береговых площадках. Кроме того, стоимость энергии, выработанной за счет энергии потоков ветра, благодаря дотациям со стороны государства, попадает в диапазон цен на энергию, которая вырабатывается за счет других источников.

Первая в мире оффшорная ветряная электростанция расположена к северу от острова Лолленд (на юге Дании). Ветроэлектростанция Виндеби. Она построена в 1991 году коммунальными организациями SEAS вблизи от Балтийского побережья Дании, которая состоит из 11 ветряных установок мощностью 450 кВт каждая. Они расположены рядом с населенным пунктом Виндеби, на расстоянии 1,5 – 3 км к северу от берега острова Лолленд. Установки спроектированы так, что высоковольтные трансформаторы расположены в башнях, а входные двери располагаются выше, чем принято обычно. Также на станции есть две анемометрические мачты для исследования ветровых условий, например, турбулентности. Проект разработан безупречно. Производство электроэнергии уменьшено из – за имеющегося препятствия для ветряного потока со стороны острова Лолленд, несмотря на это оно на 20% превышает показатели подобных береговых станций.

Вторая в мире оффшорная ветроэлектростанция находится тоже в Дании, между маленьким островом Туна и полуостровом Ютландия – ветряная электростанция Туна Кноб в Каттегатском море. Она построена в 1995 году коммунальными организациями Msdtkraft в районе, где глубина около 3 – 5 м. Данная территория экологически ценна как район обитания птиц и живописная ландшафтная зона. Во время планирования ветряной станции было проведено тщательное археологическое исследование участка.

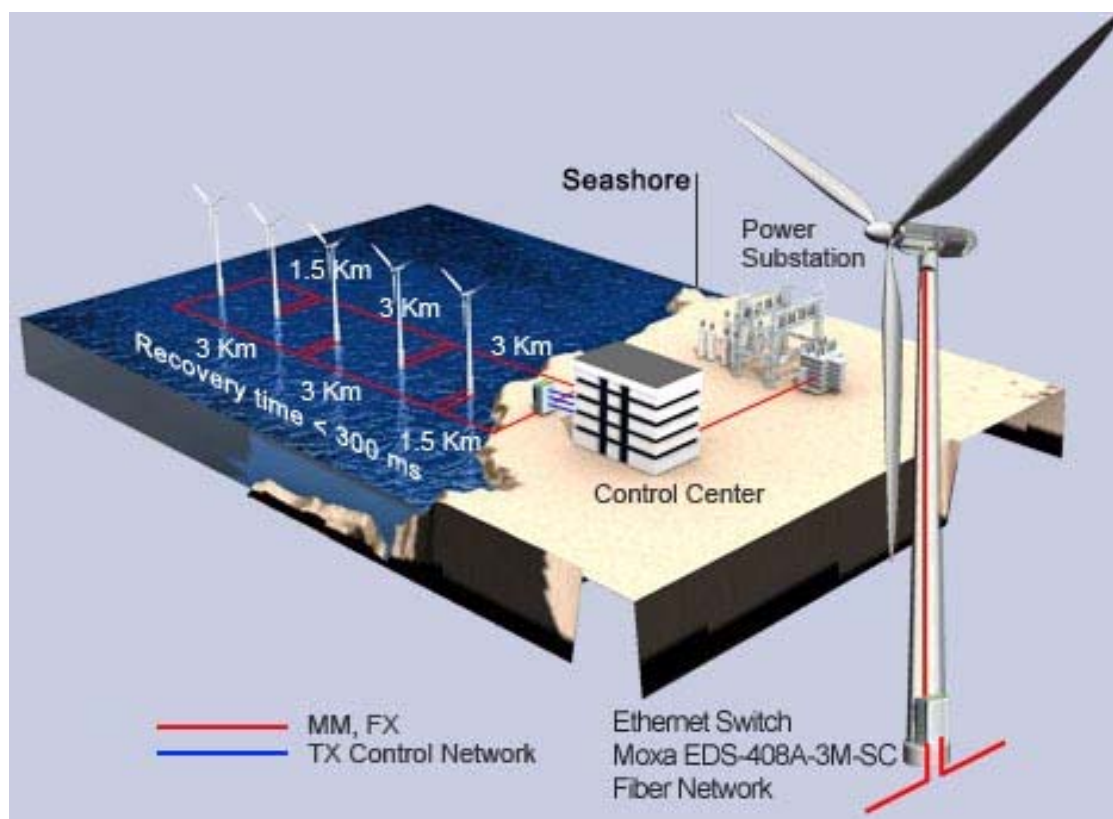
ВЭС состоит из десяти 500 кВт ветряков, имеющих горизонтально – осевое направление, с регулируемым наклоном лопастей. Ротор каждой из машин составляет 39 м в диаметре, состоит из 3 лопастей и является наветренным. Ветрогенераторы размещены на бетонных фундаментах с кессонами. Они подсоединены 6 – километровым подводным кабелем к центральной энергетической системе Ютландии. Работа каждого ветряка дистанционно контролируется из центра управления, находящегося в Хасле. Система контроля собирает данные и передает их по

радиосвязи для каждого датчика отдельной ветротурбины на компьютеры в Хасле. Согласно программе по ремонту и обслуживанию ветроэлектростанций, осуществление работ непосредственно на ВЭС необходимо только 2 раза в год.

1.23 Передача энергии от морских ВЭС на берег. Системы аккумулирования энергии

Как правило, большинство морских ветряных электростанций расположены вдоль береговой линии, где скорость ветра больше, чем на суше. Выработанная электроэнергия от каждого ветряка по высоковольтным подводным кабелям передается сначала на оффшорный трансформатор. Оффшорная подстанция собирает электроэнергию и увеличивает напряжение, а затем скрытый подводный кабель передает ее на берег, где другая подстанция обеспечивает дальнейший подъем напряжения для последующей передачи электроэнергии коммунальным службам, которые распределяют ее среди потребителей. (рис 33)

Рисунок 33 – схема выработки ЭЭ на «воде»



В виду неравномерности выработки и потребления ЭЭ от ВЭС используют системы аккумулирования. Системы аккумулирования выполняют ряд функций:

- выравнивание пульсирующей мощности, которую вырабатывает генерирующая установка в условиях постоянно меняющейся скорости ветра;
- согласование графиков производства и потребления энергии с целью питания потребителей в периоды, когда агрегат не работает или его мощности недостаточно;
- увеличение суммарной выработки энергии генерирующей установкой;

– повышение эффективности использования возобновляемых источников энергии

Существует несколько способов аккумулирования электроэнергии

1. Химические способы аккумулирования, то есть строительство гигантских аккумуляторов. Такая система работает не более четырех часов в сутки, а резерв ее работы до полной амортизации составляет всего 10 тыс. часов.

2. Электролиз воды. За счет избытка получаемой от ВЭС электроэнергии производится электролиз воды. Кислород вместе с топливом поступает в топку котла тепловой станции или цилиндр дизеля, в результате чего получается энергия и чистая углекислота. Водород вместе с углекислотой вступает в реакцию в присутствии никеля, давая чистый метан, который может быть использован как средство аккумулирования энергии ВЭС на время безветрия. Сжигаемый во время безветрия в дизельной установке метан снова дает углекислоту, которую относительно легко сгустить до жидкого состояния и в таком виде хранить до момента восстановления ее в метан во время наличия избыточной мощности ветра. Эксперты показывают, что такие установки имеют довольно громоздкую конструкцию с КПД, не превышающим в лучшем случае 15 %.

3. Технически более освоенным методом аккумулирования энергии является гидравлическое аккумулирование путем запасаания воды в возвышенно расположенных водохранилищах. Гидроаккумулирующая электростанция (ГАЭС) – это периодически наполняемый водоем, в который вода закачивается насосами во время спада потребления в энергосистеме, а на пике спроса, когда энергосистеме требуются дополнительные мощности, вода подается на турбины, как в обычной ГЭС. Для строительства ГАЭС важно иметь местность с перепадом высот. Основная проблема станций такого типа в низком КПД: в процессе закачивания воды теряется примерно треть энергии. ГАЭС характеризуются работой в двух режимах: насосном и турбинном (генераторном). В насосном режиме вода из нижнего водоема перекачивается гидроагрегатами ГАЭС в верхний водоем. В насосном режиме ГАЭС обычно работает в ночной период, когда в связи со снижением нагрузки в энергосистеме имеется избыток электроэнергии, которую и потребляет ГАЭС. В турбинном режиме вода из верхнего водоема сбрасывается в нижний через агрегаты ГАЭС, а вырабатываемая электроэнергия подается в энергосистему потребителям. В турбинном режиме ГАЭС работают в периоды максимальной нагрузки в энергосистеме.

Особенностью аккумуляции электроэнергии на ВЭС расположенных в океане можно назвать отсутствие естественных перепадов высоты, вследствие чего нужно создавать искусственные острова –водохранилища, на которые в часы минимальной активности потребителя происходит закачка воды как на ГАЭС.

1.24 Перспективы ветроэнергетики в Беларуси

Беларусь обладает значительными возобновляемыми энергетическими ресурсами. Энергия ветра является одним из важнейших возобновляемым источником энергии. Извлечение энергии биомассы и местных видов топлива сопровождается сжиганием отходов и загрязнением атмосферы. Извлечение гидроэнергии рек сопровождается заливом и потерей значительных территорий, нарушением экологии и условий жизни, что ограничивает возможности гидроэнергетики. Солнечная энергия на территории РБ значительно менее интенсивна.

Анализ ветровых условий Беларуси показывает, что приведенные среднегодовые фоновые скорости ветра составляют 2,8 – 4,4 м/с, что считается неперспективными для ветроэнергетики. Однако в ряде местностей и в отдельных точках отмечаются более высокие скорости ветра: наибольшие на вершинах некоторых возвышенностей 5 – 6 м/с и фоновые на возвышенностях – 4,4 – 4,8 м/с. Такие площадки перспективны для внедрения ветроэнергетических установок. Схема расчетной высоты показана на рисунке 34.

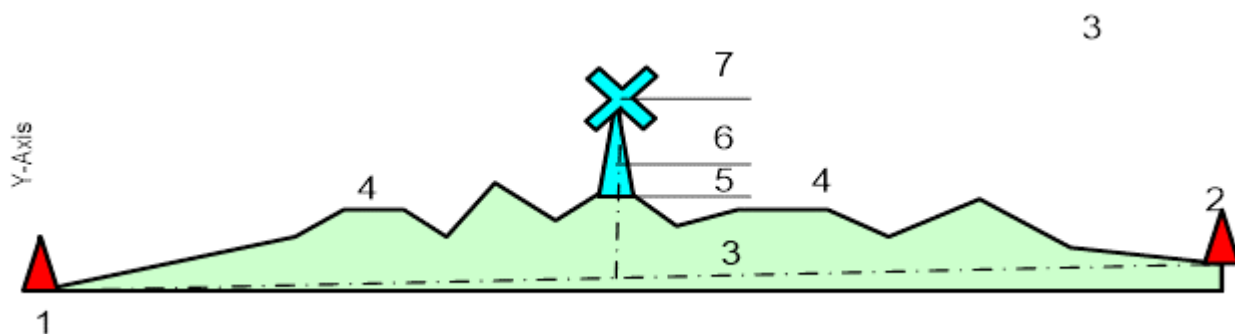


Рисунок 34 Расчетные высоты: 1 – гидро –метеорологическая станция ГМС1 «Вилейка», 2 – ГМС2 – «Верхнедвинск», 3 – расчетная фоновая высота, 4 – высота плато, 5 – высота холма, 6 – стандартная высота 10 над поверхностью холма, 7 – высота оси ветроколеса

В целом исследователи указывают на 1800...2000 площадок на территории Беларуси со среднегодовыми скоростями ветра от 4,8 до 6 м/с и более.

Расчеты показывают технико –экономическую целесообразность строительства ветроэлектростанций на территории Минской, Гродненской, Витебской областей на площадках со среднегодовыми скоростями ветра 4,8 м/с и выше.

Если на перспективных площадках установить только по одной ВЭУ мощностью 1500кВт (при расчетной скорости ветра 11м/с и высоте установки 110м), возможная выработка электроэнергии составит около 3000 МВт.

Наиболее предпочтительным вариантом первоочередного строительства ВЭС по срокам окупаемости и выработке электроэнергии являются варианты расположения ВЭС на максимальных высотах со среднегодовой скоростью ветра 6...6,2м/с. Логойского района, Дзержинского района, Сморгонского района Новогрудского района, Лиозненского района Витебской области.

В целом можно отметить что:

1.Экономически целесообразно внедрение ветроэнергетических установок со сроками окупаемости до 8 лет. Такой срок окупаемости обеспечивается при внедрении ВЭУ на площадках со среднегодовыми скоростями ветра от 4,8 до 6 м/с и выше

2.Экономически целесообразно внедрение в Беларуси ветроэнергетических установок, спроектированных на расчетные скорости ветра 9...11м/с, высотой 70...110м. Преимущество следует отдать опорам высотой 110м.

3. Следует внедрять только современные ВЭУ мощностью 1000...1500 кВт континентального базирования.

4. Возможная выработка электроэнергии с помощью окупаемых ВЭУ может составить от 10% до 20% собственного электропотребления страны.

1.25 Виды и характеристики источников биомассы

Биомассой называют органическое вещество, генерируемое растениями в результате фотосинтеза. При попадании солнечного света на лист растения содержащийся в нем хлорофилл активизируется и вступает в реакцию с углекислым газом, содержащимся в воздухе. В результате реакции в атмосферу выделяется кислород и образуется простейший углеводород, который идет на построение сложных органических соединений – жиров, белков и углеводов, составляющих вещество биомассы. При окислении биомассы выделяется тепловая энергия, эквивалентная энергии, полученной в процессе фотосинтеза. И хотя КПД фотосинтеза не превышает 1 %, ежегодный прирост биомассы на земле таков, что ее энергосодержание примерно в 10 раз превышает годовую потребность в энергии всех жителей земного шара. Но лишь небольшая часть всей биомассы после переработки (или без нее) служит пищей для людей и животных, источником для изготовления товарных ценностей или для получения тепловой энергии.

Энергия биомассы может быть получена двумя способами: непосредственным сжиганием или тоже сжиганием, но после получения в результате глубокой переработки и получения более ценных видов топлива (газ), которые обеспечивают гораздо более высокий КПД топочных устройств. Второй способ позволяет утилизировать и такие виды биомассы, которые не поддаются непосредственному сжиганию.

Одним из основных источников биомассы для получения энергии являются отходы лесного и сельского хозяйства. Отходы леса образуются в местах лесозаготовок и на лесоперерабатывающих предприятиях. Из-за высокой стоимости вывоза в настоящее время все это остается в лесосеках без использования. Даже приближенная оценка показывает, что на одном гектаре леса после рубки остается от 10 до 90 т сухой массы древесных отходов и их полное использование позволит значительно сократить потребление импортируемого топлива.

Большое количество отходов получается при переработке древесины. Эти отходы сконцентрированы в промышленной зоне и более удобны для утилизации. Отметим только, что опилки и стружку выгоднее не сжигать, а использовать для производства древесностружечных или древесноволокнистых плит.

В других промышленных отходах биомасса встречается прежде всего на предприятиях пищевой промышленности, т.е. там, где перерабатывается сельскохозяйственная продукция. Количество твердых отходов достигает там от 100

до 600 кг на тонну сырья. Часть этих отходов служит хорошим кормом для скота, а остальные можно с успехом сжигать даже в обычных топочных устройствах.

Высокую теплоту сгорания имеют и растительные остатки полезных растений, которые остаются на поле после уборки урожая (например солома, кукурузные стебли и т.п.) или вывозятся оттуда вместе с урожаем (кукурузные початки). Из-за сезонности их образования использовать только их отдельно затруднительно, но в качестве дополнительных источников энергии они достаточно эффективны.

Навоз животных также может быть использован в качестве источника для получения энергии. Однако экономически это оправдано только на очень крупных животноводческих комплексах промышленного типа. Иначе расходы на сбор и переработку навоза могут во много раз превышать стоимость получаемой энергии, и его выгоднее вывозить на поля в качестве удобрения.

Источником биомассы могут служить и водные растения. Особенно перспективной кажется хлорелла, объем биомассы которой при благоприятных условиях может за сутки возрасти в семь раз! Гектар моря за год может давать до 40 т сухой хлореллы. Водоросли богаты углеродом, но теплота сгорания их сухой массы сравнительно невелика – 10–12 Мдж/кг, а зольность превышает зольность наземных растений примерно в 10 раз, поэтому добыча водорослей в качестве энергетического сырья пока кажется не перспективной.

Нельзя не остановиться и на городских бытовых отходах. Почти на 80 % они состоят из горючих материалов, из которых примерно 60 % – имеют биологическое происхождение. Конечно же, это усредненные цифры и конкретный состав здесь зависит от географии района и времени года. Горючими элементами бытовых отходов являются углерод (26%) и водород (4 %). В отличие от традиционных топлив, отходы содержат мало серы и азота, но много влаги. Поэтому при их сжигании температура получается сравнительно невысокая и образуется во много раз меньше вредных окислов SO₂ и CO. Практика показала, что переработка и сжигание (с получением энергии) твердых городских отходов экономически выгодны для городов с населением более 200 тыс. человек.

К жидким городским отходам относятся сточные воды очистных сооружений. Первичный осадок обычно не утилизируется. Вторичный осадок – это активный или биофильтров очистных сооружений. Он нестабилен, но уже приемлем для переработки. После третичного отстаивания содержание органических веществ в отстоях доходит до 60 % при влажности 97 %. Этот осадок сбрасывают, а полученный в результате сбрасывания метан сжигают.

1.26 Прямое сжигание биотоплива

С помощью теплоты сжигаемой биомассы готовят пищу, обогревают жилище, осуществляют целый ряд технологических процессов при переработке урожая. Теплоту используют для получения электроэнергии, необходимой для работы различной техники.

В большинстве развивающихся стран сжигание биомассы обеспечивает покрытие наибольшей доли потребности в топливе. Это является следствием как применения отапливаемых древесиной печей, так и крупномасштабного потребления биомассы для получения энергии, необходимой для технологических процессов (привод мельницы при переработке сахарного тростника, сушилки чая и т.д.). Совершенно иначе обстоит дело в промышленно развитых странах: здесь доминирует использование ископаемого топлива и в некоторых случаях – атомной энергии.

Приготовление пищи и обогрев жилищ. Почти половина населения планеты (около 2 млрд) использует древесину и другие виды биотоплива для приготовления пищи и других домашних нужд. Средний уровень потребления топлива составляет примерно 0,5... 1 кг сухой биомассы на человека в сутки (10...20 МДж/сут, что соответствует примерно 150 Вт). Непрерывное потребление 150 Вт только для приготовления пищи может показаться неоправданно большим. Это связано с использованием малоэффективных методов, в большинстве случаев основанных на применении открытого огня. Соответствующие «устройства» имеют КПД всего около 5 %.

Сушка технических культур. Для обеспечения переработки культур используют поток продуктов сгорания от сжигания биомассы или отходов, либо используют излишки теплоты от производства электроэнергии. Чтобы высушить материал, его можно помещать непосредственно в поток дымовых газов, однако более приемлем способ, при котором сушку ведут воздухом, нагретым в теплообменниках.

Сжигание отходов с целью получения тепловой и электрической энергии – наиболее рациональный способ использования биотоплива, находящегося вблизи от места потребления энергии. Сжигание в эффективных топках позволяет получать потоки чистых газов при температуре около 1000 °С, которые могут быть приведены к требуемой температуре за счет подмешивания холодного воздуха. Количество теплоты получаемое от такой утилизации отходов биомассы, практически всегда превышает необходимое для сушки или других технологических процессов. Полученный избыток

тепловой энергии можно использовать для промышленного получения пара и электроэнергии.

В качестве примера рассмотрим ТЭЦ, работающую на биомассе с по органическому циклу Ренкина (ОЦР). Рисунок 35.

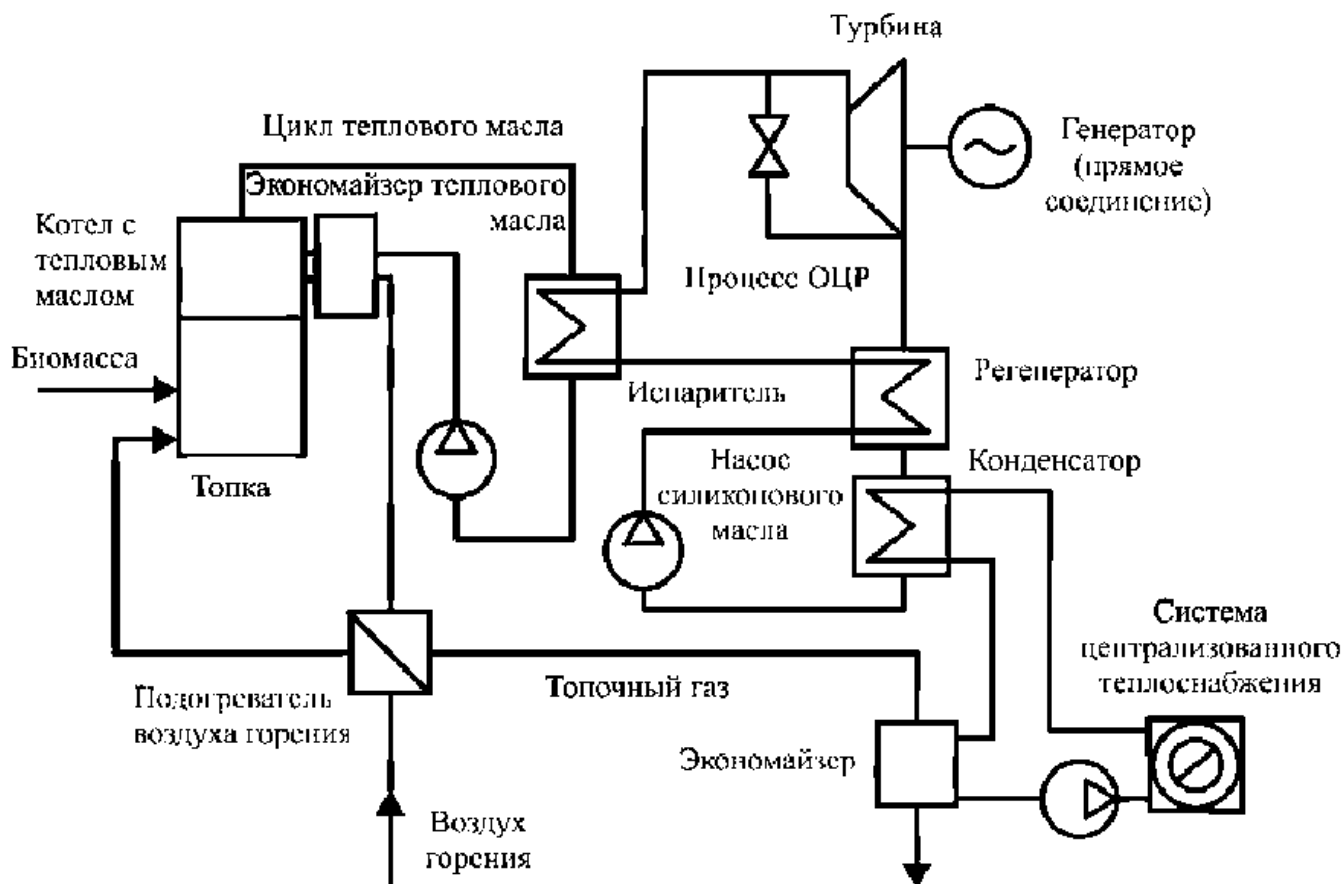


Рисунок 35 – ТЭЦ, работающая на биомассе

Установка состоит из котлоагрегата, в котором в качестве топлива используются опилки и древесные отходы, не подвергавшиеся химической обработке и ОЦР модуля. Модуль ОЦР соединен с топкой на биомассе через цикл термического масла.

Цикл ОЦР представляет собой полностью замкнутый процесс, в котором в качестве органического рабочего тела используется безвредное для окружающей среды кремниевое масло. Подаваемое в испаритель под давлением органическое рабочее тело испаряется и затем расширяется в турбине, соединенной непосредственно с асинхронным генератором. Затем расширившееся кремниевое масло пропускается через регенератор и подается в конденсатор. Конденсация рабочего тела происходит при температуре от 80 до 90 °С. Затем жидкое рабочее тело,

проходя через питательные насосы и испаритель, снова достигает необходимого давления и температуры.

Теплоноситель системы отопления, проходя через конденсатор и водяной экономайзер котлоагрегата, достигает необходимой температуры и подается потребителю. Дымовые газы проходят через масляный экономайзер, воздухоподогреватель, водяной экономайзер, систему очистки и выбрасываются в атмосферу.

Котел с термомаслом обеспечивает выработку тепла в соответствии с базовой тепловой нагрузкой установки. Одним из инновационных аспектов установки ТЭЦ, работающей на биомассе, является использование нового экологически безвредного и приемлемого органического рабочего тела. Необходимость его применения обусловлена более высокими температурами процесса ОЦР.

Описанная схема служит моделью для децентрализованных установок, работающих на биомассе, в лесобрабатывающей промышленности и установок региональных систем централизованного теплоснабжения, применяемых с целью удовлетворения соответствующих потребностей в технологическом или отопительном тепле и производства электроэнергии для внутреннего потребления.

1.27 Пиролиз. Основные стадии осуществления процесса, получаемые конечные продукты и области их применения. Схемы установок

Под пиролизом твердых бытовых отходов (ТБО) принято понимать процесс термического разложения отходов, происходящий без доступа кислорода. В конечном результате данный процесс позволяет получить твердый углеродистый остаток и пиролизный газ. Пиролиз ТБО способствует созданию современных безотходных технологий утилизации мусора и максимально рациональному использованию природных ресурсов.

Этот метод утилизации ТБО считается намного безопаснее сжигания. Однако, даже не смотря на то, что процесс пиролиза гораздо более трудоемкий, чем традиционное сжигание мусора, данная технология является наиболее перспективной, поскольку во время пиролиза количество выбросов попадающих в атмосферу значительно меньше, чем при традиционном сжигании.

А, следовательно, при использовании технологии пиролиза в таком деле как переработка мусора, существенно уменьшается загрязнение окружающей среды. Итак, какие же процессы происходят во время пиролиза:

сушка

сухая перегонка

горение остатков

газификация

Количество образовавшихся в процессе пиролиза веществ напрямую зависит от начального состава твердых бытовых отходов и от текущих условий, при которых происходит сам процесс пиролиза. Процессы пиролиза могут протекать с разным температурным уровнем:

Низкотемпературный пиролиз (при температуре 450 –900 °С). При таком пиролизе выход газа минимален, а количество твердого остатка, смол и масел наоборот, максимально. С увеличением температуры пиролиза, количество получаемого газа увеличивается, ну а количество смол и масел, соответственно, уменьшается;

Высокотемпературный пиролиз (при температуре свыше 900 °С). Выход газа при данном способе максимален, а выход смол минимален. Таким образом, при данном методе пиролиза образуется минимальное количество отходов.

Метод и реакция пиролиза

Пиролиз представляет собой термическую деструкцию исходного вещества (реакция пиролиза подразумевает собой разрушение нормальной структуры вещества при помощи высокой температуры, с ограничением доступа кислорода). Его часто встречающейся разновидностью является быстрый пиролиз это такой вид пиролиза, при котором подвод к исходному веществу тепловой энергии производится с высокой скоростью, и без происходит доступа кислорода.

Если медленный пиролиз можно условно сравнить с процессом доведения воды до точки кипения, то метод быстрого пиролиза условно подобен процессу попадания в раскаленное масло капли воды («взрывное вскипание»).

Отличительными особенностями метода быстрого пиролиза являются:

Способность построения замкнутого непрерывного технологического производственного процесса.

Относительная «чистота» конечных продуктов пиролиза, достигаемая благодаря отсутствию процесса осмоления.

Минимальная энергоемкость подобного процесса, в сравнении с иными видами пиролиза.

Данный процесс сопровождается выделением значительного количества тепловой энергии (экзотермические реакции при быстром пиролизе превосходят эндотермические).

Схема пиролиза

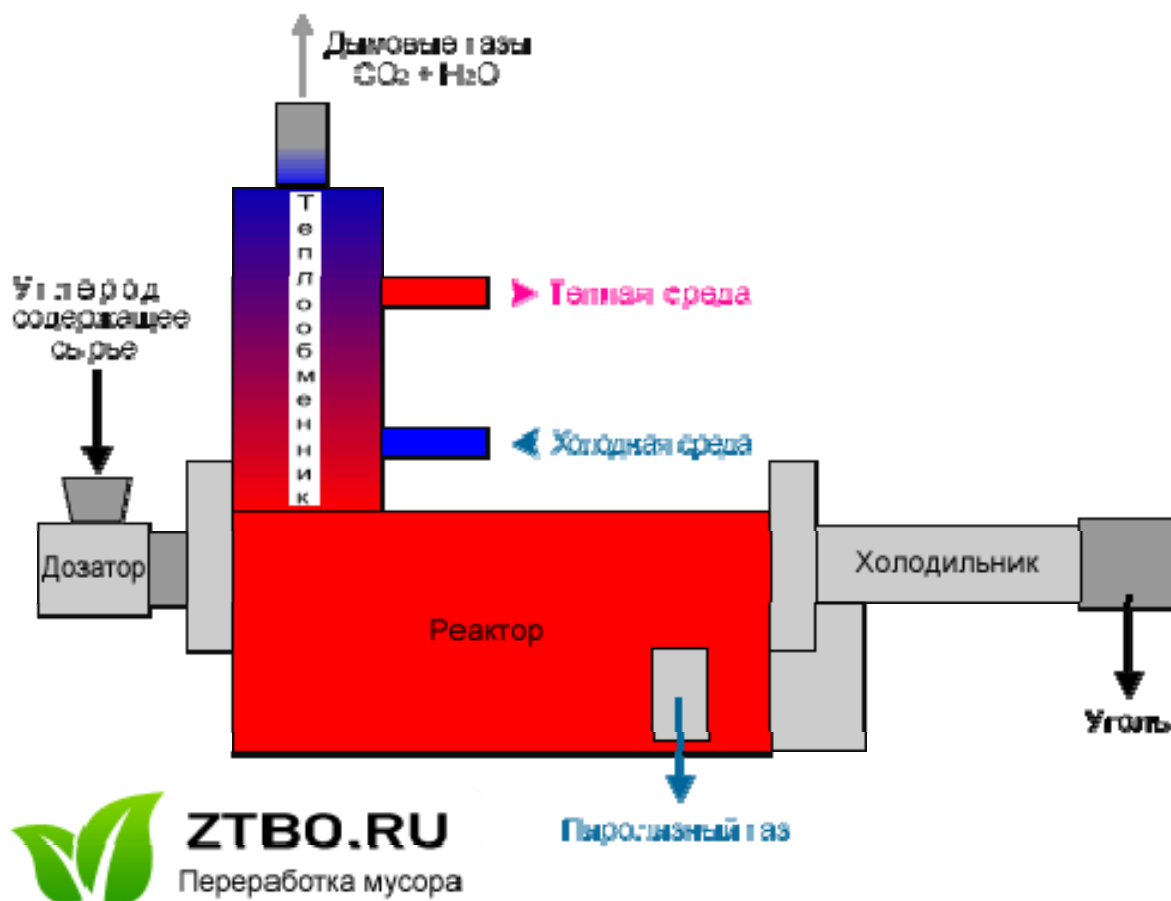


Рисунок 36 – Схема пиролиза

Главным элементом в любой пиролизной установке является реактор, состоящий из швельшахты и шахтной печи. В верхнюю часть данного реактора поступают твердые бытовые отходы, которые в процессе пиролиза спускаются ниже через швельшахту. В верхних слоях реактора происходит подсушивание сырья, которое поступает в реактор. Затем сырье под действием собственного веса продвигается в среднюю часть реактора, где и происходит непосредственно сам процесс пиролиза.

Здесь, в бескислородной среде, происходит коксование мусора и его термическое разложение. Для защиты атмосферного воздуха от загрязнения делается следующее – из пиролизного реактора дымовые газы проходят через котел – утилизатор, затем они направляются в распылительную сушилку и после этого попадают в абсорбер. После очистки дымовых газов в абсорбере суспензией известкового молока, отработанная суспензия отправляется в распылительную сушилку, а газы выбрасываются в атмосферу.

Во время данного процесса происходит высокоэффективное обезвреживание твердых бытовых отходов, которые затем попадают в нижнюю часть реактора, и выводятся наружу. Полученный в результате данного процесса шлам,

представляющий собой смесь золы и солей, собирают в контейнеры и отправляют потребителю, либо направляют в специальный отвал для хранения. Продукты пиролиза являются абсолютно безопасными с экологической точки зрения и впоследствии могут быть использованы в качестве топлива или ценного сырья для промышленности и народного хозяйства.

Продукты пиролиза.

Количество и химический состав продуктов пиролиза напрямую зависит от состава твердых бытовых отходов и температуры разложения. Однако, из обычного мусора, переработанного при помощи пиролиза, мусороперерабатывающие заводы могут получить:

Электрическую энергию

Тепловую энергию

Печное топливо (аналог мазута)

Синтез –газ

Жидкие топливные продукты (бензин, дизельное топливо)

Однако, на практике получение большого количества полезных веществ, таких, например, как жидкое топливо, весьма затруднительно, поскольку возникает строгая необходимость в тщательной сортировке отходов на родовые виды. При использовании для пиролиза несортированного мусора, получить из него значительное количество жидкого топлива либо иных полезных веществ не представляется возможным.

Однако перерабатывая подобный мусор с целью утилизации, можно не только добиться снижения объемов захоронения мусора в нашей стране, но и получить весьма ощутимый экономический эффект, благодаря тому, что в процессе пиролиза все равно будет выделяться значительное количество тепловой энергии

1.28 Газификация. Температурные режимы, виды используемой биомассы, получаемые продукты

Под пиролизом подразумеваются любые процессы, при которых органическое сырье подвергают нагреву или частичному сжиганию для получения производных топлив или химических соединений. Изначальным сырьем могут служить древесина, отходы биомассы, городской мусор и конечно уголь. Продуктами пиролиза являются газы, жидкий конденсат в виде смол и масел, твердые остатки в виде древесного угля и золы. **Газификация** – это пиролиз, приспособленный для максимального получения производного газообразного топлива. Устройства для частичного сжигания биомассы, проектируемые в расчете на получение максимального выхода газов, называются **газогенераторами**. Схема установки для осуществления пиролиза приведена на рис. 37. Наиболее предпочтительными считаются вертикальные устройства, загружаемые сверху.

КПД пиролиза определяется как отношение теплоты сгорания производного топлива к теплоте сгорания используемой в процессе биомассы.

Достижимый КПД весьма высок: 80–90%.

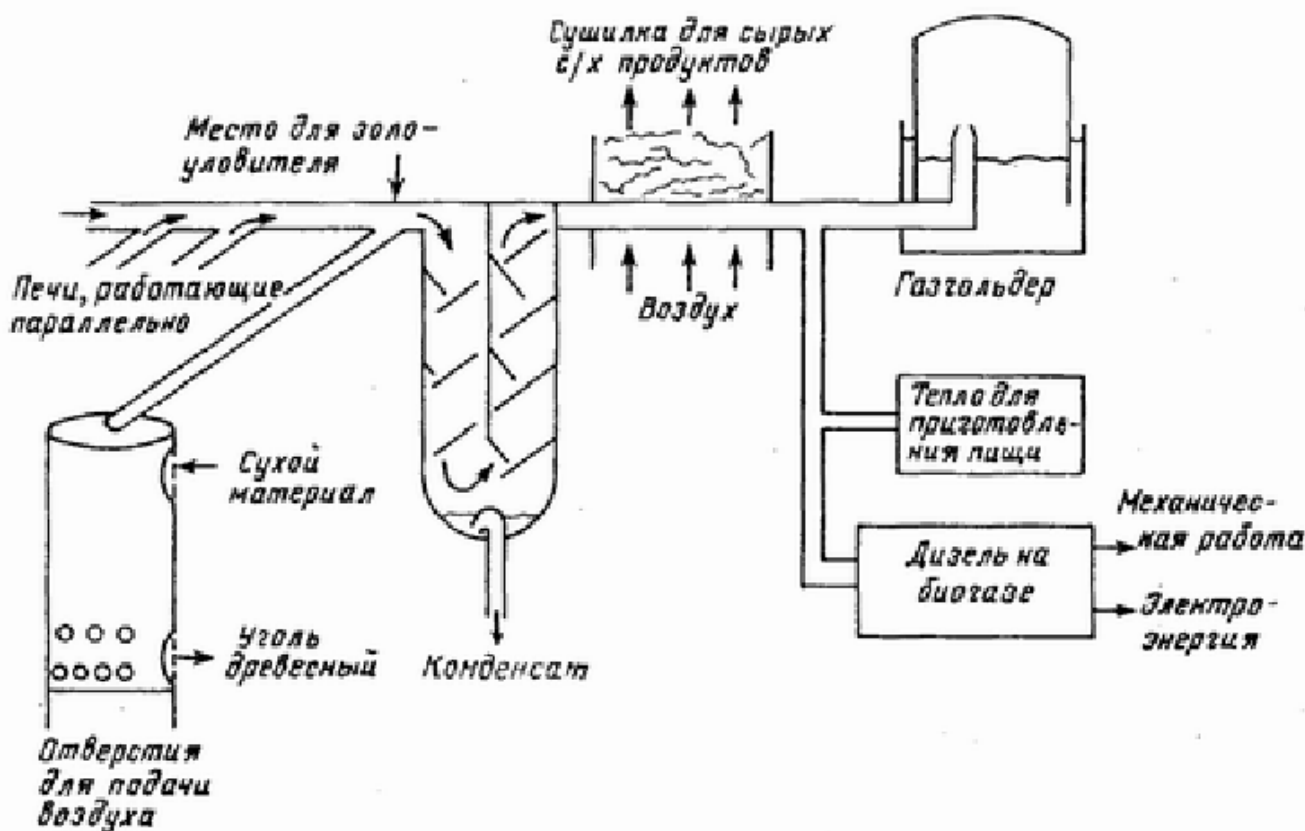


Рисунок 37 – Схема газификации

Чтобы процесс пиролиза шел успешно, должны соблюдаться определенные условия. Подаваемый материал предварительно сортируют для снижения негорючих

примесей, подсушивают и измельчают. Критическим параметром, влияющим на температуру и на соотношение видов получаемых продуктов, является соотношение воздух – горючее. Проще всего управлять блоком, работающим при температуре ниже 600° С. При этом можно выделить четыре стадии перегонки:

1. 100 –120 °С – подаваемый в газогенератор материал, опускаясь вниз, освобождается от влаги;

2. 275 °С – отходящие газы состоят в основном из N_2 , CO и CO_2 ; извлекаются уксусная кислота и метанол;

3. 280 –350 °С – начинаются экзотермические реакции, в процессе которых выделяется сложная смесь летучих химических веществ (кетоны, альдегиды, фенолы, эфиры);

4. свыше 350 °С – выделяются все типы летучих соединений; одновременно с образованием CO происходит увеличение образования H_2 ,

часть углерода сохраняется в форме древесного угля, смешанного с зольными остатками.

Разновидности топлива, получаемого в результате пиролиза, обладают меньшей по сравнению с исходной биомассой суммарной энергией сгорания, но отличаются большей универсальностью применения.

Твердый остаток (максимальная массовая доля 25 –35%). Современные установки для получения древесного угля, работающие при температуре 600 °С, преобразуют в требуемый продукт от 25 до 35% сухой биомассы. Древесный уголь на 75 –85% состоит из углерода, обладает теплотой сгорания около 30 МДж/кг.

Жидкости (конденсированные испарения, максимальная массовая доля около 30%). Делятся на вязкие фенольные смолы и текучие жидкости, пиролигенные кислоты, в основном уксусную кислоту, метанол (максимум 2%) и

ацетон. Жидкости могут быть отсепарированы либо могут использоваться вместе в качестве необработанного топлива с теплотой сгорания около 22 МДж/кг.

Газы (максимальная массовая доля, получаемая в газогенераторах, составляет примерно 80%). Смесь выделяющихся при пиролизе газов с азотом известна как древесный газ, синтетический газ, генераторный газ или водяной газ. Теплота сгорания на воздухе составляет 5–10 МДж/кг (от 4 до 8 МДж/м³ при нормальных условиях). Эти газы могут быть использованы непосредственно в дизелях или в карбюраторных двигателях с искровым зажиганием, при этом основная трудность – избежать попадания в цилиндры золы и конденсирующихся продуктов пиролиза. Газы в

основном состоят из N_2 , H_2 и CO с малыми добавками CH_4 и CO_2 . Их можно накапливать в газгольдерах при давлении, близком к атмосферному.

1.29 Спиртовое брожение. Схема получения этанола. Области использования этанола

Этиловый спирт (этанол) C_2H_5OH в естественных условиях образуется из сахаров соответствующими микроорганизмами в кислой среде, pH –от 4 до 5. Подобный процесс спиртовой ферментации во всем мире используют для получения питьевого спирта. Наиболее часто используемые микроорганизмы – дрожжи вида *Saccharomyces cerevisiae* – погибают при концентрации спирта выше 10%, поэтому для повышения концентрации используют перегонку или фракционирование (рис. 38). После перегонки (дистилляции) получается кипящая при постоянной температуре смесь: 95% этанола и 5% воды. Обезвоженный этанол в промышленных условиях производится путем совместной перегонки с растворителем типа бензола. При брожении теряется лишь 0,5% энергетического потенциала сахаров, остальные затраты энергии связаны с перегонкой. Необходимую тепловую энергию можно получить, сжигая остающиеся отходы биомассы.

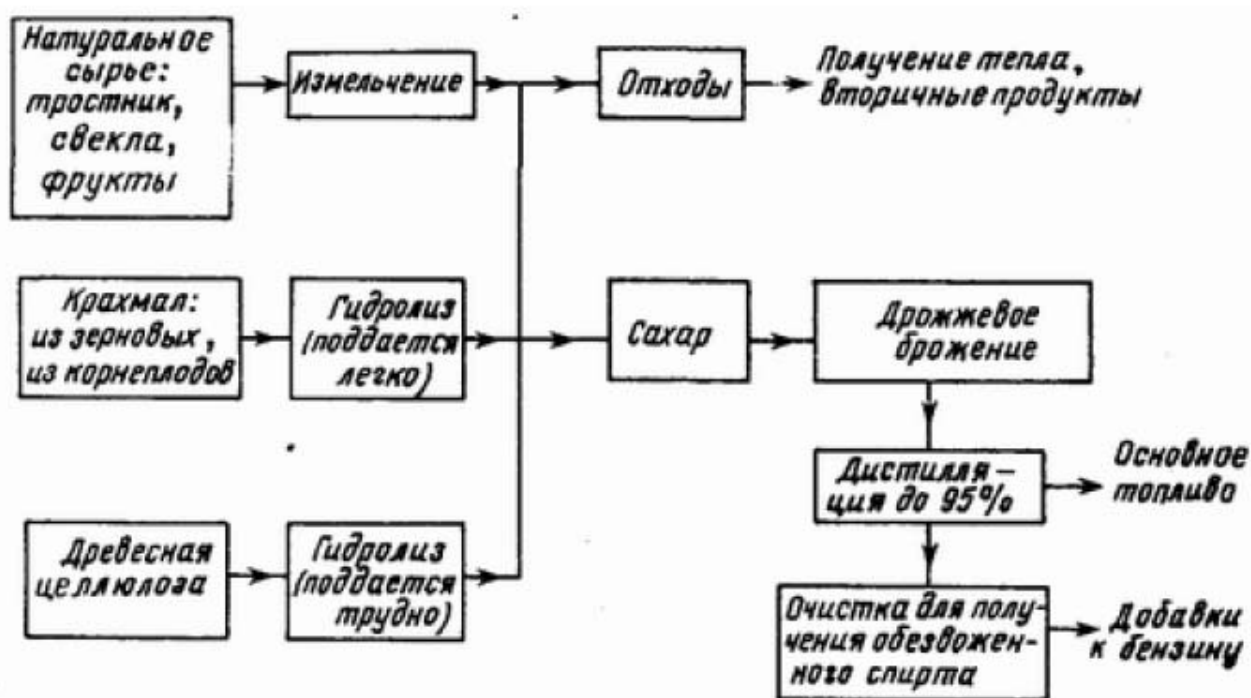


Рисунок 38 – Производство этанола

Ниже перечислены процессы производства этанола из различных культур в порядке возрастания трудностей переработки.

1. Непосредственно из сахарного тростника. Обычно промышленную сахарозу получают из сока сахарного тростника, а остающуюся патоку используют для получения спирта (рис. 38).

На практике выход ограничивается конкурирующими реакциями и потреблением сахарозы на увеличение массы дрожжей. Промышленный выход составляет около 80% выхода, определяемого (38).

2. Из сахарной свеклы вначале получают сахар для сбраживания, но свекла не дает достаточного количества отходов для получения тепла. Из –за этого этанол дорожает.

3. Из растительного крахмала, например, из злаковых или маниока; крахмал можно также подвергнуть гидролизу на сахар. Это основной энергоаккумулирующий углевод растений. Состоит из двух компонентов с большой молекулярной массой, амилозы и амилопектина. Эти крупные молекулы четко линейны и состоят из глюкозных остатков, соединенных углеродными связями, которые могут быть разрушены ферментами солода, содержащегося в некоторых культурах, например в ячмене, или ферментами подходящих плесеней (грибков). Разрушить углеродные связи в крахмале можно и при обработке их сильными кислотами ($pH \approx 1,5$) при давлении 0,2 МПа, но выход сахаров при этом снижается, а сам процесс по сравнению со сбраживанием удорожается.

4. Из целлюлозы, которая содержит до 40% всей сухой биомассы и потенциально является обширным возобновляемым источником энергии. Имеет полимерную структуру связей молекул глюкозы. Соответствующие связи молекул глюкозы в целлюлозе значительно труднее поддаются гидролизу, чем у крахмала. В растениях целлюлоза тесно связана с лигнином, препятствующим ее гидролизу до сахаров. Подобно крахмалу возможен гидролиз целлюлозы в кислой среде, однако этот процесс дорог и требует подвода энергии. Гидролиз удешевляется и становится менее энергоемким при использовании грибков, но в этом случае процесс идет слишком медленно. В основе промышленного процесса лежит использование измельченной древесной массы или старых газет. Механическое разрушение древесины – наиболее энергоемкая и дорогая стадия процесса.

Промышленное производство этанола зависит и от многих факторов, включая энергетические и экономические. Необходимо обратить внимание на то обстоятельство, что использование различных видов отходов биомассы для выработки электроэнергии и обеспечения производства теплом – основа рентабельности получения этанола. На рисунке 38 приведены данные по производству этанола из некоторых технических культур.

Жидкие топлива чрезвычайно важны из –за удобства использования и хорошего управления сгоранием в двигателях. Можно вводить в несколько

переделанные бензиновые двигатели прямо 95% –ный этанол, а можно подавать в обычный двигатель смесь из 100% –ного этанола (обезвоженный) с бензином в соотношении 1:10.

Обезвоженный этанол – жидкость в интервале температур от –117 до +78 °С с температурой воспламенения 423 °С. Применение его в двигателе внутреннего сгорания требует специального карбюратора. Поэтому и смешивают бензин с обезвоженным этанолом (20 % по объему) и используют эту смесь (газохол) в обычных бензиновых двигателях. Газохол в настоящее время – обычное топливо в Бразилии (этанол там получают из сахарного тростника и маниока), используют его и в США (этанол из кукурузы). Важная особенность этанола – способность выдерживать ударные нагрузки без взрыва, из –за этого он гораздо предпочтительнее добавок из тетраэтилсвинца, вызывающего серьезные загрязнения атмосферы. Превосходные свойства этанола как горючего обеспечивают двигателям 20% –ное увеличение мощности по сравнению с чистым бензином. Массовая плотность и теплотворная способность этанола ниже, чем бензина, соответственно теплота сгорания (24 МДж/м³) на 40% ниже чем бензина (39 МДж/м³). Однако лучшее горение этанола компенсирует это уменьшение теплотворной способности. Опыт подтверждает, что двигатели потребляют примерно одинаковое количество газохола и бензина.

Спиртовое брожение — химическая реакция брожения, осуществляемая дрожжами, в результате которой одна молекула глюкозы преобразуется в 2 молекулы этанола и в 2 молекулы углекислого газа.



Наряду с главными продуктами брожения в небольшом количестве образуются и побочные продукты: глицерин, уксусный альдегид, сивушные масла. В состав сивушных масел входят пропанол, 2 –бутанол, амиловый, изоамиловый спирты.

Процесс проходит 2 стадии:

1. Окислительная – превращение глюкозы до пировиноградной кислоты (пируват) и отнятие двух пар водорода.

2. во время второй стадии пируват расщепляется на этанол и диоксид углерода.

Условия спиртового брожения

На развитие дрожжей и ход брожения влияют: химический состав сбраживаемой среды, концентрация и кислотность среды, содержание спирта, температура, наличие посторонних микроорганизмов.

Большинство дрожжей способны сбраживать моносахариды, а из дисахаридов – сахарозу и мальтозу. Дрожжи не могут сбраживать крахмал, так как они не образуют амилолитических ферментов.

Наиболее благоприятная концентрация сахара – от 10 до 15%. При повышении концентрации сахара энергия брожения снижается, а при 30–35% сахара брожение прекращается. Хорошим источником азота для большинства дрожжей являются аммонийные соли, но дрожжи могут использовать также аминокислоты и пептиды.

Наибольшая скорость брожения при температуре 30 С. При температуре 45–50С брожение прекращается в результате гибели клеток дрожжей. Снижение температуры замедляет ход брожения, но полностью оно не прекращается даже при температуре ниже 0 С.

Этиловый спирт, образующийся в процессе брожения, неблагоприятно влияет на дрожжи. Накопление дрожжами спирта в концентрации 2–5% действует на них угнетающе. В большинстве случаев брожение прекращается при накоплении дрожжами 12–14% (объемных) спирта.

В настоящее время выделены расы дрожжей, устойчивые к накоплению даже 20% спирта.

Практическое использование спиртового брожения

Процесс спиртового брожения лежит в основе получения этилового спирта, кормовых и пищевых дрожжей, пивоварения, хлебопечения, производства глицерина. Совместно с молочнокислым брожением используется при получении кисломолочных продуктов (кумуса, кефира).

Для получения этилового спирта используют разное сырье трех основных групп: содержащее сахар (сахарная свекла, кормовая патока, или меласса, сахарный тростник, фруктовые соки); содержащее крахмал (картофель, земляная груша, кукуруза, ячмень, овес, рожь, пшеница); содержащее целлюлозу (древесина и сульфитные щелока).

Современная промышленная технология получения этилового спирта из пищевого сырья включает следующие стадии:

Подготовка и измельчение крахмалистого сырья — зерна (прежде всего — ржи, пшеницы), картофеля, кукурузы и т. п.

Ферментация. На этой стадии происходит ферментативное расщепление крахмала до сбраживаемых сахаров. Для этих целей применяются рекомбинантные препараты альфа –амилазы, полученные биоинженерным путём — глюкамилаза, амилосубтилин.

Брожение. Благодаря сбраживанию дрожжами сахаров происходит накопление в браге спирта.

Брагоректификация. Осуществляется на разгонных колоннах.

Отходами бродильного производства являются углекислый газ, барда, эфиры – альдегидная фракция, сивушный спирт и сивушные масла.

Очистка этанола

Этанол, полученный путём гидратации этилена или брожением, представляет собой водно –спиртовую смесь, содержащую примеси. Для его промышленного, пищевого и фармакопейного применения необходима очистка. Фракционная перегонка позволяет получить этанол с концентрацией около 95,6 % (мас.); эта неразделимая перегонкой азеотропная смесь содержит 4,4 % воды (мас.) и имеет температуру кипения 78,15 °С.

Перегонка освобождает этанол как от легколетучих, так и от тяжёлых фракций органических веществ (кубовый остаток).

Топливо

Этанол может использоваться как топливо, в т. ч. для ракетных двигателей. (Так, 70% –й водный этанол использовался в качестве топлива в первой в мире серийной баллистической ракете — немецкой «Фау –2»), двигателей внутреннего сгорания, бытовых, походных и лабораторных нагревательных приборов (т.н. "спиртовок"), грелок для туристов и военнослужащих (каталитическое автоокисление на платиновом катализаторе). Ограниченно (в силу своей гигроскопичности) используется в смеси с классическими нефтяными жидкими топливами. Применяется для выработки высококачественного топлива и компонента бензинов — Этил –трет – бутилового эфира, более независимого от ископаемой органики, чем МТБЭ.

Зарегистрирован в качестве пищевой добавки **E1510**.

Энергетическая ценность этанола — 7,1 ккал/г.

1.30 Схемы переработки ТБО. Извлечение биогаза с полигонов ТБО

С развитием промышленности и городов, с увеличением населения непрерывно возрастает объем твердых бытовых отходов. В развитых странах ежегодно на одного жителя образуется ~1 т ТБО, в СССР – 440 кг/год. Количество их возрастает на 2..4%. как вид топлива ТБО – смесь резины, кожи, бумаги, целлофана, древесины, пищевых отходов и т.п.

По низшей теплоте сгорания ТБО приближаются к бурым углям и торфу и превосходят их. Использование ТБО дает экономию угля, мазута, газа на 90%, освобождает территорию свалок под пахотные земли, а так же улучшает состояние окружающей среды так как устраняет источники загрязнения водоемов, подземных вод и атмосферы, размножения бактерий и грызунов. По данным энергетиков США сжигание 165 млн. т/год ТБО экономит 72 млн. т угля в год. Использование ТБО в США в качестве топлива экономит до 1% расхода энергии в США; 12% энергии от сжигания угля или 33% энергии вырабатываемой ГЭС.

По данным энергетиков Франции 10% потребляемой теплоты можно покрыть за счет сжигания ТБО. Теплота при сжигании 1 т ТБО эквивалентна 250 кг нефти.

При соответствующих условиях мусоросжигательные установки, которыми оснащены ТЭС могут работать без дополнительных энергоносителей (угля, нефти). При этом пар может быть использован как технологический или для выработки электроэнергии. В странах ЕЭС сжигается 13% ТБО, эта энергия может покрыть 0.2% энергопотребления в ЕЭС. В ФРГ этот процент в два раза выше, там работает 531 свалка на них ежегодно расходуется 17 млн. тонн отходов.

После захоронения уплотненных отходов начинают процессы их химико – биологического преобразования:

1. Аэробная фаза (продолжается до нескольких месяцев), активизируется деятельность бактерий, существующих с минимумом кислорода, изменяются физико – химические свойства отходов.

3. Анаэробная метановая фаза (несколько месяцев – год). Активизируется деятельность метанобразующих бактерий. Химический состав стабилизируется.

4. Анаэробная стабильная метановая фаза (от нескольких лет до десятилетий). Активизируются деятельность бактерий, разлагающих (без доступа воздуха) органические составные части отходов до метана, углекислого газа и воды.

Известно, что существуют следующие технологии переработки и обезвреживания ТБО:

захоронение на полигонах с естественным разложением отходов в течение многих десятилетий. Период полураспада ТБО в таких условиях составляет 30–60 лет; мусоросжигание и газификация;

переработка коммерчески выходных фракций: ПЭТФ, металла, стекла и т.д.;

биотермирование (активное компостирование) – процесс с получением тепловой энергии и твердых органических удобрений;

биогазификация: пассивная в земляных картах, активная – в стационарных биореакторах – метантенках;

– сжигание в газогенераторах с получением горючих газов (тепловой и электрической энергии) и шлама, который затем используется в качестве строительного материала (дорожного покрытия).

Перечисленные технологии имеют определенные недостатки, препятствующие их широкому внедрению:

сжигание ТБО практически ликвидирует ценную органическую составляющую, которая является исходным сырьем для получения органических удобрений и экологически чистого топлива – биогаза, что особенно актуально для небольших городов и крупных поселков, не имеющих промышленных предприятий и ТБО которых не загрязнены тяжелыми металлами; при сжигании отходов происходит выброс дымовых газов в атмосферу;

сепарирование ТБО, с одной стороны, не решает проблему полного обеззараживания органической

части ТБО, подвергающейся последующему компостированию, а с другой стороны, этот процесс

переводит в CO_2 до 50 % перерабатываемого углерода – потенциального источника топлива; биогазификация в буртах протекает с небольшой скоростью в течение нескольких лет, что не снимает проблему отчуждения земель, хотя и в меньших масштабах, чем при организации полигонов; 90 % оставшихся ТБО сбрасывается в мусорные отвалы, что требует постоянного отчуждения новых земель вокруг городов, как правило, окультуренных, так как период «полураспада» ТБО составляет 30–60 лет. Наиболее распространенными сооружениями по обезвреживанию ТБО являются полигоны. Современные полигоны ТБО – это комплексные природоохранные сооружения, предназначенные для обезвреживания и захоронения отходов. Полигоны должны обеспечивать защиту от загрязнения отходами атмосферного воздуха, почвы, поверхностных и грунтовых вод,

препятствовать распространению грызунов, насекомых, болезнетворных организмов. Полигоны строят по проектам в соответствии со СНиП. Схема конструктивных элементов полигона представлена на рис Л. Дно полигона оборудуется противofильтрационным экраном. Он состоит из глины и других водонепроницаемых слоев (битумогрунт, латекс) и предотвращает попадание фильтрата в грунтовые воды. Фильтрат – жидкость, содержащаяся в отходах, она стекает вниз, на дно полигона, и может просачиваться через его борта. Фильтрат – минерализованная жидкость, содержащая вредные вещества. Собирается фильтрат с помощью дренажных труб и отводится в резервуар для обезвреживания. Ежедневно в конце рабочего дня отходы покрываются специальным материалом и слоями грунта, а затем уплотняются катками. После заполнения секции полигона отходы покрываются верхним. Вышеописанное показано на рисунке 39.

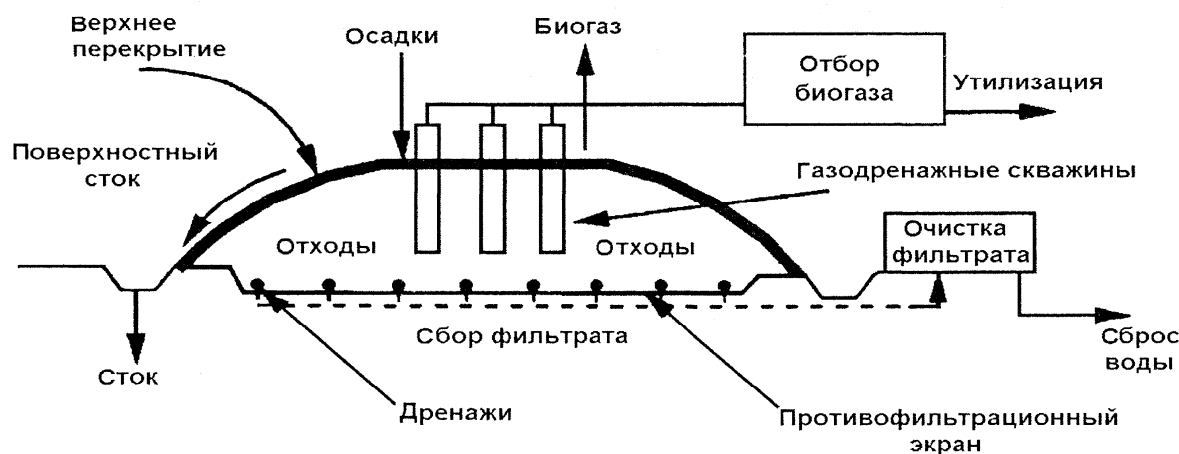


Рисунок 39 – схема переработки ТБО

В результате анаэробного разложения органической фракции отходов образуется биогаз. Для сбора биогаза используют вертикальные скважины, газопроводы и компрессорные станции. Для исключения отрицательного влияния биогаза на окружающую среду проводят дегазацию свалок – сбор биогаза. Используют пассивную и активную дегазацию свалок. Пассивная осуществляется за счет избыточного давления, имеющегося в толще свалки. Этот метод применяется редко, так как недостаточно эффективен и требует высокой степени изоляции свалки. Активная дегазация осуществляется с помощью специальных устройств для добычи газа. Система сбора биогаза состоит из нескольких рядов вертикальных колодцев или горизонтальных траншей. Последние заполнены песком или щебнем и

перфорированными трубами по которым затем обеспечивается подача газа в газопроводы а далее по газопроводам к мотор –генераторам (при использовании для производства электроэнергии). Компрессор создает необходимое разрежение для сбора биогаза и его транспортировки по газопроводам.

Очистка фильтрата. Собираемый и отводимый дренажной системой фильтрат токсичен. Фильтрат свалок ТБО сбрасывают в канализацию для последующей совместной обработки с бытовыми сточными водами или подают на поверхность свалки по замкнутому циклу; подвергают биологической обработке (аэробной и анаэробной); подвергают физико –химической обработке.

Перекачка фильтрата со свалок в канализационные сети – наиболее распространенный способ. Совместная обработка фильтрата с бытовыми сточными водами допускается только в случае, когда объем фильтрата не превышает 5% подачи стоков на очистную установку. При больших объемах фильтрата ухудшается качество очистки сточных вод, усиливается коррозия узлов очистной установки, осадок сточных вод загрязняется тяжелыми металлами.

На строительство полигона затрачивается около 3 лет, эксплуатируется полигон – заполняется отходами 15....30 лет, на закрытие полигона уходит 1.. .2 года.

1.31 Источники геотермальной энергии. Основные тепловые схемы ГеоТЭС. Применение геотермальных источников

Обычно к ВИЭ относят и геотермальные ресурсы, которые строго говоря не являются возобновляемыми.

Геотермальные ресурсы широко используются в промышленных масштабах для производства электроэнергии и теплоснабжения сельскохозяйственных, бытовых и промышленных потребителей

Ресурсы геотермальных источников состоят из теплоты термальной воды с температурой до 150 –250 °С, нагретых газов и паров, теплоты некоторых горных пород, способных отдавать ее пропускаемым через них газам или жидкостям, а так же вулканической теплоты.

Геотермальные источники – проявления тепловой энергии недр литосферы, вероятнее всего мантии Земли, – обусловлены неравномерностью тепловых потоков вследствие различных теплофизических свойств пород литосферы. В результате неравномерного отвода теплоты из недр земли в отдельных зонах литосферы, в воде, являющиеся основным носителем тепловой энергии литосферы аккумуляровано значительное количество тепловой энергии. При естественных процессах эта теплота отводится в период извержения вулканов или действия гейзеров или же через верхние слои литосферы за счет их теплопроводности.

Относительно источника и природы геотермальной теплоты сегодня нет единой точки зрения. Существуют гипотезы, в соответствии с которыми этот источник обязан своим происхождением радиоактивному распаду элементов содержащихся в толще земной коры. Другие гипотезы предполагают определенный механизм, с помощью которого энергия из ионизированных поясов, существующих вокруг Земли перекачивается в жидкое ядро Земли. Так или иначе, но известно, что из недр Земли к ее поверхности непрерывно течет тепловой поток, плотность которого в среднем по земному шару оценивается в 0,06 Вт/м². Этот тепловой поток приводит к тому, что температура земных пород постепенно нарастает при продвижении от поверхности в глубь Земли. В некоторых районах он заметно превышает приведенное выше средние значение, но лишь в немногих местах достигает 0,4 Вт/м².

Геотермальная теплота обязана своим происхождением горячей магме, проникающей из недр Земли и подходящей к земной поверхности. Геотермальные месторождения размещаются вблизи границ литосферных плит (литосфера – верхняя твердая оболочка Земли, толщиной 35 –45 км(базальт), располагаемая на мантии.

Магма нагревает вышеописанную пористую породу (конвекция). Пористая волокнистая порода покрыта плотной, водонепроницаемой породой. Часть поверхностных вод проникает в пористую породу через трещины и нагретая вода вытесняется через трещины.

Глубина скважин достигает 6 –16 км, например Кольская сверхглубокая – 13 км.

Геотермальные районы расположены в тектонической зоне вблизи границ континентальных плит. В полутермальных районах извлечение тепла производится из естественных водоносных пластов или из раздробленных сухих пород.

Наивысшая температура используемых источников имеется на одном из месторождений Мексики, где на глубина 1500 м температура пара достигает 365 °С при давлении около 5.5 МПа.

В табл. 7 приводятся характеристики геотермальных электростанций (конец 2010 г.).

Таблица 7.

Страна	<u>Мощность, МВт</u> 2007[3]	<u>Мощность, МВт</u> 2010[4]	Доля от общей выработки электроэнергии, 2010
<u>США</u>	2687	3086	0.3 %
<u>Филиппины</u>	1969.7	1904	27 %
<u>Индонезия</u>	992	1197	3.7 %
<u>Мексика</u>	953	958	3 %
<u>Италия</u>	810.5	843	
<u>Новая Зеландия</u>	471.6	628	10 %
<u>Исландия</u>	421.2	575	30 %
<u>Япония</u>	535.2	536	0.1 %
<u>Сальвадор</u>	204.2	204	14 %
<u>Кения</u>	128.8	167	11.2 %
<u>Коста-Рика</u>	162.5	166	14 %
<u>Никарагуа</u>	87.4	88	10 %
<u>Россия</u>	79	82	0,05 %
<u>Турция</u>	38	82	
<u>Папуа-Новая Гвинея</u>	56	56	

Страна	Мощность, МВт 2007[3]	Мощность, МВт 2010[4]	Доля от общей выработки электроэнергии, 2010
Гватемала	53	52	
Португалия	23	29	
КНР	27.8	24	
Франция	14.7	16	
Эфиопия	7.3	7.3	
Германия	8.4	6.6	
Австрия	1.1	1.4	
Австралия	0.2	1.1	
Таиланд	0.3	0.3	
Всего	9,731.9	10,709.7	

Геотермальная энергия составляет более 20% производства электроэнергии на Филиппинах. На рис. 41 представлены схемы геотермальных электростанций.

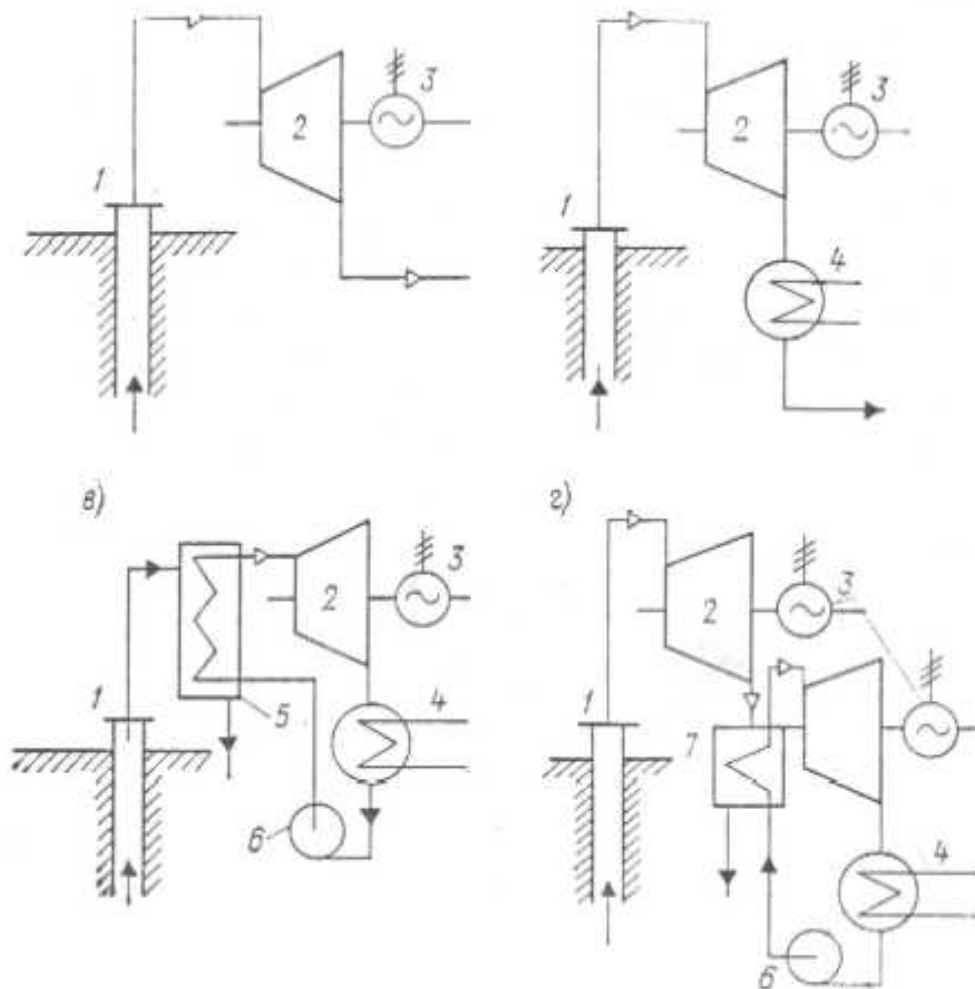


Рисунок 41 – Схемы геотермальных электростанций.

Производство электроэнергии (с использованием геотермальной энергии) отличается от работы ТЭС на угле или мазуте главным образом тем, что существуют ограничения предельного эксплуатационного давления турбин в зависимости от давления пара в геотермальных источниках. Кроме того, давление пара в источнике со временем падает а зависимости от интенсивности его эксплуатации. В ТЭС на ископаемом топливе возможен широкий выбор давлений, которые остаются постоянными.

Соотношение мощностей геотермальной турбины и генерирующего агрегата меньше, чем у обычных ТЭС. Наибольший эксплуатируемый геотермальный агрегат (США) имеет мощность 135 МВт, но очень часто используются блоки турбина—генератор мощностью 55 30, 1,5, 5 МВт и менее. Одним из важных преимуществ геотермальных электростанций является то, что они могут быть построены более экономичными, с агрегатами значительно меньшими, чем, например, на ГЭС.

Надежность работы геотермальных электростанций очень высокая. Наибольший опыт эксплуатации в мире имеет геотермальная станция Вайраки (Новая Зеландия) с источником пара с преобладанием жидкости. Первая турбина пущена в 1958 г., а полностью электрическая мощность 192 МВт была достигнута в 1964 г. Надежность механической части станции превосходная, а вынужденные отключения чрезвычайно редки.

Однако анализ работы геотермальных электростанции в Новой Зеландии и Италии показал, что со временем падают давление и температура в скважине и значительно оседает поверхность вокруг скважины на площади примерно в 6 км², а производительность скважин убывает по экспоненциальному закону.

Кроме этого высокотемпературные источники (значительно выше 150 °С на доступных глубинах) встречаются довольно редко. Низкотемпературные источники с теплой или кипящей водой существуют на всех континентах. Установки с бинарной жидкостью (с вторичной рабочей жидкостью с низкой точкой кипения) экспериментально работают в течение ряда лет в нескольких странах. Так, в Китае, например ряд подобных установок используют воду с температурой в диапазоне 67—91 °С.

Первая лампочка, использующая электроэнергию, генерируемую с помощью геотермального пара зажглась в 1904 г. в Лардерелло (Италия), а первая геотермальная электростанция была построена 10 лет спустя. Первая городская система теплоснабжения с использованием геотермальной воды была основана в 1903 г. в г. Рейкьявике (Исландия). Первое практическое применение геотермального обогрева теплиц также осуществлено в Исландии в 20 –е годы нашего столетия. Впервые в мире крупное промышленное использование геотермального пара начато в 50 –е годы XX столетия на целлюлозно –бумажной фабрике в Новой Зеландии.

Геотермальная энергия используется главным образом в технологических процессах, а также для производства электроэнергии мощностью до сотен мегаватт на протяжении более 30 лет и для крупных районных систем теплоснабжения в течение более 50 лет. Электроэнергия с использованием геотермального пара производится в 16 странах, значительно большее число стран применяет геотермальную воду для обогрева помещений и промышленных нужд. Геотермальная вода нашла применение для обогрева и для купания в столицах некоторых государств: Аддис –Абебе, Пекине, Будапеште, Париже и Рейкьявике.

В большинстве индустриально развитых стран наибольшая часть энергии используется при относительно низких температурах, даже если источниками тепла

служат уголь, газ или нефть, обычно сжигаемые при высоких температурах. На рис. 42 приведена характеристика прямого использования геотермальной энергии в США в 1978 г. Низкотемпературные источники потенциально могут играть важную роль для обогрева зданий.

Прямое использование геотермальной энергии очень специфично. Самый длинный в мире геотермальный трубопровод, длиной 64 км построен в Исландии в 1981 г. Технически не представляет трудностей транспортировка геотермальной воды в хорошо изолированных трубах и на расстояния в 2—3 раза больше. Однако с точки зрения экономики использования геотермальных источников это не является целесообразным.

Развитие геотермальной энергии во Франции является примером решения проблем в больших регионах с высокой плотностью населения и длительными отопительными сезонами. Для таких регионов характерно сочетание низкотемпературной геотермальной энергии и котлов с пиковой нагрузкой или с тепловыми насосами подобно обычным системам теплоснабжения на минеральном топливе при рациональном их размещении. Целесообразность наличия тех или иных систем зависит от существующих цен на топливо и возможностей получения других энергетических ресурсов.

Франция стала значительным пользователем геотермальной энергии. При бурении нефтяных скважин найдено большое количество термальной воды в двух главных районах осадочных пород (Парижский и Аквитанский бассейны). Парижский бассейн имеет около 400 км в диаметре, и водоносные горизонты обнаружены на значительно больших площадях, чем в вулканических районах. Во Франции обычно используются две скважины: одна для нормальной эксплуатации и другая для повторной инъекции источника (в качестве дублирующей). Эти две скважины обычно бурят с одной и той же платформы на различную глубину. Производительность обычной скважины (с дополнительной подкачкой) 50—60 л/с воды с температурой 70 °С, которая имеет порядка 20 г/л солей.

На поверхности тепло отбирается теплообменниками, а вода повторно инжектируется в тот же водоносный слой примерно с температурой 30 °С или ниже. Срок службы дублирующей системы порядка 30 лет. Котлы, работающие на нефти, а в ряде случаев тепловые насосы применяются для повышения температуры воды. За счет геотермальной воды обеспечивается около 80% общих потребностей тепла, но только 40% пиковой нагрузки. Первая геотермальная система обогрева зданий построена во Франции в 1969 г., а в 1985 г. уже около 40 таких систем

эксплуатировалось или строилось, обслуживая около 100 тыс. квартир и экономя более 100 тыс. т нефти в год. На основании опыта эксплуатации десяти геотермальных систем установлено, что срок их окупаемости составляет 6—10 лет, принимая общий срок службы в 20 лет.

Исландия занимает лидирующее положение в мире по геотермальным районным системам обогрева домов. Около 80 % населения здесь используют геотермальный обогрев жилищ. Ежегодная экономия импортируемой нефти по стране оценивается в 560 дол. США на человека. Обычно геотермальные трубопроводы в Исландии выполняются из стали с изоляцией из стекловаты или полиуретана, а также из асбоцемента. При транспортировке воды (100 л/с) температура обычно падает на 0,2°С/км для стальных труб и 0,4—0,7°С/км для более дешевых асбоцементных труб. Совсем недавно пластиковые трубы, изолированные стекловатой или полиуретаном, начали широко применяться для присоединения ферм к удаленным горячим источникам или к главным теплопроводам. Для обогрева домов в Исландии геотермальная вода в основном поступает из районов с водоносными слоями при температуре 60—130 °С. Эта вода может использоваться непосредственно из источников для обогрева (т. е. без теплообменников). Она подается на поверхность земли с помощью насосов, расположенных на глубине 100—200 м. Так, в Рейкьявике подобные установки работают с 1960 г. при температуре до 130 °С.

Одной из важнейших областей использования геотермальной энергии (после купания и районного теплоснабжения) является садоводство. Венгрия – ведущая страна в мире по применению геотермальной воды для садоводства. Здесь около 2 млн. м² теплиц обогревается геотермальной энергией. В 1990 г. в Венгрии благодаря геотермальной энергии было сэкономлено 600 тыс. т нефтяного топлива. Часть теплиц оборудована на подвижных платформах, которые могут перемещаться с помощью тракторов. Земля обрабатывается с применением специального оборудования, после чего теплицы возвращаются к месту своего расположения. Помидоры, перец и огурцы—основные сельскохозяйственные культуры, произрастающие в теплицах. Здесь же разводят розы, гортензии и другие цветы. Обогрев теплиц с помощью геотермальной энергии совсем недавно стал большой и важной отраслью хозяйства в ряде стран Южной Европы. Крупные фермы с теплицами, ранее обогреваемые за счет сжигания нефти, перешли на геотермальный обогрев. Так, в Македонии (Югославия), например, 510 тыс. м² теплиц уже в 1984 г. обогревались за счет геотермальных источников. Большая часть теплиц (480 тыс. м²) использует в той или иной мере геотермальную воду с 1980 г.

Одним из главных потребителей геотермальной энергии для прямого применения в стал Китай. Горячие источники с температурой выше 60 °С найдены во многих провинциях и автономных регионах страны. В этих местах с давних пор горячая вода источников применялась населением для мытья. Крупномасштабное использование геотермальных вод началось только приблизительно 10 лет назад в Тяньцзине (с населением 7 млн. чел.). Одним из ведущих производств в городе является текстильное, которое требует в большом количестве воду и тепло. Благодаря подключению теплой воды из скважин глубиной 1—2 км в пределах города 4 крупнейшие текстильные фабрики сэкономили значительное количество минерального топлива. Термальная вода более мягкая, чем холодная подземная вода, более удобна для промывки текстиля. Фабрики, частные дома и теплицы также обогреваются геотермальным теплом. Существуют обширные планы строительства в городе крупных систем районного теплоснабжения. Около 1300 л/с термальной воды при температуре 53—96 °С подается от скважин на окраины Тяньцзиня. Геотермальные источники также найдены под Пекином и более 200 тыс. м² помещений зданиях города уже обогреваются с помощью геотермальной энергии.

В Пекине и в Тяньцзине геотермальные ресурсы, обеспечивают только часть энергетической потребности городских систем теплоснабжения. Геотермальная вода будет подаваться в городские системы из тех районов, где существуют геотермальные источники.

Геотермальная энергия нашла широкое применение также в ряде стран (Румыния, Турция, США, Россия, Австралия, Австрия, Канада, Колумбия, Польша, Швейцария, Тайвань, Югославия, ФРГ, Швеция) для технологических процессов и в коммунально –бытовом секторе. В табл. 6.1. приводятся характеристики непосредственного использования геотермальной энергии для стран, имеющих тепловую мощность свыше 100 МВт (1984 г.) при базовой температуре 35 °С.

Выбор температуры 35 °С в качестве базовой основывается на опыте крупнейших потребителей геотермальной энергии. Примерами могут служить: городская система обогрева зданий в Рейкьявике. Установленная мощность 515 кВт и дополнительная тепловая мощность 96 МВт, получаемая от пиковой ТЭС на мазуте.

Самая большая геотермальная рыбная ферма, эксплуатируемая в США (штат Айдахо), использующая воду с расходом 505 кг/с и температурой 32°С, где при базовой температуре 15 °С отбирается тепловая мощность 36 МВт. Новая система районного теплоснабжения в г. Лунд (Швеция), использующая воду с расходом 400

кг/р при 22 °С и охлаждающая ее до 7°С с помощью теплового насоса с установленной тепловой мощностью 25 МВт.

По сравнению с производством электроэнергии на базе геотермальных источников прямая их утилизация имеет ряд преимуществ:

значительно больший КПД (50—70% по сравнению с 5 –10% для обычных геотермальных станций);

существенно короче время их внедрения;

значительно меньшие капиталовложения;

возможность использования как высоко -, так и низкотемпературных источников, поэтому возможно и более широкое распространение в мире.

1.32 Теплонасосные установки. Структура, принцип действия, применение.

Отопление, горячее водоснабжение, кондиционирование воздуха жилых, общественных и промышленных зданий можно обеспечить посредством холодильных машин, работающих в режиме тепловых насосов. Тепловой насос – энергетическая установка для преобразования тепловой энергии низкого потенциала в тепловую энергию более высокого потенциала на основе обратного термодинамического цикла Карно.

Общее название тепловых насосов и холодильных машин – трансформаторы теплоты.

Если в цикле холодильной машины температура питающей среды – верхний температурный уровень (температура теплоприемника), то в цикле теплового насоса это низший уровень (температура теплоотдатчика). Теплонасосные установки нашли широкое применение в Великобритании, США, Швеции, Швейцарии и других странах. В качестве низкопотенциальной энергии используется не только солнечная энергия но и наружный воздух, морская вода, подземные воды, теплота нижерасположенных грунтов.

Принцип действия теплонасосной установки.

Тепловой насос (ТН) переносит внутреннюю энергию от энергоносителя с низкой температурой к энергоносителю с более высокой. Согласно второго закона термодинамики тепловая энергия без внешнего воздействия переходит с высокого уровня на более низкий. Для реализации теплонасосного цикла используют дополнительную работу в виде приводной энергии компрессора. При этом процесс передачи энергии в обратном направлении температурного напора идет в круговом цикле.

Схема переноса тепловой установки представлена на (рис. 43). Здесь рабочее вещество – кипящая при низкой температуре жидкость – хладагент.

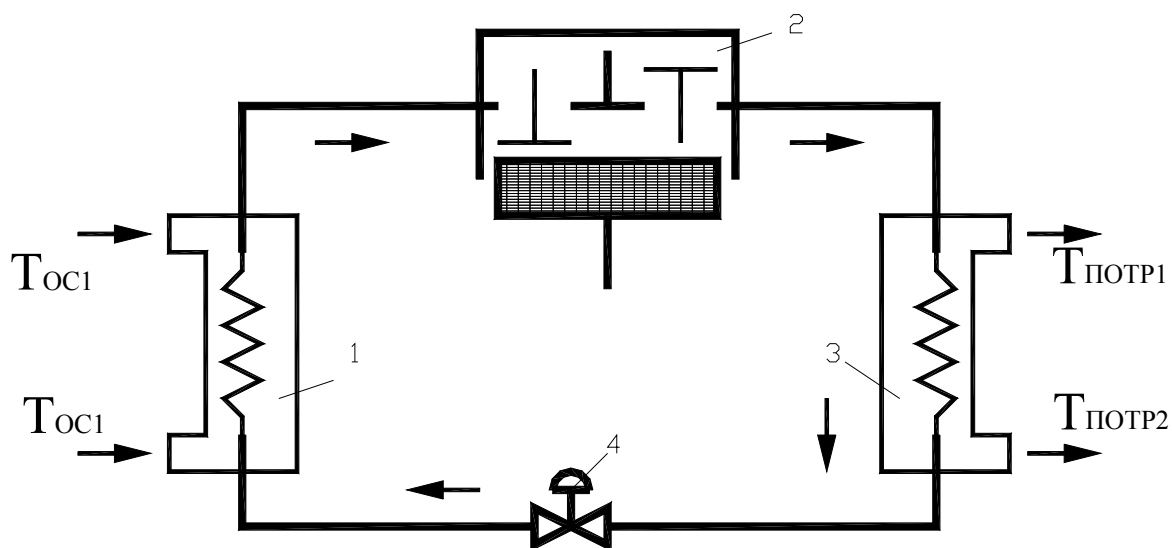
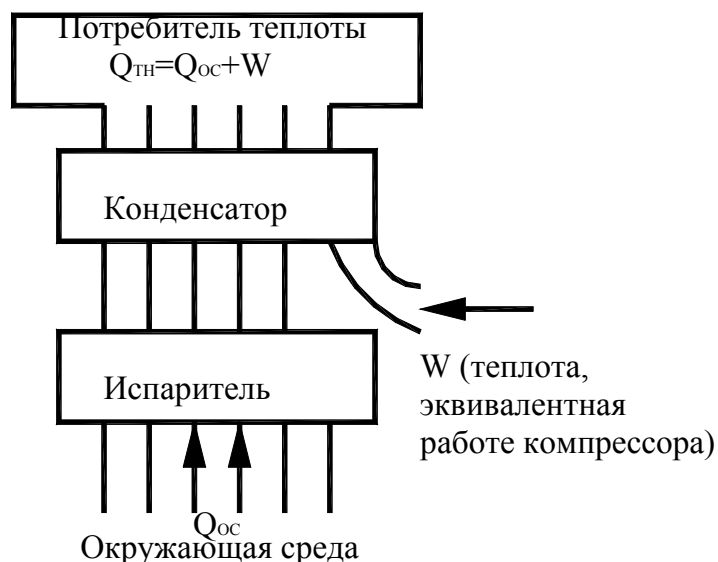


Рисунок 43 – конструктивная схема теплового насоса

1 – теплоприемник – испаритель; 2 – компрессор; 3 – теплоприемник – конденсатор; 4 – регулирующий дроссель – вентиль.

Согласно рис. 43. замкнутый контур ТН содержит рабочую жидкость (хладагент) фреон, аммиак, пропан и т. п. И совершает 1 – 2 – 3 – 4, причем в испарителе и конденсаторе 1,3 имеет развитую теплообменные поверхности. К испарителю 1 подводится теплоноситель с низкой $t^{\circ}\text{C}$ для теплонасосного цикла – источник низкопотенциальной теплоты. В 1 он отдает тепловую энергию путем теплопередачи, конвекции или излучения хладагенту для испарения и повышения теплосодержания за счет температуры паровой фазы. Тепловая энергия источника идет для испарения хладагента (парообразования). Это происходит при низкой температуре. Компрессор сжимает пар и нагоняет его конденсатор (3). Сжатие ведет к повышению температуры за счет превращения механической работы, затрачиваемой на привод, в тепловую по

закону Джоуля – Томпсона (лорд Кельвин). В конденсаторе при повышенном давлении идет конденсация паров хладагента с выделением скрытой теплоты конденсации повышенного потенциала, которая путем теплопередачи, конвекции, излучения передается теплоносителю – приемнику теплоты.

Из 3 жидкий хладагент идет в 1 через регулировочный вентиль 4 (дроссельный клапан) и круговой цикл замыкается. В 4 высокое давление хладагента снижается до давления в 1, несколько превышающее атмосферное. Для компрессора необходима внешняя механическая энергия. Схема ТН и холодильной машины отличаются только назначением.

Цикл ТН представлен на диаграмме (рис 44.)

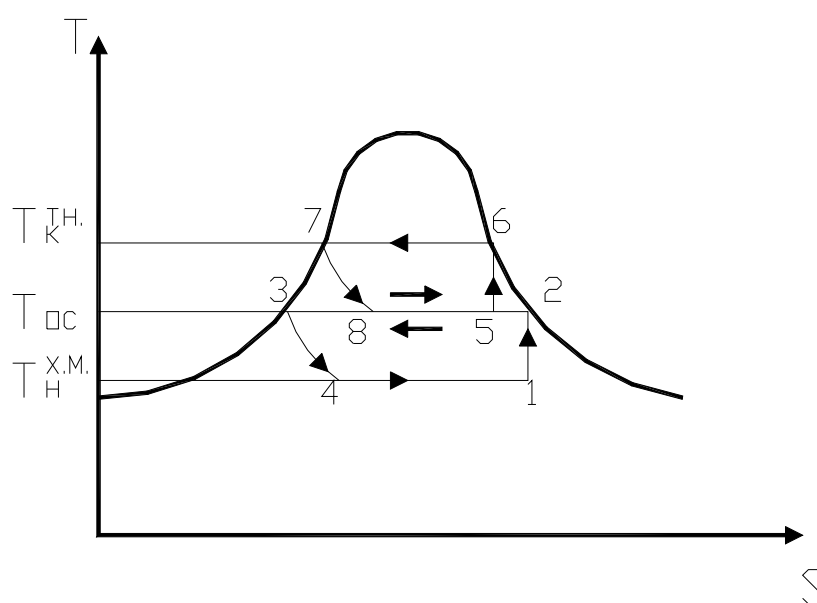


Рисунок 44 цикл ТН

Индексы: ТН – тепловой насос; ХМ – холодильная машина; ОС – окружающая среда

В испарителе идет испарение (например, фреона) при поступлении теплоты из окружающей среды (вода водоемов, моря, почвы, наружный воздух). Этот процесс – линия 8 – 5. Паровая фаза сжимается в компрессоре по линии 5 –6. С повышением температуры от T_{OC} до $T_K^{ТН}$. В конденсаторе паровая фаза конденсируется, отдавая теплоту в систему отопления (линия 6 –7). Образовавшаяся жидкая фаза хладагента направляется в дроссельный вентиль где наступает понижение давления до P_0 и T_{OC} (линия 7 –8) и цикл 8 –5 –6 –7 –8 повторяется.

Цикл холодильной установки протекает по линии 1 –2 –3 –4 –1, где происходит отдача теплоты окружающей среде (ОС) в цикл 2 –3 при T_{OC} . Холодильная установка отдает теплоту ОС, а ТН отбирает теплоту из ОС для повышения температуры уровня и передачи в систему отопления.

Создаются установки и для совместной выработки теплоты и холода. Компрессоры приводятся в действие двигателями внутреннего и внешнего сгорания, газовыми и паровыми турбинами, асинхронными двигателями.

По принципу действия ТН делятся на: 1) Компрессорные; 2) абсорбционные; 3) Термоэлектрические, использующие эффект Пельтье.

Наибольшее распространение получили компрессорные двигатели.

В парокомпрессионном тепловом насосе в качестве источником теплоты, подводимом к рабочему телу испарителя может быть грунтовая вода или вода из реки моря океана, наружный воздух, солнечная радиация, влажная почва, подвод и отвод теплоты осуществляется посредством циркулирующего теплоносителя – воды или воздуха.

В зависимости от источника теплоты теплоотводящей среды различают тепловые насосы типа: вода – вода, грунт – вода, воздух – вода, вода – воздух, грунт – воздух, воздух – воздух. Для отопления лучше первые три типа тепловых насосов, для охлаждения – остальные.

Для работы теплового насоса в режимах отопления и охлаждения надо иметь дроссельный вентиль и четырехходовой клапан, обеспечивающий изменение направления движения хладагента на противоположные. Тот теплообменник, который был испарителем в режиме отопления, является конденсатором в режиме охлаждения и наоборот.

1.33 Биогаз. Состав и условия получения

Биогаз представляет собой смесь газов, состоящую в основном из метана и углекислого газа, образующуюся в процессе метанового брожения органических веществ (биомассы). Биомасса состоит из биологически разлагаемых компонентов, продуктов и отходов сельского хозяйства (как растительного, так и животного происхождения), лесного хозяйства и связанных с ними производств, а также биологически разлагаемые компоненты промышленных и бытовых отходов. Метановое брожение это процесс превращения органических веществ в результате жизнедеятельности организмов метанового сообщества в биогаз и клеточную массу в анаэробных условиях. Анаэробные условия это условия, при которых в рассматриваемую систему нет доступа свободного молекулярного кислорода.

Биогаз образуется в несколько этапов:

- разложение органики до более простых соединений (аэробные бактерии)
- образование кислот (кислотообразующие бактерии)
- получение биогаза (метанообразующие бак).

Метано – и кислотообразующие бактерии взаимодействуют в симбиозе. С одной стороны, кислотообразующие бактерии создают атмосферу с идеальными параметрами для метанообразующих бактерий (анаэробные условия, химические структуры с низким молекулярным весом). С другой стороны, метанообразующие микроорганизмы используют промежуточные соединения кислотопродуцирующих бактерий и производят биогаз. Эти реакции протекают одновременно, причем метанообразующие бактерии предъявляют к условиям своего существования значительно более высокие требования, чем кислотообразующие. Так, например, они нуждаются в абсолютно анаэробной среде и требуют более длительного времени для воспроизводства. Поэтому для создания сбалансированной и эффективно работающей системы метанового сбраживания всегда необходимо рассматривать не отдельные группы бактерий, а все сообщество в целом в конкретных условиях его существования.

Для поддержания необходимых условий и увеличения метаболической активности бактерий необходимо учитывать следующие факторы:

- анаэробные условия в реакторе
- температура сбраживания

В природе метан образуется при температурах от 0 до 97 °С. Но с учетом оптимизации процесса переработки (сбраживания) для получения биогаза и

биоудобрений выделяют три температурные зоны жизнедеятельности микроорганизмов:

- психрофильная – до 20 °С;
- мезофильная – от 20 до 40 °С;
- термофильная – от 50 до 70 °С.
- состав исходного сырья (наличие питательных веществ);

Наиболее значительное влияние на эти процессы оказывает соотношение углерода и азота в перерабатываемом сырье . Если соотношение C/N чрезмерно велико, то недостаток азота будет служить фактором, ограничивающим процесс метанового брожения. Если же это соотношение слишком мало, то образуется такое большое количество аммиака, что он становится токсичным для бактерий.

- влажность исходного сырья
92 –99%
- перемешивание сбраживаемого сырья
- время сбраживания –
психрофильный температурный режим: от 30 до 40 и более суток;
- мезофильный температурный режим: от 10 до 20 суток;
- термофильный температурный режим: от 5 до 10 суток.
- величина загрузки
- кислотно –щелочной баланс

В качестве оптимальных значений параметров исходного сырья можно назвать следующие:

- щелочность 1500 – 5000 мг CaCO₃ на 1 л субстрата;
- pH 6,5 – 7,5;
- содержание летучих кислот 600 – 1500 мг на 1 л субстрата.
- отсутствие ингибиторов процесса.

Таблица 8 – Состав и характеристики природного газа и биогаза

Составляющая	Ед. измерения	Природный газ	Биогаз
Метан	%	85 – 95	55 – 70
Углекислый газ	%	<1.0	27 – 44
Азот	%	4 – 12	<5
Кислород	%	<0.5	<2
Водород	%	–	<1
Аммиак	%	–	<1
Сероводород	мг/м ³	50 – 100	300 – 500
Калорийность	МДж/м ³	32 – 37	20 – 29

Таблица 9 – Выход биогаза из различных видов исходного сырья в мезофильном режиме брожения.

Вид исходного сырья	Выход биогаза из 1 кг сухого вещества, м ³ /кг.	Содержание метана в газе, до %
Навоз животных		
Навоз КРС	0,250...0,340	65
Свиной навоз	0,340...0,580	65 –70
Птичий помет	0,310...0,620	60
Конский навоз	0,200...0,300	56...60
Овечий навоз	0,300...0,620	70
Отходы хозяйства		
Сточные воды, фекалии	0,310...0,740	70
Овощные отходы	0,330...0,500	50...70
Картофельная ботва	0,280...0,490	60...75
Свекольная ботва	0,400...0,500	85
Растительные сухие отходы		
Пшеничная солома	0,200...0,300	50...60
Солома ржи	0,200...0,300	59
Ячменная солома	0,250...0,300	59
Овсяная солома	0,290...0,310	59
Кукурузная солома	0,380...0,460	59
Лен	0,360	59
Конопля	0,360	59
Свекольный жом	0,165	
Листья подсолнечника	0,300	59
Клевер	0,430...0,490	
Другое		
Трава	0,280...0,630	70
Листва деревьев	0,210...0,290	58
Домашние отходы и мусор	0,6	50
Фекальные осадки	0,25...0,31	60
Твердый осадок сточных вод	0,44...0,57	70
Избыточный активный ил сточных вод	0,41...0,46	55 –60
Примечание – При эксплуатации биогазового комплекса в термофильном режиме выход биогаза увеличивается на 20% по сравнению с мезофильным		

1.34 Биогазовый энергетический комплекс

Биогазовый энергетический комплекс (БГК) представляет собой комплекс технологического оборудования, включающий в себя биогазовую установку и оборудование для дальнейшего преобразования биогаза и сброженного субстрата в другие виды энергии, топлива и удобрения.

Структура биоэнергетической установки и технологическая схема зависит от разных факторов: состава и вида сырья; вида доставки, типа и размера биореактора, параметров процесса, дальнейшего использования переработанного субстрата, произведенного объема биогаза и его состава, типа энергетического оборудования и его количества, конечного потребителя произведённой энергии. Принципиально биогазовая установка состоит из оборудования по сбору сырья, его подготовки и транспортировки, биореактора, хранилища произведенного биогаза, оборудования очистки и сжигания биогаза, резервуаров хранения переработанной биомассы, сепараторов, системы управления оборудованием, системы контроля и сбора информации. Рис 45

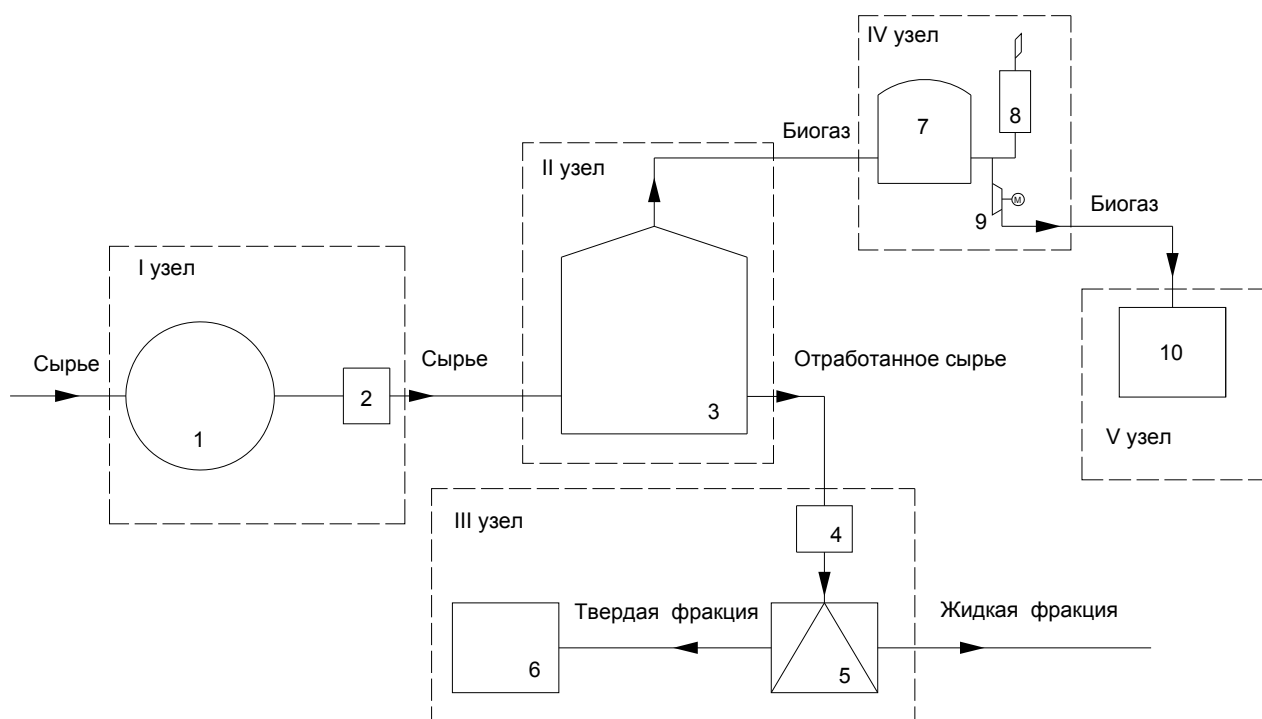


Рисунок 45 – Структура биоэнергетической установки

Принципиальная схема биоэнергетической установки 1 – приемный резервуар сырья для производства биогаза; 2 – перекачивающий насос; 3 – биореактор (ферментер); 4 – буферная емкость переработанного субстрата; 5 – сепаратор переработанного субстрата; 6 – хранилище твердой фракции; 7 – хранилище биогаза; 8 – факел сгорания; 9 – компрессор; 10 – оборудование по использованию биогаза.

Весь комплекс по производству и использованию биогаза можно условно разделить на пять основных узлов:

Первый узел – прием, промежуточное хранение и загрузка сырья. Этот узел предназначен для промежуточного хранения субстрата с момента его образования и до загрузки его в ферментационную установку. Основными частями первого узла являются: приемный резервуар сырья, перекачивающий насос.

Второй узел – ферментационные установки. Они представляют собой цилиндрические закрытые резервуары с подогревом, через которые сырье (субстрат) проходит по так называемому принципу "накопление – расход". Субстрат порциями в течение суток загружается в резервуары и в это же время такая же часть отработанного субстрата покидает ферментеры. В ферментационных установках для избежания образования корки и расслоения должно быть предусмотрено перемешивание субстрата.

Третий узел – переработка и хранение сброженного субстрата. Он состоит из приемной емкости сброженного субстрата, сепараторов, емкостей хранения твердой фракции и емкостей хранения жидкой фракции. В приемную емкость сброженного субстрата переработанный субстрат от ферментеров подается посредством насоса. В емкости для избежания образования корки и расслоения должно быть предусмотрено перемешивание субстрата. Из приемной емкости субстрат насосами перекачивается к сепараторам, где происходит его разделение на твердую и жидкую фракции. Твердая фракция подается на площадку или в бункер для хранения, а жидкая фракция в зависимости от вида происхождения исходного сырья (очистные сооружения, предприятия пищевой промышленности, сельхозпредприятия) поступает на дальнейшую очистку (для биогазовых комплексов на очистных сооружениях), либо в емкости для хранения (для биогазовых комплексов сельхозпредприятий).

Четвертый узел – сбор, хранение и обработка биогаза. Система сбора, транспортировки и хранения биогаза в общем случае состоит из распределительного газового трубопровода с запорной арматурой, сборника конденсата, предохранительного клапана, компрессора, ресивера, газгольдера и факела сгорания излишков газа.

Пятый узел – установка использования биогаза.

1.35 Приливные электростанции. Места размещения. Способы возведения, капитальные затраты и стоимость вырабатываемой электроэнергии

Особенностью приливных электростанций (ПЭС) является использование ими энергии морских приливов, природа которых связана с приливообразующей силой, возникающей при гравитационном взаимодействии Земли с Луной и Солнцем. Поведение приливов может быть предсказано достаточно точно, с погрешностью менее 4%. Основные периоды колебаний – суточные, продолжительностью около 24 ч, и полусуточные – около 12 ч 25 мин. Закономерность изменения приливов внутри месяца остается практически неизменной для всех лунных месяцев года. В среднем амплитуда волны составляет 0,5–10 м. Для создания ПЭС необходимы благоприятные природные условия, которые включают: большие приливы ($A > 3—5$ м); контур береговой линии (желательно с образованием залива), позволяющий отделить от моря бассейн для работы ПЭС при минимальной длине и высоте плотины, благоприятных геологических условиях ее основания. Существуют несколько технологий получения электричества из приливов:

- Генератор приливного потока – генератор электроэнергии, которые используют кинетическую энергию воды, подобно тому, как ветряки используют энергию ветра. Целесообразна установка таких турбин в проливах, где скорость потока воды увеличивается. Приливные турбины могут быть вертикальные и горизонтальные, открытые или в обтекателе.

- Приливные плотины – технология использует потенциальную энергию разности уровней воды во время приливов и отливов. Плотины захватывают воду во время приливов и удерживают её. Во время отлива, вода возвращается в океан, приводя в движения турбины генераторов и вырабатывая электроэнергию.

Работа принципиальной электростанции показана на рисунке 46

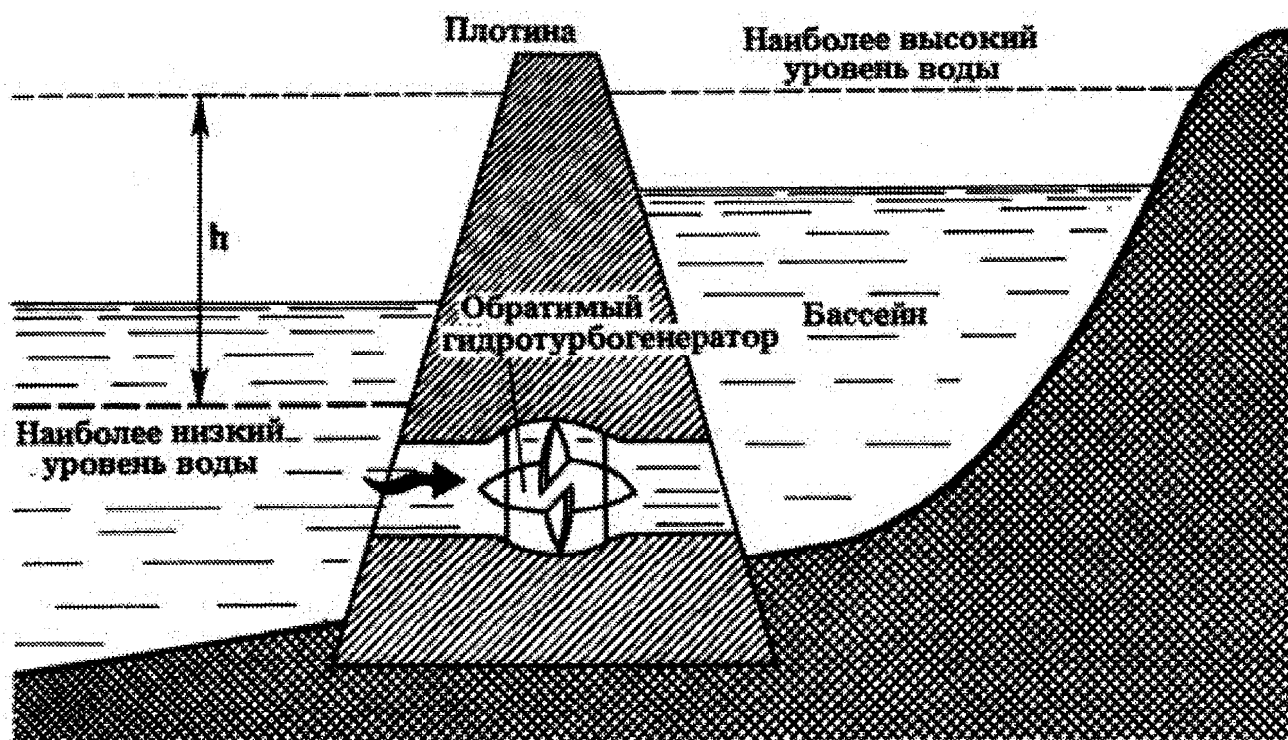


Рисунок 46 – схема установки плотины

Режим работы приливной электростанции обычно состоит из нескольких циклов. Четыре цикла, это простой, по 1 –2 часа, периоды начала прилива и его окончания. Затем четыре рабочих цикла продолжительностью по 4 –5 часов, периоды прилива или отлива, действующих в полную силу. В ходе прилива водой наполняется бассейн приливной электростанции. Движение воды вращает колеса капсульных агрегатов, и электростанция вырабатывает ток. Во время отлива вода, уходя из бассейна в океан, опять вращает рабочие колеса, теперь в обратную сторону. В промежутках между приливом и отливом движение колес останавливается. Чтобы не было перебоев, энергетики связывают приливную электростанцию с другими станциями. Это могут быть, например, тепловые или атомные электростанции.

К недостаткам традиционных приливных электростанций можно отнести их высокую стоимость. Она в 2,5 раза превышает стоимость гидроэлектростанций аналогичной мощности. Однако к преимуществам ПЭС можно отнести ее экологичность и низкую себестоимость производства энергии.

1.36 Волновая энергетика. Установки для преобразования энергии волн. Схемы

В настоящее время находят практическое применение установки по использованию энергии волн в морях и океанах, суммарная мощность которых по различным методикам оценивается в более чем 100 млрд. кВт.

При средней высоте волн в Мировом океане 2,5 м и периоде 8 с, удельный поток энергии, приходящийся на 1 м фронта волны, составляет 75 кВт/м. К положительным факторам волновой энергии относятся значительный суммарный потенциал, увеличение мощности в осенне–зимний период, когда растет потребление электроэнергии, а к недостаткам — ее прерывистость.

Волновые гидроэнергетические установки состоят из трех основных частей – рабочего тела (или водоприемника), силового преобразователя с генератором электроэнергии и системы крепления.

Рабочее тело (твердое, жидкое или газообразное), непосредственно контактируя с водой, перемещается под действием волн или изменяет тем или иным образом условия их распространения. В качестве рабочего тела могут использоваться поплавки, волноприемные камеры, эластичные трубы, волноотбойные сооружения и другие.

Силовой преобразователь предназначен для преобразования энергии, запасенной рабочим телом (механической энергии движения твердого тела, перепада уровней воды в бассейнах, давления воздуха или жидкости), в энергию, пригодную для передачи на расстояние или для непосредственного использования. В качестве силовых преобразователей могут применяться гидравлические и воздушные турбины, водные колеса или цепные и другие устройства.

Система хранения обеспечивает удержание на месте волновой установки

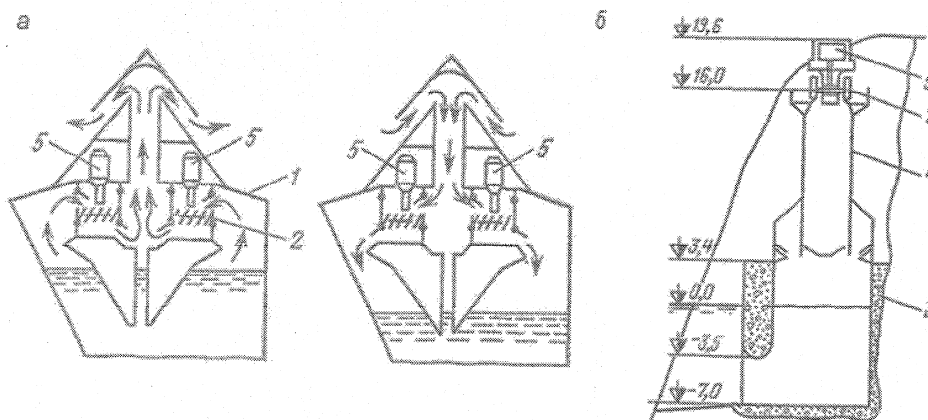


Рис. 1. Схема пневматической волновой электростанции: а – схема движения воздушного потока; б – схема волновой электростанции; 1 – корпус; 2 – воздушная турбина; 3 – воздушная камера; 4 – стальная башня; 5 – генератор

Рисунок 47 – схема пневматической водной электростанции: а – схема движения воздушного потока; б – схема волновой электростанции; 1 – корпус; 2 – воздушная турбина; 3 – воздушная камера; 4 – стальная башня; 5 – генератор

Наиболее эффективной считается пневматическая волновая электростанция (рис.47). Основной частью такой установки является камера, нижняя открытая часть которой погружена под наинизший уровень воды (ложбину волны). При поднятии и опускании уровня воды в море в камере происходит циклическое сжатие и расширение воздуха, движение которого через систему клапанов приводит во вращение воздушную турбину. Такая система широко применяется в мире для питания электроэнергией навигационных буюв.

Одна из первых в мире волновых электростанций мощностью около 500 кВт в Норвегии также представляет собой пневматическую волновую установку, основной частью которой является камера с нижней открытой частью, погруженной под наинизший уровень поверхности воды.

Одна из успешных на данный момент попыток эффективно перерабатывать энергию океанских волн – волновая электростанция «Oceanlinx» в акватории города Порт – Кембл (Австралия). Она была введена в эксплуатацию еще в 2005 году, затем была демонтирована для реконструкции и переоборудования и только в начале 2009 г. вновь запущена в действие.

Принцип ее работы заключается в том, что проходящие через нее волны точками заполняют водой специальную камеру, вытесняя содержащийся в этой камере воздух. Сжатый воздух под давлением проходит через турбину, вращая ее лопасти. Из-за того, что направление движения волн и их сила постоянно меняются, на станции «Oceanlinx» используется турбина Dennis –Auld с регулируемым углом поворота лопастей. Одна силовая установка станции «Oceanlinx» обладает мощностью (в

пиковом режиме) от 100 кВт до 1,5 МВт. Установка в Порт –Кембла поставляет в электросеть города 450 кВт электричества.

Электронный учебно-методический комплекс

Практический раздел

**ПРИМЕНЕНИЕ НЕТРАДИЦИОННЫХ ИСТОЧНИКОВ
В ТЕПЛОСНАБЖЕНИИ**

Практические задания

Минск 2016

2 ПРАКТИЧЕСКИЕ ЗАДАНИЯ

2.1 ЗАДАЧА

Определить количество гелиостатов и поверхность приемника для получения 2 т пара в час с параметрами $t_n = 180 \text{ }^\circ\text{C}$, $p = 10 \text{ Ат}$. Температура воды на входе в приемник $t_e = 100 \text{ }^\circ\text{C}$. Поверхность каждого гелиостата $F_e = 60 \text{ м}^2$. Максимальная облученность зеркала гелиостата $H_e = 600 \frac{\text{Вт}}{\text{м}^2}$. Коэффициент отражения гелиостата $R_e = 0,8$, коэффициент поглощения приемника $A_{пр} = 0,8$. Освещенность приемника $H_n = 1 \frac{\text{МВт}}{\text{м}^2}$. Энтальпия пара на выходе $h_e = 2785 \text{ кДж / кг}$

2.2 ЗАДАЧА

Тепловой солнечный коллектор имеет размеры $1 \times 2 \text{ м}^1$. Средний поток теплового излучения, поступающий на поверхность коллектора составляет $H_k = 520 \text{ Вт / м}^2$. Коэффициент поглощения солнечного коллектора $R_k = 0,85$.

Определить количество и срок окупаемости коллекторов, если они должны производить в сутки 125 литров горячей воды. Коллектора работают 10 часов. Температура воды на входе в систему коллекторов $t_1 = 15 \text{ }^\circ\text{C}$, а на выходе – $t_2 = 45 \text{ }^\circ\text{C}$. Стоимость 1 м^3 горячей воды при его покупке у сторонней организации составляет 1 у.е.

2.3 ЗАДАЧА

Имеется система солнечных электрических панелей размерами $1,6 \times 1,6 \text{ м}^1$. Средний поток теплового излучения, поступающий на поверхность панели, составляет $H_k = 850 \text{ Вт} / \text{м}^2$. Коэффициент поглощения солнечной панели $R_n = 0,88$.

Определить количество солнечных электрических панелей, которые смогут покрыть среднесуточную часовую электрическую мощность, 500 Вт и количество аккумуляторных батарей, необходимых для поддержания напряжения в ночное время. Коэффициент запаса по мощности составляет 1,5, по емкости батарей 1,2, КПД панелей 11%, уровень разрядки батарей – 35%. Емкость одной батареи $250 \text{ А} \cdot \text{ч}$, напряжение на клеммах 65 В .

2.4 ЗАДАЧА

На солнечной электростанции башенного типа каждый гелиостат имеет поверхность $F_g = 46 \text{ м}^2$. Гелиостаты отражают солнечные лучи на приёмник, на поверхности которого зарегистрирована максимальная энергетическая освещённость $H_{пр} = 0,2 \text{ МВт} / \text{м}^2$. Коэффициент отражения гелиостата $R_g = 0,80$, коэффициент поглощения приёмника $A_{пр} = 0,90$, максимальная облучённость зеркала гелиостата $H_g = 750 \text{ Вт} / \text{м}^2$

Определить количество гелиостатов, если приёмник занимает поверхность, равную $F_{пр} = 2,9 \text{ м}^2$.

2.5 ЗАДАЧА

В ветропарке на высоте 80 м установлено 11 ветротурбин. Определить их установленную суммарную мощность, если диаметр ветроколеса составляет 35 м, так же известно, что на высоте 1,5 м скорость ветра составляет 4 м/с. ($\varepsilon = 0,35$)

2.6 ЗАДАЧА

Среднесуточная мощность потребителя равна $N_c = 0,82$ кВт. Необходимо установить один ветрогенератор на высоте 35 м. Для резервирования мощности и сглаживания скачков потребления устанавливаются аккумуляторные батареи. Емкость одной батареи 250 А·ч, напряжение на клеммах 65 В. Время работы от батарей 4 часа в сутки.

Определить диаметр ветроколеса, мощность ВЭУ и количество батарей, а так же срок окупаемости устанавливаемого оборудования если известно: коэффициент запаса по мощности составляет 1,5, по емкости батарей 1,5, уровень разрядки батарей – 29%, на высоте 8 м скорость ветра составляет 4,2 м/с, стоимость электрической энергии покупаемой из сети 9 центов за кВт·ч, стоимость установки 4000\$ за кВт установленной электрической мощности, стоимость одной аккумуляторной батареи 1250\$ за штуку. ($\varepsilon = 0,35$)

2.7 ЗАДАЧА

В хозяйстве имеющем 3200 голов крупнорогатого скота устанавливается комплекс для выработки биогаза. Суточный объём стоков от 1 головы скота 6,6 кг. Продолжительность брожения 19 суток. Загрузка непрерывна в течение суток.

Определить объём 4-х ферментов, если их заполнение составит 8/9. И часовой выход биогаза, если при переработке одной тонны сырья образуется 24 м³ биогаза.

2.8 ЗАДАЧА

Суммарная мощность ветропарка 1 МВт, диаметр колес равен 40 м. Определить высоту, на которой должны работать турбины, если известно, что скорость ветра на высоте 5 м составляет 2,5 м/с и количество агрегатов равно 20 штук. ($\varepsilon = 0,35$)

2.9 ЗАДАЧА

На очистные сооружения поступает 25000 м³ стоков в сутки. Влажность стоков составляет 99,8%. После уплотнения влажность становится равной 98,2%. Зольность сухого вещества составляет 6,9%. Выход газа с 1 килограмма сухого беззольного – 0,42 м³. Определить часовой выход биогаза и объём 3-х ферментов, если их заполнение составит 7/8, длительность брожения 14 суток.

Электронный учебно-методический комплекс

Раздел контроля знаний

**ПРИМЕНЕНИЕ НЕТРАДИЦИОННЫХ ИСТОЧНИКОВ
В ТЕПЛОСНАБЖЕНИИ**

Перечень вопросов к зачету

Минск 2016

3 ПЕРЕЧЕНЬ ВОПРОСОВ К ЗАЧЕТУ

1. Нетрадиционные и возобновляемые источники энергии.
2. Невозобновляемые виды топлива, их характеристика.
3. Топливо-энергетические ресурсы. Энергетические ресурсы РБ
4. Электроэнергетика в РБ
5. Источник солнечного излучения, его интенсивность и определение потенциала использования
6. Солнечная энергетика. Возможность использования солнечной энергии.
7. Аккумуляторы солнечной энергии. Солнечные пруды
8. Солнечные коллекторы, условия проектирования.
9. P-N переход. Принцип работы кремневых преобразователей. Способы увеличения КПД преобразования.
10. Паротурбинные башенные СЭС
11. Солнечные станции с парболо-цилиндрическими концентраторами
12. Солнечные установки для высокотемпературных технологических процессов
13. Использование солнечной энергии в низкотемпературных процессах. Солнечное хладоснабжение.
14. Использование солнечной энергии в сушильных установках.
15. Состояние и перспективы развития солнечных установок
16. Происхождение ветра, ветровые зоны РБ
17. Запасы энергии ветра и возможности ее использования
18. Классификация ветроустановок. Сравнение эффективности различных ветродвигателей
19. Основные узлы и системы ветроустановок. Их назначение и устройство.
20. Работа и мощность ветроколеса
21. Выбор расчетной скорости ветра и экономическая оценка работы ВЭУ.
22. Формирование ВЭС в шельфовых зонах морей и океанов. Типы фундаментов. Особенности конструкций морских ВЭУ.
23. Передача энергии от морских ВЭС на берег. Системы аккумуляции энергии.
24. Перспективы ветроэнергетики в Беларуси
25. Виды и характеристика источников биомассы
26. Прямое сжигание биотоплива

27. Пиролиз. Основные стадии осуществления процесса, получаемые конечные продукты и области их применения. Схемы установок.
28. Газификация. Температурные режимы, виды используемой биомассы, получаемые продукты.
29. Спиртовое брожение. Схема получения этанола. Области использования этанола
30. Схемы переработки ТБО. Извлечение биогаза с полигонов ТБО
31. Источники геотермальной энергии. Основные тепловые схемы ГеоТЭС. Применение геотермальных источников
32. Теплонасосные установки. Структура, принцип действия, применение.
33. Биогаз. Состав и условия получения
34. Биогазовый энергетический комплекс
35. Приливные электростанции. Места размещения. Способы возведения, капитальные затраты и стоимость вырабатываемой электроэнергии.
36. Волновая энергетика. Установки для преобразования энергии волн. Схемы.

Электронный учебно-методический комплекс

Вспомогательный раздел

**ПРИМЕНЕНИЕ НЕТРАДИЦИОННЫХ ИСТОЧНИКОВ
В ТЕПЛОСНАБЖЕНИИ**

Базовая программа

Минск 2016

4 БАЗОВАЯ ПРОГРАММА

Белорусский национальный технический университет

УТВЕРЖДАЮ

Проректор по учебной,
воспитательной, аналитической
и информационной работе

_____ Г.Ф. Ловшенко

_____ 2014 г.

Регистрационный № УД-_____/баз.

ПРИМЕНЕНИЕ НЕТРАДИЦИОННЫХ ИСТОЧНИКОВ В ТЕПЛОСНАБЖЕНИИ

**Учебная программа для специальности
1-43 01 05 Промышленная теплоэнергетика**

Минск

2014

Составитель:

Прокопеня И.Н., ст. преподаватель кафедры «Промышленная теплоэнергетика и теплотехника» Белорусского национального технического университета.

Рецензенты:

Гаркуша К.Э., доцент кафедры «Энергетика» Учреждения образования «Белорусский государственный аграрный технический университет», кандидат технических наук, доцент;

Карницкий Н.Б., заведующий кафедрой "Тепловые электрические станции" Белорусского национального технического университета, доктор технических наук, профессор.

РЕКОМЕНДОВАНА К УТВЕРЖДЕНИЮ:

Кафедрой «Промышленная теплоэнергетика и теплотехника» Белорусского национального технического университета
(протокол № ____ от _____ 20__ г.)

Заведующий кафедрой _____ В.А. Седнин

Методической комиссией энергетического факультета Белорусского национального технического университета
(протокол № ____ от _____ 20__ г.)

Председатель методической комиссии _____ И.В. Новаш

Ответственный за редакцию _____ И.Н. Прокопеня

Ответственный за выпуск _____ В.А. Седнин

Пояснительная записка

Учебная программа «Применение нетрадиционных источников в теплоснабжении» разработана для специальности 1-43 01 05 Промышленная теплоэнергетика специализации высших учебных заведений. Она предусматривает ознакомление студентов с физическими, химическими и другими процессами, лежащими в основе возникновения таких возобновляемых источников энергии, как солнце, ветер, биомасса, геотермальные и другие явления. В процессе изучения курса студенты знакомятся с существующими и перспективными технологиями конверсии энергии нетрадиционных источников в электрическую, механическую, химическую энергию, теплоту и т.д.

Изучение нетрадиционной энергетики является актуальной задачей на современном этапе развития человечества, когда стала понятна необходимость поиска новых источников энергии взамен прежних, основанных на углеводородных ископаемых, использование которых сильно загрязняет атмосферу вредными выбросами и влечет за собой изменение глобальных климатических условий.

Дисциплина «Нетрадиционные источники энергии» тесно связана с такими курсами, как физика, химия, техническая термодинамика, гидродинамика, электротехника и электроника, теплообмен и рядом специальных дисциплин.

В результате освоения курса «Нетрадиционные источники энергии» студент должен:

знать:

- природу возникновения возобновляемых источников энергии;
- зоны размещения на земле и территории Республики Беларусь нетрадиционных источников и их энергетический потенциал;
- основные технологические процессы и оборудование для конверсии возобновляемой энергии различных источников в другие виды энергии, применяемые в народном хозяйстве.

уметь:

- разработать принципиальную технологическую схему применения нетрадиционных источников в различных целях;
- рассчитать и выбрать необходимое оборудование для создания реальной конверсионной установки и встроить ее в систему теплоснабжения;
- оценить экономическую эффективность от применения нетрадиционных источников энергии по сравнению с обычными.

Методы (технологии) обучения

Основными методами (технологиями) обучения, отвечающими целям изучения дисциплин, являются:

- элементы проблемного обучения (проблемное изложение), реализуемые на лекционных занятиях;
- элементы учебно-исследовательской деятельности, осуществление творческого подхода, реализуемые на практических занятиях.

Организация самостоятельной работы студентов

При изучении дисциплины рекомендуется использовать следующую форму самостоятельной работы: подготовка рефератов по индивидуальным темам.

Диагностика компетенций студента:

Для оценки достижений студента используется следующий диагностический инструментарий:

- защита выполняемых расчетных заданий;
- сдача зачета по дисциплине.

Согласно учебным планам на изучение дисциплины отведено: 102 часа, в том числе 64 часа аудиторных занятий, из них лекции 32 часа, практических занятий 32 часа и 38 часов на самостоятельную работу студентов.

Примерный тематический план курса

Наименование раздела и темы	Лекции (часы)	Практические занятия (часы)	Лабораторные занятия (часы)	Всего аудиторных часов
Введение	2			2
Тема 1. Предмет курса. Основные понятия и определения	2			2
Раздел I. Солнечная энергия	10	14		24
Тема 2. Характеристика солнечного излучения.	2	4		6
Тема 3. Термодинамический принцип преобразования солнечной энергии	2	4		6
Тема 4. Фотоэлектрический принцип преобразования солнечной энергии	2	4		6
Тема 5. Применение солнечной энергии в высоко- и низкотемпературных процессах, тепло- и хладоснабжении	2	2		4
Тема 6. Экономическая и экологическая оценка методов преобразования солнечной энергии	2			2
Раздел II. Энергия ветра	8	4		12
Тема 7. Состояние и перспективы ветроэнергетики	2			2
Тема 8. Ветроэнергетические установки	2	4		6
Тема 9. Ветроэлектрические станции	2			2
Тема 10. Экономическая и экологическая оценки ветроэнергетики	2			2
Раздел III. Биомасса как источник энергии	8	10		18
Тема 11. Источники происхождения биомассы	2			2
Тема 12. Термические методы конверсии биомассы	2	4		6
Тема 13. Биохимические методы конверсии биомассы	2	3		5
Тема 14. Комплексная переработка отходов сельскохозяйственной продукции и бытовых отходов	2	3		5
Раздел IV. Геотермальная энергия	2	4		6
Тема 15. Источники геотермальной энергии и методы ее использования	2	4		6
Раздел V. Энергия океана	2			2
Тема 16. Основные источники энергии океана	2			2
Всего	32	32		64

СОДЕРЖАНИЕ ДИСЦИПЛИНЫ

Введение

Тема 1. Предмет курса «Основные понятия и определения»

Возобновляемые и невозобновляемые источники. Тенденции развития энергопотребления в мире. Современные способы производства электроэнергии. Оценка перспектив использования природных запасов органического топлива. Причины поиска и изучения нетрадиционных или возобновляемых источников энергии. Основные нетрадиционные источники энергии, их преимущества и недостатки. Потенциалы различных источников.

Раздел I. Солнечная энергия

Тема 2. Характеристика солнечного излучения

Процессы, порождающие излучение солнечной энергии. Основные области солнечного спектра. Солнечная постоянная. Оценка потенциала солнечной энергии на Земле, в различных регионах мира и на территории Республики Беларусь. Основные направления использования солнечной энергии.

Тема 3. Термодинамический принцип преобразования солнечной энергии

Основные элементы солнечных электрических станций (СЭС), их назначение. Схема СЭС башенного типа. Конструкции гелиостатов. Приемники солнечного излучения. Тепловые аккумуляторы. Особенности СЭС с параболоцилиндрическими гелиостатами. Модульные СЭС с параболическими концентраторами. Термический КПД различных станций. Солнечные пруды. Схемы гибридных СЭС.

Тема 4. Фотоэлектрический принцип преобразования солнечной энергии

Принцип работы кремниевых фотоэлектрических преобразователей, p-n – переход. Способы увеличения КПД фотопреобразователей. Особенности тонкопленочных и каскадных фотоэлектрических преобразователей. Технология производства кремниевых и тонкопленочных фотопреобразователей. Конструкции модулей с полупроводниковыми преобразователями, применение концентраторов солнечной энергии. Принципиальная схема фотоэлектрической станции. Перспективы развития станций с фотопреобразователями. Применение солнечных батарей для

электроснабжения индивидуальных домов, сельскохозяйственных установок, на транспорте, в авиации.

Тема 5. Преобразование солнечной энергии в космосе

Принципиальные схемы использования космического пространства для передачи энергии. Типы используемых орбит, преимущества и недостатки каждой.

Схемы космических солнечных станций с термодинамическим и фотоэлектрическим способами преобразования энергии.

Устройства для передачи энергии из космоса и ее приема на земле.

Тема 6. Применение солнечной энергии в высоко- и низкотемпературных технологических процессах, тепло- и хладоснабжении

Солнечные установки для высокотемпературных теплотехнологических процессов. Тепловые схемы, конструкции концентраторов и тепловых приемников. Описание технологических процессов и характеристика получаемых конечных продуктов.

Солнечная энергия в низкотемпературных процессах. Назначение, принцип действия, устройство и расчет солнечных коллекторов. Конструкции солнечных коллекторов. Принципиальные схемы систем горячего водоснабжения и отопления зданий и их расчет. Пассивные и активные системы энергоснабжения зданий. Сушилки, системы очистки и опреснения воды. Хладоснабжение.

Тема 7. Экономическая и экологическая оценки методов преобразования солнечной энергии

Структура затрат на строительство СЭС и фотоэлектрических станций. Изменение удельной стоимости различных типов концентраторов солнечной энергии и фотопреобразователей. Тенденции в изменении стоимости вырабатываемой энергии на солнечных электростанциях разных типов. Гелиоэнергетика и экология.

Раздел II. Энергия ветра

Тема 8. Состояние и перспективы ветроэнергетики

Характеристики ветра. Причины возникновения ветра. Состояние и перспективы развития ветроэнергетики в мире и в отдельных странах.

Тема 9. Ветроэнергетические установки

Принципы преобразования энергии ветра расчет мощности ветродвигателя. Влияние различных факторов на работу ветродвигателя. Классификация ветроустановок. Основные узлы и системы ветроустановок, их назначение и устройство. Сравнение эффективности различных ветродвигателей.

Тема 10. Ветроэлектрические станции

Компоновка ветроэнергетических установок в единые энергетические комплексы. Экономическая целесообразность создания ВЭС.

Принцип подбора ВЭУ для ВЭС. Схемы размещения ветроустановок в группе. Тенденции в изменении средней мощности ветроагрегатов в ВЭС.

Формирование ВЭС в шельфовых зонах морей и океанов. Типы фундаментов. Особенности конструкций морских ВЭУ. Передача энергии от морских ВЭС на берег. Системы аккумулирования энергии.

Тема 11. Экономическая и экологическая оценки ветроэнергетики.

Анализ роста удельной разработки электроэнергии на ВЭУ. Структура капитальных затрат на создание ВЭУ. Тенденции в изменении стоимости киловатта установленной мощности ВЭУ и производимой электроэнергии.

Возможности утилизации компонентов ВЭУ. Влияние ВЭУ на экологическую обстановку.

Раздел III. Биомасса как источник энергии

Тема 12. Источники происхождения биомассы

Энергетический потенциал биомассы в мире и в Беларуси.

Принципиальная схема производства биотоплива. Характеристика источников биомассы: продукты леса, лесоводческие энергетические хозяйства, отходы злаковых растений, отходы животноводства, твердые и жидкие городские отходы, промышленные отходы, органика морей и океанов. Запасы, энергетическая ценность.

Тема 13. Термические методы конверсии биомассы

Прямое сжигание биомассы. Тепловые схемы энергетических установок для сжигания биомассы и комбинированного использования биомассы с ископаемыми энергоносителями.

Пиролиз. Основные стадии осуществления процесса, получаемые конечные продукты и области их применения. Схемы установок.

Газификация. Температурные режимы, виды используемой биомассы, получаемые продукты. Типы газификаторов.

Тема 14. Биохимические методы конверсии биомассы

Спиртовое брожение. Схема получения этанола из натурального сырья, крахмала, древесной целлюлозы.

Анаэробная ферментация. Сущность процесса, типы микроорганизмов и температурные условия их существования. Схемы установок для анаэробной конверсии биомассы.

Получение моторного топлива из биомассы. Биодизельные смеси с применением рапсового, пальмового и соевого масел.

Тема 15. Комплексная переработка отходов сельскохозяйственной продукции и бытовых отходов

Общая схема переработки ТБО. Извлечение биогаза с полигонов ТБО, его подготовка и применение для производства электроэнергии в системах отопления, технологических процессах и на автозаправочных станциях.

Раздел IV. Геотермальная энергия

Тема 16. Источники геотермальной энергии и методы ее использования

Источники геотермальной энергии, ее потенциал, масштабы использования в различных странах.

Основные тепловые схемы одно- и двухконтурных ГеоТЭС. Применение геотермальных источников в тепличном хозяйстве, добыче различных химических веществ.

Раздел V. Энергия океана

Тема 17. Основные источники энергии океана

Основные источники энергии океана - приливы, морские течения, волны, температурные градиенты. Схемы энергетических установок.

ИНФОРМАЦИОННО-МЕТОДИЧЕСКАЯ ЧАСТЬ

Примерный перечень тем лабораторных работ

1. Определение эффективности плоского солнечного коллектора;
2. Влияние расхода теплоносителя и угла наклона солнечного коллектора на его коэффициент полезного действия;
3. Исследование работы фотоэлектрического модуля;
4. Влияние концентрированного излучения на работу фотоэлектрического модуля;
5. Определение мощности ветроэнергетической установки;
6. Определение коэффициента мощности различных типов ветроколес;
7. Определение влажности биомассы;
8. Определение зольности биомассы;
9. Определение теплоты сгорания биомассы.

Основная литература

1. Лосюк, Ю.А. Нетрадиционные источники энергии: учебное пособие для вузов / Ю.А. Лосюк, В.В. Кузьмич. - Минск: УП «Технопринт», 2005. – 234 с.
2. Твайделл, Дж. Возобновляемые источники энергии / Дж. Твайделл, А. Уэйр: - Пер. с англ. – М.: Энергоатомиздат, 1990. – 392 с.
3. Шефтер, Я.И. Использование энергии ветра. / Я.И. Шефтер – 2-е изд. – М.: Энергоатомиздат, 1983. – 201 с.
4. Олешкевич, М.М. Нетрадиционные источники энергии: конспект лекций / М.М. Олешкевич, Ю.А. Лосюк. – Минск: БГПА, 2000. – 120с.
5. Биомасса как источник энергии: пер. с англ.; под ред. С. Сауфера, О. Заборски. – М.: Мир. 1985. – 375 с.
6. Выморков, Б.М. Геотермальные электростанции / Б.М. Выморков.– М.-Л.: Энергия, 1986 г.
7. Коробков, В.А. Преобразование энергии океана / В.А. Коробков. – Л.: Судостроение, 1986 г.
8. Лабораторные работы (практикум) по дисциплине «Нетрадиционные источники энергии» / Сост. Ю.А. Лосюк. - Минск: БНТУ, 2002. – 40 с.

Дополнительная литература

1. Ахмедов, Р.Б. Технология использования нетрадиционных возобновляемых источников энергии. Серия «Нетрадиционные и возобновляемые источники энергии» (Итоги науки и техники) / Р.Б. Ахмедов. – М.: ВИНТИ. 1987. – 176 с.
2. Берковский, Б.М. Возобновляемые источники энергии на службе человека./ Б.М. Берковский, В.А. Кузьминов. - М.: Наука. 1987. – 125 с.
3. Удел, С. Солнечная энергия и другие альтернативные источники энергии: Пер. со швед. – М.: Знание. 1980. – 87 с.
4. Лосюк, Ю.А. Нетрадиционные источники энергии: Учебное наглядное пособие для вузов / Ю.А. Лосюк. - Минск.: Тэхналогія. 2000. – 163 с.