

УДК 621.182.3

ПЕРЕВОД ВОДОГРЕЙНОЙ КОТЕЛЬНОЙ В РЕЖИМ МИНИ-ТЭЦ*

Докт. техн. наук БАЙРАШЕВСКИЙ Б. А.

В составе производственных и отопительных водогрейных котельных, как правило, имеется паровой котел для обеспечения потребностей в паре. В ряде случаев решение проблемы одновременного производства горячей воды и пара осуществляется путем установки комбинированных пароводогрейных котлов [1, 2] или расширителей и прочих паросепарирующих устройств, позволяющих получать насыщенный пар низких параметров из перегретой воды. Основным недостатком получения пара из перегретой воды является его малая доля по сравнению с попутным дренажом той же температуры. Соответствующие меры конструктивного и технологического характера по снижению этого недостатка приводят к удорожанию установки и, по мнению специалистов [1, 2], оказываются неконкурентоспособными в сравнении с вариантом, положим, двухконтурных котлов.

Известные разработки конструкций турбин, работающих на насыщенном паре [3, 4], позволяют несколько по-иному оценить эффективность применения паросепарирующих устройств в совокупности с работой водогрейных котлов. В Беларуси идея использования водогрейных котлов посредством расширителя в качестве источника питания паровой турбины была предложена проф. В. К. Балабановичем, реализация которой способствовала бы значительному увеличению спроса разработанных им же конструкций турбин [5]. Здесь следует добавить, что положительные тенденции к переводу теплосетей на независимые схемы теплоснабжения также перспективны, так как позволяют использовать высокотемпературные потоки воды в пределах тепловой схемы котельной. Это позволяет увеличить температурный напор в водоводяном бойлере сетевой воды, что, несомненно, способствует оптимизации его конструкции и снижению металлоемкости поверхностей нагрева за счет возрастания температурного напора.

* Печатается в порядке обсуждения.

Высокая температура первичного теплоносителя в бойлере позволяет увеличить также температуру воды в прямой теплосети. Это открывает дополнительные возможности повышения эффективности последней как устройства по организации транспорта теплоты. В частности, увеличение перепада температуры сетевой воды в ИТП, бойлерах или других приборах потребителя позволяет адекватно снизить ее циркуляцию, что также способствует снижению затрат на транспортировку.

Расчеты показывают, что при одинаковых объемных скоростях воды в трубах сети и неизменном количестве транспортируемой теплоэнергии переход от температурного графика $t_{\text{пм}}/t_o = 150/70$, предположим, на $t_{\text{пб}}/t_o = 200/70$ позволяет снизить циркуляцию воды $G_{\text{б,м}}$ примерно на 20 %. Это следует из анализа уравнения теплового баланса

$$\Theta = c G_{\text{б}}(t_{\text{пм}} - t_o) = c G_{\text{м}}(t_{\text{пб}} - t_o) \quad (1)$$

и того факта, что масса труб $M_{\text{м,б}}$ виртуальной [6] теплосети (трубы) прямо пропорциональна ее виртуальному диаметру $D_{\text{м,б}}$:

$$\frac{M_{\text{б}}}{M_{\text{м}}} = \frac{D_{\text{б}}}{D_{\text{м}}} = \left(\frac{G_{\text{б}}}{G_{\text{м}}}\right)^{0,5} = \left(\frac{t_{\text{пм}} - t_o}{t_{\text{бм}} - t_o}\right)^{0,5} = \left(\frac{150 - 70}{200 - 70}\right)^{0,5} = 0,78. \quad (2)$$

Как следует из (2), повышение температуры прямой сетевой воды от $t_{\text{пм}} = 150$ °С до $t_{\text{пб}} = 200$ °С способствует одновременно изменению двух доминирующих показателей: снижению расхода электроэнергии на транспорт воды (теплоты) за счет уменьшения ее массового потока (от $G_{\text{б}}$ до $G_{\text{м}}$) и стоимости труб меньшего диаметра (от $D_{\text{б}}$ с массой $M_{\text{б}}$ до $D_{\text{м}}$ с массой $M_{\text{м}}$) примерно на 22 %.

Водогрейный котел с давлением воды порядка 18–30 атм позволяет использовать паровую турбину насыщенного пара, питаемую от расширителя (рис. 1). Следует обратить внимание на два факта при решении этой проблемы:

- КПД теплофикационного цикла турбины с противодавлением достаточно высок, точнее, чуть меньше единицы за счет потерь в самой турбине;
- работа расширителя в схеме турбоустановки приводит к эксергетическим потерям за счет процесса дросселирования и способствует некоторому снижению КПД энергоисточника в целом.

В отличие от традиционной водогрейной котельной схема на рис. 1 отличается дополнительной надстройкой расширителя и турбины с противодавлением, что дает ей право называться схемой мини-ТЭЦ. При такой постановке вопроса ее интересно сопоставить с известными [7] когенерационными установками (КГУ или точнее ГПА), весьма успешно внедряемыми на промышленных предприятиях взамен устаревших паровых и водогрейных котельных. Здесь, прежде всего, следует обратить внимание [8] на показатель топливоиспользования $b_{\text{ТЭЦ}} = B_{\text{ТЭЦ}}/(N_o + Q_o)$ и удельную выработку электроэнергии на тепловом потреблении $W = \eta_s / \eta_T = N_o / Q_o$. Последний на обычных ТЭЦ высоких и критических параметров равен порядка $W = 0,34\text{--}0,47 = 400\text{--}550$ кВт·ч/Гкал. В КГУ этот показатель значительно

выше: $W = 0,9-1,1 = 1040-1270$ кВт·ч/Гкал, а в предлагаемой (рис. 1) мини-ТЭЦ он очень низкий, порядка $W = 0,04-0,06 = 46,5-69,8$ кВт·ч/Гкал. При полной теплофикационной выработке электроэнергии ($\psi = 1$) связь между показателями $b_{ТЭЦ}$ (средним удельным расходом топлива) и W определяется зависимостью [9]

$$b_{ТЭЦ} = m^{-1}(1+W^{-1})^{-1}(q_T C_4 + W^{-1} C_3), \quad (3)$$

где $m^{-1} = (\eta_{бр} \eta_{гп} Q_y)^{-1}$ – удельный расход топлива на водогрейном котле; Q_y – теплота сгорания условного топлива; $C_3 = 1 + q_{сн}^3 + q_{сн}^T$ и $C_4 = 1 + \varepsilon_{сн}^3 + \varepsilon_{сн}^T$ – комплексы, определяющие влияние относительных расходов тепло- и электроэнергии на собственные нужды по отпуску электроэнергии и теплоты (инд. «э, т»); $q_T = (\eta_M \eta_G)^{-1}$ – удельный расход теплоты на отпуск электроэнергии, т. е. КПД ($1/q_T$) процесса преобразования тепловой энергии в электрическую с учетом потерь за счет механического привода η_M и в генераторе η_G .

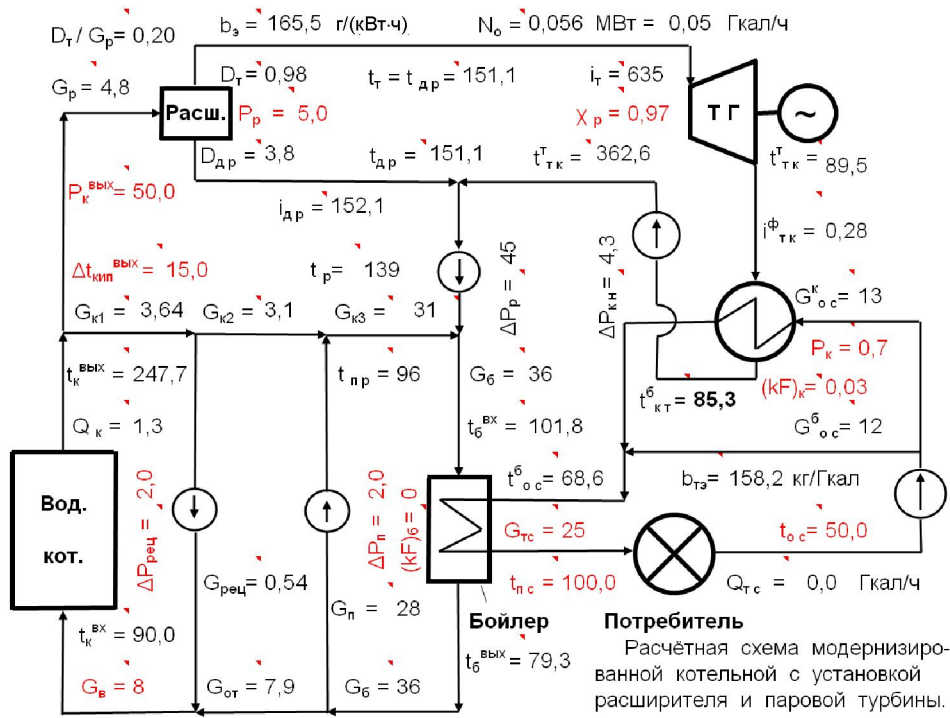


Рис. 1. Выкопировка из программного файла ТГК1

На основании (3) определяем

$$\frac{\partial b_{ТЭЦ}}{\partial W} = \frac{q_T C_4 - C_3}{m(1+W)^2}. \quad (4)$$

В уравнениях (3), (4) показатели C_3 и C_4 , как правило, не многим больше единицы ($C_3 \approx C_4 = 1,005-1,1$), а показатель q_T в теплофикационном режиме имеет примерно тот же порядок: $q_T = 1,03-1,04$. Следовательно,

знак производной ($\partial b_{\text{ТЭЦ}} / \partial W \leq 0$) согласно формуле (4) во многом определяется знаком комплекса $q_t C_4 - C_3 \leq 0$, т. е. производная $\partial b_{\text{ТЭЦ}} / \partial W$ при любых значениях W близка к нулю и либо незначительно снижается, либо, что наиболее вероятно, незначительно возрастает. Из этого следует, что отмеченное выше различие между показателями W на ТЭЦ, в КГУ и в мини-ТЭЦ на рис. 1 не влияет на существенный рост или снижение показателя эффективности топливоиспользования $b_{\text{ТЭЦ}}$ в сопоставляемых энергоисточниках. Причины этого различия обусловлены неадекватностью конструкций и технологий производства тепло- и электроэнергии на сопоставляемых энергоисточниках. Так, в традиционных паротурбинных ТЭЦ согласно 2-му закону термодинамики соотношение между «горячим» и «холодным» источниками ограничивается порядком $(560 + 273)/(100 + 273) = 2,23$. КГУ позволяет сделать это соотношение выше $(2000 + 273)/(400 + 273) = 3,38$. В исследуемой мини-ТЭЦ с расширителем (рис. 1) этот показатель очень низок – порядка $(150 + 273)/(80 + 273) = 1,2$. Также следует иметь в виду, что с увеличением W возрастает доля отпуска электроэнергии. Последняя в отличие от тепловой энергии обходится дороже и способствует увеличению показателя $b_{\text{ТЭЦ}}$ из-за негативного влияния, как уже отмечалось, соответствующего КПД, равного $1/q_t$. Из этого следует, что в КГУ, несмотря на ряд многих ее достоинств, коэффициент топливоиспользования $b_{\text{ТЭЦ}}$ имеет тенденцию к возрастанию в сравнении с традиционной паротурбинной ТЭЦ. Совершенно противоположная тенденция в этом отношении имеется на мини-ТЭЦ, показанной на рис. 1: пониженное значение показателя W является своего рода «гарантией» адекватного снижения удельного расхода $b_{\text{ТЭЦ}}$. В данном случае на пониженное значение $b_{\text{ТЭЦ}}$ сказывается и тот факт, что КПД водогрейного котла в отличие от парового [10] всегда выше на 2,0–2,5 %.

В процессе изучения вариантов модернизации водогрейного котла (котельной) разработан комплекс программных файлов (МиТ5, МиТ6, ТГК1, Ст1бр и др.), отображающих соответствующие технологические процессы производства тепло- и электроэнергии по двум вариантам: согласно схеме на рис. 1 и путем замены водогрейного котла когенерационной установкой.

На рис. 2 дана выкопировка из программного файла ТГК1, выполненного для специальных исследований работы мини-ТЭЦ по схеме на рис. 1. В порядке примера приведены результаты анализа двух разных по мощностям режимов работы энергоисточника. Сопоставление показателей мини-ТЭЦ (рис. 1) с КГУ производится при условии равенства сожженного топлива $V_{\text{ТЭЦ}}$ в каждом из вариантов модернизации котельной.

В режиме 1: $V_{\text{ТЭЦ}} = 0,209$ т/ч, значения удельных расходов топлива (кг/ГДж) при объемах производства на котельной, мини-ТЭЦ и КГУ соответственно равны: 37,78; 38,10; 39,45.

В режиме 2: $V_{\text{ТЭЦ}} = 31,38$ т/ч и аналогично: 38,41; 38,51; 39,45.

Как видно (рис. 2), в обоих вариантах модернизации при одинаковых потреблении топлива $V_{\text{ТЭЦ}}$ коэффициенты топливоиспользования (удельные расходы топлива) возрастают в следующем порядке: водогрейная котельная, мини-ТЭЦ с расширителем и КГУ.

СОПОСТАВЛЕНИЕ РЕЗУЛЬТАТОВ РАСЧЁТОВ.

РЕЖИМ 1.1р. Водогрейная котельная (До) в сравнении с мини-ТЭЦ (После) на базе Расширителя (р).													
Обозн.	$Q_o = Q_{тс}$	$N_o = N_z$	$V_{тэц}$	$b_{тэц}$			b_z			$b_{тз}$			
Реж. 1р	До	1,323	-	0,209	-	-	-	-	-	158,09	136,02	37,78	
	После	1,264	0,056	-	159,40	137,15	38,10	192,40	165,54	45,98	158,15	136,07	37,80
Разм.		Гкал/ч	МВт	т/ч	кг/Гкал	г/(кВтч)	кг/ГДж	кг/Гкал	г/(кВтч)	кг/ГДж	кг/Гкал	г/(кВтч)	кг/ГДж
Обозн.	W	$S_{тэц}$	$S_{рк}$	$\Delta C^ч_{тэц}$	$\Delta C^{год}_{тэц}$	NPV	$T_{ок}$	$K_{уд}$					
Реж. 1р	До	-	-	79,4	-	-	-	-	-	-	-	-	-
	После	0,038	44,131	87,0	-	7,6	30,4	58,4	1,9	57	РАСШИРИТЕЛЬ		
Разм.		-	кВтч/Гк	тыс.р/ч	тыс.р/ч	тыс.р/ч	млн р./г	млн р.	лет	млн р.			
РЕЖИМ 1.1к. Водогрейная котельная (До) в сравнении с когенерационной (к) установкой (КГУ, После)													
Обозн.	$Q_o = Q_{тс}$	$N_o = N_z$	$V_{тэц}$	$b_{тэц}$			b_z			$b_{тз}$			
Реж. 1к	До	0,632	-	0,103	-	-	-	-	-	162,73	140,01	38,89	
	После	0,737	0,209	-	165,05	142,01	39,45	176,68	152,02	42,23	153,49	132,07	36,68
Разм.		Гкал/ч	МВт	т/ч	кг/Гкал	г/(кВтч)	кг/ГДж	кг/Гкал	г/(кВтч)	кг/ГДж	кг/Гкал	г/(кВтч)	кг/ГДж
Обозн.	W	$S_{тэц}$	$S_{рк}$	$\Delta C^ч_{тэц}$	$\Delta C^{год}_{тэц}$	NPV	$T_{ок}$	$K_{кап}$	КГУ1				
Реж. 1к	До	-	-	38	-	-	-	-	-	-	-	-	-
	После	1,002	1165,7	185	-	147,4	516	4193	2,58	-	Вып	1E-14	КГУ
Разм.		-	кВтч/Гк	тыс.р/ч	тыс.р/ч	тыс.р/ч	млн р./г	млн р.	лет	млн руб	%		
РЕЖИМ 2. 2р. Водогрейная котельная (До) в сравнении с мини-ТЭЦ (После) на базе Расширителя (р).													
Обозн.	$Q_o = Q_{тс}$	$N_o = N_z$	$V_{тэц}$	$b_{тэц}$			b_z			$b_{тз}$			
Реж. 2р	До	195,2	-	31,38	-	-	-	-	-	160,73	138,29	38,41	
	После	191,9	3,287	-	161,12	138,63	38,51	186,77	160,70	44,64	160,74	138,30	38,42
Разм.		Гкал/ч	МВт	т/ч	кг/Гкал	г/(кВтч)	кг/ГДж	кг/Гкал	г/(кВтч)	кг/ГДж	кг/Гкал	г/(кВтч)	кг/ГДж
Обозн.	W	$S_{тэц}$	$S_{рк}$	$\Delta C^ч_{тэц}$	$\Delta C^{год}_{тэц}$	NPV	$T_{ок}$	$K_{уд}$					
Реж. 2р	До	-	-	11713	-	-	-	-	-	-	-	-	-
	После	0,015	17,153	12172	-	459,4	1837,8	1966,6	2,72	5000	РАСШИРИТЕЛЬ		
Разм.		-	кВтч/Гк	тыс.р/ч	тыс.р/ч	тыс.р/ч	млн р./г	млн р.	лет	млн р.			
РЕЖИМ 2. 2к. Водогрейная котельная (До) в сравнении с когенерационной (к) установкой (КГУ, После)													
Обозн.	$Q_o = Q_{тс}$	$N_o = N_z$	$V_{тэц}$	$b_{тэц}$			b_z			$b_{тз}$			
Реж. 2к	До	94,88	-	15,44	-	-	-	-	-	162,73	140,01	38,89	
	После	110,6	31,38	-	165,05	142,01	39,45	173,59	149,35	41,49	156,60	134,74	37,43
Разм.		Гкал/ч	МВт	т/ч	кг/Гкал	г/(кВтч)	кг/ГДж	кг/Гкал	г/(кВтч)	кг/ГДж	кг/Гкал	г/(кВтч)	кг/ГДж
Обозн.	W	$S_{тэц}$	$S_{рк}$	$\Delta C^ч_{тэц}$	$\Delta C^{год}_{тэц}$	NPV	$T_{ок}$	$K_{кап}$	КГУ2				
Реж. 2к	До	-	-	5693	-	-	-	-	-	-	-	-	-
	После	1,002	1165,7	27814	-	22121	77425	639159	3,87	-	Вып	0E+00	КГУ
Разм.		-	кВтч/Гк	тыс.р/ч	тыс.р/ч	тыс.р/ч	млн р./г	млн р.	лет	млн руб	%		

Рис. 2. Выкопировка из файла ТГК1

Возвращаясь к давним дискуссиям о глобальном значении теплофикации на базе большой энергетики, можно заметить, что КГУ по своим технико-экономическим показателям (хотя бы в силу повышенных значений показателей W) все же менее экономична, чем традиционная паротурбинная ТЭЦ, работающая в теплофикационном режиме. Она способна решать проблемы лишь локального характера. Следует иметь в виду, что с позиций энергосистемы КГУ в пределах мегаполиса «вытесняет» теплофикационную нагрузку ТЭЦ, снижая ее эффективность [11, 12]. В отличие от этого реализация схемы (рис. 1) мини-ТЭЦ позволяет оптимально решать «локальные» задачи обеспечения электроэнергией в основном собственных нужд с небольшим избытком, не ущемляя в отличие от КГУ, а даже способствуя интересам большой энергетики в формировании теплофикационного режима. Кроме того, стоимость сооружения единицы мощности водогрейного котла меньше аналогичной стоимости парового, тем более комбинированного пароводогрейного. Поэтому дальнейшие исследования в области проблем практической реализации схемы на рис. 1 следует считать целесообразными.

Разработанный комплекс программных средств (ТГК1, МиТ5, МиТ6, Ст1бр и др.) позволяет выполнять ряд исследований, основанных на анализе многочисленных результатов расчета ТЭП и других показателей с построением соответствующих графиков и организацией факторного анализа. Такие программные обеспечения могут оказаться полезным подспорьем

при дальнейшем исследовании и промышленном проектировании мини-ТЭЦ на базе водогрейной котельной с расширителем.

ВЫВОДЫ

1. Разработанный комплекс программных средств (МиТ5, МиТ6, ТГК1, Ст1бр и др.) позволяет с целью выбора оптимального сопоставлять два варианта модернизации водогрейного котла (котельной):

- путем повышения давления в котле с дополнительной установкой расширителя и теплофикационной турбины;

- путем замены водогрейного котла когенерационной установкой.

2. Модернизация водогрейной котельной путем установки расширителя и турбины с генератором малой мощности (порядка 3–6 % от суммарной мощности энергоисточника) позволяет уменьшить затраты на обеспечение электроэнергией собственных нужд, практически не вытесняя теплофикационную нагрузку энергосистемы в целом, чего нельзя сказать о КГУ.

3. Перевод водогрейных котлов на повышенное давление и установку расширителя для питания турбины с противодавлением следует рассматривать как эффективное мероприятие не только в плане модернизации традиционных теплоисточников. В порядке следствия – это мера, позволяющая повысить эффективность системы теплоснабжения в целом путем увеличения температурного уровня теплоносителя и уменьшения его циркуляции.

4. В плане эффективности топливоиспользования модернизированная водогрейная котельная с расширителем при известных условиях может оказаться конкурентоспособной в сравнении с КГУ и даже превзойти ее.

ЛИТЕРАТУРА

1. Бузников, Е. Ф. Производственные и отопительные котельные / Е. Ф. Бузников, К. Ф. Роддатис, Э. Я. Берзинш. – М.: Энергия, 1974.
2. Бузников, Е. Ф. Комбинированная выработка пара и горячей воды / Е. Ф. Бузников, А. К. Крылов, Л. А. Лесниковский. – М.: Энергоиздат, 1981.
3. Балабанович, В. К. Турбины ТРБ: перспективы применения / В. К. Балабанович // Энергетика и ТЭК. – 2005. – № 12.
4. Балабанович, В. К. Как повысить эффективность оборудования? / В. К. Балабанович, В. А. Седин, Н. В. Пантелей // Энергетика и ТЭК. – 2008. – № 10.
5. Сособ работы турбомашин Балабановича малой мощности и устройство для его реализации / В. К. Балабанович [и др.] // Евразийский патент. – № 007359, 1998.
6. Байрашевский, Б. А. Оценка теплопотерь и эффективности работы теплосетей / Б. А. Байрашевский // Изв. НАН. Сер. ФТН. – 2004. – № 4.
7. Когенерационные установки. Рекламно-технические показатели // Энергия и Менеджмент. – 2004. – № 3.
8. Байрашевский, Б. А. Оценка эффективности когенерационной установки с позиций адекватных показателей мини-ТЭЦ / Б. А. Байрашевский, Н. П. Борушко, М. И. Шавельзон // Энергия и Менеджмент. – 2005. – № 4.
9. Байрашевский, Б. А. Основы нетрадиционного анализа показателей экономичности ТЭЦ и объединений / Б. А. Байрашевский // Изв. НАН. Сер. ФТН. – 1995. – № 3.
10. Внуков, А. К. Резервы энергосбережения районных котельных / А. К. Внуков // Энергетика и ТЭК. – 2008. – № 3.
11. Богданов, А. В. Котельнизация России – беда национального масштаба / А. В. Богданов // Новости теплоснабжения. – 2006. – № 10–12; 2007. – № 4, 5, 7.
12. Шкода, Н. И. Теплофикация против децентрализации / Н. И. Шкода // Энергия и Менеджмент. – 2007. – № 4.

Представлена кафедрой ПТЭ и Т БНТУ

Поступила 14.05.2010