

Министерство образования Республики Беларусь
БЕЛОРУССКИЙ НАЦИОНАЛЬНЫЙ ТЕХНИЧЕСКИЙ
УНИВЕРСИТЕТ

Кафедра «Горные работы»

Б.А. Богатов
Н.И. Березовский

ДОБЫЧА И ПЕРЕРАБОТКА ГОРНЫХ ПОРОД.
ОСАДОЧНЫЕ ГОРНЫЕ ПОРОДЫ

Рекомендовано Редакционно-издательским советом в качестве учебного
пособия для студентов Белорусского национального
технического университета

М и н с к 2 0 0 5

УДК 622.363
ББК 33.345
Б 73

Рецензенты:
С.Г. Оника, Г.В. Казаченко

Богатов, Б.А.

Б 73 Добыча и переработка горных пород. Осадочные горные породы: Учебное пособие / Б.А. Богатов, Н.И. Березовский. – БНТУ, 2005. – с.

ISBN 985-479-158-0.

В пособии рассмотрены вопросы добычи, переработки и обогащения основного сырья, относящегося к осадочным горным породам, приведены методы расчета основного технологического оборудования, применяемого на заводах по переработке сырья, освещены вопросы гидромеханизированного способа добычи сырья, дан анализ наиболее энергоемких процессов обогащения – дробления, грохочения, сушки, обезвоживания, экстракции.

Издание рекомендуется в качестве учебного пособия для студентов специальностей «Разработка месторождений полезных ископаемых», «Горные машины и оборудование».

УДК 622.363
ББК 33.345

ISBN 985-479-158-0 © Б.А. Богатов, Н.И. Березовский, 2005
© БНТУ, 2005

Оглавление

ВВЕДЕНИЕ

Основные сокращения и условные обозначения

Глава 1. СЫРЬЕ, СПОСОБЫ ЕГО ДОБЫЧИ И ПЕРЕРАБОТКИ

- 1.1. Характеристика сырья и особенности его добычи и переработки
- 1.2. Область применения способов разработки месторождений
- 1.3. Классификация технологических схем добычных работ
- 1.4. Технология и комплекс машин для добычи топлива
- 1.5. Дробление горных пород
- 1.6. Грохочение горных пород
- 1.7. Технологические схемы брикетных заводов

Глава 2. ГИДРОМЕХАНИЗИРОВАННЫЙ СПОСОБ (ГМС) ДОБЫЧИ СЫРЬЯ

- 2.1. Особенности применения гидромеханизованного способа добычи
- 2.2. Технологическое оборудование при добычных работах
 - 2.2.1. Гидромониторы
 - 2.2.2. Черпаковые снаряды
 - 2.2.3. Грейферные снаряды
 - 2.2.4. Эрлифтные и эрлифтно землесосные снаряды
- 2.3. Способы намыва грунтов
- 2.4. Технология приготовления сапропелевых удобрений

Глава 3. ОБЕЗВОЖИВАНИЕ ТВЕРДЫХ ГОРЮЧИХ ИСКОПАЕМЫХ

- 3.1. Средства и методы для обезвоживания капиллярно-пористых материалов
- 3.2. Моделирование процессов обезвоживания
- 3.3. Энергоемкость обезвоживания материалов в центрифугах
- 3.4. Кинетика непрерывного обезвоживания
- 3.5. Описание процесса механического обезвоживания торфа в ленточном прессе

Глава 4. ИНТЕНСИФИЦИРУЮЩИЕ МЕТОДЫ ОБОГАЩЕНИЯ

- 4.1. Эффективность использования УЗК при обогащении
 - 4.2. Теоретические предпосылки ускорения процесса массопереноса под воздействием УЗК
 - 4.3. Влияние УЗК на экстракционные процессы
- Литература

В в е д е н и е

Цель данной работы – на основе опыта и научных исследований по добыче, переработке и обогащению горных пород, а также теоретических положений по открытым горным работам дать систему знаний, специфичных для рассматриваемой области. Наряду с ростом производства резко повысились требования к уменьшению энергозатрат при добыче, транспортировке, переработке, обогащению горных пород, ресурсосбережению и качеству материалов. Получение продукции высокого качества при разработке различных месторождений горных пород возможно только при строгой взаимосвязи процессов добычи, переработки и обогащения сырья.

До настоящего времени прогресс в развитии горной промышленности определяется с учётом рекомендаций и направлений развития угольной, рудной и других отраслей промышленности. Это касается прежде всего вопросов технологии разработки месторождений, выемочно-погрузочного и транспортного оборудования, технологических схем переработки горных пород, энергосбережения, охраны окружающей среды и др.

При подготовке настоящего пособия, составленного в соответствии с утвержденной программой курса, нашли отражение новые тенденции в развитии производства, качественные и количественные изменения в практике проектирования и организации добычи и обогащения полезных ископаемых.

Горные работы, работы по проведению и поддержанию в рабочем состоянии горных выработок производятся для разведки или добычи полезных ископаемых из недр Земли. Горные работы делят на открытые – проводимые на поверхности, подземные – в недрах Земли, подводные, буровые.

По способу осуществления и применяемым средствам горные работы подразделяют на машинные (наиболее распространённые, которые ведутся с помощью горных машин и механизмов); взрывные (основной вид – взрывание помещённых в предварительно пробуренные скважины, шпурсы или горные выработки зарядов взрывчатых веществ); гидравлические; геотехнологические (добыча полезных ископаемых подземной возгонкой, выщелачиванием, растворением и выпариванием); буровые (применяются для добычи нефти, горючих газов, рассолов, растворов минералов); термические (иногда применяются на разведочных работах в

районах вечной мерзлоты). По производственному назначению горные работы подразделяют на вскрытие месторождения, подготовительные (для подготовки вскрытой части месторождения к разработке – разделению её на выемочные поля или блоки горными выработками, обеспечивающими транспортировку горных пород, материалов, оборудования, перемещение людей), нарезные (для разделения выемочных полей или блоков на выемочные участки нарезными горными выработками), очистные или добычные (для извлечения полезного ископаемого).

В настоящее время торф в основном используется для нужд сельского хозяйства (до 80%) – приготовление различных видов органических и органоминеральных удобрений, подстилка для скота и птицы; для производства торфяных брикетов и других видов коммунально-бытового топлива. Из него производятся горный воск, активные угли, биологически активные вещества, грунты для выращивания овощей и цветов, субстратные плиты, торфоблоки, кормовые дрожжи, красители для мебельного производства и др. Все шире этот ценный вид сырья используется как бальнеологическое средство, а также для получения некоторых лекарств. При получении воска эффективность экстракции повышается при перемешивании и воздействии УЗК, увеличении количества растворителя (экстрагента), проведении процесса по противоточной схеме. Экстракцию используют при получении чистых фармацевтических препаратов, химических продуктов, в производстве сахара, жиров и др.

Обогащение полезных ископаемых представляет собой совокупность операций по первичной обработке руд, угля, торфа и т.д. с целью удаления пустой породы, воды, разделения минералов и т.п. Способы обогащения полезных ископаемых основаны на разделении отдельных составляющих по их плотностям (гравитационное обогащение), магнитной восприимчивости (магнитное обогащение), физико-химическим свойствам поверхностей (флотация) и так далее. В результате обогащения полезных ископаемых получают продукты с высоким содержанием ценных составляющих – концентраты, поступающие в дальнейшую переработку, и отходы обогащения, так называемые хвосты. Обогащение полезных ископаемых производится в специальных цехах и на обогатительных фабриках.

Обезвоживание связано с удалением воды, содержащейся в веществе в свободном, несвязанном состоянии, в зависимости от степени влажности вещества, его плотности, крупности твёрдых частиц и др. Обезвоживание в простейших случаях осуществляется осаждением твёрдых

частиц, фильтрацией через пористую среду и испарением. Обезвоживание широко распространено в горной, химической, пищевой промышленности. Удаление воды из кристаллогидратов также называется обезвоживанием.

Основные сокращения и условные обозначения

ГМС – гидромеханизированный способ добычи; У – уголь; Т – торф; ГИ – горючие ископаемые; ТЭР – топливно-энергетические ресурсы; ЭСБ – энергосбережение; t – сыпучесть материала; P_v – количество воды в единице объема торфа, поступающего на вход сушилки; n_v – обороты в минуту винтового конвейера подачи сырья в сушилку; t_1, t_2 – температура топочных газов соответственно на входе в сушилку и выходе из нее; W – влажность торфа, угля, %; M – обобщенный критерий эффективности ТГИ; U_i – частные критерии эффективности ТГИ; Б-Ф – барабан фрезерный; ДТ – дизельный трактор; ВФС – ворошилка фрезерная; БШР – бульдозер-штабелер; ППФ – прицепная пневматическая фрезерная машина; МТП – машина торфяная прицепная; УЗК – ультра-звуковые колебания; МТФ – машина торфяная фрезерная; ТГИ – твердые горючие ископаемые; нижние индексы: n – новая технология; b – базовая технология. Верхние индексы: v – воздух, m – топливо, p – пар, s – сухое вещество.

Глава 1. СЫРЬЕ, СПОСОБЫ ЕГО ДОБЫЧИ И ПЕРЕРАБОТКИ

1.1. Характеристика сырья и особенности его добычи и переработки

Горные породы – природные агрегаты минералов более или менее постоянного состава, образующие самостоятельные геологические тела, слагающие земную кору. Этот термин впервые в современном смысле употребил (1798 г.) русский минералог и химик В.М. Севергин. Горные породы представляют собой механические сочетания разных по составу минералов, в том числе и жидких. Процентное содержание минералов в горных породах определяет их минеральный состав. Форма, размеры, взаимное расположение и ориентация минеральных зерен или частиц обуславливают их структуру и текстуру.

По происхождению горные породы делятся на три группы: осадочные, магматические (изверженные) и метаморфические. Магматические и метаморфические горные породы слагают около 90 % объема земной коры, остальные 10 % приходятся на долю осадочных пород, однако последние занимают 75 % площади земной поверхности.

Магматические горные породы образуются в результате застывания магмы. В глубоких частях земной коры магма охлаждается медленно, хорошо раскристаллизовывается и из нее формируются кристаллические зернистые породы, называемые интрузивными (граниты, сиениты, диориты и др.). Эти породы залегают в земной коре в виде батолитов, штоков, лакколлитов и других тел. Магма, излившаяся на земную поверхность в виде лавы вулканов, остывает быстро (часть ее может не раскристаллизоваться, а затвердеть в виде вулканического стекла), образуя эффузивные или излившиеся горные породы (базальты, андезиты, липариты и др.), а также вулканические туфы, представляющие собой сцементированные твердые продукты вулканических извержений (пепел, вулканические составляющие и др.). Эффузивные породы часто залегают в виде лавовых потоков и покровов. Главными породообразующими минералами магматических горных пород являются алюмосиликаты и силикаты (полевые шпаты, кварц, слюда и др.).

Осадочные горные породы образуются на земной поверхности и вблизи нее в условиях относительно низких температур и давлений в результате преобразования морских и континентальных осадков. По

способу своего образования осадочные породы подразделяются на три основные генетические группы: обломочные породы (брекчии, конгломераты, пески, алевроиты) – грубые продукты преимущественно механического разрушения материнских пород, обычно наследующие наиболее устойчивые минеральные ассоциации последних; глинистые породы – дисперсные продукты глубокого химического преобразования силикатных и алюмосиликатных минералов материнских пород, перешедшие в новые минеральные виды; хемогенные, биохемогенные и органогенные породы – продукты непосредственного осаждения из растворов (например, соли), при участии организмов (например, кремнистые породы), накопления органического вещества (например, торф, угли) или продукты жизнедеятельности организмов (например, органогенные известняки). Промежуточное положение между осадочными и вулканическими породами занимает группа эффузивно-осадочных пород. Между основными группами осадочных пород наблюдают взаимные переходы, возникающие в результате смешения материала разного генезиса. Характерной особенностью осадочных горных пород, связанной с условиями образования, является их слоистость и залегание в виде более или менее правильных пластов. Обломочные (терригенные) породы образуются из обломочных частиц. В основу классификации этих пород положены следующие признаки: размер породообразующих частиц, их форма (угловатые или окатанные), облик породы (рыхлая или сцементированная). Кремнистые породы, состоящие из оксидных и гидроксидных соединений кремния, также могут быть хемогенными и органогенными образованиями. Органогенные породы представлены диатомитом, состоящим из скорлупок диатомовых водорослей, а хемогенные – трепелом, опокой, кремнем, яшмой. Хемогенные и органогенные породы классифицируются по химическому составу, поэтому целесообразно их рассматривать совместно. Наиболее распространенными из них являются карбонатные: известняки, доломиты, мергели. Метаморфические горные породы образуются в толще земной коры в результате изменения (метаморфизма) осадочных или магматических горных пород. Факторами, вызывающими эти изменения, могут быть: близость застывающего магматического тела и связанное с этим прогревание метаморфизируемой породы, а также воздействие отходящих от этого тела активных химических соединений, в первую очередь различных водных растворов (контактный метаморфизм), или погружение породы в толщу

земной коры, где на нее действуют факторы регионального метаморфизма – высокие температуры и давления.

Калийные соли. Промышленные запасы сырых солей (6938,3 млн. т или 1222,1 млн. т окиси калия) сосредоточены на двух месторождениях: Старобинском и Петриковском. Разрабатывается Старобинское месторождение (запасы порядка 980 млн. т окиси калия). Разведанные запасы позволяют производить 5-6 млн. т калийных удобрений в год, выпускается же 2-3 млн. т в пересчёте на 100 %-е окиси калия.

Поваренная соль. Промышленные запасы разведаны на трёх месторождениях: Мозырском, Давыдовском и Старобинском с общим запасом 22 млрд.т. Разрабатывается Мозырское месторождение, на базе которого производится около 180 тыс. т соли в год. Начата пробная добыча соли на Старобинском месторождении. Имеется реальная возможность наращивания мощностей по производству пищевой соли.

Кварцевые пески. Разведано четыре месторождения кварцевых песков (Лоевское, Городное, Ленино и Четверня) с общими промышленными запасами 57,4 млн. т. Из них 15,2 млн. т пригодны для стекольного (ежегодно добывается около 0,2 млн. т) и 42,2 млн. т для формовочного производства (ежегодно добывается 0,3 млн. т). Кроме того, с Украины ежегодно завозится порядка 12 тыс. т, так как разрабатываемые в республике пески имеют не все марки, необходимые предприятиям Беларуси. В Беларуси разведано множество месторождений этих полезных ископаемых. Потребности республики в сырье для строительных материалов могут быть удовлетворены за счёт отработки разведанных запасов и подготовки для промышленного освоения новых месторождений.

В частности, в ближайшие 2-3 года за счёт проведения дополнительных геологоразведочных работ могут быть удвоены разведанные промышленные запасы строительного камня для производства щебня. Так, для этих целей в Брестской области разведано Ситницкое месторождение, запасы которого оцениваются 263,1 млн. м³ строительного камня. Реализация этих мер позволит довести промышленные запасы строительного камня на территории Беларуси до 700-800 млн. м³ и расширить мощности по производству высокопрочного щебня из кристаллических пород до 25 млн. м³ в год.

В целом республика располагает в достаточном количестве основными видами сырья для стройиндустрии, однако требуются капитальные вложения для расширения мощностей предприятий, разведки новых место-

рождений, разработки и внедрения новых технологий, которые позволили бы использовать более низкосортное сырьё.

Глины. Должного внимания заслуживает проблема производства глиняного кирпича. Республика располагает значительными запасами глинистого сырья. Балансы включают более 200 месторождений легкоплавких глин с общими запасами 251,7 млн. м³. Однако крупные общие запасы глинистого сырья, которые числятся на геологическом балансе, создают иллюзию обеспеченности глинистым сырьём. Анализ выявляет значительное число месторождений, не имеющих перспектив разработки из-за небольших запасов или низкого качества глин. Более 70 % месторождений имеют запасы до 0,6 млн. м³. Мелкие месторождения представляют интерес для предпринимателей как база для строительства небольших заводов производительностью 5 – 10 млн. штук кирпича в год. Однако более перспективным направлением может быть строительство заводов по обработке глины и получение на её основе стандартных керамических масс, которые в упакованном виде поставляются кирпичным заводам.

Доломиты. Промышленные запасы (761,1 млн. т) сосредоточены на месторождении Руба в Витебской области. Это месторождение является уникальной минерально-сырьевой базой для производства доломитовой муки для известкования кислых почв. Годовая добыча – порядка 3 млн. т. Разведанные запасы позволяют не только увеличить выпуск доломитовой муки, но при необходимости и организовать производство щебня для строительных работ, балластного слоя железнодорожного пути. Доломит состоит из одноименного минерала, слабо вскипающего от воздействия HCl. Доломиты имеют исключительно хемогенное происхождение. При различных соотношениях в породе кальцита и доломита возникает целая гамма переходных пород.

Мергель – смешанная порода, состоящая из кальцита и глинистого материала. После реакции на HCl образует грязное пятно из глинистых частиц.

Уголь. Стабильным источником не только местного бытового топлива, но и сырья для получения воска, стимуляторов роста растений могут стать бурые угли. На территории Беларуси установлены три этажа угленосности: неогеновые угли залегают на глубине 20 – 80 м, юрские – 100 – 300 м, карбоновые – более 300 м. Прогнозные ресурсы неогеновых углей оценены 533,8 млн. т, юрских – 523 млн. т, карбоновых – 294 млн. т. Наиболее изучены неогеновые угли трёх месторождений – Житковичского, Бриневского

и Тонежского с общими запасами 152,8 млн. т. На Житковичском месторождении детально разведаны и подготовлены для промышленного освоения две залежи с общими запасами 69,1 млн.т, что позволяет проектировать строительство разреза мощностью 2 млн. т. Два других месторождения разведаны только предварительно. Местные бурые угли являются реальным источником бытового топлива в республике. В этой связи перед геологической службой стоит задача разведки и перевода в промышленные категории всех запасов Житковичского, Бриневского и Тоневского месторождений, а также оценки перспектив угленосности юрских отложений. В ближайшие 5-6 лет промышленные запасы бурых углей можно довести до 150–200 млн. т, что позволит создать на их базе мощности по добыче в объёме 4-5 млн. т в год и решить проблему бытового топлива. По состоянию на 01.01.2000 г. в неогеновых отложениях известно 3 месторождения бурых углей: Житковичское, Бриневское и Тонежское с общими запасами 151,6 млн.т. Разведаны детально и подготовлены для промышленного освоения две залежи Житковичского месторождения: Северная (23,5 млн.т) и Найдинская (23,1 млн. т), две другие залежи (Южная – 13,8 млн. т и Кольменская – 8,6 млн. т) разведаны предварительно. На базе Житковичского месторождения с учетом предварительно разведанных запасов возможно строительство бурогоугольного карьера годовой мощностью 2 млн. т (0,37 млн. т у.т.). Ориентировочная стоимость строительства первой очереди разреза мощностью в 1,2 млн. т в год (0,22 млн. т у.т.) составит 57 млн. долларов США, при увеличении мощности до 2,0 – 2,4 млн. т потребуется дополнительно 25,7 млн. долларов США. Угли низкокалорийные (низшая теплота сгорания рабочего топлива 1500-1700 ккал/кг, влажность – 56-60 %, средняя зольность – 17 – 23 %) пригодны для использования как коммунально-бытовое топливо после брикетирования совместно с торфом. Разработка угольных месторождений в ближайшей перспективе не рекомендована республиканской экологической комиссией, поскольку возможный экологический ущерб значительно превысит получаемые выгоды.

Известняки – мономинеральные породы, состоящие из кальцита CaCO_3 . Они могут иметь хемогенное и органогенное происхождение. Хемогенные известняки классифицируются в зависимости от их внешнего облика. Они могут быть кристаллическими, скрытокристаллическими, оолитовыми и кавернозными. Органогенные известняки сложены преимущественно скелетными формами животных. Известняки, состоящие из скелетных частей хорошей сохранности, называются раковинными. Если

же в состав входят обломки раковин, то есть детрит (от лат. «детритус» – обломок), то они именуется детритовыми. Разновидностью известняков является мел, имеющий тонкокристаллическую структуру и состоящий из мельчайших кристалликов кальцита и обломков планктонной микрофауны – фораминифер. Все известняки реагируют с 5-10 %-й соляной кислотой.

Торф. Торфяные массивы, расположенные практически во всех районах Беларуси, занимают около 12 % ее территории. Известно 9192 месторождения. За все годы добыто свыше 1 млрд. т торфа. Оставшиеся запасы составляют порядка 3 млрд. т. Из этих запасов доступны для разработки 248 млн. т, остальные находятся в пределах природоохранных зон или входят в состав земельного фонда. В работе находится около 400 объектов по добыче торфа, на которых добывают порядка 5 млн. т торфа в год. Основные его запасы залегают на месторождениях, используемых сельским хозяйством (1,7 млрд. т или 39 % оставшихся запасов) или отнесенных к природоохранным объектам (1,6 млрд. т или 37 %). Ресурсы торфа, отнесенные в разрабатываемый фонд, оцениваются в 260 млн. т, что составляет 6 % оставшихся запасов. Извлекаемые при разработке месторождений запасы оцениваются в 110–140 млн. т.

Приведенные данные свидетельствуют, что республика располагает значительными запасами торфа, однако без пересмотра направлений использования имеющихся ресурсов использование торфа для энергетических целей нереально. Основным потребителем торфяных брикетов является население. Учитывая имеющиеся ресурсы торфа и то, что брикеты достаточно дешевый вид топлива, можно говорить о целесообразности поддержания их производства на достигнутом уровне. Однако, в связи с выработкой запасов, на ряде действующих брикетных заводов в ближайшей перспективе ожидается снижение объемов выпуска топливных брикетов. Частичная компенсация этого возможна за счет добычи кускового торфа, добавок лигнина, а также строительства мобильных заводов мощностью 5–10 тыс. т. К 2005 г. объемы добычи кускового торфа могут быть доведены до 170 тыс. т. Намечаемые объемы производства торфяного топлива составят (тыс. т у.т.): 2002 г. – 990; 2003 г. – 1040; 2004 г. – 1070; 2005 г. – 1100.

Горючие сланцы. Прогнозные запасы горючих сланцев (Любанское и Туровское месторождения) оцениваются в 11 млрд. т, промышленные – 3 млрд. т. Наиболее изученным является Туровское месторождение, в пределах которого предварительно разведано первое шахтное поле с запасами 475–697 млн. т, 1 млн. т таких сланцев эквивалентен примерно 220 тыс. т

у.т. Теплота сгорания – 1000–1510 ккал/кг, зольность – 75 %, выход смол – 6–9,2 %, содержание серы – 2,6 %. По своим качественным показателям белорусские горючие сланцы не являются эффективным топливом из-за высокой их зольности и низкой теплоты сгорания. Они требуют предварительной термической переработки с выходом жидкого и газообразного топлива. С учетом того, что стоимость получаемых продуктов выше мировых цен на нефть, а также с учетом экологического ущерба вследствие возникновения огромных золоотвалов и содержания в золе канцерогенных веществ добыча сланцев в прогнозируемом периоде нецелесообразна.

Т а б л и ц а 1.1

Классификация горных пород

Категория	Степень крепости	Порода	Коэффициент крепости
1	2	3	4
I	В высшей степени крепкие породы	Наиболее крепкие, плотные и вязкие кварцы и базальты. Исключительные по крепости другие породы	20
II	Очень крепкие породы	Очень крепкие гранитные породы: кварцевый порфир, очень II крепкий гранит, кремнистый сланец. Менее крепкие, чем указанные выше кварциты. Самые крепкие песчаники и известняки	15

Окончание табл. 1.1

1	2	3	4
III	Крепкие породы	Гранит (плотный) и гранитные породы. Очень крепкие песчаники и известняки. Кварцевые рудные жилы. Крепкий конгломерат. Очень крепкие железные руды	10
IIIa	-//-	Крепкие известняки. Некрепкий гранит. Крепкие песчаники. Крепкий мрамор. Доломит. Колчеданы	8
IV	Довольно крепкие породы	Обыкновенный песчаник. Железные руды	6
IVa	-//-	Песчанистые сланцы. Сланцевые песчаники	5

V	Средние породы	Крепкий глинистый сланец. Некрепкий песчаник и известняк, мягкий конгломерат	4
Va	-//-	Разнообразные (некрепкие) сланцы. Плотный мергель	3
VI	Довольно мягкие породы	Мягкий сланец. Очень мягкий известняк. Мел. Каменная соль. Гипс. Мерзлый грунт. Антрацит. Обыкновенный мергель. Разрушенный песчаник. Цементированная галька и хрящ. Каменистый грунт	2
VIa	-//-	Щебенистый грунт. Разрушенный сланец. Слежавшаяся галька и щебень. Крепкий каменный уголь. Отвердевшая глина	1,5
VII	Мягкие породы	Глина (плотная). Мягкий каменный уголь. Крепкий нанос – углистый грунт	1,0
VIIa	-//-	Легкая песчанистая глина (лёсс, гравий)	0,8
VIII	Землистые породы	Растительная земля. Торф. Лёгкий суглинок. Сырой песок	0,6
IX	Сыпучие породы	Песок осыпи. Мелкий гравий. Насыпная земля. Добытый уголь	0,5
X	Плывучие породы	Плывуны. Болотистый грунт, разжиженный лёсс и другие разжиженные грунты	0,3

Т а б л и ц а 1.2

Основные технологические свойства горных пород

1	2
Характеристика пород	Определение
Плотность γ_0 , кг/м ³	Масса единицы объема твердой фазы (минерального скелета) породы: $\gamma_0 = \gamma / (1-P)$
Средняя плотность γ , кг/м ³	Масса единицы объема горной породы с естественной ненарушенной структурой
Насыпная плотность γ_n , кг/м ³	Масса единицы объема рыхлой горной породы в ее насыпном состоянии: $\gamma_n = \gamma / K_p$, где K_p – коэффициент разрыхления
Пористость P, %	Отношение объема всех пор (пустот), заключенных

	в породе V_{II} , к объему породы V_{I} : $P = V_{II} / V_{I}$
Коэффициент разрыхления K_p	Отношение объема разрыхленной породы V_p к ее объему в плотном неразрушенном состоянии V_{I} : $K_p = V_p / V_{I}$
Предел прочности P_a : при сжатии $\sigma_{сж}$; при растяжении σ_p ; при сдвиге τ_c	Напряжение, при котором образец породы разрушается при его одноосном сжатии, растяжении, сдвиге. Под напряжением понимают силу, действующую на единицу площади; напряжения, перпендикулярные к площади, называют нормальными, действующие в плоскости площади – касательными
Сцепление МПа	Предел прочности породы при сдвиге (срезе) в условиях отсутствия нормальных напряжений
Коэффициент внутреннего трения $K = tg \varphi$	Коэффициент пропорциональности между приращениями нормальных и касательных разрушающих напряжений; φ – угол внутреннего трения
Влажность по массе ω	Отношение разницы в массе влажного P_v и сухого P_c образца к массе сухого образца: $\omega = (P_v - P_c) / P_c$
Крепость	Характеристика сопротивляемости пород их добычанию
Коэффициент крепости М.М. Протодряко-нова f , МПа	Показатель крепости пород, оцениваемый ориентировочно по формуле $f = \sigma_{сж} \cdot 10$

1.2. Область применения способов разработки месторождений

Экскаваторный способ применяется для разработки скальных горных пород, требующих применения буровзрывных работ или механического рыхления и рыхления пород при нерациональности применения гидромеханизированного способа их разработки.

Гидромеханизированный – для разработки частично или полностью обводнённых гравийно-песчаных, песчано-гравийных и песчаных месторождений с применением плавучих земснарядов, а также для удаления вскрышных пород и разработки сухих песчаных месторождений гидромониторно-грунтососными установками при технической возможности организации водоснабжения и размещения гидроотвалов.

Карьеры по объему добычи горной массы подразделяются на:

мелкие – до 700 тыс. т в год;

средние – свыше 700 до 2000 тыс. т в год;

крупные – свыше 2000 тыс. т в год.

Режим работы карьера по добыче сырья при экскаваторном способе разработки месторождений принимается круглогодовой, трёхсменный и синхронный с работой завода.

Календарный годовой фонд времени работы карьера по добыче сырья принимается по табл. 1.3.

Т а б л и ц а 1.3

Показатели	Значение
Количество смен в неделю	15
Продолжительность смены, ч	8
Календарный годовой фонд времени работы карьера, ч	6240

Эффективный фонд времени работы карьера по подаче сырья при условии синхронной работы с заводом определяется с учётом коэффициента использования оборудования по времени, который колеблется в пределах от 0,76 до 0,9. Режим вскрышных работ на карьере может быть сезонный и круглогодовой. Количество рабочих дней в неделе и смен в сутки обосновывается проектом в зависимости от объёма работ, вида и мощности основного горно-транспортного оборудования. При использовании оборудования непрерывного (поточного) действия, а также скреперов и бульдозеров вскрышные работы выполняются сезонно.

Режим работы карьера по добыче сырья при гидромеханизированном способе разработки месторождений принимается сезонный, трёхсменный при 21 смене в неделю и её продолжительности 8 часов.

Т а б л и ц а 1.4

Температурная зона ЕниВ на открытых горных работах	1	2	3	4	5
Ориентировочное число дней по СНиП	230-260	190-230	170-190	150-170	135-150

Это с вычетом времени, необходимого для проведения планово-предупредительного ремонта (без учёта средних и капитальных ремонтов, которые следует проводить в межсезонный период времени), принимаемого по табл. 1.5.

Т а б л и ц а 1.5

Наименование	Песчаный карьер с содержанием гравия до 10%	Песчано-гравийные (гравийно-песчаные карьеры) с содержанием гравия, %		
		10-25	26-40	41-60
Межремонтный период, смен	180	135	90	45
Продолжительность ремонта в межремонтный период, смен	2	3	4	5

В необходимых случаях, обуславливаемых проектом, при определении годового фонда рабочего времени из числа рабочих дней дополнительно исключаются время прохождения паводков (при высоких горизонтах воды, когда невозможна работа плавучих земснарядов) и время простоя земснарядов, обусловленное рыбоохранными мероприятиями. Эффективный фонд времени работы добычного оборудования в год («чистое» время работы) определяется исходя из календарного годового фонда времени работы карьера по добыче сырья с учётом коэффициента использования работы оборудования по времени (КВ).

Т а б л и ц а 1.6

Характеристика условий работы	Количество перекачивающих станций			
	Нет	1	2	3
При подаче песчано-гравийной смеси с содержанием гравия от 5 до 60 % с разрывом технологической линии между карьером и заводом	0,64	0,61	0,58	0,55

При содержании гравия более 60 % коэффициент использования оборудования обосновывается проектом на основании данных аналогичных действующих предприятий. Значение коэффициента КВ при производстве вскрышных работ гидромониторами принимается по табл. 1.6.

Т а б л и ц а 1.7

Место укладки грунта	Вид установок		
	Гидромониторно-землесосные при напорном транспортировании грунтов		Гидромониторные при самотёчном транспортировании грунтов
	Способы намыва		
	Безэстакадный или низкоопорный	Эстакадный	Эстакадный
1	2	3	4
Водоём или отвал без устройства обвалования	0,95	0,86	0,90
Отвал с устройством обвалования при намыве сооружения под воду	0,90	0,80	0,90
Широкопрофильные части сооружений или штабелей	0,85	0,75	0,85
Узкопрофильные части сооружений или штабелей	0,75	0,70	-

1.3. Классификация технологических схем добычных работ

Основной целью производства горных работ является извлечение из недр полезного ископаемого для его дальнейшей переработки и использования. Однако прежде необходимо обеспечить доступ к залежи полезного ископаемого, извлечь его, погрузить в транспортные средства и вывезти к месту переработки.

Вместе с тем добычные работы являются основным звеном горных работ, так как предшествующие им вскрышные работы – лишь средство для обеспечения доступа к залежи полезного ископаемого и, следовательно, носят подчинённый характер. Технология добычных работ оказывает существенное влияние на эффективность горных работ в целом как через технико-экономические показатели самой технологии, так и через количество и качество извлечённого полезного ископаемого. Особенно существенным влияние показателей извлечения будет при разработке месторождений с большим коэффициентом вскрыши, где значительные затраты на погашение вскрышных работ приходятся на единицу конечной продукции, количество и ценность которой зависят от уровня показателей извлечения полезного ископаемого, достигнутых в процессе производства добычных работ.

Технология добычных работ – совокупность выполняемых в определённой последовательности взаимосвязанных процессов горных работ, обеспечивающих извлечение из недр полезного ископаемого и погрузку его в транспортные средства, перемещение и складирование с учётом рационального использования запасов. Процессы перемещения и складирования полезного ископаемого при различных технологиях не отличаются значительным разнообразием. Эффективность транспортирования зависит в основном от выбранных средств транспорта. В общем случае технология добычных работ включает следующие процессы: обработку (зачистку) контактов залежи с вмещающими породами, рыхление полезного ископаемого (при необходимости), выемку и погрузку полезного ископаемого, зачистку рабочей площадки от просыпей полезного ископаемого, погрузку просыпи в транспортные средства. Последовательность выполнения этих процессов показана на рис. 1.1. Выполнение перечисленных процессов в различных технологических схемах добычных работ может иметь свои особенности. Отдельные процессы могут выполняться параллельно или одновременно с другими. Так, обработка контактов,

обеспечивающая доступ непосредственно к полезному ископаемому, может осуществляться одновременно с обработкой вышележащего вскрышного уступа или с проведением вскрывающей горизонт выработки внешнего заложения. Этот же процесс может осуществляться одновременно с выемкой и погрузкой полезного ископаемого. При разработке полускальных горных пород с помощью фрезерных экскаваторов, различного рода комбайнов (существующих и перспективных) или обрушающе-погрузочных комплексов для мягких горных пород процесс рыхления может быть совмещён с выемкой и погрузкой полезного ископаемого. Зачистка контактов с вмещающими породами также может осуществляться одновременно с выемкой и погрузкой полезного ископаемого.

В случае когда отработка контакта с подстилающими породами осуществляется как отдельная операция после производства выемки и погрузки в транспортные средства основного объёма полезного ископаемого, зачистка просыпей может быть совмещена с этой операцией.

При значительной толщине оставленного слоя полезного ископаемого на контакте с подстилающими породами или значительном объёме просыпей при выемке и погрузке может сразу отгружаться в транспортные средства в процессе отработки контакта или подборки просыпей без предварительного перемещения в бурты. В этом случае соответствующие процессы будут выполняться совместно. На рис. 1.1 стрелками показана взаимосвязь процессов, производство которых может быть совмещено во времени и пространстве. Таким образом, изменяя сочетания перечисленных выше процессов и особенностей их выполнения можно охватить все возможные технологические схемы производства добычных работ на карьерах. Для целенаправленного исследования всего многообразия технологий добычных работ необходимо их классифицировать по каким-либо признакам.

Как видно из схемы, выполнение работ может начинаться с отработки контактов, обеспечивающей доступ непосредственно к полезному ископаемому (блок 1), или с процесса рыхления (блок 2), т.е. может осуществляться раздельное или совместное взрывание (или рыхление другим способом) вскрышного и добычного горизонтов или экскаваторных блоков. На схеме такая последовательность работ показана стрелками соответственно 1-2-3 или 7-9-10. По этому различию принимаем следующую формулировку признака: «порядок подготовки полезного ископаемого к выемке».

При селективном извлечении полезного ископаемого технологические процессы осуществляются в последовательности, показанной на рисунке стрелками 1-2-4-5 или 7-9-10-4-5-6. При этом обработка контактов полезного ископаемого и вмещающих пород может осуществляться различными способами, в зависимости от которых технологическая поверхность разделения полезного ископаемого и пород (в дальнейшем «технологическая поверхность») может либо приближаться по пространственному положению и форме к поверхности контакта (находиться в пределах приконтактной зоны), либо полностью совпадать с ней. Последовательность выполнения процессов, показанная на рисунке стрелками 8-11-6 или 7-3-11-6, соответствует валовой выемке полезного ископаемого вместе с пустыми породами или неполной выемке, как это происходит при извлечении полезного ископаемого, например, шнекобуровыми машинами и т.п. При таких схемах технологическая поверхность разделения полезного ископаемого и породы будет находиться за пределами приконтактной зоны, в первом случае она располагается за пределами залежи, а во втором – в её пределах. Как видно из последовательности выполнения процессов, представленной на рис. 1.1., может иметь место различное сочетание положений технологической поверхности при обработке разных групп контактов. При этом можно выделить две группы контактов: контакты, обработка которых предшествует процессу выемки и погрузки полезного ископаемого (блок 3), и контакты, обработка которых осуществляется вслед за выемкой и погрузкой полезного ископаемого. Обработка контактов первой группы обеспечивает непосредственный доступ к телу залежи, поэтому для краткости и удобства формулировок в дальнейшем будем называть эти контакты «вскрываемыми». Контакты второй группы обрабатываются при размещении оборудования или его рабочего органа в пространстве, образовавшемся в результате выемки самого полезного ископаемого, и исходя из этого в дальнейшем будем называть их «вмещающими».

1.4. Технология и комплекс машин для добычи топлива

А) Фрезерный перевалочный способ добычи торфа

Основная особенность способа заключается в том, что уборка фрезерного торфа осуществляется последовательной перевалкой его из вал-

ков, каждый из которых имеет ширину 20 м. Штабели располагаются параллельно картовым канавам.

Принцип образования складочных единиц при перевалочной технологии обеспечивает получение штабелей после каждого производственного цикла в завершённом состоянии без применения специальных машин.

Технология предусматривает осуществление операций по фрезерованию, сушке и валкованию торфа, последовательной перевалке его из валка в валок и наконец в штабель независимо друг от друга. Перевалочная машина способна убирать одно-, двухцикловые валки торфа.

Наиболее рациональное расстояние между штабелями составляет 280 – 340 м, что соответствует уборке в штабель 12 – 16 валков.

При уборке торфа перевалочными машинами технологический цикл завершается валкованием, что в определенной мере способствует некоторому повышению технологической надежности процесса.

Способ уборки валков торфа по принципу перевалки не ставит каких-либо ограничений продолжительности работы перевалочных машин в течение суток, так как в ночное время увлажнение торфа в валках незначительно. Вследствие этого рабочая схема перевалочной машины за сутки примерно на 15-20 % длиннее, чем рабочая смена машин МТФ-43А и МТФ-57.

Комплекс машин для добычи фрезерного торфа перевалочным способом при сезонной производительности 60 тыс. т (торф верховой, средняя степень разложения 20%, двухсменная работа) включает в себя два фрезера-валкователя скреперного типа, две ворошилки и одну уборочно-перевалочную машину. В случае использования щеточного валкователя требуется одна машина на комплекс.

Фрезер-валкователь МТФ-37 агрегируется с трактором Т-4А и состоит из щеточного валкователя и фрезерного барабана, последовательно прицепленных сзади трактора.

Ворошилка МТФ-21 представляет собой прицепное к трактору ДТ-755В оборудование пассивного типа.

Уборочная перевалочная машина МТФ-62 (самоходная с гусеничным ходом реверсивного действия) состоит из рабочего аппарата, выдающего конвейера с направляющей воронкой, силовой установки, трансмиссии, гусеничного хода, главной рамы, подъемно-уравнительного устройства, гидромеханической системы управления и кабины водителя.

Техническая характеристика

Фрезер-валкователь МТФ-37:

производительность, га/ч.....	3,6-4,6
ширина захвата, м.....	9
масса, кг.....	5900

Ворошилка МТФ-21:

производительность, га/ч.....	7,0
ширина захвата, м.....	9,6
масса, кг.....	750

Уборочная машина МТФ-62:

производительность, га/ч.....	3,4
мощность двигателя, кВт.....	95,6
ширина захвата рабочего аппарата, м....	3,0
масса, кг.....	19660

Б) С применением шнекороторных машин

Технология используется с целью добычи торфяного сырья для приготовления компостов. Основная ее особенность заключается в том, что уборка фрезерного торфа осуществляется последовательной переборкой его из расстила к середине карты шириной 40 м с образованием полевого штабеля. В результате ряда последовательных проходов уборочной шнекороторной машины по сужающейся спиралеобразной схеме на каждой карте по ее продольной оси образуется складочная единица. В неуборочные дни сезона шнекороторная машина используется при погрузке торфа из полевых штабелей в прицепы с целью его вывозки в укрупненные штабеля вблизи постоянных дорог. Погрузка в прицепы может производиться также и в момент уборки торфа из расстила. Штабелирование осуществляется бульдозером-штабелером. Фрезерование залежи и ворошение расстила – обычным способом.

Комплекс машин для работы по этой технологической схеме при сезонной производительности 85 тыс. т торфа (торф верховой, средняя степень разложения 20 %, двухсменная работа) включает в себя один фрезер, две ворошилки, один бульдозер-штабелер, три прицепа для вывозки торфа и две уборочные шнекороторные машины.

На операции фрезерования поверхности залежи используется фрезер МТФ-18 с трактором ДТ-75БВ.

На операции ворошения – ворошилка ВФС-1 с трактором МТЗ-82.

На штабелировании применяется бульдозер-штабелер БШР-1 с трактором ДТ-75БВ.

На вывозке торфа с полей в укрупненные штабеля используется гусеничный прицеп МТП-24В-1 с трактором ДТ-75БВ.

Для уборки торфа из расстила в полевые штабеля и погрузки его в прицепы применяется шнеково-роторная машина РСТ-6, представляющая собой оборудование, навешиваемое спереди на трактор ДТ-75БВ. Машина РСТ-6 состоит из корпуса-скрепера, шнек-фрезы, роторного метателя с направляющим кожухом, опорных катков, гидросистемы и трансмиссии.

Техническая характеристика

Фрезер МТФ-18:

ширина захвата, м.....	9,5
эксплуатационная производительность, га/ч...	4,2
масса, кг.....	1900

Ворошилка ВФС-1:

ширина захвата, м.....	9,6
эксплуатационная производительность, га/ч...	10,1
масса, кг.....	690

Бульдозер-штабелер БШР-1:

ширина захвата, м.....	2,9
эксплуатационная производительность, га/ч...	3,7
масса, кг.....	1200

Гусеничный прицеп МТП-24В-1:

эксплуатационная производительность, га/ч...	0,8
вместимость кузова, м ³	27
масса, кг.....	5800

Машина РСТ-6:

ширина захвата, м.....	3,2
эксплуатационная производительность, га/ч...	2,0
масса, кг.....	1600

В) С применением на уборке бункерных машин

Технология основана на полевой естественной сушке торфяной крошки в расстиле, который создаётся с помощью фрезерных барабанов (фрезеров). Высушенной торф собирается в валки и затем убирается в полевые штабели, размещаемые на концах торфяных карт (подштабельных полосах). На каждой технологической площадке, включающей в себя восемь карт шириной по 20 м и длиной 500 м или четыре карты шириной по 40 м, торф убирается в два штабеля, расположенные противоположно друг другу.

Весь производственный цикл осуществляется комплексом технологического оборудования, включающим в себя фрезеры МТФ-18, ворошилки ВФ-18СЗА, валкователи МТФ-33Б, уборочные машины МТФ-43А(Б) и штабелирующие машины МТФ-71А, и длится двое суток.

Основные технологические параметры при добыче торфа выбираются из условия наиболее полного использования метеорологических сведений для сушки. Фрезерование залежи производится на глубину 11 мм при добыче торфа для топлива с конечной влажностью 40% и 15-20 мм – при добыче его для нужд сельского хозяйства. За весь период сушки производится 2-3 ворошения торфяной крошки.

Технологическая схема производственного фрезерного торфа с применением на уборке бункерных машин МТФ-43А(Б) получила широкое распространение благодаря своей универсальности и сравнительной простоте оборудования. Она применяется на добыче сырья всех видов торфопродукции как на крупномасштабных, так и на мелких предприятиях по добыче торфа для нужд сельского хозяйства.

Т а б л и ц а 1.8

Техническая характеристика

Показатели	Величина показателей для различного оборудования, входящего в комплект технологической схемы				
	Фрезер МТФ-18	Ворошилка 18СЗА	Валкователь МТФ-33Б	Уборочная машина МТФ-43А	Штабелирующая машина МТФ-71А
Тип	Прицепной	Прицепная	Прицепной	Прицепная	Самоходная
Трактор-тягач	ДТ-75БВ	ДТ-75БВ	ДТ-75БВ	ДТ-75БВ	-

		(Г-150К)			
Мощность двигателя, кВт	58,8	58,8 (121)	58,8	58,8	58,8
Ширина захвата, м	9,5	18-19,2	18-19,1	-	-
Производительность, га/ч	3,5-5,2	14(32)	12	1,8	-
Производительность, м ³ /ч	-	-	-	-	950
Масса, кг	1900	2420	3450	6300	14300
Максимальная высота обрабатываемого штабеля, м	-	-	-	-	8

Г) Для подстилки

Применяется на крупномасштабных и мелких торфопредприятиях с залежью верхового и переходного типа со степенью разложения до 15% и торфа всех видов со степенью разложения до 25%.

Производственный цикл предполагает фрезерование (измельчение) разрабатываемого слоя торфяной залежи на глубину 15-20 мм, два ворошения фрезерной крошки с целью ускорения ее сушки на поверхности поля, уборку фрезерного торфа из расстила воздушным потоком соплами уборочной машины. Торф, собранный в бункер уборочной машины, складывается в полевые штабели, оформление которых производится штабелирующей машиной. Технологический процесс осуществляется комплектом оборудования, который включает в себя фрезерный барабан МТФ-18, ворошилку ВФ-18СЗА, пневматическую уборочную машину ППФ-5А и штабелирующую машину МТФ-71А.

Производственная площадка, на которой осуществляются все операции, состоит из восьми карт шириной 20 м и длиной 500 м на верховой залежи или из четырех карт шириной 40 м на низинной залежи. Торф складывается в два штабеля, расположенные на противоположных концах карт. Основные технологические параметры при добыче торфа для подстилки выбираются из условия наиболее полного использования метеорологических данных для сушки.

Технологическая схема добычи фрезерного торфа для подстилки получила широкое распространение благодаря сокращению числа операций и номенклатуры оборудования.

Длительность производственного цикла продолжается всего двое суток, что позволяет эффективно использовать сезонные погодные условия. Торф, убираемый пневматическими уборочными машинами, отли-

чается пониженным количеством влаги (до 50 %) и однородным составом.

Т а б л и ц а 1.9

Техническая характеристика

Показатели	Величина показателей для различного оборудования, входящего в комплект технологической схемы			
	Фрезерный барабан МТФ-18	Ворошил-ка ВФ-18С3А	Пневматическая машина ППФ-5А	Штабелирующая машина МТФ-71А
Тип	Прицепной	Прицепная	Прицепная	Самоходная
Трактор-тягач	ДТ-75Б	ДТ-75Б (Т-150К)	ДТ-75Б	-
Мощность двигателя, кВт	58,8	58,8	58,8	58,8
Ширина захвата, м	9,5	18-19,2	3	-
Производительность, га/ч	3,5	14(32)	1,39	-
Производительность, м ³ /ч	-	-	-	950
Масса, кг	1900	2420	5420	14300
Максимальная высота обрабатываемого штабеля, м	-	-	-	8

Д) С применением пневматических комбайнов

Технология включает в себя фрезерование (измельчение) разрабатываемого слоя торфяной залежи на глубину 6 – 12 мм, одно ворошение полученной крошки с целью ускорения ее сушки на поверхности поля, уборку торфа из расстила воздушным потоком соплами комбайна с одновременным фрезерованием залежи. Торф, собранный в бункер ком-

байна, складывается в полевые штабели, оформление которых осуществляется штабелирующей машиной.

Технологический процесс осуществляется комплектом технологического оборудования, включающего в себя пневматический комбайн МТФ-51, ворошилку ВФ-18СзА и штабелирующую машину МТФ-71А.

Площадка, на которой осуществляются операции технологической схемы, состоит из восьми карт шириной 20 м и длиной 500 м на верховой залежи или из четырех карт шириной 40 м на низинной залежи. Торф складывается в два штабеля, расположенные на противоположных концах карт. Основные технологические параметры при добыче фрезерного торфа при осуществлении данной схемы выбираются из условия наиболее полного использования метеорологических параметров для сушки. Фрезерование залежи осуществляется на глубину 6 – 12 мм. За весь период сушки производится одно ворошение торфяной крошки. Предельное содержание влаги топливного фрезерного торфа 52 %, фрезерного торфа для производства брикетов 50 %.

Технологическая схема производства фрезерного торфа с применением пневматических комбайнов МТФ-51 получила широкое распространение благодаря сокращению числа технологических операций и номенклатуры технологического оборудования. Длительность цикла сокращена до одного дня, что позволяет эффективно использовать погодные условия сезона. Торф, убираемый пневматическими комбайнами, отличается пониженным количеством влаги и однородным составом. Количество торфа, собираемого в течение сезона с гектара площади, повышается на 30-50 % по сравнению с технологической схемой с применением бункерных машин МТФ-43А.

Технологическая схема применяется для добычи торфа на топливо и на сырье для получения топливных брикетов как на крупномасштабных предприятиях, так и на предприятиях с небольшими объемами добычи торфа.

Т а б л и ц а 1.10

Техническая характеристика

Показатели	Величина показателей для различного оборудования, входящего в комплект технологической схемы		
	Пневматический комбайн МТФ-51	Ворошилка ВФ-18СЗА	Штабелирующая машина МТФ-71А
Тип	Самоходный	Прицепная	Самоходная
Трактор-тягач	-	ДТ-75Б (Т-150К)	-
Мощность двигателя, кВт	158	58,8 (121)	58,8
Ширина захвата, м	4,8	18-19,2	-
Производительность, га/ч	1,6	14(32)	-
Производительность, м ³ /ч	-	-	950
Масса, кг	14796	2420	14300
Максимальная высота образуемого штабеля, м	-	-	8

Е) С раздельной уборкой

Технология представляет собой последовательное многоцикловое наращивание валка по середине карты и вывоз торфа к местам складирования у постоянных дорог для обеспечения круглогодичной доставки потребителю.

В сравнении с существующей схемой добычи (комплект с машиной МТФ-43А) увеличиваются сезонные сборы торфа, совмещаются операции валкования и фрезерования. Погрузка, вывозка и штабелирование не зависят от предыдущих операций. Хранение в укрупненных и уплотненных штабелях снижает потери торфа в межсезонный период и

при погрузке. Добытый торф используется для топлива и в сельскохозяйственном производстве.

Технологический процесс добычи отличается от существующих наличием операции наращивания валков в течение нескольких циклов, что повышает его надежность и увеличивает число уборочных дней.

Состав комплекса машин на программу 170 тыс. т: четыре фрезера-валкователя МТФ-96, три ворошилки ВФС-1, один погрузчик МТТ-17, пять прицепов МТП-24В-1 или ПТК-2, два штабелера БШР-1.

1.5. Дробление горных пород

В ходе дробления твердые куски материала разбиваются на более мелкие, при этом механическим путем преодолеваются молекулярные силы сцепления внутри твердого тела или частиц тела между собой.

Процесс дробления заключается в упругой и пластической деформации материала, образовании новых его поверхностей, преодолении внешнего и внутреннего трения. Существуют две дополняющие друг друга теории дробления – поверхностная (Риттенгера) и объемная (Кирпичева).

Согласно первой теории «работа внутренних сил (сил упругости) пропорциональна объемам подобных тел».

Вторая теория основывается на формуле теории упругости, дающей абсолютную величину деформации:

$$A = \delta^2 V / 2E,$$

где δ – напряжение;

V – объем деформируемого тела;

E – модуль упругости;

A – работа деформации.

Дробление материалов целесообразнее производить в несколько стадий. На отечественных цементных заводах в основном осуществляется крупное, среднее и мелкое дробление материалов в две и три стадии. В результате крупного дробления получают продукт с верхним пределом крупности 100 – 150 мм и больше. При среднем дроблении происходит уменьшение крупности от 100 – 150 и максимально 200 мм до 10 – 12 мм; при мелком – с 20 – 100 до 3 – 10 мм.

Степень измельчения является одним из основных показателей, характеризующих работу дробильной установки. Степень измельчения материалов определяется отношением поперечника наибольших кусков материала, поступающих в данную дробилку, к максимальному поперечнику раздробленных в ней кусков. Степень измельчения характеризуется также отношением ширины загрузочного отверстия дробилки к ширине выпускной щели.

В практике цементного производства степень измельчения составляет: для щековых дробилок от 4 до 6, для конусных от 10 до 20, для молотковой однороторной от 10 до 12 и двухроторной от 15 до 20, валковой от 3 до 4 для твердых пород и от 10 до 15 для слабых и мягких пород. При выборе схемы дробления и типа дробилок учитывают главным образом основные физико-механические свойства материалов, их крупность, а также общую требуемую степень измельчения. Материалы подразделяют на мягкие, средней твердости и очень твердые (табл.1.11).

Т а б л и ц а 1.11

Физико-механические показатели материалов
и типы применяемых дробилок

Материалы	Модуль упругости, кг/см ²	Водопоглощаемость, %	Типы дробилок для стадий дробления		
			Первый	Второй	Третьей
Известняк (особо твердый и твердый)	350000	0,8-2,5	Щековая, конусная или ударная	Молотковая, конусная или щековая	Конусная или молотковая
Мрамор	565000	0,01-0,2			
Мергель средней плотности	40000-250000	0-18			

1	2	3	4	5	6
Сланец глинистый	110000-190000	2-16	Валковая или самоочищающаяся молотковая	—	—
Трепел, туф, опока	50000-270000	2-18	Щечно-валковая или самоочищающаяся молотковая	—	—
Уголь каменный	6700-32000	2-5	Молотковая	—	—
Антрацит	70000	0,2-2		—	—
Глина и мел	5000-140000	5-22	Валковая или самоочищающаяся молотковая	—	—

С учетом неравномерности и дальности перевозок

Различают два основных вида дробилок: а) машины с непрерывным нажатием дробящих поверхностей с переменным их сближением и удалением друг от друга (щековые и конусные); б) машины с непрерывным нажатием подвижных дробящих поверхностей, имеющих постоянный зазор (валковые).

Отдельную группу образуют ударные и молотковые дробилки, в которых используют ударное действие их частей, движущихся при высоких скоростях.

Приемное отделение. Состоит из сырьевого бункера, питателя, усредняюще-смешивающей установки, ленточного конвейера и магнитного сепаратора. Железобетонный сырьевой бункер имеет форму усеченной пирамиды с прямоугольным основанием. Ширина по верху a должна быть равна ширине железнодорожного вагона, увеличенной на 1 м. Угол наклона стенок к горизонту $\alpha = 60 - 70^\circ$; глубина h_6 не превышает 4 м, ширина по дну $b_6 = a - 2 \cdot h \cdot \text{ctg} \alpha$. Длина бункера принимается кратной длине железнодорожных вагонов, но не более 20 м, за исключением бункеров с лопа-

стными питателями. Для составления шихты из различных по качеству партий торфа на заводе сооружается не менее двух бункеров. Общее число бункеров и их вместимость рассчитываются на хранение торфа, расходуемого заводом в течение трех-восьми часов, в зависимости от условий и расстояния.

Вместимость проектируемых бункеров (m^3)

$$V = \frac{t \cdot Q}{\rho_0},$$

где t – время хранения торфа, ч; Q – расход сырья, т/ч; ρ_0 – плотность фрезерного торфа (kg/m^3) при влажности $w = 50 \%$.

$$V = \frac{\tau \cdot Q}{\rho_0} \cdot \ln \frac{c}{\eta \cdot \mu \cdot Q},$$

где τ – средняя продолжительность простоя брикетного завода из-за несвоевременной доставки сырья, ч (принимается на основе статистических данных); η – затраты на содержание в запасе единицы массы сырья в единицу времени, руб/т·ч; μ – среднее время безостановочной работы завода между двумя остановками из-за отсутствия сырья, ч; c – стоимость простоя завода, руб/ч.

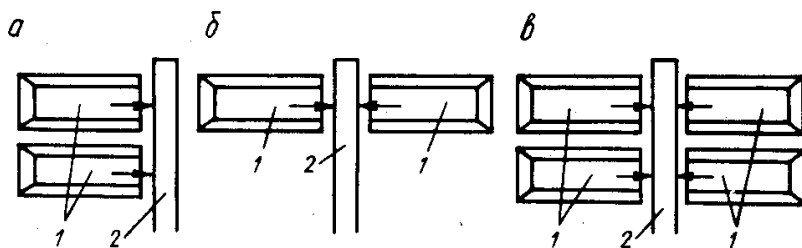


Рис.1.2. Схемы взаимного расположения бункеров на заводах различного типа: а – с пневмогазовой сушилкой мощностью 30 тыс. т.; б – с пневмогазовой и пневмопароводяной сушилками мощностью 60 тыс. т; в – мощностью 120 тыс.т;
1 – бункер; 2 – конвейер

Торф из приемных бункеров подается на ленточный конвейер питателями пластинчатого типа (на заводах с мощностью 120 тыс. т брикетов в год могут устанавливаться питатели лопастного типа). Питатель пластинчатого типа служит дном сырьевого бункера и имеет заслонку выпускающего отверстия для регулирования расхода торфа.

Производительность пластинчатого питателя (т/ч)

$$Q_{пл} = 3,6 \cdot b_n \cdot h_n \cdot v \cdot \psi \cdot \rho_0 \cdot k_y,$$

где b_n и h_n – соответственно ширина и высота выпускного отверстия, м; v – скорость полотна конвейера, м/с; ψ – коэффициент неравномерности высоты слоя фрезерного торфа на полотне питателя ($\psi = 0,75—0,8$); ρ_0 – насыпная плотность исходного фрезерного торфа, кг/м³; k_y – коэффициент уплотнения фрезерного торфа в бункере ($k_y = 1,1 – 1,15$). Питатели для выгрузки торфа из бункеров снабжаются приводами, обеспечивающими возможность дистанционного регулирования производительности (соотношение 1:3).

Производительность ленточного конвейера определяется часовым расходом сырья на брикетном заводе.

Для стабилизации качественных показателей сырья могут применяться усредняющие установки интенсивного перемешивания различных партий торфа: УПН – 1 – для заводов мощностью до 50 тыс. т брикетов и УПШ – 1 – для заводов мощностью 60 тыс. т брикетов и выше.

Подготовительное отделение. Из приемного отделения торф поступает в подготовительное, где подвергается измельчению в дробилках и рассеvu в грохотах на две фракции (до 6 – 8 мм и более).

Дробление и грохочение на брикетных заводах могут проводиться по различным вариантам. Дробление фрезерного торфа повышенной степени разложения, добытого пневмокомбайнами, не предусматривается.

Производительность молотковых дробилок (т/ч)

$$Q_d = \frac{v_1 \cdot D^2 \cdot L \cdot n^2}{60 \cdot (i - 1)},$$

где D и L – соответственно диаметр и длина ротора дробилки, м; n – частота вращения, с⁻¹; i – степень измельчения торфа в дробилке (отношение начального к конечному размеру частиц; для торфа можно при-

нимать $i = 2,0 - 4,6$); v_1 – коэффициент, характеризующий вид материала (для торфа $v_1 = 0,05 - 0,10$).

Расход электроэнергии (кВт · ч/т) на измельчение

$$N_{\partial} = v_2 \cdot i \cdot Q_{\partial},$$

где v_2 – коэффициент, характеризующий измельчаемый материал (для торфа $v_2 = 0,10 - 0,15$).

Количество дробилок принимается с учетом 50 %-го резерва при округлении полученного результата в большую сторону:

$$n_{\partial} = \frac{1,5 \cdot Q \cdot m}{Q_{\partial}},$$

где Q – расход сырья, т/ч; m – доля сырья, подлежащего измельчению.

Т а б л и ц а 1.12

Типы применяемых грохотов

Марка	Производительность по питанию	Максимальный кусок в питании грохота, мм	Размер сит, мм	Размер отверстий сит, мм	Угол наклона, град	Масса, т
ГИТ-51Н	1000 т/ч	400	1750x3500	До 100	20-30	6,7-8,8
ГИТ-41	670 >>	1000	300x1500	>> 250	10-30	5,5
ГИЛ-32	70 м ³ /ч	100	1250x2500	6-50	10-25	1,7
ГИЛ-42	90>>	150	1500x3750	6-50	10-25	3,7
ГИС-52	135>>	150	4500x1750	До 40x40	10-25	3,7
ГИС-42	90>>	150	3750x1500	До 40x40	10-25	3,2

ГИЛ-52	Расчётная	До 300	1750x450 0	6-60	10-25	3,9
ГИСЛ-62		300x300x300	2000x500 0	0,5-2 10-100	-	10,1
ГИСЛ-72		300x300x600	2500x600 0	Щель 0,5-2 7-50 12-100	-	15,5

Число устанавливаемых грохотов принимается с учетом необходимого 25 %-го резерва. Наибольшее распространение получили барабанные и валково-дисковые грохоты.

Валково-дисковые грохоты, применяемые на брикетных заводах, имеют шесть – восемь сепарирующих валов производительностью соответственно 60 и 120 тыс. т брикетов в год. Частота вращения первого вала $1,1 - 1,4 \text{ с}^{-1}$ при коэффициенте увеличения частоты вращения каждого последующего вала $1,06 - 1,1$. Ширина зазора между дисками соседних валов принимается равной $5 - 7 \text{ мм}$. Большее значение выбирается при $\rho_0 < 300 \text{ кг/м}^3$, меньшее – при $\rho_0 > 300 \text{ кг/м}^3$. Интервал угла наклона грохота с увеличивающейся частотой вращения – $0 - 5^\circ$ (поднята разгрузочная сторона); ширина просеивающей поверхности – $0,5 - 1,0 \text{ м}$; диаметр дисков – $250 - 350 \text{ мм}$; полная мощность, потребляемая приводом грохота, при производительности 15 и 30 т/ч составляет соответственно 2,2 и 3,0 кВт при диаметре дисков 250 мм и 1,7 и 2,5 – при диаметре 350 мм.

На эффективность грохочения влияет много факторов, поэтому этот процесс не рассчитывается (нет надежных формул), а грохоты подбирают на основе опытных данных по пропускной способности.

Производительность грохота (т/чм^2) для торфа, переработанного в дробилке (степень разложения $20 - 35 \%$):

$$Q_2 = 0,9 - 1,2;$$

не переработанного в дробилке

$$Q_2 = 0,8 - 1,1;$$

со степенью разложения более 35 %

$$Q_2 = 1,8 - 2,1.$$

Для переработки торфа со степенью разложения менее 20 % пропускная способность грохотов снижается на 20–30 %.

Сушильное отделение. После грохочения торф по конвейерам (скребковые, ковшовые, ленточные) поступает в бункеры сушилок. Вместимость бункеров рассчитана на работу сушилок в течение 25–30 мин. Для улавливания пыли перед выбросом воздуха или дымовых газов в атмосферу применяют схемы с двухступенчатым обеспыливанием в циклонах и мокрым обеспыливанием в скрубберах.

Производительность сушильного отделения (т/ч) определяется с учетом потерь торфа в бункерной сырьевых ($\alpha_1 = 0,5$ %) и подготовительном отделении ($\alpha_2 = 1,0$ %):

$$Q_{c.o} = Q \cdot \left(\frac{100 - \alpha_1}{100} \right) \cdot \left(\frac{100 - \alpha_2}{100} \right).$$

Количество сушенки (без потерь в сушилке) с учетом расхода торфа для генерации тепла на сушку

$$Q_c = \left(\frac{(100 - w_1)}{(100 - w_2)} \cdot Q_{c.o} \right) / \left(1 + \frac{(w_1 - w_2) \cdot q}{(100 - w_2) \cdot Q_{H.P}} \right),$$

где w_1 и w_2 – расчетные значения влажности исходного сырья ($w_1 = 50$ %) и сушенки ($w_2 = 15$ %); q – действительный расход тепла на удаление 1 кг воды из торфа в сушилке данного типа; $Q_{H.P}$ – низшая рабочая теплота сгорания фрезерного торфа (зависит от зольности, степени разложения и влажности), в среднем $Q_{H.P} = 8,85$ МДж/кг.

Потребное количество сушилок

$$n_c = \frac{N}{Q_c \cdot T},$$

где N – проектная мощность брикетного завода, т/г; T – чистая работа завода в течение года, ч.

Тип сушилки подбирают исходя из наличия дешевых источников тепла (пневмопароводяные, паротрубчатые) или их отсутствия (пневмогазовые).

Прессовое отделение. В сушильном отделении потери сушенки достигают $\alpha_3 = 3,5 \%$. Вместимость бункера пресса рассчитана на безостановочную работу в течение не менее 0,5 ч. Производительность прессов (т/ч)

$$Q_n = Q_c \cdot \left(\frac{100 - \alpha_3}{100} \right).$$

С учетом потерь сушенки при прессовании ($\alpha_4 = 1,0 \%$) и прочности брикетов при складировании на брикетном заводе ($\alpha_5 = 0,5 \%$) количество выработанной продукции

$$Q_2 = Q_n \cdot \left(\frac{100 - \alpha_4}{100} \right) \cdot \left(\frac{100 - \alpha_5}{100} \right).$$

Коэффициент расхода фрезерного торфа на изготовление 1 т брикетов

$$r = \frac{Q \cdot (100 - w_1)}{Q_2 \cdot (100 - w_y)},$$

где w_y – условная влажность ($w_y = 40 \%$).

Количество брикетных прессов с учетом резерва (10 %) из-за остановок для смены матричного инструмента

$$n_{np} = \frac{Q_n}{Q_{np}},$$

где Q_{np} – производительность пресса согласно технической характеристике.

Действительная производительность пресса (т/ч)

$$Q'_{np} = 0,06 \cdot \bar{M} \cdot n \cdot j = 0,06 \cdot V \cdot n \cdot j \cdot \rho_0 \cdot k_3 \cdot k_n,$$

где \bar{M} – средняя масса одного брикета, кг; n – число штемпелеваний, шт/мин; j – число штемпелей, шт.; V – объем камеры прессования, м³; ρ_0 – насыпная плотность сушенки, кг/м³; k_3 – коэффициент заполнения камеры пресса (при $n = 70$ шт./мин $k_3 = 0,8$, при $n = 90$ шт./мин $k_3 = 0,55$); k_n – коэффициент повышения производительности пресса за счет применения подпрессователя (в среднем $k_n = 1,2$). Оптимальное число штемпелеваний сушенки влажностью $w_2 = 13–18$ %: для пресса типа БПС, БПД, Б-8232.

Для длины сужения 130 – 150 мм высота букеля (мм) канала пресса

$$b = \frac{h \cdot w_2}{426 - 13w_2},$$

где h – поперечное сечение канала, мм; w_2 – влажность сушенки средней степени разложения. Так, для брикетов первого сорта (ГОСТ 9963-84) при $w_2 = 16$ % и $h = 34$ мм $b = 2,5$ мм, а для второго сорта при $w_2 = 20$ % $b = 4,0$ мм. Применение матриц с выпуклым букелем по цепной линии позволяет в два раза увеличить продолжительность периода выпуска кондиционных брикетов, в полтора-два раза – срок эксплуатации прессового канала, на 5 – 10 % снизить энергоемкость процесса прессования и повысить плотность и прочность брикетов. Профиль выпуклого букеля по цепной линии

$$y = \frac{h}{2} \cdot \left[\exp\left(\frac{x}{c \cdot l}\right) + \exp\left(-\frac{x}{c \cdot l}\right) \right],$$

где l – длина букеля, мм; h – половина высоты канала на выходе из букеля, мм; c – постоянная интегрирования:

$$c = \frac{1}{\ln\left(1 + \frac{b}{h} + \sqrt{\frac{b}{h} \cdot \left(\frac{b}{h} + 2\right)}\right)},$$

где b – высота (на одну сторону) букеля, мм.

Определив c по известным b и h для конкретных условий, составляют таблицу значений y для $x \in [0; 1]$.

Результаты прессования можно улучшить, если не только букельную часть, но и весь канал построить по цепной линии – гиперболическому косинусу. В этом случае поверхность длинной рабочей матрицы на участке между штемпелем в крайнем переднем положении и выходным торцом канала выполняется с профилем в виде цепной линии выпуклостью вниз. Размеры канала определяются соотношениями:

$$l_1 = (0,15 - 0,25) \cdot L$$

$$b = (0,005 - 0,008) \cdot L$$

где L – длина рабочей матрицы канала, мм; l_1 – расстояние между осью симметрии криволинейной части профиля канала и его выходным торцом, мм; b – высота криволинейной части профиля канала, мм.

Профиль прессового канала рассчитывается по формуле. Лучших результатов можно достигнуть при работе на прессе Б-8232 (использовать прессовый канал с выпуклым по цепной линии профилем длинной рабочей матрицы при $b/l = 0,01$ ($L = 780$, $b = 5,2$, $l = 520$, $h = 29,3$ мм).

1.6. Грохочение горных пород

Одной из основных операций при переработке строительных горных пород на щебень, наряду с дроблением, является грохочение. Грохочение – процесс разделения сыпучих материалов на классы крупности, осуществляемый на просеивающих поверхностях (ситах, решетках и др.). Устройства для грохочения называются грохотами. Любой грохот имеет одну, две, реже три просеивающие поверхности – сита, установленные в одном коробе.

Поток дроблёной горной породы, поступающей на грохот с целью разделения его по заданному размеру крупности, называется исходным продуктом. Соответственно весь материал, прошедший через просеивающую поверхность, называется подрешетным, а не прошедший через отверстия сита – надрешетным продуктом.

Размер d наибольших зерен (кусков) подрешетного продукта, так же как и размер наименьших зёрен (кусков) подрешетного продукта и размер наименьших зёрен надрешётного продукта, условно принимают равным величине отверстия сита l , через который производится просеивание материала, т.е. $d = l$. Соответственно обозначают: подрешётный продукт $-d_i$; надрешётный продукт $+d_i$;

В технологических схемах переработки строительных горных пород выделяются следующие операции грохочения: предварительное, промежуточное и контрольное или проверочное. Предварительное грохочение применяется, как правило, в начале процесса переработки с целью выделения крупного материала, подлежащего дроблению на первой стадии. Сюда же можно отнести и ограничительные решетки, препятствующие попаданию негабаритных кусков в приемный бункер.

Промежуточные стадии грохочения необходимы для разделения потоков дроблёного материала на последующие стадии дробления или грохочения.

Контрольное (проверочное) грохочение применяется как конечный процесс технологической схемы переработки с целью сортировки для выделения классов – готовых продуктов, направляемых непосредственно потребителям.

В комплексе с операциями дробления грохочение является обязательным процессом в одной из трёх схем, поэтому в практике проектирования технологических схем переработки используется так называемый блочный принцип (дробилка в комплекте с грохотом).

Одним из основных показателей, характеризующих процесс грохочения, является эффективность грохочения E , которая определяется отношением (в процентах) количества нижнего класса в подрешетном продукте к количеству нижнего класса в исходном материале.

Примем обозначения: $Q_{исх}$, Q_p , Q_n – количество соответственно исходного материала, надрешетного и подрешетного продуктов; α , θ , β – содержание мелкого продукта, требующего выделения в результате грохочения, соответственно в исходном материале, надрешетном и подрешетном продукте, %; γ – выход подрешетного продукта, %; E – эффективность грохочения, %.

Согласно определению грохочения запишем: $E = (\text{масса мелкой фракции в подрешетном продукте} / \text{масса мелкой фракции в исходном материале}) \cdot 100 \%$:

$$E = \frac{Q_p \cdot \beta}{Q_{исх} \cdot \alpha} \cdot 100 \%$$

Но так как $\gamma = \frac{Q_n}{Q_{исх}} \cdot 100\%$, получим

$$E = \frac{\gamma \cdot \beta}{\alpha} \%$$

Составим баланс по мелкой фракции:

$$\alpha Q_{\text{исх}} = \theta Q_n + \beta Q_n,$$

а так как $Q_n = Q_{\text{исх}} - Q_n$, то

$$(\alpha - \theta) \cdot Q_{\text{исх}} = (\beta - \theta) \cdot Q_n$$

откуда
$$\gamma = \frac{Q_n}{Q_{\text{исх}}} \cdot 100 = \frac{100 \cdot (\alpha - \theta)}{\alpha \cdot (\beta - \theta)} \%$$

Подставляя это значение γ в формулу эффективности грохочения, получим

$$E = \frac{100 \cdot (\alpha - \theta) \cdot \beta}{\alpha \cdot (\beta - \theta)} \%$$

С достаточной для практики точностью считается, что подрешётный продукт содержит только зерна мелкой фракции (нижнего класса), т. е. $\beta = 100 \%$. Тогда получим выражение для определения эффективности:

$$E = \frac{\alpha - \theta}{\alpha \cdot (100 - \theta)} \cdot 10^4 \%$$

При известной величине эффективности грохочения E выход готового продукта определится из выражения:

$$\gamma = \frac{\alpha \cdot E}{100} \%$$

Пример расчета показателей грохочения

Разрабатывается песчано-гравийное месторождение с соотношением песок: гравий = 80:20 %. Подача исходного сырья на переработку составляет 300 м³/ч. На стадии предварительного грохочения 10 % песка остается в надрешетном продукте. Определить эффективность грохочения и выход песка в подрешетном продукте.

Решение

Определяем:

- количество песка в исходном сырье

$$Q_{\text{исх}}^{\text{песок}} = 0,8 \cdot 300 = 240 \text{ м}^3 / \text{ч} ;$$

- количество песка, оставшегося в надрешетном продукте

$$Q_{\text{н}}^{\text{песок}} = 0,1 \cdot 240 = 24 \text{ м}^3 / \text{ч} ;$$

- количество подрешетного продукта

$$Q_{\text{п}} = 240 - 24 = 216 \text{ м}^3 / \text{ч} ;$$

- количество надрешетного продукта

$$Q_{\text{н}} = 300 - 216 = 84 \text{ м}^3 / \text{ч} ;$$

- содержание песка в надрешетном продукте

$$\theta = \frac{24}{84} \cdot 100 = 28,6 \%$$

Считая, что в подрешетном продукте содержится только песок, т. е. $\beta = 100\%$, определяем эффективность грохочения:

$$E = \frac{80 - 28,6}{80(100 - 28,6)} \cdot 10^4 = 90\%$$

Определяем выход подрешетного продукта:

$$\gamma = \frac{80 \cdot 90}{100} = 72\%$$

Проверяем правильность расчета:

$$\gamma = \frac{Q_n}{Q_{исх}} \cdot 100 = \frac{216}{300} \cdot 100 = 72\%$$

В исходных данных решенного примера условно принято, что 10 % песка не просыпается и остается в надрешетном продукте. На практике (рис. 1.2, 1.3) значение этой величины зависит от способа грохочения (сухое или мокрое), типа грохота, нагрузки на грохот, грансостава исходного сырья и других причин и определяется опытным путем (рассеиванием продуктов), а в предварительных расчетах – по справочным данным через эффективность грохочения.

1 – бункер; 2 – конвейер

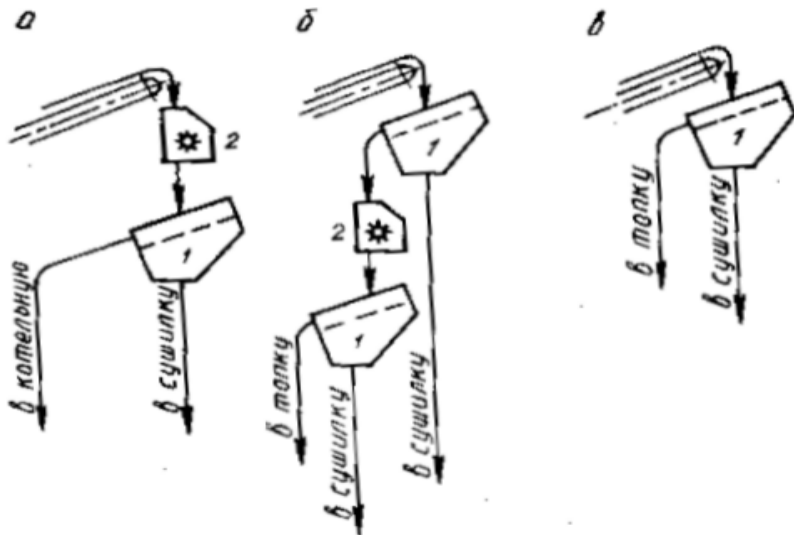


Рис.1.3. Варианты дробления и грохочения на брикетных заводах:
 а – с пневмопароводяной сушилкой; б – с пневмогазовой сушилкой и мелющим вентилятором, с паровой трубчатой сушилкой; в – с шахтно-мельничной сушилкой; 1 – грохот; 2 – дробилка

1.7. Технологические схемы брикетных заводов

Рис. 1.4. Схема завода с пневмопароводяной сушилкой: 1 – сырьевой бункер; 2 – питатель; 3 – ленточный конвейер; 4 - шнековый конвейер; 5 – грохот; 6 – конвейер подачи сырья в сушилку; 7 - система обеспыливания подготовительного отделения; 8 – конвейер распределительный; 9 – конвейер для надрешетного продукта; 10 - конвейер; 11 - дробилка; 12 - ковшовый конвейер; 13 – клапан переключения надрешетного продукта; 14 - парогенератор; 15 – турбогенератор; 16 - уравнильный бак; 17 - вентилятор сушильного корпуса ПВ; 18, 23 - мокрый пылеуловитель; 19 - сушилка ПВ; 20, 25 - вентилятор системы обеспыливания; 21 - циклон сушилки ПВ; 22 - вентилятор корпуса ПА; 24 - сушилка ПА; 26 - циклон сушилка ПА; 27 - скруббер-теплообменник; 25 –сушилка 1С; 29 - циклон; 30 - сушилка 1В; 31 -циклон 1В; 32 - сушилка 1А; 33 - циклон 1А; 34 - вентилятор корпусов А1С; 35 -конвейер скребковый; 36 - система обеспыливания прессового отделения; 37 - конвейер скребковый распределительный; 38 - склад готовой продукции; 39 – охладительные лотки; 40 - пресс; 41 - шлюзовый питатель; 42 - паровой калорифер-

воздухонагреватель; 43 - насос шламовой воды; 44 - насос греющей воды.

Рис. 1.4.

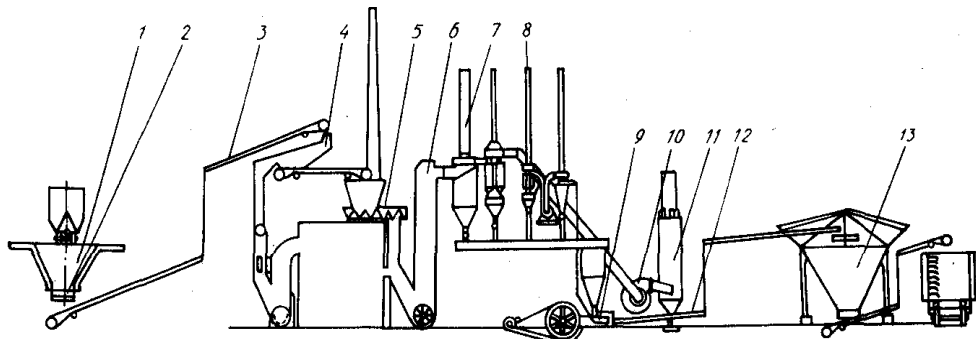


Рис. 1.5. Схема завода с шахтно-мельничной сушилкой: 1 - приемный бункер; 2 - питатель; 3 - конвейер; 4 - грохот; 5 - топка; 6 - сушилка; 7, 8 - циклоны осадительные; 9 - прессы торфобрикетные; 10 - дымосос; 11 - скруббер ВТИ; 12 - охлаждающие лотки; 13 - склад готовой продукции

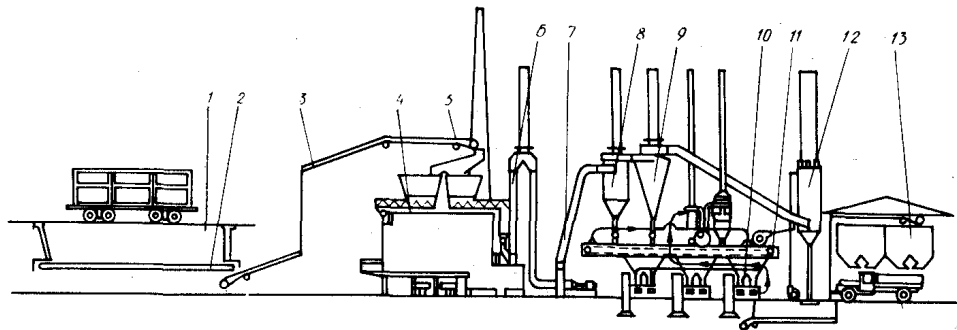


Рис. 1.6. Схема завода с пневмогазовой сушилкой и мелющим вентилятором: 1 - приемный бункер; 2 - питатель; 3 - ленточный конвейер; 4 - топка; 5 - грохот; 6 - сушилка; 7 - мелющий вентилятор; 8, 9 - циклоны; 10 - прессы торфобрикетные; 11 - конвейер распределительный; 12 - скруббер ВТИ; 13 - склад готовой продукции

Глава 2. ГИДРОМЕХАНИЗИРОВАННЫЙ СПОСОБ (ГМС) ДОБЫЧИ СЫРЬЯ

2.1. Особенности применения гидромеханизованного способа добычи

Гидромеханизованный способ (ГМС) добычи сырья получил широкое применение при разработке месторождений полезных ископаемых открытым способом, сооружений котлованов и каналов, возведения насыпей, земляных плотин, дамб, при углублении дна рек и озер. При наличии подводных и обводненных месторождений песка и гравия наиболее экономично применять гидромониторы и земснаряды. При ГМС решаются такие задачи, как:

- производительность карьера и общая схема организации работ;
- вскрытие месторождения и горно-капитальные работы;
- система разработки;
- отвальное хозяйство;
- гидротранспорт;
- производственное водоснабжение;
- технико-экономический расчет.

Возможность применения ГМС на открытых горных работах зависит от ряда факторов, из которых определяющими являются горно-геологические и климатические условия. Гидромеханизация может применяться как на вскрышных, так и на добычных работах. При ГМС применяются как гидромониторная разработка с размывом пород, так и разработка пород плавучим землесосным снарядом. При разработке породы земснарядами землесос всасывает из-под воды породу с водой и транспортирует ее по трубопроводу. Земснаряды используются для разработки обводненных песчаных и песчано-гравийных работ, где обычные средства трудно применить.

Гидротранспорт горной массы осуществляется как по напорным трубопроводам, так и по безнапорным. На угольных и рудных карьерах и при добыче стройматериалов плавучими земснарядами используется только напорный гидротранспорт. Самотечный гидротранспорт применяется в случаях, когда уровень подошвы разрабатываемого уступа выше уровня складирования горной массы.

При складировании пород используются гидроотвалы – специальные намывные сооружения, которые могут устраиваться в котлованах, вы-

работанном пространстве карьеров, долинах, оврагах и др. Их местоположение выбирается в зависимости от топографических, инженерно-геологических и гидрологических условий добычи. Основанием гидротвала могут служить любые породы при условии их физико-механических свойств.

Термины при гидравлическом способе разработки имеют свою специфику. Часть из них остается такой же, как и при обычном способе разработки.

Карьер — совокупность открытых горных выработок, предназначенных для открытой добычи полезных ископаемых. К основным горнотехническим характеристикам относятся размеры карьерного поля, капитальные и разрезные траншеи, уступы и подуступы, площадки уступов, фронт работ, заходки, блоки, забои уступов, рабочая зона карьера.

Карьерное поле — месторождение или его часть, разрабатываемая одним карьером.

Боковые поверхности, ограничивающие карьер, называют бортами карьера. Борт карьера, где производятся горные работы, называют рабочим.

Уступ — часть толщи горных пород в карьере, имеющая поверхность в форме ступени и разрабатываемая самостоятельными средствами выемки и транспорта. Уступ ограничивается по высоте верхней и нижней площадками.

Подуступ — часть рабочего уступа, разрабатываемая самостоятельными средствами выемки и общими для уступа средствами гидравлического транспорта.

Откос уступа — поверхность, ограничивающая уступ со стороны выработанного пространства и соединяющая верхнюю и нижнюю площадки уступа.

Торец уступа — наклонная или вертикальная поверхность между верхней и нижней площадками уступа вкрест его простирания.

Забой уступа — поверхность откоса или торца уступа, которая является непосредственным объектом выемки.

Заходка (при гидромониторной разработке) — часть уступа по его ширине, разрабатываемая без передвижки основного гидротранспортного оборудования. Иногда заходку по длине разделяют на блоки. Блоком ограничивают площадь и мощность разрабатываемой толщи пород самостоятельными средствами выемки и общим гидротранспортным оборудованием. Блок характеризуется шириной и длиной. В отдельных

случаях один из размеров блока может совпадать с размерами заходки по одной из ее сторон.

Фронт работ гидромонитора — часть блока, разрабатываемая одним гидромонитором. Фронт работ гидроустановки характеризуется размерами блока фронта работ уступа — часть заходки по длине, подготовленная для разработки.

Фронт работ карьера равен общей протяженности фронтов его уступов.

Рабочая зона карьера — совокупность уступов, находящихся в одновременной разработке.

Годовое подвигание фронта — расстояние, на которое перемещается фронт работ за год в направлении, перпендикулярном к линии фронта.

Рабочая площадка уступа — площадка уступа, где располагают оборудование (гидромониторы, средства рыхления пород, землесосы первой станции подъема и их коммуникации).

Начальный котлован — выработка, которая служит для начального размещения гидромеханического оборудования и создания первоначального фронта работ.

Разрезная траншея — траншея, которую проводят на уступе для создания первоначального фронта работ.

Капитальная траншея — траншея, проводимая для установления грузотранспортной связи между отдельными горизонтами и сооружениями на поверхности.

Гидроотвал — массив, образующийся в результате укладки гидро-смеси. Он состоит из специальных сооружений и устройств, обеспечивающих прием гидросмеси в заданных объемах.

2.2. Технологическое оборудование при добычных работах

2.2.1. Гидромониторы

Гидромонитор — устройство для создания компактных водяных струй и управления ими с целью разрушения и смыва горных пород (грунтов). Гидромониторы по напору разделяются на три категории: низконапорные с давлением перед насадкой до 1,5 МПа, средненапорные с давлением 1,5-5 МПа, высоконапорные с давлением 5—20 МПа и сверхвысоконапорные с давлением свыше 20 МПа. Технология гидромониторного размыва включает подрезку забоя струей воды и смыв об-

рушенной породы в зумпф землесосной станции или в пульпоотводную канаву. Пульпа движется сосредоточенным потоком благодаря уклону, который обеспечивает необходимую скорость движения. Эта технологическая схема применяется на угольных карьерах, где используются встречный и попутный способы размыва. С увеличением прочностных свойств пород эффективность такой разработки уменьшается.

На вскрышных участках, работах по созданию котлованов в песчаных грунтах, при добыче песка и гравия в открытых карьерах в основном применяют средненапорные гидромониторы. По способу управления гидромониторы подразделяются на гидромониторы с ручным и дистанционным управлением, по способу передвижения – на самоходные и несамоходные. Самоходные подразделяются на перемещаемые во время остановки работы с разборкой одного соединения (обычно быстроразъемного) водовода (при каждой передвижке) и на гидромониторы, передвижка которых производится с помощью телескопической трубы.

По положению, во время работы относительно разрабатываемого забоя различают гидромониторы ближнего и дальнего действия. Для разработки рыхлых несвязных грунтов и смыва разрушенного грунта применяют низконапорные гидромониторы.

Расшифровка маркировки гидромониторов производится следующим образом: ГМ(Г) — гидромонитор, Н (Ц) — аббревиатура названия организации — автора конструкции, цифры указывают условный диаметр входного патрубка, мм, буква С — систему уплотнения шарниров (С — сальниковая).

Гидромонитор ЦН-250С имеет хорошие гидравлические параметры, надежен в работе, прост в конструкции, легок в управлении благодаря специальному горизонтальному шарниру с шарикоподшипником и сальниковым уплотнением, применяют ручное или дистанционное управление. Ствол гидромонитора сварной, конической формы, с сужением на конце ствола до 105 мм. Сужение содержит кольцо с резьбой для накручивания на ствол сменных насадок. Внутри ствола образованы шесть направляющих (для потока воды) ребер толщиной 2 мм. В расширенной части ствола гидромонитор снабжен сальниковым уплотнением вертикального шарнира.

У гидромонитора ГДУ-250 управление стволом осуществляется при помощи гидравлических цилиндров, работающих от масляной насосной системы, обеспечивающей подачу масла в цилиндры — 5 л/мин при давлении 6,5 МПа.

Гидромонитор ГМН-250 (рис. 2.1) создан на базе гидромонитора ГМ-2, а затем на его основе в результате улучшения конструкции был создан гидромонитор ГМН-250С.

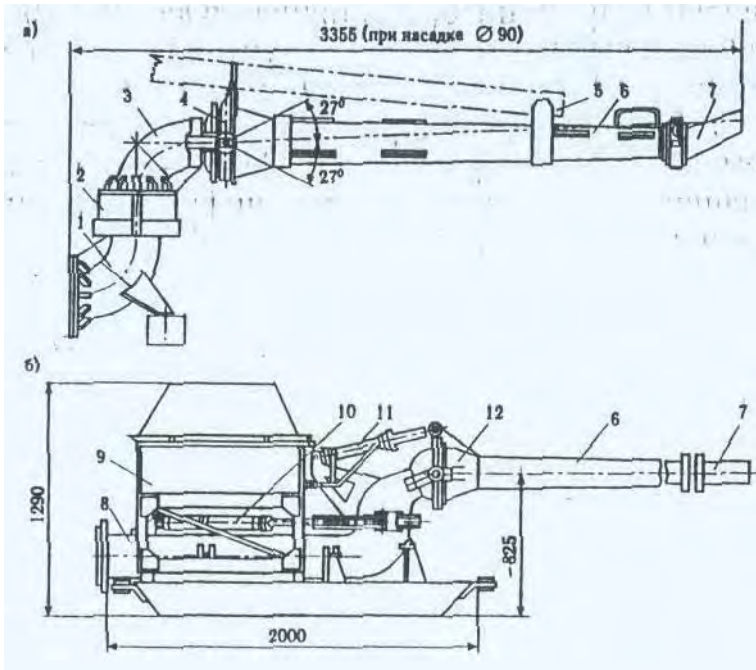


Рис. 2.1. Гидромониторы ГМН-250С ручного (а) и ГДУ-250 дистанционного (б) управления: 1,8 — напорный трубопровод для воды; 2 — узел крепления и горизонтального поворота ствола; 3 — отвод; 4, 12 — шарниры вертикального поворота ствола; 5 — водило; 6 — ствол; 7 — насадка; 9 — кожух; 10 и 11 — гидроцилиндры горизонтального и вертикального поворотов ствола

Гидромонитор ГМЦ-250 является полноповоротным вокруг вертикальной оси за счет особой конструкции горизонтального шарнира. Управляют гидромониторами данного типа дистанционным перемещением ствола в вертикальной и горизонтальной плоскостях и достигается с помощью гидроцилиндров. Горизонтальный и вертикальный шарниры имеют более усовершенствованную конструкцию и имеют надежное уплотнение, обеспечивающее большую герметичность.

Гидромонитор ГМДУЭГ-250 имеет дистанционное управление. Ствол — цилиндрический, присоединяемый к шаровому шарниру быстроразъемным соединением. Пульт управления связан с гидромонитором электрическим кабелем, монтируется в специальной кабине и может находиться на любом расстоянии от гидромонитора в пределах видимости его и разрабатываемого им забоя. Нужные гидравлические цилиндры, управляющие гидромонитором, включаются с помощью электромагнитных золотников.

Гидромонитор ГМДУ-300 имеет повышенную производительность и напор. Поэтому его применяют в комплексе с крупными грунтовыми насосами. Гидромонитор снабжен электромеханическим приводом и дистанционным управлением. Поворот ствола в горизонтальной плоскости осуществляется приводом, состоящим из электродвигателя и цилиндрического редуктора, посредством червячного вала. Частота вращения ствола горизонтальной плоскости 0,6, в вертикальной — 0,25 об/мин. Управление — дистанционное с пульта забойной установки.

2.2.2. Черпаковые снаряды

Черпаковые снаряды применяются на разработке песчано-гравийных месторождений, содержащих валунный материал в объеме более 2—3 %. Среди них — многочерпаковые снаряды, отличающиеся наличием черпаковой цепи, с закрепленными на ней черпаками.

В многочерпаковом снаряде черпаковая цепь размещена в рамной прорези, расположенной в носовой части снаряда. Наполненные грунтом черпаки, достигая верхнего черпакового барабана, опрокидываются и тем самым разгружаются. Вращение верхнему черпаковому барабану передается от двигателя через большие шестерни, насаженные на консоли вала барабана. Электродвигатель размещен на верхней площадке черпаковой башни и получает питание от дизель-генератора. На верхнем барабане грунт из черпаков попадает в грунтовый колодец, находящийся внутри черпаковой башни. Затем грунт с помощью распределительного клапана может быть направлен в лотки правого или левого борта снаряда. Загрузку шаланд ведут попеременно с обоих бортов и непрерывно во время добычи грунта. Глубину добычи грунта регулируют рамоподъемным устройством, состоящим из блока, копра и лебедки. При работе на небольших глубинах раму укорачивают, одновремен-

но отключая несколько черпаков в цепи. На земснаряде предусмотрено дистанционное управление черпаковым приводом, оперативными, рамоподъемной и лоткоподъемными лебедками, а также лебедкой грунтового клапана.

На многочерпаково-землесосном снаряде 300-100 ДШ (рис. 2.2) вместо грунтового насоса установлен шлюзовой загрузочный аппарат.

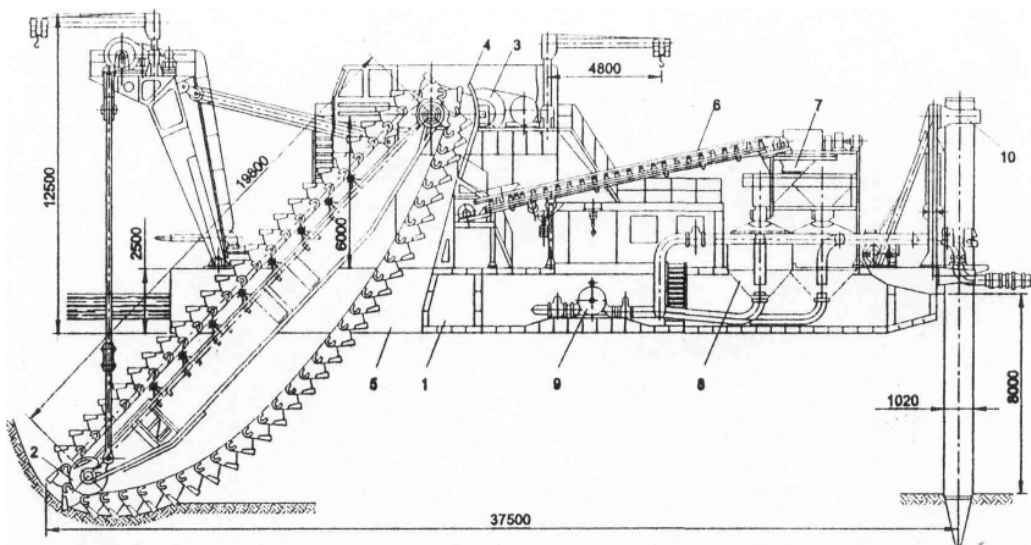


Рис. 2.2. Многочерпаковый снаряд со шлюзовым загрузочным аппаратом для гидротранспортирования грунта на берег типа 300-100ДШ: 1 — понтон; 2 — ковшовая цепь; 3 — привод ковшовой цепи; 4 — колосники для выделения фракций +200 мм, сбрасываемых в отвал; 5 — шахта для сбрасывания фракций +200 мм; 6 — транспортер для фракций – 200 мм, загружающий шлюзовый питатель; 7 — загрузочная воронка; 8 — камеры шлюзового питателя; 9 — водяной насос; 10 — свайный ход

Одночерпаковые (штанговые) снаряды применяют на земляных работах с тяжелыми каменистыми и глинистыми грунтами. Снаряд (рис. 2.3) — несамоходный, дизель-электрический, имеющий техническую производительность 120 м³/ч. Предназначен для разработки грунтов I–VI категорий и подборки предварительно разрушенных скальных пород. Грунт удаляют с помощью шаланд либо в отвал за кромку прорези. Наибольшая глубина извлечения грунта 7 м, максимальный вылет черпака за борт 9 м, высота подъема черпака 5,2 м, длина штанги 13,3 м,

угол поворота стрелы составляет 90° . Снаряд имеет дистанционное управление приводом черпака, оперативных лебедок и свайных аппаратов. Габаритные размеры корпуса: длина – 34 м; ширина – 11,9 м; высота борта – 2,8 м. В качестве силовой установки используются три главных дизель-генератора мощностью по 200 кВт каждый и один вспомогательный мощностью 12 кВт.

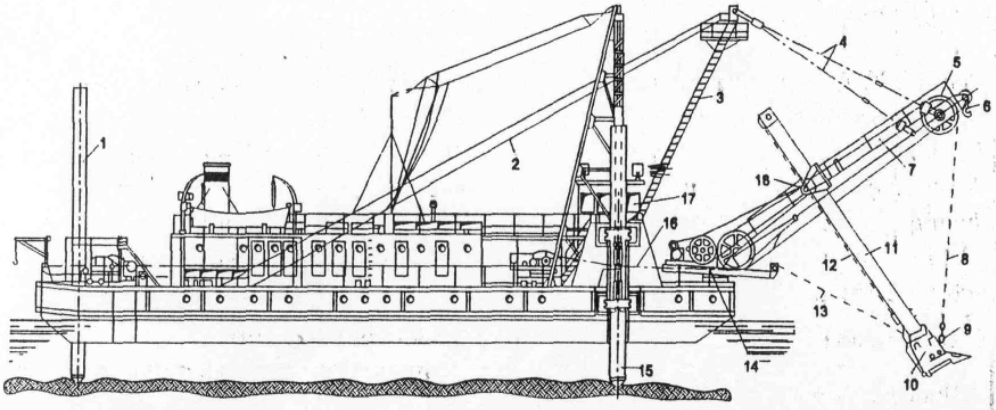


Рис. 2.3. Одночерпаковый штанговый снаряд: 1 — кормовая свая; 2 — ванты; 3 — наклонные стрелы; 4 — канаты; 5 — шкив; 6 — бак; 7 — стрела; 8 — канат подъема черпака; 9 — обойма черпака; 10 — черпак; 11 — штанга; 12 — канат напорной лебедки; 13 — канат для опрокидывания черпака; 14 — поворотная платформа; 15 — носовые закорные сваи; 16 — канат лебедки; 17 — пост управления снарядом; 18 — обойма; 19 — канаты оперативных лебедок; 20 — оперативные лебедки; 21 — поворотная лебедка.

Производительность штанговых снарядов может быть определена по формуле

$$Q_{2p} = K_1 \cdot K_2 \cdot V \cdot n / K_3 ,$$

где K_1 — коэффициент наполнения черпака; K_2 — коэффициент, зависящий от свойств грунта; V — объем черпака, m^3 ; n — число экскаваций в час; K_3 — коэффициент разрыхления грунта.

2.2.3. Грейферные снаряды

Грейферные снаряды применяют для землечерпательных, выправительных, дноочистительных и других работ. Их используют на разработке несвязных и малосвязных грунтов I—IV категорий. Техническая производительность снаряда проекта № 1327 – 50 м³/ч (рис. 2.4). Проектная глубина извлечения грунта 12 м, максимальный вылет грейфера 18 м. Габаритные размеры 26,2 x 9,4 x 1,6 м. Осадка в рабочем состоянии 0,6 м. Конструкция грейфера зависит от рода и свойств грунта. Двухчелюстные предназначены для работы на легких и средних грунтах, многочелюстные — для работы на тяжелых глинистых и каменных грунтах.

Главная силовая установка снаряда состоит из дизель-генератора мощностью 25 кВт. Мощность дизеля экскаватора 66 кВт. Грузоподъемность крана при вылете стрелы 10 м составляет 10 т, вместимость грейфера 0,5 м. Для обеспечения устойчивости снаряда во время работы служит закоряженная свая с механическим приводом от становой лебедки. Производительность грейферного снаряда зависит от вместимости ковша, наполнения его грунтом, числа экскаваций в час.

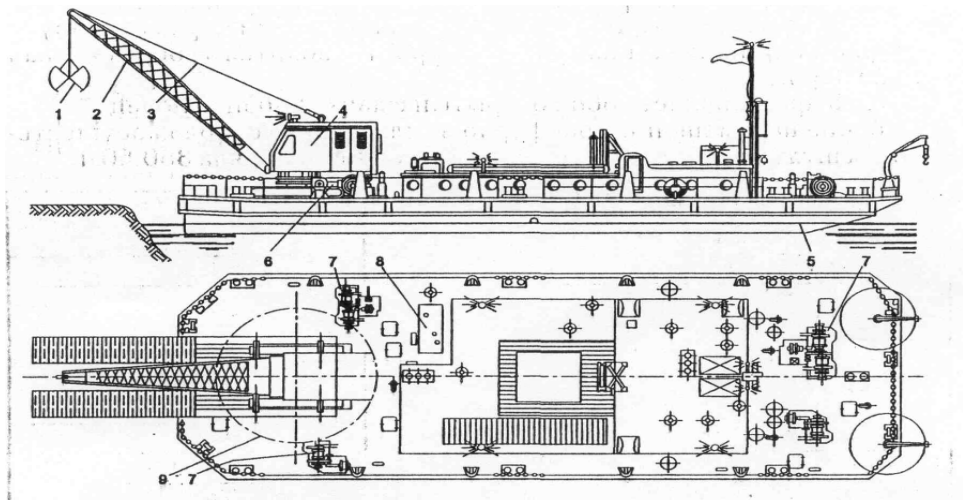


Рис. 2.4. Грейферный снаряд: 1 — грейфер; 2 — стрела; 3 — тяги; 4 — экскаватор (кран); 5 — балластная трюмная цистерна; 6 — лебедка; 7 — оперативная лебедка; 8 — дизель-генератор.

Грейферно-землесосный снаряд 4500ГЗ создан на базе земснаряда 350-50Л (рис. 2.5). Разработка грунта осуществляется четырехканатным трехчелюстным грейфером 1 вместимостью 4,5 м. Для подвески грейфера на снаряде устанавливается А-образная стрела 2. При опущенной стреле грейфер находится в рабочем положении над забоем, а при поднятой может быть разгружен в приемный бункер 3. Подъем, замыкание и опускание грейфера осуществляется лебедкой 4 от грейферного крана грузоподъемностью 15 т.

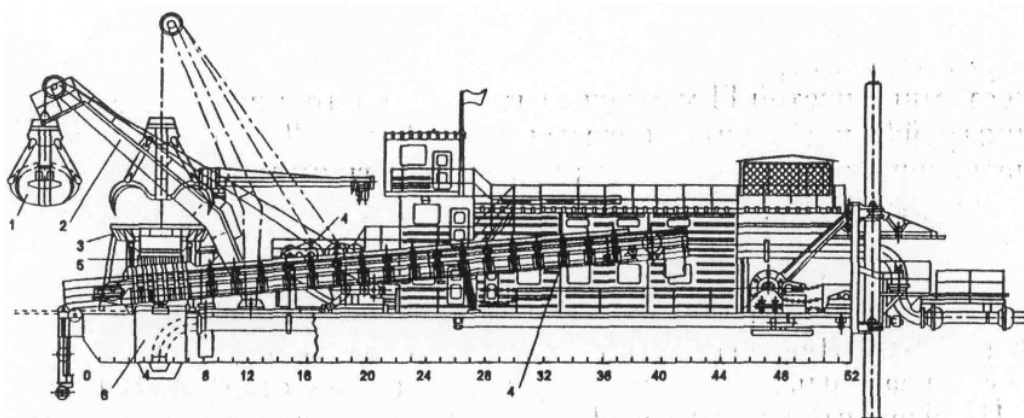


Рис.2.5. Грейферно-землесосный снаряд

Из приемной бункера грунт разгружается вибрационным питателем-грохотом 5. Часть материала поступает в зумпф 6 от грунтового насоса, которым затем перекачивается на берег в виде гидросмеси.

Другая часть грунта, не прошедшая по крупности через сортирующую решетку, попадает на транспортер и отводится за борт (в отвал или на баржу). Зумпф представляет собой открытый с двух сторон колодец. Рабочие перемещения грейферно-землесосного снаряда осуществляются штатными устройствами землесосного снаряда 350-50Л.

Таблица 2.1

Технические данные снаряда

Вместимость грейфера, м ³	4,5
Грузоподъемность грейферной лебедки, т	15
Скорость подъема-опускания грейфера, м/мин	50,0
Мощность двигателей, кВт	2x80
Грунтовый насос	20P-11
Мощность эл. двигателя, кВт	1250
Диаметр напорного пульпопровода, мм	600

Производительность грейферного снаряда определяется формулой

$$Q_{гр} = V K_n 3600 / T_{ц},$$

где V — емкость грейфера, м³; K_n — коэффициент наполнения грейфера : $K_n = 0,8 - 0,85$; $T_{ц}$ — продолжительность цикла.

Характеристики некоторых эжекторных земснарядов показаны в табл. 2.2.

Таблица 2.2

Технические данные снаряда

Продолжительность цикла, $T_{ц}$, с	46	51	55	60	65	75	84
Глубина разработки, м	2	4	6	8	10	14	18
Производительность, м ³ /ч, при $V = 4,5 \text{ м}^3$	294	265	246	225	208	180	161

Таблица 2.3

Характеристики эжекторных земснарядов

Характеристики	Наименование (тип) земснаряда и фирма изготовитель					
	«Беве Мастер» (Нидер- ланды)	ТЗР-25 (Рос- сия)	«Хи- кава Мару» (Япо- ния)	«Дейшин Мару № 3» (Япо- ния)	«Эйджа Гоу» (Япония)	«Эйджа Гоу№1» (Япония)
Глубина разра- ботки, м	28	25	40	50	70	100
Производитель- ность, м ³ /м	250	150	-	50	300	240
Габариты, м: ширина, длина, высота борта	5,55 15 1,6	9,36 26,85 1,8	10 22,0 2	10,5 28,2 2,4	14,5 54,98 3,5	14,5 49 3,5
Осадка	1,0	0,96	1,1	1,4	2,1	2,1
Диаметр напор- ного пульпо- провода, мм	300	370	-	280		445

Эрлифтные и эрлифтно - землесосные снаряды

В эрлифтных земснарядах подача гидросмеси со дна осуществляется в виде воздушно-водогрунтовой смеси (пульпы) по вертикальному пульповоду (рис. 2.6). Эрлифтно-землесосные снаряды кроме того оснащены грунтовым насосом для транспортирования гидросмеси, выделенной из воздушно-водогрунтовой смеси. Эрлифтные земснаряды впервые были разработаны в 60-х годах ВНИИНерудом на базе земснарядов ЗГМ-1-350Л и 350-50Л. Созданные земснаряды ЭрЗСВ-150/15 и ЭрЗСВ-250/30 имели производительность 150 и 250 м³/ч при глубине разработки 15 и 30 м соответственно.

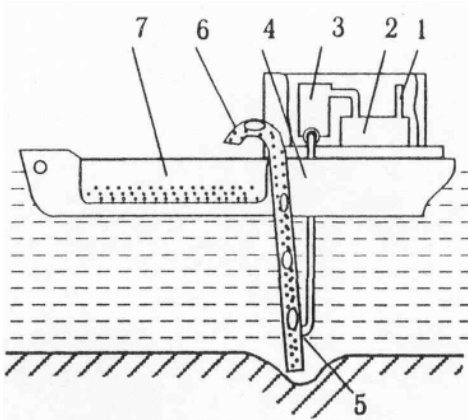


Рис. 2.6. Схема эрлифтного земснаряда: 1 — всасывающий патрубок для забора воздуха; 2 — компрессор; 3 — ресивер; 4 — трубопровод сжатого воздуха; 5 — смешивательная камера; 6 — пульпопровод; 7 — трюм самоотвозного земснаряда

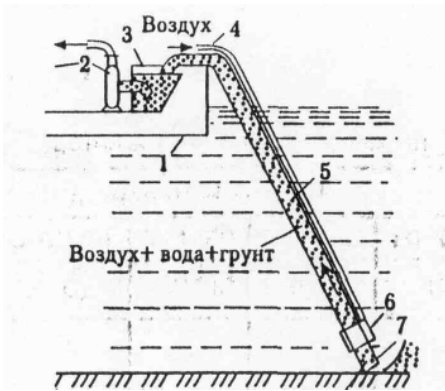


Рис. 2.7. Схема эрлифтно-землесосного земснаряда: 1 — корпус; 2 — грунтовый насос; 3 — воздухоотделительное устройство; 4 — воздухопровод; 5 — пульпопровод; 6 — смешивательная камера; 7 — всасывающий наконечник

Способы намыва грунтов

В гидромеханизации в настоящее время используются три способа намыва: эстакадный, низкоопорный и безэстакадный или грунтоопорный, которые в свою очередь подразделяются по схемам расположения или перемещения рабочих пульпопроводов относительно площади намываемых сооружений.

А) Эстакадный

При этом способе намыва применяют рабочий пульпопровод, уложенный на эстакадах высотой 1,5—5 м, а гидросмесь рассредоточенно выпускается из пульпопровода на намываемую поверхность из ряда регулируемых отверстий — выпусков. Эстакады обычно выполняют из стандартного круглого леса (подтоварника) диаметром до 20—22 см и длиной 6,5 м. Высота эстакад 5 м при заглублении в грунт 1,5 м. Рабочий пульпопровод обычно выполняют разъемным с фланцевыми или бандажными быстроразъемными соединениями.

Отверстия для выпуска гидросмеси диаметром 150—200 мм выполняются на расстоянии 5—10 мм друг от друга. Отверстия оборудуют задвижками или патрубками с затворами различной конструкции. Положение отверстий в пульпопроводе может быть различным — обычно направленное вниз с небольшим наклоном к обвалованию.

Для удобства распределения гидросмеси применяют деревянные или металлические лотки на козловых опорах. По мере намыва яруса сооружения распределительные лотки укорачивают, а затем снимают и намыв ведут непосредственно из патрубков. Стойки эстакад оставляют в намывом грунте, а горизонтальные элементы убирают, чтобы предотвратить местную контактную фильтрацию грунта. После окончания намыва данного яруса устанавливают эстакады следующего яруса, на которые переключают рабочие пульпопроводы, и намыв начинают вновь.

Чтобы обеспечить равномерное распределение (по грансоставу) грунта на карте намыва — намыв ведут с попеременным открытием выпусков, т. е. участки рабочего пульпопровода включают в работу поочередно, либо, при закольцованной схеме намыва, в пульпопроводе поочередно меняют направление потока гидросмеси.

Количество одновременно открываемых патрубков может быть различным и устанавливается на месте в каждом отдельном случае.

Эстакадный способ намыва по закольцованной схеме применяют при намыве непротяженных, но высоких сооружений, площадок из связных грунтов, хвосто- и шламохранилищ.

Двухстороннюю схему применяют при намыве широкопрофильных сооружений из пылеватых и суглинистых грунтов. Одностороннюю схему применяют при намыве широкопрофильных плотин и дамб с пологими водоустойчивыми верховыми откосами, не требующими крепления каменной или бетонной одеждой.

Благодаря большой намывной интенсивности мозаичная схема целесообразна для ускоренного возведения из однородных грунтов широкопрофильных и среднепрофильных сооружений — плотин и дамб.

Б) Низкоопорный способ

При этом способе намыва рабочий пульпопровод укладывают на низких инвентарных опорах и гидросмесь выпускается на намывную поверхность сосредоточенно или частично рассредоточенно. В первом случае ее выпускают из торца рабочего пульпопровода, разбираемого в процессе намыва, а во втором случае — из торцов несколько смещенных относительно один от другого звеньев пульпопровода. Толщина намывного низкоопорным способом слоя грунта обычно не превышает 1,2 м.

Рабочий пульпопровод укладывают на расстоянии 4—5 м от бровки подошвы внутреннего откоса попутного обвалования. Трубы пульпопровода разбирают в процессе намыва, не прекращая намыв и не снимая с поперечин, а лишь слегка откатывая от оси намыва. Во время наращиваний рабочего пульпопровода прекращают подачу гидросмеси земснарядом или переключают подачу гидросмеси на другую карту. Деревянные опоры длиной до 2,3 м устанавливают в скважины глубиной 0,8 м, выполненные буровым станком. Формирование дамбы обвалования на всю высоту яруса намыва производят бульдозером из намывного грунта.

При рассредоточении потока гидросмеси конечные звенья труб рабочего пульпопровода сдвигают в сторону на $1/3$ поперечного сечения трубы. По степени механизации низкоопорный способ близок к безэстакадному способу намыва. По характеру укладки грунта, при сосредото-

ченном выпуске гидросмеси, он сходен с безэстакадным способом, а при рассредоточенном — с эстакадным. После намыва очередного яруса и демонтажа пульпопровода опоры выдергивают и используют для последующего намыва.

Пионерно-торцевую схему применяют для намыва грунта в воду при возведении нижнего подводного яруса земляных сооружений в руслах рек или водоемов.

При намыве в воду гидросмесь выпускается из торца рабочего пульпопровода, наращиваемого по опорам по мере выхода из воды отложенный намываемого грунта.

Двухсторонняя схема намыва при низкоопорном способе применяется при возведении сооружений с обоими принудительно формируемыми откосами.

На подготовленное основание отсыпается из намытого или привозного грунта первичное обвалование высотой до 2,0 м. На внутренних сторонах сооружения напротив друг друга устанавливаются невысокие, до 1,5 м, опоры, на которые затем укладывают рабочий пульпопровод.

Устройство для отвода осветленной воды при данной схеме намыва располагают по оси намываемого сооружения, поэтому в центральной части намыва будут сосредотачиваться наиболее мелкие фракции. Из песчаных грунтов, содержащих пылеватые и глинистые фракции в объеме до 5 %, может быть намыв практически однородный профиль.

Одностороннюю схему применяют для намыва широкопрофильных сооружений, в основном плотин и дамб, с пологими волноустойчивыми верховыми откосами. Наибольшее распространение получила на намыве дамб инженерной защиты на ряде крупных водохранилищ и при возведении ограждающих дамб охладителей атомных и крупных тепловых электростанций. Для сокращения объемов намывных работ в схеме применяют частичное обжатие пологого откоса, путем устройства на откосе обвалованного прудка — отстойника, оснащенного колодцами.

В) Безэстакадный способ

Безэстакадный способ, или грунтоопорный, из перечисленных выше способов из-за малой трудоемкости и экономичности нашел самое широкое распространение в практике гидромеханизированных работ. Применяется при намыве различного рода земляных сооружений.

При данном способе намыва рабочий пульпопровод укладывается непосредственно на намывтый грунт, а труба с выпуском гидросмеси — на временный конус грунта высотой 1,0—1,5, создаваемый бульдозером. В зависимости от требуемой ширины намыва насыпи гидросмесь выпускают сосредоточенно непосредственно из торца трубы пульпопровода или частично рассредоточенно с использованием различных типов пульпораспределителей. При намыве в воду очередное звено трубы наращивают после того, как из торца пульпопровода образуется достаточный для подъезда техники пляж намыва.

При данном способе намыв может вестись как тонкими слоями толщиной до 0,6 — 0,7 м, так и сплошным намывом — с высотой 0,7 — 1,5 м и более, до проектной высоты намыва сооружения. Благодаря использованию данной схемы обеспечивается неограниченное продвижение фронта работ намыва по длине сооружения без деления его на карты намыва. Это достигается сопряжением первичного обвалования с гребнем сооружения посредством устройства наклонных дамб вторичного обвалования и постепенным перемещением водосброса по мере намыва.

Продольная схема без устройства обвалования (рис. 2.8) применяется при намыве технологических троп для укладки магистральных пульпопроводов, намыве подъездных путей к газопроводам, собственно при замыве оголенных участков газопроводов в поймах рек, болотах и др.

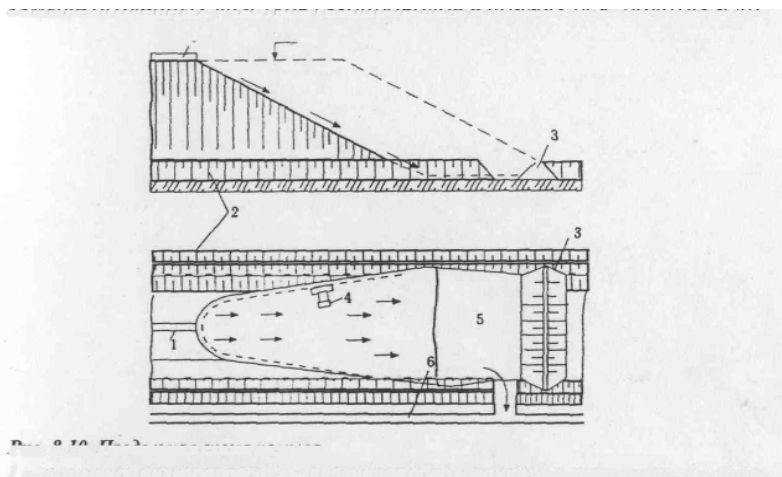


Рис. 2.8. 1 — намывной пульпопровод; 2 — первичное обвалование; 3 — перемычка; 4 — бульдозер; 5 — прудок-отстойник; 6 — водосбросная канава.

Продольно-параллельная схема применяется при намыве среднепрофильных и широкопрофильных сооружений, состоящих из однородных грунтов, при намыве площадей и намыве гидроотвалов.

По данной схеме намыв может производиться одним земснарядом, у которого рабочий пульпопровод после намыва очередной полосы демонтируется и перекладывается на новую, параллельно прилегающую к предыдущей полосе намыва. Причем для увеличения ширины отмыва принимают частично рассредоточенный выпуск гидросмеси, т. е. используют пульпораспределители. Если требуется намыв большой интенсивности, например для перекрытия русла, то на карте намыва располагают несколько одновременно работающих пульпопроводов (от нескольких земснарядов). На практике такую схему называют многопульпопроводной.

Поперечная схема применяется при намывах отвалов, площадей различного назначения и замыве территорий при сложном рельефе местности: на склонах, косогорах, в балках, оврагах и т. д., а также при восстановительных работах: замыве послеоползневых участков склонов, провалов, эрозий. При такой схеме замыв сооружения производят полосами поперек длиной оси намываемого сооружения частично рассредоточенным потоком гидросмеси. Благодаря этому имеется возможность разделять намывные полосы валами намываемого грунта и производить поярусный (ступенчатый) намыв высотой каждого яруса 1,0 - 1,5 м с продвижением фронта намывных работ снизу вверх.

Перед началом намыва по этой схеме, например, на дно оврага, монтируют водосбросный трубопровод, оснащаемый на каждом намываемом ярусе вертикальными патрубками — временными трубчатыми колодцами муфтового типа, которые прекращают работу (закрываются) при переходе на намыв последующего, вышерасположенного яруса. При крутом рельефе, во избежание оползневых явлений, намыв сооружения возможен лишь из дренирующих горных пород и грунтов.

Картовая схема применяется при намыве резервов (штабелей) грунта, складов песчано-гравийных строительных материалов, возведении гидроотвалов и намыве равновеликих по размеру площадок различного назначения. Картовая схема предполагает наличие прудка-отстойника в центральной части сооружения, реже — у основания одной из дамб. Дамбы первичного обвалования формируют из привозного или ранее намывтого грунта. Дальнейшее поднятие дамб производят в основном из

намывного грунта. В процессе послойного намыва для сооружений выше 1,5 - 2,0 м по картовой схеме производят при помощи трубоукладчика при переукладывании рабочего (намывного) пульпопровода по периметру карты намыва. Минимальное расстояние рабочего пульпопровода до дамбы обвалования зависит от свойств намываемого грунта, расхода гидросмеси и на практике принимается обычно 5—10 м. Для большего растекания гидросмеси на карте намыва и сокращения количества переукладок рабочего пульпопровода иногда применяют частично рассредоточенный выпуск гидросмеси с использованием пульпораспределителей. Рабочий пульпопровод обычно выполняют быстроразъемным, с применением раструбных или муфтовых соединений.

Веерная схема применяется при намыве профильных площадок, замыве территорий, выемок отработанных карьеров и других земляных сооружений, имеющих сложную форму в плане. При данной схеме намыва производят периодические переукладки рабочего пульпопровода по вееру по мере возрастания радиуса намыва. Для сокращения количества переукладок рабочего пульпопровода применяют частично рассредоточенный выпуск гидросмеси.

Конусная схема нашла широкое применение при намыве хвостов обогащения горно-обогажительных комбинатов. Характерной чертой схемы конусного намыва является круговое или близкое растекание гидросмеси (пульпы) из вертикально расположенного выпуска. В результате происходит ускоренное осаждение взвешенных частиц и формируется более крутой откос намыва, чем, например, при односторонней схеме намыва.

2.4. Технология приготовления сапропелевых удобрений

Технологический процесс приготовления сапропелевых удобрений включает следующие операции: фрезерование верхнего слоя сапропеля на глубину 20 м, ворошение взрыхлённого слоя, валкование, уборка удобрений, выгрузка их на откос поперечной дамбы, штабелирование. Удовлетворительная проходимость технологического оборудования обеспечивается при средней влажности слоя 72-75 %. Верхний слой залежи имеет пониженную влажность.

Задача фрезерования – измельчение верхнего слоя залежи. Количество частиц размером больше 10 мм в готовой продукции не должно превышать 10 %. Расчётная глубина фрезерования – 20 мм.

Пониженная влажность верхнего слоя сапропеля приводит к значительной энергоёмкости процесса. В связи с этим фрезерование сапропелей рекомендуется производить узкозахватными фрезерными барабанами типа МТФ-12 и МТФ-1 в прицепе к трактору ДТ-75Б.

Фрезерование производится на глубину 0,02 м по всему намытому слою сапропеля вслед за уборкой. Промежуток времени в часы сушки между уборкой и фрезерованием не должен превышать 0,5 ч. Влажность фрезеруемого слоя – 65 %.



Рис. 2.9. Структурная схема приготовления сапропелевых удобрений

Для ускорения процесса сушки взрыхленный слой переворачивается. Эту операцию рекомендуется выполнять ворошилкой марки МТФ-21.

Высохшая сапропелевая крошка валкуется. Для этой цели рекомендуется применять валкователь МТФ-31. Сбор валков производится бункерной уборочной машиной МТФ-42. Готовые сапропелевые удобрения складываются на поперечных дамбах. Для формирования штабелей рекомендуется использовать самоходную машину МТФ-71. Штабелирующая машина заезжает на карту и проходит вдоль навалов сапропелевых удобрений и поднимает их на поперечную дамбу в штабель.

Транспортирование сапропелевых удобрений и штабелей производится как самосвалами и бортовыми автомашинами, так и тракторными прицепами-самосвалами и тракторами-платформами.

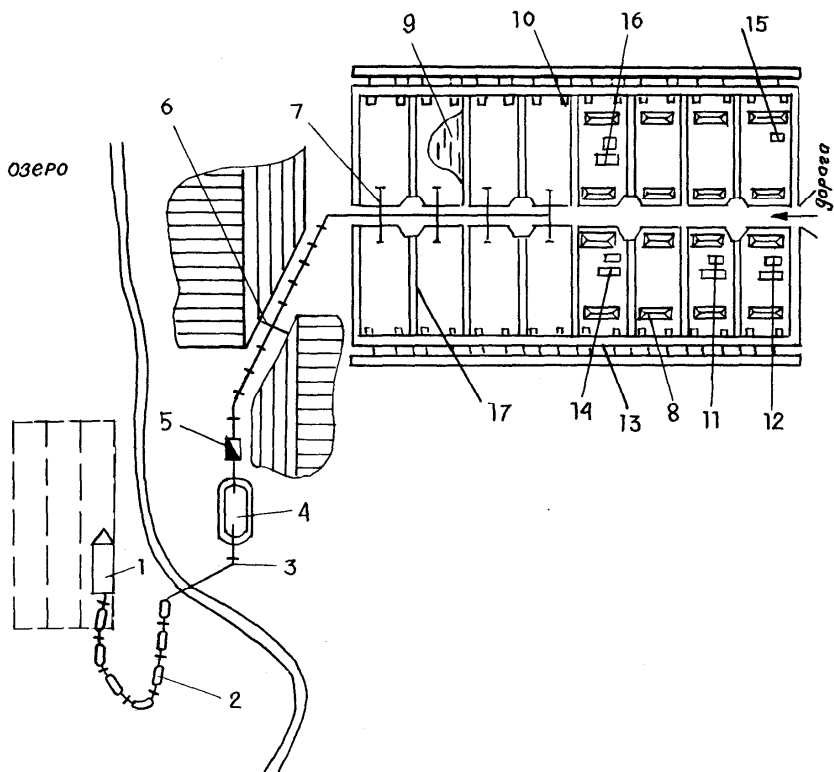


Рис. 2.10. Технологическая схема добычи сапропеля для удобрений: 1 – земснаряд; 2 – плавучий пульпопровод; 3 – береговой пульпопровод; 4 – аккумулятор; 5 – перекачивающая станция; 6 – отводы для использования пульпы при намыве на поле; 7 – выпуски пульпы; 8 – штабеля удобрений; 9 – дренаж; 10 – водоспуски; 11 – фрезбарaban; 12 – валкова-

тель; 13 – водоотводящая канава; 14 – ворошилка; 15 – штабелюющая машина; 16 – уборочная машина; 17 – переезды

Глава 3. ОБЕЗВОЖИВАНИЕ ТВЕРДЫХ ГОРЮЧИХ ИСКОПАЕМЫХ

3.1. Средства и методы для обезвоживания капиллярно-пористых материалов

В технологических схемах обогащения полезных ископаемых важное место занимает обезвоживание конечных продуктов переработки. Для обезвоживания крупных продуктов обогащения используются центрифуги различных типов, гидроциклоны, обезвоживающие грохоты, а более тонкие продукты обезвоживают на вакуум-фильтрах, пресс-фильтрах и других аппаратах. Принцип действия этих аппаратов основан на разделении продуктов на твердую и жидкую фазу в поле действия центробежных или гравитационных сил, а также под действием перепада давления на фильтрующей перегородке. Чем тоньше продукт, тем сложнее выделить его из суспензии.

Усложняет процесс фильтрации и быстрая забивка фильтровальных материалов шламистыми частицами, в результате чего резко снижаются эффективность обогащения, производительность аппаратов, вследствие этого возрастает энергоемкость процесса.

Перенос жидкости в пористых средах происходит при наличии градиентов термо- и влагосодержания, гидростатического давления, где миграция воды может происходить в нескольких фазовых состояниях: пар, жидкость. В процессе переноса компоненты мигрирующей смеси жидкостей и паров химически или физико-химически взаимодействуют с выделением или поглощением энергии. Влажный материал в процессе сушки является открытой системой, обменивающейся с окружающей средой энергией и массой.

Фик сформулировал закон диффузии, в котором движущей силой процесса является градиент концентрации диффундирующего вещества, а объектом переноса служит масса. Процесс фильтрации описан законом Дарси, где фильтрационные явления имеют большое значение при миграции жидкости в пористых телах, почвах, грунтах и в процессе сушки. Поэтому разработка новых неэнергоемких методов обогащения

или способов, позволяющих интенсифицировать уже известные способы, это составная актуальная проблема для уменьшения ТЭР.

Промывка предусматривает не только процесс диспергирования материалов (горных пород), но и процесс отделения шламов. Так, в технологической схеме обогащения с применением акустического аппарата предусмотрены такие энергоемкие операции, как обезвоживание и сушка, показанные на рис.3.1. Здесь обезвоживание осуществляется непрерывным способом за счет действия центробежных сил при помощи осадительных центрифуг. Эти аппараты применяются при удалении влаги как из угля, так и из нерудных материалов. Для определения возможностей их использования при переработке торфа необходимо определить конструктивные параметры обезвоживания.

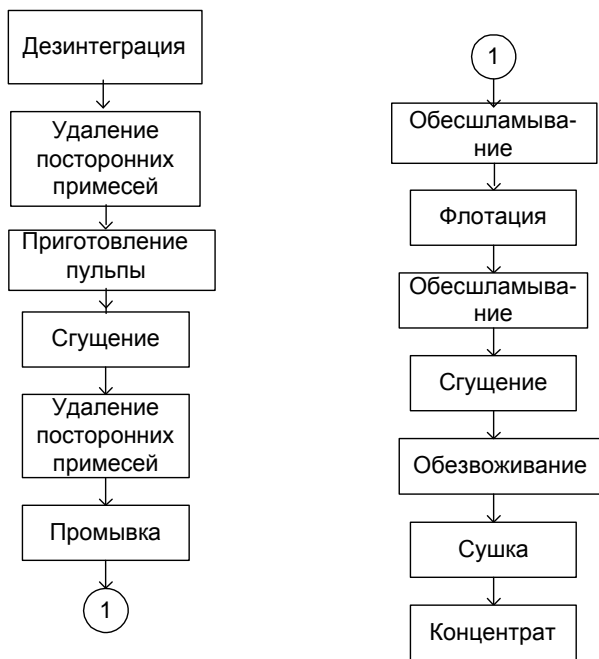


Рис. 3.1. Технологическая схема обогащения

На частицу, находящуюся на поверхности конического ротора центрифуги, действуют центробежная сила инерции P и сила тяжести G (рис.3.2).

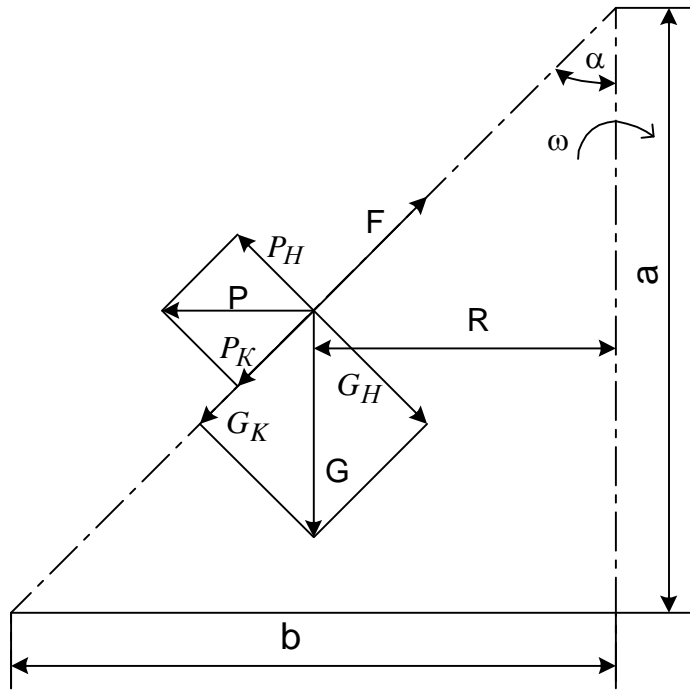


Рис. 3.2. Схема действия сил в коническом роторе центрифуги
Суммарная нормальная сила, прижимающая частицу к поверхности ротора, равна

$$N = P_H - G_H = P \cos \alpha - G \sin \alpha.$$

Сила трения, препятствующая движению частицы по поверхности ротора:

$$F = f (P \cos \alpha - G \sin \alpha),$$

где f – коэффициент трения.

Суммарная касательная сила, действующая на частицу:

$$T = P_K + G_K = P \sin \alpha + G \cos \alpha.$$

Для выгрузки материала из ротора центрифуги необходимо, чтобы $T \geq F$, или

$$P \sin \alpha + G \cos \alpha \geq f (P \cos \alpha - G \sin \alpha);$$

$$P \sin \alpha + G \cos \alpha - f (P \cos \alpha - G \sin \alpha) \geq 0. \quad (3.1)$$

Но $P = m\omega^2 R$, а $G = mg$, где ω – угловая скорость ротора; R – расстояние от оси вращения ротора до частицы; m – масса частицы; g – ускорение свободного падения.

После преобразований (3.1) получим:

$$\operatorname{tg} \alpha \geq \frac{f \omega^2 R - g}{f g + \omega^2 R}. \quad (3.2)$$

Из (3.2) находится наименьший угол наклона образующей оси ротора при котором под действием центробежных сил инерции материал выгружается из ротора. Если пренебречь ускорением поля тяжести по сравнению с ускорением поля центробежных сил, то из (3.2)

$$\operatorname{tg} \alpha \geq f.$$

Поэтому для нормальной выгрузки материала из центрифуги под действием сил инерции надо, чтобы угол наклона стенки ротора к вертикали был больше угла наклона трения материала по стенке. Так, для торфа угол наклона равен 35° , угля – 40° , для сланцев – 42° , для минеральных материалов – 45° , что объясняется их физико-механическими свойствами, в основном связями воды со скелетом.

При сгущении и разделении (классификации) полидисперсных суспензий в горной промышленности используют акустические фильтры. Их основная особенность – использование колеблющейся фильтровальной перегородки с целью представления осаждения частиц твердой фазы на поверхности перегородки. По типу привода акустические фильтры разделяются на две группы.

Фильтры каждой группы в свою очередь подразделяют по виду связи источника упругих колебаний с фильтрующей перегородкой и направлению перемещения фильтрующего элемента. В ультразвуковых филь-

рах в качестве источника упругих колебаний используются магнитострикционные и пьезокерамические преобразователи с частотой соответственно 18-44 кГц и 20-70 кГц.

На рис. 3.3 показана схема промышленной установки для очистки сточных (и оборотных) вод с использованием акустического фильтра. Из приемного колодца отстойника воду подают в акустический фильтр. Осветленную воду отводят в резервуар чистой воды, а сгущенный продукт – в узел сгущения. Перепад давления на фильтровальной перегородке контролируют с помощью тензометрических датчиков.

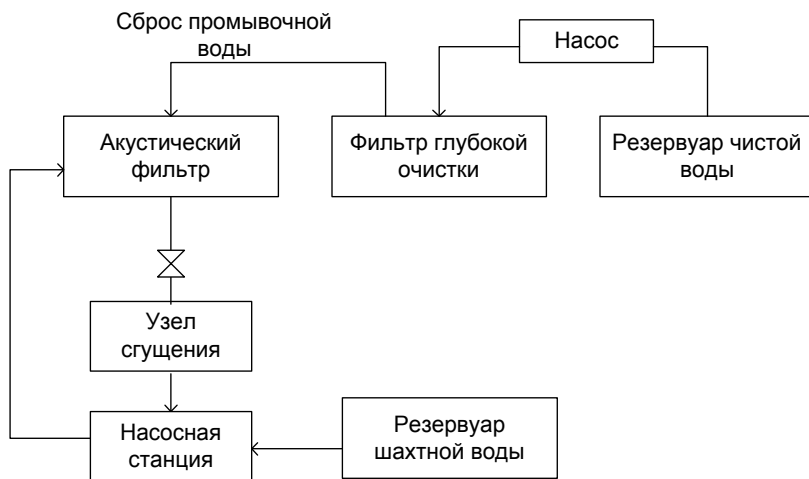


Рис. 3.3. Схема промышленной установки

При определении влияния частоты вращения ротора центрифуги на изменение массы кварцевого песка при обезвоживании получена квадратичная зависимость вида

$$M_n = 0,0005n^2 - 0,13n + 32,67$$

в которой максимальная относительная погрешность $\delta_{\max} = 1,6 \%$, а средняя $\bar{\delta} = 1,3 \%$. Анализ показывает, что на отрезке из песка убывает значительная масса воды (90 %) (I период), а дальнейшее обезвоживание в центрифуге дает незначительный эффект, из-за увеличения энергозатрат (II период) $n > 1500 \text{ мин}^{-1}$ (рис.3.4).

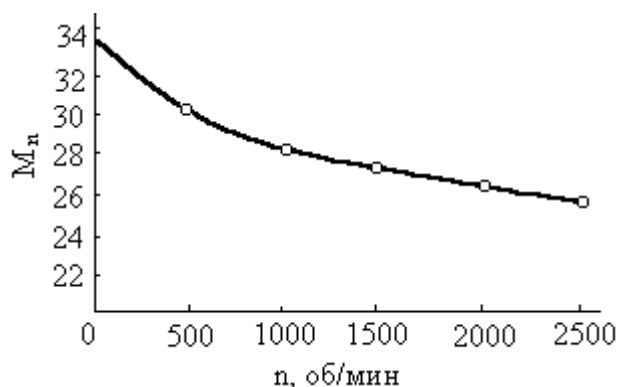


Рис. 3.4. Зависимость массы обезвоживаемого песка от частоты вращения ротора центрифуги

При механическом обезвоживании в центрифугах таких полезных ископаемых, как известняк и силикатный песок, получена функциональная зависимость вида

$$w = a \ln(t + c) + b$$

с коэффициентами $a = -1,19$; $b = 19,6$; $c = 0,01$ (для известняка), $a = -1,14$; $b = 15,21$; $c = 0,01$ (для песка). При увеличении аргумента t функция резко убывает с $w_n = 25\%$ до $w = 14,5\%$, т.е. влагоотдача резко увеличивается в начальной стадии центрифугирования до времени обезвоживания $t = 120$ с. После этого влажность осадка в течение дальнейшего центрифугирования меняется незначительно, с $14,5\%$ до $11,6\%$ (рис. 3.5).

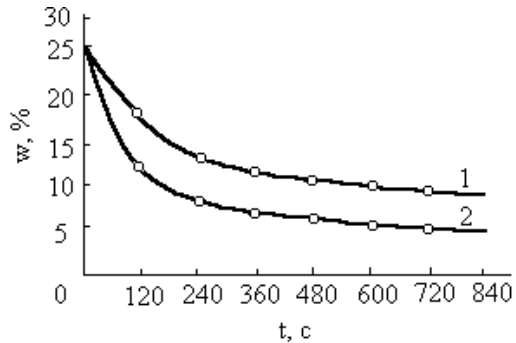


Рис. 3.5. Зависимость изменения степени обезвоживания от длительности центрифугирования для известняка (1) и песка (2)

Воздействие УЗК на образцы песка и известняка не показало существенных изменений на степень и скорость обезвоживания. Так, при обработке компонентов амплитудой 4-6 мкм и частотой 22 и 44 кГц масса и степень обезвоживания песка находились в пределах относительной погрешности, что можно объяснить формой связи воды в материале, где основная ее масса находится в свободном состоянии.

Данные результаты представляют интерес для исследования многокомпонентной системы – торфа, в состав которого помимо органической части входят минеральные компоненты, состоящие из оксидов кальция, кремния, железа и других элементов. Минеральная часть в отличие от первой имеет различную форму и энергию связи влаги с твердым веществом, что при обезвоживании влияет на удельные энергозатраты. Удаление влаги из капиллярно-пористых материалов может быть произведено двумя основными путями: обезвоживанием и сушкой.

Под обезвоживанием чаще всего понимается процесс механического удаления влаги путем отжатия в прессе, центрифугирования, фильтрации. В этом процессе агрегатное состояние удаляемой влаги не изменяется.

Удаление влаги сушкой сопровождается фазовым превращением жидкости в пар, связанным с затратой тепловой энергии.

Применение обезвоживания или сушки обуславливается энергией связи влаги с материалом. Механическим путем может быть удалена слабосвязанная или свободная вода. При этом энергия затрачивается на

преодоление гидравлических сопротивлений движению воды в порах материала. Прочносвязанную воду можно удалить из материала только путем испарения с изменением ее агрегатного состояния. Механические способы удаления влаги требуют меньшей затраты энергии, чем тепловая сушка. Поэтому при наличии в материале слабосвязанной воды тепловой сушке должно предшествовать механическое обезвоживание.

Искусственное обезвоживание сырья для производства топливных брикетов является актуальным из-за высокого расхода тепла на испарение влаги. В настоящее время с целью снижения энергозатрат ведется поиск новых направлений в интенсификации процессов искусственного обезвоживания капиллярно-пористых материалов органического происхождения. Все способы искусственного обезвоживания можно разделить на следующие:

- конвективная и кондуктивная сушка с начальной влажностью торфа 40-50 %;
- механическое отжатие в ленточно-роликовом и кольцевом прессах, которые используются для верхового торфа низкой степени разложения с обезвоживанием в первой стадии до 75-77 % и второй стадии — до 65-70 %;
- термомеханическое обезвоживание и обезвоживание мерзлого торфа от начальной влажности 78-90 % до конечной 55 %;
- обезвоживание за счет действия гравитационных сил до влажности 78-80 %;
- вакуумированное обезвоживание;
- электроосмотическое обезвоживание;
- центрифугирование.

Следует отметить, что процесс обезвоживания пока еще недостаточно изучен и не получил практического применения, поэтому заслуживает внимания, так как при обезвоживании мелкозернистых материалов удельные затраты колеблются в пределах 0,9-1,9 кВт·ч/т, при обезвоживании пульпы $q = 0,6-0,7$ кВт·ч/т. Другим способам присущи такие недостатки, как значительное выдавливание твердой фазы через фильтрующие поверхности и их забивание, а также изменение удельной загрузки и значительные колебания коэффициента фильтрации от влагосодержания сырья.

Также следует отметить, что уменьшение влагосодержания сырья от 2,7 до 2,0 кг/кг термическим путем приводит к возрастанию энергии в

несколько сот раз. Поэтому разделение неоднородных сред под действием центробежных сил является более эффективным, так как развиваемые при этом нагрузки оказывают на систему гораздо большее воздействие, чем сила тяжести и давление.

Известны два типа центрифуг периодического действия с ручной выгрузкой – центрифуги фильтрующего и отстойного типов, в которых суспензии загружаются в барабан, находящийся в покое или же вращающийся с рабочей или пониженной скоростью. В последнем случае после загрузки барабана скорость его доводится до рабочей.

При центробежном фильтровании происходит частичное разделение жидкой среды и твердой фазы за счет действия центробежных сил. При этом твердая фаза задерживается на роторе, а дисперсионная среда проходит через фильтрующие отверстия. Структура ископаемых твердых топлив представляет собой трехфазную систему (твердая фаза, вода, воздух), поэтому процесс центрифугирования осуществляется путем протекания жидкости через пористую структуру материала, где происходит процесс механической сушки осадка. Поэтому процесс центробежной фильтрации можно разделить на три периода: образование осадка, его уплотнение и механическая сушка осадка. При центробежном обезвоживании сложный процесс происходит на второй и третьей стадиях.

Материал, образующийся на фильтрующем роторе, имеет неодинаковую влажность по толщине слоя. В процессе образования осадка за счет воздействия силового поля происходит уменьшение объема и выжимание жидкой фазы из этих пор. В процессе сжатия происходит увеличение точек касания между частицами. Через них давление передается от частицы к частице, что приводит к увеличению сил взаимодействия в твердой фазе материала. Следует сказать, что при центробежном фильтровании происходит частичное разделение жидкой среды и твердой фазы за счет действия центробежных сил. При этом твердая (дисперсная) фаза задерживается на роторе, а дисперсионная среда проходит через фильтрующие каналы в роторе.

При центробежной фильтрации в одинаковых условиях разные виды капиллярно-пористого материала с одинаковым фракционным составом отдадут неодинаковое количество влаги, что объясняется их различной влагоудерживающей способностью, на которую влияют формы связи воды, в которых находится жидкая фаза дисперсионного осадка. При рассмотрении водных свойств капиллярно-пористого материала разли-

чают состав твердого вещества, его структуру, природу и форму поверхности. При этом поверхностная энергия зависит от поверхностного натяжения и поверхности раздела фаз. Твердое вещество торфа содержит различные по природе активные центры, роль которых в торфе выполняют функциональные группы COOH , OH , CO . Молекулы воды как адсорбтива связываются с функциональными группами за счет водородных связей. В результате у активного центра образуется большое количество молекул воды.

Процесс механического обезвоживания пористых материалов во многом зависит от их фильтрационной способности. Исходя из закона Дарси можно установить зависимость между коэффициентом фильтрации k и временем сжатия образца, которая имеет вид

$$k = \frac{ah^2\Delta}{4\tau(1 + \varepsilon)}, \quad (3.3)$$

где a — коэффициент уплотнения; Δ — удельный вес воды; h — высота слоя торфа.

Из уравнения (3.3) можно определить время τ , которое соответствует изменению коэффициента пористости на величину $\varepsilon_1 - \varepsilon_2$:

$$\tau = \frac{ah^2\Delta}{4k(1 + \varepsilon)}$$

Время, необходимое для выдавливания воды, прямо пропорционально квадрату высоты образца. Как следствие из этого, промежутки времени, необходимые для уплотнения двух слоев различной высоты до одинаковой степени, пропорциональны квадратам высот этих слоев:

$$\frac{\tau_1}{\tau_2} = \frac{h_1^2}{h_2^2},$$

где τ_1 и τ_2 — промежутки времени.

Теоретический анализ по влагоудалению из капиллярно-пористых материалов показал, что менее энергоемким способом является механическое обезвоживание с использованием центробежного фильтрования, где большое значение оказывают давление в скелете слоя материала и воды, высота слоя. Также следует отметить, что для уменьшения энергозатрат при эффективном удалении влаги следует уменьшать поверхность раздела фаз и поверхностное натяжение, на которые значительное влияние оказывают различные функциональные группы. Для уменьшения энергетических уровней при обезвоживании таких материалов можно применять специальные нетканые синтетические губчатые материалы, например, поливинилформаль и другие.

3.2. Моделирование процессов обезвоживания

Рассмотрим смешанную краевую задачу для управления диффузии в области $0 \leq x \leq a, \quad 0 \leq t \leq T$

5

$$\frac{\partial w}{\partial t} = D \frac{\partial^2 w}{\partial x^2}, \quad (3.4)$$

$$W(x, 0) = \varphi(x),$$

$$W(0, t) = \mu_1(t), \quad W(a, t) = \mu_2(t),$$

где a и T – параметры, характеризующие величину образца и длительность процесса.

Для решения задачи удобно воспользоваться численными методами. Разобьем рассматриваемую область равномерной прямоугольной сеткой с шагом h в направлении x и шагом τ в направлении t . Обозначим узлы сетки $(x_i; t_j)$, а приближенные значения функции в узлах U_{ij} , тогда $x_i = ih, \quad i = \overline{0, n}; \quad h = \frac{a}{n}; \quad t_j = j\tau, \quad j = \overline{0, m}; \quad \tau = \frac{T}{m}$, где n и m – число разбиений по осям x и t соответственно. Аппроксимируем уравнение (3.4) на четырехточечном шаблоне. В результате получим неявную двухслойную разностную схему

$$\lambda \cdot U_{i+1j} - (1 + 2\lambda)U_{ij} + \lambda U_{i-1j} = -U_{ij-1}, \quad (3.5)$$

которая аппроксимирует уравнение (3.4) с погрешностью $O(\tau + h^2)$,

причем $\lambda = \frac{\tau}{h^2} > 0$.

Данная схема аппроксимирует уравнение только во внутренних узлах сетки, поэтому число уравнений в схеме меньше числа неизвестных. Недостающие уравнения получаются из граничных условий:

$$U_{0j} = \mu_1(t_j), \quad U_{nj} = \mu_2(t_j). \quad (3.6)$$

Решив систему разностных уравнений (3.5) – (3.6) методом прогонки, определяют значения U_{ij} . Данная система обладает свойством быстрой сходимости и при удвоении числа шагов на заданном промежутке решение получается более точным при незначительном увеличении времени.

Для проверки предложенного алгоритма численного решения было приведено аналитическое решение поставленной задачи методом Фурье.

Представим функцию $W(x, t)$ в виде $W(x, t) = X(x) \cdot T(t)$. Подставив ее в уравнение (3.4), получим

$$\frac{T'(t)}{T(t)} = D \frac{X''(x)}{X(x)} = C = const.$$

Интегрируя обыкновенные дифференциальные уравнения по переменным t и x , получим

$$W_\lambda(x, t) = (\alpha(\lambda) \cos \lambda x + \beta(\lambda) \sin \lambda x) e^{-D\lambda^2 t}.$$

С учетом начальных условий $W(x, 0) = x(x-1)$ и граничных условий $W(0, t) = 0$, $W(1, t) = 0$ аналитическое решение имеет вид

$$W(x, t) = \sum_{K=1}^{\infty} \left[\frac{2\ell}{K\pi} \left(1 + \frac{6\ell^2}{K^2\pi^2} \right) \cos K\pi\ell \frac{-K^2\pi^2 t}{\ell^2} \sin \frac{K\pi x}{\ell} \right].$$

По номограммам, построенным в соответствии с аналитическим и численным решением задачи, погрешность численных решений составляет менее 1,5 %. Очевидно, что использование предложенного численного метода решения обратной задачи позволяет определить эффективный коэффициент диффузии с большой степенью точности.

На основании экспериментальных данных были определены точечные значения коэффициента диффузии и с помощью метода наименьших квадратов получена функциональная зависимость

$$D(t) = -0,0421 \cdot t^2 - 0,0987 \cdot t + 2,0357,$$

которая имеет максимальную погрешность 0,68 % и среднюю относительную погрешность 0,34 %.

Известно, что при обработке торфа и угля изменяются их прочностные свойства. Большой интерес представляют возникающие по толщине слоя напряжения и их влияние на деформацию торфа. На основании экспериментальных данных получена зависимость сжимающих напряжений σ при одноосном сжатии от продольной деформации ε образца:

$$\sigma = A(t) \cdot \varepsilon^m,$$

где $A(t)$ – коэффициент деформации, зависящий от времени t воздействия нагрузки; m – коэффициент упрочнения. Модуль общей деформации E представим в виде соотношения

$$E = A \frac{1}{m} \sigma^{\frac{m-1}{m}}.$$

Среднеинтегральное значение модуля на каждом прямолинейном участке графика $\ln \delta = f(\ln E)$ рассчитывается по формуле

$$E_i = A_i^{\frac{1}{m_j}} \frac{m_j}{(2m_j - 1)(\sigma_2 - \sigma_1)} \left[\sigma_2^{\frac{2m_j-1}{m_j}} - \sigma_1^{\frac{2m_j-1}{m_j}} \right],$$

где σ_1 и σ_2 – границы интервала напряжений. Средневзвешенные значения модуля общей деформации находятся по формуле

$$E = \frac{E_1 \Delta\sigma_1 + E_2 \Delta\sigma_2}{\Delta\sigma_1 + \Delta\sigma_2},$$

где $\Delta\sigma_1$ и $\Delta\sigma_2$ – интервалы изменения напряжений на первом и втором прямолинейных участках графиков $\ln \sigma = f(\ln \varepsilon)$.

Видно, что предложенные формулы недостаточно точно характеризуют состояние объекта, являются усредненными и не отражают зависимость процесса от координат и времени.

Многие задачи теории упругости сводятся к решению уравнения

$$\frac{1}{c^2} \frac{\partial^2 u}{\partial t^2} = -a^2 \frac{\partial^4 u}{\partial x^4}, \quad 0 < x < a, \quad 0 < t < T, \quad (3.7)$$

где u – величина отклонения от стационарного положения; c , a – коэффициенты, характеризующие состояние объекта в момент времени t и координатой x . Для того, чтобы полностью определить существо процесса, необходимо задать начальные и граничные условия.

В качестве начальных условий возьмем начальное отклонение и начальную скорость, т.е.

$$u(x,0) = f(x), \quad \frac{\partial u}{\partial t} = g(x). \quad (3.8)$$

Граничные условия определяют режим изменений на концах объекта, а именно:

$$u(0;t) = 0, \quad \frac{\partial^2 u}{\partial x^2}(0,t) = 0, \quad u(a,t) = 0, \quad \frac{\partial^2 u}{\partial x^2} = 0 \quad (3.9)$$

Решение задачи удобнее проводить с помощью безразмерных переменных. Произведем замену $x \rightarrow x\sqrt{a}$, $t \rightarrow \frac{1}{c}t$, тогда решение производится на отрезке $[0;1]$ и уравнение (3.7) примет вид

$$\frac{\partial^2 u}{\partial t^2} = -\frac{\partial^4 u}{\partial x^4}$$

Решение задачи (3.7)–(3.9) осуществим методом сеток, для этого введем две вспомогательные функции $v(x,t)$ и $\omega(x,t)$ по формулам

$$v = \frac{\partial u}{\partial t} \quad \text{и} \quad \omega = \frac{\partial^2 u}{\partial x^2}$$

Уравнение (3.7) заменяется системой уравнений

$$\begin{cases} \frac{\partial v}{\partial t} = -\frac{\partial^2 \omega}{\partial x^2}, \\ \frac{\partial \omega}{\partial t} = \frac{\partial^2 v}{\partial x^2}. \end{cases} \quad (3.10)$$

Дополним систему (3.7) начальными и граничными условиями

$$v(x,0) = g(x), \quad \omega(x,0) = f''(x), \quad (3.11)$$

$$v(0,t) = 0, \quad \omega(0,t) = 0, \quad v(1,t) = 0, \quad \omega(1,t) = 0. \quad (3.12)$$

Если задача (3.10)–(3.12) решена, то решение задачи (3.7)–(3.9) находится по формуле

$$u(x,t) = f(x) + \int_0^T v(x,t) dt$$

Построим в области $x \in [0;1]$, $t \in [0;T]$ сетку $x_i = ih$, $i = \overline{0, n}$, $h = \frac{1}{n}$, $t_j = j\tau$, $j = \overline{0, m}$, $\tau = \frac{T}{m}$. Частные производные по времени будем аппроксимировать правыми разностными производными

$$\frac{\partial v}{\partial t} = \frac{v_i^{j+1} - v_i^j}{\tau}, \quad \frac{\partial \omega}{\partial t} = \frac{\omega_i^{j+1} - \omega_i^j}{\tau}$$

Частные производные по x будем аппроксимировать их полусуммой центральных разностных производных на слоях j и $j+1$:

$$\frac{\partial^2 v}{\partial x^2} = \frac{1}{2} \left(\frac{v_{i=1}^{j+1} - 2v_i^{j+1} + v_{i+1}^{j+1}}{h^2} + \frac{v_{i-1}^j - 2v_i^j + v_{i+1}^j}{h^2} \right),$$

$$\frac{\partial^2 \omega}{\partial x^2} = \frac{1}{2} \left(\frac{\omega_{i=1}^{j+1} - 2\omega_i^{j+1} + \omega_{i+1}^{j+1}}{h^2} + \frac{\omega_{i-1}^j - 2\omega_i^j + \omega_{i+1}^j}{h^2} \right)$$

В результате получаем систему (3.10) в разностном виде:

$$\begin{aligned} \frac{v^{j+1} - v^j}{\tilde{t}} &= \frac{(\omega_{i-1}^{j+1} - 2\omega_i^{j+1} + \omega_{i+1}^{j+1}) + (\omega_{i-1}^j - 2\omega_i^j + \omega_{i+1}^j)}{2h^2}, \\ \frac{\omega^{j+1} - \omega^j}{\tilde{t}} &= \frac{(v_{i-1}^{j+1} - 2v_i^{j+1} + v_{i+1}^{j+1}) + (v_{i-1}^j - 2v_i^j + v_{i+1}^j)}{2h^2}. \end{aligned} \quad (3.13)$$

Система (3.13) относится к классу неявных и аппроксимирует решение исходной задачи с точностью $O(\tilde{t}^2 + h^2)$. Она устойчива при любых соотношениях между τ и h .

Для решения системы (3.13) рассмотрим вектор

$$Z^{j+1} = \begin{pmatrix} \nu_i^{j+1} \\ \omega_i^{j+1} \end{pmatrix}.$$

Тогда система примет вид

$$-A_i Z_{i-1}^{j+1} + B_i Z_i^{j+1} - C_{i+1} Z_{i+1}^{j+1} = d_i, \quad i = 1, \overline{n-1}, \quad (3.14)$$

где

$$A_i = C_i = \begin{pmatrix} O - \frac{\tilde{i}}{2h^2} \\ \frac{\tilde{i}}{2h^2} O \end{pmatrix}, B_i = \begin{pmatrix} O - \frac{\tilde{i}}{h^2} \\ \frac{\tilde{i}}{h^2} O \end{pmatrix},$$

$$d_i = \begin{pmatrix} \nu_i - \frac{\tilde{i}}{2h^2} (\omega_{i-1}^j - 2\omega_i^j + \omega_{i+1}^j) \\ \omega_i + \frac{\tilde{i}}{2h^2} (\nu_{i-1}^j - 2\nu_i^j + \nu_{i+1}^j) \end{pmatrix}.$$

Из начальных условий определяется вектор Z_i^0 на нулевом временном слое и, решив систему (3.14), получим значения векторов Z_i^0 . Продвигаясь на второй временной слой и далее, получим решение задачи на всем промежутке $[0, T]$.

Решение системы (3.14) осуществляется методом матричной прогонки. Сначала определяется вспомогательный набор двумерных матриц E_i и векторов f_i по рекуррентным формулам

$$E_0 = 0, \quad f_0 = 0,$$

$$E_i = (B_i - C_i \cdot E_{i-1})^{-1} \cdot A_i,$$

$$f_i = (B_i - C_i \cdot E_{i-1})^{-1} (d_i - C_i f_{i-1}), \quad i = 1, 2, \dots, n-1.$$

Далее находятся искомые величины по формуле

$$Z_{i-1}^{j+1} = E_i Z_i^{j+1} + f_i, i = n-1, n-2, \dots, 1.$$

Описанный алгоритм решения задачи реализован специальной программой.

3.3. Энергоемкость обезвоживания материалов в центрифугах

Проведены большие исследования по разработке теоретических основ искусственного обезвоживания торфа. С позиции современных представлений о структуре и связи воды с твердой фазой изучались процессы структурообразования, температурные, химические и физические воздействия на интенсивность удаления воды из сырья. На основании полученных данных утверждается, что основную часть воды можно удалить прессованием при давлении до 2 МПа. Увеличение же нагрузки до 10 МПа оказывает малое влияние на механическое обезвоживание, а при высоких скоростях деформации и удельных нагрузках фильтра наблюдается отрицательный результат. Но с ростом продолжительности отжатия количество отфильтрованной жидкости возрастает.

С целью интенсификации процесса удаления воды применялись различные воздействия на материал и методы определения его структурных свойств: дренирование, замораживание, электроосмос, которые оказались нерентабельными.

При проведении опытов пробы исследуемого материала делились на порции и помещались в предварительно взвешенные цилиндры. Они вставлялись в пробирки, которые размещались в гнездах ротора центрифуги. Применялись виды торфа с различной степенью разложения и начальной влажностью, а также бурые угли, которые применяются в топливной промышленности.

Центрифуги характеризуются фактором разделения, зависящим в основном от угловой скорости ротора центрифуги, его радиуса.

Чем больше фактор разделения, тем выше разделяющая способность центрифуги. Фактор разделения может быть повышен путем увеличения радиуса барабана и числа оборотов ротора. Однако увеличивать эти параметры можно только до определенных пределов, которые зависят от механической прочности барабана. Индекс производительности цен-

трифуги (И) определяется произведением фактора разделения (Φ) на поверхность осаждения твердой фазы в барабане центрифуги (S):

$$И = \Phi \cdot S.$$

Эта величина отражает влияние всех конструктивных факторов, определяющих способность отстойных и фильтрующих центрифуг к разделению суспензии.

Это обуславливает применимость центрифуг для обработки дисперсных систем, к которым относятся уголь и торф.

Эксперименты показали, что количество воды, удаляемой из угля и торфа (Δw), возрастает с увеличением фактора разделения, который характеризует давление центробежных сил и давление в слоях. Обработка экспериментальных данных позволила получить модель, которая для исследуемых параметров имеет следующий вид (рис. 3.6):

$$\Delta w = 0,17\Phi^{0,6}$$

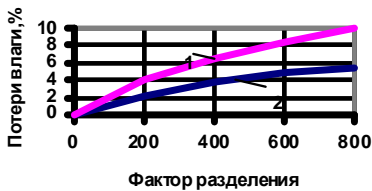


Рис. 3.6. Зависимость потери влаги от фактора разделения ($t = 30$ с):
1 – торф верховой, магелланикум, $R = 20$ %;
2 – торф верховой, пушицево-сфагновый, $R = 30$ %

На рис. 3.6 кривая характеризует изменение влажности осадка (w) угля БР1 по длине ротора центрифуги (l), где с увеличением расстояния

влажность интенсивно уменьшается в начальный период обезвоживания.

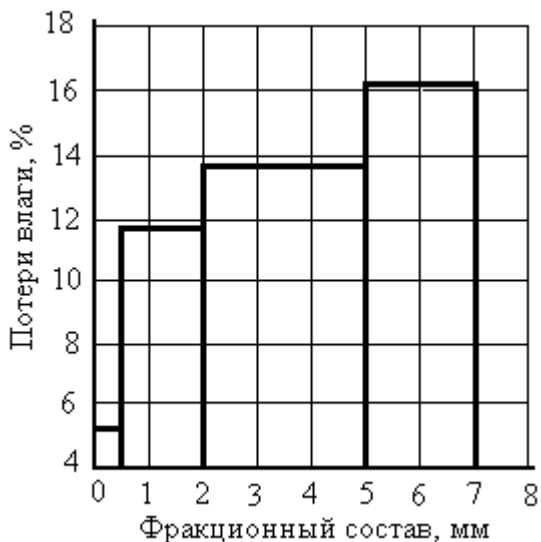
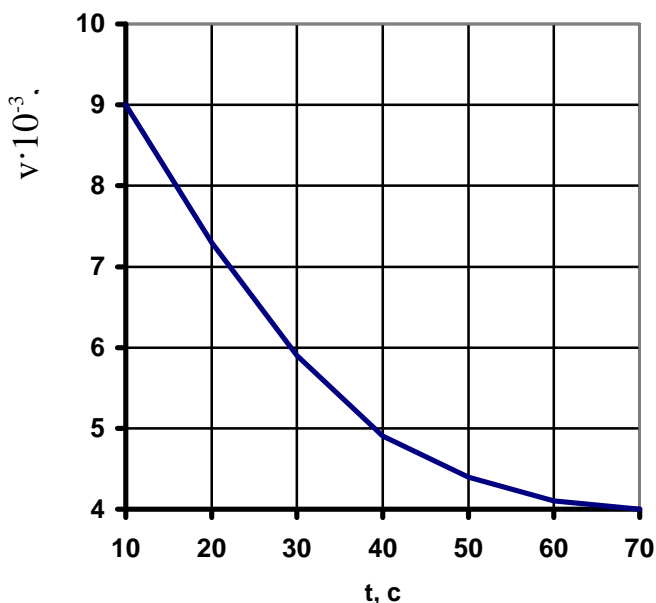


Рис. 3.7. Гистограмма удаления влаги из верхового торфа различного фракционного состава ($n = 2000 \text{ мин}^{-1}$, $t = 45 \text{ с}$)

Для определения количества удаленной влаги в единицу времени построена зависимость (рис.3.8), которая подтверждает интенсивность обезвоживания материала в начальный период работы центрифуги.



3.8. Изменение скорости обезвоживания (v) от времени (торф верховой, пушицево-сфагновый, $R = 35\%$, $\Phi = 500$, $W_H = 80\%$)

Степень обезвоживания торфа с течением времени уменьшается, и наиболее эффективно оно происходит в первые 30 секунд работы центрифуги.

Интенсивнее обезвоживаются материалы с высокой начальной влажностью, где количество удаленной воды возрастает с увеличением частоты вращения ротора центрифуги, но не так интенсивно, как с увеличением времени обезвоживания.

Результаты исследования обезвоживания бурого угля Б1 в сыпучем состоянии в центрифуге показали, что на влажность получаемого осадка влияет содержание частиц размером 0,5 мм, а содержание частиц крупных классов существенного значения не имеет. Воздействие УЗК приводит к уменьшению градиента влаги и к увеличению в 1,5 раза коэффициента массопроводности. Заметного ускорения влагопереноса для торфоугольной смеси не наблюдалось. Изменение влажности образцов торфа и угля по слоям, в зависимости от времени обработки УЗК (t до 7

минут) с последующим механическим обезвоживанием в матрице прессы типа ДМ, происходит по параболической зависимости

$$W = - 0,12 t^2 + 0,39 t + 68,16.$$

На величину обезвоживания влияет также величина загрузки по сухому веществу (высота или толщина слоя). Одной из особенностей торфа является его способность удерживать большое количество влаги, где на каждую весовую часть сухого вещества приходится более десяти частей воды, поэтому технологические процессы связаны с отделением различными методами жидкой фазы от твердого вещества. При искусственном обезвоживании большая роль отводится механическим способам, где встречаются значительные трудности. Удаление влаги здесь определяется не только структурными свойствами, но и энергией связи воды с сухим веществом. Для некоторых видов торфа малой степени разложения количество влаги имеет механическую форму удерживания, энергия связи которой с сухим веществом составляет менее 0,4 кДж/моль, а количество связанной физико-химической воды находится до 25 %.

На влажность получаемого осадка избирательно влияет содержание частиц размером 0,5 мм в исходном угле, в то время как содержание частиц крупных классов существенного значения не имеет.

Центробежное фильтрование в основном складывается из следующих протекающих физических процессов:

фильтрование с образованием осадка;

уплотнение осадка;

удаление из осадка жидкости, удерживаемой молекулярными силами.

С помощью этого метода может быть достигнута высокая степень обезвоживания осадка.

Анализ технических решений говорит о больших трудностях создания высокопроизводительных и эффективных машин для механического обезвоживания. Эти работы актуальны и по сегодняшний день, от которых зависят перспективы промышленного применения искусственного обезвоживания торфа.

Механическая выгрузка осадка является основным условием непрерывной работы центрифуг, производительность которых определяется объемом осадка, образующегося в барабане за один цикл, его продолжительности и плотности осадка. Недостатком центрифуг является за-

грязнение фугата осадком, расход энергии на перемещение осадка и сравнительно быстрый износ фильтровальной перегородки.

Технологический расчет центрифуг сводится к определению их производительности и расхода энергии на центрифугирование.

Несмотря на сложность точного расчета в настоящее время не разработан единый метод оценки эффективности работы центрифуг.

Метод, приводимый ниже, при наличии некоторых опытных данных позволяет определить производительность центрифуг с достаточной для технических расчетов точностью.

Для определения энергозатрат при центробежном обезвоживании определяем мощность, необходимую для работы центрифуги:

$$N = N_{\delta} + N_{\text{м}} + N_{\text{т}},$$

где N_{δ} – мощность, необходимая для приведения в движение барабана (ротора), кВт; $N_{\text{м}}$ – мощность, расходуемая на приведение в движение обезвоживаемой массы, кВт; $N_{\text{т}}$ – мощность, расходуемая для преодоления трения в подшипниках, кВт.

$$N_{\delta} = \frac{A_{\delta}}{1000\tau},$$

где τ – время разгона, с; A_{δ} – работа, затрачиваемая на сообщение ротору окружной скорости:

$$A_{\delta} = \frac{v_0^2 m_{\delta}}{2},$$

где $v_0 = \omega R$ – окружная скорость ротора, м/с; ω – угловая скорость вращения ротора, с^{-1} ; R – внутренний радиус барабана, м; m_{δ} – масса барабана, кг.

$$N_{\text{м}} = \frac{A_{\text{м}}}{1000\tau\mu_0},$$

где A_m – работа, затрачиваемая на сообщение обезвоживаемой массе окружной скорости, Дж;

$$A_m = \frac{\mu_0^2 m}{2},$$

где μ_0 – коэффициент, учитывающий дополнительный расход энергии на перемещение массы в барабане (для торфа $\mu_0 = 0,8$); m – масса обезвоживаемого материала в роторе центрифуги:

$$m = V\gamma, \text{ кг,}$$

где V – объем обезвоживаемого материала в роторе, м^3 ; γ – насыпная плотность сырья, $\text{кг}/\text{м}^3$.

$$V = \frac{1}{3}\pi h[(r_1^2 + r_1 r_2 + r_2^2) - (r_3^2 + r_3 r_4 + r_4^2)]$$

где r_1 – внутренний радиус барабана, м; r_2 – внутренний малый радиус барабана, м; r_3 – внутренний радиус кольцевого слоя осадка в барабане, м; r_4 – внутренний малый радиус кольцевого слоя осадка, м.

$$N_m = \frac{v m_1 \mu}{1000},$$

где m_1 – суммарная масса вращающихся частей центрифуги и торфа, кг; v – окружная скорость, м/с; μ – коэффициент трения, равный 0,3.

Если производительность центрифуги принять равной 120 т/ч, то удельные затраты энергии на обезвоживание 1т торфа с $W_n = 79\%$ до $W_k = 65\%$ составят примерно 0,4 кВт·ч/т (с учетом коэффициента полезного действия, равным 0,8).

Удельные энергозатраты при обезвоживании бурых и каменных углей с начальной влажностью 45-50 % и фракционным составом до 8 мм составят примерно 0,30-0,35 кВт·ч/т. Основная причина уменьшения энергозатрат – это различие физико-химических связей воды с твердой фазой материала. Гигроскопическая жидкость, передвижение которой внутри осадка возможно лишь в том случае, если она находится в газообразном состоянии, прочно удерживается адсорбционными силами на поверхности частиц. Пленка жидкости состоит из нескольких молекулярных слоев, где их число зависит от размера частиц. Гигроскопичность дисперсных систем обусловлена величиной их удельной поверхности. При центрифугировании пористой массы сначала происходит интенсивный отвод жидкости, находящейся в свободной форме, и с момента превращения продуктов в трехфазную систему и образования внутри осадка менисков процесс замедляется. При достижении определенного содержания капиллярной и пленочной жидкости процесс обезвоживания может прекращаться.

Процесс удаления влаги можно разделить на несколько этапов: при влагосодержании более 6,5 кг/кг система двухфазна и имеет коагуляционную структуру; при влагосодержании от 6,5 до 0,8 кг/кг система имеет переходную структуру, и при деформации торф представляет упруго-вязко-пластичное тело; при влагосодержании менее 0,8 кг/кг структура ведет себя как упругое тело.

Для обезвоживания капиллярно-пористых материалов применяется способ, основанный на том, что влажный сыпучий материал, находящийся между двумя непрерывными губчатыми лентами незамкнутой капиллярной структуры, отдает влагу капиллярам этих лент, которые аккумулируют ее, а избыточная влага удаляется при сжатии пористых лент, проходящих между барабанами конвейеров и отжимными роликами. Активным фактором в данном случае является действие капиллярных сил. Химическая промышленность создает губчатые материалы, имеющие незамкнутую капиллярную структуру, с высокими прочностными свойствами, которые могут быть применены для целей обезвоживания торфа. К таким материалам относится пенополивинилформаль

(ППВФ), который способен поглощать более 700 % воды. Например, ППВФ со средним размером пор менее 30 мкм поглощает и удерживает 450 %, если поглощение воды происходит без изменения объема порошка. ППВФ довольно стоек к действию разбавленных водных растворов кислот, солей, щелочей, органических растворителей. Он разрушается только в концентрированных сильных кислотах, растворяется в концентрированной уксусной и муравьиной кислотах. В большинстве органических растворителей, химически не воздействующих на ППВФ, этот материал не растворяется и после удаления растворителей (испарением или отмывкой) полностью восстанавливает свои свойства.

Поливинилформаль получают методом, совмещающим процесс порообразования с реакцией формацеталирования поливинилового спирта в кислой среде. Воздух при этом вводят механическим путем. ППВФ имеет преимущественно открытопористую структуру, объем поглощаемой воды складывается из объема пор и объема материала, на который он увеличивается при водопоглощении. В пористом материале имеются закрытые или тупиковые поры, не заполняемые водой; расчетное значение W будет выше фактического. То же будет получено, если материал, пропитанный жидкостью, не сохраняет формы либо жидкость не заполняет всего объема пор материала из-за пониженного капиллярного эффекта, обусловленного размерами пор и молекулярными связями жидкости к полимерной основе.

Процесс обезвоживания торфоугольной мелочи (с содержанием угля Ш и О до 30 %) с применением ППВФ происходит интенсивнее, чем из торфа. Это обусловлено составом многокомпонентной структуры, где свойства угля отличаются от торфа энергетическими связями воды. Уголь имеет большую плотность, от которой зависит модуль упругости и пористость влагонепроводящих каналов, а также сжимаемость материала. Большую роль при влагоудалении играет состояние поверхности частиц. Уголь обладает малой шероховатостью, что обеспечивает легкий отвод отжимаемой воды. Влажность осадка от длительности центрифугирования ($t = (0-720\text{с})$) изменяется по следующей зависимости с максимальной относительной погрешностью 4,2 %:

$$W_1 = -0,76 \ln(t + 0,06) + 22,83.$$

С увеличением крупности угольных частиц (d до 10 мм) количество адсорбционной влаги уменьшается:

$$W_1 = 0,05 d^{-1,05}.$$

Изменение влажности осадка зависит от его толщины ($h = 1-5\text{см}$) и от фактора разделения ($F = 50-200$):

$$W_1 = 9,64 - (8,43/h),$$

$$W_1 = 0,0005F^2 - 0,2F + 24,02.$$

Количество воды, удаляемой из торфа и угля, возрастает с увеличением фактора разделения, времени обезвоживания. Степень обезвоживания с течением времени уменьшается и наиболее эффективно происходит в первые 30 секунд работы центрифуги. Далее процесс замедляется из-за значительного уменьшения водоотводящих каналов, поверхности раздела фаз и поверхностного натяжения. С использованием ППВФ получены функциональные зависимости, связывающие степень влагоудаления от давления обезвоживания при различных значениях начального влагосодержания (U , кг/кг):

для низинного типа торфа ($R = 25\%$) при $U = 2,38$ кг/кг и $t = 20$ с

$$U = 0,0745P^2 - 0,5718P + 2,3736,$$

для верхового торфа ($R = 20\%$) при $U = 1,04$ кг/кг, $t = 30$ с

$$U = -0,0026 \ln(P + 0,001) + 0,947.$$

При высоком начальном влагосодержании скорость обезвоживания возрастает, а при удалении воды часть наиболее мелких пор исчезает, что приводит к изменениям в структуре увлажненных материалов.

Нами определено изменение массы пенополивинилформала от времени сушки после обезвоживания

$$m = 0,0001t^2 - 0,0326t + 5,9893.$$

При статической и пульсирующей нагрузках соответственно определены степень обезвоживания торфа (w , %) в ленточном прессе от времени обезвоживания (t , с):

$$w = \frac{704,19}{79,64 + t} .$$

$$w = 8,58 \cdot 0,99^t , \delta_{\max} = 4,7 \% .$$

Удельная загрузка абсолютно сухого вещества (q) на влажность торфа:

$$w = 425,57q^2 - 273,48q + 121,77 .$$

Зависимость, связывающая влажность образцов торфа после обезвоживания и время обезвоживания при постоянном давлении, имеет следующий вид:

$$w = \frac{82,13t + 0,01}{0,02 + t} .$$

Зависимость скорости удаления влаги от времени обезвоживания

$$v = \frac{1}{0,003\tau + 0,09} .$$

Процесс обезвоживания торфоугольной мелочи (с содержанием угля до 30 %) с применением ППВФ показал, что при влажности более 50 % происходит более интенсивно, чем из торфа, что обусловлено наличием в исследуемом образце угля, структурные особенности которого несколько отличны от торфа. Уголь имеет большую плотность, от значений которой зависит модуль упругости, от которого в свою очередь зависит сохранение пористости влагопроводящих каналов, а также сжи-

маемость материала. Также большую роль при влагоудалении играет состояние поверхности частиц. Уголь обладает малой шероховатостью, что обеспечивает легкий отвод отжимаемой воды.

Кинетика непрерывного обезвоживания

Протекание непрерывного обезвоживания определяется режимом центрифугирования, т.е. фактором разделения, толщиной слоя осадка, соотношением между твердой и жидкой фазами в обрабатываемом материале, а также физико-механическими свойствами последнего. На основании полученных данных можно установить оптимальный режим центрифугирования данного материала. Так, осадок торфа, образующийся на фильтрующем роторе, имеет неодинаковую влажность по толщине слоя. Верхний слой (ближе к оси вращения) изменял свою влажность на 4-5 %, а нижний слой — на 6-8 %. Здесь в процессе образования осадка (первый период) за счет воздействия силового поля происходит упаковка частиц твердой фазы. Сближение частиц связано с уменьшением объема пор массы и, следовательно, с выжиманием жидкой фазы из этих пор. Давление, возникающее в жидкости, обуславливает ее фильтрацию. Оно уменьшается от максимального значения в первый момент процесса до нуля в конце уплотнения. Кроме того, давление изменяется во время отжима и зависит от количества жидкости, находящейся в торфе.

В процессе сжатия происходит увеличение точек касания между частицами. Через них давление передается от частицы к частице, и поэтому растут силы взаимодействия в твердой фазе торфа. Давление жидкости больше в слоях, прилегающих к стенке ротора, потому что внутренние слои транспортируемой массы давят на внешние.

По мере протекания процесса обезвоживания скорость деформации осадка делается меньше скорости отхода жидкости от осадка. Поэтому пустоты торфа не могут заполняться водой. Это происходит в конце второго периода (уплотнение осадка). По его окончании начинается переходный период, во время которого происходит движение уровня менисков к стенке ротора. Когда этот уровень достигает отверстий, то начинает проявляться третий период (механическая сушка). К этому времени частицы торфа располагаются компактно. К началу третьего периода в местах соприкосновения частиц и на их поверхности остается жидкость, удерживаемая капиллярными и молекулярными силами. Вода

постепенно перетекает от одного стыка к другому, в направлении отверстий ротора.

Распределение торфяной массы происходит в основном при центрифугировании в роторе с витками, расположенными по ходу вращения. Здесь торф перемещается в зоне контакта витков со стенкой ротора и вся площадь ротора используется неэффективно, а торфяная масса распределена равномерно по поверхности сетки, натянутой на поверхность ротора. Поэтому целесообразно применять такую конструкцию с целью равномерной влагоотдачи по всему объему транспортируемого торфа и уменьшения энергозатрат.

Важным этапом изучения процесса центробежного обезвоживания и кинетики процесса является получение кривых, характеризующих степень удаления влаги и скорость. Последняя получается графическим дифференцированием кривых, которые при построении могут выражаться в объемных и массовых единицах, а также в процентах к количеству жидкости, содержащейся в исходном материале.

Исследуемая система является сложной, и известные однофакторные зависимости не дадут точного ответа на то, как будет зависеть обезвоживание торфа при одновременном изменении всех выбранных факторов. Поэтому следует применить метод математического планирования (ММП).

Аналитический обзор и результаты предварительных опытов позволили определить наиболее существенные факторы, влияющие на обезвоживание торфа. Это — физические свойства торфа, его начальная влажность, параметры центрифуги. Поэтому была поставлена задача изучить влияние существенных факторов на примере низинного торфа степенью разложения $R = 20\%$, который имеет меньшее содержание связанной воды.

В качестве варьируемых факторов выбраны: x_1 — частота вращения ротора центрифуги; x_2 — угол стенки ротора к вертикальной оси; x_3 — размер отверстий сетки.

Так как время нахождения торфа в роторе зависит от его частоты вращения и угла стенки ротора, то оно не может быть выбрано фактором. Высота ротора выбрана конструктивно и равна 210 мм.

На основании предварительных опытов были выбраны уровни факторов и интервалы их варьирования (табл. 3.1), где x — физическое зна-

чение факторов; \tilde{x} – математическое (кодированное) значение факторов. Размер фракций торфа, подвергнувшегося обезвоживанию, не превышал 10 мм.

Таблица 3.1
Уровни факторов и интервалы варьирования

Уровни факторов	Факторы					
	\tilde{x}_1 , об/мин	x_1	x_2 , градус	x_2	\tilde{x}_3 , мкм	x_3
Основной	500	0	30	0	160	0
Верхний	1250	+1	32	-1	305	-1
Нижний	2000	-1	34	+1	450	+1
Интервал варьирования	750	-	2	-	145	-

Полный факторный эксперимент состоит из 8 опытов, т. е.

$$N = 2^n,$$

где N – число опытов; n – число факторов.

Для уменьшения количества опытов была применена полуреплика типа 2^{n-1} , которая сохраняет способность математически характеризовать изучаемый процесс. Здесь генерирующее соотношение $x_3 = \pm x_1 \cdot x_2$ и определяющий контраст $I = \pm x_1 \cdot x_2 \cdot x_3$.

Последовательность опытов выбираем по таблице случайных чисел. Результаты 1 и 2 серии опытов приведены в табл. 3.2 – 3.4. Для трех факторов уравнение регрессии без членов высшего порядка имеет вид:

$$\text{первая серия } y_{1-4} = 69,4 - 0,95x_1 - 0,1x_2 - 0,05x_3; \quad (3.15)$$

$$\text{вторая серия } y_{1-4} = 80,3 - 0,5x_1 - 0,45x_2 - 0,05x_3. \quad (3.16)$$

Таблица 3.2

Результаты экспериментов для начальной влажности $W_1 = 75 \%$
(первая серия)

Коэффициенты			y_{ik}		\bar{y}_i	$y_{ik} - \bar{y}_i$	$\sum_{i=1}^n (y_{ik} - \bar{y}_i)^2$	\hat{y}_i	$\bar{y}_i - \hat{y}_i$
x_1	x_2	x_3	y_1	y_2					
-	-	+	70,0	70,8	70,4	-0,4 0,4	0,32	70,8	0,4
+	-	-	68,7	68,5	68,6	0,1 -0,1	0,02	68,0	- 0,6
-	+	-	70,5	70,1	70,3	0,2 -0,2	0,08	70,9	- 0,6
+	+	-	68,0	68,6	68,3	-0,3 0,3	0,18	68,9	0,6

Таблица 3.3

Результаты экспериментов для начальной влажности $W_1 = 85 \%$
(вторая серия)

Коэффици- енты			y_{ik}		\bar{y}_i	$y_{ik} - \bar{y}_i$	$\sum_{i=1}^n (y_{ik} - \bar{y}_i)^2$	\hat{y}_i	$\bar{y}_i - \hat{y}_i$
x_1	x_2	x_3	y_1	y_2					
1	2	3	4	5	6	7	8	9	10
-	-	+	81,6	81,0	81,3	0,3 -0,3	0,18	81,0	0,3
+	-	-	80,1	80,3	80,2	-0,1 0,1	0,02	80,8	-0,6
-	+	-	80,5	80,1	80,3	0,2 -0,2	0,08	80,7	-0,4
+	+	-	79,7	79,1	79,4	0,3 -0,3	0,18	79,9	-0,5

Для проверки адекватности линейного уравнения регрессии находится расчетное значение параметра оптимизации \hat{y}_i . Так как $\hat{y}_i = \bar{y}_i$, то

полученная линейная модель (3.15) и (3.16) для первой и второй серии адекватна.

Таблица 3.4

Влияние частоты вращения ротора (x_1), угла стенки ротора (x_2) и размера отверстий сетки (x_3) на изменение влажности (y) торфа

Изменение факторов x_j	Изменение параметров оптимизации					
	$x_2 = x_3 = 0$	$x_1 = x_3 = 0$	$x_1 = x_2 = 0$	$x_2 = x_2 = 0$	$x_1 = x_3 = 0$	$x_1 = x_3 = 0$
	При $w_{нач} = 75 \%$			При $w_{нач} = 85 \%$		
1,5	67,97	69,25	69,33	79,55	79,62	80,23
1	68,45	69,30	69,35	79,80	79,85	80,23
0,5	68,93	69,35	69,38	80,05	80,07	80,28
0	69,40	69,40	69,40	80,30	80,30	80,30
-0,5	69,88	69,45	69,43	80,55	80,53	80,33
-1	70,35	69,50	69,45	80,80	80,75	80,35
-1,5	70,83	69,55	69,48	81,05	80,98	80,38

Примененный ММП может сократить количество опытов по обезвоживанию торфа в центрифуге непрерывного действия и выбрать необходимые режимы их работ.

Наибольшее влияние на степень обезвоживания оказывает частота вращения ротора центрифуги, что объясняется коэффициентом $b_1 = 0,95$ в уравнении (3.15) (первая серия). Меньшее влияние на степень обезвоживания оказывает угол наклона стенки ротора. Так, при $\alpha = 35^\circ$ влагоотдача максимальна и равна 5,8 %. При $\alpha = 29^\circ$ влажность изменяется на 0,3 % по сравнению с $\alpha = 35^\circ$.

Несущественно влияет на уменьшение влажности торфа изменение размеров сетки. Так, при $a = 450$ мкм конечная влажность равна 69,35 %, а при $a = 160$ мкм – 69,45 %. Поэтому для обезвоживания можно применять сетки с размерами ячейки от 160 мкм и выше в зависимости от фракционного состава торфа.

При анализе уравнения регрессии (3.16) (вторая серия) видно, что здесь также большое влияние на степень обезвоживания оказывает частота вращения ротора и незначительно влияют размеры сетки. По сравнению с уравнением (3.15) видно, что большее влияние на степень обез-

оживания оказывает угол наклона стенки ротора. Это можно объяснить меньшим временем нахождения частиц торфа на поверхности ротора из-за большей начальной влажности, что увеличивает массу торфа, его плотность и соответственно увеличивает центростремительную силу. Это приводит к уменьшению времени нахождения частиц торфа в роторе центрифуги.

Увеличение частоты вращения ротора от 500 об/мин до 2000 об/мин (при неизменных α и a приводит к колебаниям конечной влажности торфа от 68,2 до 70,1 % , от 68,7 % до 70,52 % , т.е. колебания составляют 1,8-1,9 %). Это говорит о том, что при обезвоживании торфа можно применять диапазон частот вращения от 500 до 2000 об/мин в зависимости от назначения получаемой продукции и типов используемых центрифуг. Изменение угла наклона стенки ротора от 30 до 35° (при постоянных n и α) приводит к незначительным колебаниям конечной влажности от 78,9 % до 80,15 % , от 80,6 % до 81,5 % , т.е. на 1,2-0,9 % . Значит, при центрифугировании торфа можно использовать углы наклона ротора от 30 до 35°. Время центрифугирования зависит как от физических свойств торфа, так и от параметров центрифуги. Также определены функциональные зависимости между параметрами центрифугирования (фактор разделения, частота вращения, время центрифугирования) и некоторыми свойствами торфа и угля (влажность, фракционный состав, плотность и др.). Так, интенсивное удаление влаги происходит в начальный период обезвоживания, с увеличением фактора разделения. Далее с увеличением времени обезвоживания скорость удаления влаги падает, что объясняется снижением в исследуемых материалах количества свободной воды. Установлено, что для торфа с уменьшением степени разложения процесс удаления влаги происходит более интенсивно. Также с увеличением фракционного состава торфа и угля удаляется больше влаги.

Математическое моделирование процессов сушки как при проектировании сушильных агрегатов, так и при оценке параметров их работы в реальных условиях приходится проводить при неполной информации о коэффициентах математической модели. Структура таких моделей известна. За основу берется уравнение диффузии при тех или других условиях на границе

$$\frac{\partial w}{\partial t} = D(t) \frac{\partial^2 w}{\partial x^2}, x > 0, t > 0 \quad (3.17)$$

$$-\left. \frac{\partial W}{\partial \xi} \right|_{\xi=0} = \frac{x_0 q(\varphi)}{D(\varphi)} = A(\varphi), \quad (3.18)$$

где $q(\varphi)$ – изменяющееся во времени влагосодержание на поверхности, $\varphi = \frac{D_0 t}{x_0^2}$, $\xi = \frac{x}{x_0}$, W – концентрация влаги в весовых единицах на расстоянии x от поверхности в момент времени t ; $D(\varphi)$ – коэффициент диффузии, D_0 ; $x_0 = \text{const}$. При постоянном начальном условии решение уравнения диффузии (3.17) – (3.18) примет вид

$$W(\xi, \varphi) = W_0 + A_0(\varphi) \left[\sqrt{\frac{\varphi}{\pi}} e^{-\frac{\xi^2}{4\varphi}} - \xi \left(1 - \text{erf} \left(\frac{\xi}{\sqrt{4\varphi}} \right) \right) \right], \quad (3.19)$$

где $W(0, \varphi) = W_0$,

Функция erfz вычисляется по формуле

$$\text{erfz} = \frac{2}{\sqrt{\pi}} \sum_{n=0}^{\infty} \frac{(-1)^n z^{2n+1}}{n!(2n+1)}. \quad (3.20)$$

Обозначим q^0 , D^0 , φ^0 – минимальные значения потока, коэффициента диффузии и безразмерного времени. Максимальные значения этих параметров обозначим соответственно $q^0 + \Delta q$, $D^0 + \Delta D$, $\varphi^0 + \Delta \varphi$. Введем обозначения

$$A^0 = \frac{q^0 x_0}{D^0}, \quad \Delta A = \frac{\delta q - \delta D}{1 + \delta D} A^0, \quad \delta q = \frac{\Delta q}{q^0}, \quad \delta D = \frac{\Delta D}{D^0}, \quad \delta A = \frac{\Delta A}{A^0}.$$

Пусть при минимальных значениях параметров на заданной глубине x_0 дости-

гается заданное влагосодержание W^* . Используя разложение решения (3.19) в ряд Тейлора в окрестности точки $\xi = 1$, $\varphi = \varphi^0$, по степеням приращений параметров ΔA , $\Delta \varphi$, $\Delta \xi$ и ограничиваясь величинами первого порядка малости, получим приближенную формулу для оценки отклонения глубин влагосодержания по уровню W^* от минимального значения x_0 :

$$\Delta \xi = \Psi(\varphi^0) \left[\Delta \varphi + 2 \frac{\Delta K}{K^0 \varphi^0} \right] - \frac{\Delta K}{K^0}. \quad (3.21)$$

Значения $\Psi(\varphi^0)$ могут быть вычислены по формуле

$$\Psi(\varphi^0) = \frac{\exp\left(-\frac{1}{4\varphi^0}\right)}{\sqrt{\pi\varphi^0} \left[1 - \Phi\left(\frac{1}{\sqrt[2]{\varphi^0}}\right) \right]},$$

$$\Phi(u) = \frac{2}{\sqrt{\pi}} \int_0^u e^{-t^2} dt.$$

где

Учитывая характерность процесса сушки торфа, рассматривая двухзонный процесс, значения параметров первой и второй зон будем обозначать с соответствующими индексами:

$$A_1^0 = \frac{q_1^0 x_0}{D_1^0}, \quad A_2^0 = \frac{q_2^0 x_0}{D_2^0},$$

$$\Delta A_1 = A_1^0 \frac{\delta q_1 - \delta D_1}{1 + \delta D_1}, \quad \Delta A_2 = A_2^0 \frac{\delta q_2 - \delta D_2}{1 + \delta D_2}.$$

Формула первого приближения для оценки отклонения глубин влаго-содержания от заданной глубин, полученная при минимальных значениях параметров, имеет вид

$$\Delta\xi = \frac{A_1^0\Psi(\varphi_2^0)\Delta\varphi_1 + K(\varphi_2^0)\Delta A_1 + K(\varphi_2^0 - \varphi_1^0)(\Delta A_2 - \Delta A_1) + (A_2^0 - A_1^0)\Psi(\varphi_2^0 - \varphi_1^0)\Delta\varphi_2}{A_2^0X(q_2^0) + (K_2^0 - K_1^0)X(q_2^0 - q_1^0)},$$

где

$$K(\varphi) = \frac{2\Psi(\varphi)}{\varphi} - X(\varphi), \quad \Psi(\varphi) = \frac{1}{\sqrt{\pi\varphi}} \exp\left(-\frac{1}{4\varphi}\right), \quad X(\varphi) = 1 - \Phi\left(\frac{1}{\sqrt[2]{\varphi}}\right).$$

Значения δA и ΔA могут быть как положительными, так и отрицательными в зависимости от знаков относительных погрешностей потока δq и коэффициента диффузии δD .

3.5. Описание процесса механического обезвоживания торфа в ленточном прессе

Процесс механического обезвоживания верхового торфа в прессе осуществляется в две стадии, протекающие одновременно и непрерывно. В первой стадии отжимаемая влага проходит сквозь слой обезвоживаемого материала к фильтрующей поверхности, а во второй – удаляется через отверстия фильтра. Из-за хаотичности микроструктуры пористой среды движение жидкости можно рассматривать как хаотичный процесс с малой коррекцией между пространственно-временными точками. Статистически характер закономерности движения жидкости к фильтрующей поверхности позволяет для его описания использовать диффузное уравнение конвективной диффузии.

Практика располагает большим количеством примеров успешного использования теории конвективной диффузии в самых различных производствах для описания процессов переноса вещества в пористых средах. Для математического описания процесса механического обезвоживания торфа в ленточном прессе воспользуемся законом сохранения вещества. Выделим в слое торфа, обезвоживаемого в прессе, элемент объема и рассмотрим для него баланс влаги за время (рис. 3.9.)

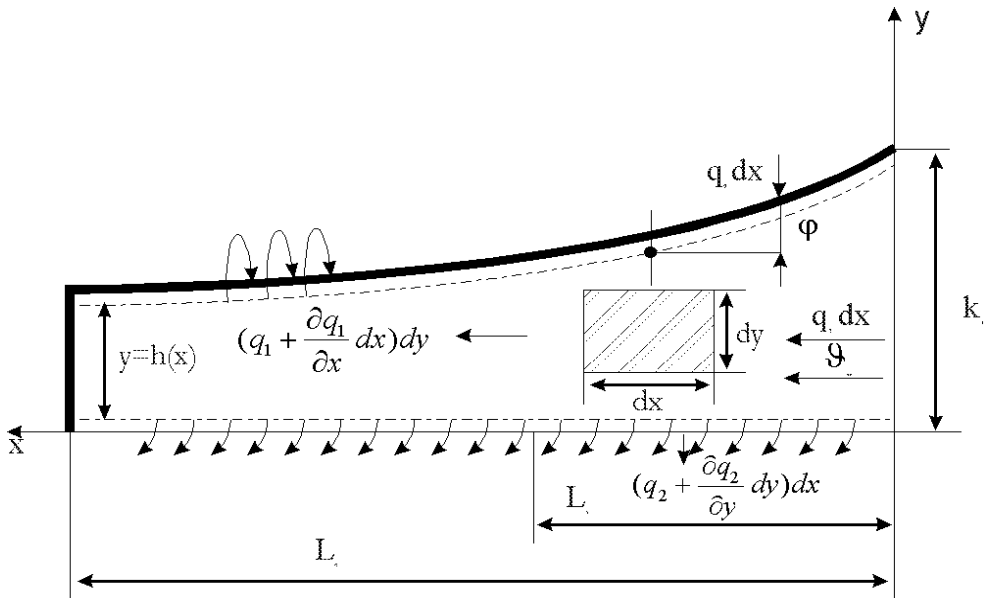


Рис. 3.9. Схема процесса механического обезвоживания торфа в ленточном прессе непрерывного действия

Выходные потоки влаги через единичные грани выделенного объема равны

$$q_1 dy = \left(-D_1 \frac{\partial w}{\partial x} + WV_x \right) dy,$$

$$q_2 dx = \left(-D_2 \frac{\partial w}{\partial y} + WV_y \right) dx$$

Здесь первые слагаемые в правой части определяют диффузионный перенос частиц влаги соответственно в направлении осей координат, а вторые слагаемые характеризуют конвективный перенос влаги в направлении тех же осей. Через противоположные грани за то же время выйдут следующие количества жидкости

$$dq_1 = \left(q_1 + \frac{\partial q_1}{\partial x} dx \right) dy;$$

$$dq_2 = \left(q_2 + \frac{\partial q_2}{\partial y} dy \right) dx.$$

Общее количество влаги, которая за время уменьшится в рассматриваемом объеме, будет равно:

$$\left(\frac{\partial q_1}{\partial x} + \frac{\partial q_2}{\partial y} \right) dv \cdot d\tilde{i} = \left[D_1 \frac{\partial^2 w}{\partial x^2} + D_2 \frac{\partial^2 w}{\partial y^2} - \frac{\partial(wv_x)}{\partial x} - \frac{\partial(wv_y)}{\partial y} \right] dv \cdot d\tilde{i},$$

(3.22)

где D_1 и D_2 – коэффициент фильтрационной диффузии соответственно в направлении осей X и Y ; v_x – скорость транспортировки материала вдоль оси X ; v_y – скорость перемещения обезвоживаемого материала вдоль оси Y ; $W(x, y, \tilde{i})$ – влагосодержание материала (весовое содержание влаги).

С другой стороны, уменьшение влаги в этом объеме вызовет изменение влагосодержания материала во времени, равное

$$\frac{\partial w}{\partial \tilde{i}} dv d\tilde{i}.$$

(3.23)

Пользуясь законом сохранения вещества, приравняем выражения (3.22) и (3.23), в результате чего получим следующее дифференциальное уравнение конвективной диффузии:

$$\frac{\partial w}{\partial \tilde{i}} = D_1 \frac{\partial^2 w}{\partial x^2} + D_2 \frac{\partial^2 w}{\partial y^2} - \frac{\partial(wv_x)}{\partial x} - \frac{\partial(wv_y)}{\partial y}.$$

Как показал проведенный анализ, в большинстве случаев продольной диффузией можно пренебречь по сравнению диффузией в поперечном направлении; wv_y также будет значительно меньше чем wv_x , т.е.

$$\frac{\partial(wv_y)}{\partial y} \ll \frac{\partial(wv_x)}{\partial x} \quad (3.24)$$

Для однозначного определения из этого уравнения поля влагосодержания $W(x, y, \tilde{t})$ необходимо использовать начальные и граничные условия, которые найдены из рассмотрения установившегося режима работы пресса ($v_x = v = const$). При этом такие характеристики пресса как содержание влаги в слое материала, высота загружаемого слоя, интенсивность удаления влаги вдоль фильтра пресса не зависят от времени, а являются функцией координат x и y . В этом случае уравнение (3.24) примет вид:

$$D \frac{\partial^2 w}{\partial y^2} - v \frac{\partial w}{\partial x} = 0 \quad (3.25)$$

В качестве начального условия принято, что влагосодержание материала во входном сечении фильтра ($x = 0$) постоянно и равно влагосодержанию исходного материала в бункере пресса:

$$w(x, y)_{x=0} = w_1 = Const$$

В качестве граничного условия на поверхности слоя обезвоживаемого материала принято, что

$$\left. \frac{\partial w[x, h(x)]}{\partial y} \right|_{y=h(x)} = 0 \quad (3.26)$$

Это означает, что диффузия через верхний фильтр отсутствует. Граничное условие нижней фильтрующей ленты пресса ($y = 0$) определено из условия баланса влаги

$$D \frac{\partial w(x,0)}{\partial y} = KW(x,0)$$

Это условие отражает пропорциональность диффузионного переноса влаги через фильтр влагосодержания материала у его поверхности.

Взяв граничное условие (3.26) при усредненной высоте слоя материала h_{cp} на фильтре пресса и применив метод моментных интегральных соотношений, приближенное аналитическое решение краевой задачи (3.18)–(3.21) получим в виде

$$W(x, y) = \frac{W_1}{2h \left(\frac{D}{K} + \frac{h}{3} \right)} \left[2h \left(Y - \frac{D}{K} \right) - y^2 \right] \cdot e^{-\frac{x}{hv \left(\frac{1}{k} + \frac{h}{3D} \right)}}$$

где K – коэффициент проницаемости фильтра, м/с; D – коэффициент фильтрации диффузии, м²/с.

При решении уравнения искомыми величинами являются следующие:

влагосодержание материала $W(x, y)$ в области обезвоживания $0 \leq x \leq L$; $0 \leq y \leq h(x)$;

расход фильтрата вдоль длины фильтра пресса

$$Q(x) = BK \int_0^x W(x, y) \Big|_{y=0} dx$$

где B – ширина фильтра, м.

среднее влагосодержание материала

$$W_L = \frac{1}{2} \int_0^{h_L} W(x, y) \Big|_{x=L} dy$$

где h_L – высота слоя материала на выходе из пресса, м.

эффективность процесса механического обезвоживания торфа

$$\eta = \frac{Q(x)}{B_{\text{гв}} w_{\text{T}}} = \left[1 - e^{-\frac{L}{hv \left(\frac{1}{K} + \frac{h}{3D} \right)}} \right] \cdot 100\% \quad , (3.27)$$

где $W_{\text{T}} = W_1 - W_{\text{пр}}$; $W_{\text{пр}} = 1$ кг влаги/кг абсолютно сухого вещества (кг/кг а.с.в.) – значение влагосодержания, до которого по данным М.П. Воларовича и Н.В. Чураева, можно механическим путем отжать торф при давлении не более 15 МПа. Полученная приближенная аналитическая зависимость позволяет дать оценку влияния тех или иных параметров ленточно-роликового пресса на процесс обезвоживания капиллярно-пористого материала.

Рассмотрим случай постоянной производительности пресса по влаге. Тогда из формулы (3.25) следует, что увеличение длины фильтра пресса (при прочих постоянных характеристиках) уменьшает влагосодержание отжатого материала. Далее, как следует из уравнения (3.25), увеличение толщины слоя обезвоживаемого материала приводит к росту конечного влагосодержания, т.е. ухудшает процесс механического обезвоживания.

Увеличение коэффициентов D и K уменьшает влагосодержание материала на выходе из пресса, т.е. повышает удаление влаги.

Расчеты по уравнению (3.27) возможны при известных коэффициентах D и K , которые служат показателями свойств материала, конструктивных и режимных параметров пресса, т.е. интегрально учитывают многочисленные факторы, влияющие на процесс механического обезвоживания торфа в прессе.

Значения коэффициентов фильтрационной диффузии и проницаемость фильтра определялись экспериментальным методом, сущность которого заключается в следующем. При постоянной производительности пресса определялись эффективности η_1 и η_2 , высота слоя торфа h_1 и h , соответственно, в сечениях L_1 и L_2 по длине пресса. Тогда согласно уравнению (3.27) имеем:

$$\eta_1 = 1 - \exp \left[- \frac{L_1}{h_1 V \left(\frac{1}{K} + \frac{h}{3D} \right)} \right]$$

$$\eta_2 = 1 - \exp \left[- \frac{L_2}{h_2 V \left(\frac{1}{K} + \frac{h}{3D} \right)} \right],$$

откуда получим два алгебраических уравнения для определения D и K .

$$\begin{cases} \frac{1}{K} + \frac{h_1}{3D} = \frac{L_1}{h_1 V \ln(1 - \eta_1)} \\ \frac{1}{K} + \frac{h_2}{3D} = \frac{L_2}{h_2 V \ln(1 - \eta_2)} \end{cases}$$

Экспериментальная проверка полученных теоретических положений была осуществлена на опытно-промышленном образце ленточно-роликового пресса. Для опытов использовался торф верховой, степень разложения $R = 7-10\%$, влагосодержание $9,0-10,1$ кг/кг а.с.в.

Результаты решения уравнения (3.27) и экспериментальные данные по определению влагосодержания отжимаемого материала в различных точках прессового пространства показывают на внешнее удовлетворительное описание процесса механического обезвоживания торфа-сырца в ленточно-роликовом прессе непрерывного действия уравнением конвективной диффузии.

В результате обработки опытных данных и анализа уравнения эффективности обезвоживания, выполненного с помощью ЭВМ, строится номограмма для определения длины фильтра пресса, которая позволит определить длину фильтрующей поверхности в зависимости от технологических и режимных параметров ленточно-роликового пресса, заложенных в D , K и V .

Следует отметить, что фильтры, состоящие из подкладного листа, сетки и ткани, имеют небольшую водоотводящую способность под давлением, быстро забиваются и, не обладая самоочисткой, трудно восстанавливаются, что является причиной увеличения времени цикла отжатия, особенно в верхних пределах влажности, когда удаляется наибольшее количество влаги. Такие удельные давления при этом способе достигают больших значений (до 10 МПа), а доведение обезвоживаемого торфа до требуемой влажности (65 %) требует значительного времени отжатия (9 – 10 мин). Увеличение времени отжатия при максимальных значениях давления не оказывает существенного влияния на снижение влажности торфа. Поэтому целесообразно использовать в качестве фильтрующего материала ППВФ, который при испытаниях показал хорошие прочностные и фильтрующие способности.

Исследования проводились на прессе с синтетической фильтрующей лентой толщиной 4 мм. Установка включает в себя два барабана, синтетические ленты, специальную резиновую платформу, закрепленную на фильтрующей поверхности нижней ленты, ленту накидную, сборник отжатой воды, регулятор давления (гидроцилиндр), привод (электродвигатель) постоянного тока, редуктор и цепную передачу. Рабочим органом прессы является непрерывно действующая фильтрующая поверхность, находящаяся в постоянном контакте с торфом в течение заданного времени, которое может определяться отношением рабочей длины ленты (1,4 м) к скорости ее движения. На отжимаемый торф действует давление, которое регулируется гидроцилиндрами (изменяется положение нижнего барабана) и измеряется манометром.

С отжимаемым торфом непосредственно в контакте находится фильтр, который является исполнительным элементом и через который происходит отвод влаги. Фильтры при высоких давлениях сохраняют постоянным живое сечение для быстрого отвода влаги. Увеличение давления отжатия до 1,5 МПа приводит к уменьшению влагосодержания торфа с 6,14 кг/кг до 2,64 кг/кг. Наиболее интенсивно отводится влага в пределах от 0,5 до 1,0 МПа – 0,8 кг/кг. Далее увеличение давления до 1,5 Мпа приводит к снижению влаги только на 0,3 кг/кг. Здесь при отжатии торфа под высоким давлением происходит сжатие пор, которому особенно подвергаются слои, находящиеся в непосредственном контакте с фильтрующими поверхностями. Также происходит постепенное увеличение капилляров, что является одной из причин, замедляющих отвод воды.

Скорость лент регулируется частотой вращения нижнего барабана, а время нахождения образца в поле действия сил увеличивается за счет переключения движения ленты с образцом в обратную сторону. Влажность определяется после 30 с обезвоживания. После 1,5 мин обезвоживания удаление влаги незначительное (составляет только 0,4 %, что говорит о нецелесообразности увеличения времени обезвоживания больше 1,5 мин). Через фильтрующие поверхности рабочий орган пресса должен создавать такие виды нагрузок, которые вызвали бы в отжимаемом слое сложные деформации при их знакопеременных значениях. Для выполнения этих требований необходимо, чтобы фильтрующие поверхности непрерывно находились в движении, перемещая при этом торф.

Изменение давления на лентах дает больший эффект. Так, из сравнения количества отжатой воды от скорости лент (или времени) $W = f(V)$ с графиком зависимости удаленной влаги от давления на фильтрах видно, что разница во влаге составляет 4 %.

При увеличении толщины слоя торфа (расстояния между лентами) до $h = 17$ мм удельная загрузка поверхности фильтра (q) составляет $2,02 \text{ кг/м}^2$, при $h = 20$ мм, $q = 2,36 \text{ кг/м}^2$. При этом отвод воды из торфа уменьшается, потому что слои торфа, непосредственно прилегающие к фильтрам, уплотняются и резко снижается их фильтрационная способность.

Следует сказать, что увеличение удельной загрузки и давления на торф приводит к увеличению скорости деформации слоя торфа. При этом увлекаются мелкие частицы торфа, которые оседают в уплотненном в фильтрах слое и приводят к закупорке водоотводящих пор. В результате действия этих двух факторов происходит защемление воды внутри образца, что оказывает незначительное влияние на степень обезвоживания.

После отжатия на прессе торф подвергается рыхлению и повторному (двухступенчатому) обезвоживанию, т.е. изменяется направление движения ленты. Результаты исследований показывают, что рыхление и повторное обезвоживание позволяют снизить влажность отжатого торфа примерно на 1,5-2,0 %. Верховой пушицево-сфагновый торф ($R = 35$ %) с начальной влажностью $W_1 = 86$ % после первого отжатия в течение 90 с и 120 с имел конечную влажность соответственно 76,9 % и 76,5 %, т.е. разница по влажности составляла только 0,4 %. После рыхления и вторичного отжатия при одном и том же режиме обезвоживания влажность соответственно установилась 74,8 % и 74,7 %. Здесь после основ-

ной нагрузки на капилляры происходит разрушение (рыхление) слоя, искусственно восстанавливается капиллярная система во всех плоскостях отжимаемого слоя торфа и происходит перераспределение влаги в отжатом торфе за счет выхода заземленной в порах влаги с последующим направлением ее в действующие капилляры. Поэтому на последующих стадиях отжатия целесообразно было бы применить гребни в отжимаемый слой торфа.

При обезвоживании торфоугольных смесей изменяется энергия связи воды с твердым веществом. Влажность этих смесей относится к нормированным показателям при производстве брикетов и определяет такие важные качества как теплотворную способность, производительность, прочность и плотность брикетов, что влияет на технико-экономические показатели производства. Эти смеси приготавливались из торфа низинного и верхового типов и каменного угля Донецкого бассейна (зольность 20 %, газовый концентрат класса 0-13).

Различное давление обезвоживания создавалось за счет изменения расстояния между лентами. Так, при давлении от 0,05 до 1,5 МПа удельная загрузка составляла соответственно 2,0 и 1,2 кг/м². В таких режимах относительная влажность торфа уменьшалась с 86,2 % до 72,5 %, а влагоудаление интенсивнее происходит при высокой начальной влажности торфа и угля. При обработке кривых методом графического дифференцирования получены кривые скорости обезвоживания в координатах $dW/dt=W$ (рис. 3.10), которые имеют сходство с графиками скорости тепловой сушки влажных материалов. Кривая 1 характеризует изменение влажности от времени обезвоживания при нарастающей нагрузке с добавкой угля (10 %). Более интенсивно этот процесс происходит при обработке состава УЗК частотой 22 кГц (кривая 2). Здесь процесс фильтрации подчиняется закону Дарси и можно предположить, что в этот период времени внешняя нагрузка при сжатии смеси воспринимается водой. В процессе обезвоживания через небольшой промежуток времени наступает резкий перелом (точка В), где скорость фильтрации быстро уменьшается. Прямолинейные горизонтальные участки АВ характеризуют постоянную скорость обезвоживания смеси. На участке ВС происходит перераспределение внешней нагрузки с жидкой фазы на твердый скелет смеси, в результате чего давление в воде падает. На участке CD процесс удаления влаги стабилизируется и затухает с постоянно уменьшающейся скоростью обезвоживания. Таким образом, в результате исследования кинетики распределения влаги при различных

режимах нагружения можно сделать вывод, что процесс механического обезвоживания надо вести при нарастающей нагрузке, где скорость отжатия должна быть оптимальной для обеспечения минимальной потери твердой фазы. Анализ кривых 1 и 2 показывает, что при обработке смеси УЗК процесс обезвоживания можно интенсифицировать на 15 – 20 %.

Процесс удаления влаги можно разделить на 3 этапа: при влагосодержании более 6,5 кг/кг система двухфазна и имеет коагуляционную структуру; при влагосодержании от 6,5 до 0,8 кг/кг система имеет переходную структуру и при деформации торф представляет упруго-вязкопластичное тело; при влагосодержании менее 0,8 кг/кг структура ведет себя как упруго хрупкое тело. Следует отметить, что дисперсность торфа, которая зависит от ботанического состава и степени разложения, влияет на степень удаления влаги. В торфах содержится 30—50 % частиц размерами более 250 мк, что придает им большую пористость и повышенную влагоемкость.

Процесс удаления влаги из образцов торфоугольной смеси происходит интенсивнее, чем из торфа. Это обусловлено составом многокомпонентной структуры, где свойства угля отличаются от торфа энергетическими связями воды. Уголь имеет большую плотность, от которой зависят модуль упругости и пористость влагопроводящих каналов, а также сжимаемость материала. Большую роль при влагоудалении играет состояние поверхности частиц. Уголь обладает малой шероховатостью, что обеспечивает легкий отвод отжимаемой воды.

С увеличением крупности угольных частиц (d) количество адсорбционной влаги уменьшается:

$$W=0,05d^{-1,05}.$$

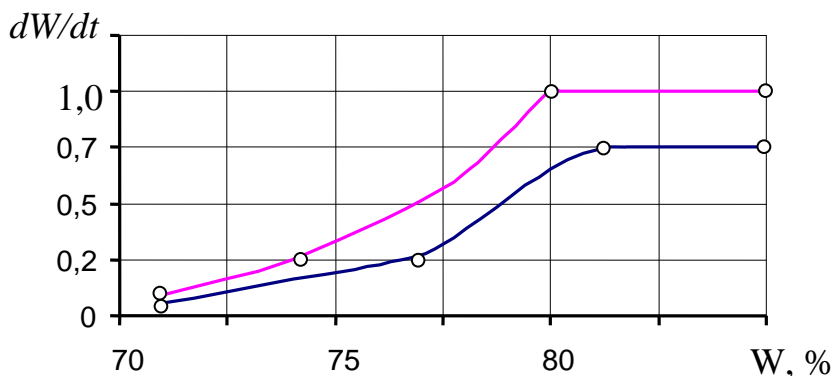


Рис. 3.10. Кривые скорости обезвоживания торфоугольной смеси при различных режимах:
1 – при нарастающей нагрузке; 2 – при обработке УЗК

Глава 4. ИНТЕНСИФИЦИРУЮЩИЕ МЕТОДЫ ОБОГАЩЕНИЯ

4.1. Эффективность использования УЗК при обогащении

Эффективность массопереноса при помощи ультразвукового воздействия в настоящее время приобретает большое значение. Распространение в жидких средах ультразвуковых колебаний порождает физические эффекты, использование которых в технологии создает реальные предпосылки интенсификации технологического процесса и улучшает качества конечных продуктов. Ультразвуковая техника обеспечивает значительное ускорение кинетики протекания массообменных процессов как в жидкостях, так и на фазовой границе раздела жидкость – газ и жидкость – твердое тело. При помощи УЗК осуществляется диспергирование и эмульгирование веществ, изменяются скорость их растворения и кристаллизация, интенсифицируются диффузионные, массообменные и другие явления.

Значительное развитие получила акустика многофазных сред, которая рассматривается как раздел молекулярной физики, физико-химической механики, геофизики. Необходимость изучения акустических свойств таких систем вызвана их широким применением в различных областях науки и техники: механике грунтов, теплофизике, химической промышленности, порошковой металлургии и т.д. Успешное использование акустических методов исследования объясняется тем, что особенности распространения ультразвука в веществе определяются его составом, структурой и свойствами на молекулярном и субмолекулярном уровнях. Особый интерес представляет изучение наиболее простых дисперсных структур, обусловленных взаимодействием частиц, находящихся на значительных расстояниях друг от друга. Для интенсификации процессов обогащения полезных ископаемых, вовлечение в разработку бедных, некондиционных запасов весьма перспективны способы, основанные на вибрационном воздействии. Интенсифицирующее действие акустических колебаний на процессы обогащения (эмульгирова-

ние, диспергирование, перемешивание, очистка и др.) основано на таких физических эффектах, как кавитация, знакопеременное давление, переменные потоки жидкости. Однако для каждого технологического процесса имеются свои оптимальные параметры воздействия ультразвука, позволяющие добиться максимального проявления одного или нескольких вышеуказанных эффектов.

Опыт применения вибрационной техники в обогащении полезных ископаемых выявил ряд трудностей эксплуатации: высокий уровень шумов и вибрации, сложность виброизоляции, высокая стоимость генераторов и излучателей.

Интенсивность проявления различий в свойствах минералов, обуславливающая эффективность протекания процессов обогащения, может быть усилена при использовании акустических колебаний. В этом отношении акустическая техника и технология выступают мощными средствами интенсификации существующих методов обогащения. В то же время специфика протекания процессов обогащения при акустическом воздействии, заключающаяся в недостижимых для других методов интенсивностях обработки, возможности управления процессами, выдвигает акустическую технологию в разряд принципиально новых методов интенсификации процессов обогащения полезных ископаемых.

В практике обогащения широко используют различные вибрационные устройства: центрифуги, вибрационные грохоты, осадочные машины, вибрационные промывочные машины и др. В ультразвуковой технике и технологии используют упругие колебания с диапазоном частот от 18 – 44 кГц. Основное достоинство ультразвуковой техники заключается в отсутствии вибрирующих сосредоточенных масс (несущих конструкций, корпусов и т.д.) и вращающихся частей оборудования. При обработке ультразвуком с частотой до 25 кГц остатка, полученного после обычного экстрагирования каменных углей за 15 мин, можно извлечь дополнительное количество экстракта. Использование слабого озвучивания вместо нагревания при обработке углей показало, что оно эквивалентно перемешивающему действию.

Ультразвуковые колебания практически не затухают в трехфазных средах, т.е. их можно использовать для обработки больших объемов. Благодаря этому такую технику и технологию широко применяют в процессах диспергирования горных пород, их промывки и очистки дисперсных материалов, классификации минеральных пульп и т.д.

К числу физических эффектов, возникающих в трехфазной многокомпонентной среде, можно отнести кавитацию, интенсивное движение твердых частиц относительно жидкой среды, снижение силы трения между частицами, снижение структурной вязкости, направленное движение жидкой среды, виброкипящее состояние трехфазной среды. На использовании этих эффектов основаны различные технологические процессы. Система «полезное ископаемое – вода» – трехфазная многокомпонентная среда. Кроме твердых зерен различного состава и крупности, т.е. многокомпонентной твердой фазы, и вмещающего материала в воде содержатся растворенные и твердые газы. При ультразвуковом воздействии жидкость интенсивно дегазируется и в ней образуются воздушные пузырьки. Кроме того, знакопеременное давление вызывает кавитацию, образование полостей, заполненных воздухом, паром или их смесью. Поэтому в жидкости образуются многочисленные парогазовые пузырьки различных размеров. С возрастанием интенсивности их характер движения существенно меняется.

Кавитация является решающим фактором в увеличении подъема жидкости в капилляре под действием ультразвука, потому что капиллярный эффект связан не с ростом кавитационных пузырьков, а с их захлопыванием, т.е. жидкость движется по капиллярам в результате импульсов давления, возникающих при захлопывании кавитационных полостей, локализованных в сечении капилляра. В связи с вышеизложенным представляет интерес рассмотреть вопросы массопереноса из пористых тел при воздействии ультразвукового поля с целью уменьшения энергозатрат при искусственном обезвоживании сыпучих материалов. Важное значение в теории капиллярной гидродинамики имеет скорость движения жидкости по капиллярным каналам как под воздействием сил поверхностного натяжения, так и при наложении других сил. Значение этого вопроса важно и в теоретическом, и в практическом отношении, особенно в процессах массопереноса.

Торф и уголь представляют собой капиллярно-пористое тело, в котором твердая фаза заполнена частично водой и воздухом. В нем различают макро- и микроструктуры. Макроструктуру составляют остатки растений-торфообразователей, а микроструктуру – продукты распада. Поры в торфе изменяются в широких пределах – от 10^{-10} до 10^{-4} м – и имеют неправильную форму. Поэтому торф относится к неоднородным пористым материалам. Имеющиеся в нем микропоры могут существенно влиять на кинетику диффузии и значительно изменять коэффициент

диффузии. Внутри торфяной частицы находятся функциональные группы, взаимодействующие между собой через водородные связи, которые могут быть сшиты поливалентными катионами. При тепловом движении и влиянии парогазовой среды часть функциональных групп может быть свободна и служить центрами сорбции, а другая – замкнута. Поэтому состояние поверхности торфа не является постоянным, а распределение и количество функциональных групп в торфе зависят от его химического состава, степени разложения, переработки и других факторов. При обезвоживании капиллярно-пористых материалов, таких как торф, уголь, дисперсионная среда, соприкасающаяся с твердой фазой, удерживается в порах материала под действием сил поверхностного натяжения (капиллярных сил). Пористую структуру таких материалов можно описать моделью с набором капилляров разного диаметра.

Эффективность диффузионного процесса во многом определяется величиной поверхности, где соприкасаются молекулы двух фаз. Капиллярно-пористые материалы (торф и уголь) являются сложными полидисперсными системами, отличающимися многообразием размеров и формой частиц дисперсной фазы. Эффективность воздействия ультразвука при массопереносе зависит от условий осуществления процесса и параметров акустического поля, что объясняется наличием в ультразвуковой волне больших ускорений, превышающих ускорение силы тяжести в сотни раз. Поэтому важно обосновать условия применения ультразвука и его параметров для каждого конкретного процесса. Кроме параметров ультразвука на ускорение перемещения влаги влияют и свойства самих компонентов: плотность, поверхностное натяжение, количество жидкости в твердой фазе и другие. Функциональная зависимость скорости движения жидкости v в вертикальном капилляре от его диаметра d описывается уравнением вида

$$v = -34,64 d^2 + 40,54 d - 1,61. \quad (4.1)$$

Если на жидкость воздействовать высокочастотными колебаниями, то она в капилляре поднимется выше уровня, определяемого капиллярным эффектом, и скорость подъема жидкости в капиллярах увеличивается при ее нагревании и расположении капилляра в пучности ультразвуковой волны. Этот результат может иметь важное значение при ультразвуковой пропитке пористых материалов.

При обработке низинного торфа ($R = 30 \%$, $w = 80,0 \%$, $\rho = 697 \text{ кг/м}^3$) ультразвуком частотой $f = 44 \text{ кГц}$ и интенсивностью звукового давления $I = 0,7 \text{ кПа}$ получен коэффициент массопроводности $K = 3,45 \cdot 10^{-4} \text{ м}^2/\text{с}$. Пульсирующая обработка проводилась с различными параметрами: при $f = 22 \text{ кГц}$ и $I = 0,4 \text{ кПа}$ $K = 2,69 \cdot 10^{-4} \text{ м}^2/\text{с}$ при $f = 22 \text{ кГц}$ и $I = 0,7 \text{ кПа}$ $K = 3,24 \cdot 10^{-4} \text{ м}^2/\text{с}$ (табл. 4.1).

Таблица 4.1

Условия эксперимента	Кол-во удаленной воды, Г	Свойства верхнего слоя торфа		Свойства нижнего слоя торфа		Коэффициент массопроводности ($K \cdot 10^{-4}$), $\text{м}^2/\text{с}$
		ω_1 , %	ρ_1 , кг/м^3	ω_2 , %	ρ_2 , кг/м^3	
Механическое обезвоживание $\frac{H}{p = 520 \text{ см}^2}$	2,50	76,3	620	78,7	676	2,22
Обезвоживание с УЗК, $f = 22 \text{ кГц}$, $I = 0,4 \text{ кПа}$	2,81	75,7	612	77,9	650	2,69
Обезвоживание с УЗК, $f = 22 \text{ кГц}$, $I = 0,7 \text{ кПа}$	3,02	75,6	610	77,5	644	3,24
Обезвоживание с УЗК, $f = 44 \text{ кГц}$, $I = 0,4 \text{ кПа}$	3,04	75,7	612	77,5	644	3,45

Воздействие УЗК приводит к уменьшению градиента влаги верхней и нижней его частей, а колебания влажности образца от поверхности раздела до центра уменьшаются до 2% . Таким образом, воздействуя УЗК на торф, можно увеличить более чем в 1,5 раза коэффициент массопро-

водности за счет равномерного распределения влажности в объеме. Результаты исследования воздействия ультразвукового поля на торфоугольную смесь показали, что ускорение влагопереноса в этом случае ниже, чем для торфа.

Повысить интенсивность процессов массопереноса во фрактальных структурах можно путем наложения физического поля на процессы обезвоживания, экстракции, деформирования, т.е. искусственно понизив их внутреннюю размерность с помощью ультразвуковых колебаний. В результате разделения силовыми линиями поля объема на узкие коридоры процессы переноса массы или тепла становятся более организованными и интенсивными, уменьшается диссипация энергии.

Диффузионное сопротивление системы уменьшается за счет микротечений, возникающих возле захлопывающихся парогазовых пузырьков, а кавитационное воздействие способствует диспергированию и увеличивает межфазную поверхность. Дисперсионная среда, благодаря кавитации, распадается на капли, а размеры образованных частиц связаны с частотой акустического поля. Акустическое поле порождает кавитационные пузырьки, размер которых определяется частотой, а их количество – интенсивностью поля. Звуковое поле и кавитационные пузырьки создают у границы раздела фаз потоки и струи, на поверхности которых возникают капиллярные волны.

Когда мгновенное давление в какой-либо точке жидкости резко уменьшается, жидкость разрывается в этой точке, образуя пустоту, сразу же заполняющуюся самой дисперсной фазой. Разрушение этих полостей порождает мощные ударные волны. Повышение требований к качеству обрабатываемых материалов, а также к вопросам энергосбережения, особенно в энергоемких технологических процессах, ставит задачу об оптимальном времени процесса при обработке ультразвуком и обезвоживании сыпучих материалов.

Рассмотрим процесс изменения влагосодержания, описываемый уравнением

$$\frac{\partial W}{\partial t} = D(t) \frac{\partial^2 W}{\partial x^2}, \quad x > 0, \quad t > 0, \quad (4.2)$$

где W – концентрация влаги в весовых процентах; t – время; x – расстояние от поверхности; $D(t)$ – эффективный коэффициент диффузии.

Предположим, что W_0 – начальное содержание влаги, $W_{\text{пов}}(t)$ – содержание влаги на поверхности. Пусть заданное в момент окончания процесса рас-

пределение влаги в поверхностном слое равно $W_{\text{пов}}^*$ при $X = X_0$ и далее линейно спадает до уровня W^* , который должен достигаться на заданном расстоянии от поверхности.

Задача состоит в выборе режима $W_{\text{пов}}(t)$ таким образом, чтобы в момент окончания процесса выполнялись условия

$$W(t_0, x_0) = W^*,$$

$$I_0 = \int_0^{x_0} [W^*(x) - W(t_0, x)]^2 dx \rightarrow \min \quad (4.3)$$

за минимальное время.

Для решения поставленной задачи применим метод, предложенный в работе. Ограничим класс выбираемых функций $W_{\text{пов}}(t)$ двухступенчатыми функциями вида

$$W_{\text{пов}}(t) = \begin{cases} W_1, & 0 \leq t \leq t_1; \\ W_2, & t_1 \leq t \leq t_0 \end{cases} \quad (4.4)$$

и пусть $W_2 = W_{\text{пов}}^*$, тогда оптимальная задача сводится к выбору трех параметров W_1 , t_2 и t_0 , при которых выполняются три условия. Введем безразмерные переменные по формулам

$$\begin{cases} \theta = \frac{W(x, t) - W_0}{W_{\text{пов}}^* - W_0}, & \varphi = \frac{1}{x_0^2} \int_0^t D(\tau) d\tau; \\ \theta_1 = \frac{W_1 - W_0}{W_{\text{пов}}^* - W_0}, & \eta = \frac{x}{x_0}. \end{cases} \quad (4.5)$$

В результате решение задачи может быть представлено в компактной форме и краевая задача имеет вид

$$\left\{ \begin{array}{l} \frac{\partial \theta}{\partial \varphi} = \frac{\partial^2 \theta}{\partial \eta^2}, \quad \eta > 0, \quad \theta > 0; \\ \theta(0, \eta) = 0, \\ \theta(\varphi, 0) = \begin{cases} \theta_1, & 0 \leq \varphi \leq \varphi_1, \\ 1, & \varphi_1 \leq \varphi \leq \varphi_0. \end{cases} \end{array} \right. \quad (4.6)$$

Безразмерные параметры φ_0 и φ_1 соответствуют размерным величинам t_1 и t_0 .

Постановка задачи в безразмерных координатах предлагает выбрать параметры φ_1 , φ_0 , θ_1 таким образом, чтобы в момент окончания процесса $\varphi = \varphi_0$ было выполнено следующее условие:

$$\theta(1, \varphi_0) = \theta^* = \frac{W^* - W_0}{W_{нов}^* - W_0}, \quad (4.7)$$

а функционал

$$I_0 = \int_0^1 \left[\theta^*(\eta) - \theta(\eta, \varphi_0) \right]^2 d\eta \quad (4.8)$$

достигал бы своего минимума. Функция $\theta^*(\eta)$ задана формулой

$$\theta^*(\eta) = \begin{cases} 1, & 0 \leq \eta \leq \vartheta; \\ \frac{1-\eta}{1-\vartheta} + \frac{\eta-\vartheta}{1-\vartheta} \theta^*, & \vartheta < \eta < 1. \end{cases} \quad (4.9)$$

Решение задачи имеет вид

$$\theta(\eta, \varphi) = 1 - (1 - \theta_1) \Phi \left(\frac{\eta}{2\sqrt{\varphi_2}} \right) - \theta_1 \Phi \left(\frac{\eta}{2\sqrt{\varphi_0}} \right), \quad (4.10)$$

$$\text{где } \varphi_2 = \varphi_0 - \varphi_1, \quad \Phi(v) = \frac{2}{\sqrt{\pi}} \int_0^v e^{-t^2} dt.$$

Задача далее сводится к поиску минимума известной функции трех переменных $I_0(\theta_1, \varphi_2, \varphi_0)$, заданной формулами (4.8), (4.9) при дополнительном условии (4.10). Условие (4.10) позволяет исключить одну из переменных, например, φ_0 . При заданном θ_1 функция I_0 зависит только от одной переменной, поэтому, чтобы данной паре параметров θ_1 и θ^* сопоставить такую пару чисел φ_2 и φ_0 , которая обеспечит выполнение условий (4.8), (4.9), достаточно уметь вычислять минимум функций единой переменной $I_0(\varphi_2)$.

Весь алгоритм решения задачи состоит в следующем: по заданным значениям θ_1 и θ^* , удовлетворяющим условиям $\theta_1 \geq 0$, $0 < \theta^* < 1$, уравнение (4.6) задает жесткую связь между значениями φ_2 и φ_0 или между φ_1 и φ_0 , что то же самое, т.к. $\varphi_0 = \varphi_1 + \varphi_2$. Поэтому при фиксированном значении φ_2 параметр φ_0 определяется однозначно из уравнения (4.10). Кроме того, это уравнение вводит ограничение сверху для параметра φ_2 . Максимальное значение φ_2 достигается при $\theta_1 = 1$. В этом случае весь процесс протекает в одной зоне при заданном влагосодержании на поверхности. Длительность такого процесса максимальна при повышенном влагосодержании в первой зоне. Естественно, что область допустимых значений параметра φ_2 тогда нужно задать в виде $0 \leq \varphi_2 \leq \varphi_{2\max}$, где φ_2 соответствует однозонному процессу. Определившись с областью допустимых значений для φ_2 , вычисляем значение φ_0 . На их основании можно вычислить $I_0(\varphi_2, \varphi_0)$ по формулам (4.8), (4.9). Далее осуществляется поиск минимума функции $I_0(\varphi_2)$.

Интеграл (4.8) может быть вычислен, например, методом Гаусса. Решение трансцендентного уравнения (4.10) можно осуществить с помощью метода Ньютона. В результате предложенный алгоритм обеспечит точность расчета порядка 10^{-4} . По заданным значениям θ_1 и θ^* расчи-

тываются значения φ_2 и φ_0 , при которых минимизируется величина I_0 и выполняется условие (4.9). Всюду в расчетах коэффициент D принимается в виде

$$D(t) = -0,0421 \cdot t^2 - 0,0987 \cdot t + 2,0357. \quad (4.11)$$

Тогда оптимальное время пребывания в каждой из зон может быть вычислено по формулам

$$t_1 = \frac{\varphi_1 x_0^2}{D_1}, \quad t_2 = \frac{\varphi_2 x_0^2}{D_2}, \quad (4.12)$$

где D_1 и D_2 вычисляется для параметров первой и второй зон соответственно.

4.2. Теоретические предпосылки ускорения процесса массопереноса под воздействием УЗК

Методом изучения вещественного состава является разделение смесей на отдельные компоненты путем растворения их в различных нейтральных растворителях, чтобы не нарушить исходной химической структуры веществ. Важное значение всегда придавалось изучению растворимости углей в органических растворителях, поскольку другие растворители и реагенты либо практически ничего из них не извлекают, либо взаимодействуют с органической массой угля. Вещества, извлекаемые из бурых углей и торфа органическими растворителями при температуре их кипения, представляют собой смеси, содержащие в основном сложные эфиры жирных кислот и спиртов, свободные жирные кислоты, углеводороды и другие соединения.

Схема перемещения вещества из твердой фазы в жидкую представляется следующим образом (рис. 4.1). Здесь твердая фаза имеет толщину 2δ . Процесс рассмотрим по одну сторону от средней плоскости твердой фазы. Сначала концентрация извлекаемого вещества постоянна по всему объему твердой фазы и равна C_T . В сечении, перпендикулярном средней плоскости твердой фазы и направлению потока, концентрация извлекаемого вещества принимается постоянной в течение всего про-

цесса и равна y . Когда $C_T > C_p$, то извлекаемое вещество перемещается из твердой фазы в растворитель, причем от средней плоскости твердой фазы к поверхности вещество перемещается массопроводностью, а от поверхности в растворитель — конвективной диффузией. При $t = 0$ grad $C = 0$, то есть $C = C_0 = \text{const}$, и вещество начинает перемещаться в растворитель только из объема, примыкающего к поверхности раздела фаз. В растворителе концентрация вещества будет изменяться от Y_T до Y или от $C_{r0} = C_T$ до C_T . При дальнейшем массопереносе по времени $t_1, t_2, t_3 \dots$ при переходе вещества из твердой фазы в растворитель по толщине твердой фазы наблюдаются градиенты концентрации, то есть $\text{grad}C \neq 0$, и поэтому концентрации вещества в твердой фазе изменяются от $C_{01}, C_{02}, \dots, C_0$ в средней плоскости до $C_{r1}, C_{r2}, \dots, C_T$ на границе раздела фаз, а в воспринимающей фазе — от $C_{r1}, C_{r2}, \dots, C_T$ до C_p в растворителе. Предельное значение концентрации вещества в растворителе (C_p) соответствует времени $t \rightarrow \infty$.

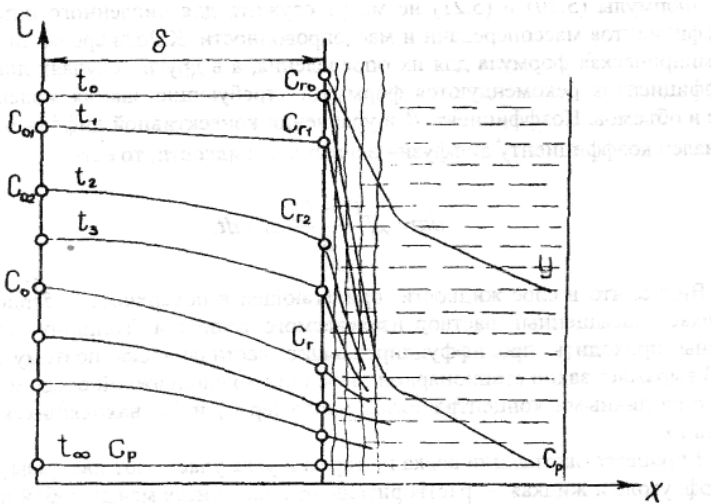


Рис. 4.1. Перемещение извлекаемого вещества из твердой фазы в жидкую

Как видно из рассмотренной схемы, особенностью массопроводности является неустановившееся состояние процесса. Количество вещества, подводимого из твердой фазы к границе раздела фаз, может быть опре-

делено по закону массопроводности или по закону молекулярной диффузии

$$dm = -k \frac{dc}{dx} dF \cdot dt, \quad (4.13)$$

где k — коэффициент массопроводности; x — координата, в направлении которой убывает концентрация; $\frac{dc}{dx}$ — градиент концентрации; dF — элементарная площадка контакта.

Но dm еще равно количеству вещества, перемещающемуся из твердой фазы в растворитель на границе раздела фаз за счет массопередачи или конвективной диффузии, потому что от элементарной площадки поступает в растворитель такое же количество вещества, которое определяется по закону конвективной диффузии

$$dm = \beta (C_r - C_p) dF \cdot dt, \quad (4.14)$$

где β — коэффициент массопередачи, характеризующий перенос вещества конвекцией.

Приравнявая (4.13) и (4.14), получим дифференциальное уравнение, характеризующее условия на границе раздела фаз:

$$\beta \Delta C = -k \frac{dc}{dx}. \quad (4.15)$$

В рассматриваемом случае в момент времени t концентрация внутри твердой фазы меняется от C_0 до C_r в зависимости от координаты X , то есть $C = f(X)$.

Формулы (4.13) и (4.14) не могут служить для численного определения коэффициентов массопередачи и массопроводности. К.Роджерсом предлагается эмпирическая формула для их определения, а в других случаях для расчета коэффициентов рекомендуются формулы, требующие знания молекулярных масс и объемов. Коэффициент β в уравне-

нии конвективной диффузии пропорционален коэффициенту диффузии вещества в жидкости, то есть

$$dm = D \frac{C_r - C_p}{\delta} dF \cdot dt \quad (4.16)$$

Видно, что в слое жидкости, прилегающей к поверхности твердого тела, возникает насыщенный раствор извлекаемого вещества. Толщину этого слоя должны проходить продиффундировавшие частицы воска, поэтому формула (4.16) выражает закон стационарной диффузии в неподвижной среде между фазами с различными концентрациями, например C_r и C_0 , находящихся на расстоянии x .

В процессе экстракции воска из торфа и угля участвуют две фазы: твердая — торф, уголь и жидкая — растворитель, отличающиеся между собой по составу и свойствам и имеющие границу раздела. По сущности явления механизм экстракции воска органическими растворителями включает растворение и диффузию, то есть этот процесс можно отнести к массообменным процессам, включающим молекулярную и конвективную диффузию. Исходя из теоретических предпосылок массообменных процессов можно использовать эти результаты для ускорения экстракции воска из торфа органическими растворителями.

Чтобы интенсифицировать процесс экстракции, необходимо увеличивать межфазную поверхность и повысить скорость движения фаз. Одним из важных факторов, который может изменять свойства твердой фазы, является ультразвук. Чтобы установить его влияние на экстракцию воска, необходимо определить совместное влияние ультразвука. Определение этих зависимостей позволит регулировать процесс экстракции, проводить его интенсификацию в зависимости от условий, физико-химических свойств применяемых компонентов и других факторов.

На основании вышеизложенных рассуждений можно сделать вывод, что экстракция воска из твердой фазы имеет сложную кинетику. Сначала лимитирующим фактором является смачивание и перенос вещества с поверхности частицы. В дальнейшем большую роль играет внутренняя диффузия, поэтому экстракционный процесс характеризуется следующими стадиями: пропиткой или проникновением растворителя в поры твердого тела, процессом растворения воска и его переносом. Перенос же вещества обуславливается двумя разными механизмами: молекуляр-

ной диффузией — при наличии разности концентраций в жидкости и движением жидкости — и конвективной диффузией, транспортирующей растворенные в ней частицы извлекаемого вещества (воска).

Для углей наибольшей экстрагирующей способностью обладает диметилсульфоксид, характеризующийся максимальным донорным числом и температурой кипения. Однако этот растворитель экстрагирует из коксового угля до 3 % органического вещества, т.е. немногим больше, чем бензол.

4.3. Влияние УЗК на экстракционные процессы

Изменение влажности торфа от 12 до 45 % существенно не влияет на выход битумов. Уменьшение влажности ниже 12 % и увеличение после 45 % вызывают резкое снижение выхода экстракта. При экстракции в колонке максимальный выход битумов получен при влажности 24,8 %, а в аппарате Грефа – при влажности 41 %. На выход битумов и скорость экстракции влияет природа применяемых растворителей, которые располагаются следующим образом: петролейный эфир, бензин, дихлорэтан, бензол, спиртобензол (1:1).

Процесс экстракции зависит от количества применяемого растворителя. С его увеличением ускоряется диффузия битумов по капиллярам за счет изменения разности его концентраций в частицах торфа и растворителе. На скорость экстракции влияют пористость торфа, длина, сечение и расположение капилляров в нем.

Исследованиями выяснено, что при одной величине частиц сырья скорость экстракции обратно пропорциональна длине капилляров и прямо пропорциональна их сечению. Пористость торфа изменяли неоднократной механической переработкой, которая увеличивала на 15 % плотность торфа. В результате скорость экстракции снижалась на 40 %. Она значительно падает, когда величина пустот в торфе изменяется от 33 до 27 %. Здесь уменьшение пористости на 1 % снижает скорость экстракции на 5-6 %. При понижении величины пустот от 40 % до 33 % каждый процент потерянной пористости уменьшает скорость экстракции на 1,5 %. Переход прямолинейного расположения капилляров волокнистой ткани к хаотической является одной из причин сокращения интенсивности экстракции.

На скорость экстракции влияет и размер частиц, так как растворитель должен вначале проникнуть внутрь твердой фазы по капиллярам, а за-

тем раствор битумов продиффундировать в растворитель. Чем крупнее частицы материала, тем длиннее путь, проходимый мисцеллой, и тем больше времени затрачивается на транспортировку раствора. Экстракция битумов из измельченного торфа протекает быстрее, чем из кусков больших размеров. Так, при экстракции бензолом из частиц размером 7-10 мм извлекается битумов в 2-2,64 раза меньше, чем за то же время из частиц размерами менее 7 мм. Непереработанный торф обладает большей пористостью, чем подвергшийся механической переработке. Поэтому процесс экстракции протекает быстрее.

Прямая зависимость между содержанием битумов и степенью разложения торфа наблюдается у торфов верхового и переходного типов. У торфов низинного типа она отсутствует из-за влияния водно-минерального режима торфообразования. При степени разложения 30-40 % содержание битумов в верховом торфе уменьшается с увеличением в его минеральной части кальция, то есть с ростом показателя рН.

Проделана большая работа по определению параметров экстрагирования и влияния физико-механических свойств торфа на скорость и степень извлечения битумов из торфа. Этот процесс, как известно, основывается на диффузии битумов из твердой фазы в растворитель. Выход битумов и скорость извлечения зависит от их растворимости, природы растворителя, структуры твердой фазы торфа, скорости потока растворителя в торфе, характера поверхности частиц, концентрации воска в растворителе и других факторов. Большое влияние оказывают температура, продолжительность экстракции, влажность торфяных частиц и их состав.

С увеличением температуры растворителя возрастают выход и скорость экстракции битумов из торфа, если ее проводить одним растворителем. Так, при температуре растворителя 75°C выход битумов больше в 5,12 раза, чем экстракцией при температуре 30°C; в 4,25 раза больше, чем при температуре 40°C, и в 2,1 раза больше, чем при температуре 50°C.

Оптимальная температура экстракции должна быть на 2-3°C ниже температуры кипения растворителя. Это позволяет избежать его потери, а также быстрее и полнее извлекать битумы. С повышением температуры диффузия битумов из капилляров в жидкость становится легче вследствие улучшения его растворимости и уменьшения вязкости. На скорость извлечения битумов влияет и влажность торфа. Когда его пустоты заполнены водой, скорость экстракции снижается. При меньших

влажностях, если вода не препятствует проникновению растворителя внутрь торфяной частицы, скорость экстракции растёт.

Ультразвук как средство для определения отдельных свойств вещества и как источник интенсификации изучается и при обогащении органических полезных ископаемых. Нами изучалось воздействие УЗК на интенсификацию и полноту извлечения битумов из торфа. Для извлечения из торфа битумов применялся бензин БР-2, преимущество которого по сравнению с другими растворителями состоит в том, что он растворяет главным образом воски и в меньшей степени смолы.

Сравнивая результаты опытов по выходу воска из торфа при обычной экстракции бензином и с воздействием УЗК частотой 22 кГц при кавитационном давлении 6 кПа, можно заметить, что воздействие УЗК увеличивает скорость выхода воска для пушицевого торфа в 1,6-2,35 раза в зависимости от времени их воздействия, для сосново-пушицевого — в 1,4-1,95 раза, для осокового — в 1,3-1,6 раза. За 140 минут обычной экстракции извлекается 80-88 % воска, а при действии УЗК за 50 минут — 94-97 % (рис. 4.2).

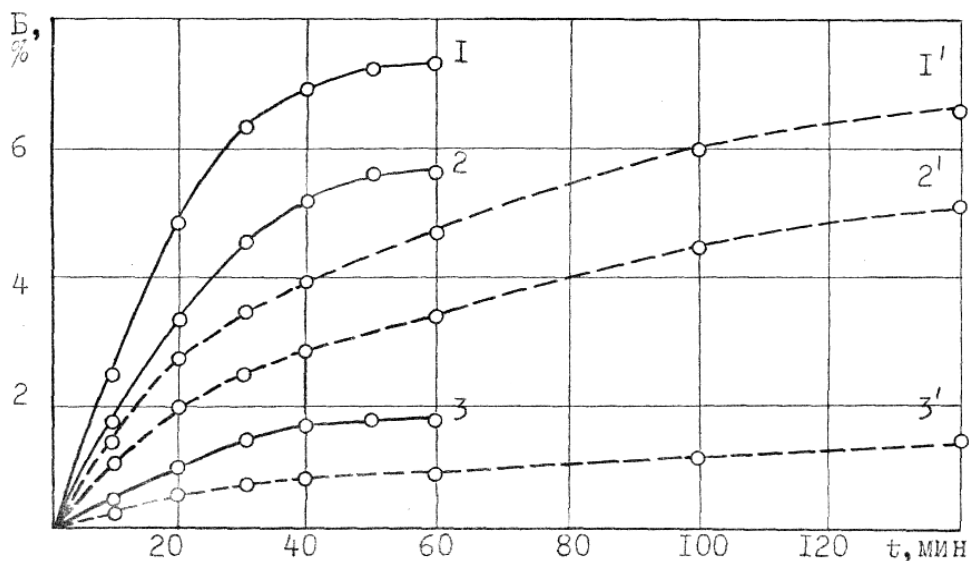


Рис. 4.2. Зависимость выхода воска из торфа от продолжительности экстракции: 1 — пушицевый торф; 2 — сосново-пушицевый; 3 — осоковый; ————— при воздействии УЗК; - - - - - обычная экстракция

Скорость процесса экстракции во многом определяется величиной удельной поверхности частиц торфа, которая определялась на анализаторе удельной поверхности «Model 2100D». В его мелких фракциях остаточное содержание воска меньше, а с воздействием УЗК оно уменьшается и распределено равномернее, чем при кипячении (табл. 4.2).

Таблица 4.2

Влияние воздействия УЗК ($f = 22$ кГц, $I = 8$ кПа) на содержание воска во фракциях торфа после экстракции

Вид торфа	Способ экстракции	Фракции торфа, мм				
		до 0,25	0,25-1	1-3	3-5	5-7
		Содержание воска после экстракции, %				
Пушицевый	а) Кипячение с УЗК	3,28	3,31	3,36	3,47	3,79
		0,34	0,36	0,39	0,45	0,53
Сосново-пушицевый	б) Кипячение с УЗК	2,80	2,83	3,87	2,92	3,27
		0,15	0,16	0,18	0,21	0,24

При подаче в систему высокочастотных колебаний мелкие частицы торфа быстрее увлекаются потоками жидкости и находятся дольше во взвешенном состоянии. Пушицевый торф после воздействия УЗК имеет более рыхлую и измельченную структуру, чем сосново-пушицевый. Наличие в последнем древесины сосны, коры, осоки и тростника препятствует эффективному действию УЗК и снижает их коэффициент полезного действия. Для изучения выхода воска из торфа при одновременном изменении наиболее существенных факторов был применен метод математического планирования (ММП). Параметром оптимизации (y) выбран выход воска, а факторами — влажность сушенки X_1 , температура растворителя (X_2), время ультразвукового воздействия (X_3) и кавитационное давление (X_4). В результате проведенных опытов и обработки их результатов получена математическая модель для ортогонального центрального композиционного планирования:

$$Y_{1-25} = 7,258 + 0,176 X_1 + 0,329 X_2 + 0,188 X_3 + 0,120 X_4 + 0,058 X_1 X_2 \\ = 0,024 X_1 X_3 + 0,059 X_2 X_3 - 0,030 X_3 X_4 . \quad (4.17)$$

Уравнение регрессии (4.17) позволяет предсказать значение параметра оптимизации для заданных условий эксперимента и дает информацию о форме поверхности отклика. Для изучения конфигурации ее поверхности уравнение регрессии было приведено к канонической форме, и после его решения на ЭВМ получены оптимальные значения кодированных факторов: $X_1 = 0,776$, $X_2 = 1,571$, $X_3 = 0,945$, $X_4 = 0,334$, что соответствует влажности торфяной сушенки 22,6 %, температуре растворителя 70-75°C, времени озвучивания 61 мин 53 с, кавитационному давлению 6,7 кПа. Примененный ММП позволил получить оптимальный режим, обеспечивающий максимальный выход воска из торфа.

Литература

1. Анистратов Ю.С. Технологические процессы открытых горных работ. - М.: Недра, 1995.

Богатов Б.А., Никифоров В.А. Технология и комплексная механизация торфяного производства. – Мн.: Наука и техника, 1988. – 463 с.

Буянов Ю.Д., Краснопольский А.А. Разработка месторождений нерудных полезных ископаемых. – М.: Недра, 1980.

Гетопанов В.Н., Гудилин Н.С., Чугреев Л.И. Горные и транспортные машины и комплексы. - М., Недра, 1991. – 303 с.

Горная энциклопедия. В 5 т. Т.1 – 5. - М.: Советская энциклопедия, 1987-1991.

Горное дело: Терминологический словарь. - М.: Недра, 1985.- 479 с.

Ржевский В.В. Открытые горные работы. В ч. 1. Производственные процессы. – М.: Недра, 1985.

Ржевский В.В. Открытые горные работы. Ч. 2. Технология и комплексная механизация. – М.: Недра, 1985.

Ржевский В.В. Технология и комплексная механизация открытых горных работ. - М.: Недра, 1975.

Открытые горные работы: Справочник. К.Н. Трубецкой, М.Г. Потапов, К.Е. Виницкий и др. – М.: Горное бюро, 1994.

Томаков П.И., Наумов И.К. Технология, механизация и организация открытых горных работ. – М.: Изд-во МГГУ, 1992.

Шилаев В.П. Основы обогащения полезных ископаемых. – М.: Недра, 1986. – 296 с.

Шлайн И.Б. Разработка месторождений нерудного сырья. – М.: Недра, 1985.

Ялтанец И.М., Кулигин В.И. Гидромеханизация открытых горных работ. – М.: ИПКОН АН СССР, 1979.