

БЕЛОРУССКИЙ НАЦИОНАЛЬНЫЙ ТЕХНИЧЕСКИЙ УНИВЕРСИТЕТ

Факультет Энергетический

Кафедра Тепловые электрические станции

СОГЛАСОВАНО
Заведующий кафедрой

_____ Н.Б. Карницкий

— _____ 2016 г.

СОГЛАСОВАНО
Декан

_____ К.В.Доброго

— _____ 2016 г.

ЭЛЕКТРОННЫЙ УЧЕБНО-МЕТОДИЧЕСКИЙ КОМПЛЕКС ПО УЧЕБНОЙ ДИСЦИПЛИНЕ

ТУРБИНЫ АЭС

для специальности с 1-43 01 08 Паротурбинные установки атомных электрических станций

Составители:

ст. преп. Нерезько А.В., ст. преп. Пантелей Н.В.

Рассмотрено и утверждено

на заседании Совета энергетического факультета «25» февраля 2016 г.,
протокол № 6

ПЕРЕЧЕНЬ МАТЕРИАЛОВ

1. Теоретический раздел:

- «Паротурбинные установки атомных электрических станций» - курс лекций;

2. Практический раздел:

- «Паротурбинные установки атомных электрических станций» - практические задания;

3. Контроль знаний:

- «Паротурбинные установки атомных электрических станций» - перечень вопросов, выносимых на зачет;

4. Вспомогательный раздел:

- «Паротурбинные установки атомных электрических станций» - базовая учебная программа для учреждения высшего образования.

ПОЯСНИТЕЛЬНАЯ ЗАПИСКА

Целью создания ЭУМК является овладение знаниями теории теплового процесса паровых и газовых турбин и инженерных методов их расчета, которые должны явиться основой приобретения умения проектировать, осуществлять надежную эксплуатацию, выполнять монтаж, ремонт и наладку паротурбинных, парогазовых и газотурбинных установок ТЭС и АЭС, а также других объектов народного хозяйства, имеющих турбинную технику.

Неотъемлемой частью оборудования АЭС являются тепловые турбины работающие на перегретом и влажном паре. Независимо от типа реактора турбинные установки АЭС или АТЭЦ являются сложным оборудованием, от которого зависят как технико-экономические, так и эксплуатационные характеристики электростанции: надежность, экономичность, маневренность, безопасность. Технические и технико-экономические показатели турбинного оборудования, производственные возможности турбостроительных заводов в немалой степени определяют ряд основных параметров АЭС, таких как мощность энергоблока, выбор его тепловой схемы, параметры теплоносителя или рабочей среды на выходе из парогенератора, требования к водно-химическому режиму, условия водоснабжения.

Задачами ЭУМК являются: изучение принципа действия, конструирования, расчета переменных режимов работы, основ построения систем регулирования и защиты турбин, а также особенностей конструкций газотурбинных и парогазовых установок.

Особенности структурирования и подачи учебного материала:

- теоретическая часть включает в себя конспект лекций по дисциплине «Турбины АЭС» и содержит 7 разделов по конструкции, принципу действия, работы на переменных режимах и регулирования паротурбинных установок АЭС;

- практическая часть состоит из набора приблизительных задач по дисциплине;

- раздел контроля знаний содержит вопросы к зачету;

- вспомогательный раздел содержит базовую учебную программу по дисциплине «Турбины АЭС».

Рекомендации по организации работы с УМК (ЭУМК): Материалы данного электронного учебно-методического комплекса можно использовать при выполнении курсовых и дипломных проектов (работ), посвященных изучению теории теплового процесса паровых и газовых турбин, конструирования, расчета переменных режимов работы, основ построения систем регулирования и защиты турбин, а также особенностей конструкций газотурбинных и парогазовых установок.

Полученные знания при изучении данного электронного учебно-методического комплекса предназначены для формирования научного мышления и профессиональной ответственности инженеров энергетического профиля, которые должны явиться основой приобретения умения проектировать, осуществлять надежную эксплуатацию, выполнять монтаж, ремонт и наладку паротурбинных, парогазовых и газотурбинных установок ТЭС и АЭС, а также других объектов, имеющих турбинную технику

СОДЕРЖАНИЕ

1 Курс лекций.....	6
1.1 Введение	6
1.2. Паротурбинная установка и паровая турбина.....	9
1.3. Течение пара в турбинных решетках	38
1.4. Турбинная ступень	65
1.5. Многоступенчатые паровые турбины.....	105
1.6. Работа турбины при переменном режиме	120
1.7. Регулирование паровых турбин.....	152
2 Темы практических заданий, лабораторных и курсовых работ	167
2.1 Темы практических занятий.....	167
2.2 Темы лабораторных работ.....	167
2.3 Темы курсовых работ.....	168
3 Вопросы к зачету, экзамену	170
3.1 Вопросы к зачету.....	170
3.2 Вопросы к экзамену	171
4 Типовая программа	174

Электронный учебно-методический комплекс

Теоретический раздел

ТУРБИНЫ АЭС

Курс лекций

Минск 2016 г.

1 КУРС ЛЕКЦИЙ

1.1 Введение

Первый прототип аксиальной одноступенчатой активной турбины с расширяющимися соплами (рис. 1.1) был предложен в 1883 г. шведским инженером Густавом Лавалем. В этой турбине расширение пара происходило только в сопловой решетке одной ступени от начального до конечного давления, что обуславливало очень высокие скорости истечения пара из сопловых каналов. Поскольку для наилучшего использования кинетической энергии струи пара окружная скорость рабочих лопаток (как будет показано в гл. 2) должна быть примерно в 2 раза меньше абсолютной скорости истечения пара из сопла, турбины Лавала должны были иметь чрезмерно большую окружную скорость, а следовательно, и большую частоту вращения. Так, самые малые из турбин Лавала (диаметр диска 100 мм, мощность около 2,5 кВт) имели частоту вращения 500 с^{-1} . Мощность наибольшей из построенных Лавалем турбин не превышала 500 кВт. К тому же эти турбины имели очень низкий КПД.

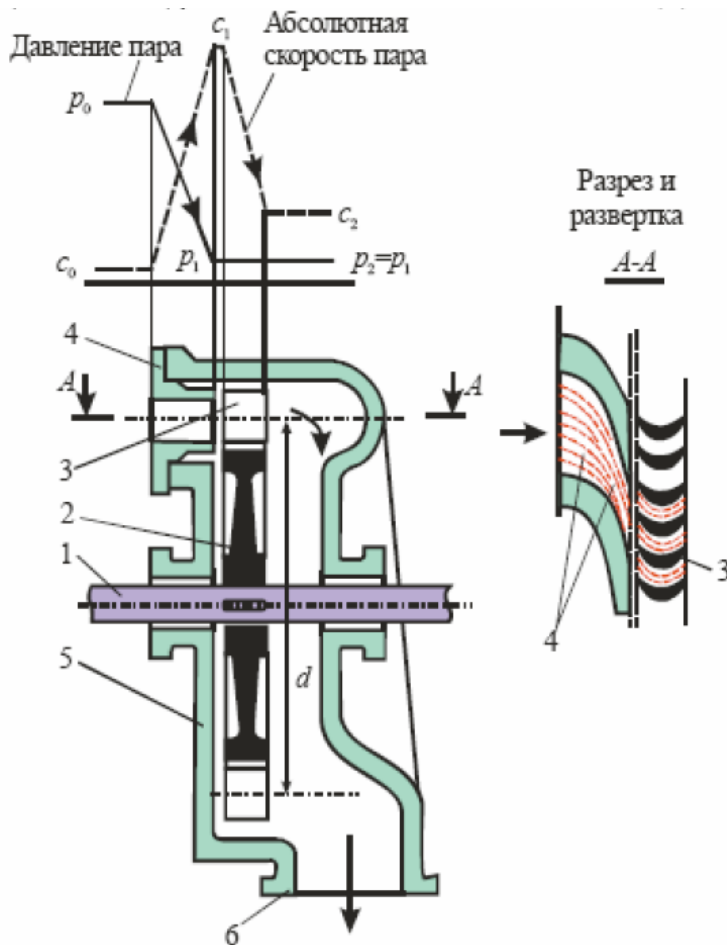


Рис. 1.1 - Схематический разрез одноступенчатой активной турбины:

1 - вал; 2 - диск; 5 - рабочие лопатки; 4 - сопловая решетка; 5 - корпус; 6 - выпускной патрубок

В 1884 г. английский инженер Чарльз Парсонс предложил многоступенчатую реактивную турбину, расширение пара в которой происходило не в одной, а в ряде следующих друг за другом ступеней, причем не только в сопловых (неподвижных), но и в рабочих (вращающихся) решетках (рис. 1.2), благодаря чему стала возможна работа машины со значительно меньшими чем в турбине Лавалья, скоростями пара на выходе из сопловых решеток и соответственно с меньшими окружными скоростями рабочих лопаток.

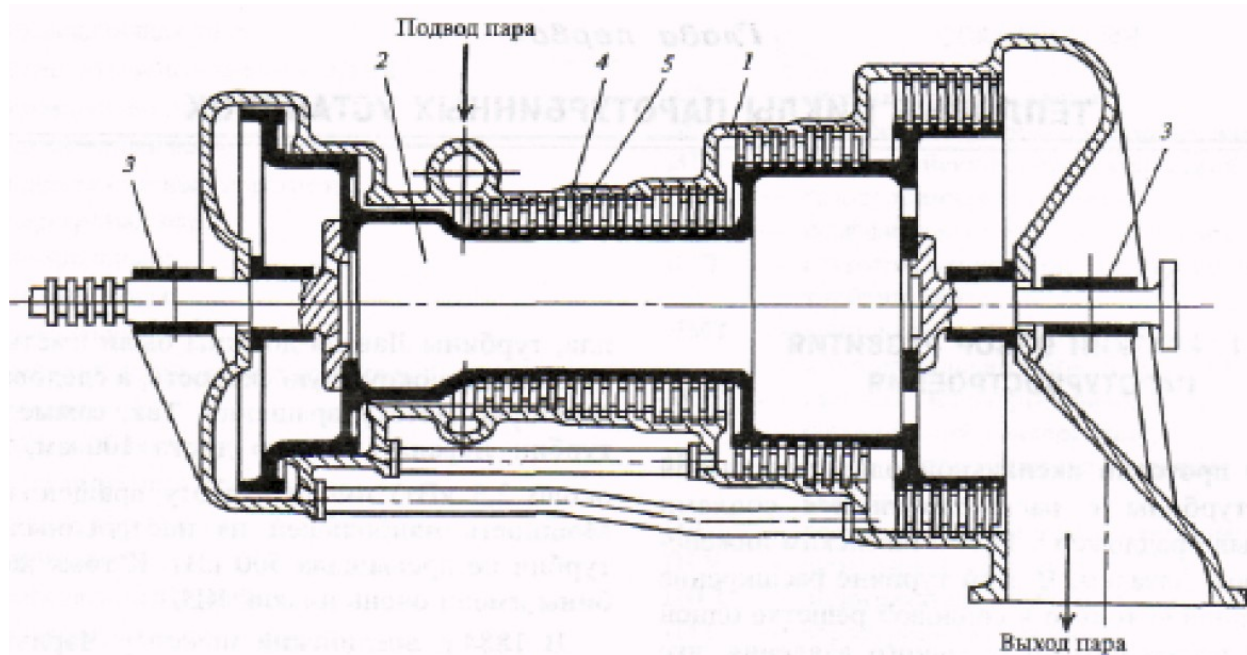


Рис. 1.2. Много ступенчатая реактивная турбина:

1 - корпус; 2 - барабан; 3 - подшипник; 4 - сопловые лопатки одной из ступеней; 5 - рабочие лопатки одной из ступеней

В конце XIX в. в связи с развитием электрических машин и широким внедрением электроэнергии развитие паротурбостроения пошло быстрыми темпами. Первые паровые турбины в России начали выпускать в 1907 г. на Металлическом заводе в Петербурге.

На протяжении всей истории развития турбостроения прослеживается линия на повышение экономичности паротурбинных установок и паровых турбин, а также увеличения единичной мощности энергетических турбин. В настоящее время как для станций на органическом топливе, так и для атомных электростанций, максимальная единичная мощность паровых турбин находится на уровне 1000-1200 МВт.

На рис. 1.3 показана современная паротурбинная установка, которая включает все элементы и особенности данного этапа развития паротурбостроения.

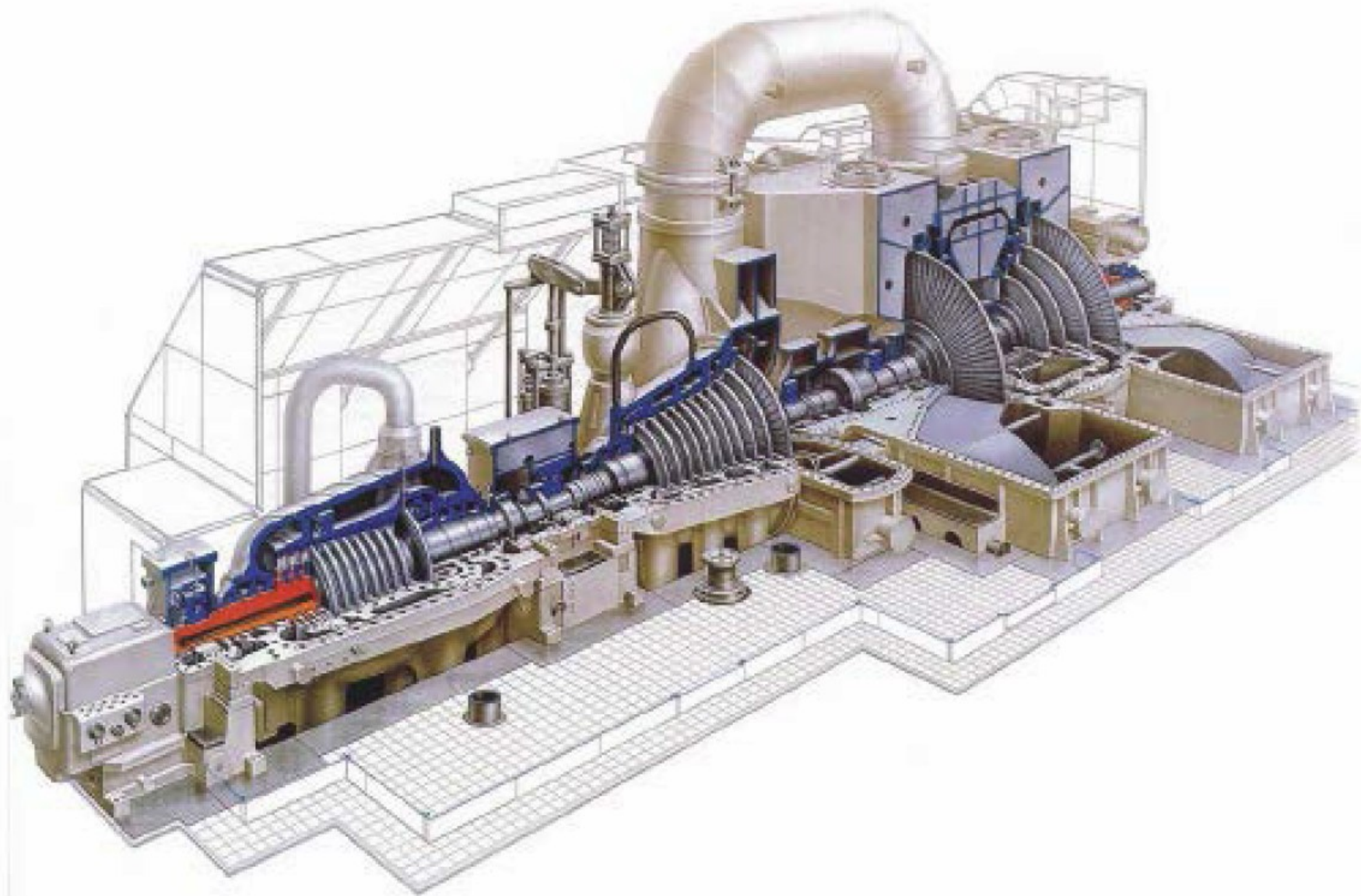


Рис. 1.3 – Разрез паротурбинной установки

1.2. Паротурбинная установка и паровая турбина

1.2.1. Тепловой цикл паротурбинной установки и его КПД

Схема и цикл ПТУ.

Паровая турбина является одним из элементов теплоэнергетической установки. На рис. 1.1 представлена принципиальная схема простейшей такой установки. Изменение состояния пара в цикле Ренкина при прохождении паром отдельных звеньев установки иллюстрируется в T,s -диаграмме.

Питательный насос 1 повышает давление воды до давления p_0 и подает ее в парогенератор 2, затрачивая при этом на 1 кг питательной воды работу L_n . Процесс изэнтропийного сжатия воды насосом в утрированном масштабе изображен в T,s -диаграмме линией $a'a$ (рис. 1.2).

В парогенераторе происходят нагрев воды при постоянном давлении до температуры кипения (линия ab в T,s -диаграмме) и испарение ее (изображено линией bc). Далее пар поступает в перегреватель 3, где температура его повышается до T_0 . Процесс подведения тепла в перегревателе представлен линией cd .

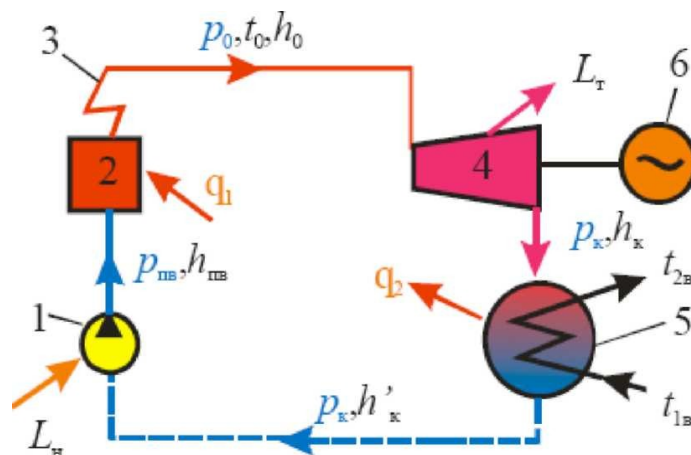


Рис. 1.4. Принципиальная схема простейшей паротурбинной установки

Подвод тепла в парогенераторе, в том числе в пароперегревателе, происходит при постоянном давлении p_0 , так что количество тепла $q_{ту}$ перешедшего к воде и пару, целиком расходуется на повышение энтальпии пара и может быть представлено для 1 кг участвующего в процессе пара разностью

$$q_{ту} = h_0 - h_{пв}$$

где h_0 - энтальпия пара, вышедшего из перегревателя;

$h_{пв}$ - энтальпия питательной воды при входе в парогенератор.

Тепло, сообщенное пару в парогенераторе и пароперегревателе, изображается в T,s -диаграмме площадью 1abcd2.

Вышедший из пароперегревателя с энтальпией h_0 , пар направляется к турбине 4 и, расширяясь в ней, совершает работу L_T . Для турбины, работающей без потерь и теплообмена с внешней средой, процесс расширения протекает по изоэнтропе, которая изображена линией de в T,s -диаграмме. Отработавший в турбине пар поступает в конденсатор 5. Здесь при неизменном давлении p_k производится отвод тепла от пара к охлаждающей воде, пар конденсируется, и конденсат с энтальпией h'_k откачивается насосом 1 и снова подается в парогенератор. Отводу тепла в конденсаторе отвечает процесс ea' в T,s -диаграмме.

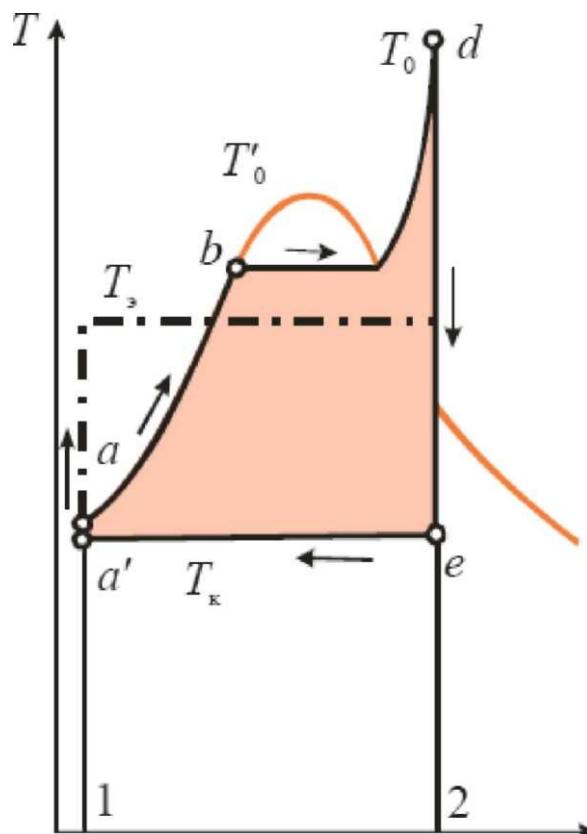


Рис. 1.5. Идеальный цикл пара в турбинной установки (цикл Ренкина) в T,S -диаграмме

Таким образом, замыкается цикл водяного пара в теплоэнергетической установке. Тепло q_k , отнятое от 1 кг пара при постоянном давлении в конденсаторе, при изоэнтропийном расширении пара в турбине определяется разностью энтальпий

$$q_k = h_{kt} - h'_k$$

где h_{kt} - энтальпия отработавшего в турбине пара при изоэнтропийном процессе расширения; h'_k - энтальпия конденсата.

В рассмотренном замкнутом цикле работа, которую можно получить от 1 кг пара, по закону сохранения энергии выразится в тепловых единицах разностью

$$L = q_{\text{ты}} - q_{\text{к}} = (h_0 - h_{\text{пв}}) - (h_{\text{кт}} - h'_k)$$

Перепишем это уравнение таким образом:

$$L = (h_0 - h_{\text{кт}}) - (h_{\text{пв}} - h'_k) = L_{Tt} - L_H$$

где $L_{Tt} = (h_0 - h_{\text{кт}})$ - работа, которую может совершить 1 кг пара в идеальной турбине, называемая располагаемой работой, а $L_H = h_{\text{пв}} - h'_k$ - работа, затрачиваемая в насосе.

Площадь, эквивалентная работе L , заштрихована в T,s - диаграмме рис.1.2.

КПД идеального цикла.

Эффективность технического устройства характеризуется коэффициентом полезного действия. Для паротурбинной установки основой преобразования энергии является цикл. Абсолютный КПД идеальной установки, работающей без потерь в турбине, т. е. при изоэнтروпийном расширении пара, представляется отношением

$$\eta_t = \frac{L}{q_{\text{ты}}} = \frac{(h_0 - h_{\text{кт}}) - (h_{\text{пв}} - h'_k)}{h_0 - h_{\text{пв}}}$$

Это выражение можно переписать таким образом:

$$\eta_t = \frac{L}{q_{\text{ты}}} = \frac{(h_0 - h_{\text{кт}}) - (h_{\text{пв}} - h'_k)}{(h_0 - h'_k) - (h_{\text{пв}} - h'_k)}$$

В паротурбинной установки работа на привод питательного насоса даже в установках сверхкритических параметров не превосходит 5% от работы, развиваемой турбиной, поэтому для решения многих задач оценки эффективности цикла ей можно пренебречь. Если не учитывать работу насоса, то абсолютный КПД идеального цикла переписывается так:

$$\eta_t = \frac{L}{q_{\text{ты}}} = \frac{h_0 - h_{\text{кт}}}{h_0 - h'_k} \quad (1.2)$$

В дальнейшем, кроме специально оговоренных случаев, будем рассматривать экономичность установки без учета работы насоса.

Разность начальной и конечной энтальпий при изоэнтропийном расширении пара $H_0 = h_0 - h_{\text{кт}}$ находится непосредственно из h,s -диаграммы (рис. 1.3). H_0 принято называть располагаемым теплоперепадом.

Мощности и КПД турбины.

В действительности в турбине в результате потерь при расширении пара, связанных с внутренним выделением теплоты, т.е. ростом энтропии в процессе расширения, линия процесса отклоняется от изоэнтропы как это показано в $h-s$ - диаграмме на рис. 1.3. линией df . Таким образом, энтальпия h_k отработавшего пара выше, чем $h_{\text{кт}}$, а фактически развиваемая 1 кг пара внутри турбины работа

$$L_{Ti} = h_0 - h_{kt} = H_i$$

меньше располагаемого теплоперепада H_0 .

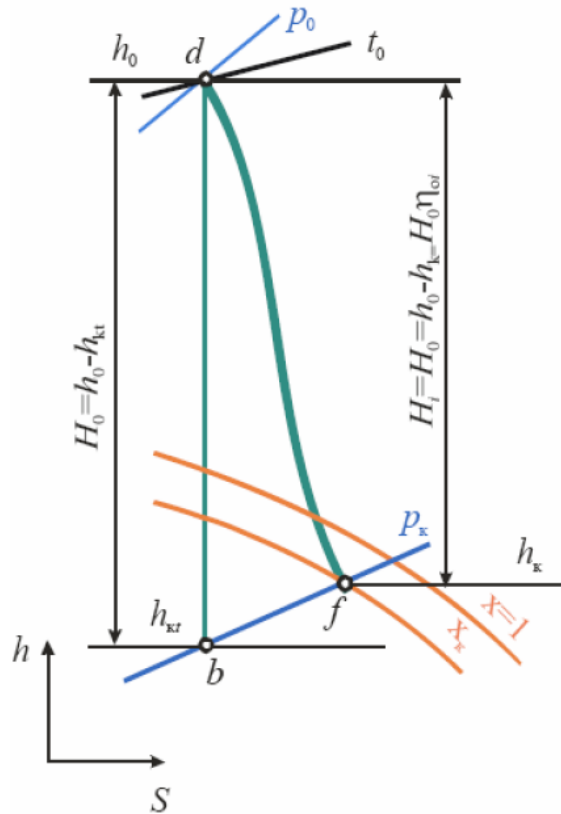


Рис. 1.6. Процесс расширения пара в турбине в h, S - диаграмме

Работа, которую 1 кг пара развивает внутри турбины, называется использованным (действительным) теплоперепадом H_i .

Отношение использованного теплоперепада к располагаемому называется относительным внутренним КПД

$$\eta_{oi} = \frac{H_i}{H_0} = \frac{L_{Ti}}{L_{Tt}} \quad (1.3)$$

Величина относительного внутреннего КПД турбины может быть найдена также путем сравнения мощности, развиваемой паром внутри турбины, и мощности идеальной машины. В самом деле, умножив числитель и знаменатель отношения (1.3) на секундный расход массы пара G , получим в числителе внутреннюю мощность, развиваемую турбиной, а в знаменателе - мощность идеальной турбины:

$$\eta_{oi} = \frac{G \cdot H_i}{G \cdot H_0} = \frac{N_i}{N_0}$$

Не вся мощность, развиваемая паром внутри турбины, используется потребителем, так как часть ее расходуется на преодоление механических потерь ΔN_M турбины.

Эффективная мощность, развиваемая турбиной на муфте, соединяющей вал турбины с валом приводимой машины, меньше внутренней мощности и равна:

$$N_e = N_i - \Delta N_M$$

Отношение эффективной мощности к внутренней называется механическим КПД

$$N_i = \frac{N_e}{N_i} = 1 - \frac{\Delta N_M}{N_i} \quad (1.4)$$

Отношение эффективной мощности к мощности идеальной турбины называется относительным эффективным КПД η_{oe} :

$$\eta_{oe} = \frac{N_e}{N_0} = \frac{N_i \cdot N_e}{N_0 \cdot N_i} = \eta_{oi} \cdot \eta_M \quad (1.5)$$

Если паровая турбина служит в качестве привода генератора электрического тока, то электрическая мощность $N_{\text{э}}$, отдаваемая с выводов генератора, меньше эффективной мощности N_e турбины на величину потерь $\Delta N_{\text{эГ}}$ генератора:

$$N_{\text{э}} = N_e - \Delta N_{\text{эГ}}$$

Отношение электрической мощности, отданной с выводов генератора, к эффективной мощности турбины, затрачиваемой на вращение ротора генератора, называется КПД электрического генератора и обозначается

$$\eta_{\text{эГ}} = \frac{N_{\text{э}}}{N_e} = 1 - \frac{\Delta N_{\text{эГ}}}{N_e} \quad (1.6)$$

Отношение электрической мощности к мощности идеальной турбины называется относительным электрическим КПД

$$\eta_{\text{оэ}} = \frac{N_{\text{э}}}{N_0} = \frac{N_i}{N_0} \frac{N_e}{N_i} \frac{N_{\text{э}}}{N_e} = \eta_{oi} \eta_M \eta_{\text{эГ}} = \eta_{oe} \eta_{\text{эГ}} \quad (1.7)$$

Абсолютные КПД паротурбинной установки.

Для оценки эффективности выработки различных мощностей в пределах паротурбинной установки вводится понятие абсолютных КПД паротурбинной установки. Так для выработки идеальной мощности абсолютным КПД является термический КПД цикла.

Отношение тепла, превращенного в работу внутри турбины, к теплу, сообщенному рабочему телу в парогенераторе, называется абсолютным внутренним КПД

$$\eta_i = \frac{L_{Ti}}{q_{\text{ту}}} = \frac{H_i}{h_0 - h'_k} = \frac{H_0 \cdot H_i}{(h_0 - h'_k) \cdot H_0} = \eta_{oi} \eta_t \quad (1.8)$$

Абсолютный внутренний КПД может быть представлен как отношение внутренней мощности к секунднему расходу тепла, подведенного к рабочему телу в парогенераторе, т. е.

$$\eta_i = \frac{L_{Ti} \cdot G}{q_{\text{ту}} \cdot G} = \frac{N_i}{G_{\text{ту}}} \quad (1.8, a)$$

Отношение эффективной мощности к расходуемому теплу - абсолютный эффективный КПД

$$\eta_e = \frac{N_e}{Q_{\text{ту}}} = \eta_i \eta_m = \eta_t \eta_{oe} \quad (1.9)$$

Наконец, отношение электрической мощности, выраженной в тепловых единицах, к расходуемому в парогенераторе в единицу времени теплу называется абсолютным электрическим КПД

$$\eta_{\text{э}} = \frac{N_{\text{э}}}{Q_{\text{ту}}} = \eta_e \eta_{\text{эГ}} = \eta_t \eta_{o\text{э}} = \eta_t \eta_{oi} \eta_m \eta_{\text{эГ}} \quad (1.10)$$

Найденные выше обозначения КПД, а также мощности сопоставим в виде табл. 1-1, относящейся к простейшей схеме установки с конденсационной паровой турбиной (рис. 1.1).

Величина абсолютного КПД $\eta_{\text{э}}$ не характеризует эффективности всей электрической станции в целом, так как не учитывает потерь тепла в парогенераторе, расхода энергии: на привод насосов (основная составляющая так называемых собственных нужд станции), потерь давления в трубопроводах и т. д. Иногда подсчитывают абсолютный КПД турбинной установки нетто, вычитая из мощности агрегата мощность, необходимую для привода питательного насоса:

$$\eta_{\text{э}}^{\text{нетто}} = \frac{N_{\text{э}} - N_{\text{Н}}}{Q_{\text{ту}}} \quad (1.11)$$

В практических расчетах мощность измеряется в ваттах (Дж/с) или киловаттах (кДж/с).

Если теплоперепад H_i выражен в кДж/кг, а мощность N_i в кВт, то секундный массовый расход пара составит:

$$G = \frac{N_i}{H_i} = \frac{N_i}{H_0 \cdot \eta_{oi}} \quad (1.12)$$

Таблица 1.1

Мощности и КПД турбины и турбинной установка

Наименование КПД	Относительный КПД	Абсолютный КПД	Мощность
------------------	-------------------	----------------	----------

Идеальной турбины	1	$\eta_i = \frac{H_0}{q_{\text{ты}}}$ $= \frac{(h_0 - h_{\text{кт}})}{h_0 - h_{\text{пв}}}$	$N_0 = GH_0$
Внутренний	$\eta_{oi} = \frac{H_i}{H_0} = \frac{N_i}{N_0}$	$\eta_i = \frac{N_i}{Q_{\text{ты}}} = \eta_{oi}\eta_t$	$N_i = GH_i =$ $= N_0\eta_{oi}$
Эффективный	$\eta_{oe} = \frac{N_e}{N_0}$ $= \eta_{oi}\eta_m$	$\eta_e = \frac{N_e}{Q_{\text{ты}}} = \eta_t\eta_{oe}$	$N_e = GH_i\eta_m =$ $= N_0\eta_{oe}$
Электрический	$\eta_{oэ} = \frac{N_э}{N_0} =$ $= \eta_{oi}\eta_m\eta_{эг}$	$\eta_э = \frac{N_э}{Q_{\text{ты}}} = \eta_t\eta_{oэ}$	$N_э$ $= GH_0\eta_{oi}\eta_m\eta_{эг}$ $= N_0\eta_{oэ}$

1.2.2. Методы повышения тепловой экономичности паротурбинных установок

Из анализа показателей тепловой экономичности паротурбинной установки видно, что повысить эффективность преобразования подведенной к установке теплоты в первую очередь можно путем увеличения КПД термодинамического цикла (%). Подробно методы повышения термодинамической экономичности паротурбинных установок анализируются в дисциплине «Тепловые и атомные электростанции». В данной дисциплине приведем только основные выводы из подобного анализа с целью уяснения условий, в которых функционируют турбины (часть паротурбинной установки). С позиций системного анализа полученные данные являются внешними условиями работы турбины.

Основой термодинамического анализа является понятие термического КПД:

$$\eta_t = \frac{L_u}{Q_1} = \frac{Q_1 - Q_2}{Q_1} = 1 - \frac{Q_2}{Q_1}$$

где L_u - полная работа цикла (при расходе G кг), Q_1 - подведенное тепло в цикле; Q_2 - отведенное тепло в цикле (в конденсаторе). Путем несложных преобразований эта формула может быть записана в виде, которая используется в методе, получившем название «карнотизация цикла»:

$$\eta_t = 1 - \frac{T_{2cp}}{T_{1cp}}$$

где T_{1cp} - средняя температура подвода теплоты в цикле. К; T_{2cp} - средняя температура отвода теплоты в цикле. К.

Влияние начальных параметров на абсолютный КПД. Начальными параметрами цикла называются параметры пара перед турбиной - p_0, t_0 . Основное влияние начальных параметров на эффективность цикла характеризуется зависимостью, представленной на рис. 1.7. Выводы, следующие из этой зависимости, следующие:

- для цикла сухого насыщенного пара с повышением начальной температуры t_0 (соответственно начального давления p_0 , т.к. в цикле с.н.п. $p_0 = f(t_0)$ термический КПД вначале возрастает, достигает максимума при $t_0 = 350$ °С, а затем снижается;
- для цикла перегретого пара с ростом t_0 , при постоянном p_0 , η_t постоянно растет;
- для цикла перегретого пара зависимость $\eta_t = f(p_0)_{t_0=const}$ имеет максимум. Следует отметить, что с ростом начального давления уменьшается конечная степень сухости пара x_k ;
- с ростом начальных параметров располагаемый теплоперепад турбины в основном возрастает.

Промежуточный перегрев пара. Промежуточный перегрев пара был введен как средство борьбы с недопустимой конечной влажностью в период повышения начального давления.

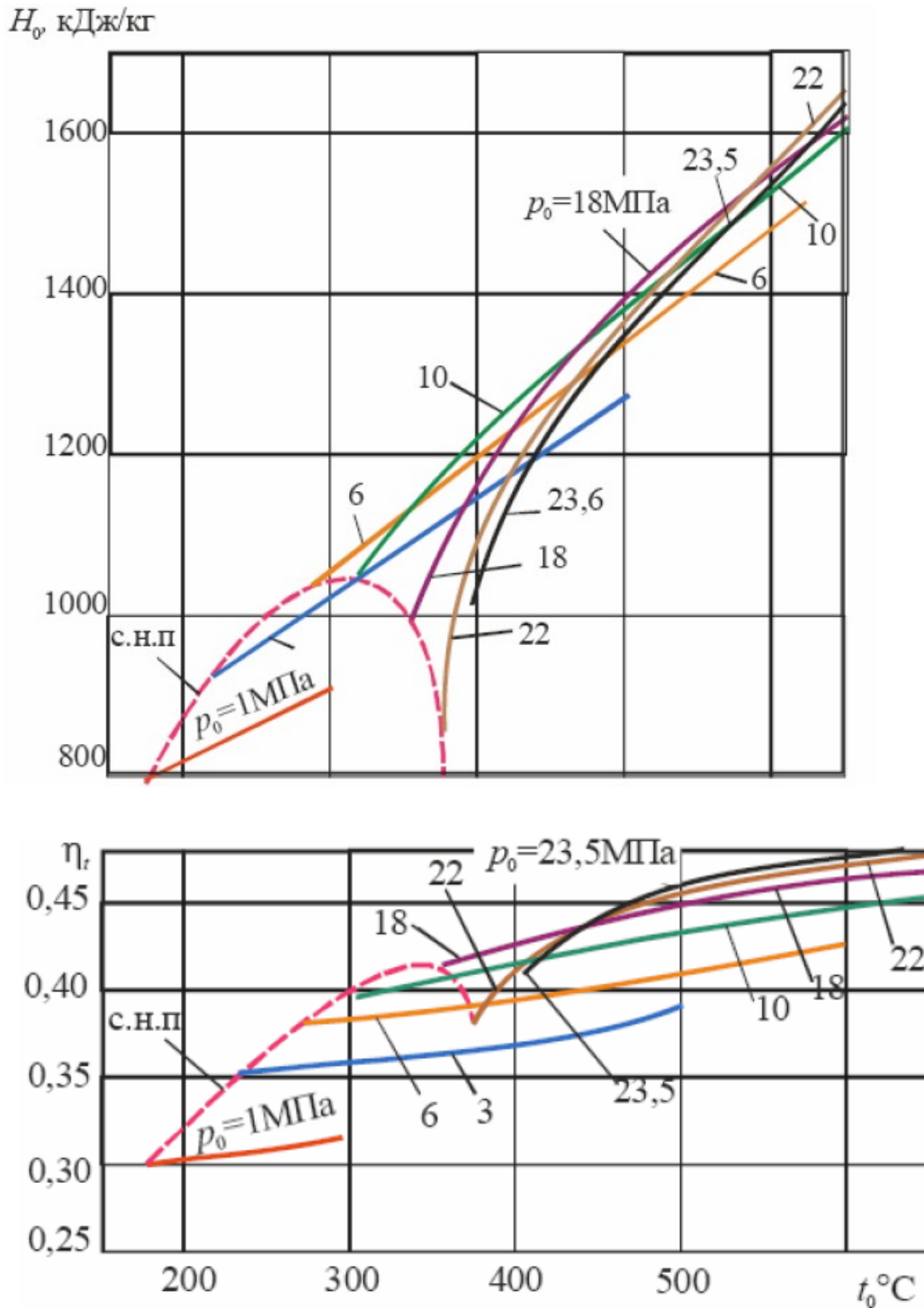


Рис. 1.7. Влияние начальной температуры пара t_0 на располагаемый теплорепад H_0 и абсолютный КПД идеального пикта η_t , при различном начальном давлении p_0 и постоянном конечном давлении $p_k = 4$ кПа (с.н.п. - сухой насыщенный пар)

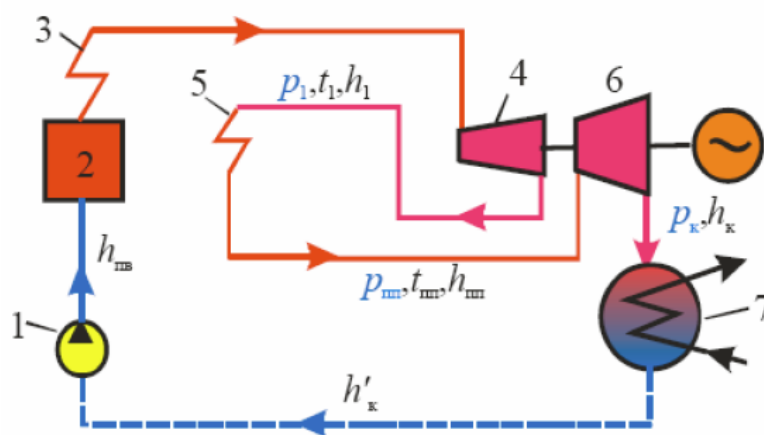


Рис. 1.8 Схема паротурбинной установки с промежуточным перегревом пара:

1 – питательный насос; 2 – паровой котел ; 3 - пароперегреватель ; 4 – часть высокого давления турбины; 5 – промежуточный пароперегреватель; 6 – часть низкого давления турбины; 7 – конденсационная установка;

В теплоэнергетической установке с промежуточным перегревом (рис. 1.8) пар после расширения в ЦВД турбины направляется в котел для вторичного перегрева, где температура его повышается от t_1 до $t_{\text{пп}}$. После промежуточного перегрева пар попадает в ЦНД, где расширяется до давления в конденсаторе p_k .

Цикл с промежуточным перегревом пара и сверхкритическим начальным давлением в T,s -диаграмме (рис. 1.9) можно рассматривать как сочетание двух циклов, первый из которых $a'abdea'$ является основным, а второй $ee'fge$ - дополнительным.

Если средняя температура подвода теплоты дополнительного цикла $(T_{1\text{ср}})_{\text{пп}}$ выше средней температуры подвода теплоты основного цикла $T_{1\text{ср}}$, то экономичность дополнительного цикла будет выше экономичности основного цикла и КПД общего цикла возрастет. При этом благодаря уменьшению влажности пара в последних ступенях турбины возрастут относительные внутренние КПД этих ступеней, а, следовательно, увеличится и КПД всей турбины. Кроме того, применение промежуточного перегрева позволяет существенно повысить начальное давление пара при неизменной начальной температуре и обеспечить умеренную конечную влажность.

Располагаемая (теоретическая) работа, производимая 1 кг пара в цикле с промежуточным перегревом, равна сумме располагаемых теплоперепадов:

$$L_t^{\text{пп}} = H_0^{\text{пп}} = (h_0 - h_{1t}) + (h_{\text{пп}} - h_{kt})$$

где $h_0, h_{\text{пп}}$ – энтальпии свежего пара и пара после промежуточного перегрева: h_{1t}, h_{kt} – энтальпии пара после изоэнтропийного расширения в цилиндрах высокого и низкого давления (рис. 1.9).

Количество теплоты, затрачиваемой в котле и промежуточном пароперегревателе на 1 кг пара, составит

$$q_1^{\text{пп}} = (h_0 - h'_k) + (h_{\text{пп}} - h_{1t})$$

где h'_k – энтальпия конденсата.

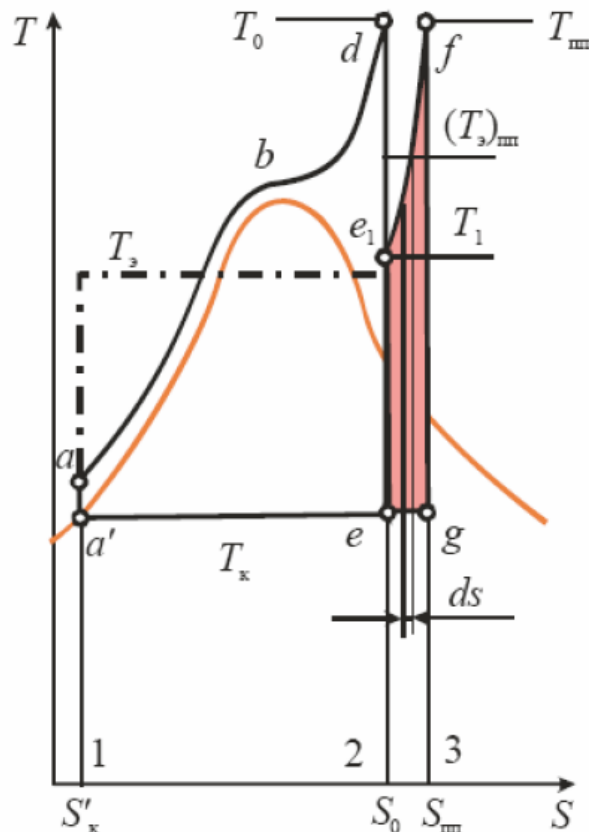


Рис. 1.9. Идеальный тепловой цикл с промежуточным перегревом пара в T,s- диаграмме

Абсолютный КПД идеального цикла

$$\eta_t^{\text{пп}} = \frac{L_t^{\text{пп}}}{q_1^{\text{пп}}} = \frac{(h_0 - h_{1t}) + (h_{\text{пп}} - h_{kt})}{(h_0 - h'_k) + (h_{\text{пп}} - h_{1t})} \quad (1.13)$$

Внутренний абсолютный КПД можно представить в виде

$$\eta_i^{\text{пп}} = \frac{L_t^{\text{пп}}}{q_1^{\text{пп}}} = \frac{(h_0 - h_{1t})\eta_{0i}^I + (h_{\text{пп}} - h_{kt})\eta_{0i}^{II}}{(h_0 - h'_k) + (h_{\text{пп}} - h_{1t})} \quad (1.14)$$

где $\eta_{0i}^I, \eta_{0i}^{II}$ – относительные внутренние КПД частей высокого и низкого давления турбины.

Потеря давления $\Delta p_{\text{пт}}$ в тракте промежуточного перегрева (в паропроводе от турбины к котлу, перегревателе и паропроводе от котла к турбине) приводит к снижению КПД, и поэтому допускается потеря не более 10 % абсолютного давления в промежуточном перегревателе (рис. 1.10).

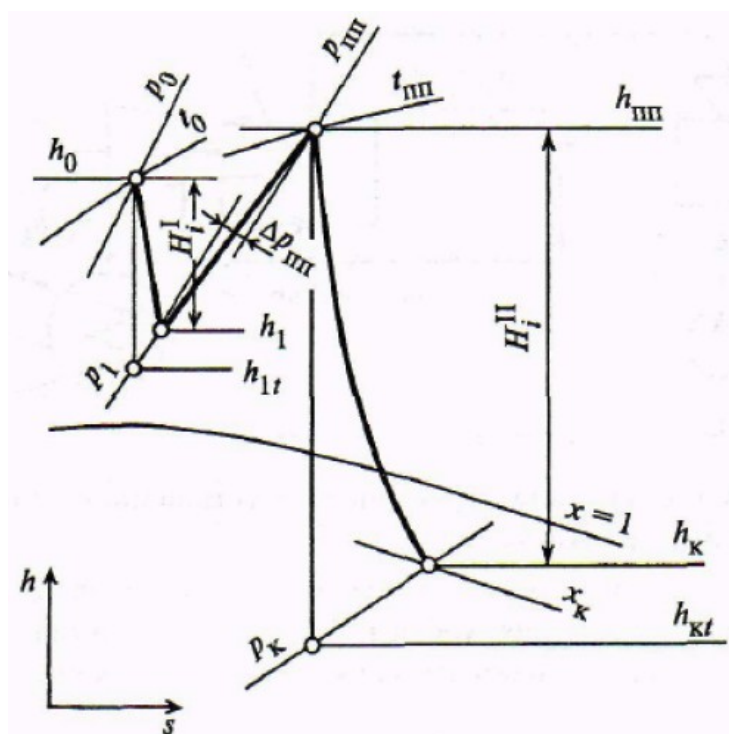


Рис.1.10, Процесс расширения пара в h,s - диаграмме для турбины с промежуточным перегревом пара

Промежуточный перегрев приводит, естественно, к усложнению конструкции турбины, увеличению расхода высоколегированных сталей и соответствующему удорожанию турбины на 10 — 12 %.

Экономичность идеального теплового цикла с промежуточным перегревом зависит от параметров пара, отводимого на промежуточный перегрев.

Давление пара перед промежуточным перегревом обычно выбирают равным 0,2 — 0,3 давления свежего пара. Температура пара после промежуточного перегрева обычно принимается равной или близкой температуре свежего пара:

$$t_{\text{пт}} = t_0 \pm (10..20)^\circ\text{C}$$

Влияние конечного давления на абсолютный КПД. Уменьшение давления отработавшего пара p_k при неизменных начальных параметрах p_0 и T_0 вызывает понижение температуры конденсации пара, а значит, и температуры отвода теплоты T_{2cp} . Понижение же средней температуры подвода теплоты T_{1cp} при этом настолько мало, что им можно пренебречь. Поэтому уменьшение ко-

нечного давления всегда приводит к увеличению средней температурной разности подвода и отвода теплоты, располагаемого теплоперепада и термического КПД цикла.

В этом легко убедиться, если рассмотреть на T,s -диаграмме два идеальных тепловых цикла, различающихся между собой только конечным давлением пара. Площадь фигуры $abcdea$ (рис. 1.11), относящейся к первому циклу, больше площади, заключенной в контуре $a_1bde_1a_1$, относящейся ко второму циклу, отличающемуся более высоким конечным давлением пара, на площадь заштрихованной фигуры aa_1e_1ea . Следовательно, располагаемый теплоперепад в первом цикле больше, чем во втором, на величину

$$\Delta H = (T_{k1} - T_k)(s_0 - s'_k)$$

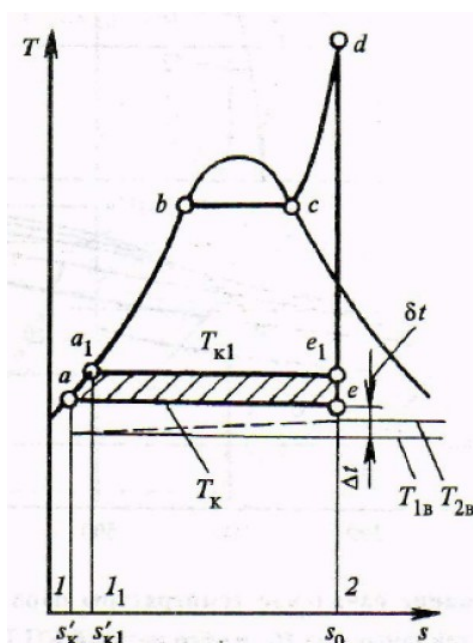


Рис. 1.11. Сравнение тепловых циклов с различным конечным давлением в T, s -диаграмме

Увеличение располагаемого теплоперепада при понижении конечного давления ясно можно видеть также из h,s -диаграммы.

Теоретический предел понижения давления в цикле определяется температурой насыщения при конечном давлении p_k , которая должна быть не ниже температуры охлаждающей воды в конденсаторе. В противном случае будет невозможна передача теплоты, выделяющейся при конденсации пара, окружающей среде. Практически же для более или менее интенсивного теплообмена между конденсирующимся паром, отдающим теплоту, и охлаждающей водой, воспринимающей эту теплоту, должна существовать конечная разность температур.

Регенеративный подогрев питательной воды. Потери теплоты с охлаждающей водой в конденсаторе турбины прямо пропорциональны количеству отработавшего пара, поступающего в конденсатор. Расход пара в конденсаторе можно значительно уменьшить (на 30—40 %) путем отбора его для подогрева питательной воды из нескольких ступеней турбины после того, как он произвел работу в предшествующих ступенях.

Температура конденсата отработавшего пара равна температуре насыщения, которая в зависимости от давления в конденсаторе составляет:

Давление в конденса-					
торе, кПа	2,95	3,43	3,92	4,42	4,90
Температура насы-					
щения, °С	23,8	26,4	28,6	30,7	32,6

Температура испарения воды в котле также равна температуре насыщения и в зависимости от давления составляет:

Давление свежего пара				
В котле, МПа.....	3,14	9,8	13,75	16,7
Температура насыще-				
ния, °С	236,4	309,5	335,1	350,7

При большой разнице между температурой испарения воды в котле и температурой конденсата, откачиваемого из конденсатора, можно подогревать питательную воду паром, отбираемым из промежуточных ступеней турбины, используя его теплоту парообразования. Такой подогрев питательной воды называется *регенеративным*.

Регенеративный цикл по сравнению с обычным циклом имеет более высокую среднюю температуру подвода теплоты при той же самой средней температуре ее отвода и поэтому обладает более высоким термическим КПД.

Повышение экономичности в цикле с регенерацией так же, как и в комбинированном цикле, пропорционально мощности, вырабатываемой на тепловом потреблении, т.е. на базе теплоты, переданной питательной воде в системе регенерации. Это количество теплоты зависит от разности температур питательной воды и конденсата и практически не зависит от числа регенеративных отборов пара. Однако электрическая мощность турбины, вырабатываемая при одном и том же потреблении теплоты на подогрев питательной воды и при одном и том же расходе свежего пара, весьма существенно зависит от числа отборов и распределения нагрева питательной воды в регенеративных подогревателях.

При одной и той же температуре питательной воды максимальной мощности соответствует бесконечно большое число отборов, а минимальной - один отбор.

В случае одноступенчатого регенеративного подогрева питательной воды наименьший экономический эффект от регенерации будет при очень высоком или очень низком давлении отбираемого пара, близком к давлению свежего или отработавшего пара, а наибольший — при некотором промежуточном давлении.

Убедиться в этом можно путем следующих рассуждений. Рассмотрим схему турбинной установки с одной ступенью регенеративного подогрева питательной воды (рис. 1.9). Питательная вода прокачивается насосом через трубную систему подогревателя, обогреваемую снаружи паром, отбираемым из турбины. При этом температура питательной воды на выходе из подогревателя будет несколько ниже температуры насыщения греющего пара. Разность этих температур, называемая *недогревом воды*, составляет от 1,5 до 6 °С.

Наряду с поверхностными подогревателями при низком давлении отбираемого пара применяются также смешивающие подогреватели, в которых греющий пар смешивается с питательной водой и недогрев отсутствует.

На рис. 1.12 приведена схема конденсационной турбинной установки с одним регенеративным подогревателем поверхностного типа. Здесь питательная вода при прокачке через подогреватель нагревается и энтальпия ее повышается от h'_k до $h_{нв}$. Энтальпия же отбираемого из турбины пара, греющего питательную воду, при этом понижается от h_n до h'_n . Конденсат греющего пара с энтальпией h'_n возвращается в конденсатор. Допустим, что недогрев питательной воды в подогревателе составляет

$$h_n - h'_n = \delta h$$

Обозначив количество отбираемого пара, выраженное в долях расхода свежего пара, поступающего в турбину, через α , составим уравнение теплового баланса подогревателя:

$$\alpha(h_n - h'_n) = h_{нв} - h'_k = h_{п} - \delta h - h'_k$$

откуда находим долю отбираемого пара:

$$\alpha = \frac{h_{п} - \delta h - h'_k}{h_n - h'_n}$$

Относительная мощность, развиваемая этим паром, будет соответственно иметь вид:

$$L_{\alpha} = \alpha(h_0 - h_{п}) = \frac{(h_{п} - \delta h - h'_k)(h_0 - h_{п})}{h_n - h'_n} \quad (1.15)$$

Эта мощность создается без потерь в конденсаторе.

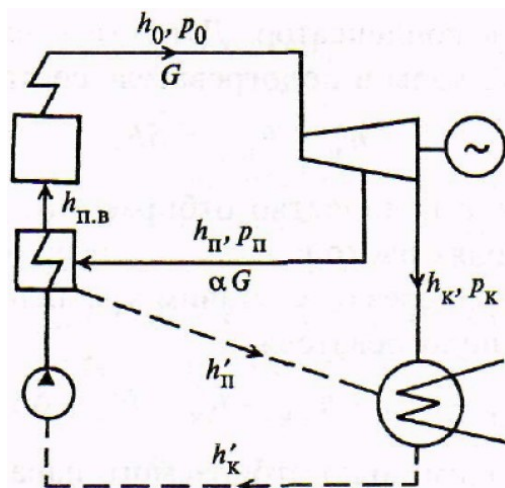


Рис. 1.12. Принципиальная схема турбинной установки с одной ступенью регенеративного подогрева питательной воды

Если по оси ординат отложить энтальпии отбираемого пара h_n , а по оси абсцисс - энтальпии его конденсата, то можно получить графическую зависимость 1 между этими величинами (рис. 1.10). Учитывая недогрев питательной воды и смещая на

$$\delta h = h_n - h'_n$$

линию 1 эквидистантно влево, получаем зависимость 2 энтальпии обогревающего пара от энтальпии питательной воды.

Поскольку разность энтальпий отбираемого пара и его конденсата, стоящая в знаменателе формулы (1.15), мало зависит от давления отбираемого пара, можно считать, что мощность L_a , развиваемая отборным паром, пропорциональна площади заштрихованного прямоугольника, имеющего стороны $h_n - h'_k - \delta h$ и $h_0 - h_n$ (рис. 1.13). Площадь этого прямоугольника F , а следовательно, и мощность L_a при энтальпии отбираемого пара h_n , равной энтальпии свежего h_0 или отработавшего h_k пара, будет равна нулю. Максимальная же мощность L_a в рассматриваемом случае одноступенчатого подогрева питательной воды будет достигнута при некотором промежуточном значении энтальпии отбираемого пара, близком к среднему значению энтальпии свежего и отработавшего пара, когда нагрев питательной воды в подогревателе составит примерно половину нагрева ее от температуры конденсата до температуры насыщения, соответствующей давлению в котле.

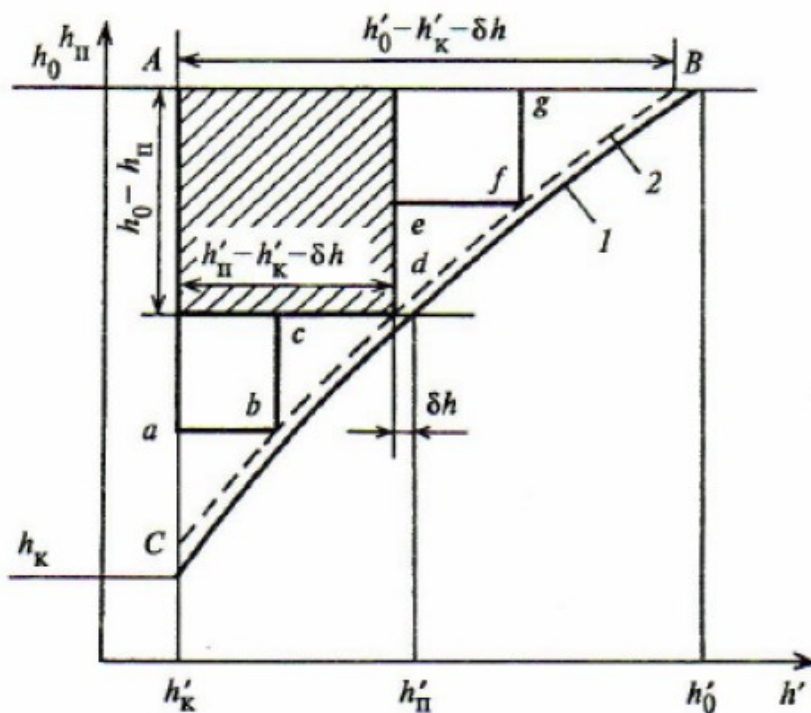


Рис. 1.13. Зависимость энтальпии отбираемого пара от энтальпии его конденсата

Если вместо одноступенчатого применить, например, трехступенчатый регенеративный подогрев питательной воды, то выработка мощности возрастет до значения, пропорционального площади, ограниченной контуром $AabcdefgA$.

При бесконечном же числе регенеративных отборов пара выработка мощности $\sum L_a$ достигла бы максимально возможного значения, эквивалентного площади фигуры $ACBA$.

На практике, исходя из технико-экономических расчетов, применяется ограниченное число отборов, обычно не более девяти. При этом точки отбора выбираются с таким расчетом, чтобы в каждом из подогревателей энтальпия питательной воды повышалась приблизительно на одно и то же значение, т.е. чтобы теплопадения между соседними отборами пара были приблизительно одинаковыми. Как видно на рис. 1.10, при таком выборе точек отбора мощность, вырабатываемая паром регенеративных отборов, а следовательно, и экономическая эффективность регенерации будут максимальными.

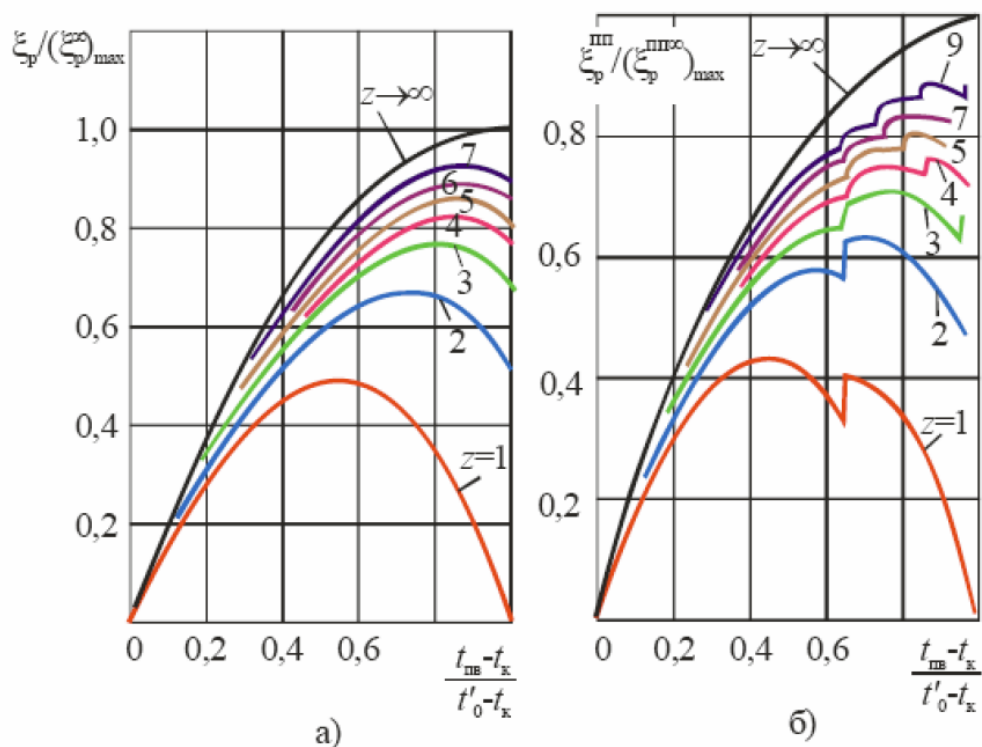


Рис. 1.14. Относительный выигрыш в удельном расходе теплоты для установок без промежуточного перегрева (а) и с промежуточным перегревом (б)

На рис 1.14 приведены результаты расчета Относительного выигрыша в удельном расходе теплоты для установок без промежуточного перегрева (рис. 1.14. а) и с промежуточным перегревом (рис. 1.14, б) в зависимости от числа ступеней регенеративного подогрева и температуры питательной воды.

Тепловая схема паротурбинной установки ТЭС. Мероприятия, направленные на повышение тепловой экономичности за счет повышения термического КПД цикла и, нерассмотренного в данном курсе, комбинированного производства тепловой и электрической энергии, приводят к следующим основным особенностям современных паровых турбин:

- в турбинах срабатывается большой теплоперепад (на уровне 1000... 1600 кДж¹кг);
- в турбине происходит значительное увеличение удельного объема в процессе расширения (удельный объем на выходе пере превосходит удельный объем на входе более чем в 1000 раз);
- конструкция турбины существенно усложняется;
- усложняется тепловая схема паротурбинной установки. На рис. 1,12, в качестве примера, приведена тепловая схема одной из современных паротурбинных установок.

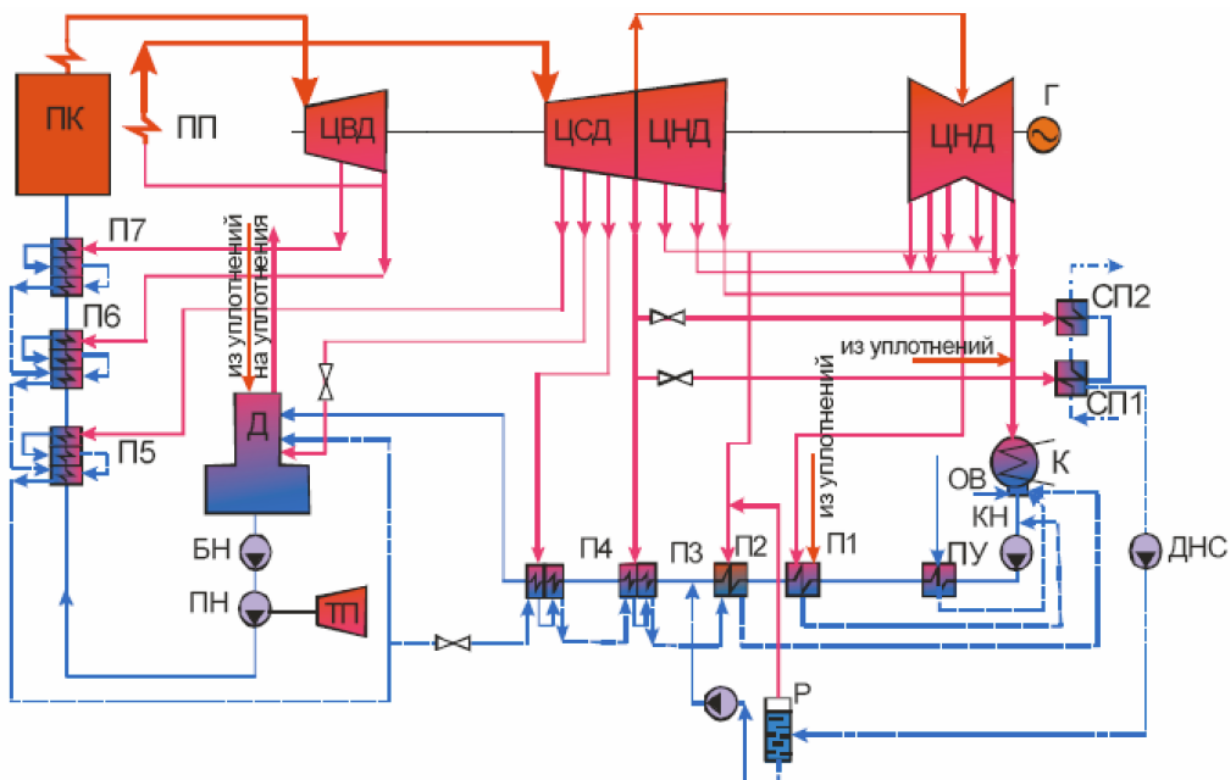


Рис. 1.15. Принципиальная тепловая схема паротурбинной установки (К-300-23,5)

1.2.3. Тепловые циклы и схемы паротурбинных установок атомных электрических станций (АЭС)

Электростанция, в которой ядерная энергия преобразуется в электрическую, называется атомной (АЭС). АЭС использует теплоту, которая выделяется в ядерном реакторе в результате цепной реакции деления ядер некоторых тяжелых элементов (в основном урана-233, урана-235 и др.) под действием нейтронов.

Технологическое оборудование АЭС подразделяется на реакторную, парогенерирующую, паротурбинную, конденсационную установки. Взаимосвязь между этими установками образует тепловую схему АЭС.

Принципиальные тепловые схемы АЭС.

В общем случае в схеме электростанции используются теплоноситель и рабочее тело. Рабочее тело - газообразное вещество, которое применяют в машинах для преобразования тепловой энергии в механическую. Для АЭС рабочим телом является водяной пар сравнительно низких параметров, насыщенный

или слегка перегретый. Теплоноситель - движущаяся жидкая или газообразная среда, используемая для осуществления процесса отвода теплоты, выделяющейся в реакторе. В схемах АЭС теплоносителем является обычная или тяжелая вода, а иногда органические жидкости и инертный газ.

Основная классификация АЭС производится в зависимости от числа контуров теплоносителя и рабочего тела. Различают одноконтурные, двухконтурные, не полностью двухконтурные и трехконтурные АЭС (рис. 1.16).

При одноконтурной тепловой схеме АЭС (рис. 1.16, а) контуры теплоносителя и рабочего тела совпадают. В реакторе 1 происходит парообразование, пар направляется и паровую турбину 2, где производится механическая работа, которая в электрическом генераторе 3 превращается в электроэнергию. В конденсаторе 4 происходит конденсация отработавшего пара, и образовавшийся конденсат питательным насосом 5 подается снова в реактор. Таким образом, контур рабочего тела является одновременно контуром теплоносителя и оказывается замкнутым. Реактор может работать как с естественной, так и с принудительной циркуляцией теплоносителя по дополнительному внутреннему контуру, на котором установлен соответствующий циркуляционный насос 6.

Большим преимуществом одноконтурных АЭС является их простота и меньшая стоимость оборудования по сравнению с АЭС, выполненными по другим схемам, а недостатком - радиоактивность теплоносителя, что выдвигает дополнительные требования при проектировании и эксплуатации паротурбинных установок АЭС.

В двухконтурной тепловой схеме АЭС (рис. 1.16, б) контуры теплоносителя и рабочего тела разделены. Контур теплоносителя, прокачиваемого через реактор 1 и парогенератор 7 циркуляционным насосом 6, называют *первым* или *реакторным*, а контур рабочего тела - *вторым*. Оба контура являются замкнутыми, и обмен теплотой между теплоносителем и рабочим телом осуществляется в парогенераторе 7. Турбина 2, входящая в состав второго контура, работает в условиях отсутствия радиационной активности, что упрощает ее эксплуатацию.

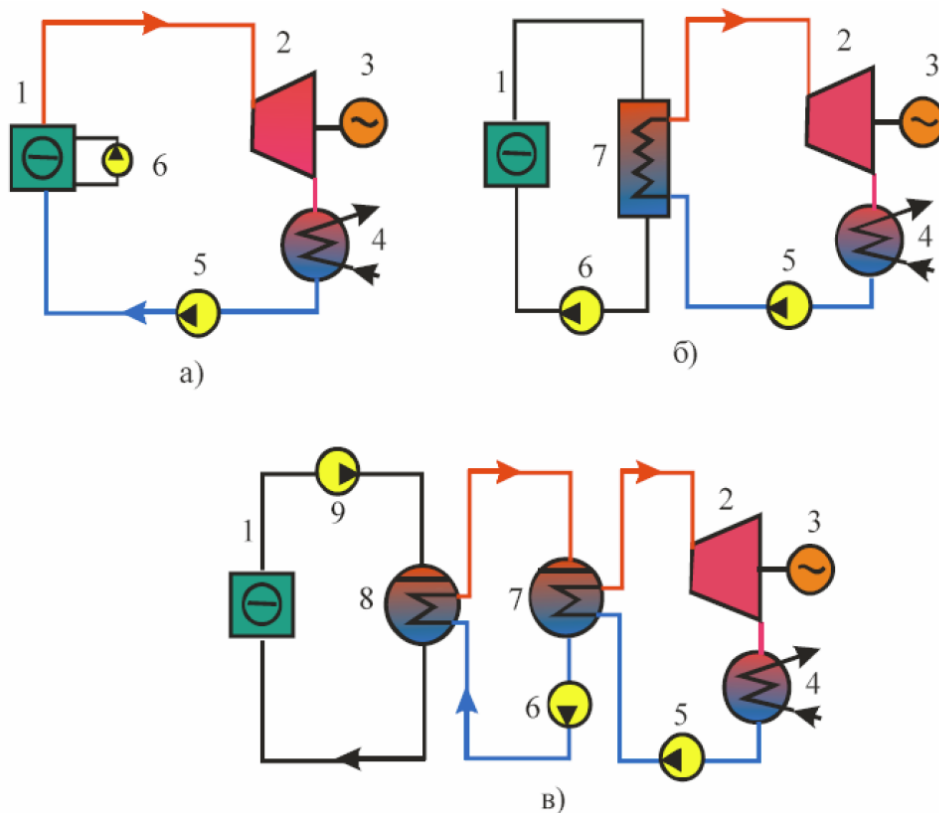


Рис. 1.16. Тепловые схемы АЭС:
а)- одноконтурная; б) – двухконтурная; в) – трехконтурная

АЭС с двух контурной тепловой схемой обычно оборудуются турбинами насыщенного пара. Однако имеются схемы, при которых пар на входе в турбину слабо перегрет,

Экономичность АЭС с двухконтурной тепловой схемой при прочих равных условиях всегда меньше, чем с одноконтурной. Следует отметить, что стоимость второго контура и парогенератора соизмеримы со стоимостью биологической защиты в одноконтурной схеме. Поэтому стоимости 1 кВт установленной мощности на АЭС одноконтурного и двух контурного типов примерно одинаковы. На АЭС предполагается широкое использование в качестве теплоносителя жидкого металла, что позволит понизить давление в первом контуре, получить высокий коэффициент теплоотдачи и уменьшить расход теплоносителя. Обычно в качестве теплоносителя применяют жидкий натрий, температура плавления которого 98°C . Однако применение жидкого натрия вызывает ряд эксплуатационных трудностей. Особенно опасен его контакт с водой, приводящий к бурной химической реакции, что может создать опасность выноса радиоактивных веществ из первого контура в обслуживаемые помещения. Во избежание этого создается дополнительный промежуточный контур с более высоким давлением, чем в первом, и тепловая схема такой АЭС называется трехконтурной (рис. 1.13, в). В первом контуре радиоактивный теплоноситель насосом

9 прокачивается через реактор 1 и промежуточный теплообменник 8, в котором он отдает теплоту также жидкометаллическому, но не радиоактивному теплоносителю, прокачиваемому по промежуточному контуру теплообменник 8 - парогенератор 7. Контур рабочего тела аналогичен двухконтурной схеме АЭС (рис. 1.13, б).

Кроме приведенной классификации АЭС по числу контуров можно выделить отдельные типы АЭС в зависимости от следующих признаков: параметров и типов паровых турбин (например, АЭС на насыщенном и перегретом паре); способа перегрева пара (огневой или ядерный); параметров и типа теплоносителя; конструктивных особенностей и типа реактора и др.

Начальные параметры пара, сепарация и промежуточный перегрев на АЭС.

Параметры пара. На АЭС с турбинами, работающими на влажном паре, начальные параметры характеризуются давлением p_0 (или температурой t_0) и степенью сухости пара x_0 . При использовании слабо перегретого пара под начальными параметрами понимают температуру t_0 и давление p_0 пара перед турбиной.

Известно, что увеличение начальных параметров заметно повышает экономичность турбинной установки. На рис. 1.7 представлена зависимость термического КПД цикла сухого насыщенного пара, широко применяемого на АЭС, от начальной температуры линия (с.н.п.).

Для турбин насыщенного пара увеличение термического КПД цикла происходит при повышении начальных параметров только до определенных значений. Максимум термического КПД цикла сухого насыщенного пара имеет место при начальной температуре пара около 350°C и соответствующем ей начальном давлении пара 17 МПа. В настоящее время давление теплоносителя в реакторах не превышает 17 МПа, и поэтому начальное давление пара перед турбиной в основном определяется типом реактора.

Для одноконтурных АЭС на выбор начального давления пара перед турбиной оказывает существенное влияние интенсивность теплообмена в тепловыделяющем элементе (ТВЭл) реактора. Наибольшее значение коэффициента теплоотдачи от стенки ТВЭл к кипящей воде соответствует давлению насыщенного пара 7 МПа. При этом давлении температура оболочки ТВЭл, определяемая температурой кипения и коэффициентом теплоотдачи, находится в допустимых пределах. Применение более высокого начального давления пара приведет к росту температуры и уменьшению коэффициента теплоотдачи и заставит использовать более дорогостоящие материалы для изготовления конструкций

ТВЭЛ. Поэтому при работе турбины в составе одноконтурной АЭС давление в реакторе выбирают равным 7 МПа.

Для реактора одноконтурной АЭС, генерирующего насыщенный пар, кроме выбора давления и влажности важен выбор его активности. Для снижения активности пара после реактора применяют промывку и комплексную обработку воды реактора.

В простейшей тепловой схеме АЭС двух контурного типа, когда парогенератор не имеет экономайзера и пароперегревателя, разность температур теплоносителя на входе в парогенератор и пара на выходе из него составляет 45—60 °С. Поэтому давление воды на выходе из реактора должно быть на 8—11 МПа выше давления пара на входе в турбину, что усложняет конструкцию корпуса реактора и обеспечение его надежности, особенно при больших его размерах. В связи с этим давление пара на входе в турбину двухконтурной АЭС выбирают по предельным значениям давления и температуры, на которые может быть рассчитан корпус реактора. Для двухконтурной АЭС $p_0 \leq 6,0 \dots 7,3$ МПа, а трехконтурной - $p_0 \leq 4,2 \dots 7,2$ МПа.

Выбор **конечную** давления p_k для АЭС принципиально не отличается от решения аналогичной задачи для ТЭС на органическом топливе. Однако вакуум в конденсаторе при низком начальном давлении пара и соответственно малом располагаемом теплоперепаде H_0 имеет большее значение, чем в паротурбинных установках на сверх критические параметры пара. Вместе с тем из-за большого количества пара, поступающего в конденсатор, при углублении вакуума приходится усложнять конструкции ЦНД турбины.

Промежуточная сепарация и перегрев пара. В процессе расширения пара в турбине насыщенного пара (линия 1-2-3 на рис. 1.17). если не принимать никаких мер по удалению влаги, влажность в последних ступенях настолько велика, что η_{oi} оказывается существенно ниже, чем при работе с перегретым паром, а эрозия лопаток при этом становится недопустимо большой. Считается, что влажность $y_k = 10\%$ допустима при окружных скоростях на периферии лопаток $u_n < 400$ м/с, а $y_k = 16\%$ - при $u < 400$ м/с.

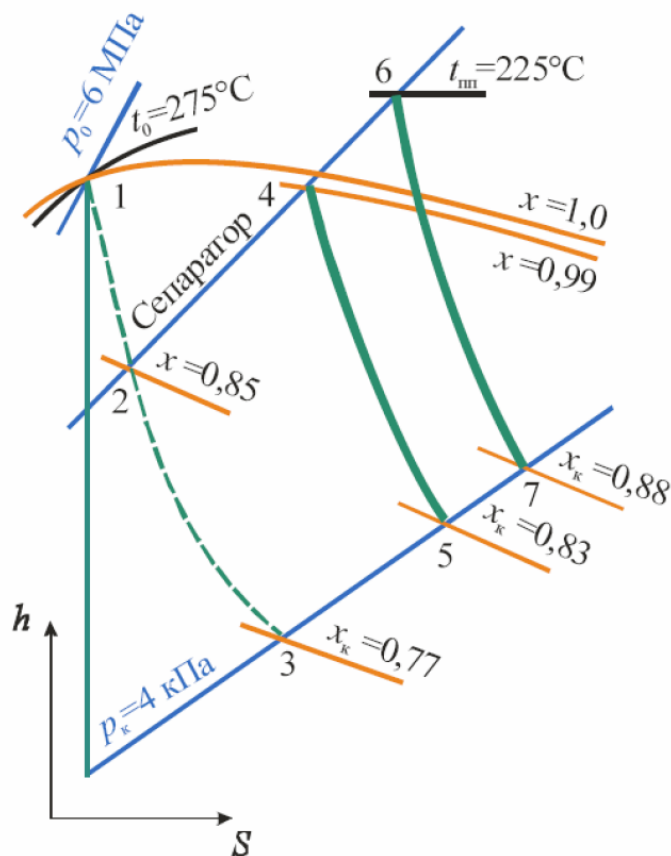


Рис 1. 17. Процесс расширения пара в турбинах насыщенного пара

В турбинах АЭС для снижения конечной влажности применяют промежуточную сепарацию влаги из пара (линия 2-4 на рис. 1.17), промежуточный перегрев пара либо сепарацию с последующим перегревом от сепарированного пара (линия 2-4-6 на рис. 1.17). Промежуточная сепарация влаги разделяется на внешнюю (когда удаление влаги происходит в сепараторах - С, установленных вне турбины) и внутриканальную в проточной части турбины.

Внешняя сепарация влаги связана с выводом из турбины всего потока пара в специальные устройства – сепараторы и последующим возвращением его в турбину. Наиболее просто это можно осуществить в местах деления турбины на части. Вместе с тем наибольший экономический эффект от внешней сепарации получается при определенных параметрах пара. Давление $p_{разд}$, при котором происходит сепарация или сепарация и промежуточный перегрев пара, называется *разделительным*. Давление $p_{разд}$ существенно влияет на показатели экономичности турбоустановки и параметры сепаратора.

Внешняя сепарация (рис. 1.18, а) может повысить сухость пара до $x = 0,99 \dots 0,995$ и одновременно уменьшить влажность в последующих ступенях турбины, что дает выигрыш в КПД установки и повышает эрозионную надежность работы последних ступеней турбины.

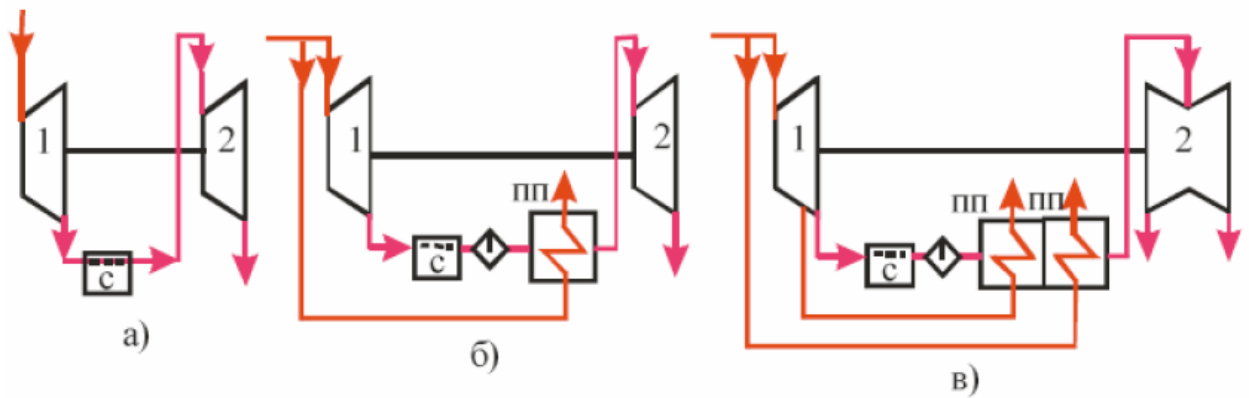


Рис. 1.18. Тепловые схемы турбин насыщенного пара с внешней сепарацией

а - без промежуточного перегрева пара; б - с промежуточным одноступенчатым перегревом свежим паром; в - с промежуточным двухступенчатым перегревом отборным и свежим паром; С - сепаратор; ПП - пароперегреватель; 1 - ЧВД; 2 – ЧНД

Оптимальное разделительное давление в схемах АЭС с одной ступенью сепарации составляет $(0,1 \dots 0,15) p_0$.

На большинстве АЭС одновременно с внешней сепарацией применяется еще и промежуточный перегрев (рис. 1.18, б, в), Для промежуточного перегрева обычно используется пар, отбираемый из ЦВД, или свежий пар, чем и определяется максимальная температура перегрева (на $15\text{—}40\text{ }^\circ\text{C}$ ниже t_0).

Перегрев свежим паром (рис. 1.18, б) снижает термический КПД цикла. Положительное влияние такого пароперегрева сказывается только на существенном снижении потерь от влажности в последующих ступенях, повышении внутреннего относительного КПД и надежности турбины. Паровой перегрев используют в том случае, когда путем сепарации нельзя достигнуть допустимого уровня влажности пара в конце расширения. Разделительное давление пара в схемах АЭС с промежуточным перегревом пара выше, чем в схемах АЭС с внешней сепарацией, и составляет $p_{разд} = (0,18 \dots 0,23) p_0$.

В некоторых случаях бывает выгодно применять двухступенчатый перегрев (рис. 1.19, в): сначала паром из отбора, а затем свежим, причем оптимальное повышение энтальпий пара приблизительно одинаково в каждой ступени. Часто допускают отступление от такой разбивки ступеней перегрева для удобства организации отбора пара. Выбор того или иного способа сепарации, а также параметров, при которых она осуществляется, зависит от принципиальной тепловой схемы турбоустановки, ее характеристик, конструктивных особенностей и проводится на основании технико-экономических расчетов,

Регенеративный подогрев питательной воды.

Регенеративный подогрев питательной воды осуществляется на всех АЭС и имеет следующие особенности; 1) в области насыщенного пара подогрев питательной воды за счет отбираемого пара термодинамически более выгоден, чем в зоне перегрева; 2) отборы влажного пара дают возможность почти без потерь выводить из проточной части влагу, сконцентрированную у периферии рабочих колес, что повышает КПД и надежность последующих ступеней турбины; 3) из-за меньшей энтальпии отбираемого пара увеличивается его доля и, следовательно, уменьшается доля пара, поступающего в конденсатор, что, в свою очередь, приводит к разгрузке ступеней низкого давления. Все это увеличивает во влажно-паровых турбинных установках эффективность системы регенеративного подогрева питательной воды и выгоду от повышения ее температуры ($t_{нс}$).

1.2.4. Основные узлы и конструкции паровой турбины

Паровая турбина является двигателем, в котором потенциальная энергия пара превращается в механическую работу вращающегося ротора по преодолению сил сопротивления приводимой машины (электрического генератора, питательного насоса, компрессора, вентилятора и др.).

Всякая турбина состоит из неподвижных и вращающихся частей. Совокупность всех неподвижных частей принято называть *статором* турбины, а вращающихся — *ротором*. Рассмотрим типичную конструкцию одноцилиндровой конденсационной турбины К-50-90 мощностью 50 МВт с начальными параметрами пара 8,8 МПа, 535 °С (рис. 1.19). В этой турбине применен комбинированный ротор. Первые 19 дисков, работающих в зоне высокой температуры, откованы как одно целое с валом турбины, последние три диска насадные. Применение насадных дисков в зоне высокой температуры, как правило, не допускается во избежание ослабления натяга их на валу из-за ползучести. Выполнение же трех последних дисков цельноковаными потребовало бы увеличения диаметра поковки ротора.

Совокупность неподвижной сопловой решетки, закрепленной в сопловых коробках или диафрагмах, со своей вращающейся рабочей решеткой, закрепленной на следующем по ходу пара диске, принято называть *ступенью турбины*. Проточная часть рассматриваемой одноцилиндровой турбины состоит из 22 ступеней, из которых первая называется *регулирующей*, вторая — *первой нерегулируемой*, а все остальные, кроме последней, — *промежуточными*.

В каждой сопловой решетке поток пара ускоряется в сопловых каналах специально выбранного профиля и приобретает необходимое направление для безударного входа в каналы между рабочими лопатками. Усилия, развиваемые потоком пара на рабочих лопатках, вращают диски и связанный с ними вал, который передаст вращающий момент ротора турбины на приводимую машину (генератор, воздухоподогреватель и др.).

По мере понижения давления пара при прохождении от первой к последней ступени удельный объем его сильно растет, что требует увеличения проходных сечений сопловых и рабочих решеток и соответственно высоты лопаток и среднего диаметра ступеней.

К переднему торцу ротора прикреплен приставной конец вала, на котором установлены бойки двух предохранительных выключателей (датчики автомата безопасности 22), воздействующие на стопорный и регулирующие клапаны, которые прекращают доступ пара в турбину при повышении частоты вращения ротора на 10—12 % по сравнению с расчетной.

Приставной конец вала с помощью гибкой муфты соединен с валом главного масляного насоса, корпус которого своим всасывающим патрубком прикреплен к приливу картера переднего подшипника.

Главный масляный насос предназначен для подачи масла в систему смазки подшипников турбины и генератора (при давлении 0,15 МПа) и в систему регулирования (при давлении 2 МПа), обеспечивающую автоматическое поддержание заданной частоты вращения ротора турбины. Датчиком частоты вращения является быстроходный упругий регулятор скорости, установленный на конце вала насоса. Со стороны выхода пара ротор турбины соединен полу гибкой муфтой с ротором генератора.

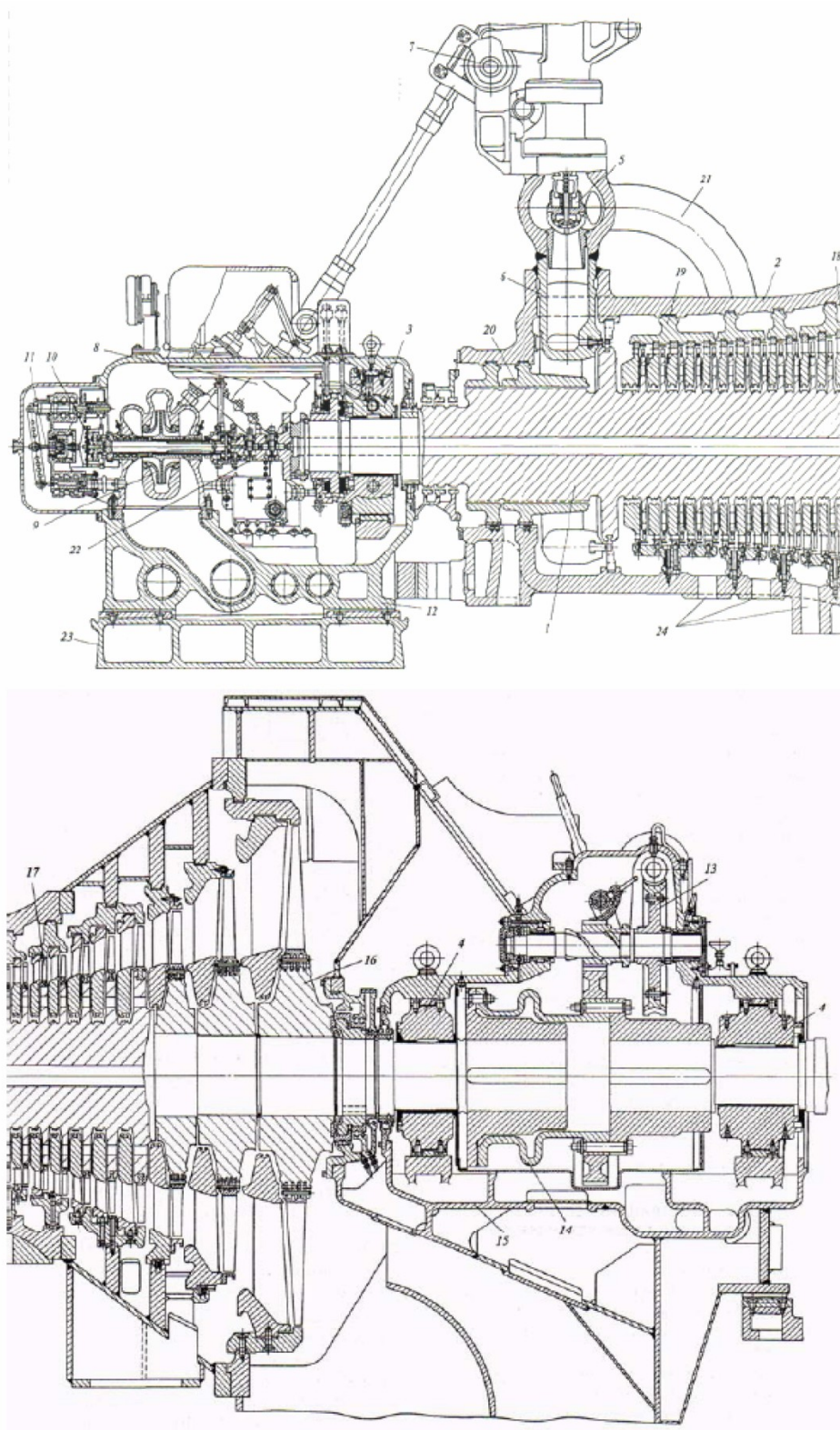


Рис. 1.19. Продольный разрез турбины К-50-90:

1 — ротор турбины; 2 — корпус турбины; 3 — опорно-упорный подшипник; 4 — опорный подшипник; 5 — регулирующий клапан; 6 — сопловая коробка; 7 — кулачковый пал; 8 — сервомотор; 9 - главный масляный насос; 10 — регулятор скорости; 11 — следящий золотник; 12 — картер переднего подшипника; 13 - валоповоротное устройство; 14 — соединительная муфта; 15 - - выхлопной патрубок турбины; 16 — насадные диски; 17 — рабочие лопатки; 18 — диафрагмы; 19 — обоймы диафрагм; 20 — обоймы переднего концево-

го уплотнения; 21 — перепускная труба (от стопорного к регулируемому клапану); 22 — датчики автомата безопасности; 23 — фундаментная плита; 24 - патрубки отборов пара на регенерацию

Статор турбины состоит из корпуса, в который вварены сопловые коробки, соединенные с помощью сварки с клапанными коробками, установлены обоймы концевых уплотнений, обоймы диафрагм, сами диафрагмы и их уплотнения. Корпус этой турбины кроме обычного горизонтального разъема имеет два вертикальных разъема, разделяющих его на переднюю, среднюю части и выходной патрубков. Передняя часть корпуса — литая, средняя и выходной патрубков — сварные.

К неподвижным частям турбины относятся также картеры ее подшипников. В переднем картере расположен опорно-упорный подшипник, в заднем — опорные подшипники роторов турбины и генератора.

Передний картер установлен на фундаментной плите и при тепловом расширении корпуса турбины может свободно перемещаться по ней. Задний же картер выполнен заодно с выходным патрубком турбины, который при тепловых расширениях остается неподвижным благодаря его фиксации пересечением поперечной и продольной шпонок, называемым *фиксунктом*, или мертвой точкой.

Передняя часть корпуса турбины соединена с передним картером с помощью специальных лап, предусмотренных на корпусе, и поперечных шпонок, установленных на боковых приливах картера. Благодаря такому соединению тепловые расширения корпуса турбины при прогреве и тепловые укорочения его при остывании полностью передаются переднему картеру, который, скользя по фундаментной плите, с помощью упорного подшипника перемещает ротор на размер теплового удлинения или укорочения корпуса, что обеспечивает неизменность в допустимых пределах осевых зазоров в проточной части турбины между вращающимися и неподвижными элементами.

В заднем картере турбины расположено валоповоротное устройство, предназначенное для медленного вращения ротора при пуске и остановке турбины. Оно состоит из электродвигателя, к ротору которого присоединен червяк, входящий в зацепление с червячным колесом, насаженным на промежуточный валик. На винтовой шпонке этого валика установлена ведущая цилиндрическая шестерня, которая при включении валоповоротного устройства входит в зацепление с ведомой цилиндрической шестерней, сидящей на валу турбины. После подачи пара в турбину частота вращения ротора повышается, и ведущая шестерня автоматически выходит из зацепления из-за проворачивания ее по винтовой шпонке.

Основным назначением валоповоротного устройства является предотвращение теплового искривления ротора и нагрева баббитовой заливки подшипников при остывании и пуске турбины.

Устройства автоматического регулирования турбин и их маслоснабжения детально освещены в [1,2,3]. Здесь лишь перечислим основные узлы системы регулирования турбины К-50-90: четыре клапана, регулирующих подачу пара в турбину, распределительный кулачковый валик, поворачиваемый зубчатой рейкой поршневого сервомотора, получающего импульс от регулятора скорости и открывающего или закрывающего клапаны. Профили кулачков выполнены таким образом, что регулирующие клапаны открываются поочередно один за другим. Такое последовательное открытие или закрытие их позволяет исключить дросселирование пара, проходящего через полностью открытые клапаны при сниженных нагрузках турбины, т.е. дросселируется лишь та часть пара, которая проходит через частично открытый клапан.

Эта система парораспределения называется *сопловой* в отличие от *дроссельной*, где все количество пара как при полной, так и при сниженных нагрузках проходит через один или несколько одновременно открывающихся клапанов и, дросселируясь, поступает к соплам первой ступени с пониженным давлением. Понижение давления приводит к уменьшению располагаемого теплоперепада и соответствующему снижению экономичности турбины.

Основная потеря теплоты в турбинной установке происходит в ее конденсаторе. Для уменьшения этой потери в корпусе турбины предусмотрено несколько патрубков регенеративных отборов, через которые пар отбирается из промежуточных ступеней на подогрев питательной воды, подаваемой в котел.

1.3. Течение пара в турбинных решетках

1.3.1. Основные уравнения движения сжимаемой жидкости

Преобразование энергии в ступени турбины происходит в результате обтекания паровым потоком сопловых неподвижных и рабочих вращающихся лопаток турбины. В потоке возникают потери, которые снижают КПД турбины. Задачей инженера, проектирующего турбину, является такая организация потока, при которой потери имеют наименьшую величину и тем самым обеспечивается высокий КПД турбины. Законы течения сжимаемой жидкости имеют большое значение для изучения тепловых процессов турбины, и они подробно излагаются в курсах газовой динамики [4].

В настоящей главе представлены некоторые основные уравнения, необходимые для теплового расчета турбины - определения ее размеров, КПД, а также для оценки явлений, возникающих в процессе изготовления и эксплуатации

турбины. Чтобы получить достаточно простые формулы, применимые при инженерных расчетах, приходится вводить ряд упрощающих предположений. В частности рассматривается установившийся поток пара, т. е. предполагается, что параметры потока в любой точке сохраняются неизменными во времени и что их изменение возникает только при переходе от одного сечения к другому. Такое предположение не является точным.

В действительности в турбинной ступени поток подвергается периодическому возмущению - вращающиеся рабочие лопатки попеременно то проходят мимо центральной части сопловых каналов, то пересекают след, образующийся за выходными кромками предыдущих лопаток. Таким образом, турбинная решетка обтекается потоком с периодически меняющимися параметрами, скоростью, ее направлением; меняется и усилие, создаваемое паром. В первом приближении предполагается, что процесс является установившимся, а искажающий эту картину течения эффект, вызванный такой периодической нестационарностью, учитывается отдельно. Условие стационарности не соблюдается также при колебаниях параметров и быстром изменении нагрузки турбины.

Для многих практических задач, которые приходится решать при расчете турбины, можно использовать уравнения одномерного течения, выведенные в предположении, что изменения параметров и скорости потока в канале происходят в одном направлении. Двух- и трехмерный поток в ступени в данном ЭУМК не рассматривается, с соответствующими подходами можно познакомиться в [1,2,4].

Там, где теоретический анализ пока не обеспечивает надежного определения истинного характера течения, на помощь приходит эксперимент, позволяющий сочетать упрощенный математический аппарат с экспериментальными коэффициентами и получать, таким образом, достаточно достоверный результат.

Для расчётов течения сжимаемой жидкости в дальнейшем используются следующие уравнения: уравнение состояния; уравнение неразрывности; уравнение количества движения; уравнение сохранения энергии.

Уравнение состояния

Из термодинамики известно, что *состояние вещества однозначно определено, если известны два независимых параметра*. Т.е. если известны два независимых параметра, то можно определить все другие.

Для идеального газа уравнение состояния имеет вид

$$pv = RT \quad (2.1)$$

где R - газовая постоянная.

Для перегретого пара это уравнение неточно, так как коэффициент R зависит от давления и температуры. Значительно точнее соблюдается зависимость

$$h = \frac{k}{k-1}pv + const \quad (2.2)$$

где k - показатель изоэнтропы: для перегретого водяного пара изменяется в пределах $k= 1,26 \div 1,33$ и в среднем принимается $k=1,3$; для сухого насыщенного пара $k = 1,135$. Из (2.2.) видно, что линии постоянной энтальпии отвечает постоянное произведение pv .

Недостаточная точность, которая получается, если пользоваться приведенными формулами, а также то обстоятельство, что при расширении пара процесс часто переходит из области перегретого в область влажного пара, когда расчет по этим формулам еще менее надежен, заставляют пользоваться таблицами водяного пара.

Широкое распространение при расчетах получили также различные диаграммы водяного пара, в особенности h,s -диаграмма. Вместе с тем следует помнить, что точность расчетов с помощью h,s -диаграммы зависит от масштаба, в котором она построена, и от пределов изменения состояния.

В настоящее время взаимозависимости термодинамических свойств водяного пара представлены формулами, обеспечивающими точность согласно таблицам водяного пара или аппроксимирующие зависимости, которые обычно запрограммированы в виде различных приложений.

Если предположить, что расширение пара происходит без потерь и без теплообмена с внешней средой, то этот процесс называется изоэнтропийным и изменение состояния пара подчиняется уравнению изоэнтропы.

$$pv_t^k = const \quad (2.3)$$

где индекс t характеризует в данном случае удельный объем пара при изоэнтропийном процессе, т. е. на линии $s = s_0 = const$ (рис. 1.20).

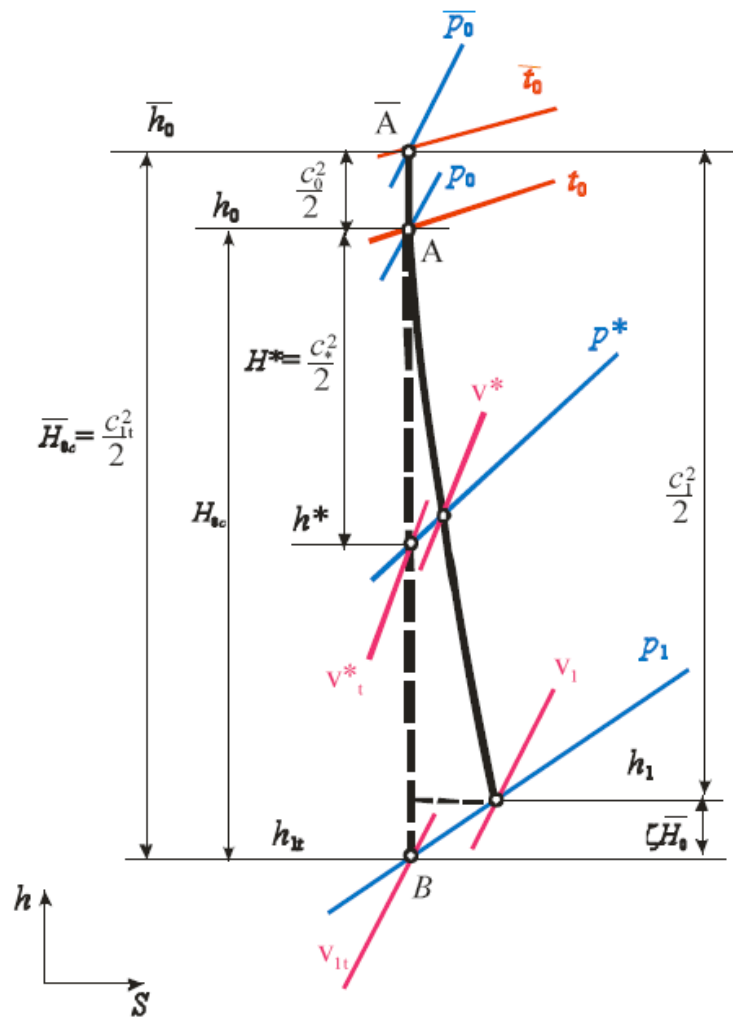


Рис. 1.20. Процесс расширения пара в канале, изображенный h,s - диаграмме

Уравнение неразрывности

Уравнение неразрывности построено на основе закона сохранения массы.

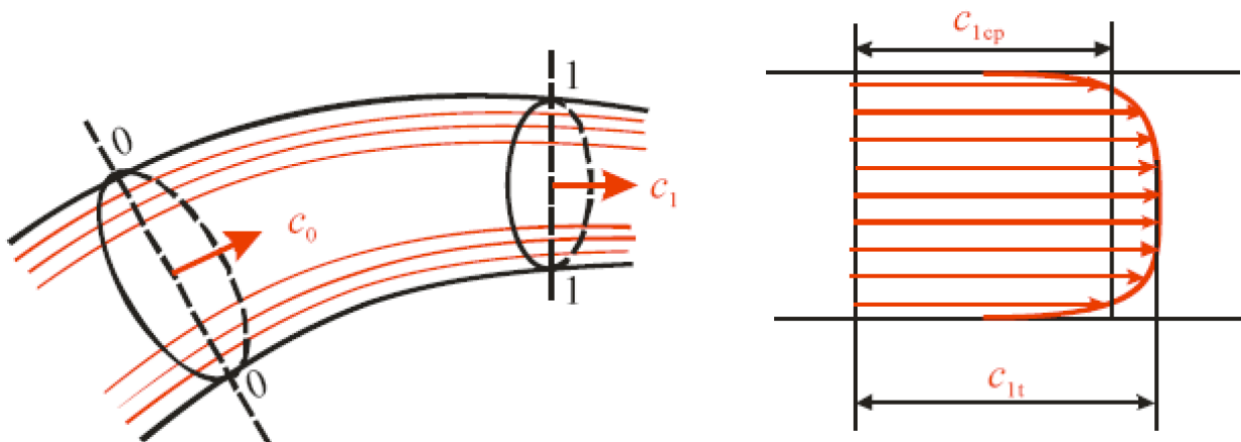


Рис.1.21 К выводу уравнения неразрывности

Рассмотрим канал, в котором движение сжимаемой жидкости можно считать одномерным и установившимся. Сечениями **0-0** и **1-1**, перпендикулярными направлению местной скорости потока, выделим участок канала (рис. 2.1, а). На основании закона сохранения массы и условия неразрывности течения для установившегося движения можно считать, что газа, поступившая в выделенный участок канала через сечение $0-0$, равна массе газа, вытекающей через сечение $1-1$ в единицу времени, т.е. $G_0 = G_1$ [кг/с]. При нарушении этого равенства между сечениями $0-0$ и $1-1$ происходило бы накопление или уменьшение количества, газа и, следовательно, изменение параметров газа с течением времени, что противоречит условию установившегося движения. Расход массы газа за одну секунду в сечении $0-0$ легко доводится, если известны параметры потока в этом сечении — скорость c_0 , удельный объем v_0 , а также площадь поперечного сечения F_0 , на основании тождественной записи объема газа, проходящего через сечение $0-0$ за единицу времени: объемный расход $V_0 = G_0 v_0 = F_0 c_0$, откуда

$$G_0 = F_0 \frac{c_0}{v_0}$$

В реальных условиях скорость потока по сечению канала переменная в следствии ее изменения в пограничном слое (рис. 2.1, б), поэтому массовый расход надо определять путем интегрирования по площади канала, либо осреднив скорость и удельный объем по расходной составляющей:

$$G_0 = \int_{(F)_0} \frac{c_0}{v_0} dF = F_0 \frac{c_{0\text{ср}}}{v_{0\text{ср}}}$$

В дальнейшем индекс осреднения будем опускать, полагая для реальных потоков, что c_1 и v_1 усреднены, а для идеальных потоков (без трения и, соответственно, без пограничного слоя) будем добавлять индекс t .

Аналогично вычисляется расход массы в сечении $1-1$;

$$G_1 = F_1 \frac{c_1}{v_1}$$

Из равенства массовых расходов в сечениях $0-0$ и $1-1$ следует

$$F_0 \frac{c_0}{v_0} = F_1 \frac{c_1}{v_1}$$

В общем виде для канала уравнение неразрывности записывается в виде

$$G = F \frac{c}{v} = \text{const} \quad (2.4)$$

Если прологарифмировать данное выражение, а затем взять производную (по длине канала $G = \text{const}$), то в дифференциальной форме по уравнение принимает вид

$$\frac{dF}{F} = \frac{dv}{v} - \frac{dc}{c} \quad (2.5)$$

показывая, что приращение площади поперечного сечения канала определяется суммой приращения скорости потока и приращения удельного объема, которое зависит от термодинамического изменения состояния при истечении.

Если записывается уравнение неразрывности для канала, образуемого вращающимися рабочими лопатками, то в зависимости (2.4) - (2.5) вместо скорости c подставляется скорость в относительном движении (относительная скорость) w , т. е.

$$G = F \frac{w}{v} = const \quad (2.6)$$

Уравнение количества движения

Уравнение количества движения является следствием второго закона Ньютона и формулируется как: **импульс силы, действующей на тело, равен изменению количества движения.** Импульс силы - произведение величины силы на время действия; количество движения - произведение массы на скорость. Равнозначно уравнение количества движения можно переформулировать: изменение количества движения происходит под действием импульса силы.

Для одномерного установившегося потока рассмотрим элемент жидкости, выделенный из потока двумя поперечными сечениями с площадями F и $F+dF$, расположенными на расстоянии dx вдоль оси потока (рис. 1.22). На этот элемент жидкости действуют следующие силы:

- в сечении F - сила давления pF , направленная слева направо;
- в сечении $F + dF$ - сила $\left(p + \frac{\partial p}{\partial x} dx\right) (F + dF)$, направленная справа налево;
- на боковую поверхность элемента - сила $\left(p + \frac{1}{2} \frac{\partial p}{\partial x} dx\right) dF$, равная проекции сил давления, перпендикулярных этой поверхности, и направленная слева направо;
- сила сопротивления (трения) dS , направленная вдоль боковой поверхности элемента противоположно скорости потока.

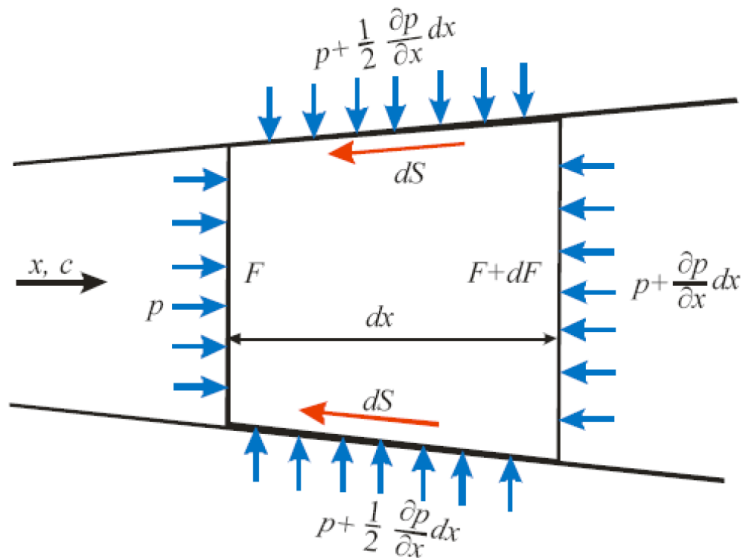


Рис.1.22 К выводу уравнения количества движения

Если на основании закона Ньютона приравнять сумму всех перечисленных сил произведению массы выделенного элемента потока ($F dx/v$) на его ускорение (dc/dt), то после несложных преобразований можно получить уравнение количества движения для одномерного установившегося потока в окончательном виде:

$$c dc = -vdv - Sdx \quad (2.7)$$

В курсе гидрогазодинамики получено это уравнение для трехмерного установившегося движения (уравнение Навье-Стокса), Однако даже для одномерного движения в соплах решение этого уравнения представляет большую сложность, т.к. сила сопротивления S зависит от многих факторов, учесть которые затруднительно. Поэтому в теории и практике турбин обычно это уравнение для получения характеристик реальных потоков заменяют экспериментом.

При отсутствии сил сопротивления (трения) на боковой поверхности потока и при изоэнтропийном характере течения уравнение (2.9) легко интегрируется на конечном участке потока между сечениями $0-0$ и $1-1$ (см. рис. 1.22). Так как $S = 0$, то

$$cdc + vdv = 0,$$

а условие постоянной энтропии позволяет найти удельный объем из уравнения изоэнтропы (2,3):

$$v = v_0 \frac{p_0^{\frac{1}{k}}}{p^{\frac{1}{k}}}$$

Обозначив скорость в сечении $0-0$ c_0 , а в сечении $1-1$ c_{1t} (теоретическая скорость, так как процесс изменения состояния между сечениями изоэнтропийный), в результате интегрирования получим уравнение количества движения

(уравнение импульсов) для одномерных изоэнтальпийных потоков в интегральной форме:

$$\int_{c_0}^{c_{1t}} c dc = - \int_{p_0}^{p_1} v dp$$

$$\frac{c_{1t}^2 - c_0^2}{2} = - \int_{p_0}^{p_1} v dp = p_0^{\frac{1}{k}} v_0 \int_{p_1}^{p_0} \frac{dp}{p^{\frac{1}{k}}}$$

и окончательно имеем:

$$\frac{c_{1t}^2 - c_0^2}{2} = \frac{k}{k-1} p_0 v_0 \left[1 - \left(\frac{p_1}{p_0} \right)^{\frac{k-1}{k}} \right] = \frac{k}{k-1} (p_0 v_0 - p_1 v_{1t}) \quad (2.8)$$

Уравнение сохранения энергии

Рассмотрим установившийся поток пара или газа между сечениями 0-0 и 1-1 (рис. 1.23). Как известно из термодинамики, в сечении 0-0 каждый килограмм пара или газа в потоке обладает энергией, равной сумме энтальпии h_0 и кинетической энергии $c_0^2/2$, а в сечении 1-1 – энергией, равной сумме энтальпии h_1 и кинетической энергии потока $c_1^2/2$. Между сечениями 0-0 и 1-1 к каждому килограмму протекающего пара или газа подводится теплота q и отводится механическая работа L . Тогда в соответствии с законом сохранения энергии для установившегося режима количество подводимой к системе энергии должно быть равно количеству отводимой энергии:

$$h_0 + \frac{c_0^2}{2} + q = h_1 + \frac{c_1^2}{2} + L \quad (2.9)$$

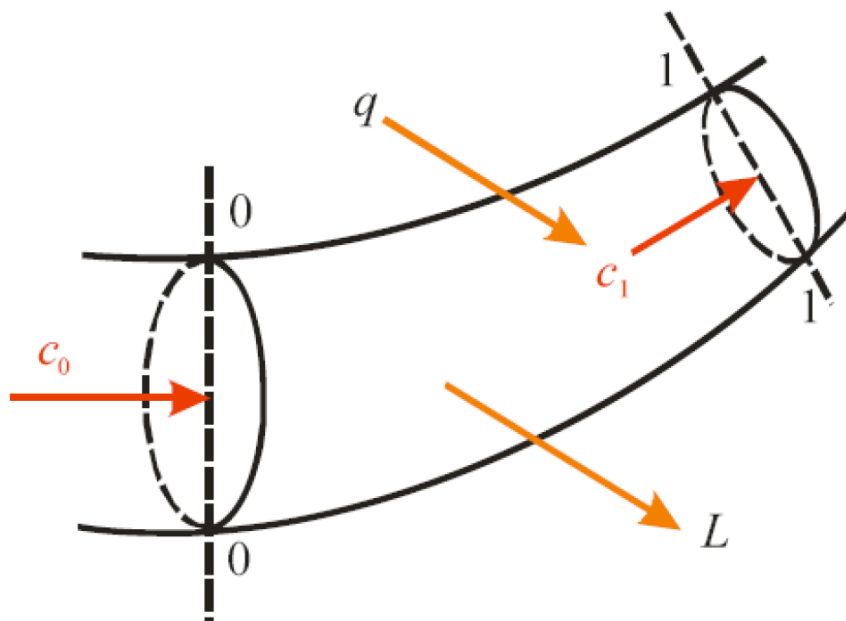


Рис. 1.23. К выводу уравнения сохранения энергии

Уравнение сохранения энергии (2.9) справедливо как для потоков с потерями механической энергии (за счет трения и других диссипативных процессов), так и для изоэнтропийных потоков, т.е. потоков без потерь механической энергии.

В дифференциальной форме уравнение сохранения энергии для потока имеет следующий вид:

$$dh + dc - dq + dL = 0 \quad (2.10)$$

В турбинах процесс преобразования потенциальной энергии теплоты в механическую работу происходит без подвода теплоты извне. Для энергетически изолированных потоков, т.е. для потоков без подвода (отвода) теплоты и без совершения механической работы (в турбине - неподвижные направляющие каналы), уравнение (2.9) запишется в виде

$$h_0 + \frac{c_0^2}{2} = h_1 + \frac{c_1^2}{2} \quad (2.9, a)$$

Тогда найдем приращение кинетической энергии при расширении пара:

$$\frac{c_1^2 - c_0^2}{2} = h_0 - h_1 \quad (2.10)$$

Таким образом, изменение кинетической энергии потока пара определяется изменением энтальпии.

Учитывая равенство (2.2), формулу (2.10) можно написать как

$$\frac{c_1^2 - c_0^2}{2} = \frac{k}{k-1} (p_0 v_0 - p_1 v_1) \quad (2.11)$$

где для реального потока, в отличие от формул (2.8), выведенных в предположении изоэнтропийного течения, c_l и v_l соответствуют реальному состоянию пара в конце процесса расширения (рис. 2.1). Для того чтобы воспользоваться равенством (2.10), не обязательно знать закон изменения потерь $S = f(x)$ и изменения состояния $u = f(p)$, необходимо иметь лишь значения энтальпий в начале и конце процесса.

Для рабочих (вращающихся) каналов, где совершается механическая работа уравнение (2.9) будет в виде

$$h_1 + \frac{c_1^2}{2} = h_2 + \frac{c_2^2}{2} + L \quad (2.9, б)$$

Таким образом, при отсутствии теплообмена с внешней средой (при адиабатическом течении) приращение кинетической энергии определяется лишь начальным и конечным состояниями пара и не зависит от закона изменения потерь (в процессе расширения).

Если энтальпия пара уменьшается в результате расширения, то кинетическая энергия струи возрастает, скорость c_1 при выходе из канала становится больше, чем скорость c_0 при входе в канал. Такое течение называется **конфузорным**.

Если при расширении пара энтальпия его не меняется, т. е. $h_1 = h_0$, что, например, имеет место при **дресселировании** пара, то скорость парового потока остается неизменной: $c_1 = c_0$. Наконец, возможен случай, когда энтальпия пара при выходе из канала больше, чем при входе. Рост энтальпии возможен (при отсутствии теплообмена с внешней средой), если скорость в конце процесса оказывается меньше, чем в начале. Такое течение называется **диффузорным**.

Решая уравнение (2.10) относительно c_1 находим

$$c_1 = \sqrt{(h_0 - h_1) + c_0^2}$$

где h - энтальпия, Дж/кг, а c - скорость, м/с.

Энтальпия h_0 подводимого пара находится непосредственно из h,s -диаграммы (рис. 2.1). Если энтальпия h_1 в конце процесса расширения также задана, что формула (2.12) позволяет найти скорость пара. Допустим, что течение происходит без потерь и теплообмена с внешней средой, тогда процесс расширения пара в канале протекает по изоэнтропе. Зная давление p_1 пара при выходе из канала и проведя в h,s -диаграмме (рис. 2.1) изоэнтропу $A-B$, найдем h_{1t} , а следовательно, и скорость c_{1t} .

1.3.2. Характеристики потока при изоэнтропийном процессе расширения

Ускорение потока в канале.

Капал, в котором поток плавно ускоряется, называется сопловым или просто соплом.

Согласно формуле (2.8)

$$\frac{c_{1t}^2}{2} = \frac{k}{k-1} (p_0 v_0 - p_1 v_1) + \frac{c_0^2}{2}$$

Таким образом, кинетическая энергия потока определяется изменением термодинамических параметров и начальной кинетической энергией. Когда величина $c_0^2/2$ мала и ею можно пренебречь, скорость потока является лишь функцией термодинамических параметров и формула (2.8) упрощается. Если начальной кинетической энергией пренебречь нельзя, то можно предположить, что она возникла в результате изоэнтропийного расширения пара от некоторых

фиктивных параметров p_0, v_0 , при которых начальная скорость равнялась нулю, до параметров перед соплом p_0, v_0 . Иными словами параметры p_0, v_0 возникнут в том случае, если поток, текущий со скоростью c_0 , изоэнтропийно затормозить до нулевой скорости. Отсюда принято называть параметры $\bar{p}_0, \bar{t}_0, \bar{h}_0, \bar{v}_0$ параметрами изоэнтропийно заторможенного потока, или **параметрами торможения**.

Тогда

$$\frac{c_{1t}^2}{2} = \frac{k}{k-1} (\bar{p}_0 v_0 - p_1 v_1) = \frac{k}{k-1} \bar{p}_0 v_0 \left(1 - \frac{p_1 v_{1t}}{\bar{p}_0 v_0}\right)$$

Воспользуемся уравнением изоэнтропы $\bar{p}_0 v_0^k = p_1 v_{1t}^k$

$$\frac{v_1}{v_0} = \left(\frac{\bar{p}_0}{p_1}\right)^{\frac{1}{k}}; \Rightarrow \frac{p_1 v_{1t}}{\bar{p}_0 v_0} = \frac{p_1}{\bar{p}_0} \cdot \left(\frac{\bar{p}_0}{p_1}\right)^{\frac{1}{k}} = \varepsilon \cdot \varepsilon^{-\frac{1}{k}}$$

Где $\varepsilon = p_1/\bar{p}_0$ – отношение давления p_1 к давлению заторможенного потока \bar{p}_0 . Подставив полученное отношение в предыдущую формулу, получим:

$$\frac{c_{1t}^2}{2} = \frac{k}{k-1} \bar{p}_0 v_0 \left(1 - \varepsilon^{\frac{k-1}{k}}\right) \quad (2.12)$$

Давления p_0 и p_1 в отличие от давлений заторможенного потока (полных давлений) называются статическими.

Найти параметры торможения можно по-разному:

- если расчет ведется при помощи h,s -диаграммы (рис. 2.1), то, откладывая по изоэнтропе отрезок $AA' = c_0^2/2$ от точки, соответствующей начальным параметрам p_0 и t_0 , находим в точке A' параметры заторможенного потока $\bar{p}_0, \bar{h}_0, \bar{t}_0$;
- если расчет ведется аналитически, то для определения p_0, v_0 (соотношение (2.13) должно быть дополнено уравнением изоэнтропы $pv_t^k = const$;
- если скорость c_0 невелика и не превышает 100-150 м/с, то для определения параметров торможения удобно пользоваться следующими приближенными формулами:

$$\bar{p}_0 = p_0 + \frac{c_0^2}{2v_0};$$

$$\bar{v}_0 = v_0 + \frac{c_0^2}{2kp_0};$$

Критические параметры потока.

Для характеристики потоков важным являются понятия критической скорости потоков и критического отношения давлений. Учитывая, что распространение звука происходит со скоростью

$$a = \sqrt{kp v}$$

можно, преобразовав формулу (2.8), привести ее к виду

$$\frac{c_1^2}{2} + \frac{a_1^2}{k-1} = \frac{a_0^{-2}}{k-1} \quad (2.13)$$

где a_t - скорость звука при параметрах пара $p_t v_t$;
 $\bar{a}_0 = \sqrt{k \bar{p}_0 \bar{v}_0}$ - скорость звука при параметрах торможения.

Если разделить уравнение (2.13) на $a_1^2 / (k-1)$ и обозначить $M = c_1 / a_1$, то получим:

$$M_1^2 \frac{k-1}{2} + 1 = \frac{\bar{p}_0 \bar{v}_0}{p_1 v_1},$$

M_t - скорость потока выраженная в долях от местной скорости звука. Это отношение называется числом Маха.

В случае изоэнтروпийного расширения, используя (2.12), откуда $\bar{p}_0 \bar{v}_0 / p_1 v_{1t} = \varepsilon^{\frac{1-k}{k}}$, получим

$$M_{1t} = \sqrt{\frac{2}{k-1} \left(\varepsilon^{\frac{1-k}{k}} - 1 \right)} \quad (2.14)$$

Если скорость потока в процессе расширения достигнет скорости **звука** $c_t = a_t = a^*$, то такую скорость и соответствующие ей параметры называют критическими и обозначают звездочкой. Очевидно, что при критической скорости M равно единице. Подставляя $M = 1$ в (2.14), находим критическое отношение давлений:

$$\varepsilon_* = \left(\frac{2}{k+1} \right)^{\frac{k}{k-1}}$$

Таким образом, при изоэнтропном расширении критическое отношение давлений, т. е. отношение давлений, при котором скорость потока равна местной скорости звука, определяется только физическими свойствами вещества. Так для перегретого пара ($k = 1,3$) - $\varepsilon_* = 0,5457$; для сухого насыщенного пара ($k = 1,135$) - $\varepsilon_* = 0,5774$.

Определим, как должна изменяться площадь сечения сопла по мере расширения пара при изоэнтропном процессе и заданном массовом расходе G . Для этого возьмем несколько промежуточных точек на изоэнтропе $A-B$ (рис. 1.24, а) и, подсчитав по найденным теплоперепаду и удельному объему скорости (по уравнению 2.10) и площади сечения (по уравнению неразрывности — 2.4), построим соответствующие зависимости. На рис. (1.24, б) по оси абсцисс отложен располагаемый теплоперепад $\bar{H}_0 = \bar{h}_0 - h_{1t}$, подсчитываемый от па-

раметров торможения. Построены кривые изменения давления p , удельного объема v , скорости пара c_t , местной скорости звука a_t и площади F поперечного сечения сопла.

Последняя кривая показывает, что при определенной величине теплоперепада H_0^* площадь сечения сопла имеет минимум F^* и что дальнейшее расширение пара требует постепенного увеличения площади сечения F . При изоэнтропийном течении минимальное сечение сопла, а также параметры пара, которые соответствуют этому сечению, совпадают с критическим, т. е. скорость потока c_t в минимальном сечении сопла достигает скорости распространения звука a_t и $c_t = a_t = a_t^* = c_t^*$.

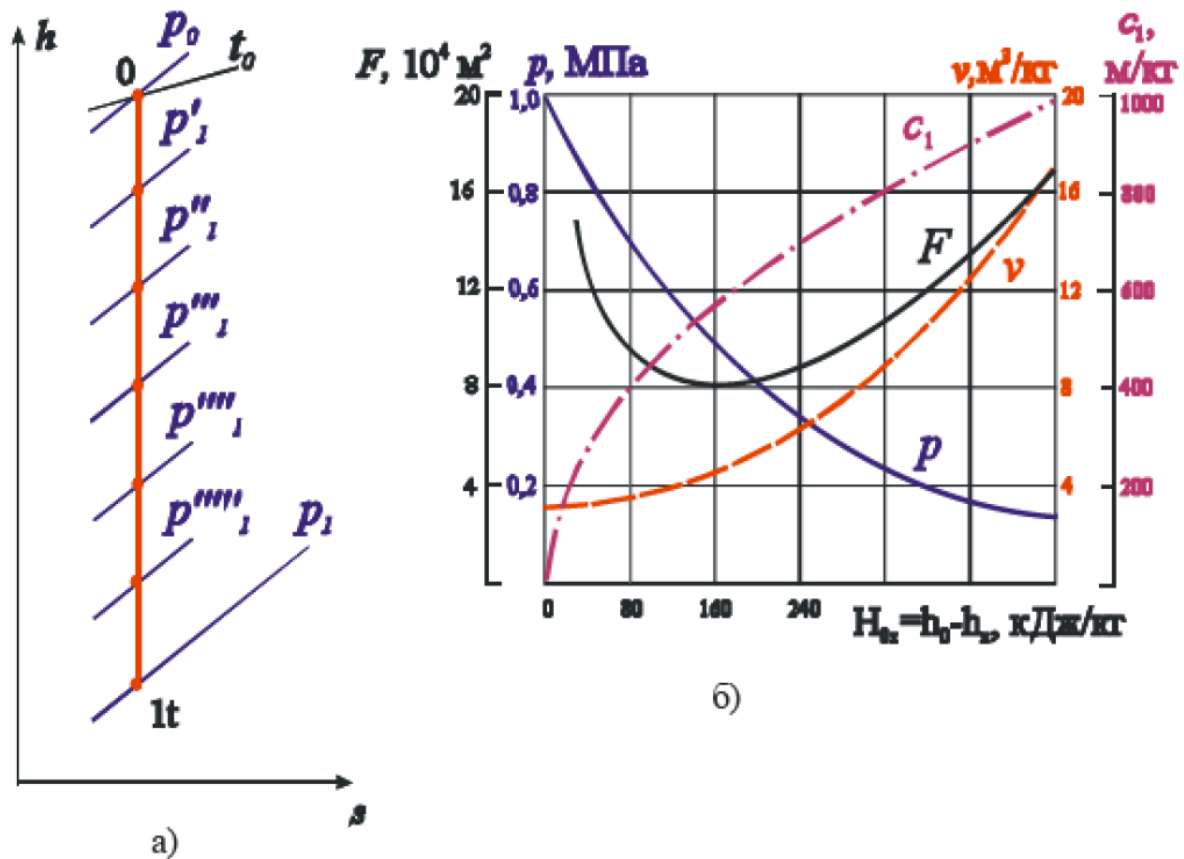


Рис. 1.24. Диаграмма изменения параметров пара p_1 и v_1 , скорости потока c_t , и площади поперечного сечения сопла F в зависимости от изоэнтропийного теплоперепада $\overline{H_0}$

Для того чтобы наглядно показать причину, вызывающую сокращение площади поперечного сечения F в докритической зоне и рост ее в сверхкритической области, используем уравнение неразрывности в дифференциальной форме (2.5):

$$\frac{dF}{F} = \frac{dv}{v} - \frac{dc}{c}$$

Это выражение показывает, что приращение площади сечения канала имеет отрицательное или положительное значение в зависимости от того, какое из

слагаемых правой части равенства больше по абсолютной величине. Нетрудно убедиться, что если в докритической области величина dc/c превышает dv/v_c , что приводит к отрицательному dF/F , т.е. к уменьшению площади проходного сечения, то при переходе в сверхкритическую область приращение объема пара в процессе расширения начинает преобладать над приращением скорости потока и проходное сечение канала увеличивается.

Необходимость перехода к расширяющимся соплам при сверхкритическом расширении пара была установлена Лавалем, который впервые применил расширяющиеся сопла в своей турбине. Поэтому расширяющиеся сопла часто называют соплами Лавалья.

Расход пара через суживающееся сопло.

Рассмотрим такую задачу. Как будет изменяться расход через суживающееся сопло (задана площадь сопла на выходе F_1) при постоянных параметрах торможения на входе ($\bar{p}_0 = \text{const}, \bar{v}_0 = \text{const}$) и переменном давлении за соплом p_1 .

Скорость потока на выходе может быть определена по уравнению (2.12)

$$c_{1t} = \sqrt{\frac{2k}{k-1} \bar{p}_0 \bar{v}_0 \left(1 - \varepsilon^{\frac{k-1}{k}}\right)} \quad (2.16)$$

а расход по уравнению неразрывности:

$$G_1 = F_1 \frac{c_{1t}}{v_{1t}} \quad (2.17)$$

Анализируя указанные формулы и процесс расширения в h,s - диаграмме, можно видеть, что при уменьшении p_1 (уменьшении ε) возрастают и скорость, и удельный объем. Расход через сопло, определенный по формуле вначале при снижении p_1 будет возрастать, т.к. вначале скорость нарастает быстрее, чем удельный объем, достигает максимума при $p_1 = p_1^*$ ($\varepsilon = \varepsilon^*$), а затем снижается, т.к. далее нарастание удельного объема происходит быстрее, чем скорости. Характер изменения c_{1t} и v_{1t} в зависимости от \bar{H}_0 (что соответствует изменению p_1) хорошо видно на рис. 1.24. На рис. 1.25 приведен такой характер зависимости расхода от отношения давлений, полученный расчетным путем, в виде дуги, начинающейся в точке 1,0 и заканчивающейся в точке 0.

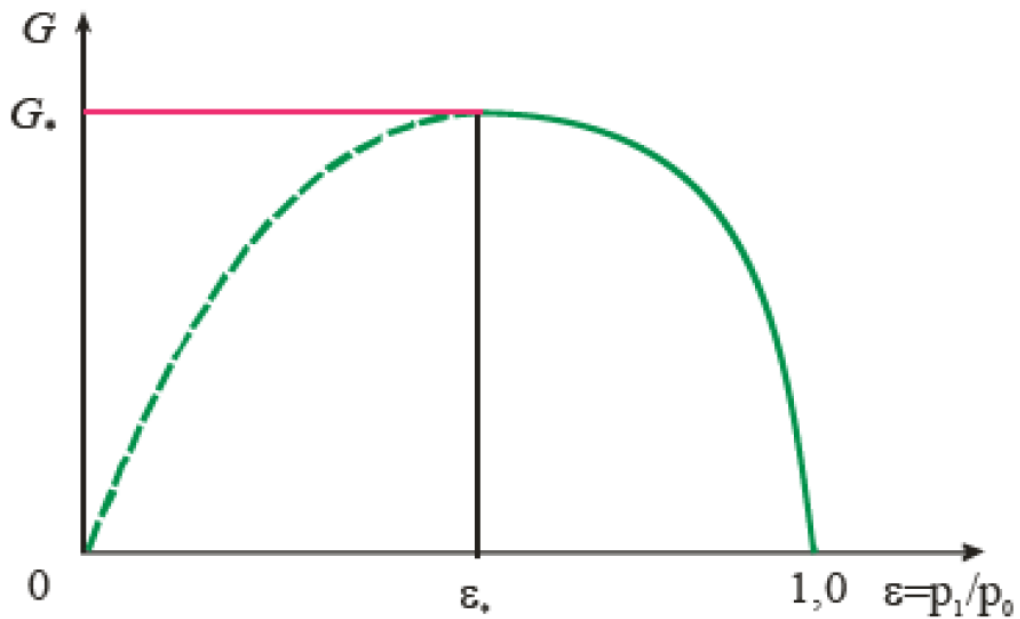


Рис. 1.25. Расход пара через сопло в зависимости от давления в выходном сечении сопла p_1 при $p_0 = const$

Зависимость (правая часть кривой на рис. 1.24) G от $\varepsilon = 1$ до ε^* , подтверждается результатами опытов. Однако, начиная от критического отношения давлений и ниже, фактический расход пара сохраняется постоянным и равен критическому G^* . Этот расход достигается при критическом отношении давлений ε^* , что объясняется тем, что при $\varepsilon < \varepsilon^*$ нельзя использовать уравнение неразрывности, подставляя для выходного сечения сопла конечные параметры. Как известно, распространение давления в упругой среде происходит со скоростью звука a . Если струя пара вытекает из сопла со скоростью c_1 , то скорость распространения давления в направлении навстречу паровому потоку равна разности $a_1 - c_1$. Поэтому распространение давления навстречу потоку возможно лишь в том случае, когда $c_1 < a_1$. При режимах, когда c_1 достигает скорости звука, т. е. становится равной критической скорости a^* (а также при $c_1 > a_1$), состояние пара в любом сечении суживающегося сопла перестает зависеть от состояния пара за соплом, т. е. при снижении давления за соплом ниже p^* давление в выходном сечении суживающегося сопла остается равным p^* и расход не меняется. Таким образом, в реальных условиях зависимость расхода от отношения давлений на рис. 2.5. будет определяться сплошной линией.

Величину критического расхода можно получить, если совместно решить уравнения (2.16) и (2.17), подставить вместо ε ε^* , по формуле (2.15), выразить v^* по уравнению изоэнтропы (2.3) через \bar{p}_0 и ε^* и провести некоторые преобразования, в виде

$$G_* = F_1 \sqrt{\left(\frac{2}{k+1}\right)^{\frac{k+1}{k-1}} k \frac{\bar{p}_0}{v_0}}$$

или

$$G_* = \chi F_1 \sqrt{\frac{\bar{p}_0}{v_0}}, \quad (2.18)$$

где χ - коэффициент, зависящий от свойств пара, протекающего через сопло: для перегретого пара $\chi = 0,667$; для сухого насыщенного пара $\chi = 0,635$. Из формулы (2.18) видно, что критический расход определяется параметрами перед соплом.

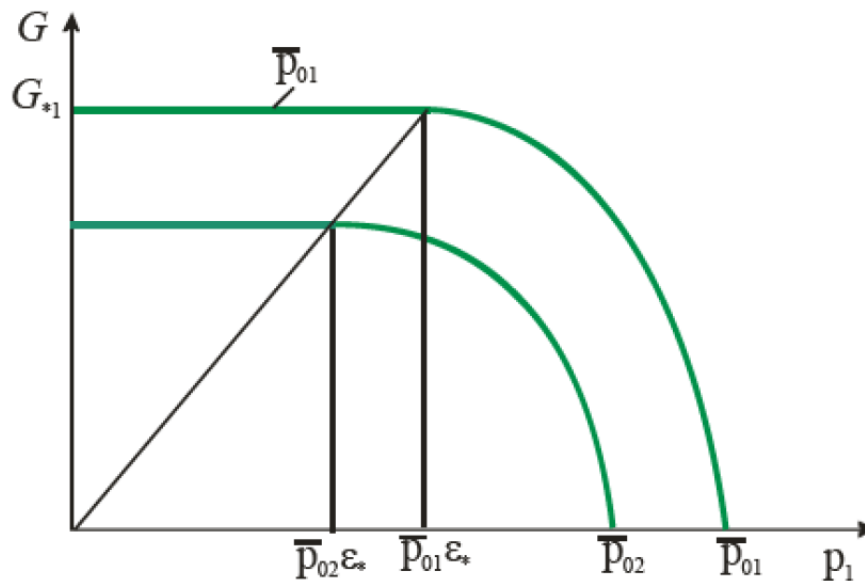


Рис. 1.26. Изменение расхода пара через сопло в зависимости от давления за соплом p_1 при различных давлениях торможения перед соплом p_0

Ветвь кривой правее ε^* , часто аппроксимируется уравнением дуги эллипса, которое с большой точностью заменяет истинное уравнение расхода:

$$\left(\frac{G}{G_*}\right) + \frac{(\varepsilon - \varepsilon_*)^2}{(1 - \varepsilon_*)^2} = 1$$

или после преобразований

$$\left(\frac{G}{G_*}\right) = \sqrt{1 - \left(\frac{p - p_*}{\bar{p}_0 - p_*}\right)^2} \quad (2.19)$$

1.3.3 Реальное течение пара в каналах

При расчете реального процесса в отличие от изоэнтропийного использование рассмотренных в предыдущем параграфе уравнений (2.4), (2.7), (2.9), (2.11), (2.15) требует учета сил сопротивления, или коэффициентов трения, или коэффициентов потерь. Расчет каналов и характеристик потока без учета потерь может привести к результатам, существенно отличающимся от действительных. Это в свою очередь снизит эффективность турбины.

Физические причины потери располагаемой энергии

При обтекании паром стенки канала, и в частности при обтекании турбинной лопатки, влияние вязкости и вызванных ею сил трения обычно ограничивается небольшой зоной непосредственно около стенки. Скорость потока в этой зоне должна меняться от $c=0$ на стенке, где поток как бы "прилипает" к стенке и полностью заторможен, до скорости c в так называемом ядре потока, где влияние сил трения практически уже не сказывается.

Узкая, прилегающая к стенке часть потока, где в данном сечении скорость течения возрастает от нуля до своего полного значения во внешнем потоке, называется пограничным слоем.

Теория пограничного слоя и результаты исследования подробно рассматриваются в специальных трудах, в общих и прикладных курсах гидроаэромеханики (см., например, [4]). Здесь кратко представлены только общие понятия и некоторые формулы, относящиеся к простым частным случаям.

В зависимости от режима течения различают ламинарный и турбулентный пограничные слои. Последний отличается интенсивным перемешиванием, образованием мелких вихрей, пульсаций скорости, наличием значительной поперечной скорости, тепло- и массообменом с внешним потоком.

В связи с плавным характером перехода пограничного слоя в ядро потока принято условно считать, что пограничный слой заканчивается при толщине δ , где скорость отличается от скорости внешнего потока на 1% (рис. 2.8).

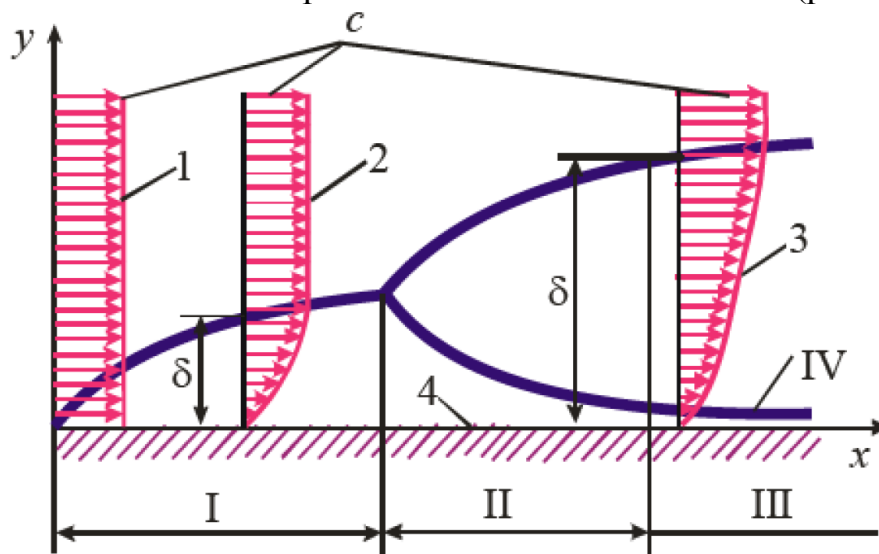


Рис. 1.27. Схема пограничного слоя при обтекании плоской стенки:

I - ламинарный режим; II - переходная зона; III - турбулентный режим; IV - ламинарный подслой; 1 -эпюра скоростей идеального потока; 2 - то же в ламинарном слое; 3 - то же в турбулентном слое; 4 -обтекаемая стенка

По мере обтекания стенки с мало меняющейся скоростью внешнего потока толщина пограничного слоя δ увеличивается. Если вначале слой ламинарный (участок I), то при определенных условиях из-за образования и интенсификации пульсаций слой начинает гурбулизироваться. Участок II, где происходит этот процесс, называется переходным, а на участке III слой можно считать турбулентным. Однако и здесь между стенкой и турбулентным слоем находится тонкий ламинарный подслой.

Толщина турбулентного слоя заметно больше, чем предшествующего ему ламинарного слоя. Турбулентный слой имеет более полную эпюру скоростей, чем ламинарный (см. эпюры скоростей на рис. 2.8), что объясняется интенсивным перемешиванием внутри слоя.

Основным критерием, определяющим влияние вязкости и, в частности, режим пограничного слоя и его толщину, является безразмерное число Рейнольдса $Re = cx/\nu$, где c - скорость потока; x - характерный размер; ν - кинематическая вязкость.

Характеристики реального потока в соплах

Теория и основные зависимости пограничного слоя являются удобным аппаратом для расчета реального потока. При решении практических задач для большей части потока вне пограничного слоя можно использовать уравнения движения без учета сил трения, базирующиеся на уравнении изоэнтропы (2.3), а для узкой зоны пограничного слоя используются полуэмпирические зависимости, учитывающие влияние сил трения. Ясно, что в среднем поток имеет скорость ниже, чем скорость, полученная при изоэнтропийном расширении (рис. 2.2).

Записав уравнение энергии (2.10) как для общего случая реального потока при отсутствии обмена энергии с внешней средой

$$\frac{c_1^2 - c_0^2}{2} = H_0 - H_1$$

так и для частного случая изоэнтропийного процесса

$$\frac{c_{1T}^2 - c_0^2}{2} = H_0 - H_{1T}$$

можно найти разность кинетических энергии теоретического и реального потоков:

$$\Delta H_c = \frac{c_{1t}^2}{2} - \frac{c_1^2}{2} = h_1 - h_{1t} \quad (2.20)$$

Здесь и далее индекс «с» показывает, что речь идет о соплах или сопловых решетках.

Относительная величина этой потери называется коэффициентом потерь и находится как

$$\zeta_c = \frac{\Delta H_c}{c_{1t}^2/2} = 1 - \left(\frac{c_1}{c_{1t}}\right)^2 \quad (2.21)$$

Отношение действительной скорости к теоретической называется коэффициентом скорости

$$\varphi = c_1/c_{1t} \quad (2.22)$$

Видно, что между этими коэффициентами жесткая связь:

$$\begin{aligned} \zeta_c &= 1 - \varphi^2 \\ \varphi &= \sqrt{1 - \zeta_c} \end{aligned} \quad (2.23)$$

В практике расчетов турбин, в связи с трудностью расчетов реального течения вязкой жидкости в криволинейных каналах по уравнению количества движения, принято эти коэффициенты определять на основании обработки экспериментальных данных (см. п. 2.4).

Таким образом схематично методика расчета течения пара в каналах турбинных ступеней следующая: при заданных параметрах пара на входе в канал: p_0 , t_0 и c_0 , и конечном давлении p_1 определяются энтальпии пара: на входе в канал h_0 и на выходе при теоретическом (изоэнтропийном) расширении h_{1t} (рис 2.1). Далее рассчитывается теоретическая скорость пара на выходе из канала c_{1t} , по соответствующим зависимостям (п. 2.4.3) определяются коэффициент потерь и/или коэффициент скорости, с помощью которого можно определить действительную скорость на выходе из сопла c_1 и потерю располагаемой энергии в сопле ΔH_c . Понятно, что эта энергия не исчезает, а переходит в теплоту, в следствии чего энтальпия пара на выходе будет $h_1 = h_{1t} + \Delta H_c$.

Другая характеристика реального процесса расширения определяется так называемым коэффициентом расхода. Его появление связано со следующим рассуждением. Если дополнительно задана площадь выходного сечения сопла, то при теоретическом процессе расширения через сопло проходил бы расход

$$G_1 = F_1 \frac{c_{1t}}{v_{1t}},$$

При действительном процессе расширения через сопло пройдет расход

$$G = F_1 \frac{c_1}{v_1}$$

Коэффициентом расхода называется отношение действительного расхода к теоретическому

$$\mu = \frac{G}{G_1} \quad (2.24)$$

Если использовать предыдущие формулы, то нетрудно получить

$$\mu = \varphi \frac{v_{1t}}{v_1}$$

Коэффициент скорости всегда меньше единицы. Как видно из рис. 2.1. $v_I > v_{I^*}$. Таким образом $\mu < \varphi$, что в большинстве случаев справедливо, в частности, для всей области перегретого пара. Однако в некоторых случаях расширения в области влажного пара $v_I < v_{I^*}$, что связано со спецификой расширения двухфазной среды (переохлаждением пара), и возможно не только $p > \mu > \varphi$, но и $\mu > 1$.

В результате потерь процесс расширения отклоняется от изоэнтропы в сторону возрастания энтропии, как показано на рис. 2.1. Это отклонение тем больше, чем больше потери, возникающие в потоке. В предельном случае можно представить себе такое течение, при котором кинетическая энергия полностью переходит в теплоту. В этом случае разность энтальпий в начале и конце расширения обращается в нуль:

$$h_0 - h_I = 0$$

Такой процесс называется дросселированием.

1.3.4. Турбинные решетки

Преобразование энергии в турбинной ступени происходит в каналах (соплах), которые в отличие от каналов, рассмотренных в п. 2.2 - 2.3, кроме ускорения потока должны обеспечивать и соответствующее его направление. При этом процесс расширения должен иметь минимально возможные потери располагаемой энергии. Эти задачи выполняются специально спрофилированными решетками.

В турбинных ступенях различают *сопловые (направляющие)* и *рабочие решетки*.

Сопловая (направляющая) решетка — это совокупность неподвижных (направляющих) лопаток ступени, установленных в статоре турбины.

Рабочая решетка - это совокупность подвижных рабочих лопаток ступени, установленных на роторе турбины. Все лопатки сопловой решетки имеют одинаковый по форме профиль и расположены на одинаковом расстоянии друг от друга. Аналогично, все рабочие лопатки находятся на одинаковом расстоянии друг от друга и имеют одинаковый профиль.

В каждой решетке лопатки одинаковы, установлены под одним и тем же углом и расположены относительно друг друга на одинаковом расстоянии. Все турбинные решетки - кольцевые.

Геометрические характеристики турбинных решеток.

Геометрическое представление о решетке дается меридиональным сечением и цилиндрическими сечениями - развертками - на одном или нескольких диаметрах (рис. 2.9). В связи с тем, что по высоте решетки могут меняться как профиль, представляющий цилиндрическое (в развертке) сечение лопатки, так и его установка, а в кольцевой решетке обязательно меняется шаг - расстояние между соседними лопатками, цилиндрические сечения всегда различны по радиусу.

Геометрическими параметрами кольцевой лопаточной решетки являются в меридиональной плоскости: диаметры, измеряемые по минимальному сечению канала (иногда - по выходному сечению): средний d , корневой d_k и периферийный d_n ; высота (длина) лопатки на входе l и выходе $l = d - d_k = d_n - d$, форма и наклон меридиональных обводов — корневого со средним углом ν_k и периферийного с углом ν_n .

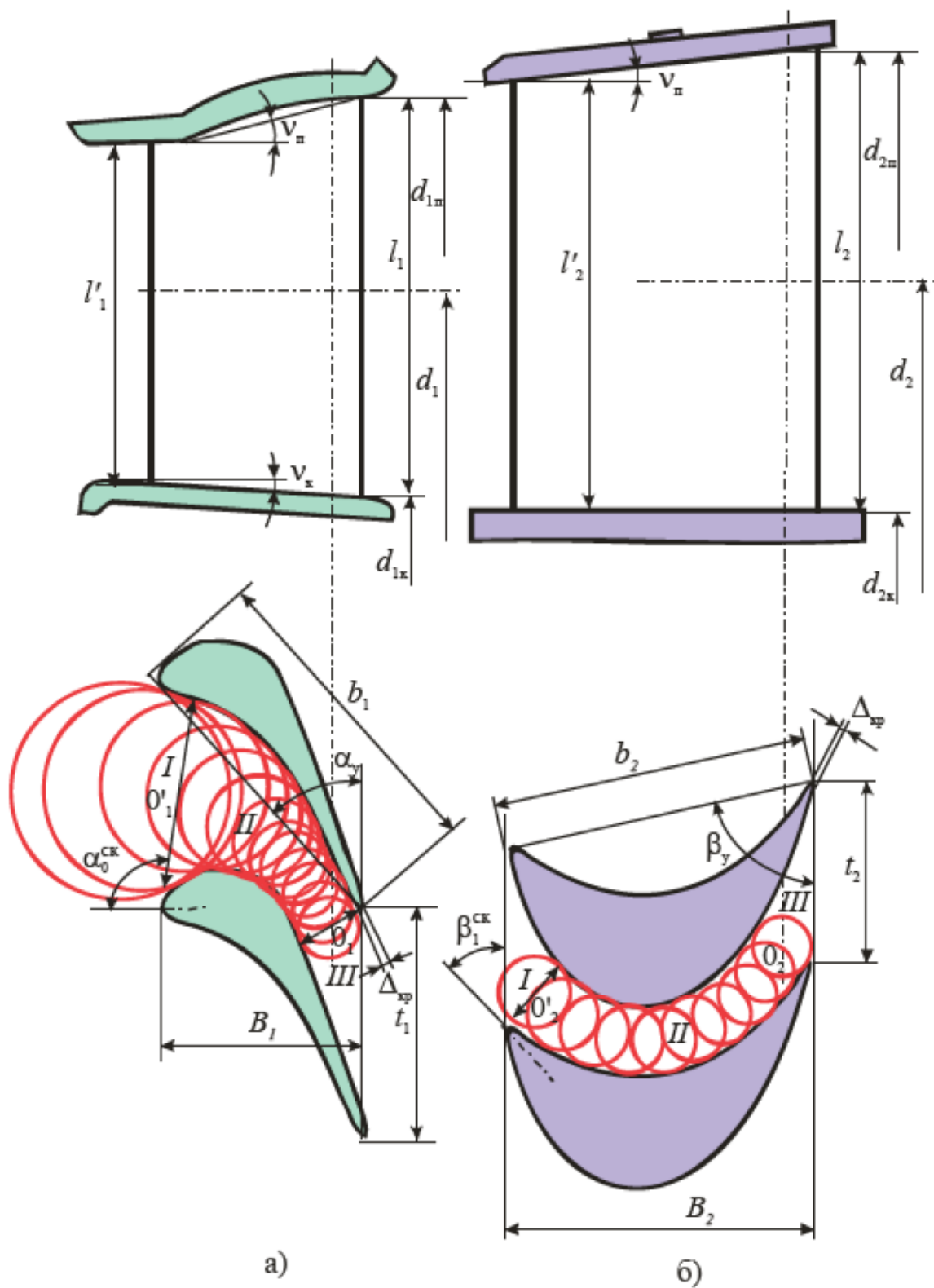


Рис. 1.28. Геометрические характеристики турбинных решеток - сопловой (а) и рабочей (б)

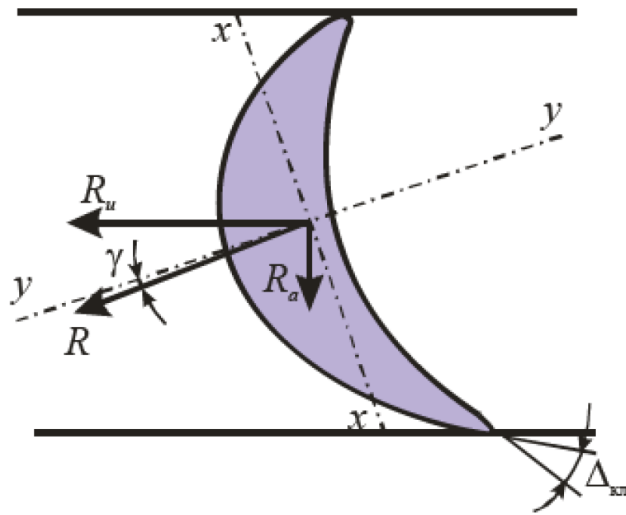


Рис. 1.29. Главные оси инерции профиля турбинной лопатки и направление усилия R , действующего на профиль ($\Delta_{\text{кли}}$ - угол клиновидности выходного участка)

Развертка цилиндрического сечения называется решеткой профилей, на выбранном диаметре характеризуемой формой и размерами самого профиля и канала, образуемого соседними профилями.

Характерные размеры профилей: хорда b , толщина выходной $\Delta_{\text{кр}}$ и $\Delta'_{\text{кр}}$ входной кромок, форма спинки профиля в выходной части: выпуклая, прямая, вогнутая или сложная.

Очертание профиля должно обеспечивать высокую эффективность обтекания и удовлетворять требованиям надежности. В некоторых случаях, например при изготовлении лопаток на фрезерных станках, профиль образуется несколькими дугами окружностей и прямыми, касательными к ним. Выбирая или заново проектируя профиль, определяют такие важные геометрические характеристики, как площадь профиля f , моменты инерции J и сопротивления W относительно главных осей инерции xx и yy (рис. 2.10).

Профили в количестве z располагаются относительно друг друга на расстоянии шага $t = \pi d/z$ и устанавливаются по отношению к линии выходных кромок под углом установки α_y (для рабочих лопаток β_y). Угол направления входной кромки (рис. 2.9) $\alpha_0^{\text{СК}}$ или $\beta_1^{\text{СК}}$ называется скелетным углом.

Канал, образуемый соседними профилями, делится на три участка: входной - от линий входных кромок до сечения O' ; собственно канал - от O' до расчетного выходного сечения O (в суживающихся решетках называемого горлом) и от выходного сечения O до линии выходных кромок (косой срез).

Выпуклая поверхность профиля называется спинкой или стороной разрежения, вогнутая поверхность - стороной давления. Принципиально сопловые и рабочие решетки не отличаются друг от друга, хотя во многих частных случаях между ними имеется большое различие. Все характеристики, относящиеся к входу в сопловую решетку, имеют индекс θ , к выходу из сопловой решетки и

входу в рабочую решетку - индекс 1, к выходу из рабочей решетки индекс 2. Абсолютные скорости, характеризующие обтекание сопловой решетки, обозначаются буквой c , а углы - буквой α ; соответственно для относительного движения, определяющего обтекание рабочей решетки, обозначают скорости через w , а углы - через β .

Поскольку в геометрически подобных каналах при одинаковых параметрах на входе и выходе характер потока сохраняется приблизительно одинаковым, не зависящим от абсолютных размеров решетки, целесообразно величины, определяющие форму канала, выражать в безразмерных относительных величинах, называемых относительными геометрическими параметрами.

Для кольцевой решетки этими параметрами являются верность $l/d = 1/\Theta$ и относительная высота (длина) $\bar{l} = l/b$ решетки; для решетки профилей (т. е. для сечения на данном диаметре кольцевой решетки) - относительный шаг $\bar{t} = t/b$.

Поскольку поток в криволинейном канале имеет скорость, направленную по нормали к диаметрам вписанных окружностей (примерно так проходят изобары), то угол выхода скорости из решетки профилей можно определить как:

$$\alpha_{1эф} = \arcsin \frac{O_1}{t_1}$$

$$\beta_{2эф} = \arcsin \frac{O_2}{t_2}$$

Углы $\alpha_{1эф}$ и $\beta_{2эф}$ называются эффективными углами выхода.

Конфузорность канала, характеризующая изменение площади проходного сечения канала (для суживающегося канала отношение площади на входе к площади на выходе). Учитывая геометрические соотношения рис.2.6. конфузорность можно определить:
сопловой решетки профилей

$$\frac{O'_1}{O_1} \approx \frac{\sin \alpha_0^{СК}}{\sin \alpha_{1эф}}$$

и рабочей решетки профилей

$$\frac{O'_2}{O_2} \approx \frac{\sin \beta_1^{СК}}{\sin \beta_{2эф}}$$

Следует отметить, что, если поток не ускоряется в решетке (что имеет место в рабочих решетках чисто активной ступени), то площадь на выходе должна быть равна площади на входе и в соответствии с формулой $\beta_{2эф} \approx \beta_1^{СК}$.

Турбинные решетки можно разделить на несколько групп, классифицируя их по разным признакам. В зависимости от чисел M на выходе различают решетки: А - для дозвуковых скоростей ($M < 0,9$), Б - для околосзвуковых скоро-

стей ($0,9 < M < 1,1$); В - для небольших сверхзвуковых скоростей ($1,1 < M < 1,4$); ВР - для больших сверхзвуковых скоростей ($M > 1,4$).

Профили группы А выполнены с обводами плавно меняющейся кривизны; межлопаточные каналы плавно суживаются к выходу. Профили группы Б выполнены с прямолинейными участками на спинке в косом срезе, каналы суживающиеся. Сопловые решетки группы В имеют вогнутую поверхность на выходном участке спинки профиля, каналы — суживающиеся. Решетки группы ВР выполняются с суживающе-расширяющимися каналами.

Принята следующая система обозначения профилей. Первая буква указывает тип профиля: С — сопловая, Р — рабочая; первые две цифры обозначают расчетный угол входа, а вторые — угол выхода; последняя буква определяет тип решетки. Например, решетка С-9012А — сопловая, рассчитанная на угол входа $\alpha_0 \approx 90^\circ$, угол выхода $\alpha_{1\phi} \approx 12^\circ$ и на дозвуковые скорости.

Газодинамические характеристики решеток.

Для расчета и проектирования турбинных ступеней прежде всего необходимо располагать достоверными сведениями об аэродинамических характеристиках решеток, к которым относятся коэффициенты потерь энергии (и соответствующие им коэффициенты скорости) в сопловых $\zeta_c(\varphi)$ и рабочих решетках $\zeta_p(\psi)$, коэффициенты расхода μ_1 и μ_2 , средние углы выхода потока за решетками α_1 и β_2 и др.

В связи со сложностью и трудоемкостью определения перечисленных характеристик расчетным путем с учетом вязкости, сжимаемости, влажности, нестационарности и неравномерности потока часто используются результаты опытных исследований.

В практике экспериментальных исследований принято потери в решетках подразделять на профильные и концевые.

Под профильными потерями ζ_{np} понимают потери в плоских, бесконечной длины ($1 \rightarrow \infty$) решетках, которые определяются в первую очередь трением в пограничном слое и вихрями за выходной кромкой.

Под концевыми потерями ζ_k понимают потери у торцевых стенок решеток, вызванные трением на стенках, ограничивающих канал по высоте, перетеканием газа в пограничном слое от вогнутой поверхности к спинке профиля, из-за перепада давления между ними и вихрями у концов лопаток.

Профильные и концевые потери включают волновые потери при сверхзвуковом обтекании, потери от нестационарности и взаимодействия решеток, от входной неравномерности (включая неравномерность по высоте), потери от влажности и т. п.

Как профильные, так и концевые потери в решетке зависят от угла поворота потока в ней, т.е. от значения $\Delta\beta = 180 - (\beta_1^{ck} - \beta_{2\phi})$ для рабочих и

$\Delta\alpha = 180 - (\alpha_0^{\text{СК}} - \alpha_{1\text{эф}})$ для сопловых. При больших углах поворота и соответственно малых углах выхода α_1 и β_2 увеличивается протяженность косо­го среза решетки и относительная толщина кромки (так как при прочих равных условиях уменьшается размер горла канала). Большая протяженность косо­го среза решетки обуславливает возрастание толщины пограничного слоя на спинке и соответственно повышение потерь трения, а большая относительная толщина выходной кромки - увеличение кромочных потерь энергии. С увеличением угла поворота возрастают также и концевые потери, так как повышается перепад давлений в канале решетки между вогнутой поверхностью и спинкой профиля.

Таким образом, с увеличением угла поворота потока суммарные потери энергии в решетке возрастают, а коэффициенты скорости соответственно уменьшаются.

Деление потерь на составляющие необходимо для выявления определяющих факторов их объяснение и поиск путей уменьшения потерь располагаемой энергии.

В результате теоретического, а чаще экспериментального исследования определяются аэродинамические характеристики различных решеток турбинных профилей.

Обобщенные характеристики турбинных решеток

Для расчета и проектирования турбинных ступеней необходимы достоверные данные по аэродинамическим характеристикам решеток, в частности по коэффициентам потерь, получаемым из опытов или сложными расчетами. Для предварительных, менее точных расчетов, а также для выбора решеток можно воспользоваться обобщенными зависимостями, взятыми на основании многочисленных исследований решеток различного типа.

На рис. 2.11,а приведены коэффициенты потерь при обтекании сопловых ζ_c и рабочих ζ_p решеток в зависимости от относительной высоты $\bar{l} = l/b$ при разных углах поворота потока $\Delta\alpha$ (или $\Delta\beta$). Эти графики построены для решеток типа А при $M = 0,8$, $Re = 7 \cdot 10^5$, α_1 (или β_2) = 18° , \bar{l}_{opt} , $(\alpha_0)_{opt}$ или $(\beta_1)_{opt}$. Учет влияния числа M , числа Re и угла выхода потока α_1 (β_2) производится с помощью поправочных коэффициентов $k_M, k_{Re}, k_{\alpha(\beta)}$ представленных на рис. 2.11,б-г. Таким образом, суммарный коэффициент потерь для перегретого пара равен:

$$\begin{aligned}\zeta_c &= \zeta_0 k_M k_{Re} k_\alpha \\ \zeta_p &= \zeta_0 k_M k_{Re} k_\beta\end{aligned}$$

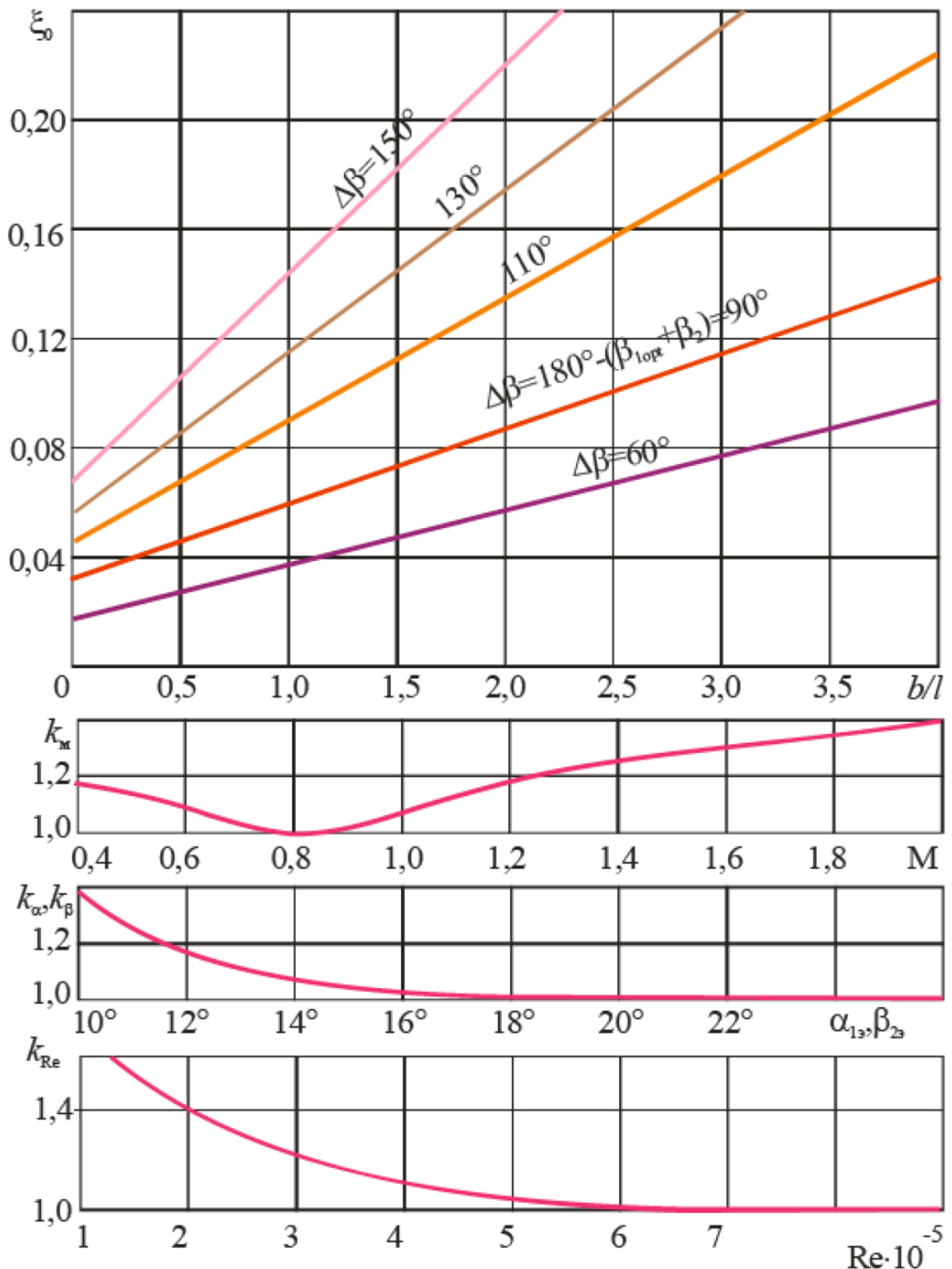


Рис.1.30 - Коэффициент потерь ζ_0 (а) и поправки (б, в, г), учитывающие влияние различных параметров на потери при обтекании дозвуковых (типа А) решеток.

1.4. Турбинная ступень

В практике турбостроения используются ступени с различным направлением потока - осевые, когда частицы пара движутся по поверхностям, близким к цилиндрическим, а также радиально-осевые, диагональные и др. Однако в крупных энергетических паровых турбинах, за редким исключением, используются ступени осевые или с небольшим отклонением от строго осевого направления. Поэтому в дальнейшем рассматриваются только осевые ступени.

1.4.1 Преобразование энергии в осевой турбинной ступени

Термодинамический процесс в турбинной ступени. Степень реактивности. Годограф скоростей.

В ступени турбины работа расширения пара преобразуется в кинетическую энергию потока, а последняя - в механическую энергию. Рассмотрим это преобразование применительно к одной из ступеней осевой турбины, конструкция которой приведена на рис. 3.1.

Основное преобразование энергии происходит в каналах проточной части ступени (ПЧ): сопловых неподвижных, расположенных в диафрагме ступени, и рабочих вращающихся, расположенных на диске. Рассмотрим процесс расширения пара в ступени в h,s - диаграмме (рис. 3.2.). Перед ступенью пар имеет параметры: давление p_0 , температуру t_0 и скорость на входе c_0 (этой скорости соответствуют параметры торможения \bar{p}_0 и \bar{t}_0). За ступенью давление p_2 . В установившемся процессе расширения в каналах ПЧ в зазоре между соплами и рабочими лопатками установится давление p_1 . Если рассматривать идеальный процесс расширения, то теплоперепад срабатываемый в ступени $\bar{H}_0 = \bar{h}_0 - h_{2t}$, разделится на две части: срабатываемый в соплах $\bar{H}_0 = \bar{h}_0 - h_{1t}$ и на рабочих лопатках $H_{op} = h_{1t} - h_{2t}$

Отношение теплового перепада H_{op} к теплоперепаду ступени от параметров торможения

$$\rho = \frac{H_{op}}{\bar{H}_{oc} + H_{op}} = \frac{H_{op}}{\bar{H}_0} \quad (3.1)$$

называется степенью реактивности. Если степень реактивности ступени равна нулю и в каналах рабочих лопаток не происходит дополнительного расширения пара, то такая ступень называется чисто активной (что является некой абстракцией). Обычно активными ступенями принято считать ступени со степенью реактивности до 0,2- 0,25, причем иногда указывают, что это активная ступень с небольшой степенью реактивности. Если степень реактивности значительна (0,4-0,6), то ступень называется реактивной. Принципиально существуют ступени со степенью реактивности равной **1**, но в энергетических тур-

бинах такие ступени не применяются. Кроме того, следует отметить, что степень реактивности может быть меньше 0, тогда давление в зазоре между соплами p_1 и рабочими лопатками ниже давления за ступенью p_2 и в каналах рабочих решеток поток тормозится. При этом в каналах рабочей решетки происходит повышение давления, теплоперепад H_{op} и степень реактивности ρ оказываются отрицательными. Отрицательная степень реактивности означает диффузорное течение в рабочей решетке, что приводит к увеличению потерь энергии ζ_p . Поэтому следует ее избегать. Чаще всего отрицательная реактивность возникает в корневых сечениях рабочей решетки, а также при некоторых режимах, отличающихся от расчетного.

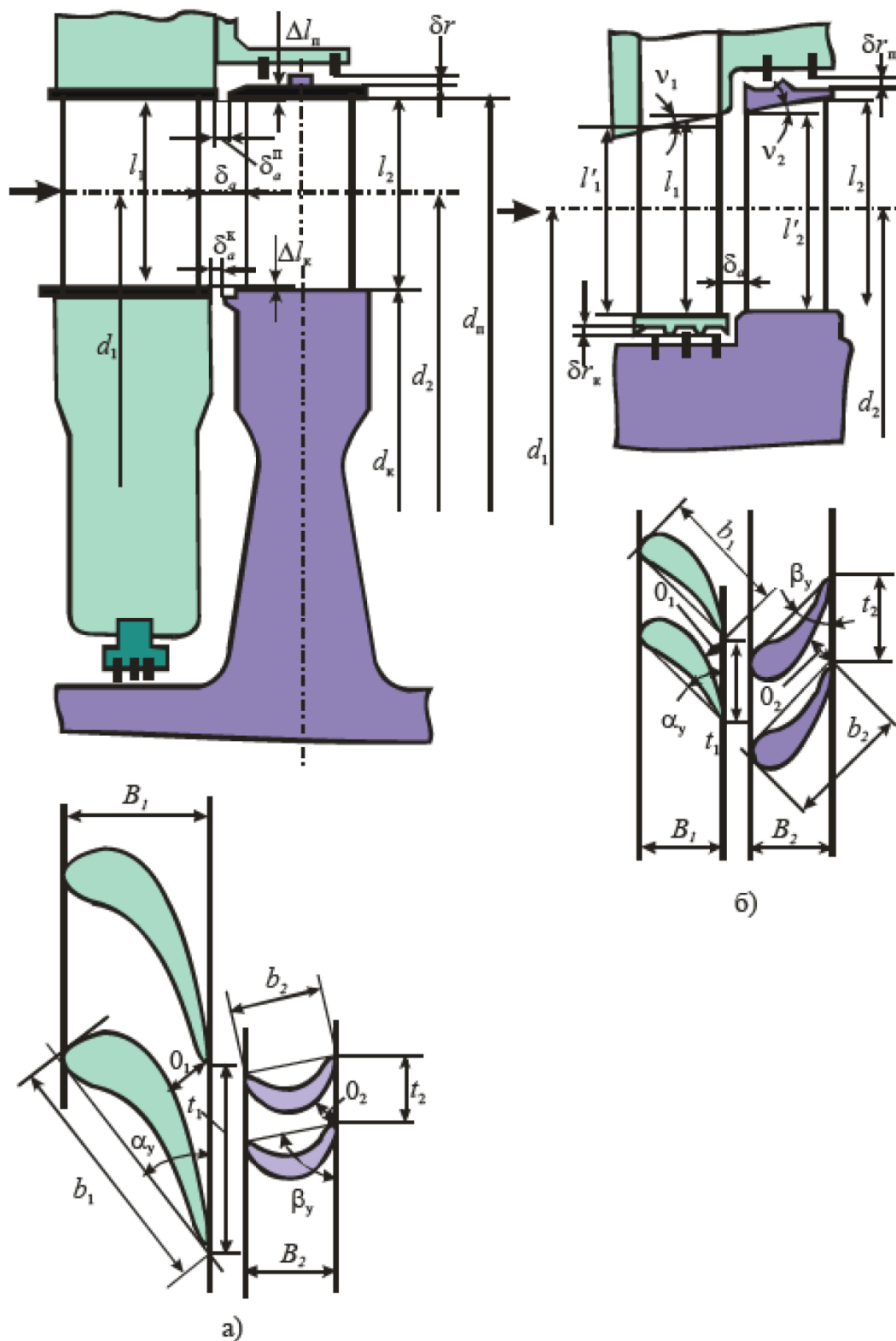


Рис. 1.31. Проточные части и профили решеток турбинной ступени:
 а) - активного типа; б) – реактивного типа.

Поток пара расширяясь в сопловой решетке от давления p_0 до давления p_1 , ускоряется и выходит со скоростью c_1 из сопловой решетки, проходит зазор δ_a , отделяющий неподвижные сопловые лопатки от рабочих, и вступает в кана-

лы рабочей решетки (рис.3.3). Скорость c_1 направлена под углом α_1 к вектору окружной скорости u . Направление потока под углом задается соответствующей формой и установкой рабочих лопаток. Величина скорости c_1 определяется теплоперепадом, срабатываемым в соплах ($\bar{H}_0 = \bar{h}_0 - h_{1t}$), и коэффициентом скорости φ .

$$c_1 = \varphi \sqrt{2(h_0 - h_{1t}) + c_0^2} = \varphi \sqrt{2\bar{H}_0} \quad (3.2)$$

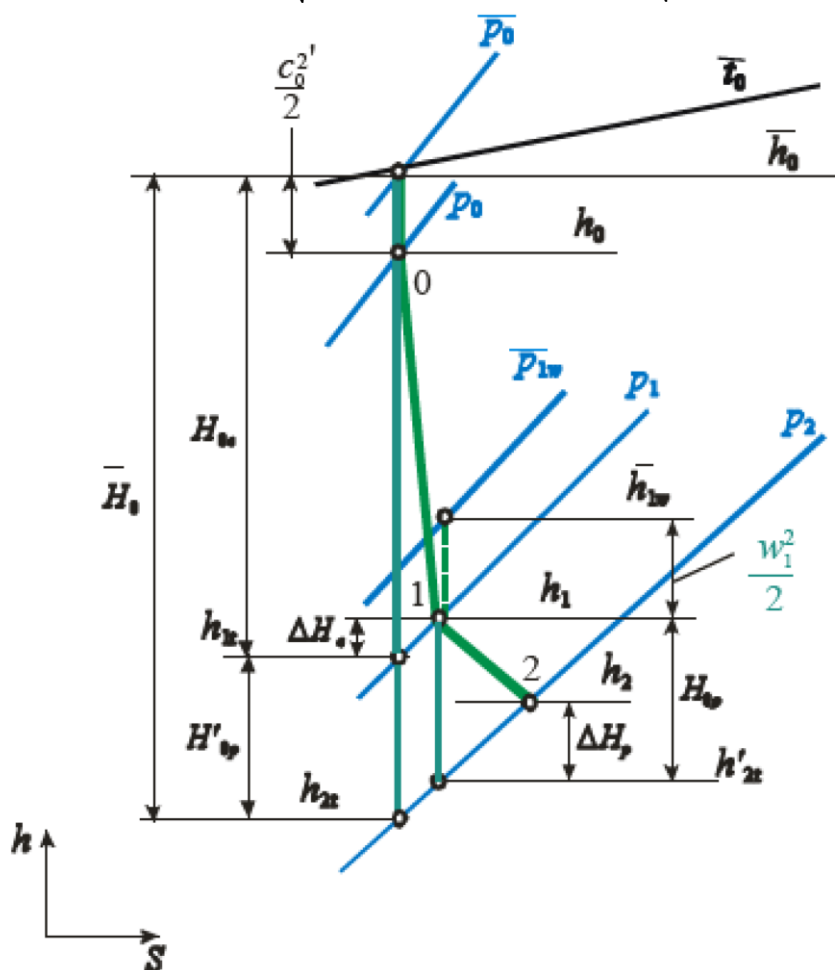


Рис 1.32 Процесс расширения пара в решетках ступени в h,s - диаграмме

Установленные на диске рабочие лопатки образуют рабочую решетку и вращаются вместе с диском с угловой скоростью ω . Таким образом, окружная скорость рабочей решетки составляет $u = \pi d n$ (где d - диаметр ступени). Выходящий из сопловой решетки со скоростью c_1 , поток пара направляется в рабочую решетку, по отношению к которой обладает относительной скоростью w_1 . Последняя определяется как разность векторов c_1 и u (рис. 3.3) и составляет угол β_1 с направлением окружной скорости u . Направление входных кромок рабочих лопаток при изготовлении определяется направлением относительной скорости, т.е. углом β_1 , полученном в расчетном режиме.

Векторы абсолютной c_1 , относительной w_1 и окружной (которая иногда называется переносной) u скоростей образуют треугольник скоростей на входе в рабочие лопатки.

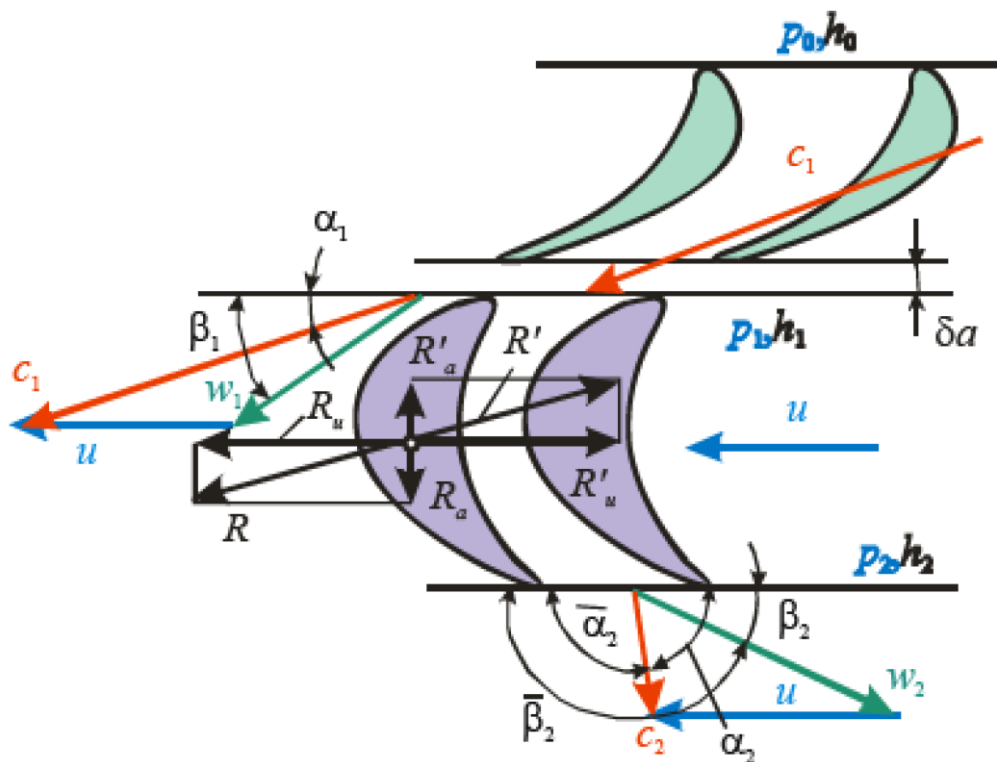


Рис. 1.33. Профили сопловой и рабочей решеток; треугольники скоростей ступени активного типа.

На выходе из каналов рабочих лопаток относительная скорость рабочего тела обозначается w_2 и определяется кинетической энергией в относительном движении на входе в каналы рабочей решетки и энергией при расширении рабочего тела от давления p_1 до давления p_2 . Направление относительной скорости пара при выходе из лопаточного канала определяется углом β_2 , значение которого определяется формой профиля рабочей лопатки и ее установкой на диске.

Относительная скорость w_2 может быть меньше или больше скорости w_1 . Под влиянием расширения пара в рабочей решетке происходит ускорение парового потока в его относительном движении. С другой стороны, потери при обтекании рабочей решетки вызывают уменьшение скорости w_2 . В чисто активной ступени при $\rho=0$ скорость w_2 всегда меньше w_1 , поскольку пар не приобретает ускорения, а потери имеют место. Определение скорости w_2 изложено ниже (п. 3.1.4).

Абсолютная скорость выхода пара из каналов рабочих лопаток c_2 определяется как сумма векторов относительной скорости w_2 и окружной скорости u .

Треугольник скоростей, образованный векторами w_2 , u и c_2 , называется выходящим (рис. 3.3).

Усилие, действующее на рабочую лопатку.

Поворот и ускорение струи пара в криволинейных каналах рабочей решетки происходят под влиянием следующих усилий, действующих на паровую струю: во-первых, струя пара испытывает реактивное усилие стенок канала, образованного рабочими лопатками; во-вторых, пар, заполняющий канал, испытывает разность давлений $p_1 - p_2$ при входе в канал и выходе из него. Если обозначить через R' равнодействующую тех усилий, с которыми лопатки действуют на паровую струю, то струя пара развивает на лопатках усилие R , равное, но прямо противоположное усилию R' (рис. 3.4).

При расчетах турбины обычно определяют проекции этого усилия на направление окружной скорости R_u и на перпендикулярное к ней осевое направление R_a . Такое разложение имеет глубокий смысл: работу создает проекция силы на направление движения (R_u), а перпендикулярная ей проекция стремится сдвинуть ротор в осевом направлении (R_a).

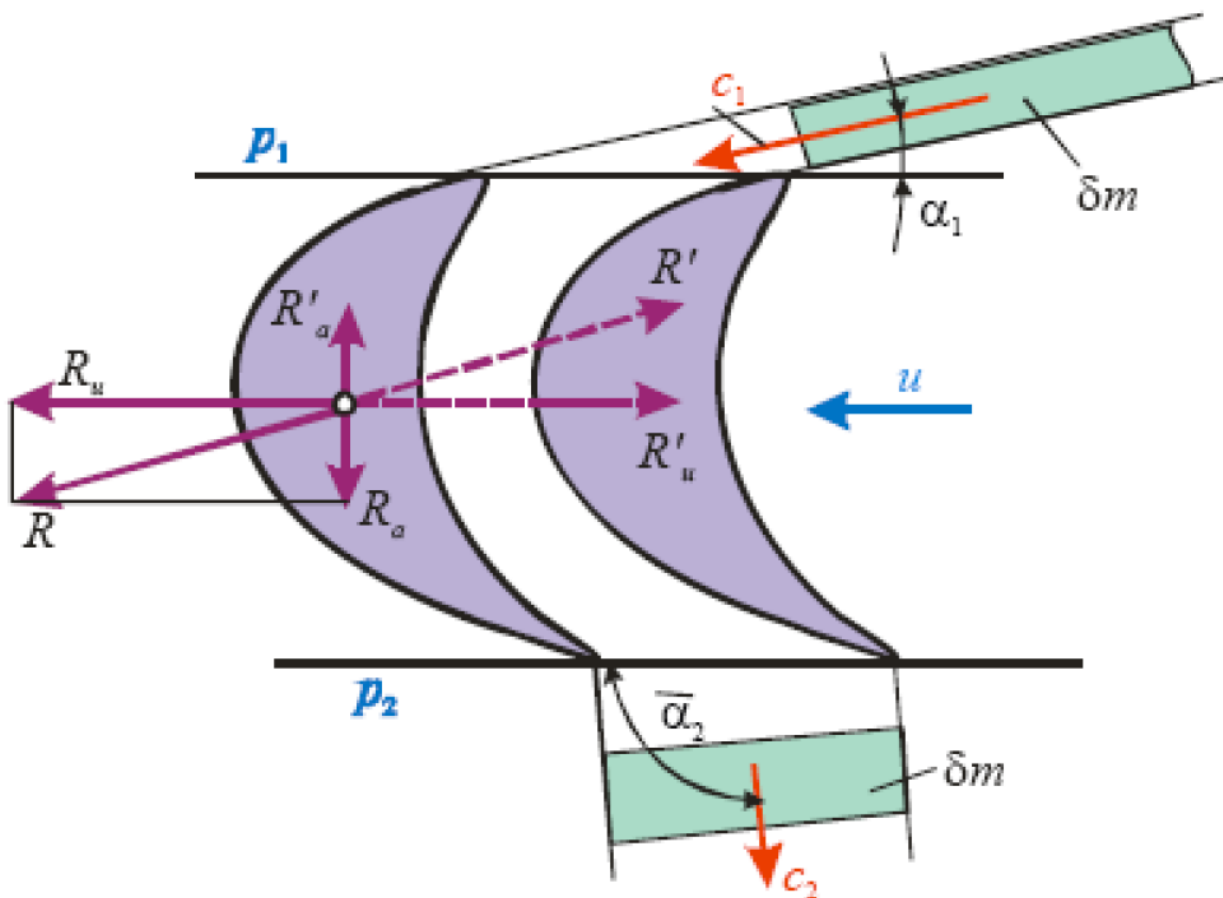


Рис. 1.34. К выводу уравнений окружного и осевого усилий на рабочую лопатку.

Для того чтобы найти окружное усилие R_u , развиваемое потоком пара на лопатках ступени в направлении их движения, определим сначала равное, но противоположно направленное усилие R'_u , с которым лопатки действуют на струю протекающего пара.

Это усилие может быть найдено на основании уравнения количества движения, записанного в проекциях на ось u : за время $d\tau$ через лопатку пройдет масса пара dm , при этом импульс силы со стороны лопатки вызовет изменение количества движения пара:

$$R'_u d\tau = dm (\overline{c_{2u}} - \overline{c_{1u}}) = dm (c_2 \cos \overline{\alpha_2} - c_1 \cos \alpha_1)$$

Т.к. $dm/d\tau = G$ и учитывая, что $R_u = -R'_u$, можно записать силу действия со стороны пара на рабочие лопатки в проекции на осевое направление:

$$R_u = G(c_1 \cos \alpha_1 - c_2 \cos \overline{\alpha_2}) \quad (3.3)$$

Аналогично найдем усилие, действующее на рабочие лопатки в осевом направлении, - осевое усилие R_a . Для этого также воспользуемся уравнением количества движения в направлении оси a : при этом надо учитывать то, что изменение количества движения пара происходит как под действием импульса силы со стороны лопаток на пар, так и импульса силы за счет разности давлений пара на входе и на выходе из лопаток - $p_1 - p_2$, действующих на кольцевую площадь рабочих лопаток $\Omega = \pi d_2 l_2$:

$$[R'_a + \Omega(p_1 - p_2)]d\tau = dm(\overline{c_{2a}} - \overline{c_{1a}}) = dm(c_2 \sin \overline{\alpha_2} - c_1 \sin \alpha_1)$$

Перейдя к силе, действующей со стороны пара на рабочие лопатки, получим:

$$R_a = G(c_2 \sin \overline{\alpha_2} - c_1 \sin \alpha_1) + \Omega(p_1 - p_2) \quad (3.4)$$

В выражениях (3.3) и (3.4) α_1 и $\overline{\alpha_2}$ - углы направления скоростей c_1 , и c_2 , отсчитанные от окружного направления (рис. 3.4).

В практике расчетов паровых турбин принято при построении треугольников скоростей парового потока совмещать вершины треугольников скоростей входа и выхода пара, как показано на рис. 3.5. Кроме того, углы β_2 и α_2 , между направлениями относительной (w_2) и абсолютной скоростей выхода пара (c_2) и направлением окружной скорости обычно отсчитывают по часовой стрелке. Так что между углами $\overline{\beta_2}$ и $\overline{\alpha_2}$, входящими в уравнения (3.3) и (3.4), и углами β_2 и α_2 , применяемыми в практике расчетов турбин, существует связь: $\beta_2 = \pi - \overline{\beta_2}$ и $\alpha_2 = \pi - \overline{\alpha_2}$. Если принять эти новые обозначения углов, то формула (3.3) перепишется так:

$$R_u = G(c_1 \cos \alpha_1 + c_2 \cos \alpha_2) = G(w_1 \cos \beta_1 + w_2 \cos \beta_2) \quad (3.5)$$

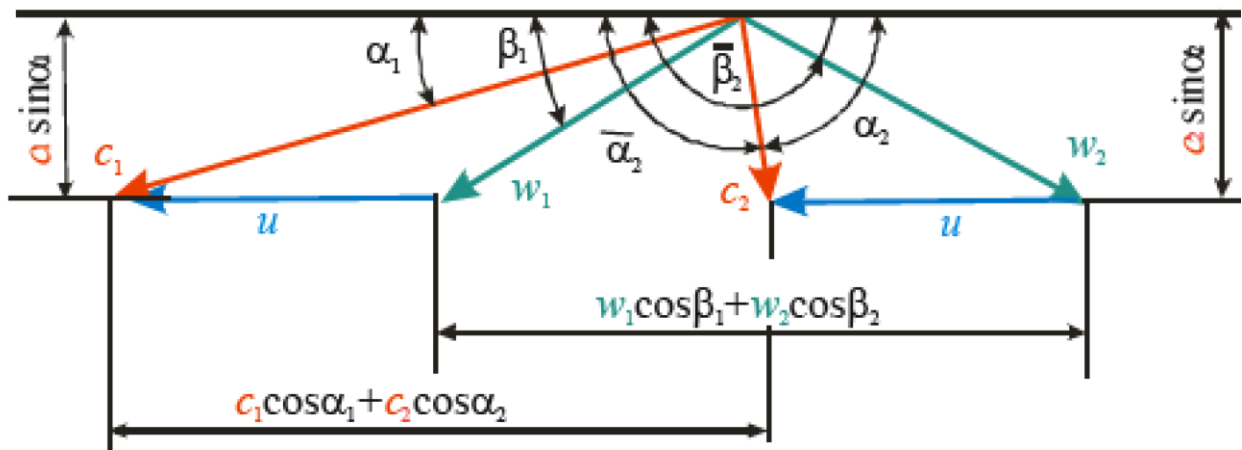


Рис. 1.35. Совмещенные треугольники скоростей турбинной ступени.

Формула для осевой составляющей парового усилия не изменяется от подстановки в нее углов α_2 и β_2 переписывается таким образом:

$$\begin{aligned} R_a &= G(c_1 \sin \bar{\alpha}_1 - c_2 \sin \alpha_2) + \Omega(p_1 - p_2) = \\ &= G(w_1 \sin \beta_1 - w_2 \sin \beta_2) + \Omega(p_1 - p_2) \end{aligned} \quad (3.6)$$

Входящие в (3.5) и (3.6) суммы проекций относительных и абсолютных скоростей пара могут быть непосредственно взяты из треугольников скоростей выполненных в масштабе, как это видно из рис. 3.5., или определены по формулам для косоугольных треугольников:

$$\begin{aligned} w_1^2 &= c_1^2 + u^2 - 2uc_1 \cos \alpha_1 \\ c_2^2 &= w_2^2 - u^2 - 2uc_2 \cos \alpha_2 \end{aligned}$$

Результирующая сила, действующая на рабочую лопатку, определится как:

$$R = \sqrt{R_u^2 + R_a^2} \quad (3.7)$$

Знание величины этой силы необходимо для прочностных расчетов лопаток (эта сила изгибает лопатку).

Мощность и удельная работа на рабочих лопатках по уравнению количества движения.

Механическая работа определяется произведением сила на пройденный путь. Работа в единицу времени есть мощность. Мощность, развиваемая потоком пара на рабочих лопатках ступени, может быть найдена как произведение усилия R_u на окружную скорость рабочих лопаток u :

$$N_u = R_u u = G_u(c_1 \cos \alpha_1 + c_2 \cos \alpha_2) \quad (3.8)$$

Для расхода пара 1 кг/с запишем

$$L_u = N_u / G = u(c_1 \cos \alpha_1 + c_2 \cos \alpha_2) = u(w_1 \cos \beta_1 + w_2 \cos \beta_2) \quad (3.9)$$

Используя формулы косоугольных треугольников можно получить:

$$uc_1 \cos \alpha_1 = \frac{u^2 + c_1^2 - w_1^2}{2}$$

$$uc_2 \cos \alpha_2 = \frac{-u^2 - c_2^2 + w_2^2}{2}$$

Тогда выражение удельной работы переписывается в виде

$$L_u = \frac{c_1^2 - c_2^2 + w_2^2 - w_1^2}{2} \quad (3.10)$$

Уравнение сохранения энергии для рабочих лопаток. Определение относительной скорости на выходе из рабочих лопаток.

Общее уравнение сохранения энергии может быть применено и к потоку пара в рабочей решетке. Однако в этом случае при отсутствии теплообмена с внешней средой работа $L = L_u$ развиваемая потоком пара, не равна нулю, так как при протекании пара в рабочей решетке часть энергии пара преобразуется в механическую работу (в отличие от сопловой решетки, в которой механическая работа не совершается т.к. нет перемещения).

Применяя обозначения рис. 3.2 и 3.5 и учитывая, что в рабочей решетке пар расширяется от давления p_1 до давления p_2 , напомним уравнение сохранения энергии при отсутствии внешнего теплообмена:

$$h_1 + \frac{c_1^2}{2} = h_2 + \frac{c_2^2}{2} + L_u$$

Используя соотношение (3.10), найдем для $G=1$ кг/с:

$$h_1 + \frac{c_1^2}{2} = h_2 + \frac{c_2^2}{2} + \frac{c_1^2 - c_2^2 + w_2^2 - w_1^2}{2} \quad (3.11)$$

Откуда следует:

$$\frac{w_2^2 - w_1^2}{2} = h_1 - h_2 \quad (3.12)$$

$$w_2 = \sqrt{2(h_1 - h_{2t}) + w_1^2}$$

$$w_2 = \sqrt{2H_{op} + w_1^2} = \sqrt{2H_{op}}$$

Т.е. ускорение потока на рабочих лопатках происходит в относительном движении. Исходя из принятой методики, когда вначале рассматривается теоретический процесс расширения (без потерь располагаемой энергии) относительная скорость на выходе определяется по формуле:

$$w_2 = \psi \sqrt{2(h_1 - h_{2t}) + w_1^2} = \psi \sqrt{2H_{op} + w_1^2} \quad (3.13)$$

Формулу (3.13) можно получить и другим путем, если ввести условные параметры торможения в относительном движении (см. $\overline{p_{1w}}$ и $\overline{h_{1w}}$ на рис. 3.2):

$$w_2 = \psi \sqrt{2(\overline{h_{1w}} - h_{2t}) + w_1^2} \quad (3.14)$$

Работа на рабочих лопатках по уравнению сохранения энергии. Потери с выходной скоростью.

Если принять течение пара в ступени без потерь, то работа в ступени была бы равна располагаемой энергии.

$$L_{ut} = \overline{H}_0 = \overline{H}_{0c} + H_{op}$$

В действительности не вся располагаемая энергия превращается в работу на лопатках ступени: часть располагаемой энергии затрачивается на потери в соплах (ΔH_c) и на рабочих лопатках (ΔH_p) (физические причина возникновения этих потерь рассмотрены в п. 2.2), а также часть располагаемой энергии остается в потоке пара, покидающего рабочие лопатки, в виде кинетической энергии. Кинетическую энергию выходящего из рабочих лопаток пара принято считать потерей с выходной скоростью (ΔH_{ec}). Потерей она будет потому что не перейдет в работу, а на ее получение затрачена часть располагаемой энергии.

Учитывая ранее определенные понятия потерь располагаемой энергии в соплах и на рабочих лопатках (п.2.2) и определение кинетической энергии можно записать:

$$\Delta H_c = \frac{c_{1t}^2}{2} - \frac{c_1^2}{2} = \frac{c_{1t}^2}{2} (1 - \varphi^2), \quad (3.15)$$

$$\Delta H_p = \frac{w_{2t}^2}{2} - \frac{w_2^2}{2} = \frac{w_{2t}^2}{2} (1 - \psi^2), \quad (3.16)$$

$$\Delta H_{ec} = \frac{c_2^2}{2} \quad (3.17)$$

Тогда по закону сохранения энергии можно записать:

$$L_u = \overline{H}_0 - \Delta H_c - \Delta H_p - \Delta H_{ec} \quad (3.18)$$

В правильности того, что учтены все потери, можно убедиться, если провести следующие преобразования:

$$\overline{H}_0 = \overline{H}_{0c} + H_{op} = \frac{c_{1t}^2}{2} + \frac{w_{2t}^2 - w_1^2}{2} \quad (3.19)$$

а также используя выражения (3.15-3.17), можно формулу (3.18) переписать в виде:

$$L_u = \frac{c_{1t}^2}{2} + \frac{w_{2t}^2 - c}{2} - \frac{c_{1t}^2}{2} - \frac{c_1^2}{2} - \frac{w_{2t}^2}{2} - \frac{w_2^2}{2} - \frac{c_2^2}{2} = \frac{c_1^2 - c_2^2 + w_2^2 - w_1^2}{2}$$

Получено такое же выражение, как ранее было получено по уравнению количества движения (3.10). Таким образом, в уравнении работы на рабочих

лопатках по закону сохранения энергии учтены все потери располагаемой энергии.

1.4.2. Относительный лопаточный КПД

Определение относительного лопаточного КПД.

Для оценки эффективности преобразования энергии в проточной части ступени вводится понятие относительного лопаточного КПД ступени $\eta_{ол}$. Этот КПД характеризует совершенство проточной части ступени и представляет из себя отношение мощности, развиваемой на лопатках турбины, к располагаемой мощности:

$$\eta_{ол} = N_u / N_o \quad (3.19)$$

Если записать мощности как произведения расхода рабочего тела через ступень на соответствующие удельные энергии: $N_u = GL_u$ и $N_o = G\bar{H}_0$, то выражение для относительного лопаточного КПД будет иметь вид:

$$\eta_{ол} = L_u / \bar{H}_0 \quad (3.20)$$

Используя различные представления работы на лопатках ступени можно записать:

$$\begin{aligned} \eta_{ол} &= \frac{L_u}{\bar{H}_0} = \frac{\bar{H}_0 - \Delta H_c - \Delta H_p - \Delta H_{вс}}{\bar{H}_0} = 1 - \xi_c - \xi_p - \xi_{вс} = \\ &= \frac{u(c_1 \cos \alpha_1 + c_2 \cos \alpha_2)}{\bar{H}_0} = \frac{u(w_1 \cos \beta_1 + w_2 \cos \beta_2)}{\bar{H}_0} = \\ &= \frac{c_1^2 - c_2^2 + w_2^2 - w_1^2}{2\bar{H}_0} \end{aligned} \quad (3.21)$$

Здесь коэффициентами ξ обозначены относительные величины потерь. При этом следует отличать потери в решетках ξ_c и ξ_p , рассмотренные в гл. 2 и отнесенные к располагаемой энергии данной решетки, от потерь ξ_c и ξ_p , отнесенных к располагаемой энергии всей ступени \bar{H}_0 .

Используя формулы (3.9) и (3.19), находим

$$\eta_{ол} = \frac{2u(c_1 \cos \alpha_1 + c_2 \cos \alpha_2)}{c_{1t}^2 + w_{2t}^2 - w_1^2} = \frac{2u(w_1 \cos \beta_1 + w_2 \cos \beta_2)}{c_{1t}^2 + w_{2t}^2 - w_1^2} \quad (3.22)$$

Эта формула показывает, что в общем случае КПД находится в довольно сложной зависимости от скоростей парового потока и их направлений.

Выражение для КПД можно написать в иной форме, представив располагаемый тепдоперепад ступени в виде кинетической энергии:

$$\bar{H}_0 = c_\phi^2 / 2$$

где c_ϕ - некоторая фиктивная скорость.

Тогда можно написать

$$\eta_{ол} = 2 \frac{u}{c_{\phi}} \frac{(c_1 \cos \alpha_1 + c_2 \cos \alpha_2)}{c_{\phi}} = 2 \frac{u}{c_{\phi}} \frac{(w_1 \cos \beta_1 + w_2 \cos \beta_2)}{c_{\phi}} \quad (3.23)$$

Подставив во вторую часть равенства (3.23) выражения для скоростей:

$$\begin{aligned} c_1 &= \varphi \sqrt{2\bar{H}_{0c}} = \varphi \sqrt{2(1-\rho)\bar{H}_0} = \varphi c_{\phi} \sqrt{(1-\rho)} \\ w_1 \cos \beta_1 &= c_1 \cos \alpha_1 - u \\ w_2 &= \psi \sqrt{2H_{op} + w_1^2} = \psi \sqrt{2\rho\bar{H}_0 + w_1^2} = \psi \sqrt{\rho c_{\phi}^2 + w_1^2} \\ w_1^2 &= \varphi^2(1-\rho)c_{\phi}^2 + u^2 - 2u\varphi \cos \alpha_1 c_{\phi} \sqrt{(1-\rho)} \end{aligned}$$

получим

$$\begin{aligned} \eta_{ол} &= 2 \frac{u}{c_{\phi}} \left[\varphi \cos \alpha_1 \sqrt{1-\rho} - \frac{u}{c_{\phi}} \right. \\ &\quad \left. + \psi \cos \beta_2 \sqrt{\varphi^2(1-\rho) + \left(\frac{u}{c_{\phi}}\right)^2 - 2\frac{u}{c_{\phi}} \varphi \cos \alpha_1 \sqrt{1-\rho} + \rho} \right] \quad (3.24) \end{aligned}$$

Таким образом, относительный лопаточный КПД является сложной функцией отношения скоростей $\frac{u}{c_{\phi}}$, степени реактивности ρ коэффициентов скорости φ и ψ и углов выхода потока из решеток α_1 и β_2 .

В некоторых частных случаях выражение для КПД принимает более простую форму.

Относительный лопаточный КПД активной ступени.

Рассмотрим активную ступень со степенью реактивности равной нулю ($\rho = 0$). Возьмем выражение (3.23) для относительного лопаточного КПД и преобразуем следующим образом:

$$\begin{aligned} \eta_{ол} &= 2 \frac{u}{c_{\phi}} \frac{(w_1 \cos \beta_1 + w_2 \cos \beta_2)}{c_{\phi}} = 2 \frac{u}{c_{\phi}} \frac{w_1 \cos \beta_1}{c_{\phi}} \left(1 + \frac{w_2 \cos \beta_2}{w_1 \cos \beta_1} \right) = \\ &= 2 \frac{u}{c_{\phi}} \frac{(c_1 \cos \alpha_1 - u)}{c_{\phi}} \left(1 + \frac{w_2 \cos \beta_2}{w_1 \cos \beta_1} \right) \end{aligned}$$

Принимая во внимание, что при $\rho = 0$ $c_1 = \varphi c_{1t} = \varphi c_{\phi}$ и $w_2 = \psi \sqrt{2\rho\bar{H}_0 + w_1^2} = \psi w_1$, а также обозначив $x_{\phi} = u/c_{\phi}$, получаем

$$(\eta_{ол})_{\rho=0} = 2x_{\phi}(\varphi \cos\alpha_1 - x_{\phi}) \left(1 + \psi \frac{\cos\beta_2}{\cos\beta_1}\right) \quad (3.25)$$

Если в первом приближении принять, что в рассматриваемой чисто активной ступени $\rho = 0 = const$, проектируемой при различных x_{ϕ} , характеристики решеток φ , ψ , α_1 и $\cos\beta_2/\cos\beta_1$ остаются неизменными, то видно, что $(\eta_{ол})_{\rho=0} = f(x_{\phi})$ и эта зависимость параболическая.

Можно найти такое значение отношения скоростей, называемое оптимальным $(x_{\phi})_{opt}$, при котором $\eta_{ол}$ имеет максимум. Для этого вычислим производную $d\eta_{ол}/dx_{\phi}$ приравняем ее нулю и получим

$$(x_{\phi})_{opt}^{\rho=0} = \frac{\varphi \cos\alpha_1}{2} \quad (3.26)$$

Подставив это выражение в (3.25) определяем максимальное значение относительного лопаточного КПД чисто активной ступени:

$$(\eta_{ол}^{max})_{\rho=0} = \frac{\varphi^2 \cos^2\alpha_1}{2} \left(1 + \psi \frac{\cos\beta_2}{\cos\beta_1}\right) \quad (3.27)$$

Следует обратить внимание на тот факт, что чем меньше угол α_1 , тем больше значение $\eta_{ол}^{max}$. Надо отметить, что в ступени с $\rho = 0$ $\beta_2 \approx \beta_1$, т.к. в рабочих решетках нет ускорения потока и, следовательно, площадь каналов на входе должна быть примерно равна площади на выходе, а в криволинейных цилиндрических каналах это возможно только при равенстве углов входа и выхода.

Найденное параболическое протекание кривой КПД определяется изменением отдельных потерь в зависимости от x_{ϕ} . Очевидно, что зависимость $\eta_{ол}$ может быть получена по формуле (3.21) непосредственно путем подсчета потерь в решетках и потери с выходной скоростью при разных x_{ϕ} и при соблюдении принятых ранее допущений. Выражая потери в долях располагаемой энергии и вычитая сумму потерь из единицы, мы должны получить ту же кривую для КПД ступени, что и по формуле (3.25).

Проведенный таким образом расчет позволяет построить кривые изменения отдельных потерь в зависимости от x_{ϕ} (рис. 3.6).

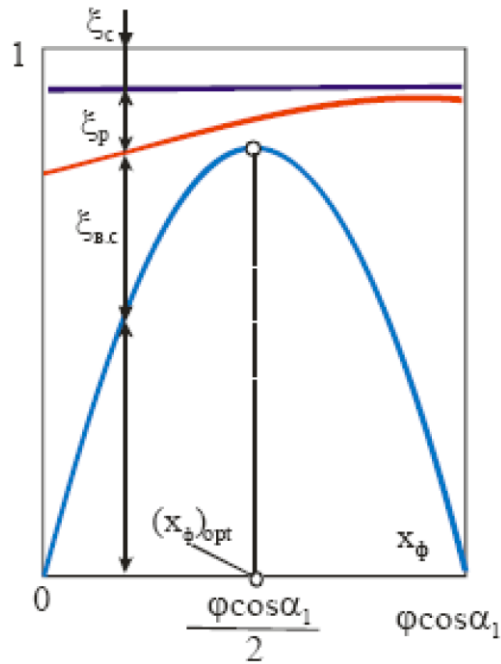


Рис. 1.36. Зависимость потерь при обтекании сопловой (ξ_c) и рабочей (ξ_p) решеток, потери с выходной скоростью ($\xi_{в.с}$) и относительного лопаточного КПД ($\eta_{ол}$) от отношения скоростей $x_{\phi} = \frac{u}{c_{\phi}}$ для активной ступени ($\rho = 0 = const$). (Принято $\varphi = const, \psi = const$).

Проанализируем, как изменяются отдельные составляющие потерь энергии в зависимости от отношения скоростей x_{ϕ} для ступени со степенью реактивности $\rho = 0$.

Относительные потери энергии в соплах могут быть представлены в виде

$$\xi_c = \frac{\Delta H_c}{H_o} = \frac{c_{1t}^2 - c_1^2}{c_{1t}^2} = 1 - \varphi^2$$

Таким образом, при условии $\varphi = const$ в чисто активной ступени потери энергии в соплах не зависят от отношения скоростей, и поэтому на рис. 36 потери ξ_c постоянны по значению.

Относительные потери энергии в рабочих лопатках могут быть представлены в виде

$$\xi_p = \frac{\Delta H_p}{H_o} = \frac{w_{2t}^2 - w_2^2}{c_{1t}^2} = \left(\frac{w_1}{c_{1t}} \right)^2 (1 - \varphi^2)$$

так как для $\rho = 0$ $w_{2t} = w_1$.

Если считать, что $\psi = const$, то зависимость $\xi_p = f(x_{\phi})$ полностью определяется характером изменения отношения w_1/c_{1t} .

Так как зависимость $(\eta_{ол})_{\rho=0} = f(x_{\phi})$ определена при любом изменении x_{ϕ} , рассмотрим такую задачу: при неизменной располагаемой энергии ступени ($\overline{H_o}$) и угле выхода потока из сопловой решетки (α_1) будем изменять окружающую скорость (u), т.е. $c_{\phi} = const$, а x_{ϕ} переменная из-за изменения u . При этом дела-

ется допущение, что геометрические углы рабочей решетки β_1 и β_2 следуют за их изменением в треугольниках скоростей. Приняв в первом приближении $\psi = 1$, можно построить треугольники скоростей при различных окружных скоростях, которые приведены на рис. 3.7. Поскольку в этом случае $w_2 = w_1$, а $\beta_2 = \beta_1$, для наглядности выходные треугольники повернуты относительно осевой координаты на 180° . Отсюда видно:

- во-первых, при увеличении u (соответственно увеличении x_ϕ) отношение w_1/c_{1t} вначале уменьшается, достигая минимального значения при $\beta_1 = 90^\circ$, а затем возрастает. Таким же образом ведут потери энергии ξ_p ;
- во-вторых, потеря с выходной скоростью $\xi_{bc} = c_2^2/2$ однозначно определяется величиной абсолютной скорости потока на выходе из рабочих решеток, которая в соответствии с рис. 3.7. вначале уменьшается, принимая минимальное значение при $\alpha_2 = 90^\circ$, а затем увеличивается;
- в-третьих, из рис. 3.6. видно, что наиболее сильно от x_ϕ зависят потери с выходной скоростью и что максимум КПД получается примерно при том отношении скоростей x_ϕ , где потери с выходной скоростью имеют наименьшую величину, а из рис. 3.7. следует, что минимум потери с выходной скоростью будет когда $\alpha_2 = 90^\circ$, при этом проекция абсолютной скорости на выходе из сопловых решеток на окружное направление c_{1w} , равна двум значениям окружной скорости u . В свою очередь $c_{1w} = c_{1t} \varphi \cos \alpha_1 = c_\phi \varphi \cos \alpha_1$. Тогда можно записать: $c_\phi \varphi \cos \alpha_1 = 2u$, т.е. доказана справедливость формулы 3.26.

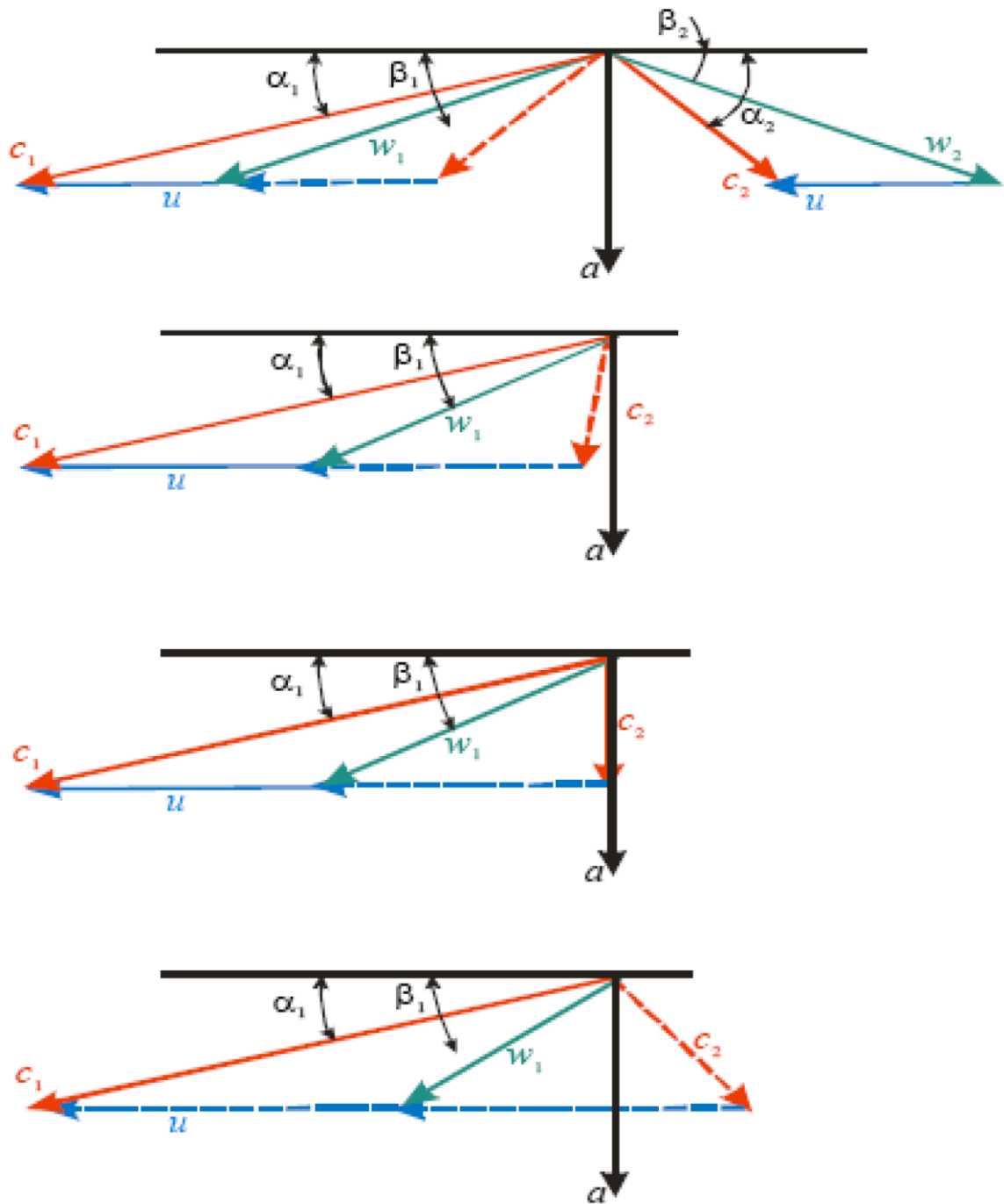


Рис. 1.37. Треугольники скоростей активной ступени ($\rho = 0$) при различных окружных скоростях. (Принято $\overline{H}_0 = const$, $\alpha_1 = const$, $\psi = 1$)

Оптимальное отношение скоростей при любом значении степени реактивности.

Приняв ряд допущений и проведя анализ, подобный изложенному в п. 3.2.3., можно аналитически получить формулу для определения оптимального отношения скоростей для ступени при любом значении ρ . В данном пособии этот вывод не приводится и его можно найти в [1. 2 и др.]. В итоге из вывода следует, что

$$(x_\phi)_{opt} = \frac{\varphi \cos\alpha_1}{2\sqrt{1-\rho}} \quad (3.28)$$

На рис.3.8 зависимость $\eta_{ол}$ и потерь располагаемой энергии в ступени со степенью реактивности $\rho = 0,5$ от отношения скоростей x_ϕ .

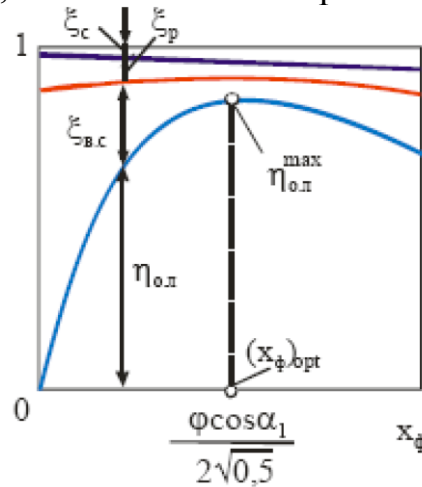


Рис. 1.38. Зависимость потерь и $\eta_{ол}$ от отношения скоростей x_ϕ при $\varphi=\psi = const$ для реактивной ступени ($\rho = 0,5 = const$).

Оптимальное отношение скоростей для этой ступени в соответствии с (3.28) равно $\varphi \cos\alpha_1/\sqrt{2}$. Сравнивая ступеней с $\rho = 0$ и $\rho = 0,5$, замечаем, что во втором случае оптимальное отношение скоростей в $\sqrt{2}$ раз больше.

Следует отметить, что справедливость полученных зависимостей и их физическое объяснение подтверждается многочисленными экспериментами.

Оптимальный располагаемый теплоперепад ступени.

Как следует из вышеизложенного, экономичность проточной части ступени определяется величиной безразмерного отношения скоростей $x_\phi = \frac{u}{c_\phi}$ и при постоянной угловой скорости вращения зависящей от соотношения диаметра (d) и срабатываемого теплоперепада (\overline{H}_o). Наибольшая эффективность будет в том случае, если отношение скоростей равно оптимальному, величина которого хорошо известна по формуле (3.28). Установим связь между диаметром ступени и теплоперепадом, при котором КПД ступени будет максимальным, для чего распишем формулу 3.28:

$$(x_\phi)_{opt} = \left(\frac{u}{c_\phi}\right)_{opt} = \left(\frac{\pi d \omega}{\sqrt{2(\overline{H}_o)_{opt}}}\right)_{opt} = \frac{\varphi \cos\alpha_1}{2\sqrt{1-\rho}}$$

Откуда можно получить:

$$(\overline{H_o})_{opt} = \frac{\pi^2 d^2 \omega^2 4(1 - \rho)}{\varphi^2 \cos^2 \alpha_1} \quad (3.29)$$

Для активной ступени ($\rho = 0$) и при $\alpha_1 = 13^\circ$, $\varphi = 0,97$, $\omega = 50 \text{ с}^{-1}$ имеем $(\overline{H_o})_{opt} = 52,2 \text{ д}^2$, в кДж/кг

Сравнивая ступени с $\rho = 0$ и $\rho = 0,5$, замечаем, что при прочих равных условиях оптимальный располагаемый теплоперепад первой ступени в 2 раза больше чем второй.

Следует отметить, что задача может быть решена в обратном направлении: какой должен быть оптимальный диаметр ступени при заданном срабатываемом теплоперепаде?

1.4.3. Ступени скорости

Назначение ступеней скорости и принцип их работы

Как рассмотрено в предыдущем параграфе, в активной ступени при оптимальном отношении скоростей срабатываются относительно небольшие теплоперепады $\overline{H_o} = 30 \dots 100$ кДж/кг. Ограничение срабатываемого теплоперепада обусловлено допустимыми окружными скоростями рабочих лопаток, условиями прочности диска или технологией изготовления ротора турбины.

В некоторых же случаях требуется переработать в ступени значительно больший теплоперепад при умеренной окружной скорости и одновременно при высоком КПД. Для того чтобы найти удовлетворительное решение этой задачи, обратимся к диаграмме на рис. 3.6, где приведен баланс потерь для единичной ступени в зависимости от отношения скоростей $x_\phi = u/c_\phi$. Этот график наглядно показывает, что с уменьшением $x_\phi < (x_\phi)_{opt}$ особенно интенсивно растет потеря с выходной скоростью или, другими словами, увеличивается потеря кинетической энергии, с которой пар покидает ступень.

Для того чтобы использовать эту кинетическую энергию, можно после первого ряда рабочих лопаток расположить неподвижный поворотный аппарат, т.е. решетку, в которой потоку (с выходной скоростью c_2) придается иное направление. Выходящий из этой поворотной решетки поток пара поступает во вторую рабочую решетку, где кинетическая энергия парового потока преобразуется в работу на ободу диска (рис. 3.9). Если за вторым рядом рабочих лопаток паровой поток все еще обладает значительной кинетической энергией, то могут быть поставлены вторая поворотная решетка и третья рабочая решетка.

Такого типа ступени, где при одной сопловой решетке преобразование кинетической энергии производится в нескольких рабочих решетках, называются ступенями скорости.

Чем больше перерабатываемый тепловой перепад при заданной окружной скорости, тем целесообразнее применять большее число венцов, т. е. число рядов рабочих лопаток в ступени скорости.

Однако, как будет показано ниже, наибольший КПД, который может быть достигнут в ступени, уменьшается по мере увеличения числа венцов и, следовательно, числа решеток. Поэтому практически в современных турбинах применяются только двухвенечные ступени скорости. В небольших вспомогательных турбинах, где экономичность не имеет первостепенного значения, применяют также трехвенечные ступени скорости. Есть примеры пятивенечных ступеней скорости.

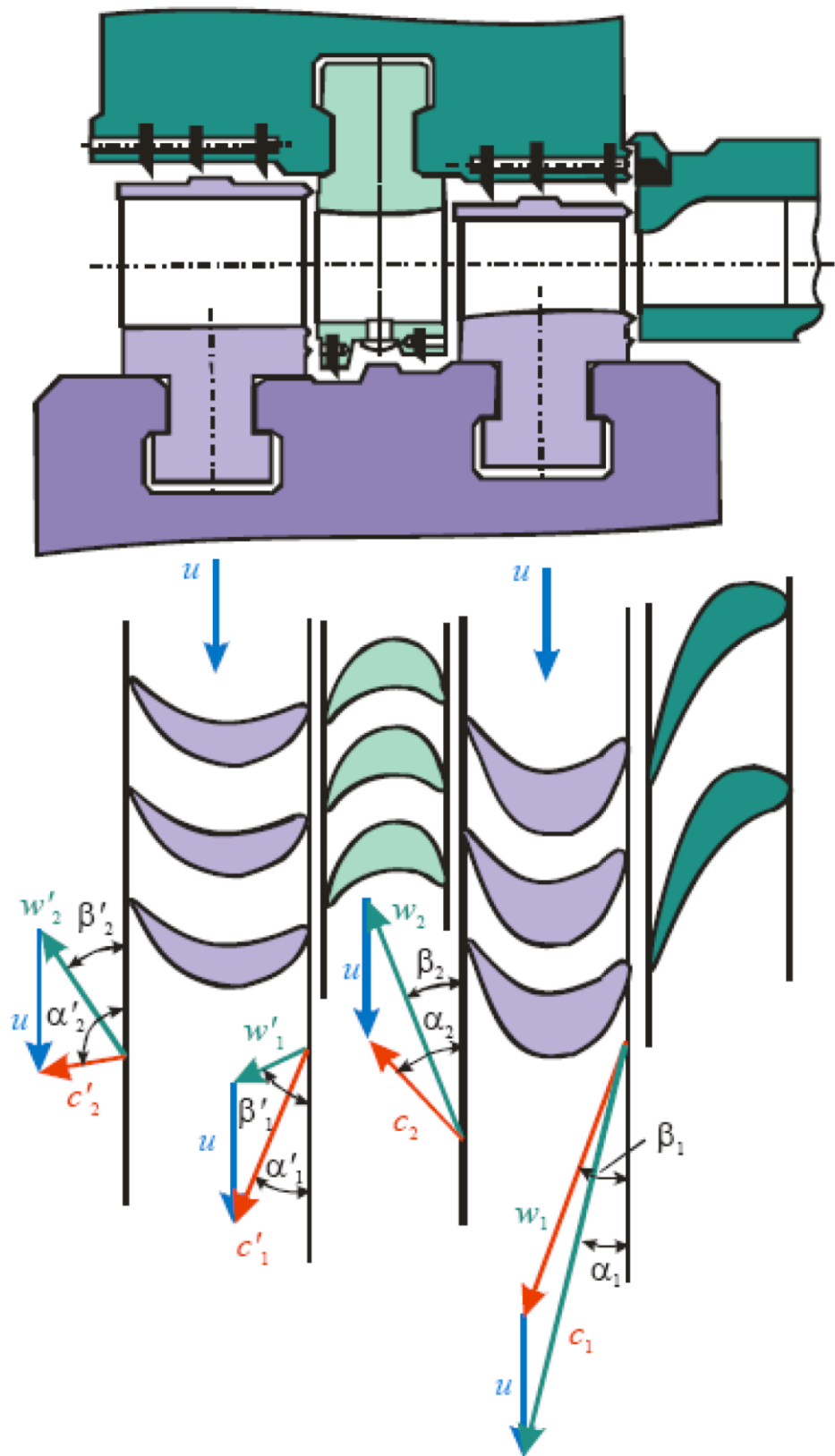


Рис. 1.39 Двухвенечная ступень скорости:
 а) проточная часть; б) профили лопаток, треугольники скоростей

Таким образом, ступени скорости предназначены для срабатывания больших теплоперепадов при относительно небольших диаметрах ступеней.

Треугольники скоростей двухвенечной ступени и усилия на лопатках ступени

На рис. 3.9, где показаны проточная часть и решетки двухвенечной ступени скорости, одновременно изображены треугольники скоростей. Обозначения скоростей и углов между векторами скоростей и направлением окружной скорости первого ряда рабочих решеток сохраняются те же, что и для одновенечной ступени (см. п. 3.1). Угол входа парового потока в первый ряд поворотной решетки равен углу α_2 , под которым направлена абсолютная скорость потока пара, покидающего первую рабочую решетку. Для второго венца, состоящего из поворотной и второй рабочей решеток, скорости пара и углы векторов скоростей обозначаются так же, как и для первого венца, но с дополнительным значком штрих.

Усилие, приложенное к диску ступени, складывается из усилия на рабочих лопатках первого венца (R_{u1}) и второго (R_{u2}) и может быть определено по уравнению количества движения:

$$R_u = R_{u1} + R_{u2} = G[(c_1 \cos \alpha_1 + c_2 \cos \alpha_2) + (c'_1 \cos \alpha'_1 + c'_2 \cos \alpha'_2)] \quad (3.30)$$

Удельная работа, которую развивает 1 кг пара, протекающего через двухвенечную ступень скорости, будет:

$$L_u = L_{u1} + L_{u2} = u[(c_1 \cos \alpha_1 + c_2 \cos \alpha_2) + (c'_1 \cos \alpha'_1 + c'_2 \cos \alpha'_2)] \quad (3.31)$$

По уравнению сохранения энергии эта же работа определится как:

$$L_u = \overline{H}_0 - \Delta H_c - \Delta H_{p1} - \Delta H_n - \Delta H_{p2} - \Delta H_{bc} \quad (3.32)$$

где ΔH_c , ΔH_{p1} , ΔH_n , ΔH_{p2} – потери располагаемой энергии при движении потока пара в сопловых, рабочих первого венца, направляющих (поворотных) и рабочих второго венца каналах, соответственно; $\Delta H_{bc} = c_1'^2/2$ потери располагаемой энергии с выходной скоростью их ступени.

3.3.3. Относительный лопаточный КПД ступени скорости.

Относительный лопаточный КПД ступени скорости определится, если полученную на лопатках работу разделить на располагаемую энергию:

$$\begin{aligned} \eta_{ол} &= \frac{L_u}{\overline{H}_0} = \frac{u[(c_1 \cos \alpha_1 + c_2 \cos \alpha_2) + (c'_1 \cos \alpha'_1 + c'_2 \cos \alpha'_2)]}{\overline{H}_0} \\ &= \frac{\overline{H}_0 - \Delta H_c - \Delta H_{p1} - \Delta H_n - \Delta H_{p2} - \Delta H_{bc}}{\overline{H}_0} = \\ &= 1 - \xi_c - \xi_{p1} - \xi_n - \xi_{p2} - \xi_{bc} \end{aligned} \quad (3.33)$$

где $\xi_c = \Delta H_c / \overline{H}_0$, $\xi_{p1} = \Delta H_{p1} / \overline{H}_0$ – и т.д. – отдельные потери, выраженные в долях располагаемой энергии ступени. Так как обтекание поворотной решетки

подобно обтеканию рабочих решеток, то и коэффициент скорости ψ_n принимается по соответствующим данным для рабочих решеток.

На рис. 3.10 построены кривые изменения отдельных потерь и $\eta_{ол}$ в зависимости от $x_\phi = u/c_\phi$ для одновенечной активной ступени и для двух- и трехвенечных ступеней скорости. Во всех случаях предполагаются чисто активные ступени, у которых степень реактивности $\rho = 0$.

Потери ξ_c в сопловой решетке при неизменной степени реактивности и $\varphi = const$ не зависят от x_ϕ и сохраняются постоянными как для одновенечной ступени, так и для ступеней скорости. Также можно принять, что для любого из рассматриваемых типов ступеней потеря ξ_p в рабочей решетке первого ряда изменяется в зависимости от x_ϕ по закону, общему для любого типа рассматриваемых ступеней. Рост этих потерь при уменьшении x_ϕ объясняется увеличением относительной скорости $w_{2t} = w_1$. Таким образом, потери и ξ_c и ξ_p ограниченные в диаграмме на рис. 3.10 кривой aa' , сохраняются общими как для одновенечной ступени, так и для ступеней скорости.

В одновенечной ступени область, ограниченная кривыми aa' и bb' представляет собой потери $\xi_{вс}$ с выходной скоростью парового потока. Как отмечалось выше, эти потери достигают минимума при отношении $x_\phi = 0,46 \div 0,48$. при уменьшении u/c_ϕ существенно возрастает $\xi_{вс}$, вызывая резкое падение КПД. Применяя второй венец, т.е. ступень скорости, можно часть потерь с $\xi_{вс}$ превратить в полезную работу и таким образом, повысить КПД в области малых x_ϕ .

Потери в поворотной решетке и в рабочей решетке второго ряда изменяются по общему закону как для двухвенечной, так и для трехвенечной ступеней скорости. Область, ограниченная кривыми cc' и dd' , представляет собой потерн $\xi_{вс}'$ выходной скоростью для двухвенечного диска, а область между кривыми dd' и bb' - выигрыш в КПД двухвенечной ступени по сравнению с КПД одновенечной ступени.

Как видно из диаграммы, максимум КПД на лопатках активной двухвенечной ступени скорости достигается при значениях x_ϕ от 0,23 до 0,27 и в основном также определяется законом изменения потерь с выходной скоростью $\xi_{вс}$. Значительные потери с выходной скоростью, которые возникают в двухвенечной ступени при отношениях u/c_ϕ , меньших, чем 0,16. можно частично использовать, применяя вторую поворотную и третью рабочую решетки, т. е. трехвенечную ступень скорости.

Кривые потерь и КПД для этого типа ступени скорости приведены на той же диаграмме на рис. 3.10 в области изменения x_ϕ от 0 до 0,18. Достигаемый в результате применения третьего венца выигрыш в КПД незначителен. Максимум КПД трехвенечной ступени скорости получается при значениях $x_\phi \approx 0,12 \div 0,18$. однако при абсолютной величине КПД трехвенечного диска при $x_\phi = 0,17$ в рассматриваемом примере значительно ниже максимального КПД двухвенечной ступени скорости.

На основании диаграммы на рис. 3.10 можно заметить, что применение ступеней вызывает увеличение КПД только при низких значениях x_ϕ . Абсолютные значения максимальных КПД уменьшаются с увеличением числа венцов, и поэтому применять ступени скорости следует лишь в том случае, когда требуется переработать значительный теплоперепад в одной ступени.

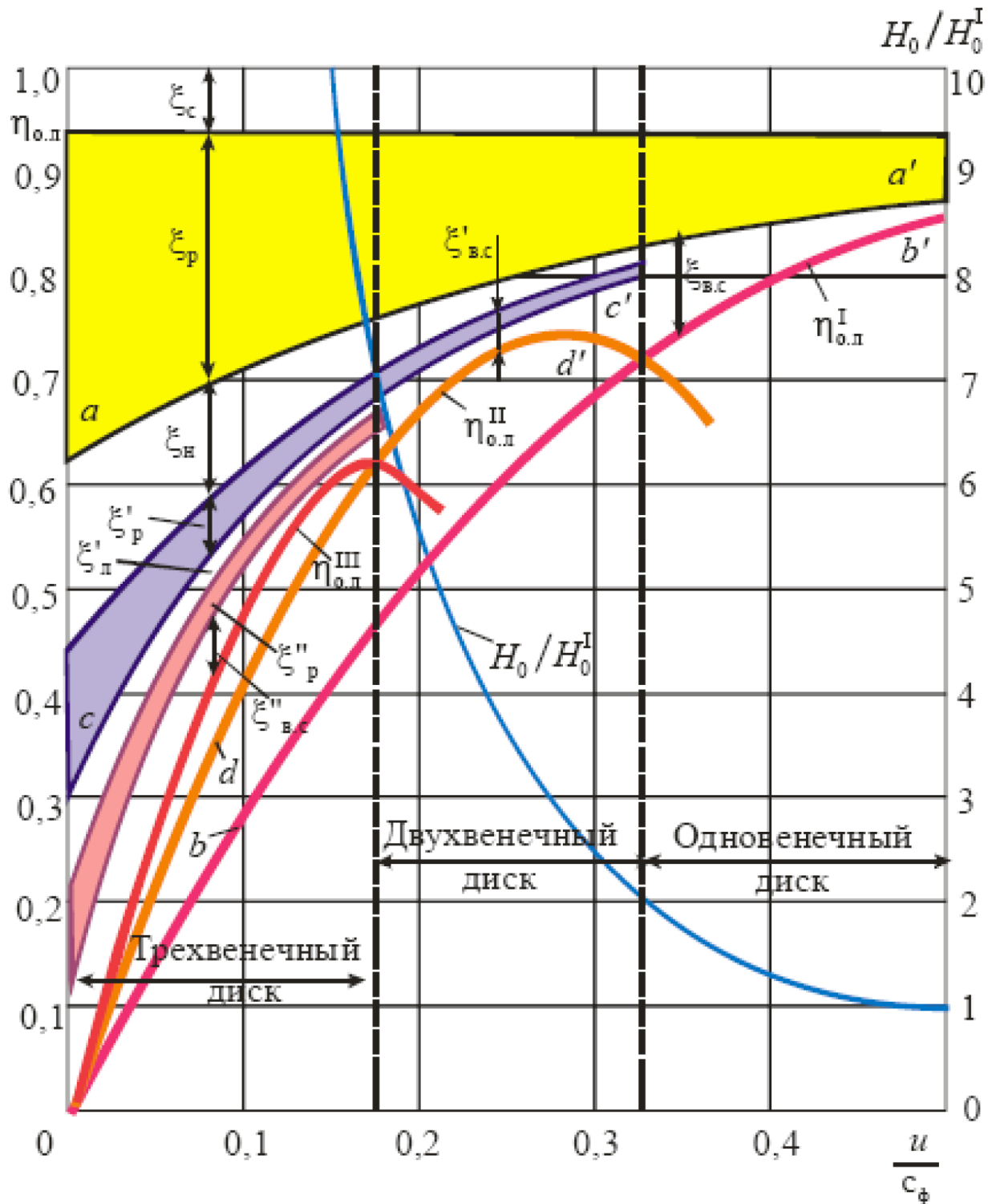


Рис 1.40 Кривые относительного лопаточного КПД $\eta_{ол}$ и потерь энергии $\xi_i = \Delta H_i / \overline{H_0}$ в одновенечной активной ступени и ступенях скорости в зависимости от $x_\phi = u/c_\phi$

Если допустить, что при изменении x_ϕ окружная скорость u во всех вариантах, приведенных на рис. 3.10, сохраняется постоянной и что, следовательно, изменение x_ϕ достигается в результате изменения располагаемого теплоперепада, то можно нанести кривую располагаемого теплоперепада, который перерабатывается одновенечной ступенью или ступенями скорости при одинаковой окружной скорости u . Такая кривая построена на рис. 3.10. Теплоперепад, перерабатываемый одновенечной ступенью при $x_\phi = 0,47$, принят за единицу, и кривая H_0/H_0^I показывает относительный рост располагаемого теплоперепада.

Если изобразить треугольники скоростей: для двух- и трехвенечных ступеней скорости в несколько идеализированном виде, а именно при $c_1 \sin \alpha_1 = c_2 \sin \alpha_2 = c'_1 \sin \alpha'_1 = c'_2 \sin \alpha'_2 = \dots$ и углах $\beta_2 = \beta_1, \alpha'_1 = \alpha_2, \dots$ то очевидно, что обеспечение осевого направления выходной скорости из последней рабочей решетки ($\alpha_2' = 90^\circ$ для двухвенечных и $\alpha_2'' = 90^\circ$ для трехвенечных ступеней) и, следовательно, наименьшего значения потери с выходной скоростью $\Delta H_{вс}$ требует по сравнению с одновенечной ступенью уменьшения окружной скорости u соответственно в 2 и 3 раза (рис. 3.11).

Таким образом, оптимальное отношение скоростей $(x_\phi)_{opt}$ для m -венечной ступени скорости должно быть в m раз меньше, чем для одновенечной ступени, т.е. в случае активной ступени

$$(x_\phi)_{opt} = \frac{\varphi \cos \alpha_1}{2m} \quad (3.34)$$

Где m - число венцов (рядов рабочих лопаток) в ступени скорости.

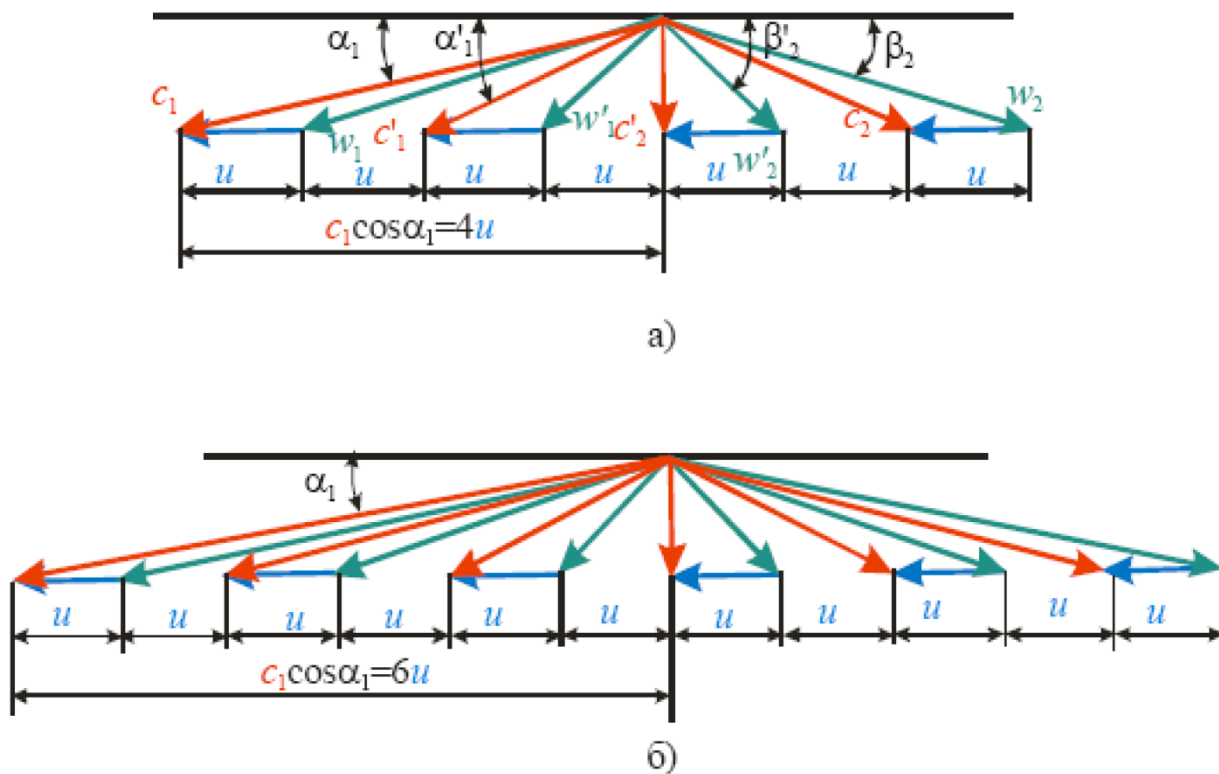


Рис.1.41. Идеализированные треугольники скоростей для ступеней скорости: а) -двухвенечной: б) – трехвенечной

Соответственно при одинаковой окружной скорости наивысший лопаточный КПД ступени скорости достигается при четырехкратном по сравнению с одно-венечной ступенью располагаемом теплоперепаде $\overline{H_0}$ в двухвенечной ступени скорости и при девятикратном – в трехвенечной ступени скорости.

1.4.4. Относительный внутренний КПД турбинной ступени

Относительный внутренний КПД и дополнительные потери

При рассмотрении процесса расширения пара в турбинной ступени в п. 3.1 были учтены потери энергии, связанные с протеканием пара в решетках ступени, и потери с выходной скоростью. Коэффициент полезного действия ступени, учитывающий эти потери, называется относительным лопаточным КПД – $\eta_{ол}$.

Однако кроме перечисленных, в ступени имеются так называемые дополнительные потери. Этими потерями могут быть:

- потерн от трения поверхности диска, барабана и лопаточного бандажа $\Delta N_{тр} (\xi_{тр})$;
- потерн от перетечек в ступени, когда часть пара проходит помимо одной из решеток ступени $\Delta N_y (\xi_y)$;
- потерн от парциального подвода пара в ступени $\Delta N_{парц} (\xi_{парц})$;
- потерн от влажности, имеющие место в ступенях, процесс расширения в которых частично или полностью протекает в области влажного пара $\Delta N_{вл} (\xi_{вл})$.

Кроме того, возможно снижение мощности ступени и тем самым ее экономичности в связи с отборами пара и влагоудалением, а также при специальном охлаждении лопаток.

Коэффициент полезного действия, учитывающий все эти потери, называется относительным внутренним η_{oi} :

$$\eta_{oi} = \frac{N_i}{N_0} = \frac{N_u - \sum \Delta N_{доп}}{N_0} = \eta_{ол} - \sum \xi_{доп} = \eta_{ол} - \xi_{тр} - \xi_y - \xi_{парц} - \xi_{вл} \quad (3.35)$$

Следует отметить, что перечисленный выше перечень потерь энергии в ступени весьма условен, так как потери взаимосвязаны. Так, например, перетечка пара нарушает характер обтекания решеток, а потери от влажности включают изменение характеристик решеток. Те или иные дополнительные потери в зависимости от типа ступени, размеров решеток и параметров пара могут существенно снижать экономичность ступени, быть незначительными или вообще отсутствовать. Дополнительные потери влияют также на оптимальные характеристики ступени.

Потери от трения диска и лопаточного бандажа.

Вращение диска, на котором укреплены рабочие лопатки, в камере, заполненной паром, требует затраты мощности. Мощность, расходуемая на преодоление трения при вращении диска, заимствуется из полезной мощности, развиваемой паром на лопатках, так что получаемая на валу турбины внутренняя

мощность меньше мощности N_u , развиваемой потоком пара на лопатках турбинной ступени, на величину мощности $\Delta N_{тр}$, затрачиваемой на трение диска.

Физическая причина возникновения затрат мощности на преодоление сил трения и сопутствующих ему дополнительных явлений состоит в следующем:

- При вращении диска пар, заполняющий камеру ступени, также приводится во вращение. Допустим, что распределение скорости пара в камере может быть представлено диаграммой на рис. 3.12. Скорость частиц пара, прилегающих к диску, равна местной окружной скорости диска (зависящей от диаметра, на котором рассматривается эпюра скоростей), скорость частиц пара, прилегающих к стенке корпуса, равна нулю. Средняя скорость c_{cp} в промежуточных точках камеры зависит от шероховатости поверхности диска и размеров камеры. Таким образом, между слоями пара, двигающимися с различной скоростью, существует трение и на преодоление сил трения затрачивается мощность.
- Аналогичная затрата мощности возникает в зазоре между вращающимся лопаточным бандажом и неподвижным корпусом.
- Помимо вращения вокруг оси турбины пар, наполняющий камеру, приобретает вихревое движение в меридиональном сечении, как показано на рис. 3.12. Этот вихревой поток пара возникает от того, что частицы пара, прилегающие к диску, испытывают центробежные силы, которые вызывают движение пара от центра к периферии вблизи диска и от периферии к центру вблизи неподвижной поверхности камеры ступени. Вихревой поток в меридиональной поверхности увеличивает затрату мощности на вращение диска.

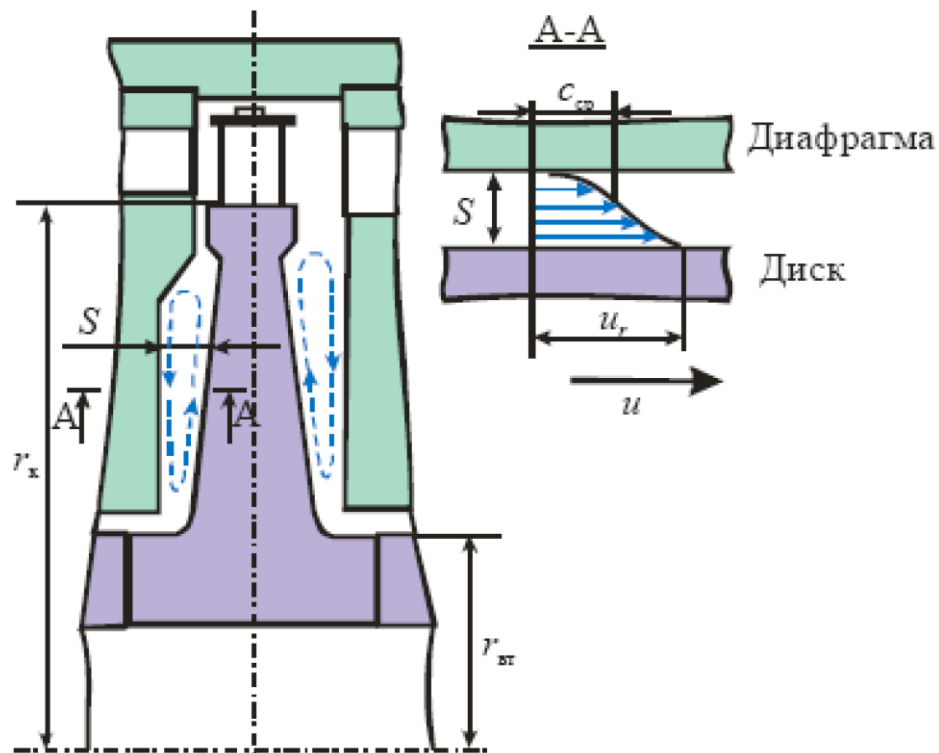


Рис. 1.42. Схема потока в зазоре между диском и диафрагмой и эпюра скоростей в камере ступени.

- Еще более сложный характер в камере между диафрагмой и диском будет иметь течение пара в часто встречающемся случае выполнения диска с разгрузочными отверстиями (см., например, рис. 4.15)

Для определения потери на трение обычно используется формула, которая может быть получена аналитически с учетом эмпирического коэффициента:

$$\xi_{\text{тр}} = \frac{k_{\text{тр}}}{\pi} \frac{d_k}{el_1 \sin \alpha_1} \left(\frac{u}{c_\phi} \right)^3 \quad (3.36)$$

где $k_{\text{тр}}$ – коэффициент, зависящий от относительной ширины зазора (s/r) и числа Рейнольдса ($Re = ur/v$). Для ступеней паровых турбин обычно $k_{\text{тр}} = (0,45 \dots 0,8) \cdot 10^{-3}$.

Абсолютную величину потери на трение можно найти как

$$\Delta N_{\text{тр}} = \xi_{\text{тр}} N_0 = \xi_{\text{тр}} G \overline{H}_0 \quad \text{или} \quad \Delta H_{\text{тр}} = \xi_{\text{тр}} \overline{H}_0 \quad (3.37)$$

Потери от утечек. Лабиринтовые уплотнения.

Потери от утечек рабочего тела (пара или газа) связаны с протечками через зазоры помимо сопловых или рабочих лопаток. Эти протечки не совершают полезной работы в ступени, поэтому энергия пара или газа протечки является потерянной для ступени. Потери от утечек имеют место как в ступени, так и в турбине в целом.

Протечки в ступени — это потоки через зазоры: между диафрагмой и валом (рис. 3.13) G_y , между бандажом рабочих лопаток и статором (диафрагмой или корпусом) G_6 , между диафрагмой и диском у корня рабочих лопаток G_k , а также через разгрузочные отверстия $G_{\text{отв}}$.

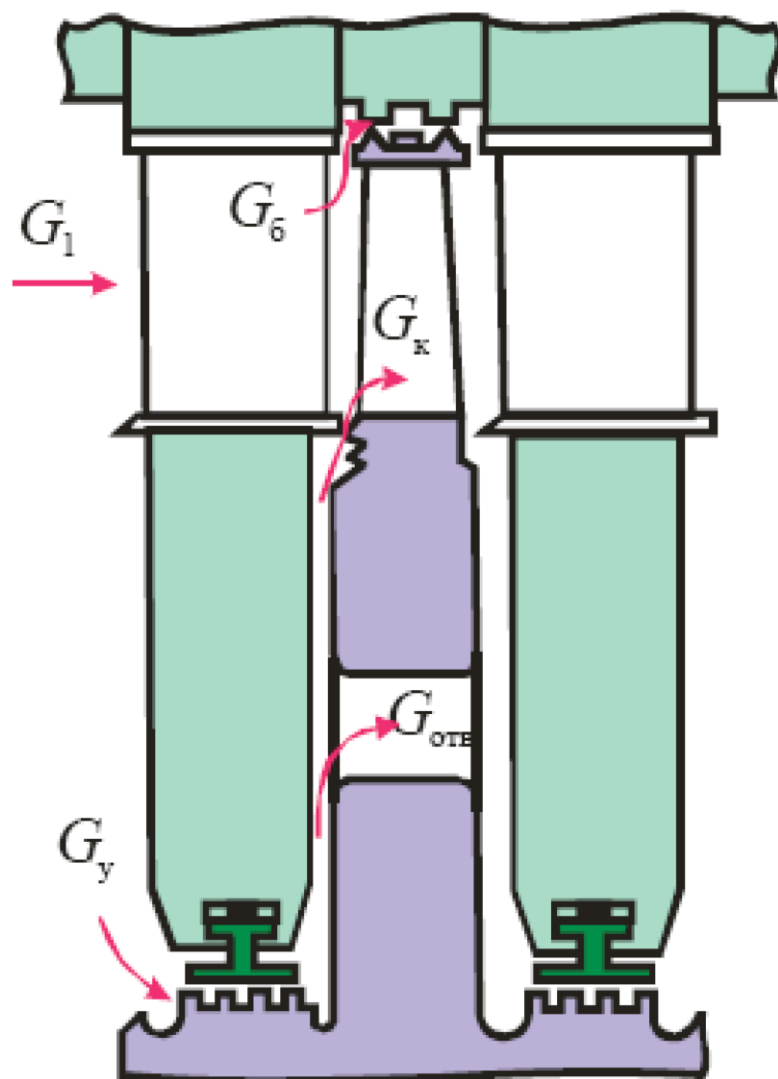


Рис.1.43 Схема протечек в турбинной ступени.

Протечки в турбине — это потоки через зазоры концевых уплотнений между валом турбины и ее корпусом (см. рис. 1.3). В корпусах ЦНД конденсационных турбин — это дополнительный расход пара, который подводится к концевым уплотнениям для того, чтобы предотвратить подсос воздуха из атмосферы в конденсатор.

Протечки также могут возникать из-за недостатков конструкции в различных стыках между деталями, например в разьеме половин диафрагм, по посадочным поверхностям диафрагмы, а также обойм диафрагм и уплотнений в корпусе.

Для уменьшения протечек через зазоры между статором и ротором турбины применяются лабиринтовые уплотнения, представляющие собой последовательный ряд сужений для потока протечки. Используют лабиринтовые уплотнения ступенчатого или прямоточного типа (рис. 3.14). Здесь сужения (щели) образованы гребнями, расположенными на статоре, и поверхностью ротора. В ступенчатом уплотнении щели располагаются на выступе и впадине

ротора, в прямоточном уплотнении гладкий ротор не имеет выступов и впадин. Для исключения возможности местного разогрева ротора и его искривления при задеваниях в лабиринтовом уплотнении часто гребни располагаются на роторе, выступы и впадины — на статорных деталях.

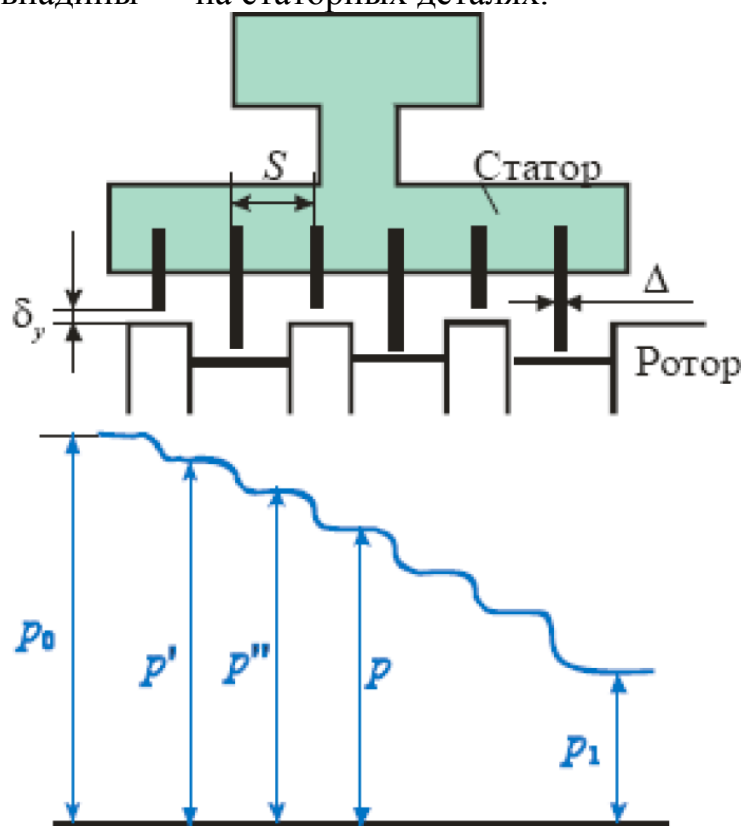


Рис 1.44. Схема ступенчатого лабиринтового уплотнения и изменения давления по длине уплотнения.

Рассмотрим процесс течения пара в лабиринтовом уплотнении. В щели поток ускоряется до сравнительно большой скорости $c_{щ}$, в камере за щелью уплотнения ступенчатого типа, он тормозится практически до нулевой скорости. Торможение в камере идет без восстановления механической энергии, изобарически, с полной диссипацией кинетической энергии потока, которая расходуется на нагрев пара в камере. Давление в камере устанавливается ниже давления перед щелью. В следующих щелях и камерах процессы повторяются. Таким образом, давление от камеры к камере по потоку уменьшается, а энтальпия пара во всех камерах остается неизменной, так как теплота от пара в уплотнении не отводится.

Рассмотрим процесс течения в уплотнении с помощью h,s -диаграммы (рис. 3.15. а). Состояние пара перед первой щелью характеризуется точкой o' . Отрезок $o'a'$ соответствует расширению пара в первой щели, точка a' характеризует состояние пара в первой щели.

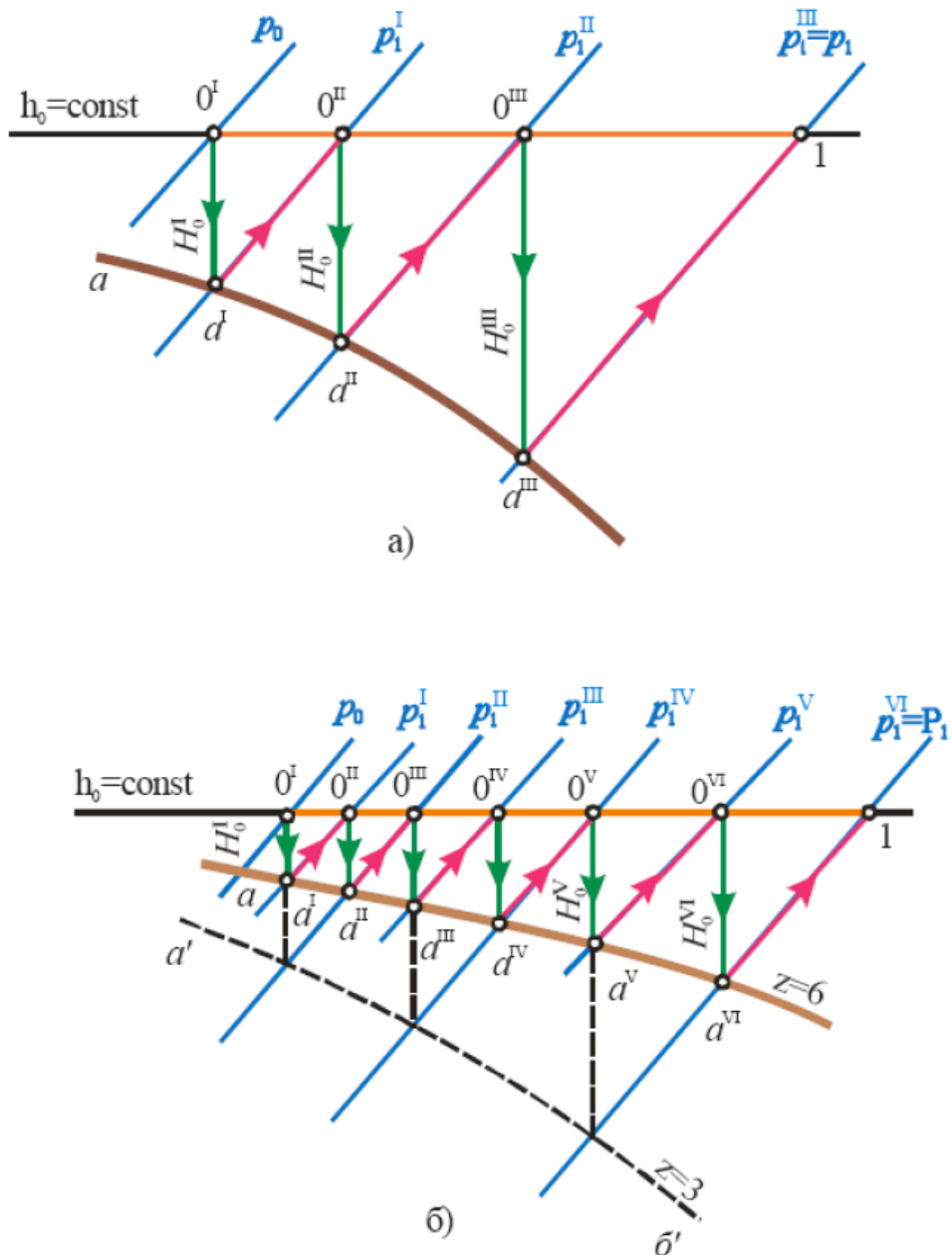


Рис.1.45. Процесс изменения состояния пара в h,s -диаграмме в лабиринтовом уплотнении ступенчатого типа с числом гребней, равным трем(а) и шести (б)

Кинетическая энергия потока в первой щели $c_{щ1}^2/2$ равна располагаемому теплоперепаду \bar{H}_0 . В процессе изобарного торможения в камере за первой щелью (отрезок $a^I o^{II}$) кинетическая энергия потока переходит в теплоту. В результате этого энтальпия пара перед второй щелью (точка o^{II}) становится равной энтальпии перед первой щелью h_0 . Во второй и третьей щелях и соответствующих им камерах процессы повторяются. При этом располагаемые теплоперепады, приходящиеся на каждую последующую щель, увеличиваются, так как скорости пара возрастают от щели к щели по потоку. Увеличение скоростей в щелях вдоль уплотнения объясняется с помощью уравнения неразрывности

$$c_{щ}^i = \frac{G_y v_{щ}^i}{F_y}$$

Для уплотнения с постоянным диаметром d_y и зазором δ_y площади всех щелей одинаковы: $F_y = \pi d_y \delta_y$, расход пара также не изменяется от щели к щели ($G_y = const$), а удельные объемы пара $v_{щ}^i$, как следует из h,s -диаграммы, увеличиваются (с возрастанием номера щели i). Поэтому скорости $c_{щ}^i$ в щелях вдоль уплотнения возрастают, наибольшая скорость достигается в последней щели. Таким образом, состояние пара в камерах уплотнения характеризуется точками o^{II}, o^{III}, o^{IV} , которые располагаются на линии $h_0 = const$, соответствующей процессу дросселирования. Состояние пара в сужениях (щелях) уплотнения характеризуется точками a^{II}, a^{III}, a^{IV} , расположенными на линии ab , которая соответствует процессу течения пара с трением в трубе постоянного сечения и называется линией Фанно.

Так как процесс течения в уплотнении по состоянию пара в камерах уплотнения аналогичен процессу дросселирования, температура пара вдоль уплотнения изменяется незначительно. Поэтому в переднем концевом уплотнении турбины температура за первым отсеком уплотнения близка к температуре пара за первой ступенью турбины.

На рис. 3.15, б показан процесс течения пара в уплотнении, состоящем из шести щелей, в сравнении с аналогичным процессом в уплотнении, состоящем из трех щелей, при одинаковых параметрах пара перед и за уплотнением в обоих случаях, а также при одинаковых размерах щелей. Удвоение числа щелей в уплотнении приводит к уменьшению теплоперепада, приходящегося на одну щель, приблизительно в 2 раза. Следовательно, скорость в щелях и расход пара через уплотнение уменьшается в $\sqrt{2}$ раз. Обобщая эти рассуждения для любого числа гребней, можно сделать вывод, что расход пара через уплотнение обратно пропорционален корню квадратному из числа

гребней z , т.е. $G_y \sim 1/\sqrt{z}$

Расход пара через ступенчатое уплотнение с заданным числом гребней и их геометрией может быть определен совместным решением уравнения неразрывности и сохранения энергии:

$$G_y = \mu_y F_y \sqrt{\frac{p_0}{v_0}} \sqrt{\frac{1 - \varepsilon^2}{z}} \quad (3.38)$$

где μ_y - коэффициент расхода щели уплотнения; F_y - площадь зазора в уплотнении; $\overline{p}_0, \overline{v}_0$ - давление и удельный объем перед уплотнением; $\varepsilon = p_1/\overline{p}_0$ - отношение давлений за уплотнением и перед ним.

Формула (3.38) соответствует течению пара в ступенчатом уплотнении (см. рис. 3.14). При больших температурных удлинениях ротора относительно статора в месте расположения уплотнения приходится отказываться от уплотнения ступенчатого типа, так как в этом случае расстояния между гребнями

уплотнения становятся очень большими, и заменять его более компактным уплотнением прямооточного типа. Течение пара в прямооточном уплотнении отличается тем, что в камерах между гребнями поток тормозится не полностью. Кинетическая энергия струи пара из предыдущей щели только частично переходит в теплоту в результате неполного торможения, другая часть ее расходуется на ускорение потока в последующей щели. Поэтому расход пара через щель прямооточного уплотнения существенно больше, чем ступенчатого, и формула (3.38) при этом записывается следующим образом:

$$G_y = k_y \mu_y F_y \sqrt{\frac{p_0}{v_0}} \sqrt{\frac{1 - \varepsilon^2}{z}} \quad (3.38 \text{ а})$$

где k_y - поправочный коэффициент, зависящий от расстояния между гребнями и величиной зазора.

Приведенные формулы и описание процессов течения в уплотнениях относятся как к уплотнениям в ступени, так и к концевым уплотнениям цилиндров турбины.

Рассмотрим влияние утечек в ступени на ее КПД. Как указывалось, в ступени различают четыре вида утечек. Пар проходит через диафрагменное уплотнение мимо сопловой решетки и не совершает полезной работы. Поэтому полезная энергия всего потока пара активной ступени G уменьшается на величину $G_y \bar{H}_0 \eta_{ол}$. Чтобы получить относительные потери энергии в ступени от этих утечек, необходимо потерянную с утечкой энергию разделить на располагаемую энергию ступени $G \bar{H}_0$, т.е.

$$\xi_y^д = \frac{G_y}{G} \eta_{ол} = \frac{k_y \mu_y F_y}{\mu_1 F_1 \sqrt{z}} \eta_{ол} \quad (3.39)$$

Утечка пара через зазоры по бандажу рабочих лопаток также не совершает работы и зависит от размеров зазоров и степени реактивности у периферии рабочих лопаток ρ_n . Относительная величина потери от протечки через периферийные зазоры ступени:

$$\xi_y^д = \frac{\pi d_n \delta_э}{F_1} \sqrt{\rho_{ср} + 1,8 \frac{l}{d} \eta_{ол}} \quad (3.40)$$

Где d_n - диаметр по периферии рабочих лопаток; $\delta_э$ - эквивалентный зазор периферийного уплотнения, который зависит конструкции надбандажных уплотнений и наличия бандаж; F_1 - площадь на выходе из сопловых лопаток; ρ - степень реактивности на среднем диаметре; l - высота лопаток; d - средний диаметр ступени.

Потери от влажности.

Потери от влажности возникают в ступенях турбины, через которые течет влажный пар. Для конденсационных турбин тепловых электростанций - это последние ступени, для турбин атомных электростанций, работающих на насыщенном или слабоперегретом паре - это практически все ступени турбины.

Влажный пар в отличие от перегретого является двухфазной средой, т.е. в сухом насыщенном паре (газовая фаза) взвешены частицы влаги (жидкая фаза). Размеры частиц находятся в пределах ($10^{-8} \dots 10^{-4}$) м. Течение влажного пара в турбинной ступени сопровождается рядом явлений, которые не наблюдаются при течении перегретого пара. Потери энергии от влажности в турбинной ступени включают следующие основные составляющие:

- 1) потери от удара капель влаги со стороны спинки рабочих лопаток как результат тормозящего действия частиц влаги на вращающийся ротор;
- 2) потери от переохлаждения пара;
- 3) потери от разгона капель влаги паровым потоком - трение на границе раздела фаз;
- 4) потери в пограничном слое, связанные с образованием жидкой пленки на поверхностях проточной части;
- 5) потери от увеличения размеров кромочного следа за счет дробления пленки при сходе ее с выходной кромки лопаток.

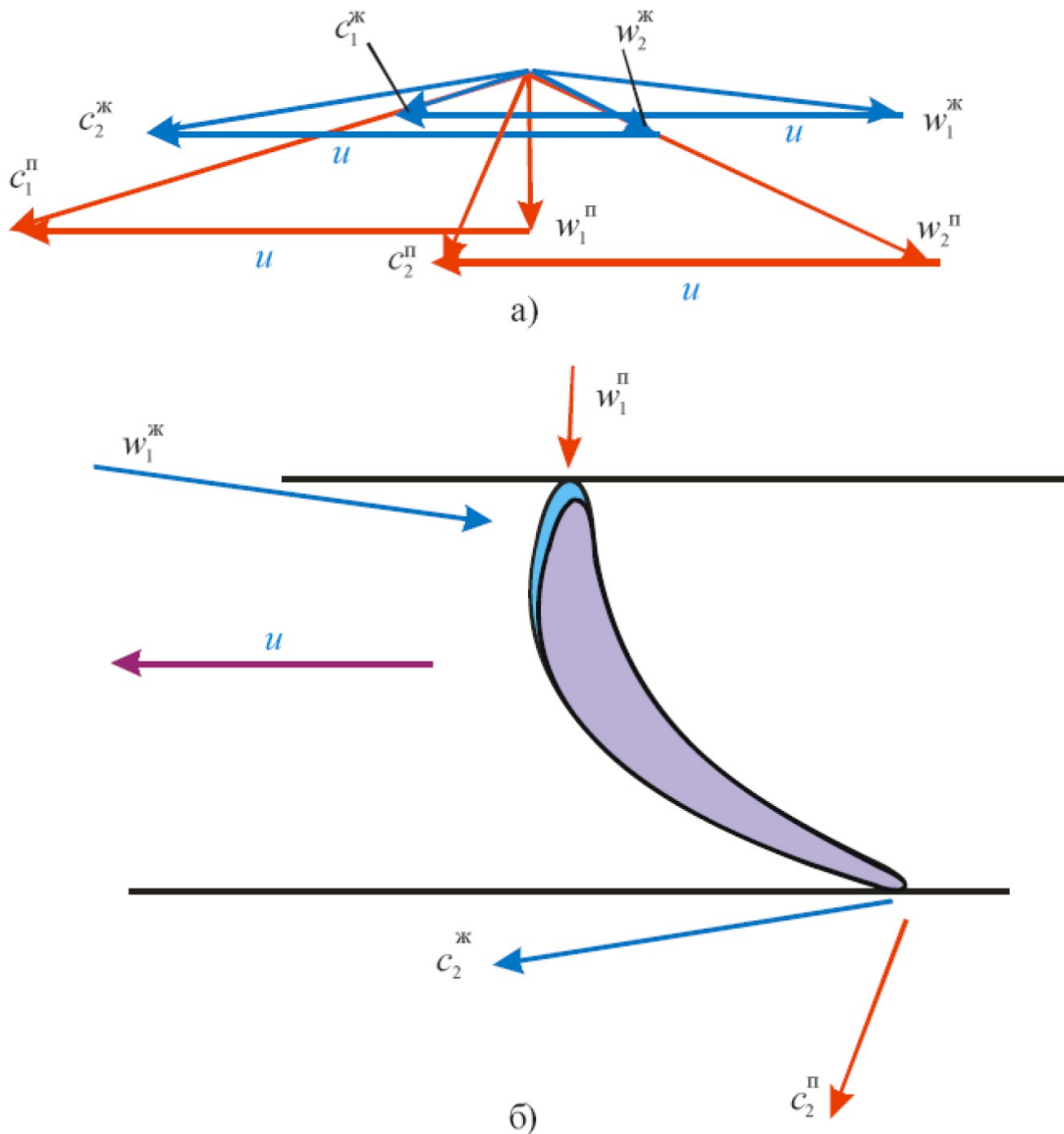


Рис.1.46. Взаимодействие частиц влаги с рабочими лопатками: а – треугольники скоростей для пара (c_1^n и w_1^n) и капель влаги ($c_1^{\text{ж}}$ и $w_1^{\text{ж}}$); б – направление потоков пара (w_1^n и c_2^n) и капель влаги ($w_1^{\text{ж}}$ и $c_2^{\text{ж}}$) относительно профиля рабочей лопатки

Рассмотрим физическую причину возникновения первой составляющей потери от влажности, т.к. она имеет значение и для работы турбины с точки зрения надежности. В сопловой и рабочей решетках относительно крупные частицы влаги движутся с отставанием от паровой фазы, скорость капель влаги существенно меньше скорости пара. Отношение скорости капель влаги к скорости пара $c_1^{\text{ж}}/c_1^n$ называется коэффициентом скольжения. Для потока в турбинной ступени при течении влажного пара можно построить треугольники скоростей, как для паровой фазы, так и для капель влаги (рис. 3.16). Так как скорость капель влаги на выходе из сопловой решетки в абсолютном движении мала, относительная скорость капель на входе в рабочие лопатки направлена

под большим углом к входной кромке рабочей лопатки и относительно большая по значению. При ударе капель влаги о входную кромку лопатки со стороны ее спинки создается тормозной момент па роторе и, следовательно, возникают потери энергии в ступени. При ударе капель влаги о входную кромку в материале лопаток возникает разрушение, называемое эрозионным износом.

Сложность явлений при течении влажного пара не позволяет разработать методику точного расчета потерь энергии от влажности пара. Основными факторами, влияющими на потери от влажности в ступени, являются влажности перед ступенью $y_0 = 1 - x_0$ и за ступенью $y_2 = 1 - x_2$, отношение скоростей $\frac{u}{c_\phi}$, а также дисперсность влаги.

В практике расчетов широко используется приближенная формула оценки потерь от влажности:

$$\xi_{\text{вл}} = a \frac{y_0 - y_2}{2} \quad (3.41)$$

$$\xi_{\text{вл}} = 2 \frac{u}{c_\phi} [0,9y_0 + 0,35(y_2 - y_0)]$$

Как показывают опыты, коэффициент a в этой формуле изменяется в широких пределах — от 0,4 до 1,4 и более в зависимости от конструкции, параметров и условий работы ступени. Для предварительных расчетов коэффициент a принимают равным 0,8—0,9.

Потери, связанные с парциальным подводом пара в ступени.

В ступенях паровых турбин с малым объемным пропуском пара Gv , когда выходные площади решеток малы, применяется парциальный подвод пара. Парциальный подвод пара характерен также для регулирующих ступеней турбин. Парциальный подвод означает, что в ступени пар проходит через решетки не по всей окружности. Доля окружности, занятой каналами сопловых лопаток, через которые проходит пар, называется степенью парциальности:

$$e = \frac{L}{\pi d_1} = \frac{z_c t_1}{\pi d_1}$$

где L - длина дуги, занятая соплами; z_c - число сопловых каналов; t_1 - шаг сопловых решеток.

Расположение сопловых лопаток не по всей окружности, а по части ее накладывает отпечаток на работу ступени и соответственно на потери располагаемой энергии. Обычно потери, связанные с парциальным подводом пара в ступени, рассматривают состоящими из двух составляющих:

- потери от вентиляции на неактивной дуге - $\xi_{\text{в}}$;

- потери на концах дуг подвода пара, называемые сегментными потерями - $\xi_{\text{сегм}}$.

В ступенях с парциальным подводом пар на рабочие лопатки поступает не по всей окружности, а только по некоторой ее части e . При этом на части дуги окружности $1-e$ в каналах рабочих лопаток отсутствует активный поток пара, эти каналы заполняются «застойным» паром из камеры, в которой вращается диск. Вследствие вращения пар, заполняющий эти каналы, под воздействием центробежных сил перемещается от корня рабочих лопаток к их периферии; при этом возможно движение пара с одной стороны лопаток на другую, как показано на рис. 3.17. Работа, связанная с перемещением пара в каналах неактивной части дуги рабочих лопаток, отводится от диска. Следовательно, полезная энергия ступени уменьшается на потери энергии, связанные с перемещением (вентиляцией) пара в этих каналах.

Относительные потери энергии от вентиляции в парциальной одновенечной ступени могут быть определены по формуле:

$$\xi_{\text{в}} = \frac{N_{\text{в}}}{N_0} = \frac{k_{\text{в}}}{\sin \alpha_1} \frac{1-e}{e} \left(\frac{u}{c_{\phi}} \right)^3 \quad (3.42)$$

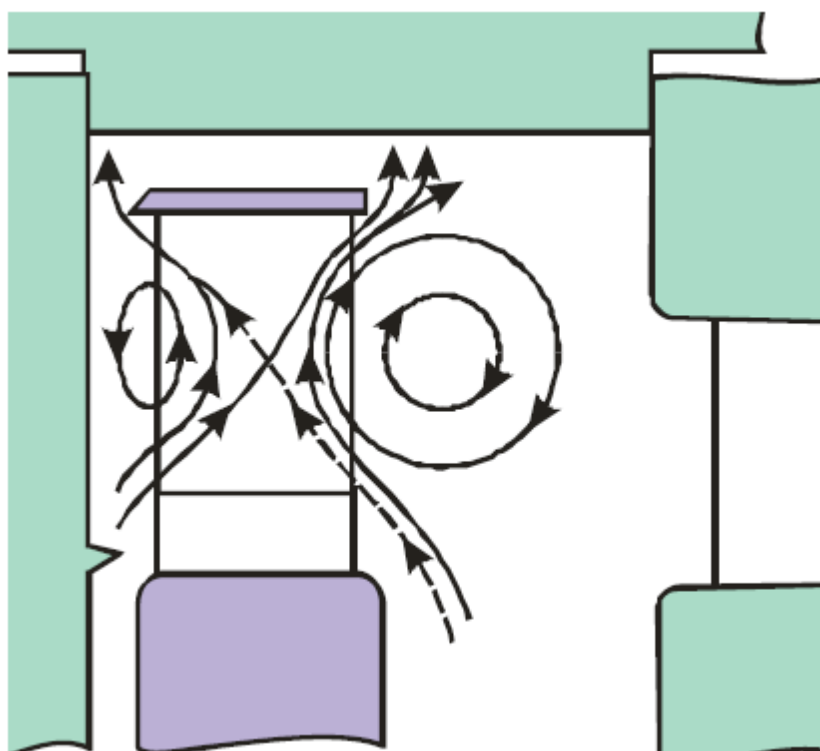


Рис.1.47 Схема вентиляционных потоков парциальной ступени

Коэффициент $k_{\text{в}}$ в этой формуле принимается равным 0,065. Для уменьшения вентиляционной потери часто на неактивной дуге применяют защитный кожух, тем самым сокращая количество вентилируемого пара. Формула (3.42)

может быть представлена в более общем виде с учетом влияния части дуги, занимаемой защитным кожухом $e_{\text{кож}}$, и числа венцов рабочих лопаток ступени скорости m , в каждом из которых возникают потери от вентиляции:

$$\xi_{\text{в}} = \frac{k_{\text{в}}}{\sin\alpha_1} \frac{1 - e - 0,5e_{\text{кож}}}{e} \left(\frac{u}{c_{\text{ф}}}\right)^3 m \quad (3.43)$$

Другой составляющей являются потери на концах дуг подвода пара (на краях сопловых сегментов). Для выяснения природы этих потерь рассмотрим схему течения пара в парциальной ступени (рис. 3.18). На правом конце дуги подвода застойный пар межлопаточного канала при движении его на границе активного потока вытесняется струей активного пара (на границе C); при этом в канале возникают вихревые течения. На выталкивание застойного пара и образование вихрей расходуется энергия активного пара. Кроме того, на правом конце дуги подвода из зазора между диафрагмой и рабочими лопатками эжектируется застойный пар (поток A), на что также расходуется дополнительная энергия пара. На левом конце дуги подвода при выходе межлопаточного канала из-под активной струи пара в канал подсасывается застойный пар из зазора за счет инерционного воздействия оставшегося в канале активного пара, отделяемого от подсасываемого пара границей D . Кроме того, на левом конце из крайнего соплового канала возникают утечки активного пара в зазор между диафрагмой и рабочими лопатками вследствие прилипания струи пара крайнего соплового канала к стенке диафрагмы (поток B). Как на подсасывание, так и на утечку расходуется энергия активного пара. Для снижения утечек пара в зазоры в парциальной ступени расчетная степень реактивности выбирается небольшой ($\rho = 0,02...0,06$). Кроме перечисленных составляющих сегментные потери включают в себя и потери энергии в крайних сопловых каналах, течение в которых искажается краевыми эффектами в соплах.

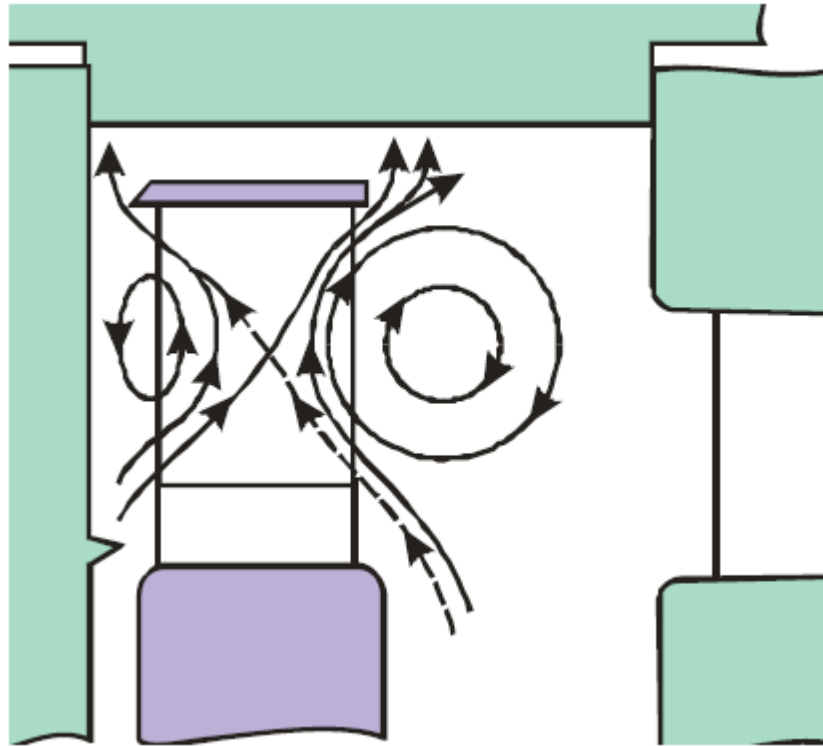


Рис. 4.48. Механизм возникновения сегментных потерь энергии

Таким образом, сегментные потери энергии в парциальной ступени определяются рядом взаимосвязанных между собой явлений на концах сопловых сегментов. Эти потери пропорциональны количеству выталкиваемого и подсасываемого застойного пара, т.е. пропорциональны ширине и высоте рабочих лопаток B_2 и l_2 ; на сегментные потери влияет также отношение скоростей u/c_ϕ , число пар концов сопловых сегментов (не сомкнутых) i , КПД $\eta_{ол}$. Наиболее распространена следующая формула для подсчета сегментных потерь:

$$\xi_{сегм} = 0,25 \frac{B_2 l_2}{F_1} \frac{u}{c_\phi} \eta_{ол} i \quad (3.44)$$

Для двух венечной ступени в числителе произведение $B_2 l_2$ заменяется па сумму произведений ширины на высоту первого и второго рядов рабочих лопаток $B_2 l_2 + 0,6 B_2' l_2'$.

Потери от вентиляции и сегментные потери составляют потери от парциального подвода:

$$\xi_{парц} = \xi_v + \xi_{сегм} \quad (3.45)$$

3. 4.6. Внутренний относительный КПД и оптимальное отношение скоростей

Рассмотрим внутренний относительный КПД ступеней, работающих на перегретом паре:

$$\eta_{oi} = \eta_{ол} - \xi_{тр} - \xi_y - \xi_{парц}$$

На рис. 3.19 показаны графики зависимостей $\eta_{ол} = f(x_\phi)$, $\eta_{oi} = f(x_\phi)$, $\sum \xi_{доп} = f(x_\phi)$ для активной ступени. Из графиков видно, что потери парциального подвода, потери от утечки и потери от трения диска, уменьшая КПД ступени, изменяют также и оптимальное отношение скоростей $(x_\phi)_{opt} = \left(\frac{u}{c_\phi}\right)_{opt}$, при котором достигается максимальное значение внутреннего относительного КПД, по сравнению с оптимальным отношением скоростей для относительного лопаточного КПД. Такой же характер влияния дополнительных потерь будет при любых значениях степени реактивности. Таким образом, при выборе расчетного теплоперепада ступени следует ориентироваться на x_ϕ по внутреннему относительному КПД, поскольку эффективность ступени определяется суммой всех потерь располагаемой энергии в ступени. Это оптимальное отношение скоростей тем меньше, чем больше дополнительные потери.

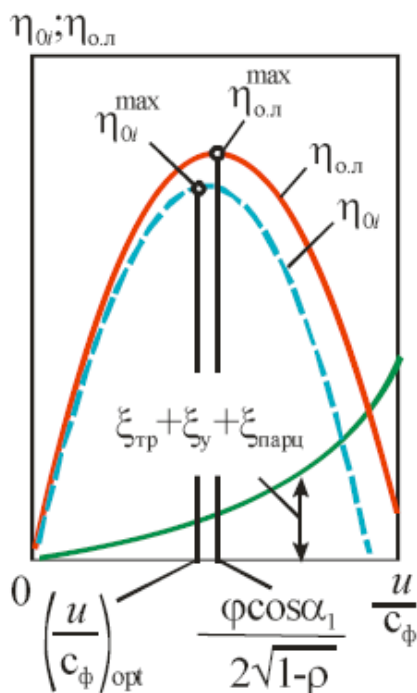


Рис. 1.49 Графики зависимостей $\eta_{ол} = f(x_\phi)$, $\eta_{oi} = f(x_\phi)$, $\sum \xi_{доп} = f(x_\phi)$ для активной ступени

1.5. Многоступенчатые паровые турбины

1.5.1. Тепловой процесс в многоступенчатой паровой турбине

Активные и реактивные многоступенчатые турбины.

В современных паротурбинных установках ТЭС и АЭС располагаемый теплоперепад турбины составляет 1000—1600 кДж/кг. Создать экономичную одноступенчатую турбину при таких теплоперепадах и достигнутом в настоящее время уровне прочности металлов невозможно. Действительно, скорость пара на выходе из сопл одноступенчатой турбины в этих условиях составит 1500—1700 м/с. Для экономичной работы одноступенчатой турбины необходимая окружная скорость лопаток на среднем диаметре при оптимальном отношении скоростей u/c_{ϕ} должна составить 1000—1100 м/с. Обеспечить прочность ротора и лопаток при таких окружных скоростях практически невозможно. Кроме того, число M в потоке пара в этом случае составит 3,0—3,5, что приведет к большим волновым потерям энергии в потоке. Поэтому все крупные паровые турбины для энергетики и другого назначения выполняют многоступенчатыми. В этих турбинах пар расширяется в последовательно включенных ступенях, причем теплоперепады таких ступеней составляют небольшую часть располагаемого теплоперепада всей турбины. Поэтому окружные скорости лопаток в ступенях многоступенчатой турбины составляют 120—250 м/с для большинства ступеней ЧВД и ЧСД турбины и достигают 350—450 м/с для последних ступеней конденсационных турбин при стальных лопатках и 600 м/с при титановых лопатках. Числа M в потоке для большинства ступеней меньше единицы.

Рассмотрим схематический чертеж проточной части многоступенчатой турбины со сравнительно высоким давлением за турбиной (рис. 4.1). Как указывалось в гл. 2, совокупность одного ряда сопловых и одного ряда рабочих лопаток образует ступень турбины. В данном примере турбинная ступень выполнена камерной, т.е. между диафрагмами образована камера, в которой располагается диск ротора с рабочими лопатками. В камерных ступенях, как правило, на рабочих лопатках допускается небольшое расширение пара, т.е. камерная ступень выполняется со сравнительно небольшой степенью реактивности, а в основном расширение пара осуществляется в сопловой решетке.

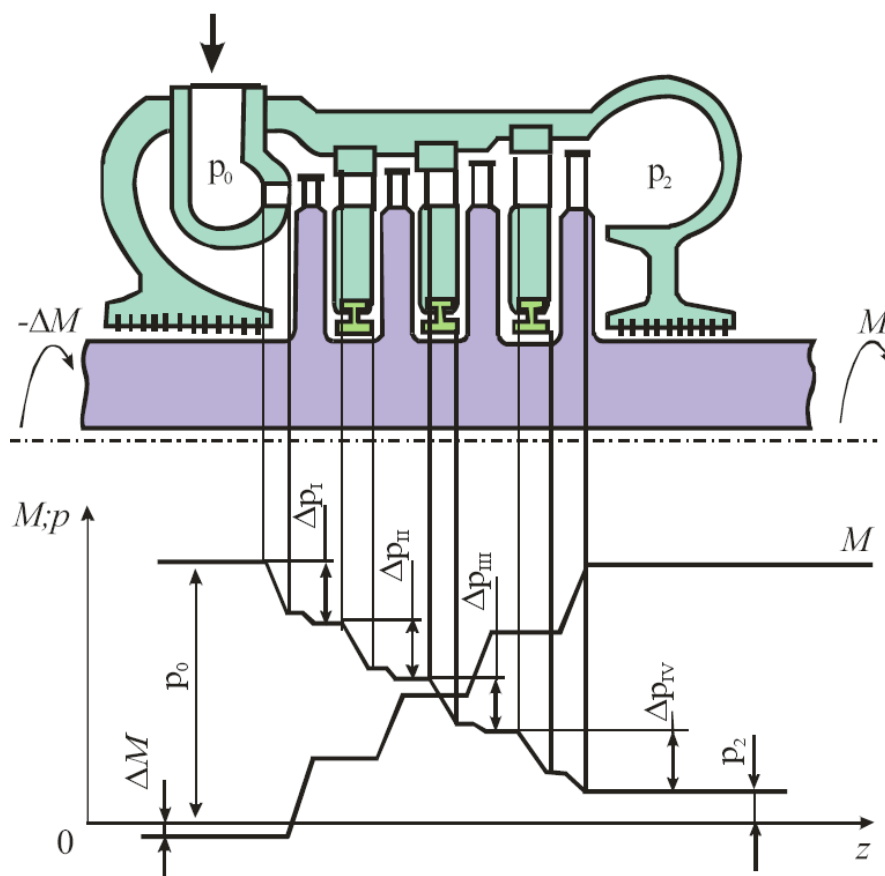


Рис.1.50 Схема проточной части турбины и распределение вдоль оси турбины давления и крутящего момента

На входе в турбину свежий пар поступает к соплам первой ступени, установленным в сопловой коробке. Рабочие лопатки первой и последующих ступеней расположены на дисках, откованных заодно с валом. После рабочих лопаток первой ступени пар поступает к соплам второй ступени, расположенным в диафрагме. Диафрагмы второй, третьей и четвертой ступени установлены в пазах корпуса турбины. Для уменьшения протечек пара через зазор между валом и диафрагмой в паз расточки диафрагмы устанавливается диафрагменное уплотнение. На рис. 4.1 показано также распределение вдоль оси турбины давления p и крутящего момента M_T на валу. Давление пара уменьшается в каждой ступени немного. В активных ступенях это снижение давления осуществляется в сопловых лопатках. Крутящий момент на валу от ступени к ступени увеличивается за счет суммирования крутящих моментов, создаваемых паровым потоком в каждой ступени. Через правый конец вала от турбины к приводимой машине передается мощность, определяемая моментом M_T на валу и угловой скоростью ротора ω .

Через левый конец вала передается небольшой крутящий момент ΔM для привода масляного насоса, если он расположен в корпусе переднего подшипника, и на преодоление момента трения в этом подшипнике.

Процесс расширения пара в h,s -диаграмме для турбины, состоящей из четырех активных ступеней, представлен на рис. 4.2.

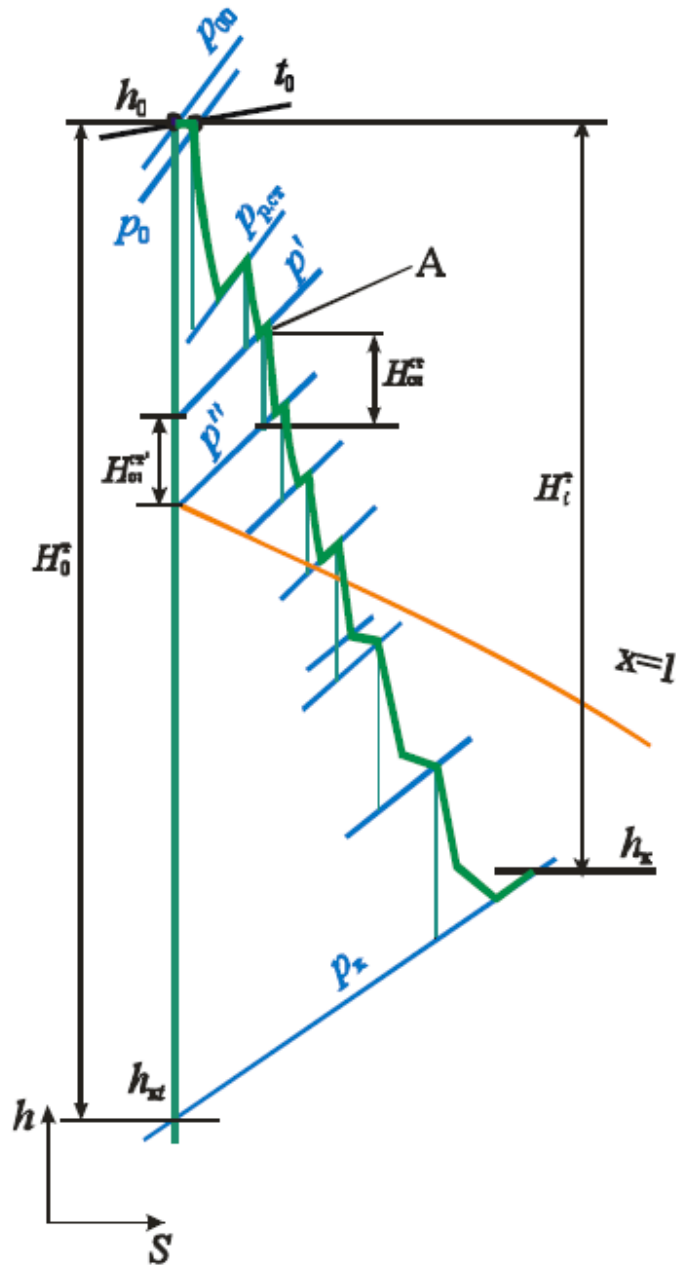


Рис 1.51. Процесс расширения пара в h,s -диаграмме для многоступенчатой турбины

По мере расширения пара от ступени к ступени давление его уменьшается, а удельный объем увеличивается. В результате этого длина сопловых и рабочих лопаток вдоль проточной части также увеличивается. Интенсивность возрастания высоты лопаток определяется значениями соответствующих чисел M для ступени. С увеличением числа M интенсивность возрастания высот лопаток повышается. При числах M , близких к нулю (приближение к условиям течения

несжимаемой жидкости), высоты лопаток практически не изменяются вдоль проточной части.

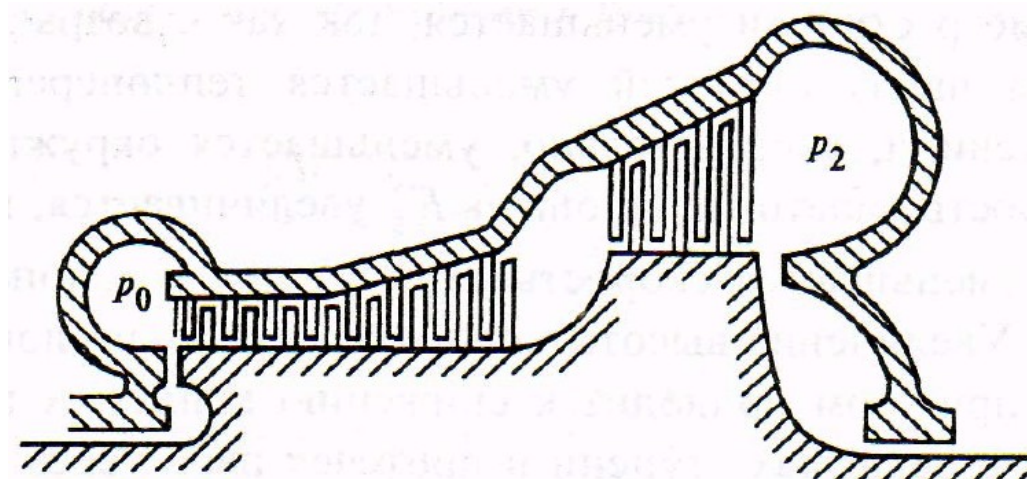


Рис. 1.52. Схема проточной части реактивной многоступенчатой турбины

Если многоступенчатая турбина составляется из реактивных ступеней, то сопловые лопатки располагаются непосредственно в корпусе турбины (рис. 4.3). Применение в этом случае диафрагменной конструкции привело бы к большим осевым усилиям на диски ротора и затруднило бы уравнивание этих усилий на роторе, в особенности в условиях переменного режима работы турбины и износа диафрагменных уплотнений и уплотнений рабочих лопаток.

Второй отличительной особенностью турбин реактивного типа является увеличение числа ступеней по сравнению с турбинами активного типа при одинаковом располагаемом теплоперепаде H_0 .

При большом числе ступеней в турбине конструктивно не удастся разместить их в одном корпусе. Поэтому современные конденсационные турбины большой мощности выполняют в нескольких корпусах.

Преимущества многоступенчатых турбин.

Основные преимущества многоступенчатой турбины перед одноступенчатыми заключаются в следующем.

1. В многоступенчатой турбине за счет уменьшения теплоперепада, приходящегося на одну ступень, легко получить оптимальное отношение скоростей u/c_ϕ , а следовательно, высокий КПД. Чем больше ступеней в турбине, тем меньше теплоперепад на каждой ступени, меньше и скорости c_ϕ и u . Очевидно, что с увеличением числа ступеней уменьшаются безразмерные скорости потока M в решетках ступени.

2. Уменьшение теплоперепада и связанное с этим уменьшение диаметра ступени (при заданной частоте вращения) приводит к увеличению высот сопловых и рабочих лопаток или к увеличению степени парциальности в тех ступенях, которые работают с малыми объемными расходами пара, как, например, ступени, расположенные в области значительных давлений пара, где удельные объемы пара невелики. В связи с этим даже при мощностях турбины 4000-6000 кВт и частоте вращения $n = 50 \text{ с}^{-1}$ во всех ступенях турбины, за исключением регулирующей, обычно удается обеспечить степень парциальности, равную единице, и достаточную высоту сопловых и рабочих лопаток.

В регулирующей ступени степень парциальности не достигает единицы, так как наличие стенок, отделяющих одну сопловую группу от другой, заставляет сохранять промежутки между сопловыми группами, уменьшающие степень парциальности. Даже если пар в регулирующей ступени подводится по всей окружности, степень парциальности в ней составляет не более 0,8-0,96.

Достижение полной парциальности и достаточной высоты лопаток нерегулируемых ступеней многоступенчатых турбин является существенным фактором повышения КПД турбины.

3. При удачном очертании проточной части кинетическая энергия потока пара, покидающего ступень турбины, может быть частично или даже полностью использована в последующей ступени. Таким образом, увеличивается располагаемый теплоперепад $\bar{H}_0 > H_0$ большинства ступеней. Выходная скорость полностью теряется обычно лишь в регулирующей и в последних ступенях турбины и ее отдельных цилиндров.

4. Потери энергии в каждой ступени турбины, как это видно из h,s -диаграмм на рис. 4.2, вызывают повышение температуры пара перед последующими ступенями. Это обстоятельство приводит к тому, что фактический располагаемый теплоперепад для какой-либо промежуточной ступени, например теплоперепад H^{III} для третьей ступени (рис. 4.2), взятый между изобарами p' и p'' несколько превышает теплоперепад $(H^{III})'$ между теми же изобарами, взятый по основной изоэнтропе. Это повышение теплоперепадов, как известно, вызывается расхождением изобар в h,s -диаграмме в направлении увеличения энтропии. Таким образом, потери в предыдущей ступени вызывают увеличение теплоперепада в последующих ступенях и могут быть в них частично использованы.

В результате сумма располагаемых теплоперепадов в многоступенчатой турбине больше, чем располагаемый теплоперепад, взятый для всей турбины по основной изоэнтропе $\sum_{i=1}^z H_0^i > H_0^T$. Возможность частичного использования в

последующих ступенях потерь при течении в предыдущих ступенях также является существенным преимуществом многоступенчатой турбины.

Если взять разницу суммы располагаемых теплоперепадов ступеней и теплоперепада турбины по основной изоэнтропе, то полученная величина будет определять возвращенную теплоту потерь энергии ступеней, которая увеличивает располагаемую энергию ступеней многоступенчатой турбины по сравнению с одноступенчатой:

$$\sum_{i=1}^z H_0^i - H_0^T = Q$$

Подсчитаем внутренний относительный КПД многоступенчатой турбины в предположении, что она состоит из ступеней с одинаковым КПД η_{oi}^{CT} :

$$\eta_{oi} = \frac{H_i}{H_0} = \frac{\sum_{i=1}^z H_0^i}{H_0} = \frac{\sum_{i=1}^z H_0^i \eta_{oi}^{CT}}{H_0} = \eta_{oi}^{CT} \frac{H_0 + Q}{H_0}$$

или

$$\eta_{oi} = \eta_{oi}^{CT} (1 + q) \quad (4.1)$$

Где $q = Q/H_0$ - коэффициент возврата теплоты.

Таким образом, формула (5.3) показывает, что относительный КПД всей многоступенчатой турбины больше, чем средний КПД ее отдельных ступеней.

Для приближенной оценки коэффициента возврата теплоты можно пользоваться такой удобной формулой:

$$q_t = k_t (1 - \eta_{oi}) H_0 \frac{z - 1}{z} \quad (4.2)$$

в которой коэффициент k_t для турбин, работающих только в области перегретого пара, следует принимать равным $4,8 \cdot 10^{-4}$; если вся линия процесса лежит в области влажного пара, $k_t = 2,8 \cdot 10^{-4}$, а для турбин, у которых процесс расширения переходит из области перегретого в область влажного пара, $k_t = (3,2 \dots 4,3) \cdot 10^{-4}$. В формуле (4.2) размерность H_0 в кДж/кг.

5. В многоступенчатой турбине могут быть выполнены отборы пара для регенеративного подогрева питательной воды, что позволяет существенно повысить экономичность теплового цикла, т. е. КПД турбоустановки.

Перечисленные положительные факторы позволяют достигнуть в многоступенчатой турбине и во всей турбоустановке повышенной экономичности. Наряду с этим в многоступенчатой турбине возникают дополнительные потери, которых нет в одноступенчатых турбинах или которые не имеют в этих турбинах существенного значения. Так, например, потери от перетекания пара, которыми можно пренебрегать в одноступенчатых турбинах, в многоступенчатых турбинах сказываются иногда довольно сильно.

Поскольку в камере регулирующей ступени давление выше атмосферного, часть пара, вышедшего из сопловых групп регулирующей ступени, вытекает через уплотнение из камеры ступени и не принимает участия в работе последующих ступеней (см. § 5.3). Кроме того, утечки пара происходят также через уплотнение промежуточной диафрагмы, так что не все количество пара, идущего к последующим ступеням турбины, проходит через сопла диафрагмы; возникают также утечки пара через радиальные зазоры рабочих лопаток. Наличие этих утечек может привести к значительному снижению КПД ступени, особенно в тех ступенях, которые работают с небольшими объемными пропусками пара (см. § 4.3). При правильном выборе конструкции удастся снизить эти добавочные потери и обеспечить в многоступенчатой турбине высокий КПД.

Однако следует иметь в виду, что многоступенчатые турбины являются сложными и дорогостоящими машинами, применение которых оправдывается достижением необходимой экономичности.

Если для турбин большой мощности выигрыш в повышении КПД при их выполнении многоступенчатыми существенно удорожания конструкции, то для турбин малой мощности, применяемых для привода различных агрегатов, вопрос о том, выполнять ли турбину одно- или многоступенчатой, решается на основе технико-экономических расчетов. В транспортных установках выбор числа ступеней связан также с ограничением массы и габаритов турбины.

1.5.2. Концевые уплотнения турбин

В местах выхода вала из корпуса турбины устанавливаются концевые уплотнения. В областях высоких давлений уплотнения ограничивают выход пара из турбины, а в областях, находящихся под давлением ниже атмосферного, препятствуют подосу атмосферного воздуха в турбину и конденсатор, обеспечивая их нормальную работу.

Лабиринтовые концевые уплотнения принципиально не отличаются от рассмотренных выше лабиринтов диафрагменных уплотнений. Главное отличие состоит в разности давлений, действующих на уплотнение. Отношение давлений в диафрагменном уплотнении обычно составляет $p_1/p_0 = 0.85 \div 0.9$, в то время как для концевого уплотнения оно в сотни раз меньше. Поэтому концевые уплотнения обеспечивают малую утечку лишь при достаточно большом числе гребешков, достигающем несколько десятков. При этом часть длины вала, занятая концевыми и промежуточными уплотнениями, может составлять 40 % и более длины вала.

Концевое уплотнение организуется так, чтобы исключить попадание пара в машинный зал даже в самых малых количествах, так как при этом теряется не

только рабочее тело, которое надо восполнять на водоподготовительных установках, но и повышается влажность в машинном зале, появляется опасность попадания пара в корпуса стоящих рядом подшипников и обводнения масла.

Схема переднего концевое уплотнения для части цилиндра, работающей под давлением, показана на рис. 4.4. Все уплотнение разделяется на отдельные камеры. В предпоследние камеры подается уплотняющий пар с регулируемым давлением, несколько большим атмосферного. Из последней камеры пар отсасывается с помощью эжектора, и в ней создается давление, меньшее атмосферного. Таким образом, из последней камеры отсасывается пар, поступающий из предпоследней камеры, и воздух, подсосываемый из атмосферы, но пар из турбины не может выйти в машинный зал. Промежуточные камеры уплотнения соединяют с паровым пространством регенеративных подогревателей, направляя в них пар из турбины. Тем самым утилизируется теплота отсасываемого пара.

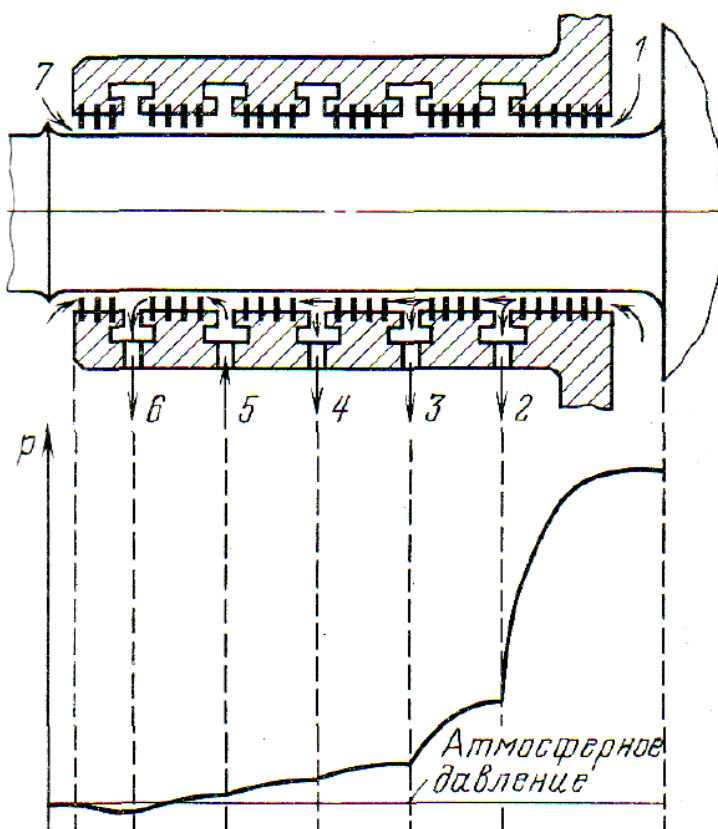


Рис. 1.53. Схема переднего концевое уплотнения ротора ЦВД мощной турбины:

1 - пар из камеры регулирующей ступени; 2,3,4 - отсосы в подогреватели; 5 - пар от регулятора давления; 6 - отсос в вакуумный эжекторный холодильник; 7 - подсос воздуха

Аналогичным образом организовано и концевое уплотнение части вала, находящегося под разрежением. Разница состоит лишь в том, что оно имеет только две камеры; подачи уплотняющего пара и отсоса смеси пара и атмосферного воздуха.

Процесс протекания пара в лабиринтовом уплотнении и расчет расхода пара через уплотнения был рассмотрен в п. 3.4. Рассмотрим, как организуется протечка пара в концевых уплотнениях.

Потоки пара в концевых лабиринтовых уплотнениях объединяются общей системой трубопроводов. Один из примеров организации этих потоков для двухцилиндровой конденсационной турбины показан на схеме трубопроводов лабиринтового пара (рис. 4.5).

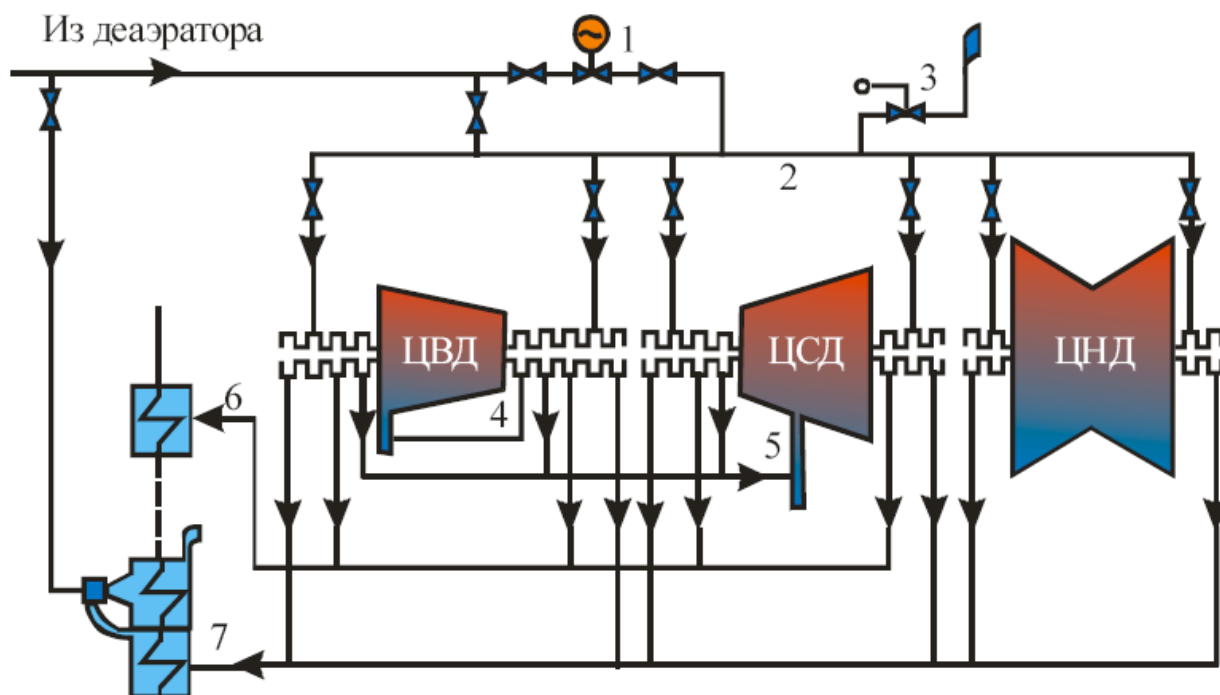


Рис. 1.54 - Схема концевых уплотнений турбины К-200-130

Концевые уплотнения всех цилиндров турбины разделены на отсеки, между которыми образованы камеры для отвода или подвода пара к уплотнению. Наибольшее число отсеков имеет переднее концевое уплотнение ЦВД. После первого отсека этого уплотнения пар отводится в выхлопной трубопровод ЦВД, что дает возможность использовать энергию пара в последующих ступенях турбины. Пар из камер после второго отсека переднего уплотнения ЦВД и первых отсеков заднего уплотнения ЦВД, а также переднего уплотнения ЦСД отводится в четвертый регенеративный отбор, пар из следующих отсеков уплотнений ЦВД и ЦСД отводится в сальниковый подогреватель системы регенерации. Крайние камеры всех концевых уплотнений соединены с паровым пространством сальникового подогревателя, в котором с помощью эжектора под-

держивается небольшое разрежение (абсолютное давление равно 0,095—0,098 МПа). В крайних камерах всех уплотнения разрежение поддерживается для того, чтобы исключить выход пара из уплотнений в помещение машинного зала и защитить близко расположенные корпуса подшипников от попадания в них пара. В турбинах выпуска довоенных или первых послевоенных лет пар из крайних камер уплотнений направлялся через вестовые трубы в помещение машинного зала. В камеры, соседние с крайними, во все концевые уплотнения подводится пар из деаэратора от общего коллектора, в котором регулятором поддерживается небольшое избыточное давление 10—20 кПа (0,1—0,2 кгс/см²). Для концевых уплотнений, перед которыми давление в турбине ниже атмосферного, небольшое избыточное давление в этих камерах необходимо, чтобы исключить присосы воздуха из атмосферы в турбину. Поэтому пар, поступающий в эти камеры, называют уплотняющим. В концевых уплотнениях ЦВД и переднем ЦСД пар, поступающий из коллектора 2, обеспечивает охлаждение ротора для снижения температуры шейки ротора и подшипника.

В турбинах АЭС пар может быть радиоактивным, и поэтому в камеры концевых уплотнений, соседние с крайними, подается нерадиоактивный пар из специального котла или испарителя, что исключает возможность попадания радиоактивного пара в машинный зал.

1.5.3. Осевые усилия, действующие на ротор турбины

Надежность работы турбины в большой мере зависит от работоспособности упорного подшипника, который воспринимает результирующее осевое усилие, действующее на ротор турбины. Осевое усилие зависит от распределения давления пара по поверхностям ротора. Для определения осевого усилия ротор обычно разделяют на участки. Характерным является участок ротора в пределах одной ступени. Рассмотрим расчет осевого усилия для участка ротора одной из промежуточных ступеней многоступенчатой турбины (рис. 4.6). От профильной части рабочих лопаток на ротор передается осевое усилие R_a^I , которое может быть определено по данным теплового расчета ступени (п. 3.1):

$$R_a^I = G(c_1 \sin \alpha_1 - c_2 \sin \alpha_2) + \pi d l_2 (p_1 - p_2) \quad (4.3)$$

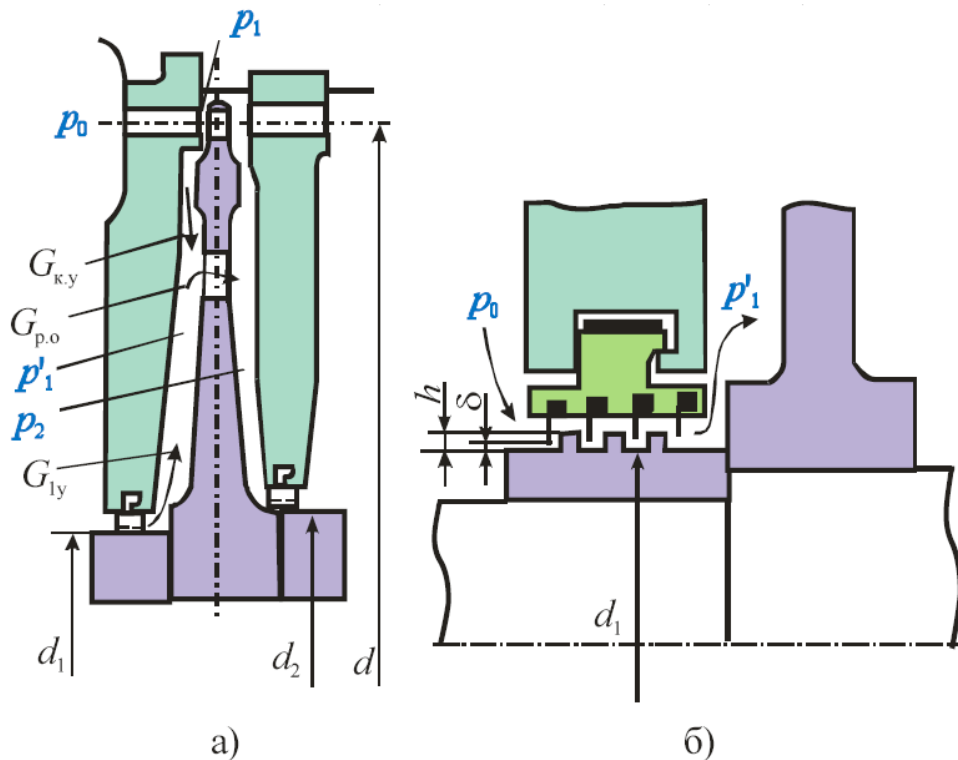


Рис. 1.55. К расчету осевого усилия в турбине:
а – схема проточной части активной ступени; б – схема диафрагменного уплотнения

Здесь разность давлений $p_1 - p_2$ зависит от степени реактивности ступени. Чем выше степень реактивности ступеней турбины, тем больше осевое усилие R'_a . Составляющая, связанная с разностью осевых проекций скоростей $c_1 \sin \alpha_1 - c_2 \sin \alpha_2$, для чисел $M < 0,7$, как правило, близка к нулю, и поэтому ею часто пренебрегают.

Вторая составляющая осевого усилия в ступени передается на ротор от кольцевой части полотна диска, расположенной между корневым диаметром $d_k = d - l_2$ и диаметром ротора под диафрагменным уплотнением d_2 (рис. 4.5):

$$R''_a = (p'_1 - p_2) \frac{\pi}{4} (d_k^2 - d_2^2) \quad (4.4)$$

Здесь давление p'_1 между диафрагмой и диском зависит от соотношения трех расходов: диафрагменной протечки G_y , корневой протечки G_k и протечки через разгрузочные отверстия $G_{отв}$. Разность давлений $p'_1 - p_2$, пропорциональна разности давлений перед и за рабочими лопатками:

$$p'_1 - p_2 = k(p_1 - p_2)$$

Значение k может быть найдено из уравнения баланса расходов для камеры перед диском

$$G_y = \pm G_k + G_{отв}$$

При определении расходов G_y , G_k , $G_{отв}$ в соответствующие формулы вводят коэффициенты расхода μ_y , μ_k , $\mu_{отв}$, а также площади зазоров в диафраг-

менном и корневом уплотнениях F_y и F_k и площадь сечений разгрузочных отверстий $F_{омв}$. От значений этих коэффициентов и размеров площадей существенно зависит давление перед диском p'_1 . Если, например, при эксплуатации турбины увеличивается зазор в диафрагменном уплотнении (износ уплотнительных гребней при задеваниях ротора о статор), то увеличивается протечка G_y и соответственно растут давление перед диском p'_1 и осевое усилие на полотно диска.

Разгрузочные отверстия позволяют снизить перепад давления $p_1 - p_2$, действующий на полотно диска, по сравнению с перепадом $p'_1 - p_2$, действующим на рабочие лопатки. Хорошее скругление входных кромок разгрузочных отверстий увеличивает коэффициент расхода $\mu_{омв}$ и снижает разность давлений $p'_1 - p_2$. В дисках последних ступеней, где абсолютные значения осевых усилий невелики, а механические напряжения высокие, разгрузочных отверстий, как правило, не выполняют, чтобы не создавать концентраций механических напряжений в дисках.

Третья составляющая осевого усилия в ступени действует на уступ ротора между диаметрами соседних диафрагменных уплотнений:

$$R_a^{III} = p'_1 \frac{\pi(d_2^2 - d_1^2)}{4} \quad (4.6)$$

Четвертая составляющая осевого усилия в ступени - усилие на выступы уплотнений (рис. 4.5, б) - запишется в виде

$$R_a^{IV} = 0,5(p_0 - p'_1)\pi d_y h \quad (4.7)$$

Здесь коэффициент 0,5 введен для учета того, что на выступ на роторе действует половина перепада давлений, приходящаяся на каждую ступеньку уплотнения (выступ - впадина). Полное осевое усилие, действующее на ротор, находят суммированием всех составляющих в каждой ступени, а также усилий, действующих на уступы ротора, расположенные вне проточной части ступеней:

$$R = \sum_{i=1}^n R_a^i$$

где i - номер составляющей осевого усилия.

Для уменьшения осевого усилия R_n передаваемого на упорный подшипник, применяют так называемый разгрузочный поршень, которым является первый отсек переднего концевого уплотнения с увеличенным диаметром уплотнительных щелей (рис. 4.7).

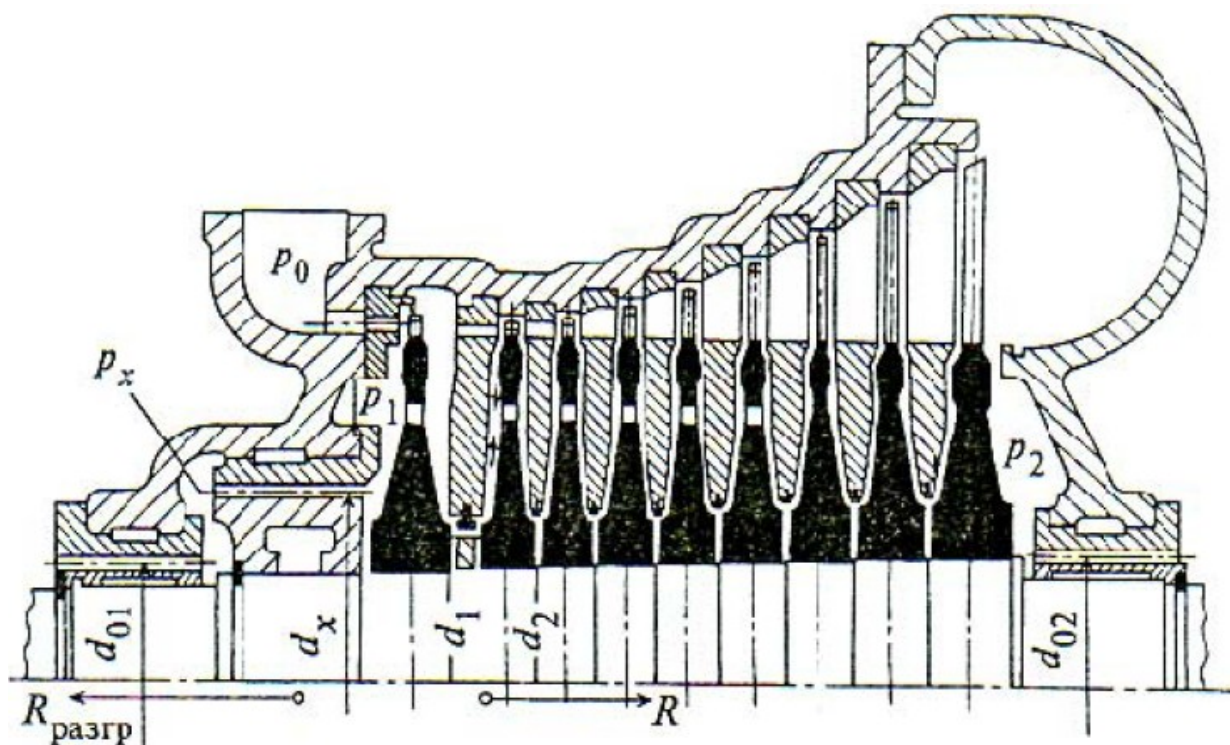


Рис 1.56 – Многоступенчатая турбина с разгрузочным поршнем (расчетная схема)

На разгрузочном поршне создается усилие, направленное в противоположную сторону по отношению к потоку пара в ступенях турбины, частично или полностью уравнивающее осевое усилие R :

$$R_n = R - R_{\text{разгр}} \quad (4.8)$$

Усилие $R_{\text{разгр}}$, действующее на разгрузочный поршень, определяется перепадом давлений в камерах уплотнения перед и за разгрузочным поршнем и площадью, на которую действует этот перепад давлений. Для того чтобы обеспечить необходимое усилие на упорный подшипник R_n и соответственно $R_{\text{разгр}}$, необходимо увеличить d_x до значения, которое определяется из уравнения

$$R_{\text{разгр}} = \frac{\pi(d_x^2 - d_{01}^2)}{4} (p_1 - p_x) \quad (4.9)$$

Как правило, в турбинах активного типа разгрузочный поршень имеет небольшой диаметр, в турбинах же реактивного типа, где усилие R очень велико, разгрузочный поршень выполняется большого диаметра, сравнимого с диаметром ступеней турбины.

В конденсационных турбинах без промежуточного перегрева пара уравнивание осевых усилий производится за счет противоположного направления потоков в соседних цилиндрах (рис. 4.8). При этом, если муфта, соединяющая роторы цилиндров, жесткая, усилие на упорный подшипник равно разности усилий R_1 и R_2 .

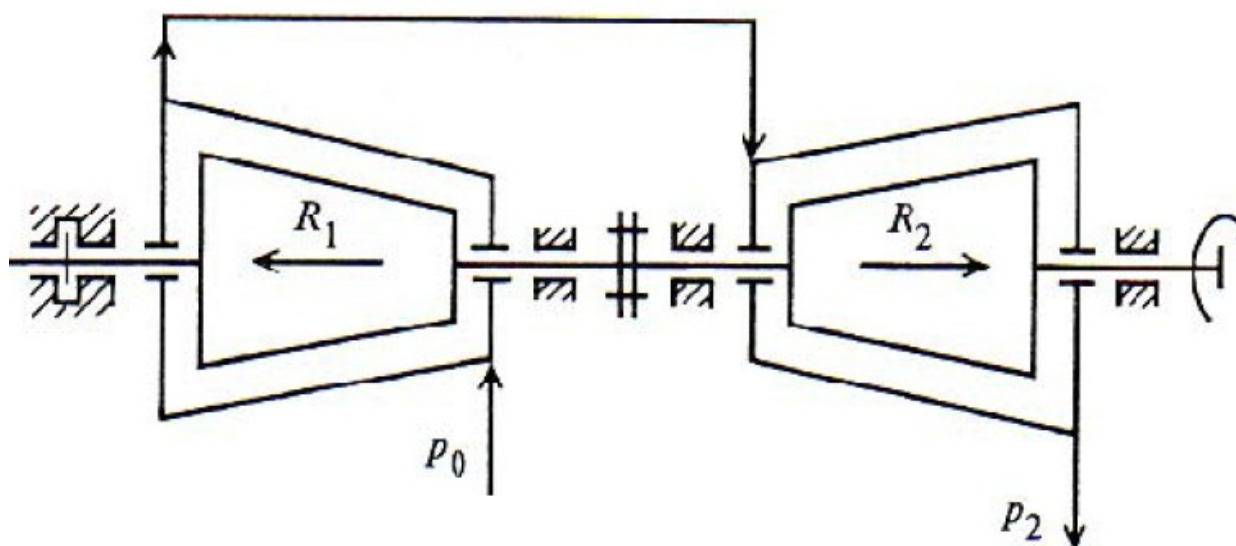


Рис 1.57 - Схема разгрузки упорного подшипника в двухцилиндровой турбине.

В турбинах с промежуточным перегревом пара уравнивание этим способом при переходных режимах осуществлять нельзя, так как из-за большой инерционности парового объема трубопроводов промежуточного перегрева давление перед частью среднего давления турбины изменяется не одновременно с изменением давления перед частью высокого давления. Поэтому усилия R_1 и R_2 и взаимно уравниваясь в стационарных режимах работы, могут существенно отличаться друг от друга и создавать, таким образом, при переходных режимах недопустимо большое усилие на упорном подшипнике. По этой причине в турбинах с промежуточным перегревом пара роторы ЧВД и ЧСД должны быть уравновешены каждый индивидуально (в отдельности), например, разгрузочными поршнями в ЧВД и ЧСД или за счет противоположного направления осевых усилий в пределах каждого ротора. При этих условиях как ротор ЧВД, так и ротор ЧСД будут уравновешены в стационарных и переходных режимах. Аналогичный принцип индивидуального уравнивания осевых усилий роторов используют и для турбин с регулируемым отбором пара. В турбинах с одним регулируемым отбором пара осевые усилия каждого из роторов зависят от расхода пара в ЧВД и ЧСД. При различных режимах работы турбины, не может обеспечиваться взаимное уравнивание за счет жесткого соединения роторов, так как взаимно уравновешенные при одном соотношении расходов пара G_1 и G_2 роторы будут взаимно не уравновешены при другом соотношении расходов. В связи с этим роторы ЧВД и ЧСД уравниваются индивидуально. Для турбин с двумя регулируемым отборами пара уравниваются в отдельности роторы ЧВД, ЧСД и ЧНД.

На упорный подшипник турбины могут воздействовать также дополнительные осевые усилия от ротора приводимой машины (электрического генера-

тора, воздуходувки и т.п.). Как правило, эти усилия невелики. Существенное осевое усилие может возникать в кулачковых и пружинных муфтах, соединяющих роторы соседних цилиндров турбины. Эти муфты подвижны в осевом направлении, и каждый из соединяемых роторов имеет самостоятельный упорный подшипник. Дополнительное осевое усилие может возникнуть, например, при тепловом расширении ротора и при ограничении подвижности муфты в осевом направлении за счет сил трения в зубцах. Дополнительное осевое усилие, возникающее в подвижной муфте, определяется силой трения в зубцах муфты. Сила трения зависит от крутящего момента, передаваемого муфтой, коэффициента трения в подвижном соединении муфты f и радиуса r_3 , на котором расположены зубцы муфты

$$R_m = \frac{N_e f}{2\pi\omega r}$$

где N_e - мощность, передаваемая через муфту; ω - частота вращения ротора.

В современных мощных турбинах, когда эти дополнительные усилия могут достигать больших значений, используют только жесткие (глухие) муфты.

В процессе эксплуатации осевые усилия в турбине могут изменяться в результате изменения степени реактивности отдельных ступеней или же их групп, а также протечек пара в диафрагменных и надбандажных уплотнениях и т.д. Изменение степени реактивности ступеней часто является следствием таких причин, как неодинаковая степень заноса солями рабочих и сопловых лопаток (различная относительная толщина отложений в горловых сечениях этих лопаток), повреждение выходных кромок лопаток. Если площади горловых проходных сечений рабочих лопаток уменьшаются в большей степени, чем площади соответствующих сечений сопловых, то степень реактивности возрастает.

Изменение осевых усилий может возникнуть в результате больших скоростей перехода с одного режима на другой. При этом быстрое изменение температуры деталей ротора и статора приводит к изменению зазоров в уплотнениях и к соответствующему изменению осевых усилий.

1.6. Работа турбины при переменном режиме

1.6.1. Работа ступени при нерасчетном режиме

При проектировании и изготовлении турбины профили и геометрические размеры сопловых и рабочих решеток каждой ее ступени выбирают и выполняют в металле для одного определенного расчетного режима: для заданных параметров и расхода пара, располагаемого теплоперепада, частоты вращения и т.п. Для этого расчетного режима находят скорости потока пара, строят треугольники скоростей, выбирают степени реактивности, наконец, определяют КПД ступеней.

В процессе эксплуатации значительную часть времени турбины работают в режимах с различными расходами пара, в режимах пуска и остановки, нередко с отклонениями начальных и конечных параметров пара, возможен и занос солями проточной части турбины, а также работа с удаленными рабочими лопатками отдельных ступеней и нарушенной геометрией решеток за счет подгиба кромок лопаток. Особенностью работы транспортных и приводных турбин, кроме того, является переменная частота вращения.

Для того чтобы правильно оценить изменение экономичности и надежности работы турбины и ее отдельных ступеней при встречающихся отклонениях от расчетного режима, необходимо при этих отклонениях производить тепловые, а иногда и прочностные расчеты турбины с неизменными профилями и геометрическими размерами сопловых и рабочих решеток.

Изменение характеристик ступени в переменном режиме

При изменении нагрузки турбины, а следовательно, и расхода пара, при отклонении параметров пара от номинальных режимные характеристики ступени H_0 , u/c_ϕ , ρ и другие могут значительно отличаться от расчетных.

В стационарных турбинах, работающих на электростанциях с постоянной частотой вращения, окружные скорости при изменении нагрузки турбины сохраняются постоянными. Теплоперепады при этом изменяются, причем в различных ступенях по разному. Наибольшим изменениям подвергаются теплоперепады последних ступеней и регулирующих ступеней турбин с сопловым парораспределением.

Рассмотрим, как изменяется тепловой процесс ступени при изменении ее теплоперепада. Предположим, что в основу подбора профилей и геометрических размеров сопловых и рабочих решеток рассматриваемой ступени были

положены расчетные треугольники скоростей, показанные на рис. 5.1 сплошными линиями.

Допустим, что при нерасчетном режиме теплоперепад этой ступени уменьшился. Значит, уменьшится и абсолютная скорость истечения пара из сопловой решетки $c_{11} < c_1$ (рис. 5.1) и возрастет отношение скоростей u/c_Φ .

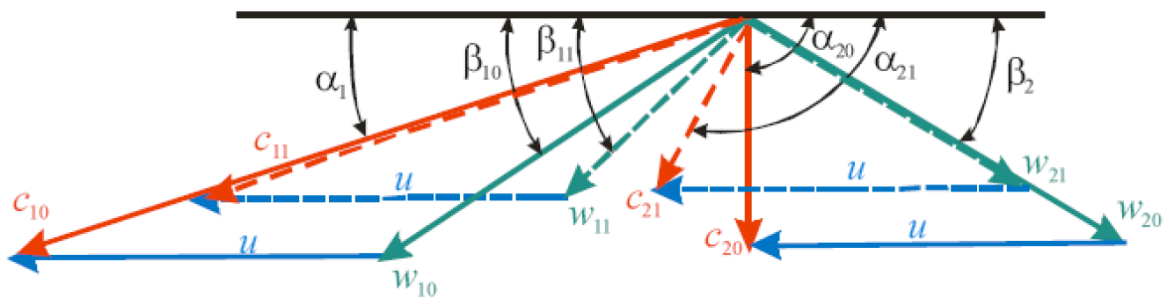


Рис. 1.58 Треугольники скоростей при расчетном и уменьшенном теплоперепадах ступеней

Проведем из вершины треугольника вектор скорости c_{11} , вычтем геометрически из него неизменную окружную скорость u и получим новую относительную скорость входа пара на рабочие лопатки w_{11} , которая стала меньше расчетной скорости w_1 значительно отклонилась от первоначального направления и встречает входную кромку рабочих лопаток с отрицательным углом атаки $\gamma_1 = \beta_1 - \beta_{11}$, т.е. в данном случае поток пара ударяет в спинки лопаток, что приводит к значительным потерям энергии в каналах рабочих лопаток и соответствующему снижению КПД ступени. Наряду с этим увеличение отношения скоростей u/c_Φ сопровождается увеличением степени реактивности.

Зависимость степени реактивности ρ от отношения скоростей u/c_Φ при небольших изменениях u/c_Φ , когда $-0,1 < \frac{\Delta(u/c_\Phi)}{(u/c_\Phi)_0} > 0,2$, можно принять линейной:

$$\frac{\Delta\rho}{1 - \rho_0} = (0,5 - \rho) \frac{\Delta(u/c_\Phi)}{(u/c_\Phi)_0} \quad (5.1)$$

где индексами «0» отмечены величины при расчетном режиме, а буквой Δ - отклонения от расчетных. График этой зависимости для различных значений начальной (расчетной) степени реактивности ρ_0 приведен на рис. 5.2: чем

меньше расчетная степень реактивности, тем больше ее изменение при изменении u/c_ϕ .

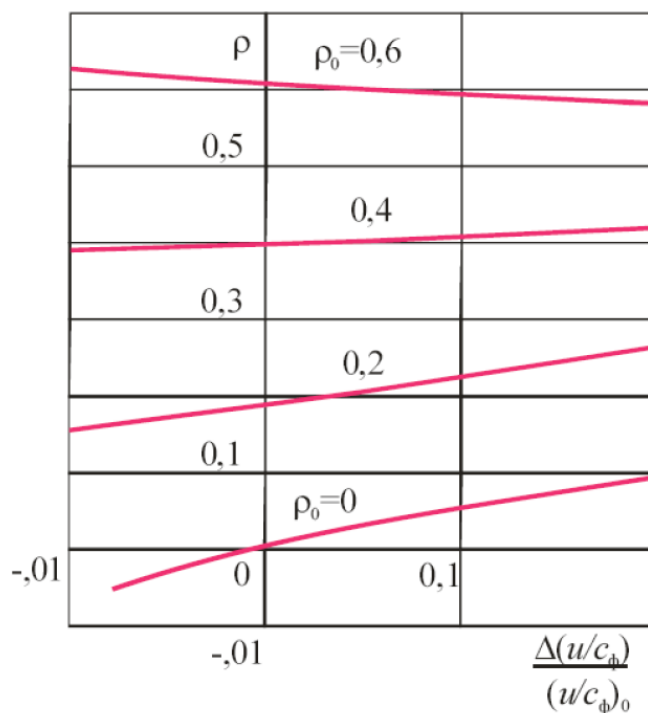


Рис. 1.59. Изменение степени реактивности ступени ρ в зависимости от отношения скоростей u/c_ϕ для различных значений расчетной степени реактивности

Уравнение (5.1) получено с помощью уравнений сохранения энергии и неразрывности без учета влияния изменения степени реактивности на утечки пара через периферийные и корневые зазоры. Этим влиянием можно пренебречь лишь в том случае, когда зазоры очень малы и когда парциальность ступени равна единице. При больших зазорах повышение реактивности при росте u/c_ϕ вызывает увеличение утечек пара через эти зазоры, поэтому действительный рост реактивности будет несколько меньшим, чем получаемый по формуле (5.1).

Сокращение теплоперепада ступени сопровождается также уменьшением относительной скорости выхода пара из рабочей решетки $w_{21} < w_2$, что приводит к изменению значения и направления абсолютной скорости выхода c_{21} (рис. 5.1).

Натекание потока на входные кромки сопловой решетки последующей ступени при этом будет происходить с отрицательным углом атаки $\gamma_2 = \alpha_2 - \alpha_{21}$, что также вызывает дополнительные потери в ней. Уменьшения дополнительной потери из-за нерасчетного угла натекания добиваются, применяя скругленную входную кромку сопловой решетки.

Аналогичные рассуждения можно провести и при рассмотрении случая увеличения располагаемого теплоперепада.

Здесь рассмотрен переменный режим работы ступени, при котором частота вращения ротора сохранялась постоянной, а изменению подвергался теплоперепад. Аналогичные результаты получаются, когда теплоперепад будет сохраняться постоянным, а изменяться будет частота вращения. В этом нетрудно убедиться, если построить треугольники скоростей. Увеличение частоты вращения приведет к изменению треугольников скоростей, аналогичному тому, что происходит при уменьшении теплоперепада.

Влияние изменения режима работы ступени на ее экономичность зависит от расчетных значений отношения скоростей $(u/c_\phi)_0$, степени реактивности ρ_0 и отношение давлений $(\varepsilon_{cm})_0$, определяющих числа Маха M_{1t} и M_{2t} , от типа подобранных решеток и других геометрических и конструктивных характеристик ступени.

Отклонение от расчетного режима может привести чаще всего к снижению экономичности, если ступень проектировалась так, чтобы в расчетных условиях был обеспечен максимально возможный КПД η_{oi} , но иногда и к повышению экономичности, если по условиям технико-экономической оптимизации и унификации, требованиям малого изменения КПД в широком диапазоне нагрузок расчетный режим не соответствовал наивысшему КПД.

Зависимости отдельных составляющих потерь (потери в сопловой и рабочей решетках, а также потери с выходной скоростью) и относительного лопаточного КПД ступени η_{ol} от отношения u/c_ϕ подробно рассмотрены в п.3.2. В п.3.4 показано влияние отношения скоростей u/c_ϕ на дополнительные потери в ступени.

Кроме отношения скоростей u/c_ϕ на изменение КПД ступени может оказать некоторое влияние отношение давлений за ступенью и перед ней $\varepsilon_{ст} = p_2/\bar{p}_0$ из-за изменения потерь при обтекании решеток и перераспределения теплоперепадов между решетками. Обычно при проектировании и отработке серии ступеней одновременно с зависимостями η_{ol} от u/c_ϕ строят графики поправок к ним, учитывающие, в частности, влияние отношения давлений p_2/\bar{p}_0 .

Влияние числа Рейнольдса на потерн зависит от режима течения в пограничном слое, шероховатости обтекаемой поверхности лопаток, наличия или отсутствия отрыва и практически обнаруживается только при $Re < (1...5) \cdot 10^5$.

Таким образом, расчет ступени при переменном режиме работы сводится в основном к определению ее располагаемого теплоперепада \bar{H}_0 при изменившемся режиме, по которому затем определяются фиктивная скорость $c_\phi =$

$\sqrt{2H_0}$ и отношение скоростей u/c_ϕ , позволяющее с помощью имеющихся графиков оценить потери и лопаточный КПД ступени. В случае необходимости можно внести поправки к полученному КПД на изменение отношения давлений $\varepsilon_{ст} = p_2/p_0$ числа Re.

Расчет ступени при изменении расхода пара через турбину.

В связи с большой неравномерностью суточного и недельного графиков электрической нагрузки паровые турбины работают на электростанциях при ежедневно изменяющемся, причем в широких пределах, расходе пара. В часы утреннего и вечернего максимумов электрической нагрузки они работают с максимально возможными расходами пара, в часы же ночных и воскресных провалов - со значительно уменьшенными расходами пара.

Поэтому важно знать, как изменяется экономичность и надежность работы турбины и ее отдельных ступеней при снижении и повышении нагрузки. Сложность задачи состоит в том, что изменение расхода пара приводит к изменению его параметров до и после ступени, которые, в свою очередь, определяют изменение режима ступени.

Решение может быть найдено методом последовательного приближения, причем задача упрощается, если расчет вести не от начальных параметров перед рассматриваемой ступенью, которые неизвестны, а от конечного состояния пара на выходе из турбины.

Отметим, что расчет ведется с помощью уравнений, рассмотренных в разделе 2.

При расходе пара G , отличающемся от расчетного расхода G_0 , давление отработавшего пара на выходе из турбины можно принять постоянным, равным расчетному, или найти, задавшись зависимостью его от расхода пара (характеристика конденсатора).

Как и прежде, при расчетном режиме обозначим: G_0, p_0, v_0 - расход, давление и удельный объем пара перед ступенью; p_1, v_1 - давление и удельный объем пара в зазоре между сопловой и рабочей решетками; p_2, v_2 - давление и удельный объем пара на выходе из каналов рабочей решетки. При измененном режиме эти же величины обозначим соответственно: $G, p_{01}, v_{01}, p_{11}, v_{11}, p_{21}, v_{21}$. Будем считать заданными параметры пара за последней ступенью турбины p_2 и h_0 , расход пара G_0 и частоту вращения ω . Кроме того, должны быть известны или все геометрические характеристики ступени: типы решеток, их размеры, зазоры и др., или полные данные расчетного режима работы ступени и некоторые геометрические характеристики.

Расчет проводим с помощью h,s -диаграммы. Пусть состояние пара на выходе из последней ступени турбины при изменившемся режиме соответствует точке A h,s -диаграмме (рис. 5.3). Определив потери на трение ΔH_{mp} , и оценив предварительно потери с выходной скоростью $\Delta H_{вс}$, находим в точке B состояние пара на выходе из каналов рабочей решетки.

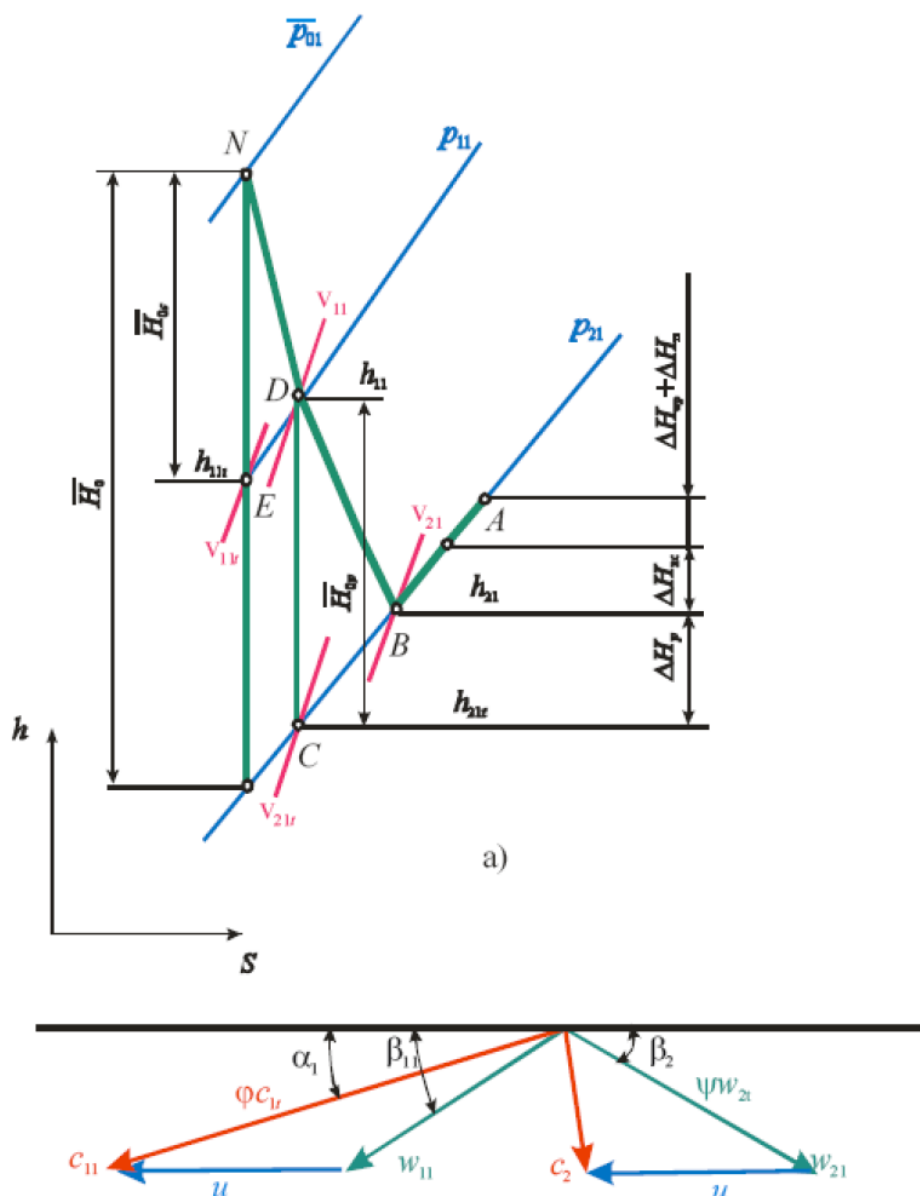


Рис. 1.60. К расчету переменного режима работы ступени от конечного состояния:

а - процесс расширения пара в h,s -диаграмме; б - треугольники скоростей

Далее рассмотрены только докритические режимы работы ступеней. Уравнение неразрывности может быть записано следующим образом:

$$w_{21} = \frac{G v_1}{F_2}$$

Определив теоретическую относительную скорость выхода пара из рабочей решетки из выражения $w_{21} = w_{11}/\psi$, где ψ - коэффициент скорости рабочей решетки, взятый из основного расчета ступени, т.е. $\psi = \psi_0$, и по известному углу выхода из рабочих решеток β_2 , строится треугольник выходных скоростей, по которому; находится абсолютная скорость выхода пара c_{21} , по которой проверяем принятые вначале по оценке потери с выходной скоростью $\Delta H_{bc} = c_{21}^2/2$.

При большом расхождении ΔH_{bc} с первоначально принятым значением смещаем точку B на h, s - диаграмме по изобаре p_{21} соответственно полученным из расчета потерям с выходной скоростью.

Вычисляем потери энергии в рабочей решетке:

$$\Delta H_p = \frac{w_{21}^2}{2} \left(\frac{1}{\psi^2} - 1 \right) = \frac{w_{21t}^2}{2} (1 - \psi^2).$$

откладываем значение этих потерь в h, s -диаграмме от точки B (рис. 5.3), определяющей состояние пара на выходе из рабочей решетки - получаем точку окончания теоретического процесса расширения в рабочей решетке (C) с энтальпией h_{21t} .

Зная относительную скорость выхода из рабочей решетки w_{21} и предполагая, что отношение относительной скорости выхода w_{11} к w_{21} мало меняется при изменении режима, принимаем его равным расчетному $w_{11}/w_{21} = w_1/w_2$;

находим теплоперепад H_{op} , срабатываемый в рабочей решетке:

$$\Delta H_{op} = \frac{w_{21}^2 - w_{11}^2}{2} = \frac{w_{21t}^2}{2} \left[1 - \left(\frac{w_1 w_{21}}{w_2 w_{21t}} \right)^2 \right]$$

Далее проведем из точки C изоэнтропу до пересечения ее с линией энтальпии $h_{11} = h_{21t} + H_{op}$. Полученная точка D отвечает состоянию пара на входе в рабочую решетку и представляет одновременно состояние пара на входе в рабочую решетку и на выходе из сопловой решетки.

Далее ведется расчет сопловой решетки. Определяем теоретическую скорость выхода пара из сопловой решетки по уравнению неразрывности:

$$c_{11} = \frac{G v_{11}}{F_1}$$

Теоретическая абсолютная скорость выхода, пара из сопловой решетки

$$c_{11t} = \frac{c_{11}}{\varphi},$$

где коэффициент скорости φ в первом приближении принимаем равным расчетному коэффициенту скорости φ_0 .

Из построения входного треугольника скоростей (рис. 5.3, б) по скорости c_{11} , углу α_1 , и окружной скорости u находим относительную скорость входа в рабочую решетку w_{11} и угол входа β_{11} .

Значение w_{11} , полученное из построения входного треугольника, сравниваем с выбранным для вычисления H_{op} [см. (5.4)] и в случае их несовпадения расчет ступени проводим повторно, начиная с определения H_{op} . При этом корректируются также значения коэффициента скорости ψ с учетом угла натекания β_{11} .

Использованный теплоперепад сопловой решетки определяем так же, как и теплоперепад рабочей решетки.

Расчеты всех ступеней турбины, которые проводят, начиная с последней, показывают, что в стационарной турбине, работающей при постоянной частоте вращения, при изменении расхода пара значительно искажается тепловой процесс только в последних ступенях. В промежуточных же ступенях скорости сохраняются близкими к расчетным, за исключением случаев с очень уменьшенными расходами пара.

Поскольку скорости в промежуточных ступенях и частота вращения неизменны, отношение u/c_ϕ также неизменно. Поэтому внутренние КПД промежуточных ступеней можно принять постоянными, равными расчетным, что существенно упрощает расчет турбины при переменном режиме работы.

Обычно детальный расчет ступеней от конечного состояния делают на ЭВМ, для чего необходимо иметь кроме рассмотренной методики аналитические или табулированные зависимости коэффициентов скорости от углов входа и чисел M .

Если при построении процесса от конечной ступени к начальной окажется, что произведенный расчет привел к параметрам состояния пара, не совпадающим с начальными (точки a и a_1 , рис. 5.5), то это означает, что конечное состояние пара (точка b) было оценено неправильно.

При дроссельном парораспределении начальное состояние пара перед первой ступенью турбины при измененном режиме (точка a , рис. 5.5) должно остаться на уровне начальной энтальпии h_0 . При сопловом парораспределении оно должно совпасть с состоянием пара на выходе из регулирующей ступени.

В случае несоответствия, которое, например, для турбины с дроссельным парораспределением показано на рис. 5.5 точкой a , следует найти использованный теплоперепад H_i между точками a и b , отложить его значение от уровня начальной энтальпии h_0 вниз и найти в точке b' уточненное значение конечных параметров пара. После этого по новому уточненному состоянию отработавшего пара произвести расчет при измененном режиме во втором приближении, которое обычно дает уже вполне удовлетворительное совпадение начальной точки процесса.

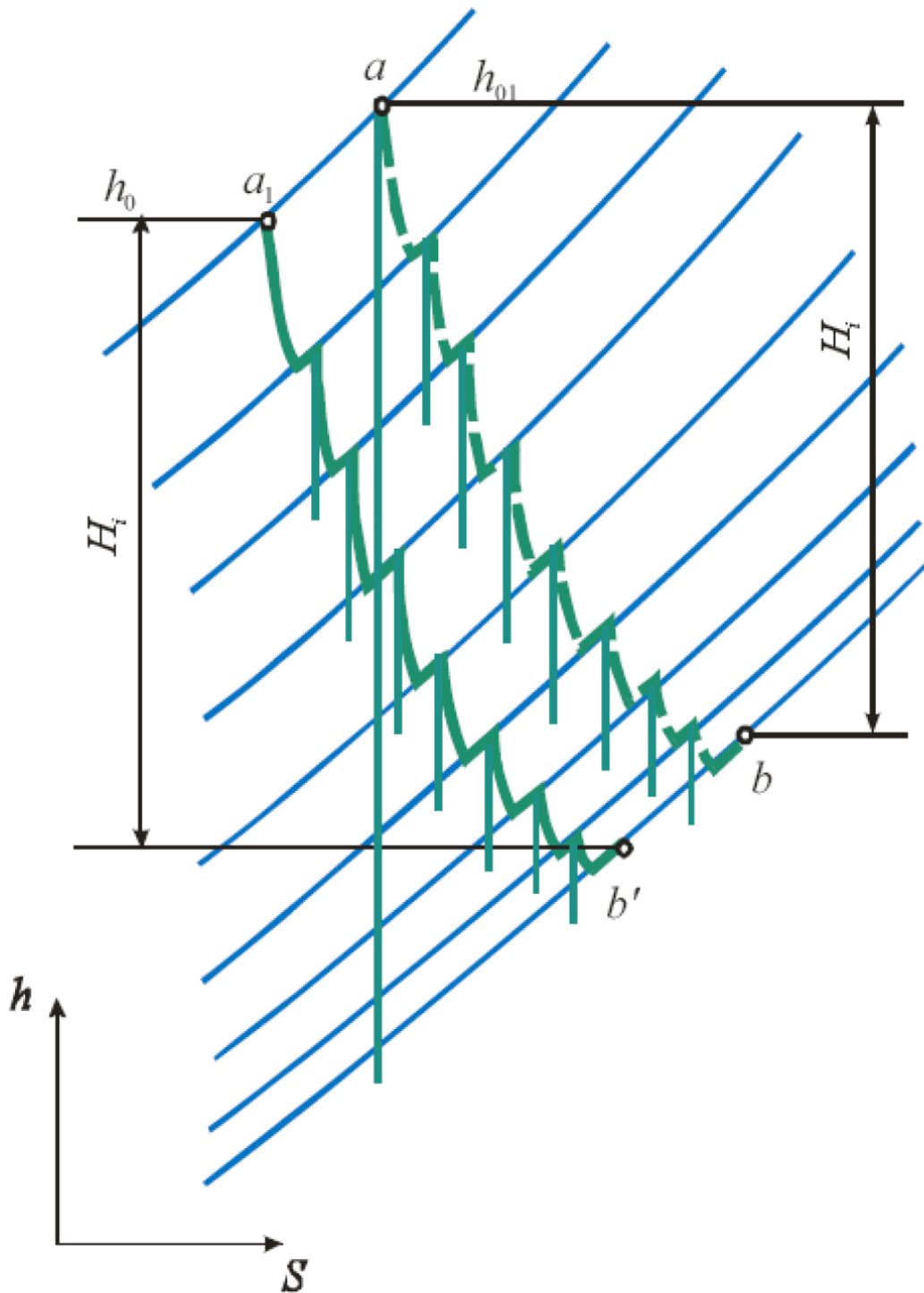


Рис. 1.61. Процесс расширения пара и h,S -диаграмме при расчетном и изменившемся режимах группы ступеней

1.6.2. Распределение давлений и тепловых перепадов по ступеням турбины при переменном расходе пара.

Расчет каждой ступени турбины при переменном режиме, начиная с последней и заканчивая первой, связан с большими затратами труда и времени.

Поэтому необходима более простая методика отыскания давлений и теплоперепадов по ступеням турбины при режимах, отличающихся от расчетного.

Рассмотрим на примере проточной части турбины произвольной конструкции (см. рис. 4.3), как изменяется давление в ступенях турбины при изменении расхода пара. Допустим, что для расчетного режима известны секундный расход пара G_0 , протекающего через проточную часть, и параметры его в каждой ступени. Известны также размеры сопловых и рабочих решеток каждой ступени.

Будем считать сопловые и рабочие решетки рядом последовательных сопротивлений, расположенных на пути протекания пара.

Давление пара p_{1a} в произвольной промежуточной точке турбины представим в виде суммы:

$$p_{1a} = p_2 + \sum \Delta p \quad (6.2)$$

где p_2 - давление на выходе из группы ступеней; $\sum \Delta p$ - сумма перепадов давлений в ступенях данной группы. Перепады $\Delta_1 p, \Delta_2 p, \Delta_3 p \dots$ возникают вследствие сопротивления, создаваемого решетками ступеней при произвольном расходе пара.

Распределение давлений по ступеням при критической скорости пара в одной из ступеней.

Если в какой-либо ступени из данной группы скорость пара станет равной или больше критической, давление за этой ступенью не будет влиять на параметры в предыдущих ступенях, а расход пара при неизменной площади проходного сечения будет зависеть в соответствии с (2.18) только от параметров перед решетками предыдущих ступеней и определяться равенством $G = A \sqrt{p/v}$.

Отношение произвольного расхода пара через группу ступеней к расчетному при этом можно представить в виде

$$\frac{G}{G_0} = \frac{p_{01}}{p_{00}} \sqrt{\frac{T_{00}}{T_{01}}} \sqrt{\frac{x_{00}}{x_{01}}} = \varepsilon_{01} \sqrt{\frac{T_{00}}{T_{01}}} \sqrt{\frac{x_{00}}{x_{01}}} \quad (5.2)$$

Здесь p_{00}, T_{00}, x_{00} - параметры, соответствующие расчетному расходу пара G_0 ; p_{01}, T_{01}, x_{01} - параметры, соответствующие изменившемуся режиму с новым расходом пара G .

Во многих случаях приближенно можно считать, что температура пара в промежуточных ступенях при изменении расхода сохраняется постоянной. Тогда для перегретого пара при $x_{01} = x_{00} = 1$ уравнение (5.2) упрощается:

$$\frac{G}{G_0} = \frac{p_{01}}{p_{00}}$$

Таким образом, до тех пор, пока в ступени сохраняются критические скорости, давление пара во всех предыдущих ступенях изменяется прямо пропорционально расходу.

Распределение давлений по ступеням при отсутствии критической скорости во всех ступенях.

Для случая, когда ни в одной из ступеней рассматриваемой группы не возникает критической скорости, связь между давлениями и расходом пара в предположении $T_{0i} = T_{00} = const$ можно представить для i -й ступени в следующем виде:

$$\left(\frac{G}{G_0}\right)^2 [(p_{00})_i^2 - (p_{20})_i^2] = (p_{01})_i^2 - (p_{21})_i^2 \quad (5.4)$$

Составив аналогичные равенства для всех ступеней рассматриваемой группы, с учетом того, что относительное изменение расхода пара G/G_0 для всех ступеней одинаково, просуммируем левые и правые части этих равенств:

$$\left(\frac{G}{G_0}\right)^2 \sum [(p_{00})_i^2 - (p_{20})_i^2] = \sum_1^z (p_{01})_i^2 - (p_{21})_i^2$$

Поскольку конечное давление i -й ступени равно начальному давлению ($i + 1$)-й ступени, все промежуточные значения давлений исключаются. В результате для группы ступеней получим

$$\frac{G}{G_0} = \sqrt{\frac{p_{01}^2 - p_{z1}^2}{p_{00}^2 - p_{z0}^2}} \quad (5.5)$$

Чтобы учесть возможное изменение температуры пара перед группой ступеней, введем соответствующий поправочный коэффициент, равный $\sqrt{\frac{T_{00}}{T_{01}}}$. Тогда для группы ступеней, работающих с докритическими скоростями перегретого пара, получим следующую формулу:

$$\frac{G}{G_0} = \sqrt{\frac{p_{01}^2 - p_{z1}^2}{p_{00}^2 - p_{z0}^2}} \sqrt{\frac{T_{00}}{T_{01}}} \quad (5.6)$$

Для конденсационной турбины $p_z = p_\kappa$ и вторые члены под радикалом настолько малы по сравнению с первыми членами, что ими можно пренебречь, тогда

$$\frac{G}{G_0} = \frac{p_{01}}{p_{00}} \sqrt{\frac{T_{00}}{T_{01}}} \quad (5.7)$$

Закон изменения расходов пара в соответствии с формулами (5.6) и (5.7) был установлен на основании опытов А. Стодолы, а теоретически обоснован Г. Флюгелем.

Таким образом, если в рассматриваемых пределах изменения расхода пара ступени работают со скоростями, превышающими критическую, расход пара при изменившемся состоянии или один из параметров пара при изменившемся

расходе через группу ступеней можно найти по формуле (5.3), а в случае, когда все ступени работают с докритическими скоростями, — по формуле (5.6).

При определении зависимости расхода пара от давления в промежуточной ступени в большинстве случаев с достаточной степенью приближения можно пользоваться формулой (5.6). Наибольшая погрешность будет иметь место в том случае, когда эта формула будет применяться для единичной ступени.

Распределение теплоперепадов по ступеням при работе одной из ступеней с критическими скоростями

Зная перераспределение давлений в ступенях турбины при режимах, отличающихся от расчетного, нетрудно найти теплоперепады ступеней при этих режимах. Для этого обозначим через p_I, u_I, T_I давление, удельный объем и абсолютную температуру пара перед ступенью, через p_{II} конечное давление и с использованием уравнения для идеального газа выразим приближенно теплоперепад произвольной ступени следующим образом:

$$H_0 = \frac{k}{k-1} p_1 v_1 \left[1 - \left(\frac{p_{II}}{p_I} \right)^{\frac{k-1}{k}} \right] \quad (5.8)$$

В случае, когда рассматриваемая ступень или одна из последующих ступеней турбины работает в критическими скоростями, что характерно для конденсационных турбин, давления изменяются пропорционально относительным расходам пара q : $p_I = q p_{OI}$, $p_{II} = q p_{OII}$, и отношение этих давлений $\frac{p_{II}}{p_I} = \frac{p_{II0}}{p_{I0}}$ не зависит от расхода пара. Следовательно, теплоперепад ступени

$$H_0 = \frac{k}{k-1} p_1 v_1 \left[1 - \left(\frac{p_{II0}}{p_{I0}} \right)^{\frac{k-1}{k}} \right] = C p_1 v_1 \quad (5.9)$$

может изменяться лишь в той степени, в какой меняется произведение $p_I v_I$ перед ступенью. Но это произведение, как будет показано ниже, обычно сохраняется постоянным или меняется незначительно. Поэтому теплоперепады промежуточных ступеней, после которых имеются ступени, работающие с критическими скоростями, в частности теплоперепады промежуточных ступеней конденсационных турбин, не зависят от расхода пара. КПД этих ступеней также сохраняются постоянными, поскольку отношение u/c_ϕ в турбине, работающей при всех нагрузках с неизменной частотой вращения, не меняется.

Относительные потери на трение, вентиляцию и перетекание, кроме потерь от влажности, в этих ступенях сохраняются почти неизменными.

Перечисленные условия позволяют выразить внутреннюю мощность, развиваемую ступенью, после которой имеются ступени, работающие с критическими скоростями, следующим образом:

$$N_i = G H_0 \eta_{oi} = const \cdot G \quad (5.10)$$

т.е. мощность ступени прямо пропорциональна количеству протекающего пара.

Распределение теплоперепадов по ступеням при работе всех ступеней с докритическими скоростями.

Несколько сложнее определить теплоперепад ступени, когда она является одной из группы ступеней, работающих со скоростями, меньшими, чем критические.

В этом случае каждое из давлений p_I , p_{II} может быть выражено по упрощенной формуле (5.6) так:

$$\begin{aligned} p_I^2 &= q^2(p_{I0}^2 - p_{20}^2) + p_{21}^2 \\ p_{II}^2 &= q^2(p_{II0}^2 - p_{20}^2) + p_{21}^2 \end{aligned}$$

а квадрат их отношения – в виде

$$\left(\frac{p_{II}}{p_I}\right)^2 = \frac{q^2(p_{II0}^2 - p_{20}^2) + p_{21}^2}{q^2(p_{I0}^2 - p_{20}^2) + p_{21}^2} \quad (5.11)$$

При малом давлении p_{20} по сравнению с p_{II0} и p_{I0} , что, например, характерно для первых и отчасти средних ступеней конденсационных турбин, значением p_{20}^2 можно пренебречь по сравнению с p_{II0}^2 , p_{I0}^2 , тогда (5.11) примет вид

$$\left(\frac{p_{II}}{p_I}\right)^2 = \frac{q^2 p_{II0}^2 + p_{21}^2}{q^2 p_{I0}^2 + p_{21}^2} \quad (5.12)$$

Отсюда ясно, что при малых значениях давлений пара за группой ступеней p_{21} изменение конечного давления p_{II} будет влиять на теплоперепад ступени лишь при очень малых расходах пара, причем по мере уменьшения расхода отношение p_{II}/p_I будет возрастать, а теплоперепад рассматриваемой ступени соответственно сокращаться.

Чем ближе давления p_{II0} и p_{I0} к давлению отработавшего пара, которое будем считать постоянным, тем сильнее влияют изменение расхода пара на отношение p_{II}/p_I и тем интенсивнее сокращается теплоперепад ступени при уменьшении расхода пара. Поэтому при изменении расхода пара через группу нерегулируемых ступеней в первую очередь изменяются теплоперепады последних нерегулируемых ступеней. Теплоперепады же первых нерегулируемых и промежуточных ступеней изменяются незначительно. И только при очень большом отклонении расхода пара от расчетного возникает существенное изменение теплоперепадов в промежуточных, а затем и в первых нерегулируемых ступенях.

Другими словами, при снижении нагрузки турбины давление пара во всех ее ступенях, в том числе и перед последней ступенью, снижается. Давление отработавшего пара в конденсационной турбине снижается значительно меньше, а в турбине с противодавлением вообще поддерживается постоянным. Из этого следует, что при уменьшении расхода пара перепад давлений, действующий на

последнюю ступень турбины, особенно турбины с постоянным противодействием, сокращается, а это значит, что и теплоперепад ступени при неизменном противодействии также сокращается, в чем можно убедиться по h,s -диаграмме. Перепад давлений, а, следовательно, и теплоперепады в предпоследних ступенях при снижении нагрузки турбины будут сокращаться медленнее, поскольку одновременно с понижением давления перед этими ступенями снижается давление и за ними.

В качестве примера рассмотрим изменение располагаемых теплоперепадов отдельных ступеней пятиступенчатой турбины с противодействием $p_2/p_0 = 0,118$ при переменном расходе пара. Предположим, что при полном расходе пара теплоперепады всех ступеней равны между собой и что отношение давлений для каждой ступени составляет $p_{II}/p_I = 0,7$. По мере уменьшения расхода пара наиболее интенсивно снижается теплоперепад последней, пятой, ступени, затем четвертой и так далее (рис. 5.6). Теплоперепад первой ступени начинает резко уменьшаться лишь при расходах пара, меньших 0,4 полного.

Детальные расчеты и опыт показывают, что уравнения (5.6) и (5.7) с достаточной степенью точности характеризуют зависимость давлений в ступенях турбины от расхода как перегретого, так и влажного пара.

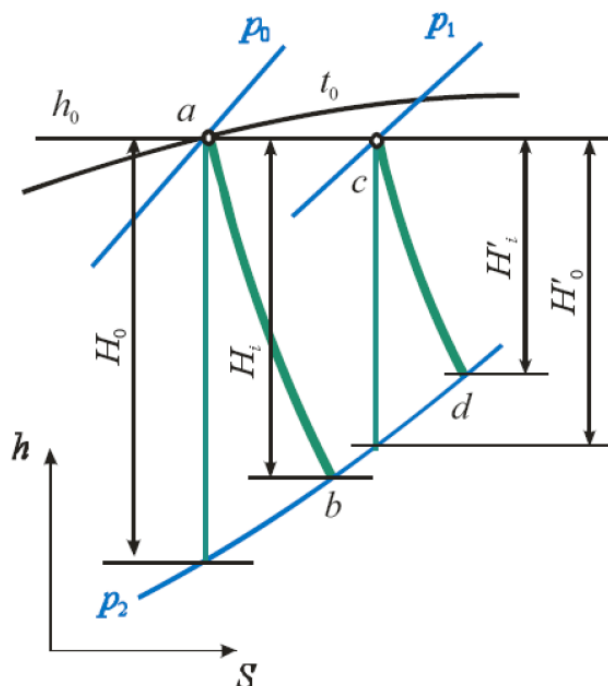


Рис. 1.62. Изменение располагаемых теплоперепадов I-IV ступеней в группе при переменном расходе пара

1.6.3. Тепловой процесс турбины при переменном расходе пара и различных способах парораспределения

Характер теплового процесса турбины при переменном режиме зависит от способа парораспределения, т.е. от того, каким образом достигается изменение расхода пара через турбину.

В паровых турбинах применяют три способа парораспределения: *дроссельное, сопловое и обводное – с наружным или внутренним обводом.*

При дроссельном парораспределении все количество пара, подводимого к турбине, регулируется одним или несколькими одновременно открывающимися клапанами, после которых пар поступает в общую для всех клапанов сопловую группу.

При сопловом парораспределении пар протекает через несколько регулирующих клапанов, каждый из которых подводит пар к своему отдельному сопловому сегменту, причем открытие клапанов происходит последовательно.

При обводном *наружном* парораспределении после полного открытия регулирующих клапанов, подводящих пар к сопловой решетке первой ступени, дальнейшее увеличение расхода производится через обводной клапан к одной из промежуточных ступеней, включая регулируемую.

Иногда в турбинах, рассчитанных на высокое давление и высокую начальную температуру, применяют *внутренний обвод*, при котором пар из камеры регулирующей ступени подается через обводной клапан в обход нескольких первых нерегулируемых ступеней. При открытии внутреннего обвода открывается дополнительная сопловая группа, подводящая пар к регулирующей ступени, благодаря чему давление и температура пара в камере регулирующей ступени сохраняются приблизительно постоянными, несмотря на увеличение расхода пара.

Дроссельное парораспределение.

При дроссельном парораспределении все количество пара, поступающего в турбину при сниженных нагрузках, подвергается дросселированию. Состояние пара при этом, как известно, меняется по закону

$$h_0 + \frac{c_0^2}{2} = h_1 + \frac{c_1^2}{2}$$

где h_0 , c_0 – энтальпия и скорость пара перед дроссельным клапаном; h_1 , c_1 – то же за дроссельным клапаном – перед сопловой решеткой первой ступени.

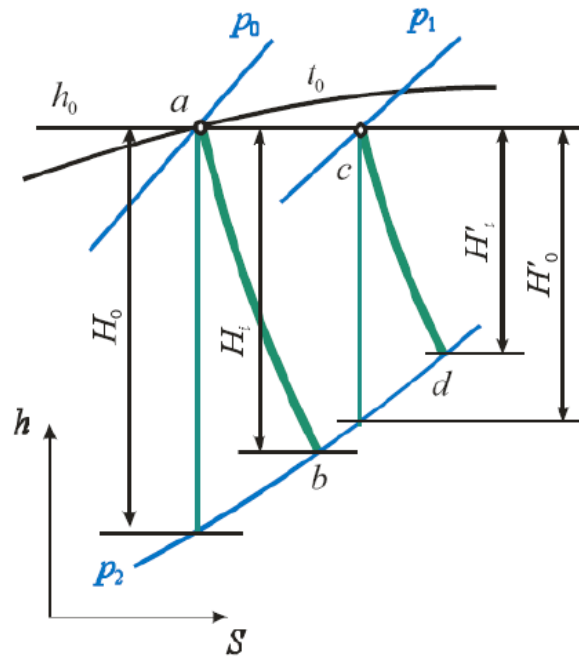


Рис. 1.63. Процесс расширения пара в – диаграмме для турбин с дроссельным парораспределением

Пренебрегая кинетическими энергиями $c_0^2/2$ и $c_1^2/2$, которые обычно невелики, можно считать, что при дроссельном парораспределении энтальпия пара перед сопловой решеткой первой ступени при изменении расхода пара через турбину сохраняется постоянной и равной энтальпии свежего пара.

Рассмотрим процесс работы турбины с дроссельным парораспределением. Предположим, что при расчетном режиме дроссельный клапан открыт полностью и процесс расширения пара в турбине изображается линией ab в h,s -диаграмме (рис. 5.7). При снижении нагрузки дроссельный клапан будет открыт не полностью, поэтому давление пара перед соплами первой ступени понизится с p_0 до p_1 , а энтальпия его h_0 при этом сохранится прежней (точка c). Давление отработавшего пара будем считать постоянным, равным p_2 , как при расчетной, так и при сниженной нагрузке.

Располагаемый теплоперепад проточной части турбины при сниженном расходе пара уменьшится с H_0 до H'_0 , и процесс расширения пара изобразится линией cd .

Относительный внутренний КПД турбины при сниженном расходе пара станет меньше, чем при расчетном режиме:

$$\eta_{oi} = H'_0 / H_0$$

Умножая числитель и знаменатель правой части этого выражения на располагаемый теплоперепад H_0' взятый по состоянию пара за дроссельным клапаном, получаем

$$\eta_{oi} = \frac{H_0' H_i'}{H_0 H_0'} = \gamma_{др} \eta'_{oi} \quad (5.13)$$

Таким образом, относительный внутренний КПД турбины с дроссельным парораспределением зависит от двух показателей; от степени совершенства работы проточной части при изменяющемся в результате дросселирования располагаемом теплоперепаде (η'_{oi}) и от коэффициента дросселирования $\gamma_{др}$. Коэффициент дросселирования не зависит от качества проточной части турбины и определяется только относительным расходом пара, протекающего через турбину, и его параметрами.

Если при изменении расхода пара ни в одной из ступеней не возникает критической скорости, давление за дроссельным клапаном может быть найдено по уравнению (5.6). В том случае, когда режим остается критическим, что характерно для конденсационной турбины, давление за дроссельным клапаном определяют по (5.2).

Так как при любом расходе пара его энтальпия перед соплами сохраняется постоянной, то и произведение $p_{01}v_{01}$, также остается неизменным. Поэтому входящее в (5.2) отношение T_{01}/T_{00} может быть принято равным единице.

Определив по (5.3) или (5.5) давление p_1 за дроссельным клапаном, нетрудно по h,s -диаграмме найти располагаемые теплоперепады H_0' при различных расходах пара (рис. 5.7). После этого можно подсчитать коэффициенты дросселирования $\gamma_{др}$ и построить график зависимости их от расходов пара (рис. 5.8). Кривые для различных противодавлений показывают, что по мере увеличения противодавления p_2 снижение коэффициента дросселирования $\gamma_{др}$ происходит все интенсивнее при уменьшении расхода пара. Относительный внутренний КПД турбины, равный $\eta_{oi} = \gamma_{др} \eta'_{oi}$, по мере увеличения противодавления при снижении нагрузки будет уменьшаться еще резче, поскольку одновременно с уменьшением коэффициента дросселирования $\gamma_{др}$ будет уменьшаться и η'_{oi} .

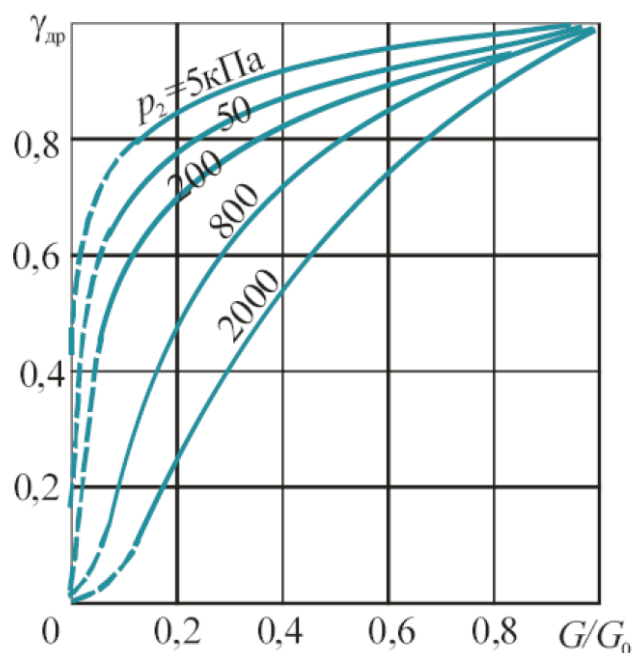


Рис. 1.64. Коэффициенты дросселирования для турбин с начальными параметрами пара $p_0=12,7$ МПа, $t_0=565$ °С. и с различными противодавлениями

Закон изменения η'_{oi} при снижении расхода пара может быть найден путем трудоемкого детального теплового расчета всей проточной части турбины при переменном режиме работы. Однако, учитывая, что изменение расхода пара вызывает наиболее резкие изменения располагаемого теплоперепада, а следовательно, и КПД только последних ступеней, в то время как теплоперепады и КПД первых и промежуточных ступеней в широких пределах изменения расхода практически сохраняются постоянными, можно в первом приближении ограничиться расчетом последней ступени. В этом случае достаточно найти для различных расходов пара давления перед последней ступенью турбины. Затем, определив располагаемый теплоперепад для всех ступеней, кроме последней, и умножив его на постоянный внутренний КПД, находят использованный теплоперепад этих ступеней и состояние пара перед последней ступенью. Далее определяют располагаемые теплоперепады для последней ступени и внутренние КПД этой ступени по диаграмме зависимости КПД от располагаемого теплоперепада последней ступени. Эту диаграмму можно заранее построить на основании предварительного расчета, пользуясь указаниями п. 5.1. Умножая располагаемые теплоперепады последней ступени на внутренние КПД ее, находят использованные теплоперепады последней ступени при различных расходах пара. Таким образом находят суммарный использованный теплоперепад для всех ступеней (включая последнюю) и КПД проточной части турбины. Погрешность такого расчета зависит от отклонения расхода пара от его расчетно-

го значения. Чем больше отклонение, тем больше погрешность, поскольку при большом отклонении искажение теплоперепадов возникает не только в последней, но и в предшествующих ей ступенях.

Если зависимость КПД проточной части от располагаемого теплоперепада известна на основании испытаний турбин, близких по своей конструкции к рассматриваемой, то расчет турбины при переменном режиме работы существенно упрощается.

Относительный внутренний КПД всей турбины в этом случае находят путем умножения коэффициента дросселирования на соответствующий КПД проточной части, а внутреннюю мощность определяют по формуле

$$N_i = G H_0 \gamma_{др} \eta'_{oi} \quad (5.14)$$

Электрическую мощность связанного с турбиной генератора находят, вычитая из внутренней мощности механические потери турбины и потери электрического генератора.

Механические потери турбины можно считать не зависящими от нагрузки. Потери же электрического генератора при изменении мощности от 0 до полной возрастают примерно в 2 раза за счет того, что к постоянным механическим потерям и потерям возбужденного генератора при нулевой его нагрузке прибавляются потери в обмотках генератора, изменяющиеся по мере увеличения нагрузки приблизительно по закону параболы.

Сопловое парораспределение.

Впуск пара в турбину при сопловом парораспределении управляется несколькими регулирующими клапанами, открывающимися в определенной последовательности. От каждого клапана пар направляется к самостоятельному сопловому сегменту (рис. 5.9). Благодаря этому потери от дросселирования при сниженной нагрузке распространяются не на все количество пара, как при дроссельном парораспределении, а только на ту его часть, которая протекает через не полностью открытый клапан. При полном же открытии всех или нескольких (одного, двух и т.д.) регулирующих клапанов и закрытых остальных клапанах потери от дросселирования вообще отсутствуют. Поэтому экономичность турбины с сопловым парораспределением при изменении нагрузки сохраняется более устойчиво, чем экономичность турбины с дроссельным парораспределением. Особенно большое преимущество имеет сопловое парораспределение для турбин с противодавлением, в которых из-за большого значения отношения P_2/p_0 потери от дросселирования весьма заметны.

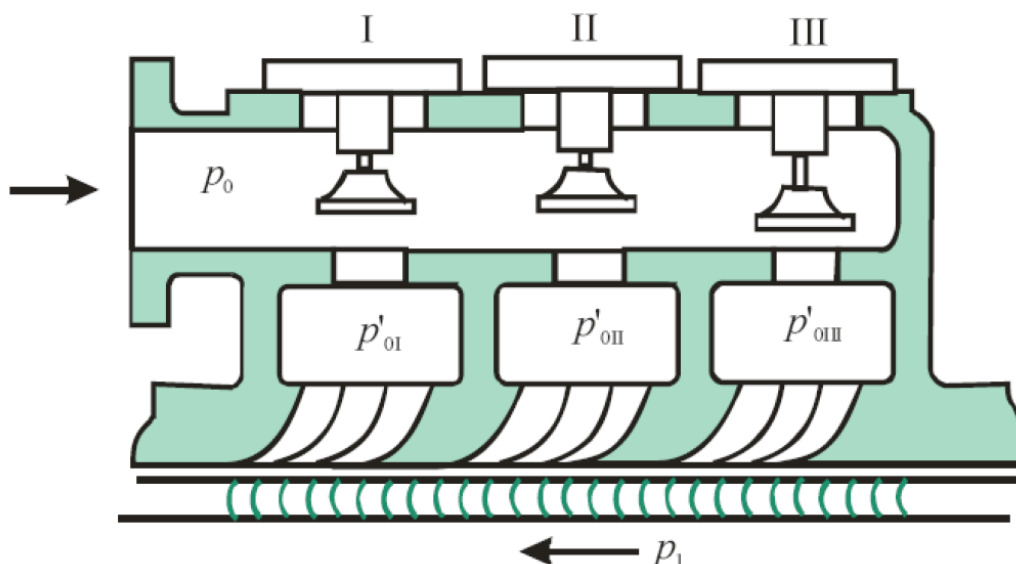


Рис 1.65. Схема подвода пара к регулирующей ступени турбины с сопловым парораспределением

В стационарных турбинах, работающих на электростанциях, сопловое парораспределение получило наиболее широкое распространение.

При рассмотрении соплового парораспределения надо различать два потока пара. Основной поток, протекающий через полностью открытые регулирующие клапаны, подходит к сопловым сегментам регулирующей ступени почти без дросселирования и имеет начальное давление, близкое к давлению свежего пара p_0 , за вычетом потерь в полностью открытых паровпускных органах.

Второй поток пара проходит через частично открытый клапан и подвергается дросселированию, тем большому, чем меньше открыт этот клапан, так что давление пара p_{0n} перед соплами значительно ниже давления p_0 свежего пара (рис. 5.10). Следовательно, теплоперепад и абсолютная скорость выхода пара из сопловой решетки в первом потоке выше, чем во втором.

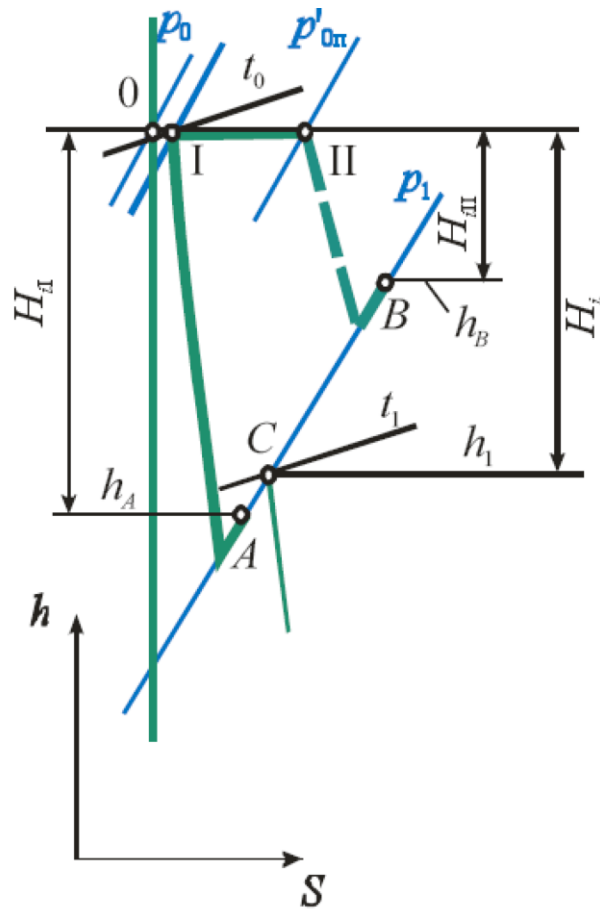


Рис. 1.66. Процесс расширения пара в h,S - диаграмме для потоков в регулирующей ступени

В камере регулирующей ступени происходит перемешивание обоих потоков пара. В результате смешения потоков с энтальпией h_A и h_B энтальпия смеси составит h_1 и может быть определена из уравнения смешения:

$$h_1 = \frac{G_A h_A + G_B h_B}{G_A + G_B} = \frac{G_A (h_0 - H_{II})_A + G_B (h_0 - H_{III})_B}{G} \quad (5.14)$$

где G_A - расход пара через полностью открытые клапаны; G_B - расход пара, подвергающегося дросселированию в частично открытом клапане; G суммарный расход пара через турбину: $G = G_A + G_B$.

Распределение давлений пара и теплоперепадов в турбине с сопловым парораспределением при изменении нагрузки должно рассматриваться отдельно для потоков G_A и G_B в пределах регулирующей ступени и отдельно для потока G всех остальных нерегулируемых ступеней.

В нерегулируемых ступенях распределение давлений и теплоперепадов находят по тем же формулам (5.2)-(5.12), что и в турбинах с дроссельным парораспределением. Однако допущение о постоянстве абсолютных температур пара в ступенях, достаточно справедливое при изменении расхода пара в турбине с дроссельным парораспределением, менее точно в турбине с сопловым парораспределением.

распределением, поскольку в этом случае при снижении расхода снижается энтальпия пара в первых промежуточных ступенях, а следовательно, снижается и температура.

Для определения давлений в камере регулирующей ступени p_{pc} , давлений перед соплами за частично открытыми клапанами p_0'' , и расходов через клапана необходимо построить p - G - и G - G - диаграммы. Диаграмма G - G показывает распределение полного расхода пара G на турбину между отдельными клапанами при различных расходах G . Диаграмма p - G показывает зависимость перепадов давления, приходящихся на нерегулируемые ступени, на сопла за полностью открытыми клапанами и на сопла за частично открытыми клапанами, от расхода пара через турбину. Обычно эти диаграммы строятся совместно.

Давление в камере регулирующей ступени (линия p_{pc} в p - G -диаграмме). Давление в камере регулирующей ступени определяется пропускной способностью нерегулируемых ступеней, поэтому его зависимость от расхода пара через турбину для конденсационной турбины может быть определена по формуле (5.7):

$$p_{pc} = p_{pc0} G/G_0 \quad (5.15)$$

а для турбины, у которой конечное давление соизмеримо с давлением в камере регулирующей ступени в расчетном режиме (например, противодавленческие турбины) по формуле (5.7):

$$p_{pc} = \sqrt{p_k^2 + \left(\frac{G}{G_0}\right)^2 (p_{pc0}^2 - p_{k0}^2)} \quad (5.16)$$

здесь и далее индекс «0» соответствует расчетному режиму.

2. Распределение расхода через клапана (линии G' на G - G - диаграмме). Допустим, что расчетный расход пара через турбину G_0 обеспечивается четырьмя полностью открытыми клапанами при расчетном давлении в камере регулирующей ступени p_{pc0} .

Расчетные расходы пара через каждую группу сопел регулирующей ступени при расчетном расходе G_0 через турбину определяют из выражений:

$$G_0^I = \frac{z_1}{\sum z} G_0, \quad G_0^{II} = \frac{z_2}{\sum z} G_0, \quad G_0^{III} = \frac{z_3}{\sum z} G_0, \quad G_0^{IV} = \frac{z_4}{\sum z} G_0$$

где $G_0^I, G_0^{II}, G_0^{III}, G_0^{IV}$ - расчетные расходы пара соответственно через первую, вторую и третью группы сопел; z_1, z_2, z_3, z_4 - число сопловых каналов соответственно в первой, второй, третьей и четвертой группах сопел; $\sum z$ - суммарное число сопловых каналов в регулирующей ступени. Рассмотрим случай, когда $z_1 = z_2 = z_3 = z_4$.

Строится зависимость $G^i = f(p_{pc})$ при p_0 (т.е. для полностью открытых клапанов), получится зависимость подобная рис. 2.7 (верхняя кривая рис. 5.11).

По p_{pc0} можно определить расходы через клапана при G_0 и отложить их значения на диаграмму $G-G$ (начальные точки линий изменения расхода через клапана G_0^i).

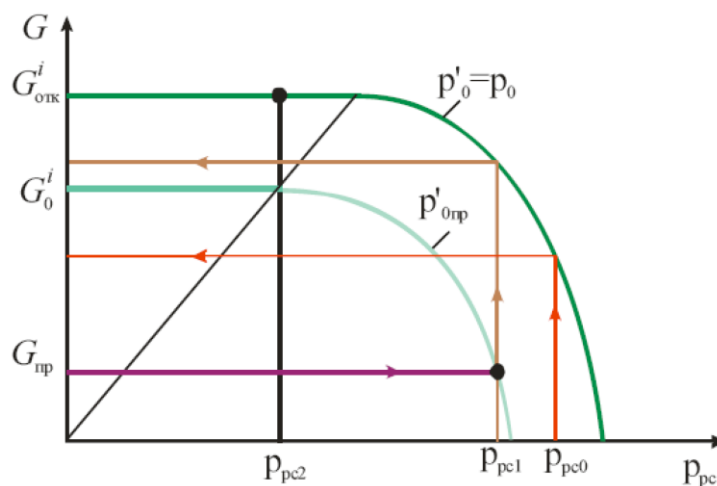


Рис. 1.67. Зависимость расхода через сопловые сегменты регулирующей ступени от давления перед сегментом и камере регулирующей ступени (при определенной площади выхода из сопел)

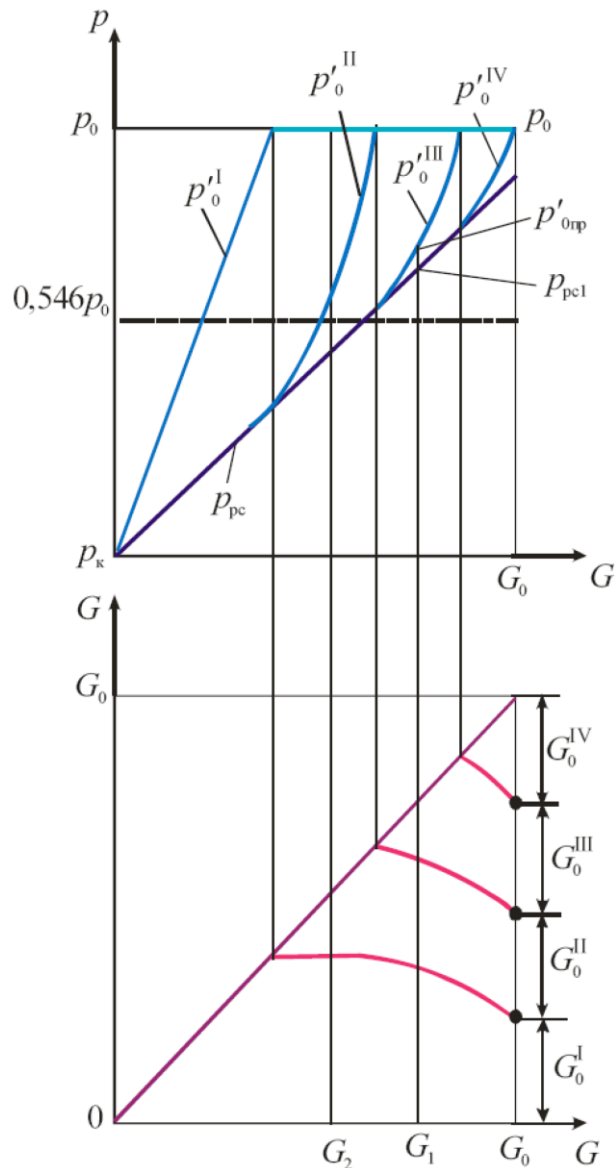


Рис. 1.68. p - G и G — G - диаграммы турбины с сопловым парораспределением

Далее возьмем, например, расход пара через турбину G_1 . По рис. 5.11 при новом значении p_{pc} определяем расход пара через полностью открытые клапана. Откладываем эти расходы от оси абсцисс. Получаем, что полностью открыты два клапана, а на третий остается расход равный:

$$G^{III} = G_1 - G^I - G^{II}$$

Следует обратить внимание на то, что в этом случае расход пара через полностью открытые клапана увеличивается, т.к. уменьшается отношение давлений на сопло, но оно еще больше критического. В отличие от расхода G_2 , когда отношение давлений на сопло меньше критического и расход пара по рис. 5.11 определяется по линии критических расходов.

Проделав такие расчеты при различных расходах пара через турбину можно построить зависимость расхода через отдельные клапана (соответ-

ственно сопловые сегменты) и определить какие клапана будут полностью открыты, какие частично, а какие полностью закрыты при различных G .

Определение давления за частично открытым клапаном. Используя диаграмму $G-G$, определяем расход через частично открытый клапан (например, при G_1) G_{np} , а по $p-G$ диаграмме соответствующее давление в камере регулирующей ступени p_{pc1} . По зависимости рис. 5.11 может быть подобрана кривая $G = f(p'_0, p_{pc})$ соответствующая G_{np} и p_{pc1} (жирная точка). Таким образом могут быть построены зависимости давлений за частично открытыми клапанами во всем диапазоне изменений расхода пара через турбину.

Следует отметить, что выше приведены для наглядности несколько упрощенные рассуждения с использованием графических представлений. Для реальных расчетов надо использовать аналитические соотношения, которые в некотором смысле упрощают получение требуемого результата, а именно, получения зависимость перепадов давления, приходящихся на нерегулируемые ступени, на сопла за полностью открытыми клапанами и на сопла за частично открытыми клапанами, от расхода пара через турбину. Это необходимо знать для определения эффективности работы регулирующей ступени, нерегулируемых ступеней и турбины в целом при переменном режиме.

Найденный закон изменения давлений пара за регулирующими клапанами в зависимости от расхода пара через турбину (рис. 5.12) позволяет сделать вывод, что при изменении нагрузки турбины с сопловым парораспределением располагаемый теплоперепад ее регулирующей ступени изменяется в широких пределах. Наибольший теплоперепад возникает при полном открытии первого клапана, когда закрыты остальные клапаны. В этом случае отношение давлений пара перед сопловой решеткой, питаемой через первый клапан, p_0^{II}/p_0 достигает

расчетного максимального значения ($p_0^{II}/p_0 = 1$), а относительное давление в камере регулирующей ступени p_{pc}/p_0 значительно ниже расчетного, поскольку

оно изменяется пропорционально расходу пара через турбину.

Режим работы турбины при полностью открытом первом регулирующем клапане, когда все остальные клапаны закрыты, по условиям прочности является наиболее тяжелым для сопловых и особенно для рабочих лопаток регулирующей ступени, поскольку, во-первых, изгибающие напряжения в рабочей решетке при этом режиме максимальны и, во-вторых, эти напряжения действуют не непрерывно, а периодически, во время прохождения рабочих лопаток возле открытой сопловой решетки первого клапана, т.е. повторяются через каждый оборот ротора, что вызывает опасные колебания лопаток, нередко приводящие к усталостным поломкам.

Напряжения в сопловых лопатках регулирующей ступени при режиме с полностью открытым первым клапаном также будут максимальными, поскольку перепад давлений на них $p_0'' - p_{pc}$ в этом случае достигает наибольшего значения.

После построения диаграммы соплового парораспределения (рис. 5.12) можно найти мощность, развиваемую регулирующей ступенью, и мощность всех последующих ступеней при переменном расходе пара через турбину.

Для определения мощности регулирующей ступени необходимо предварительно найти зависимость использованных теплоперепадов этой ступени от ее располагаемого теплоперепада. Для стационарной турбины, работающей с постоянной частотой вращения, отношение u/c_ϕ , а также другие факторы, которые могут повлиять на относительный лопаточный КПД регулирующей ступени при постоянной энтальпии пара, подводимого к соплам этой ступени, целиком зависят от отношения давлений p''_0 с которым работает ступень.

Действительно, поскольку теплоперепад потока пара, протекающего через любую группу сопел регулирующей ступени, может быть выражен в виде

$$H_0 = \frac{k}{k-1} p_0 v_0 \left[1 - \left(\frac{p_{pc}}{p_0''} \right)^{\frac{k-1}{k}} \right]$$

а произведение $p_0 v_0$ не меняется при постоянной энтальпии, то этот теплоперепад для любой группы сопел зависит только от отношения давлений $\frac{p_{pc}}{p_0''}$. Следовательно, скорость $c_\phi = \sqrt{2H_0}$ также целиком определяется отношением $\frac{p_{pc}}{p_0''}$ и при неизменной частоте вращения отношение u/c_ϕ , будет зависеть только от отношения $\frac{p_{pc}}{p_0''}$. Дополнительные потери в ступени, т.е. $\xi_{тр} + \xi_{парц}$, также можно принять зависящими только от $\frac{p_{pc}}{p_0''}$. В результате такого предварительного расчета находят зависимость использованного теплоперепада ступени от отношения $\frac{p_{pc}}{p_0''}$.

Далее определяют использованный теплоперепад регулирующей ступени. Пусть при произвольной нагрузке турбины расходы пара составляют: через полностью открытые сопловые решетки G_A , через сопловую группу, питаемую через частично открытый клапан, G_B , а суммарный расход через турбину $G = G_A + G_B$. Допустим, что давления пара при этом равны: перед сопловыми решетками, регулирующие клапаны которых открыты полностью, p_0 , перед сопловой решеткой, регулирующей клапан которой открыт частично, p'' и в камере регулирующей ступени p_{pc} .

Подсчитав по этим данным отношения давлений p_{pc}/p_0 и $\frac{p_{pc}}{p_0''}$ и определив

теплоперепад на регулирующую ступень для полностью открытых клапанов $H_0 = f(p_{pc}/p_0)$ и для частично открытых клапанов $H_0 = f\left(\frac{p_{pc}}{p_0''}\right)$, находим

использованные теплоперепады H_{i1} и H_{i2} для обоих потоков пара (G_A и G_B), протекающих через регулируемую ступень.

Теплоперепад, использованный в регулирующей ступени, находим по формуле (5.), которую в данном случае можно представить в таком виде:

$$H_i = h_0 - h_i = \frac{G_A}{G} H_{i1} + \frac{G_B}{G} H_{i2}$$

Средневзвешенная энтальпия в камере регулирующей ступени будет равна разности энтальпии свежего пара и теплоперепада:

$$h_1 = h_0 - H_i$$

По найденной энтальпии h_1 , и давлению p_{pc} наносим на h,s -диаграмме точку C , отвечающую состоянию пара в камере регулирующей ступени. Одновременно определяем и температуру пара t_1 (см. рис. 5.10). При определении давления в камере регулирующей ступени по формулам (5.15), (5.16) отношение абсолютных температур принимаем равным единице, поэтому сопоставим температуру, найденную по h,s -диаграмме, с первоначально принятой. Если окажется, что она заметно отличается от принятой, и потребуются большая точность, то можно произвести расчет во втором приближении, приняв в этих формулах ту температуру, которая найдена по h,s -диаграмме.

Однако другие предположения, на которых основываются расчеты, в частности определение КПД ступени при ее переменном режиме работы, не настолько точны, чтобы учет влияния начальной температуры мог сыграть существенную роль. Поэтому в большинстве случаев расчет во втором приближении не производят.

Параметры пара p_{pc} , h_1 на выходе из регулирующей ступени являются теми же, что и на входе в нерегулируемые ступени турбины. Следовательно, от них зависит конечная точка процесса расширения пара в турбине. Наибольший использованный теплоперепад в регулирующей ступени имеет место при полностью открытом первом клапане, а наименьший — при полностью открытых всех (четырёх) клапанах.

Обводное (байпасное) парораспределение.

Обводное парораспределение чаще всего применяют вместе с дроссельным. Однако в ряде случаев оно сочетается и с сопловым парораспределением, в частности, для обеспечения перегрузки турбины сверх экономической мощности.

Принципиальная схема турбины с обводным парораспределением показана на рис. 5.13. Все ступени турбины выполнены с полным подводом пара ($e = 1$).

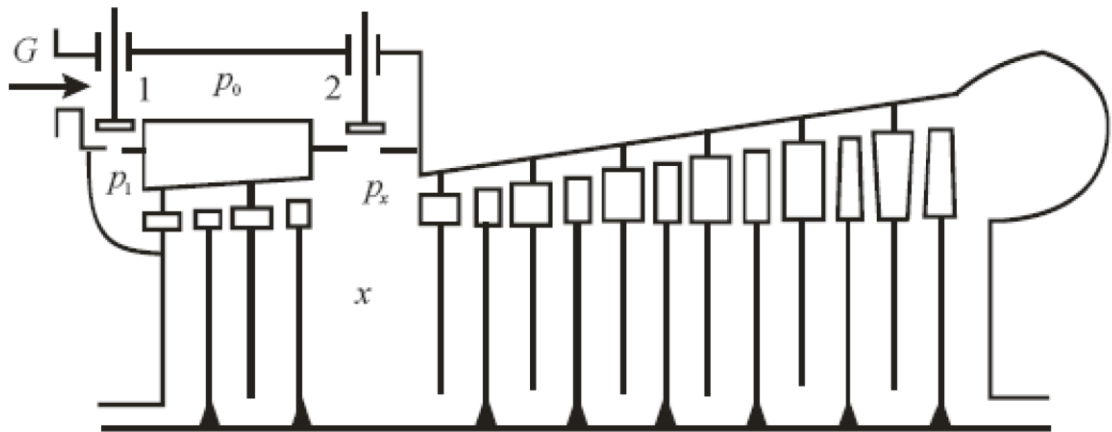


Рис. 1.69. Схема турбины с обводным парораспределением

К первой ступени пар подводится через клапан 1, который работает как дроссельный до тех пор, пока давление перед соплами первой ступени не станет равным давлению свежего пара. Как только давление перед первой ступенью станет близким к давлению свежего пара, начинает открываться обводный клапан 2, через который часть пара, обходя первую группу ступеней, направляется непосредственно к третьей ступени.

Проходные сечения третьей ступени больше, чем первой ступени. Поэтому открытие второго клапана позволяет пропустить через турбину увеличенное количество пара и тем самым достигнуть повышения его мощности.

Найдем распределение потоков пара в турбине с обводным парораспределением при изменении нагрузки применительно к схеме, приведенной на рис. 5.13.

Вначале рассмотрим зависимость изменения давления в характерных точках проточной части турбины в зависимости от полного расхода пара через турбину (рис.5.14). Давление p_x в перегрузочной камере определяется по формулам (5.15) и (5.16). Если давление перед первой ступенью достигнет давления свежего пара при каком-то относительном расходе пара через турбину G_1^{max}/G_0 , при котором $p_x = p_{x0}$, то, как было сказано выше дальнейшее увеличение расхода будет обеспечиваться открытием второго клапана. По мере открытия второго клапана давление p_x в перегрузочной камере будет повышаться, что вызовет сокращение расхода пара G_1 через первый регулирующий клапан. Долю расхода пара, протекающего через первую группу ступеней, при этом можно найти, применяя к этой группе уравнение

$$\frac{G_0}{G_1^{max}} = \sqrt{\frac{p_0^2 - p_x^2}{p_0^2 - p_{x0}^2}} \quad (5.17)$$

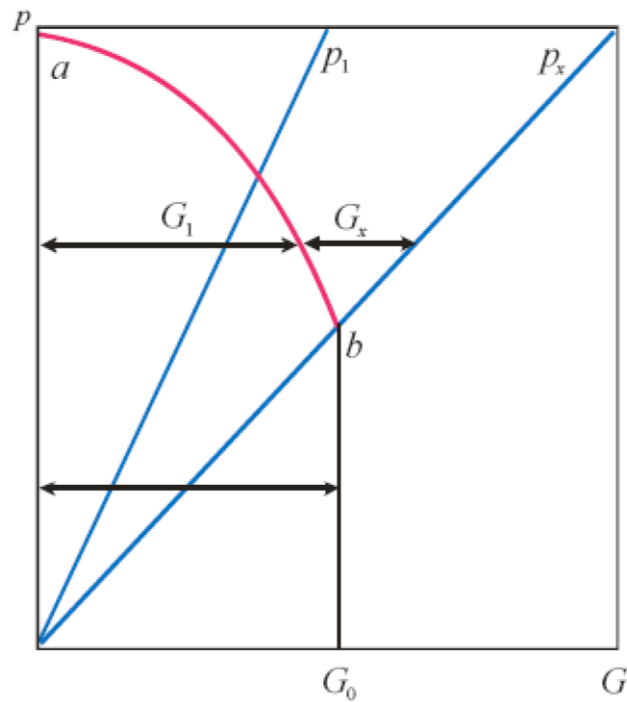


Рис.1.69 Изменение давлений по проточной части турбины при распределении расходов пара по клапанам при обводном парораспределении

Из диаграммы обводного парораспределения (рис. 5.14) видно, что расход пара через первую группу ступеней достигает своего максимума G_1^{max} , при $p_1/p_0 = 1$, т.е. когда давление P_1 , перед первой ступенью турбины равно давлению p_0 свежего пара.

По мере открытия второго клапана расход пара G_x через него растет, но при этом повышается давление p_x в перегрузочной камере и соответственно уменьшается расход пара G_1 , через первую группу ступеней. Дуга эллипса ab (красная линия), разделяющая суммарный пропуск пара на два потока (рис. 5.14), нанесена на диаграмму путем расчета относительного расхода пара G_1/G_0 через первую группу ступеней по формуле (5.17) при различных суммарных пропусках пара через турбину.

При расчете и эксплуатации обводного парораспределения необходимо строго следить за тем, чтобы расход пара через первую группу ступеней при всех режимах, даже при полностью открытом обводном клапане 2, был достаточен для отведения теплоты, выделяемой в результате потерь на трение и вентиляцию в ступенях этой группы. При недостаточном отводе теплоты температура пара в проточной части первой группы ступеней может подняться выше температуры свежего пара и вызвать опасное понижение прочности металла первых ступеней.

Внутреннюю мощность турбины с обводным парораспределением при различных расходах пара через турбину определяют следующим образом. Вна-

чале производят предварительный расчет первой группы ступеней при переменном расходе пара, позволяющий найти зависимость ее располагаемого и использованного теплоперепада от отношения давления p_x за рассматриваемой группой к давлению свежего пара p_0 .

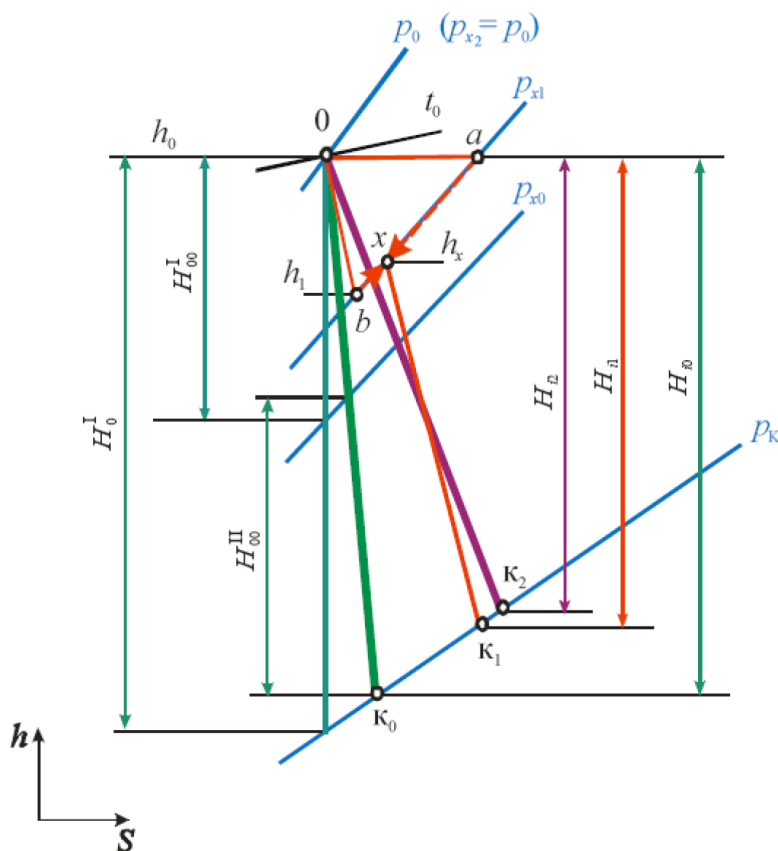


Рис. 1.70. Процесс расширения в h,s -диаграмме для турбины с обводным парораспределением

Состояние пара в камере x после смешения двух потоков, один из которых (G_1), прошел через первую группу ступеней и имеет энтальпию h_1 , а другой (G_x) - через обводный клапан с энтальпией h_x . определяется из уравнения смешения:

$$h_{см} = \frac{G_1 h_1 + G_x h_0}{G_1 + G_x} \quad (5.18)$$

Расчет последующих ступеней, расположенных между камерой смешения x и конденсатором, производится точно так же, как и для турбины с дроссельным парораспределением. Коэффициент полезного действия промежуточных ступеней в широких пределах изменения расхода пара для ориентировочных расчетов можно считать постоянным. Наиболее резкие искажения теплоперепадов, а следовательно, и КПД при изменении расхода пара через турбину, как и ранее, имеют место в последних ступенях турбины.

Чем отдаленнее от первой ступени производится впуск обводного пара, тем больше снижение экономичности от дросселирования пара, но тем большая может быть достигнута добавочная (перегрузочная) мощность.

Для того чтобы уменьшить потери, вызванные дросселированием обводного пара, иногда применяют двухкратное и даже трехкратное обводное регулирование, т.е. предусматривают перепуск свежего пара в две или три камеры в проточной части турбины.

1.7. Регулирование паровых турбин

1.7.1. Паровая турбина как объект регулирования

В подавляющем большинстве случаев паровые турбины в энергетике используются в качестве первичных двигателей для привода синхронных электрических генераторов. Так как вырабатываемая электрическая энергия нигде в энергосистеме не аккумулируется, то ее производство в любой момент времени должно соответствовать потреблению. Критерием этого соответствия является постоянство частоты сети - параметра, значение которого в установившемся режиме одинаково для любой точки энергосистемы. Номинальное значение частоты сети в России равно 50 Гц и должно поддерживаться с высокой точностью.

Частота переменного тока f определяется частотой вращения n приводимого турбиной синхронного генератора и связана с ней соотношением

$$f = p\omega, \quad (6.1)$$

где p - число пар полюсов генератора.

При $p = 1$ частоте $f = 50$ Гц соответствует $\omega = 50c^{-1}$ (3000 об/мин). Генераторы, приводимые во вращение тихоходными турбинами с $\omega = 25c^{-1}$, имеют две пары полюсов, для них $p = 2$.

Требование постоянства частоты определяет одну из основных задач регулирования турбины: сохранение частоты вращения ротора турбогенератора, и, следовательно, турбины постоянной и близкой к номинальной, несмотря на изменения нагрузки.

Если турбина предназначена для комбинированной выработки электрической и тепловой энергии (так называемые теплофикационные турбины), то наряду с поддержанием постоянной частоты вращения ротора турбины ставятся дополнительные условия сохранения неизменными давлений \mathbf{B} камерах регулируемых отборов или за турбиной при изменениях тепловой нагрузки.

Для выполнения этих и ряда других задач, которые будут рассмотрены в дальнейшем, паровые турбины снабжаются *системами автоматического регулирования*.

Рассмотрим некоторые свойства турбины как объекта регулирования. На рис. 6.1 представлены кривые изменения крутящего момента M_T , развиваемого паром, расширяющимся в турбине (кривая 1), и тормозящего момента сопротивления на валу генератора M_G (кривая 2). Моментные характеристики турбины построены для постоянного расхода пара, что при неизменных параметрах пара соответствует определенному открытию регулирующих клапанов.

Установившемуся режиму работы, при котором $M_T = M_G$ соответствует пересечение моментных характеристик в точке a при частоте вращения ω_a . При изменении нагрузки электрической сети, например при отключении некоторых потребителей, характеристика генератора сместится в положение, определяемое кривой 3. Если параметры пара и положение регулирующих клапанов турбины останутся неизменными, то новый стационарный режим работы турбоагрегата будет достигнут в точке b . Таким образом, турбина и генератор могут переходить от одного устойчивого режима работы к другому без какого-либо воздействия на них за счет одного лишь *саморегулирования*

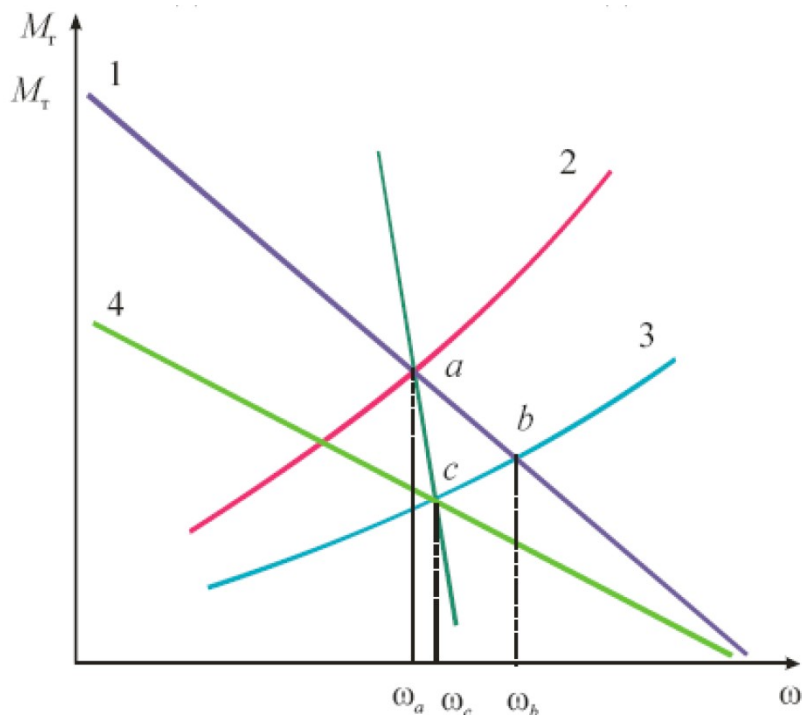


Рис. 1.71. Моментные характеристики турбины (1 и 4) и генератора (2 и 3), статическая характеристика турбоагрегата (5)

При отсутствии автоматического регулирования все возможные установившиеся режимы работы турбоагрегата соответствуют линии 1, которая является в этом случае его статической характеристикой. Следует, однако, заметить, что возникающие в процессе саморегулирования изменения частоты вращения недопустимо велики в отношении, как качества отпускаемой электрической энергии, так и надежности турбины и генератора. Возникает, следовательно, необходимость управлять турбиной таким образом, чтобы частота вращения ротора оставалась постоянной или изменялась в заданных узких пределах.

При нарушении установившегося режима работы угловое движение валопровода турбоагрегата описывается уравнением

$$J \frac{d\omega}{d\tau} = M_T - M_G \quad (6.2)$$

где J - суммарный момент инерции валопровода, $\text{кг}\cdot\text{м}^2$; $d\omega/d\tau$ - угловое ускорение ват о провода, с^{-2} .

Из уравнения (6.2) следует, что восстановление установившегося режима возможно только при изменении одного из моментов M_T или M_G . Воздействие на удаленных и рассредоточенных потребителей электрической энергии с целью изменения их мощности, конечно, невозможно, если не считать частотную разгрузку в энергосистеме. Поэтому для паровых турбин остается единственный способ регулирования - воздействие на момент, развиваемый паром па рабочих лопатках. Иными словами, при изменении нагрузки сети и смещении моментной характеристики генератора, следует также сместить и моментную характеристику турбины (рис. 6.1, кривая 4) изменением расхода пара. Новый равновесный режим работы будет достигнут в точке c при частоте вращения ω_c , лишь незначительно превышающей ω_a .

Все возможные установившиеся режимы работы турбоагрегата при совместном изменении характеристик турбины и генератора определяются линией 5, которая является *статической характеристикой управляемого турбоагрегата*.

Допуская некоторое небольшое отклонение частоты вращения от заданного значения, можно использовать его в качестве командного импульса для автоматического управления турбиной. На этом фундаментальном принципе управления по отклонению построены все без исключения системы регулирования частоты вращения турбин. Для повышения быстродействия в них могут быть использованы дополнительные импульсы по угловому ускорению $d\omega/d\tau$ или по нагрузке (возмущению).

1.7.2. Принципиальная схема регулирования частоты вращения конденсационной турбины

Рассмотрим принципиальную схему регулирования турбины с центробежным регулятором частоты вращения, представленную на рис. 6.2. С ростом частоты вращения ω центробежные силы грузов 5 увеличиваются, муфта (точка A) регулятора 1 поднимается, сжимая пружину 6 и поворачивая рычаг AB вокруг точки B . Соединенный с рычагом в точке C отсечной золотник 2 смещается из среднего положения вверх, за счет чего верхняя полость гидравлического сервомотора 3 сообщается с напорной линией, а нижняя - со сливной. Поршень

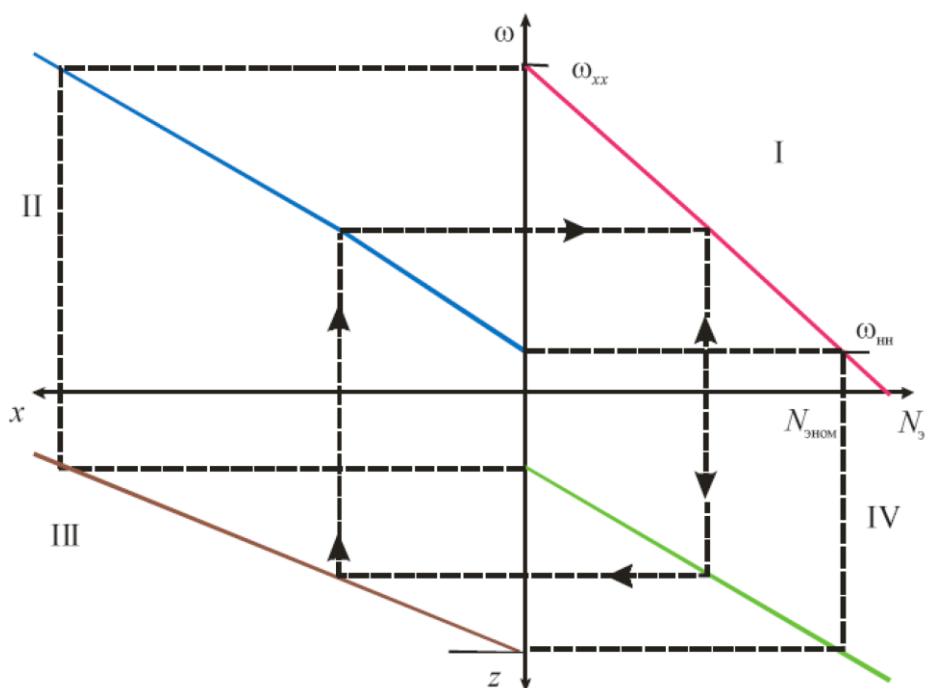


Рис. 1.73. Развернутая статическая характеристика регулирования.

Так как на всех установившихся режимах работы отсечной золотник занимает одно и то же среднее положение, в котором он отсекает подвод масла из напорной линии к полостям сервомотора, то положение точки *C* (рис. 6.2) оказывается неизменным, а зависимость хода сервомотора от перемещения муфты регулятора $Z = F(X)$ будет прямолинейной (квадрант *III* диаграммы).

Наконец, в квадранте *VI* дана зависимость вырабатываемой электрической мощности от хода сервомотора $N_3 = F(z)$, определяемая при неизменных параметрах пара.

По характеристикам квадрантов *II–VI* диаграммы простым построением, показанном на рис. 6.3 штриховыми линиями, в квадранте *I* находим зависимость $\omega = F(N_3)$, связывающую регулируемый параметр - частоту вращения - с мощностью.

Это и есть собственно статическая характеристика регулирования частоты вращения, имеющая важнейшее значение для работы турбины, как в изолированной электрической сети, так и параллельно с другими агрегатами в общей энергосистеме.

Как следует из статической характеристики регулирования, при изменении мощности частота вращения не остается постоянной. Она несколько снижается с ростом мощности. При изменении нагрузки от номинальной до нуля (холостой ход) установившаяся или статическая ошибка регулирования составляет $\omega_{xx} - \omega_{nn}$.

Наклон статической характеристики регулирования определяется отношением статической ошибки к номинальной частоте вращения ω_0 т.е. величиной

$$\Delta = \frac{\Omega_{\text{ХХ}} - \Omega_{\text{НН}}}{\Omega_0} \quad (6.3)$$

называемой *степенью неравномерности (статизмом) регулирования частоты вращения* турбины. В соответствии с ГОСТ 24278-89 при номинальных параметрах пара $\delta = 0,04 \dots 0,05$. При меньших значениях степени неравномерности трудно обеспечить достаточную устойчивость регулирования, а при больших ее значениях ухудшается точность регулирования и возрастает динамическое повышение частоты вращения при сбросах нагрузки. Тем не менее, в современных электрогидравлических системах регулирования мощных паровых турбин имеется возможность оперативно изменять степень неравномерности регулирования в пределах $\delta = 0,02 \dots 0,08$.

Под рациональной статической характеристикой в настоящее время часто понимают характеристику, имеющую участки с разной крутизной, которая характеризуется *местной степенью неравномерности*

$$\delta_{\text{м}} = - \left(\frac{d\omega}{dN_{\text{э}}} \right) \left(\frac{N_{\text{э.ном}}}{\omega_0} \right) \quad (6.4)$$

Повышенная местная неравномерность обычно выбирается при малых нагрузках в области холостого хода и при больших нагрузках, близких к номинальной (рис. 6.4). Но если при $N_{\text{э}} \leq 0,15 N_{\text{э.ном}}$ местная степень неравномерности не регламентируется, то при $N_{\text{э}} \geq 0,9 N_{\text{э.ном}}$ она не должна превышать среднего значения более чем в 3 раза. Кроме того, при работе на всех нагрузках должно быть обеспечено $\delta \geq 0,02$, что продиктовано необходимостью исключить очень пологие участки статической характеристики, на которых теряется устойчивость.

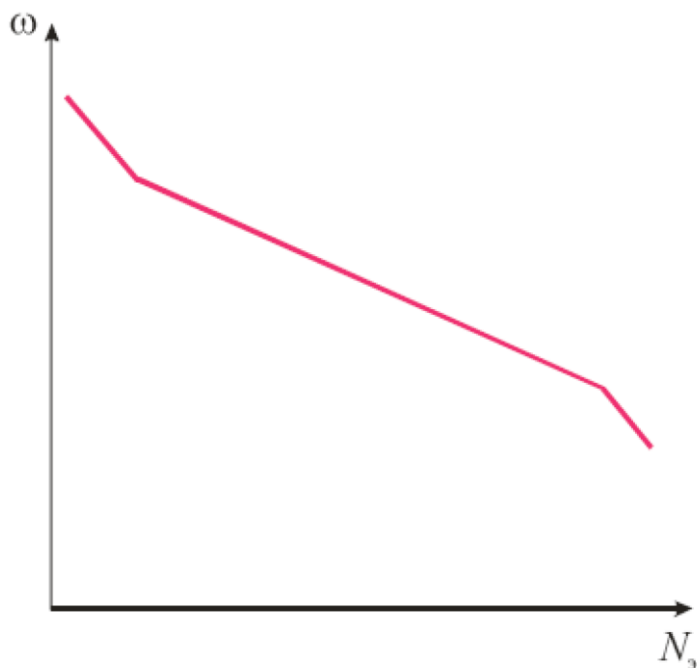


Рис. 1.74. Статическая характеристика регулирования с повышенной местной неравномерностью при малых и больших нагрузках

При построении развернутой статической характеристики принималось, что все ее зависимости являются однозначными. В реальных системах это не выполняется. Статические характеристики некоторых элементов и системы в целом, полученные при нагружении и разгрузке турбины, не совпадают (рис. 6.5), что свидетельствует о нечувствительности регулирования, характеризуемой степенью нечувствительности по частоте вращения $\epsilon_\omega = \Delta\omega/\omega_0$.

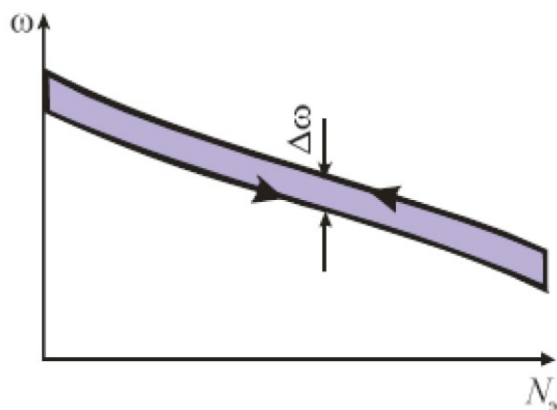


Рис. 1.75. Статическая характеристика регулирования при наличии нечувствительности

Основной вклад в появление нечувствительности вносят силы трения в регуляторах старых конструкций, передаточных механизмах, золотниках, серво-

моторах, регулирующих клапанах, люфты в шарнирных соединениях, перекрыши на окнах отсечных золотников.

С ростом нечувствительности процесс регулирования ухудшается, снижается его точность, возможно возникновение автоколебаний. Поскольку степень нечувствительности в значительной мере характеризует совершенство системы регулирования, она регламентируется ГОСТ 13109-87. Для турбин ТЭС мощностью свыше 150 МВт с гидравлическими системами регулирования степень нечувствительности не должна превышать 0,1%. В электрогидравлической системе регулирования с регулятором мощности должно быть обеспечено $\varepsilon_{\omega} \leq 0,06\%$.

Современная тенденция ужесточения требований по нечувствительности ставит перед конструкторами систем регулирования турбин непростую задачу. Одним из путей ее решения является практически полный отказ от механических связей в системе регулирования и замена их гидравлическими или электрическими,

В качестве примера на рис. 6.6 представлена принципиальная схема регулирования турбины с двумя звеньями усиления и гидравлическими связями. Управляемый проточным золотником регулятора частоты вращения дифференциальный сервомотор первой ступени усиления выполнен как единое целое с отсечным золотником главного сервомотора, перемещающего регулирующие клапаны. Все прямые и обратные связи в системе регулирования выполнены гидравлическими.

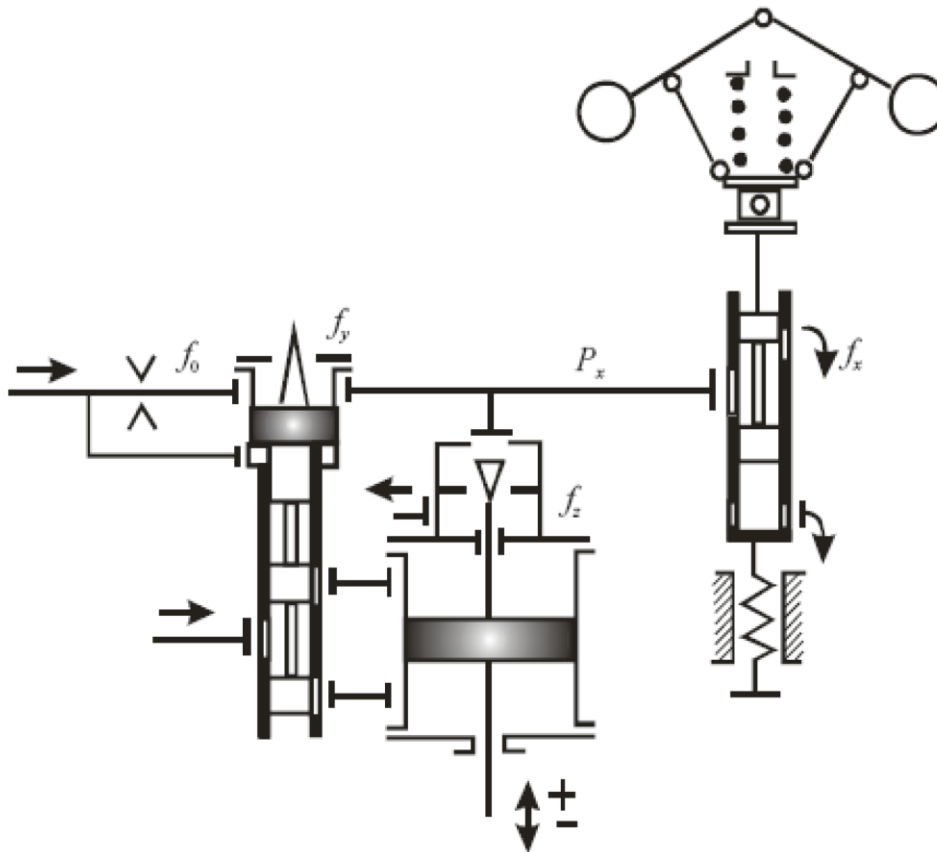


Рис. 1.76. Принципиальная схема регулирования турбины с двумя звеньями усиления и гидравлическими связями

Масло из напорной линии через дроссель постоянного сечения площадью f_0 поступает в импульсную линию, откуда сливается через три параллельно включенных сечения, регулируемых золотником регулятора (f_x), конусом самовыключения дифференциального сервомотора (f_y) и конусом обратной связи главного сервомотора (f_z). С ростом частоты вращения золотник регулятора увеличивает сливное сечение f_x . Давление в импульсной линии p_x падает, равновесие дифференциального сервомотора нарушается, и он перемещается вверх, конусом самовыключения уменьшая сливное сечение f_y и восстанавливая давление p_x . Вместе с дифференциальным сервомотором вверх смещается и отсечной золотник главного сервомотора. Сервомотор, прикрывая регулирующие клапаны, движется вниз до тех пор, пока его обратная связь, изменяющая сечение f_z и воздействующая через импульсную линию на дифференциальный сервомотор, не вернет отсечной золотник в среднее положение.

Из условия равновесия дифференциального сервомотора имеем $p_x = const$. В установившемся режиме работы, кроме того, и $f_y = const$, откуда следует, что $f_x + f_z = const$, или иначе $\Delta f_x + \Delta f_z = 0$, т.е. изменение сливного сечения, управляемого регулятором, компенсируется изменением сечения обратной связи главного сервомотора.

1.7.3. Механизм управления турбиной

Частота электрического тока в энергосистеме в соответствии с Правилами технической эксплуатации (ПТЭ) должна непрерывно поддерживаться на уровне $(50 \pm 0,2)$ Гц. Даже временно допускается отклонение частоты только в пределах $\pm 0,4$ Гц. В то же время степень неравномерности регулирования частоты вращения составляет 4-5%, чему соответствует изменение частоты, равное 2-2,5 Гц, т.е. на порядок больше допустимого. Кроме того, в широких пределах приходится изменять частоту вращения турбины на холостом ходу при синхронизации турбогенератора перед включением его в сеть, при испытаниях автоматов безопасности турбины повышением частоты вращения ротора. Уже только поэтому ясно, что в системе регулирования турбины необходимо иметь устройство для изменения регулируемого параметра — частоты вращения при работе турбины на холостом ходу и в изолированной сети. При работе в энергосистеме, когда частота вращения турбины определяется частотой сети, поддерживаемой всеми параллельно работающими турбоагрегатами, это устройство, получившее название *механизм управления турбиной* (МУТ), дает возможность изменять ее мощность.

Одна из широко распространенных конструкций МУТ показана на рис. 6.6 и представляет собой механизм перемещения буксы золотника регулятора частоты вращения.

Рассмотрим воздействие МУТ на статические характеристики регулирования. Пусть некоторому установившемуся режиму работы турбины соответствуют точки 1 на развернутой статической характеристике регулирования (рис. 6.7). Сместим буксу золотника регулятора, например, вверх. Если турбина работала в изолированной сети, ее мощность, а значит, положение главного сервомотора и сечение слива обратной связи f_z , останутся практически неизменными, т.е. $\Delta f_z = 0$. По так как в этой схеме регулирования в статике выполняется условие $\Delta f_x = -\Delta f_z$, то должно быть $\Delta f_z = 0$. Таким образом, новый установившийся режим (точки 2 на статической характеристике) соответствует восстановлению взаимного положения золотника регулятора и его подвижной буксы, перемещаемой МУТ, что будет достигнуто при новой большей частоте вращения.

Если турбина работала в объединенной энергосистеме, - это же воздействие МУТ приведет к возрастанию мощности турбины при неизменной частоте вращения (режим, соответствующий точкам 3), поскольку из условия $\Delta f_x = -\Delta f_z$ следует, что уменьшенная площадь сечения слива f_x в регуляторе должна быть скомпенсирована равным по абсолютному значению увеличением площа-

ди сечения слива f_z обратной связи сервомотора при движении его в сторону открытия регулирующих клапанов.

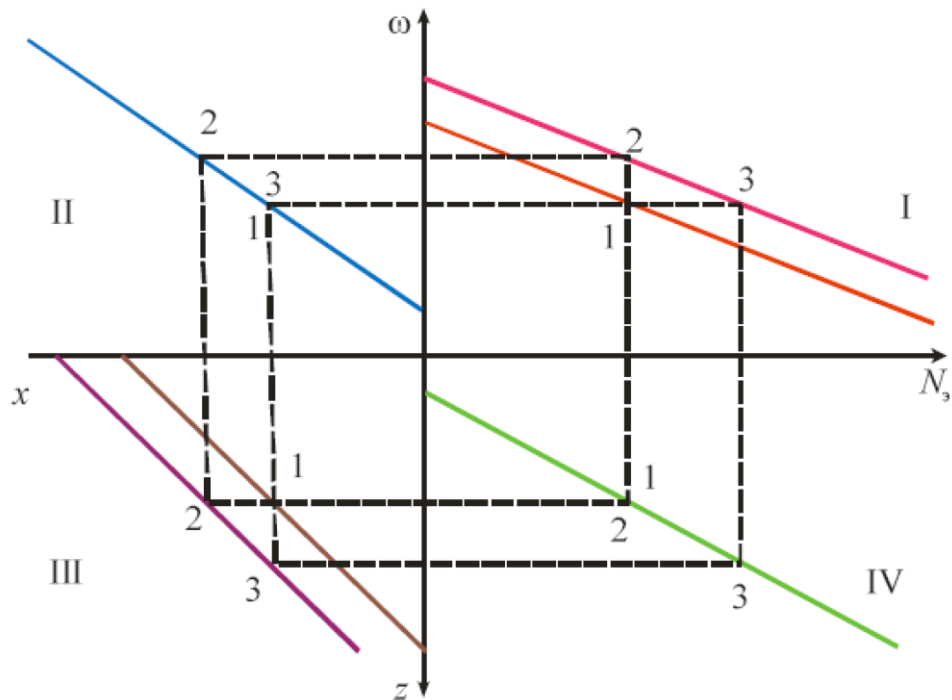


Рис. 1.77. Смещение статической характеристики регулирования в результате воздействия механизма управления турбиной

Таким образом, в обоих рассмотренных случаях воздействие МУТ приводит к смещению характеристики передаточного механизма (*III* квадрант), что, в свою очередь, вызывает смещение статической характеристики реагирования в *I* квадранте.

Как приспособление для изменения частоты вращения МУТ используется при выполнении ответственной операции - синхронизации генератора при включении его в энергосистему. С этим связи другое, в прошлом даже более распространение наименование этого устройства — *синхронизатор*.

Предельные положения статической характеристики регулирования определяются техническими условиями, задающими минимальное значение частоты сети (ω_{\min}), при котором можно синхронизировать и включить генератор в энергосистему, и максимальное значение частоты (ω_{\max}), при котором можно нагрузить генератор до номинальной мощности. Если принять $\omega_{\min} = 0,95\omega_0$, и $\omega_{\max} = 1,01\omega_0$, то при степени неравномерности $\delta = 0,04$ диапазон изменения частоты вращения турбины на холостом ходу с помощью МУТ составит

$$\zeta = (\omega_2 - \omega_{\min}) / \omega_0 = 0,01$$

Возможность синхронизации генератора при пониженной частоте позволяет мобилизовать резервы активной мощности в энергосистеме при аварийном

падении частоты. Возможность нагрузить турбину до номинальной мощности при повышенной частоте важна не столько для реализации этого режима работы, сколько для того, чтобы можно было принять максимально допустимую нагрузку при номинальной частоте или номинальную мощность при параметрах пара, отличающихся от расчетных (пониженных параметрах свежего пара, повышенном давлении в конденсаторе или противодавлении).

1.7.4. Параллельная работа турбогенераторов

При параллельной работе турбогенераторов в общей электрической сети частота вращения всех агрегатов одинакова (при условии, что все они имеют одинаковую номинальную частоту вращения ω_0) и равна частоте и электрического тока в сети, которая, в свою очередь, определяется совместной работой систем регулирования всех параллельно работающих турбин. При изменении нагрузки сети распределение ее между турбинами зависит от их статических характеристик.

Рассмотрим параллельную работу двух турбин с прямолинейными статическими характеристиками, представленными на рис. 6.8.

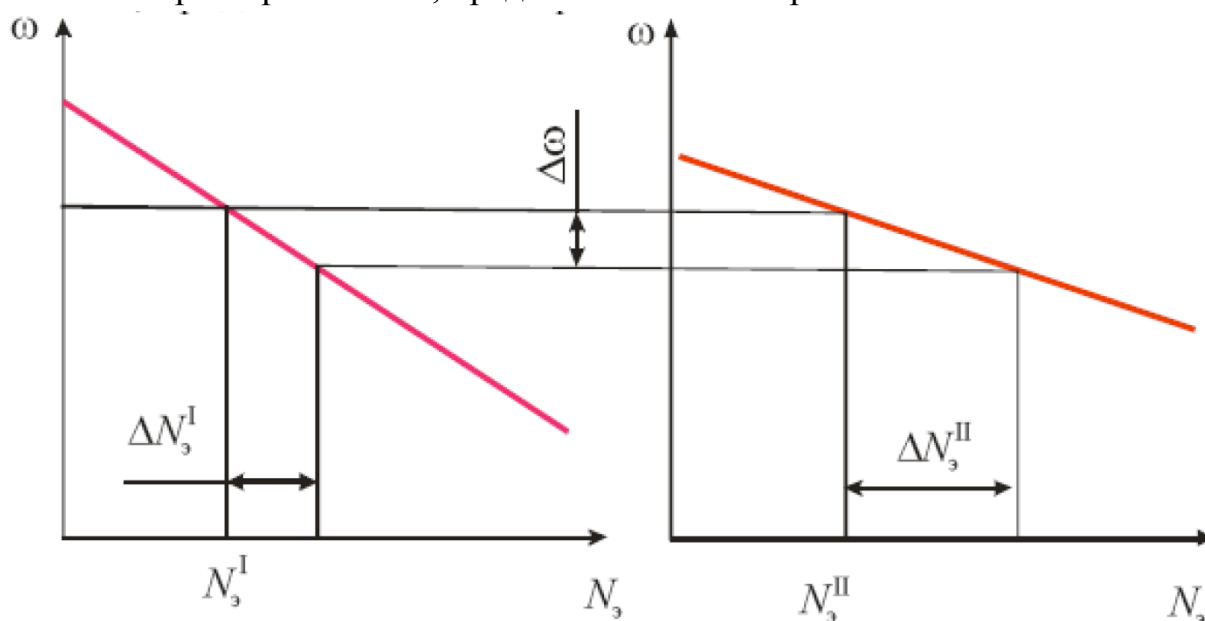


Рис. 1.78. Распределение изменений нагрузки между параллельно работающими турбинами

Пусть частота вращения, одинаковая для обеих турбин, равна ω , а их нагрузки соответственно N_3^I и N_3^{II} . Если нагрузка сети $N_c = N_3^I + N_3^{II}$ возрастет на ΔN_c и превысит генерируемую активную мощность, то разность мощностей будет покрываться за счет изменения кинетической энергии всех вращающихся машин, работающих в сети. Частота сети снизится на $\Delta\omega$, причем ее падение

будет продолжаться до тех пор, пока все изменение нагрузки сети ΔN_c , не распределится между параллельно работающими турбинами: $\Delta N_c = \Delta N_3^I + \Delta N_3^{II}$. Принимая во внимание, что для обеих турбин $\Delta\omega$ одинаково, из подобия треугольников находим для турбины I :

$$\frac{\Delta\omega}{\Delta N_3^I} = \frac{\omega_0 \delta^I}{N_{\text{э.ном}}^I},$$

для турбины II :

$$\frac{\Delta\omega}{\Delta N_3^{II}} = \frac{\omega_0 \delta^{II}}{N_{\text{э.ном}}^{II}}.$$

Тогда

$$\frac{\Delta\omega \delta^I}{N_{\text{э.ном}}^I} = \frac{\Delta\omega \delta^{II}}{N_{\text{э.ном}}^{II}}$$

и, имея в виду $\Delta N_c = \Delta N_3^I + \Delta N_3^{II}$, найдем приращение мощностей одной из турбин:

$$\Delta N' = \frac{\Delta N_c}{1 + \frac{N_{\text{э.ном}}^{II}}{N_{\text{э.ном}}^I} \cdot \frac{\delta^I}{\delta^{II}}} \quad (6.4)$$

Как следует из соотношения (6.4) и видно из рис. 6.8, колебания нагрузки сети сильнее отражаются на нагрузке той турбины, которая имеет более пологую статическую характеристику, т.е. меньшую степень неравномерности δ .

Для того чтобы при перераспределении нагрузки между параллельно работающими турбинами частота сети оставалась неизменной, необходимо воздействием на механизмы управления обеих турбин сместить их характеристики в противоположных направлениях (рис. 1.79).

При параллельной работе не двух, а m турбин при изменении нагрузки сети ΔN_c мощность произвольно выбранной турбины изменится на

$$\Delta N' = \frac{\Delta N_c}{1 + \sum_{i=2}^m \frac{N_{\text{э.ном}}^{II}}{N_{\text{э.ном}}^I} \cdot \frac{\delta^I}{\delta^{II}}} \quad (6.4)$$

Только участие всех параллельно работающих турбин в распределении между собой изменений нагрузки сети ΔN_c , сразу после их возникновения, т.е. участие в *первичном регулировании частоты сети*, обеспечивает небольшие отклонения частоты сети и в значительной степени надежность работы энергосистемы.

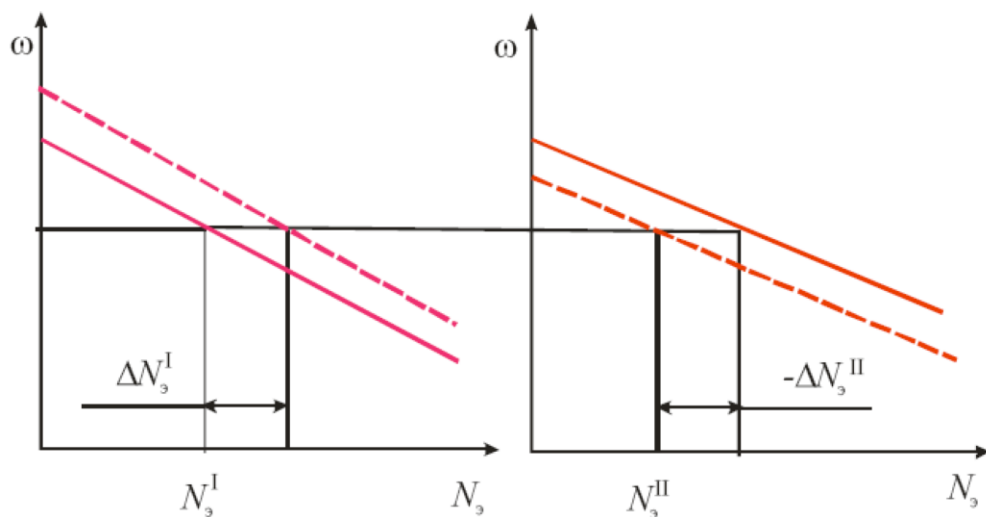


Рис 1.79. Перераспределение нагрузки между параллельно работающими турбинами с сохранением неизменной частоты сети

Электронный учебно-методический комплекс

Теоретический раздел

ТУРБИНЫ АЭС

**2 ТЕМЫ ПРАКТИЧЕСКИХ ЗАДАНИЙ, ЛАБОРАТОР-
НЫХ И КУРСОВЫХ РАБОТ**

Минск 2016 г.

2 ТЕМЫ ПРАКТИЧЕСКИХ ЗАДАНИЙ, ЛАБОРАТОРНЫХ И КУРСОВЫХ РАБОТ

2.1 Темы практических занятий

1. Методика расчета турбинной ступени.
2. Расчет сверхзвукового истечения из каналов турбинных решеток.
3. Расчет распределения давлений и теплоперепадов в проточной части турбины на переменных режимах.
4. Расчет переменных режимов турбины для различных программ регулирования нагрузки.
5. Расчет режимов работы НПЧ теплофикационной турбины (ТТ) на режимах двухступенчатого подогрева сетевой воды.
6. Расчет режимов работы НПЧ теплофикационной турбины (ТТ) на режимах трехступенчатого подогрева сетевой воды.
7. Расчет режимов работы ТТ с глубокой разгрузкой и сохранением постоянного расхода сетевой воды через сетевую установку.
8. Расчет величины заброса оборотов ротора турбины при ее разгоне обратным потоком пара из регулируемого отбора.
9. Расчет (разбивка) числа ступеней турбины.
10. Расчет вала на «критику», диска турбины и лопаток на прочность.

2.2 Темы лабораторных работ

1. Лабораторная работа №1. Основные узлы и конструкция паровой турбины;
2. Лабораторная работа №2. Определение основных геометрических и газодинамических параметров турбинных ступеней;
3. Лабораторная работа №3. Исследование распределения давления по обводу профиля турбинной лопатки;
4. Лабораторная работа №4. Исследования течения в канале активной решетки и профильных потерь энергии при изменении угла атаки;
5. Лабораторная работа №5. Исследование концевых потерь энергии в турбинной решетке;
6. Лабораторная работа №6. Определение потерь энергии с выходной скоростью в турбинной ступени;

2.3 Темы курсовых работ

Задачей курсовых проектов является закрепление, углубление и обобщение полученных студентами теоретических знаний путем обучения методам инженерных расчетов паровых и газовых турбин при номинальных и переменных режимах их работы.

Темами курсовых проектов являются современные конденсационные и приводные турбины для АЭС, современные теплофикационные паровые турбины, перспективные машины указанных классов, а также проекты модернизации турбин.

Содержание курсового проекта. Расчетная часть проекта включает: тепловой расчет проточной части одного из цилиндров или его отсека; прочностные расчеты наиболее нагруженных элементов рассчитываемого цилиндра; выполнение специальных расчетов по переменным режимам работы турбины с анализом результатов; разработку САР и защит турбины. Графическая часть проекта содержит 2-3 листа формата А1 и включает: продольный разрез турбины (М 1:5 или 1:10); схему регулирования турбины; детализовку узлов турбины или графическую часть специального задания; результаты исследований переменных режимов работы турбины.

Электронный учебно-методический комплекс

Теоретический раздел

ТУРБИНЫ АЭС

3 ВОПРОСЫ К ЗАЧЕТУ, ЭКЗАМЕНУ

Минск 2016 г.

3 ВОПРОСЫ К ЗАЧЕТУ, ЭКЗАМЕНУ

3.1 Вопросы к зачету

1. История создания паровых турбин ТЭС и АЭС.
2. Классификация турбин..
3. Основные узлы и конструкция паровой турбины;
4. Тепловой цикл паротурбинной установки и его КПД
5. Относительные КПД паротурбинной установки ТЭС и АЭС.
6. Методы повышения тепловой экономичности паротурбинных установок ТЭС и АЭС.
7. Влияние начальных параметров, конечного давления, регенеративного подогрева на абсолютный КПД паротурбинной установки ТЭС и АЭС.
8. Тепловые циклы паротурбинных установок АЭС.
9. Начальные параметры пара, сепарация промежуточный перегрев на АЭС.
10. Влияние параметров пара на конструкцию турбины.
11. Уравнение неразрывности и его применение к расчету турбин.
12. Уравнение энергии и его применение к расчету турбин.
13. Уравнение количества движения и его применение к расчету турбин.
14. Уравнение состояния рабочего тела.
15. Параметры торможения потока рабочего тела.
16. Критическое истечение потока рабочего тела.
17. Диаграмма изменения основных параметров потока в турбинной ступени в функции адиабатического теплового перепада, полные параметры потока.
18. Работа косога среза турбинных решеток при сверхзвуковых истечениях потока рабочего тела.
19. Геометрические характеристики турбинной ступени.
20. Газодинамические характеристики турбинной ступени.
21. Треугольники скоростей турбинной ступени активного типа.
22. Треугольники скоростей турбинной ступени реактивного типа.
23. Преобразование энергии в турбинной ступени активного типа.
24. Преобразование энергии в турбинной ступени реактивного типа.
25. Принцип действия паровой турбины активного и реактивного типа.
26. Усилия, действующие на рабочие лопатки.
27. Ступени скорости;
28. Мощность ступени. Удельная работа.

29. Располагаемая энергия турбинной ступени.
30. Оптимальное отношение скоростей для турбинной ступени
31. Основные потери энергии в турбинной ступени.
32. Профильные потери энергии в турбинных ступенях.
33. Концевые потери энергии в турбинных ступенях
34. Дополнительные потери в турбинной ступени.
35. Потери от парциального подвода пара.
36. Потери на трение диска и ленточного бандажа.
37. Потери от утечек рабочего тела в турбинных ступенях.
38. Лабиринтовые уплотнения. Линия Фанно.
39. Влияние влажности на работу турбинной ступени.
40. Относительный лопаточный КПД турбинной ступени
41. Относительный внутренний КПД турбинной ступени
42. Процесс расширения пара $h-s$ в координатах, с учетом потерь.

3.2 Вопросы к экзамену

1. Теловой процесс расширения в многоступенчатой паровой турбине
2. Тепловые схемы турбинных установок АЭС
3. Промежуточная сепарация и перегрев пара в турбинах АЭС
4. Активные и реактивные многоступенчатые паровые турбины
5. Преимущества многоступенчатых турбин
6. Коэффициент возврата теплоты
7. Концевые уплотнения паровых турбин
8. Схема концевых уплотнений турбин
9. Осевые усилия, действующие на ротор паровой турбины
10. Дроссельное парораспределение
11. Сопловое парораспределение
12. Обводное парораспределение
13. Изменение характеристик ступени на переменном режиме работы
14. Режим работы ступени при изменении расхода пара через турбину
15. Распределение давлений и тепловых перепадов по проточной части на переменных режимах
16. Распределение давлений по ступеням при критической скорости пара в одной из ступеней
17. Распределение давлений по ступеням при отсутствии критической скорости во всех ступенях

18. Распределение теплоперепадов по ступеням при критической скорости пара в одной из ступеней
19. Распределение теплоперепадов по ступеням при отсутствии критической скорости во всех ступенях
20. Тепловой процесс в паровой турбине при переменном расходе пара при различных способах парораспределения
21. Расчет переменных режимов работы турбин
22. Формула Стодолы-Флюгеля
23. Распределение давлений и теплоперепадов по ступеням на переменных режимах работы паровой турбины.
24. Регулирование нагрузки методом скользящего начального давления СНД
25. Работа регулирующей ступени паровой турбины на переменных режимах
26. Работа промежуточной турбинной ступени на переменных режимах
27. Работа ЧНД теплофикационной турбины на режимах с полностью закрытой поворотной диафрагмой
28. Работа последней ступени конденсационной турбины совместно с выхлопным патрубком
29. Работа теплофикационной турбины на теплофикационных режимах при ее разгрузке и сохранением расхода сетевой воды.
30. Работа турбины в режиме ухудшенного вакуума
31. Диаграмма режимов теплофикационных турбин
32. Особенности вибробезопасности последних ступеней турбин
33. Вибрация турбоагрегата и ее последствия
34. Критическое число оборотов ротора
35. Виды вибрации турбоагрегатов
36. Низкочастотная вибрация турбоагрегатов
37. Высокочастотная вибрация турбоагрегатов
38. Вибрация оборотной частоты турбин АЭС
39. Влияние переменных режимов турбоустановок на ее вибрационное состояние и надежность
40. Особенности вибробезопасности последних ступеней турбин
41. Системы маслоснабжения турбин
42. Защиты турбины
43. Задачи регулирования турбин
44. Требования к статической системе автоматического регулирования
45. Тепловой баланс конденсатора

- 46. Конденсационные установки паровых турбин
- 47. Эффект переохлаждения конденсатора
- 48. Схемы включения конденсаторов по охлаждающей воде

Электронный учебно-методический комплекс

Теоретический раздел

ТУРБИНЫ АЭС

4 ТИПОВАЯ ПРОГРАММА

Минск 2016 г.

Министерство образования Республики Беларусь

Учебно-методическое объединение вузов Республики Беларусь по образованию в области энергетики и энергетического оборудования

УТВЕРЖДАЮ

Первый заместитель Министра образования

Республики Беларусь

_____ А. И. Жук

“ _____ ” _____ 201_ г.

Регистрационный № ТД- _____ /тип.

ТУРБИНЫ АЭС

**Типовая учебная программа
для высших учебных заведений по специальности
1 - 43 01 08 Паротурбинные установки
атомных электрических станций**

СОГЛАСОВАНО

Председатель учебно-методического объединения вузов Республики Беларусь по образованию в области энергетики и энергетического оборудования

_____ Ф.А. Романюк

СОГЛАСОВАНО

Начальник Управления высшего и среднего специального образования Министерства образования Республики Беларусь

_____ Ю.И. Миксюк

Проректор по учебной и воспитательной работе Государственного учреждения образования «Республиканский институт высшей школы»

_____ В.И. Шупляк

Эксперт-нормоконтролер

Минск 201__

СОСТАВИТЕЛЬ:

Н.Б. Карницкий, д.т.н, проф., заведующий кафедры «Тепловые электрические станции» Белорусского национального технического университета

А.В. Нерезько, ассистент кафедры «Тепловые электрические станции» Белорусского национального технического университета;

РЕЦЕНЗЕНТЫ:

В.А. Седнин. Кафедра «Промышленная теплоэнергетика и теплотехника Учреждения образования «Белорусский национальный технический университет» (протокол № ____ от _____ 2010 г.);

А.М. Тарашук, руководитель группы «Наладка переменных режимов паровых турбин» ОАО «Белэнергоремналадка», кандидат технических наук

РЕКОМЕНДОВАНА К УТВЕРЖДЕНИЮ В КАЧЕСТВЕ ТИПОВОЙ:

Кафедрой «Тепловые электрические станции» Белорусского национального технического университета

(протокол № ____ от _____ 201__ г.)

Научно-методической комиссией Белорусского национального технического университета

(протокол № ____ от _____ 201__ г.)

Учебно-методическим объединением вузов Республики Беларусь по образованию в области энергетики и энергетического оборудования

(протокол № ____ от _____ 201__ г.)

Ответственный за редакцию: А.В. Нерезько

Ответственный за выпуск: А.Г. Герасимова

ПОЯСНИТЕЛЬНАЯ ЗАПИСКА

Типовая учебная программа разработана в соответствии с требованиями образовательного стандарта по специальности 1 - 43 01 08 «Паротурбинные установки атомных электрических станций».

Неотъемлемой частью оборудования ТЭС и АЭС являются тепловые турбины работающие на перегретом и влажном паре. Независимо от типа реактора турбинные установки АЭС или АТЭЦ являются сложным оборудованием, от которого зависят как технико-экономические, так и эксплуатационные характеристики электростанции: надежность, экономичность, маневренность, безопасность. Технические и технико-экономические показатели турбинного оборудования, производственные возможности турбостроительных заводов в немалой степени определяют ряд основных параметров АЭС, таких как мощность энергоблока, выбор его тепловой схемы, параметры теплоносителя или рабочей среды на выходе из парогенератора, требования к водно-химическому режиму, условия водоснабжения.

При изучении дисциплины используется передовой опыт лучших турбостроительных заводов, наладочных и проектных организаций России и Беларуси, а также других стран.

Целью изучения дисциплины является овладение знаниями теории теплового процесса паровых и газовых турбин и инженерных методов их расчета, которые должны явиться основой приобретения умения проектировать, осуществлять надежную эксплуатацию, выполнять монтаж, ремонт и наладку паротурбинных, парогазовых и газотурбинных установок ТЭС и АЭС, а также других объектов народного хозяйства, имеющих турбинную технику.

Базой для изучения дисциплины являются такие дисциплины как: «математика», «физика», «механика», «гидрогазодинамика», «техническая термодинамика», «водоподготовка и водно-химические режимы ТЭС», «автоматизированные системы управления на ТЭС».

Задачами дисциплины являются: изучение принципа действия, конструирования, расчета переменных режимов работы, основ построения систем регулирования и защиты турбин, а также особенностей конструкций газотурбинных и парогазовых установок. Теоретическая подготовка подкрепляется выполнением студентами курсового проекта.

В результате освоения дисциплины «Турбины АЭС» студент должен:

знать:

- устройство и принцип работы турбин;

- конструктивные особенности турбин АЭС;
- основы построения систем автоматического регулирования и защит паровых турбин;
- особенности переменных и переходных режимов турбин и турбоустановок;
- основы эксплуатации паротурбинных установок;
- принципы обеспечения надежности работы турбин;
- основы диагностики турбин и турбоустановок.

уметь:

- проектировать и рассчитывать турбоустановку АЭС;
- осуществлять расчет отдельных узлов и элементов турбин;
- рассчитывать параметры работы турбины на переменных режимах;
- после стажировки на действующем оборудовании осуществлять пуск, останов и обслуживание турбоагрегата на различных режимах работы.

Методы (технологии) обучения

Основными методами (технологиями) обучения, отвечающими целям изучения дисциплины «Турбины АЭС», являются:

- элементы проблемного изложения, реализуемые на лекционных занятиях;
- элементы учебно-исследовательской деятельности и реализация творческого подхода, реализуемые на практических занятиях, лабораторных работах и при самостоятельной работе студентов;
- проектные технологии, используемые при проектировании конкретного объекта, реализуемые при выполнении курсового проекта.

Организация самостоятельной работы студентов

При изучении дисциплины используются следующие формы самостоятельной работы:

- контролируемая самостоятельная работа в виде решения индивидуальных задач в аудиториях во время проведения практических занятий под контролем преподавателя в соответствии с расписанием;
- подготовка рефератов по индивидуальным темам;
- подготовка курсового проекта по индивидуальным заданиям.

Диагностика компетенций студента

Оценка уровня знаний студента производится по десятибалльной шкале.

Для оценки достижений студента используется следующий диагностический инструментарий:

- защита выполненных на практических занятиях индивидуальных заданий;
- защита курсового проекта;
- проведение текущих контрольных опросов по отдельным темам;
- выступление студента на конференции по подготовленному реферату;
- сдача экзамена.

Изучение дисциплины «Турбины АЭС» рассчитано максимально на 238 часа, в том числе 134 часа аудиторных занятий.

Примерное распределение аудиторных часов по видам занятий:

лекции – 76 часов;

практические занятия – 44 часов;

лабораторные работы – 14 часов.

Примерный тематический план

Наименование раздела и темы	Лекции (часы)	Практические занятия (часы)	Лабораторные занятия (часы)	Всего аудиторных часов
Раздел I.				
Тема 1. Общие характеристики турбин	2	-	-	2
Тема 2 Термодинамический цикл теплосиловой установки	2	-	-	2
Раздел II. Течение рабочего тела в турбинных ступенях				
Тема 3. Основные уравнения движения сжимаемой жидкости	4	4	2	10
Тема 4. Турбинные решетки	4	4	4	12
Раздел III. Турбинная ступень				
Тема 5. Преобразование энергии в турбинной ступени	4	4	4	12
Тема 6. Виды потерь энергии в турбинных ступенях	6	4	2	12
Тема 7. Относительный внутренний	4	2	2	8

к.п.д. ступени				
Тема 8. Расчет турбинной ступени на перегретом и влажно паре	6	-	-	6
Раздел IV Многоступенчатые паровые турбины				
Тема 9. Тепловой процесс в многоступенчатой турбине	4	4	-	8
Тема 10. Расчет проточной части многоступенчатой турбины	4	4	-	8
Тема 11. Работа турбины на переменных режимах	6	-	-	6
Раздел V Влажнопаровые турбины АЭС				
Тема 12. Влияние влажности на экономичность и надежность работы паровых турбин АЭС	2	4	-	6
Тема 13. Эрозия в турбинах АЭС	2	-		2
Тема 14. Влияние способов регулирования нагрузки на маневренность паровых турбин	4	4	-	8
Тема 15. Устройство турбин АЭС	4	4	-	8
Раздел VI Конденсационные установки паровых турбин				
Тема 15. Типы конденсаторов и их конструкции	2	-	-	2
Тема 16. Тепловой баланс конденсационной установки	2	4	-	6
Раздел VII Системы автоматического регулирования турбин (САР)				
Тема 17. Задачи регулирования	2	-	-	2
Тема 18. Виды САР. Механизм управления турбиной	4	-	-	4
Тема 19. Защиты турбин и принцип их работы	2	2	-	4
Тема 20. Системы маслоснабжения турбин	2	-		2
Тема 21. Виды вибрации	4	-	-	4
ВСЕГО	76	44	14	134

СОДЕРЖАНИЕ ДИСЦИПЛИНЫ

Раздел I. КЛАССИФИКАЦИЯ ТУРБИН

Тема 1. ОБЩИЕ ХАРАКТЕРИСТИКИ ТУРБИН

Введение. Классификация турбин по различным признакам. Общие характеристики турбин. Обозначение турбин ТЭС и АЭС. Краткая историческая справка о развитии теории и практики применения турбин. Место турбин в схеме преобразования энергии на ТЭС и АЭС. КПД турбины и турбоустановки. Особенности турбоустановок АЭС.

Тема 2. ТЕРМОДИНАМИЧЕСКИЙ ЦИКЛ ТЕПЛОСИЛОВОЙ УСТАНОВКИ

Термодинамический цикл теплосиловой установки. Влияние параметров пара на КПД идеального цикла. Комбинированная выработка теплоты. Промежуточный перегрев пара. Регенеративный подогрев питательной воды. Принципиальные тепловые схемы современных паротурбинных установок. Тепловые схемы турбинных установок АЭС

Раздел II. ТЕЧЕНИЕ РАБОЧЕГО ТЕЛА В ТУРБИННЫХ СТУПЕНЯХ

Тема 3. ОСНОВНЫЕ УРАВНЕНИЯ ДВИЖЕНИЯ СЖИМАЕМОЙ ЖИДКОСТИ

Уравнение состояния. Уравнение неразрывности. Уравнение сохранения энергии. Уравнение количества движения. Полные параметры потока рабочего тела. Расход рабочей среды при изоэнтропийном течении. Критические параметры потока. Диаграмма изменения параметров потока в функции изоэнтропийного теплоперепада. Реальное течение пара в каналах

Тема 4. ТУРБИННЫЕ РЕШЕТКИ.

Расчет характеристик турбинных решеток. Геометрические и газодинамические характеристики решеток турбинных решеток. Расширение потока в косом срезе решетки при сверхзвуковых скоростях. Течение влажного пара в турбинных решетках.

Раздел III. ТУРБИННАЯ СТУПЕНЬ

Тема 5. ПРЕОБРАЗОВАНИЕ ЭНЕРГИИ В ТУРБИННОЙ СТУПЕНИ

Устройство и принцип действия, процесс расширения в h - S -диаграмме. Типы ступеней и их особенности. Степень реактивности. Изменение параметров в каналах и вдоль проточной части ступени. Преобразование энергии в турбинной ступени. Активный и реактивный принцип действия турбины. Усилия, действующие на рабочие лопатки. Мощность ступени. Удельная работа. Треугольники скоростей.

Тема 6. ВИДЫ ПОТЕРЬ ЭНЕРГИИ В ТУРБИННЫХ СТУПЕНЯХ

Профильные потери. Концевые потери. Потери в соплах, рабочих лопатках и с выходной скоростью. Зависимость относительного лопаточного КПД ступени от оптимального соотношения скоростей (U/C_0). Влияние режимных и конструктивных параметров на потери в решетках. Относительный лопаточный КПД ступени

Тема 7. ОТНОСИТЕЛЬНЫЙ ВНУТРЕННИЙ К.П.Д. СТУПЕНИ

Оптимальное отношение скоростей турбинных ступеней (U/C_0). Дополнительные потери энергии в ступенях. Потери трения диска и ленточного бандажа. Потери от частичного подвода потока. Потери от утечки. Лабиринтовые уплотнения. Линия Фанно. Потери от влажности пара. Процесс расширения пара в h - S -диаграмме для турбинной ступени с учетом дополнительных потерь. Внутренний относительный к.п.д. ступени. Течение рабочей среды в ступенях с относительно длинными лопатками. Веерные потери. Закрутка длинных лопаток.

Тема 8. РАСЧЕТ ТУРБИННОЙ СТУПЕНИ НА ПЕРЕГРЕТОМ И ВЛАЖНО ПАРЕ

Пределы применимости одномерной теории турбомашин. Допустимые отклонения расчетных схем от реального течения. Выигрыш экономичности при учете пространственности потока в ступени. Трехмерная задача и современные возможности ее решения для ступени турбины. Расчет турбинной ступени с учетом изменения параметров потока по радиусу. Способы закрутки лопаток. Ступени большой веерности. Ступени скорости, радиальные, осевые, радиально-осевые ступени, ступени двух вращений. Особенности расчета турбинной ступени во влажном паре. Способы удаления влаги из проточной части турбин.

Раздел IV. МНОГОСТУПЕНЧАТЫЕ ПАРОВЫЕ ТУРБИНЫ

Тема 9. ТЕПЛОВОЙ ПРОЦЕСС В МНОГОСТУПЕНЧАТОЙ ТУРБИНЕ

Процесс расширения пара в h s-диаграмме и. Возврат теплоты в многоступенчатой турбине. Предельная мощность однопоточной конденсационной турбины и пути её увеличения. Возврат теплоты в многоступенчатой турбине.

Тема 10. КОНСТРУКЦИИ МНОГОСТУПЕНЧАТЫХ ТУРБИН

Выбор основных конструктивных параметров паровой турбины. Возникновение дополнительных потерь энергии, обусловленные конструкцией многоступенчатой турбины. Влияние влажности пара на характеристики группы турбинных ступеней. Выбор частоты вращения и числа цилиндров влажнопаровых турбин АЭС. Быстроходные и тихоходные турбины АЭС и особенности их конструкций. Взаимосвязь между количеством ступеней и скоростью вращения ротора. Системы парораспределения и их выбор.

Предельная мощность конденсационной турбины и пути ее увеличения. Осевые усилия, действующие на ротор и решение проблем, связанные с ними.

Тема 11. РАБОТА ТУРБИНЫ НА ПЕРЕМЕННЫХ РЕЖИМАХ.

Работа ступени при переменном режиме. Изменение степени реактивности ступени при переменном режиме. Переменные режимы работы многоступенчатой турбины. Формулы Стодоль-Флюгеля. Распределение давлений и тепловых перепадов в турбине при переменном пропуске пара. Влияние изменения параметров свежего пара, давления в конденсаторе, и пара промежуточного перегрева на мощность и экономичность работы турбины. Выбор системы парораспределения. Регулирование нагрузки способом скользящего начального давления. Влияние способов регулирования нагрузки на маневренность паровых турбин. Влияние отклонения начальных параметров пара

Раздел V. ВЛАЖНОПАРОВЫЕ ТУРБИНЫ АЭС

Тема 12. ВЛИЯНИЕ ВЛАЖНОСТИ НА ЭКОНОМИЧНОСТЬ И НАДЕЖНОСТЬ РАБОТЫ ПАРОВЫХ ТУРБИН АЭС

Конструкции влажно-паровых турбин АЭС. Особенности процесса расширения турбин АЭС. Коррекция уравнений для расчета турбин на влажном паре. Меры по уменьшению потерь от влажности. Эрозия в турбинах АЭС, ее основные виды и механизмы. Значение предельной влажности. Методы предупреждения эрозии. Сепарация влаги в турбинах АЭС.

Тема 13. ЭРРОЗИЯ В ТУРБИНАХ АЭС

Эрозия и ее виды. Защита от эрозии деталей паровых турбин. Коррозионное растрескивание дисков под напряжением. Проблемы совершенствования и надежность турбин.

Тема 14. ВЛИЯНИЕ СПОСОБОВ РЕГУЛИРОВАНИЯ НАГРУЗКИ НА МАНЕВРЕННОСТЬ ПАРОВЫХ ТУРБИН

Принципы регулирования и защиты турбин энергоблоков АЭС с различными типами реакторов. Основы эксплуатации паротурбинных установок АЭС. Основы эксплуатации паротурбинных установок АЭС. Пуск, останов и обслуживание турбоагрегата. Типовые энергетические характеристики.

Тема 15. УСТРОЙСТВО ТУРБИН АЭС

Конструкции турбин, лопаток, дисков, роторов, диафрагм, корпусов и других элементов.

Раздел VI. КОНДЕНСАЦИОННЫЕ УСТАНОВКИ ПАРОВЫХ ТУРБИН

Тема 15. ТИПЫ КОНДЕНСАТОРОВ И ИХ КОНСТРУКЦИИ.

Принципиальная схема конденсационной установки и принцип ее работы. Роль конденсационной установки в обеспечении надежной и экономичной эксплуатации турбоустановки. Типы конденсаторов и их конструкции. Особенности конструкций конденсаторов теплофикационных турбин.

Тема 16. ТЕПЛОВОЙ БАЛАНС КОНДЕНСАЦИОННОЙ УСТАНОВКИ.

Тепловой баланс конденсационной установки. Схемы включения конденсаторов по охлаждающей воде.

Раздел VII. СИСТЕМЫ АВТОМАТИЧЕСКОГО РЕГУЛИРОВАНИЯ ТУРБИН (САР)

Тема 17. ЗАДАЧИ РЕГУЛИРОВАНИЯ.

Принципы регулирования и защиты турбин энергоблоков АЭС с различными типами реакторов. Основы эксплуатации паротурбинных установок АЭС. Уравнение движения ротора. Статические характеристики САР и требования к ним

Тема 18. ВИДЫ САР. МЕХАНИЗМ УПРАВЛЕНИЯ ТУРБИНОЙ.

Простейшая САР турбины. Гидромеханическая САР. Гидродинамическая САР. Требования к САР и их дополнительные элементы для повышения качества регулирования САР с дифференциатором. Электروهидравлическая САР. Перспективы развития САР турбин.

Тема 19. ЗАЩИТЫ ТУРБИН И ПРИНЦИП ИХ РАБОТЫ.

Аварийные режимы и защиты турбин. Автомат безопасности. Реле осевого сдвига. Реле падения вакуума. Защиты от падения давления масла в системе смазки и регулирования. Другие защиты турбин и принцип их работы.

Тема 21. СИСТЕМЫ МАСЛОСНАБЖЕНИЯ ТУРБИН АЭС

Единая система маслоснабжения. Противоаварийное маслоснабжение подшипников. Повышение пожарной безопасности турбин. Маслоснабжение систем регулирования. Централизованная система смазки паротурбинной установки.

Тема 21. ВИДЫ ВИБРАЦИИ

Виды вибрации. Высокочастотная вибрация. Низкочастотная вибрация. Вибрация оборотной частоты. Критическое число оборотов, искривление ротора. Вибрационная надежность лопаток последних ступеней паровых турбин на малорасходных режимах.

ИНФОРМАЦИОННО-МЕТОДИЧЕСКАЯ ЧАСТЬ

ПРИМЕРНЫЙ ПЕРЕЧЕНЬ ТЕМ ПРАКТИЧЕСКИХ ЗАНЯТИЙ

1. Методика расчета турбинной ступени.
2. Расчет сверхзвукового истечения из каналов турбинных решеток.
3. Расчет распределения давлений и теплоперепадов в проточной части турбины на переменных режимах.
4. Расчет переменных режимов турбины для различных программ регулирования нагрузки.
5. Расчет режимов работы НПЧ теплофикационной турбины (ТТ) на режимах двухступенчатого подогрева сетевой воды.
6. Расчет режимов работы НПЧ теплофикационной турбины (ТТ) на режимах трехступенчатого подогрева сетевой воды.
7. Расчет режимов работы ТТ с глубокой разгрузкой и сохранением постоянного расхода сетевой воды через сетевую установку.
8. Расчет величины заброса оборотов ротора турбины при ее разгоне обратным потоком пара из регулируемого отбора.
9. Расчет (разбивка) числа ступеней турбины.
10. Расчет вала на «критику», диска турбины и лопаток на прочность.

ПРИМЕРНЫЙ ПЕРЕЧЕНЬ ТЕМ ЛАБОРАТОРНЫХ РАБОТ

1. Правила ТБ при работе с экспериментальным оборудованием в лаборатории ПГТ кафедры ТЭС БНТУ.
2. Изучение конструкций паровых турбин по чертежам и диафильму. Определение основных параметров турбинной ступени по ее конструктивным размерам.
3. Исследование распределения давления по обводу профиля турбинной лопатки.
4. Исследование течения в канале активной решетки и профильных потерь энергии при изменении угла атаки потока.
5. Исследование концевых потерь энергии в турбинной решетке.
6. Определение потерь энергии с выходной скоростью в турбинной ступени.
7. Исследование изменения степени реактивности турбинной ступени в широком диапазоне режимов ее работы.

8. Определение к.п.д. турбинной ступени в широком диапазоне изменения режимов ее работы.
9. Исследование переменных режимов работы ЧНД паровой турбины с сопловым парораспределением.
10. Исследование экономического вакуума в конденсаторе паровой турбины.

ПРИМЕРНЫЙ ПЕРЕЧЕНЬ ТЕМ КУРСОВЫХ РАБОТ (ИЛИ ПРИМЕРНОЕ СОДЕРЖАНИЕ КУРСОВОГО ПРОЕКТА)

Задачей курсовых проектов является закрепление, углубление и обобщение полученных студентами теоретических знаний путем обучения методам инженерных расчетов паровых и газовых турбин при номинальных и переменных режимах их работы.

Темами курсовых проектов являются современные конденсационные и приводные турбины для АЭС, современные теплофикационные паровые турбины, перспективные машины указанных классов, а также проекты модернизации турбин.

Содержание курсового проекта. Расчетная часть проекта включает: тепловой расчет проточной части одного из цилиндров или его отсека; прочностные расчеты наиболее нагруженных элементов рассчитываемого цилиндра; выполнение специальных расчетов по переменным режимам работы турбины с анализом результатов; разработку САР и защит турбины. Графическая часть проекта содержит 2-3 листа формата А1 и включает: продольный разрез турбины (М 1:5 или 1:10); схему регулирования турбины; детализировку узлов турбины или графическую часть специального задания; результаты исследований переменных режимов работы турбины.

Расчетно-пояснительная записка на 30-40 стр. Ориентировочное время выполнения - 104 часа.

ОСНОВНАЯ ЛИТЕРАТУРА

1. Турбины тепловых и атомных электрических станций: Учебник для вузов / А.Г. Костюк, В.В. Фролов, А.Е. Булкин, А.Д. Трухний; Под ред. А.Г. Костюка, В.В. Фролова. – М.: Издательство МЭИ, 2001 – 488 с.
2. Трояновский, Б.М. Турбины для атомных электростанций/ Б.М. Трояновский. – М.: Энергия, 1978. – 232 с.
3. Трухний, А.Д. Стационарные паровые турбины – 2-е изд. перераб. и доп./ А.Д. Трухний. – М: Энергоиздат, 1990. - 640 с.

ДОПОЛНИТЕЛЬНАЯ ЛИТЕРАТУРА

4. Трухний, А.Д. Теплофикационные паровые турбины и турбоустановки: учебное пособие для вузов/ А.Д. Трухний. – М.: Издательство МЭИ, 2002 – 540 с.
5. Аркадьев, Б.А. Режимы работы турбоустановок АЭС. – М.: Энергоатомиздат, 1986.
6. Щегляев, А.В. Паровые турбины. - М.: Энергия, 1986. - 368 с.
7. Трухний, А.Д. Атлас конструкций деталей турбин/ А.Д. Трухний и др. – М.: Издательство МЭИ, 2002. – 148 с.
8. Тепловые и атомные электростанции: Справочник / Под общ. ред. А.В. Клименко, В.М. Зорин. – М.: Издательство МЭИ, 2007.
9. Кириллов, И.И. Теория турбомашин. М.: Машиностроение, 1972. - 536 с.
10. Паровые турбины и паротурбинные установки / И.И. Кириллов, В.А. Иванов, А.И. Кириллов. - Л. Машиностроение, 1978. - 276 с.
11. Зайцев, В.И. Судовые паровые и газовые турбины/ В.И. Зайцев, Л.Л. Грицай, А.А. Мосеев. - М.: Транспорт, 1981. - 312 с.
12. Шляхин, П.Н. Паровые и газовые турбины/ П.Н. Шляхин . - М.: Энергия, 1974. - 224с.
13. Смоленский, А.Н. Конструкция, прочность и металлы элементов паровых турбин. - Киев. Вища школа, 1979 г. - 350с.
14. Бененсон, Е.И., Иоффе Л.С./Под ред. Бузина Д.П. Теплофикационные паровые турбины. - М.: Энергоатомиздат, 1986 - 270 с.
15. Паровые турбины малой мощности КТЗ / В.И. Кирюхин, Н.М. Тараненко, Е.П. Огурцова и др. - М.: Энергоатомиздат, 1987. - 216с.
16. Самойлович, Г.С., Трояновский, Б.М. Переменные и переходные режимы в паровых турбинах/ Г.С. Самойлович, Б.М. Трояновский. - М.: Энергоиздат, 1982. - 498 с.
17. Паровые и газовые турбины: Сборник задач. Учебн. пособие дл втузов под ред. Б.М.Трояновского, Г.С.Самойловича. - М.: Энергоатомиздат, 1987. - 240 с.
16. Костюк, А.Г. Динамика и прочность турбомашин – 2-е изд., перераб. и доп. - М.: Изд. МЭИ, 2001. - 480с.
17. Паровые и газовые турбины: Сборник задач. Учебное пособие для вузов под ред. Б.М. Трояновского, Г.С. Самойловича. - М.: Энергоатомиздат, 1987. - 240 с.