



МИНИСТЕРСТВО ОБРАЗОВАНИЯ  
РЕСПУБЛИКИ БЕЛАРУСЬ

Белорусский национальный  
технический университет

---

Кафедра «Горные работы»

Г. А. Колпашников

**БУРЕНИЕ И ОБОРУДОВАНИЕ  
ГИДРОГЕОЛОГИЧЕСКИХ  
И ВОДОЗАБОРНЫХ СКВАЖИН**

Учебно-методическое пособие

Минск  
БНТУ  
2016

МИНИСТЕРСТВО ОБРАЗОВАНИЯ РЕСПУБЛИКИ БЕЛАРУСЬ  
Белорусский национальный технический университет

---

Кафедра «Горные работы»

Г.А. Колпашников

**БУРЕНИЕ И ОБОРУДОВАНИЕ ГИДРОГЕОЛОГИЧЕСКИХ  
И ВОДОЗАБОРНЫХ СКВАЖИН**

Учебно-методическое пособие  
для студентов специальности 1-51 02 01  
«Разработка месторождений полезных ископаемых»

Минск  
БНТУ  
2016

УДК 622.7(075.8):622.363

ББК 33.46я7

К61

Рецензенты:

главный геолог РУП «Геосервис» *О.А. Лажевич*;  
д-р техн. наук, профессор кафедры «Геотехника и экология  
в строительстве» БНТУ *П.Н. Костюкович*

**Колпашников, Г. А.**

**К61** Бурение и оборудование гидрогеологических и водозаборных скважин: учебно-методическое пособие для студентов специальности 1-51 02 01 «Разработка месторождений полезных ископаемых» / Г. А. Колпашников. – Минск: БНТУ, 2016. – 62 с.

ISBN 978-985-550-452-9.

Пособие состоит из двух частей. В первой части дана характеристика методов бурения и оборудования водозаборных скважин. Рассмотрены особенности использования различных видов бурения и способов проходки гидрогеологических скважин, состав и назначение буровых обсадных и бурильных труб, типы применяемых фильтров. Во второй части рассмотрена последовательность составления проекта водозаборной скважины для питьевого водоснабжения н.п. Ждановичи Минского района Минской области. Рассмотрены также вопросы охраны труда и техники безопасности. Даны примеры расчета трех поясов зоны санитарной охраны.

УДК 622.7(075.8):622.363

ББК 33.46я7

ISBN 978-985-550-452-9

© Колпашников Г.А., 2016

© Белорусский национальный  
технический университет, 2016

# 1. БУРЕНИЕ СКВАЖИН НА ВОДУ (теоретическая часть)

## 1.1. Способы бурения скважин на воду

Бурение скважин на воду осуществляют одним из следующих способов:

- вращательным, с прямой или обратной циркуляцией промывочной жидкости;
- ударно-канатным;
- шнековым;
- гидродинамическим.

Из общего объема бурения скважин на воду более 85 % выполняют вращательным способом с промывкой технической водой или глинистым раствором. Скорость бурения этим способом в породах мягких и средней твердости на любых глубинах примерно в три раза выше по сравнению с ударно-канатным. Конструкция скважины вращательного бурения значительно проще, а расход обсадных труб на 40–60 % меньше, чем при ударно-канатном бурении. Наиболее выгодно применение вращательного способа при бурении скважин глубиной более 200 м с начальным диаметром 300–400 мм.

В качестве промывочной жидкости при вскрытии водоносных горизонтов используют воду, глинистые растворы, обработанные неионогенными ПАВ (ОП-7, ОП-10 и другие), водногипановые (3–5 %) и карбонатные растворы.

При бурении вращательным способом используются два вида промывки: прямая и обратная (рис. 1.1).

При прямой промывке (рис. 1.1, *а*) промывочная жидкость подается к породоразрушающему инструменту по бурильным трубам и по кольцевому зазору между бурильными трубами и стенками скважин поднимается на поверхность.

При обратной промывке промывочная жидкость поступает в скважину через герметически закрытое устье по стволу скважины и поднимается по бурильным трубам на поверхность.

Ударно-канатный способ применяют при сооружении скважин в районах с недостаточно изученной геологией, вскрытии мало-, безнапорных водоносных горизонтов, производстве работ в районах, где трудно организовать водоснабжение для промывки сква-

жин, при сооружении скважин глубиной до 100-150 м, а также скважин большого диаметра (до 900 мм).

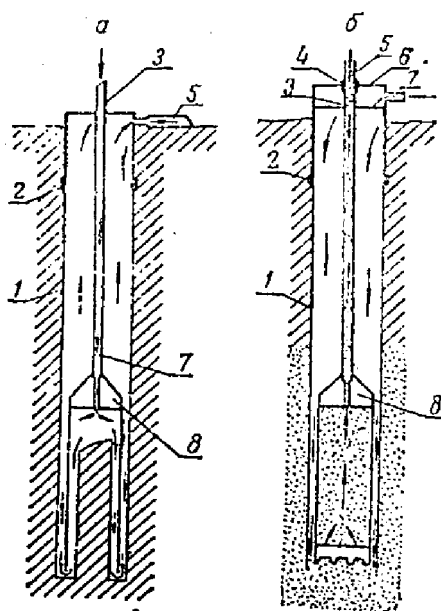


Рис. 1.1. Схема промывки скважины:

*a* – прямая; *б* – обратная;

1 – стенки скважины; 2 – направляющая труба; 3 – бурильные трубы;

4 – сальник; 5 – отвод промывочной жидкости; 6 – крышка;

7 – подача промывочной жидкости; 8 – переходник

Шнековое бурение применяют для бурения скважин в мягких, рыхлых породах диаметром 60–400 мм, глубиной 50–80 м и более. Схема работы бурового снаряда показана на рис. 1.2. Частицы породы, отрывающиеся от забоя вращающимся долотом, попадают на винтовую поверхность шнековой колонны, выполняющей функцию шнекового транспортера.

При увеличении числа оборотов шнека под действием центробежных сил они, прижимаясь к стенкам скважины, непрерывно поднимаются по лопастям шнековой колонны и выбрасываются через устье скважины на поверхность.

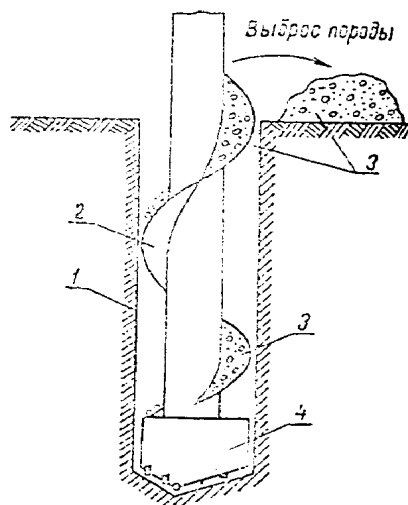


Рис. 1.2. Схема работы шнека:  
1 – скважина; 2 – реборды; 3 – разбуренная порода; 4 – долото

Преимущества шнекового бурения:

- эффективная работа долота без промывки или продувки;
- хорошая очистка забоя;
- высокая скорость бурения.

Гидродинамический способ применяют при вскрытии водоносных горизонтов, сложенных несцементированными песками. При этом способе разрушение и удаление пород с забоя осуществляется под действием струи воды, выходящей с большой скоростью через одно или несколько отверстий в гидравлической насадке фильтровой трубы.

## 1.2. Конструкция скважин

При разработке конструкции скважины ее глубина определяется исходя из следующих условий:

- при малой мощности водоносного горизонта его вскрывают полностью и частично подстилающий водоупор для установки отстойника фильтра;
- при большой мощности вскрывают интервал наибольшей водопроницаемости пород;

– при большой водообильности водоносный пласт вскрывают на 5–10 м.

Исходя из расчетного дебита воды проектируемой скважины выбирают тип водоподъемника, а по габаритным размерам последнего – диаметр эксплуатационной колонны и, в зависимости от типа водоприемной части, наименьший конечный диаметр скважины (долота).

В зависимости от характера водосодержащих пород водоприемная часть скважины может быть оборудована фильтром или не иметь его.

Бесфильтровые скважины (рис. 1.3, *a*) применяют, когда водоносный горизонт представлен:

- трещиноватыми, но устойчивыми породами;
- высоконапорными тонко- и мелкозернистыми песками с мощной и прочной водоупорной кровлей, не подверженной размыву.

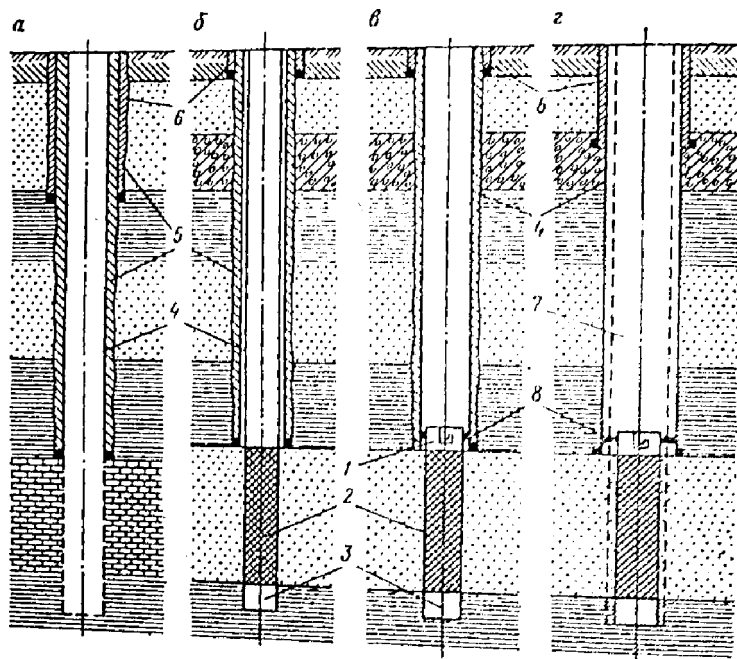


Рис. 1.3. Типы конструкций водозаборных скважин:

- a, б* – с эксплуатационной колонной; *в, г* – оборудованные герметизирующим сальником; 1 – надфильтровая часть фильтра; 2 – рабочая часть фильтра; 3 – отстойник; 4 – эксплуатационная колонна; 5 – затрубное цементирование; 6 – кондуктор; 7 – вспомогательная колонна; 8 – герметизирующий сальник

Если водоносный горизонт представлен рыхлыми, сыпучими или сильно разрушенными кристаллическими породами, то скважину оборудуют фильтром.

Фильтр в скважине может быть установлен на эксплуатационной колонне (рис. 1.3, б) или в потай (рис. 1.3, в, з).

Установка фильтра в потай позволяет получить эксплуатационную колонну большего диаметра и использовать для откачки воды более мощный водоподъемник.

Зная диаметр эксплуатационной колонны, геологический разрез и учитывая необходимость обеспечения санитарно-технической надежности скважины, определяют количество промежуточных колонн, их диаметры и глубину спуска по методике, приведенной выше.

При ударно-канатном бурении выход колонны для труб больших размеров (355; 404; 505 мм) обычно 20–25 м, а для труб меньших размеров (203; 255; 305 мм) – 30–40 м. В однообразных по литологическому составу, легко буримых породах выход обсадных труб увеличивается до 60–70 м. Вследствие малого выхода скважины ударно-канатного бурения приходится закреплять несколькими колоннами обсадных труб и начинать бурение большим диаметром.

$$D_n = D_k + \Delta D(n - 1),$$

где  $D_n$  – начальный диаметр скважины;

$D_k$  – конечный (необходимый по расчету) диаметр скважины;

$\Delta D$  – разница в диаметре смежных колонн;

$n$  – число необходимых колонн.

Чтобы сократить количество обсадных колонн и уменьшить начальный диаметр скважины, ударно-канатное бурение скважин ведут с использованием тиксотропной рубашки, предотвращающей обрушение слабоустойчивых пород, трение и захват породой обсадных труб. Сущность этого метода состоит в следующем. Бурение начинают желонкой с одновременным забиванием направляющей колонны обсадных труб на глубину 15–25 м (рис. 1.4). Вокруг верхней части обсадной колонны проходят шурф объемом 3–5 м<sup>3</sup> с наклонным в сторону скважины дном. На расстоянии 30–40 см от дна шурфа в направляющей колонне прорезают три-четыре отверстия.



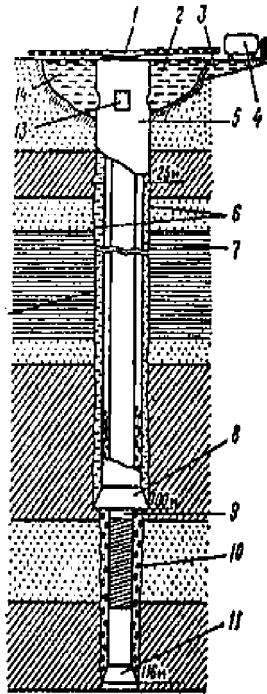


Рис. 1.4. Конструкция скважины с посадкой обсадных труб под защитой тиксотропной рубашки:

- 1 – настил; 2 – приемный шурф; 3 – желоб; 4 – глиномешалка; 5 – направляющая колонна; 6 – стенки скважины; 7 – обсадная колонна; 8 – конусный башмак; 9 – фильтровая колонна; 10 – гравийная обсыпка; 11 – башмак-расширитель; 12 – тиксотропная рубашка; 13 – окно; 14 – бентонитовый раствор

В направляющую опускают следующую обсадную колонну диаметром на 100 мм меньше, на конце которой устанавливают башмак-расширитель. После установки внутренней колонны на забой в кольцевой зазор между трубами забрасывают вязкую жирную глину для образования над коническим башмаком тампона высотой 0,5 м. Затем шурф заполняют тиксотропным глинистым раствором, проникающим через отверстия в направляющей колонне и заполняющим кольцевой зазор между трубами. В плотных породах бурят долотом с последующей чисткой скважины желонкой, а в рыхлых породах – желонкой.

Во избежание закупорки водоносного пласта ходовая колонна останавливается в водоупорной кровле продуктивного пласта. После этого в скважину спускают фильтровую колонну с конусным башмаком-расширителем. Параллельно с углублением скважины желонкой осуществляют продвижение фильтровой колонны и обсыпку ее гравием. Толщина гравийной обсыпки должна быть 50–80 мм. Таким образом, скважина углубляется в водоносный пласт до его подошвы с заходом в нее на глубину отстойника.

### **1.3. Оборудование, инструмент и приспособления для бурения скважин на воду**

#### *Шнековое бурение*

До настоящего времени в Республике Беларусь применяется установка для гидрогеологического бурения скважин УГБ-50А (рис. 1.5). Она предназначена для комбинированного бурения шнековым, ударно- канатным и колонковым способами. Все механизмы установки смонтированы на автомашине, имеющей специальный прицеп для перевозки инструмента. Установка укомплектована металлическим разборным каркасом и брезентовым укрытием для работы осенью и зимой. Позднее на ее основе стали выпускать установку УГБ-1ВС, затем установки серии ПБУ и др.

Для шнекового бурения применяют двух-, трехлопастные долота. Двухлопастное долото, грани которого армированы порошкообразным твердым сплавом, служит для бурения мягких пород.

Трехлопастное долото (рис. 1.6) с литым стальным корпусом имеет зубчатые лопасти с наклоном по винтовой линии. Лопасти армируют резцами из твердого сплава. Одна из лопастей переходит в спираль шнека. Палец служит для соединения долота со шнеком. Применяют эти долота для бурения пород средней твердости.

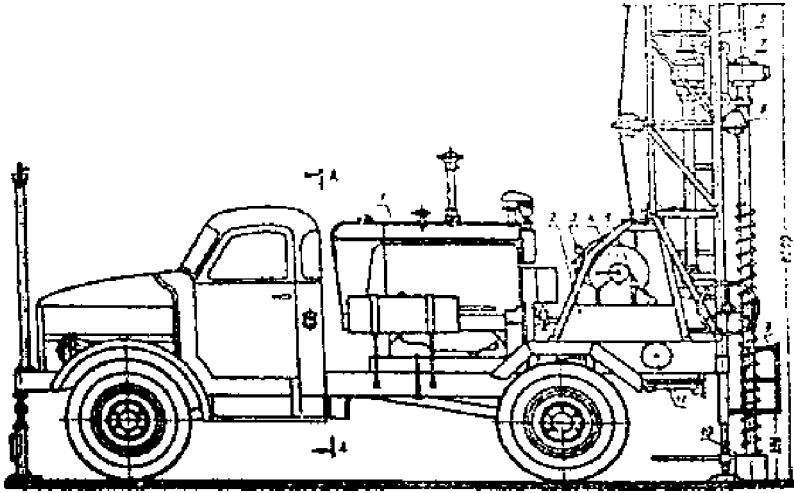


Рис. 1.5. Установка гидрогеологического бурения УГБ-50А:

- 1 – приводной дизель; 2 – коробка передач; 3 – ленточные тормоза; 4 – лебёдка;  
 5 – рычаги управления; 6 – мачта; 7 – вращатель подвижный; 8 – осветительные фары;  
 9 – ограждения; 10 – устье скважины; 11 – лебёдка подъёма мачты

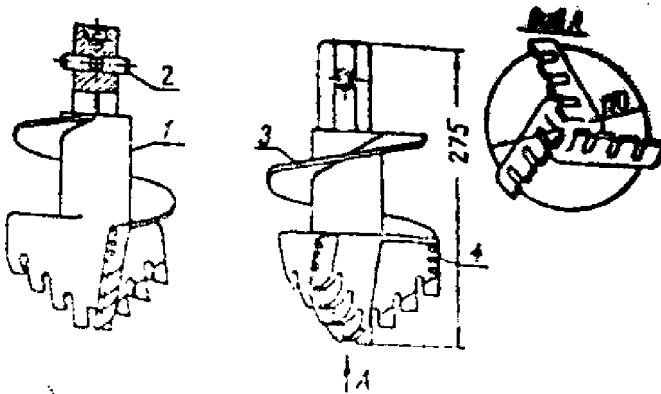


Рис. 1.6. Общий вид трехлопастного долота:

- 1 – стальной корпус; 2 – палец с фиксатором; 3 – реборда;  
 4 – пластинки из твердого сплава

Шнеки (рис. 1.7) состоят из трубы, к наружной поверхности которой приварены спиральные лопасти из листовой стали толщиной

5–6 мм. Шнеки изготавливают диаметром 100–400 мм. Шаг винтовой линии шнековых лопастей равен 0,5–0,7 диаметра шнека (для мягких и вязких пород) и 0,8–1,0 (для сыпучих и твердых пород).

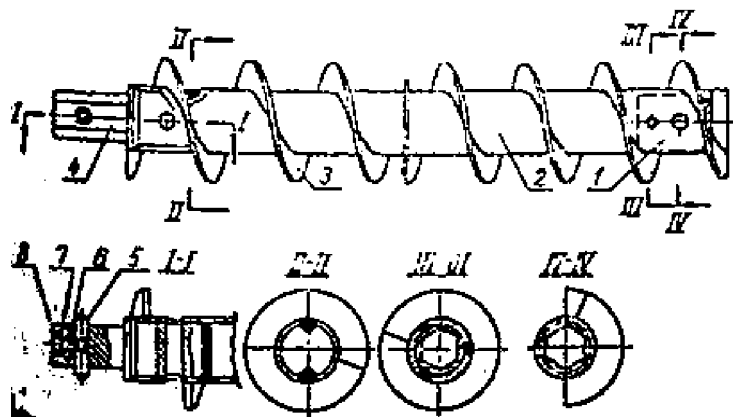


Рис. 1.7. Общий вид секции шнека:

- 1 – муфта замка; 2 – труба шнека; 3 – реборда; 4 – хвостовик замка;  
5 – палец; 6 – пружина; 7 – фиксатор; 8 – шестигранная втулка

Долота со шнеком и шнеки друг с другом соединяют посредством безрезьбовых замков. На хвостовик надевают муфту замка, затем в отверстие вставляют палец, который замыкается фиксатором под действием пружины, поддерживаемой втулкой. Для разъединения звеньев шнека палец поворачивают, фиксатор выходит из прорези пальца и освобождает его. Затем палец выбивают и звенья шнека разъединяются.

Механическая скорость шнекового бурения зависит от физико-механических свойств пород, диаметра скважины, ее глубины, числа оборотов шнековой колонны, нагрузки на забой и конструкции породоразрушающего инструмента.

С увеличением числа оборотов и осевой нагрузки механическая скорость бурения повышается. Однако эти параметры режима бурения необходимо регулировать в зависимости от свойств пород, диаметра скважины и мощности двигателя. Чем тверже породы и больше диаметр скважины, тем больше должна быть осевая нагрузка на забой.

## *Ударно-канатное бурение*

Для ударно-канатного бурения применяют станки УКС-22М и УКС-30М, техническая характеристика которых приведена в табл. 1.1, а принципиальные схемы на рис. 1.8 и рис. 1.9.

Таблица 1.1

Технические характеристики УКС-22М и УКС-30М

Наименование показателей	Марка	
	УКС-22М	УКС-30М
Глубина бурения, м	300	500
Габаритные размеры, м:		
– длина в транспортном положении	8,67	10
– длина в рабочем положении	5,8	8
– ширина	2,29	2,64
– высота в транспортном положении	2,75	3,5
– высота в рабочем положении	12,7	16,3
Вес в транспортном положении, т	7,6	12,7
Электродвигатель, тип	АО/76/6	АО/93/8
Мощность, кВт	20	40
Скорость вращения, об/мин	980	735
Напряжение, В	220/380	220/380
Число ударов бурового снаряда в мин	40-45-50	40-45-50
Вес бурового снаряда, кг	1300	2500
Высота подъема над забоем, м	0,35–1,0	0,5–1,0
Наибольший диаметр бурения, мм	600	900
Грузоподъемность барабана, т:		
– инструментального	2,0	3,0
– желоночного	1,3	2,0
– талевого	1,5	3,0
Средняя скорость навивки канатов на барабаны, м/ч:		
– инструментальный	1,18-1,47	1,1-1,42
– желоночный	15,5	17,5
– талевый	15,5	21,5
Канатоёмкость барабанов, м:		
– инструментального	350	500
– желоночного	350	500
– талевого	135	210
Высота мачты до оси инструментального блока, м	12,25	16
Грузоподъемность, т	12	25

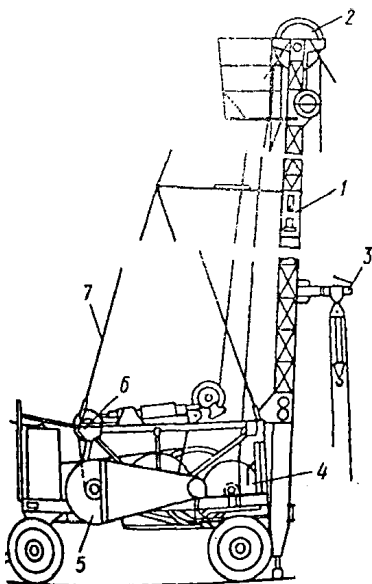
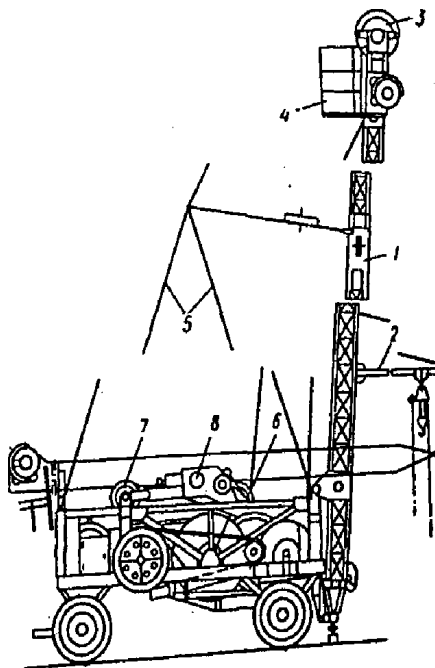


Рис. 1.8. Буровой агрегат УКС-22М:  
 1 – мачта; 2 – блок; 3 – таль; 4 – жело-  
 ночный барабан; 5 – шкив;  
 6 – баланси́р; 7 – растяжка

Рис. 1.9. Буровой агрегат УКС-30М:  
 1 – мачта; 2 – укосина с блоком;  
 3 – блок; 4 – мостик; 5 – укосины  
 растяжки; 6 – оттяжной ролик;  
 7 – направляющий ролик;  
 8 – оттяжная рама



Компоновка бурового снаряда (рис. 1.10) включает долото, переводник, ударную штангу и раздвижную штангу, которая посредством канатного замка соединяется с инструментальным канатом.

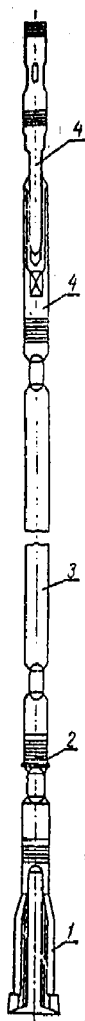


Рис. 1.10. Буровой снаряд:  
1 – долото, 2 – переводник; 3 – ударная штанга; 4 – раздвижная штанга

Породоразрушающим инструментом служат долота следующих типов (рис. 1.11):

*а* – двутавровые (для бурения мягких и средней твердости пород);

*б* – зубчатые тяжелые (для бурения твердых пород);

*в* – крестовые (для бурения твердых трещиноватых пород, в которых заклинивает плоские долота, а также валунных отложений);

*г* – овальные (для срезания выступов на стенках скважины и округления скважины).

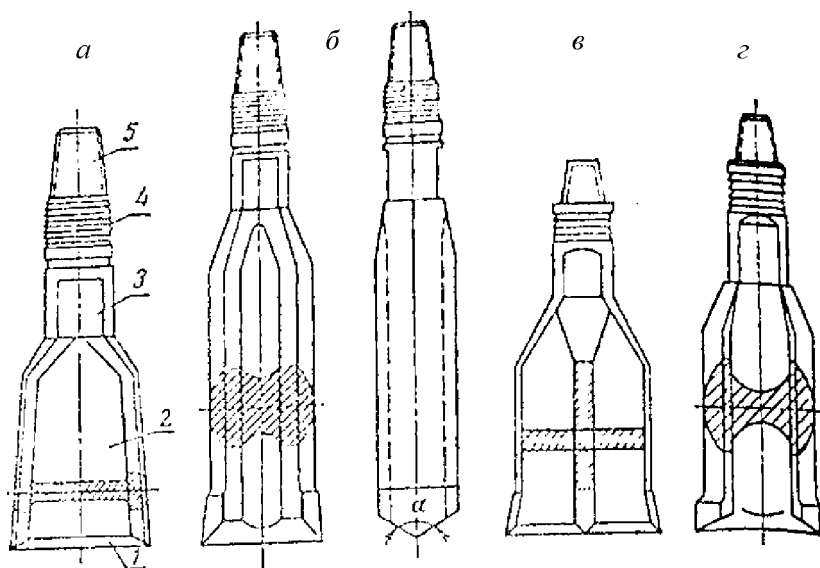


Рис. 1.11. Долото для ударно-канатного бурения:

1 – лезвие; 2 – лопасть; 3 – шейка; 4 – резьба; 5 – резьбовая головка

Ударная штанга (рис. 1.12) предназначена для увеличения массы бурового снаряда с целью получения более эффективных ударов о породу забоя и для сохранения вертикальности ствола скважины.

Раздвижная штанга (рис. 1.13) служит для выбивания долота из забоя, особенно при бурении вязких пород. Она состоит из двух удлиненных звеньев,двигающихся одно в другом подобно звеньям цепи.



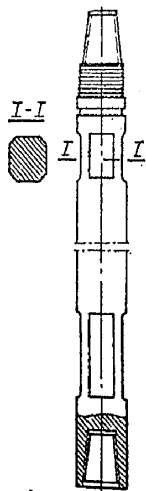
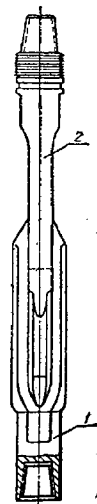


Рис. 1.13. Раздвижная штанга:  
1 – нижнее звено; 2 – верхнее звено

Рис. 1.12. Ударная штанга



Желонки для ударно-канатного бурения бывают следующих типов (рис. 1.14):

- с плоским клапаном (предназначена для очистки скважины от шлама и проходки в мягких и рыхлых породах);
- с ножом (служит для бурения в песках и глинах средней твердости);
- поршневые (применяется при проходке разжиженных пород).

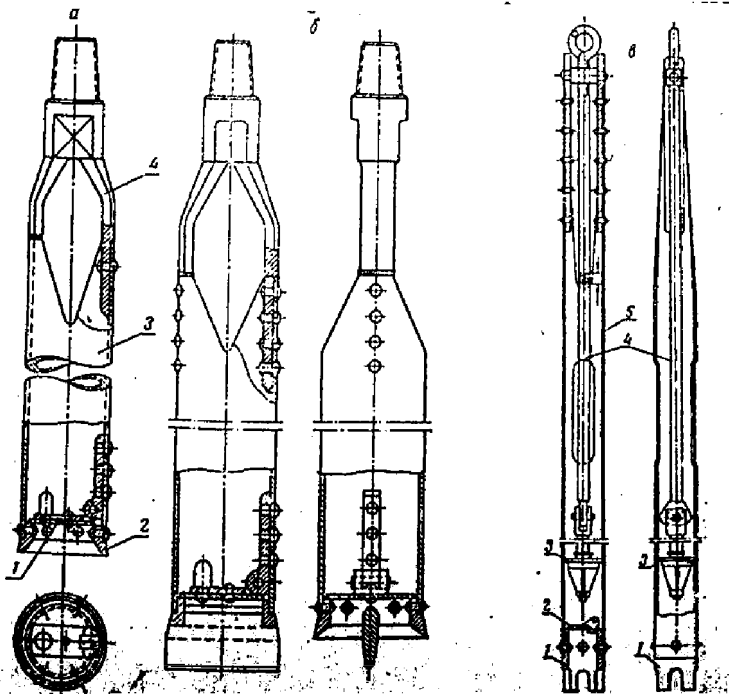


Рис. 1.14. Желонки для ударно-канатного бурения:  
*a* – желонка с простым клапаном:

1 – клапан; 2 – башмак; 3 – корпус; 4 – вилка;

*б* – желонка с ножом; *в* – поршневая желонка:

1 – башмак; 2 – клапан в башмаке; 3 – поршень; 4 – шток; 5 – корпус

Перед началом бурения, в месте заложения скважины, выкапывают шурф небольшого размера на глубину до 1 м, который перекрывают настилом из толстых досок. Через отверстие в настиле на дно шурфа опускают направляющую трубу длиной около 3 м, снабженную внизу башмаком. Выверяют вертикальность трубы и легкими ударами забивного снаряда погружают ее в грунт настолько, чтобы верхний конец трубы находился примерно в полуметре над настилом. Породу из трубы удаляют желонкой.

Для бурения на глубину до 10 м снаряд собирают из долота, ударной штанги и канатного замка. При большей глубине в состав бурового снаряда входит раздвижная штанга.

В обрушающихся породах параллельно с бурением крепят стенки скважины трубами. Долото и желонка меньше внутреннего диаметра обсадных труб. Поэтому в мягких и сыпучих породах стенки скважины увеличивают до размеров, обеспечивающих опускание колонны обсадных труб путем срезки грунта башмаком. Колонну труб задавливают или забивают. В твердых породах диаметр скважины при необходимости увеличивают расширителями или эксцентричными долотами.

### *Вращательное (роторное) бурение*

Для бурения гидрогеологических и водозаборных скважин роторным способом применяют самоходные буровые установки УРБ-2А (рис. 1.15), УРБ-ЗАМ (рис. 1.16) и 1БА-15В (рис. 1.17), техническая характеристика которых приведена в табл. 1.2.

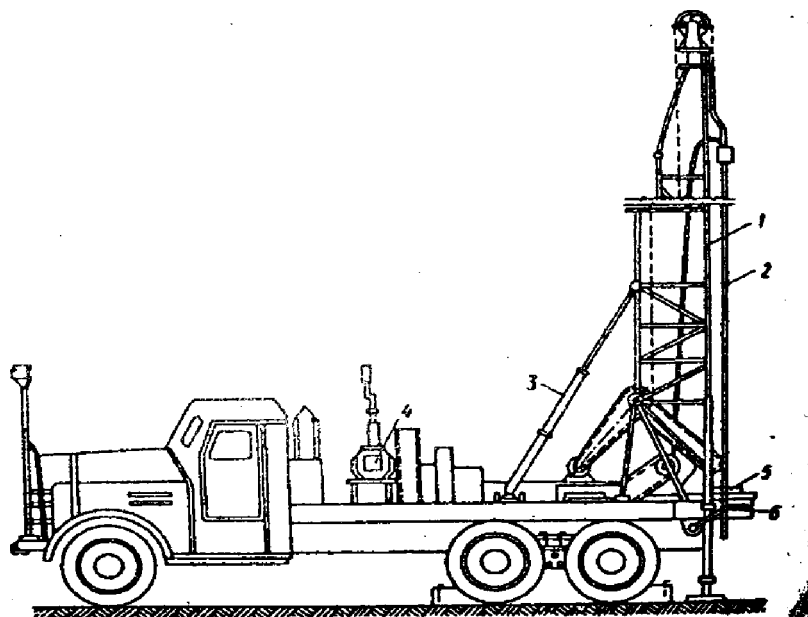


Рис. 1.15. Буровая установка УРБ-2А:

1 – мачта, 2 – квадрат, 3 – гидравлические домкраты, 4 – лебёдка, 5 – ротор, 6 – рычаги управления

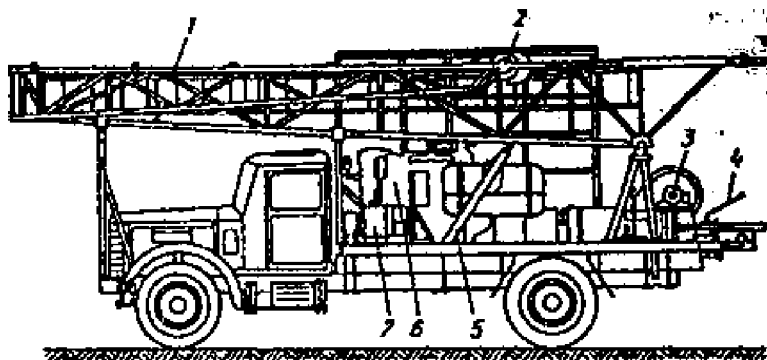


Рис. 1.16. Буровая установка УРБ-3 АМ:  
 1 – мачта; 2 – блок; 3 – лебедка; 4 – рычаги; 5 – гидравлические домкраты;  
 6 – двигатель; 7 – генератор

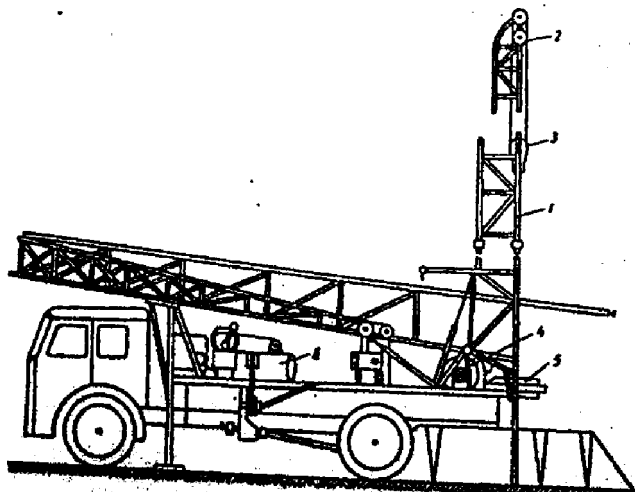


Рис. 1.17. Самоходный буровой агрегат ИБА-15В:  
 1 – мачта; 2 – блок; 3 – вертлог; 4 – лебедка; 5 – ротор; 6 – двигатель

Наибольшее распространение получили установки УРБ-2,5А (аналогичная по конструкции установке УРБ-2А\*) и УРБ-3АМ. Установка УРБ-3АМ состоит из мачты с талевой системой, лебедки,

---

\* УРБ-2А уже не выпускают (так же как и ЗИЛ-157), вместо нее аналогичная по конструкции установка УРБ-2,5А (на шасси Урала).

двигателя и генератора. Для подъема мачты в вертикальное положение служат гидравлические домкраты. Слева по ходу автомобиля расположены рычаги управления.

Буровой насос, глиномешалка, приемная металлическая емкость для глинистого раствора и металлическая желобная система перевозятся и монтируются отдельно. В заводской комплект установки УРБ-3АМ входят бурильные трубы диаметром 73 мм и грязевый насос 11Гр. На основании исследований, выполненных в тресте «Востокбурвод», установлено, что заводской комплект не обеспечивает требуемой скорости восходящего потока промывочной жидкости. При сооружении скважин на воду буровые установки УРБ-3АМ и БА-15В необходимо укомплектовать насосами 9МГр и бурильными трубами диаметром 114 мм (при бурении скважин глубиной до 200 м) или 89 мм (при бурении скважин до 300 м). Кроме того, применение бурильных труб диаметром 89 и 114 мм заметно улучшает условия работы бурового инструмента с точки зрения его продольной устойчивости.

Таблица 1.2

Установки для вращательного роторного бурения

Показатели	УРБ-3АМ	УРБ-2А	БА-15В
Начальный диаметр бурения, мм	250	200	490
Глубина бурения (расчетная), мм	500	200	500
Диаметр проходного отверстия ротора, мм	250	150	250 или 41
Грузоподъемность лебедки, т	2,5	2,5	12
Скорость подъема крюка, м/с	0,51; 0,87	0,68; 1,35	0,36; 0,73
Привод установки	Дизель Д-54	двигатель машины ЗИЛ-157	дизель КДМ-100 или ЯМЗ-236
Количество двигателей	1	1	1
Общая мощность двигателей, л.с.	54	104	100 или 150
Тип подъемного устройства	мачта	мачта	мачта
Высота, м	14,8	9,5	16
Грузоподъемность, т	15	2,5	20
Тип грязевого насоса	11ГрБ	11Гр	9МГр или 11ГрБ

Показатели	УРБ-3АМ	УРБ-2А	БА-15В
Количество насосов	1	1	1
Производительность, л/мин	300	300	360
Давление (расчетное) кг/см <sup>2</sup>	50	50	60
Марка автомашины	МАЗ-200	ЗИЛ-157	Автоприцеп МАЗ-5207В
Габариты установки, м	10,7×2,8× ×3,4	2,2×3,3× ×10,85	10,8×2,78× ×3,75
Вес установки, т	13,6	10,05	13,6 (буровой блок)

Для бурения более глубоких скважин применяют буровые установки УБВ-600. С ее помощью можно бурить скважины глубиной 600 м с начальным диаметром 490 мм и конечным 214 мм. Установка укомплектована ротором Р-410 с проходным отверстием ротора 410 мм. Рабочая грузоподъемность на крюке при оснастке 3 × 4 – 50 т.

В целях обеспечения возможности бурения скважин глубиной до 1 600 м в тресте «Востокбурвод» установка была дополнительно укомплектована ЛБТ диаметром 129 мм, насосным блоком БРН-1 с максимальной производительностью 34 л.с. и максимальным рабочим давлением 200 кгс/см<sup>2</sup> с индивидуальным электроприводом.

В качестве породоразрушающего инструмента применяют долота режущего и дробящего типа. Долота режущего типа бывают двух-, трех- и многолопастные. Из данного типа долот чаще всего применяют двухлопастные (рис. 1.18). В зависимости от расположения промывочных отверстий двухлопастные долота делят на обыкновенные и с нижней промывкой, у которых промывочное отверстие расположено ближе к лезвию, что помогает разрушать забой и лучше очищать лезвие от налипающей породы.

Двухлопастные долота применяют в основном для бурения в мягких глинистых породах и песках, трехлопастные – для бурения мягких и средней твердости пород. Режущая поверхность трехлопастного долота в 1,5 раза больше, чем у двухлопастного, поэтому его производительность несколько больше. Трехлопастные долота лучше округляют и меньше искривляют скважину.

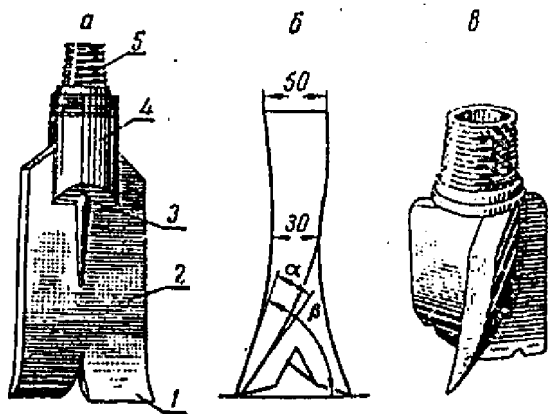


Рис. 1.18. Лопастные долота:

*а* – двухлопастное долото; *б* – профиль заправки этого долота;  
*в* – трёхлопастное долото; 1 – лезвие; 2 – лопасть; 3 – промывочное отверстие;  
 4 – шейка; 5 – резьбовая головка

Для более полной характеристики процесса разрушения породы лопастным долотом отметим, что в процессе бурения долото совершает вращательное и поступательное движения. Поэтому каждая точка, лежащая на режущей кромке долота, описывает в пространстве винтовую линию, совершая путь, длина которого тем больше, чем дальше расположена точка от оси вращения. Из этого следует, что износ лезвия долота происходит неравномерно. Наибольший износ наблюдается по периферии, наименьший – в центральной части.

При применении лопастных долот разрушение породы происходит по одной поверхности обнажения. Однако известно, что увеличение числа плоскостей обнажения изменяет характер деформации горных пород, что способствует их лучшему разрушению.

Исходя из этого, в тресте «Востокбурвод» была разработана конструкция трехлопастного ступенчатого долота (рис. 1.19). Долото состоит из корпуса 1, изготавливаемого из стали марки 40Х, имеющего промывочные окна 2, и трех ступенчатых лопастей 3, привариваемых к корпусу. Рабочие поверхности лопастей упрочнены наплавкой твердого сплава. Трехлопастные ступенчатые долота позволили увеличить механическую скорость бурения в среднем на 25 %, что привело к сокращению расхода долот.

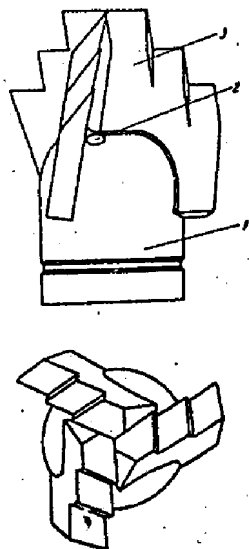


Рис. 1.19. Трехлопастное ступенчатое долото:  
 1 – корпус; 2 – промывочное отверстие;  
 3 – ступенчатые лопасти

Шарошечные долота при строительстве скважин на воду используют для бурения пород любой твердости за исключением очень вязких глин.

При бурении скважин на воду чаще всего применяют бурильные трубы диаметром 60; 73 и 89 мм, в отдельных случаях – трубы диаметром 114 и 129 мм (ЛБТ). При глубоком бурении трубы соединяют муфтами в свечи. Для ускорения свинчивания и развинчивания свечи (а при неглубоком бурении и трубы) соединяют в колонну замками (рис. 1.20). Для бурения используют трубы с правой резьбой, а для специальных работ – с левой.

На месте бурения скважины роют небольшой шурф глубиной 1,2 м, в который опускают короткую направляющую трубу с патрубком наверху для отвода промывочной жидкости в желобную систему. Направляющая труба предохраняет устье скважины от размыва, придает направление стволу скважины и потоку промывочной жидкости. Буровой станок устанавливают так, чтобы ротор находился над направляющей трубой. После установки станка ведущую трубу пропускают в отверстие ротора, навинчивают переходник и долото опускают в направляющую трубу. Включив ротор, проворачивают долото и выравнивают низ направляющей трубы. После этого ее укрепляют бетоном (слой 40-50 см) и засыпают землей.



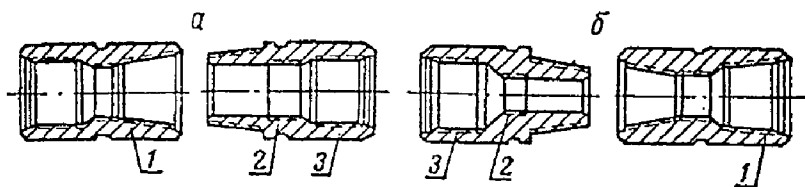


Рис. 1.20. Замки для буровых труб:

*a* – с широким проходным отверстием; *б* – с нормальным проходным отверстием;  
1 – муфта; 2 – резьба; 3 – штипель

Бурение начинают при малых оборотах, постепенно увеличивая их. Одновременно с началом бурения включают промывочный насос.

С целью разработки общих указаний по технологии бурения все горные породы делят на:

- скальные (песчаники, известняки, доломиты и др.), характеризующиеся большой прочностью. Для этих пород  $P_{осев} = 250\text{--}300$  кг на 1 см диаметра долота;  $n = 150\text{--}250$  об/мин;  $Q = 0,6\text{--}0,8$  м/с (для промывки водой) и  $0,4\text{--}0,6$  м/с для промывки глинистым раствором;

- связные и полускальные (глины, суглинки, мергели, мелы и др.), обладающие вязкостью и пластичностью в зависимости от их влажности.  $P_{осев} = 40\text{--}50$  кг на 1 см двухлопастных и  $150\text{--}200$  кг на 1 см шарошечных долот,  $n = 130\text{--}180$  об/мин;  $Q = 0,6\text{--}0,8$  м/с;

- рыхлые (пески, гравий, галечник и др.), характеризующиеся полным отсутствием связности частиц между собой.  $P_{осев} = 70\text{--}100$  кг на 1 см диаметра шарошечного долота и  $20\text{--}40$  кг двухлопастного долота;  $n = 150\text{--}200$  об/мин для шарошечных долот и  $100\text{--}150$  об/мин для двухлопастных долот;  $Q = 0,4\text{--}0,6$  м/с.

Водоносные горизонты вскрывают:

- в устойчивых скальных породах с крупной трещиноватостью с промывкой водой, а с мелкой трещиноватостью – глинистым раствором ( $\rho = 1,1\text{--}1,15$  г/см<sup>3</sup>,  $B = 5\text{--}15$  см<sup>3</sup> за 30 мин);

- в мелко- и среднезернистых песках с промывкой глинистым раствором ( $\rho = 11,2\text{--}1,25$  г/см<sup>3</sup>;  $B = 5\text{--}15$  см<sup>3</sup> за 30 мин,  $T = 25\text{--}30$  с);

- в песках (слабый гидростатический напор) с промывкой глинистым раствором ( $\rho = 1,05\text{--}1,15$  г/см<sup>3</sup>;  $T = 20\text{--}21$  с,  $B = 10$  см<sup>3</sup> за 30 мин).

Крепление скважин обсадными трубами производят в следующих случаях:

– при переходе на меньший диаметр бурения по гидрогеологическим причинам (проходка сильно неустойчивых пород, большое поглощение промывочной жидкости) или из-за недостаточной мощности двигателя;

– по окончании бурения скважины, если ее стенки сложены неустойчивыми породами.

Технология крепления обсадными трубами включает спуск обсадной колонны и последующее цементирование кольцевого зазора между стенками скважины и обсадной колонной. Цементный (тампонажный) раствор закачивают через обсадную колонну до его выхода из-под башмака колонны в кольцевое пространство и подъема до устья скважины (одноступенчатое прямое цементирование).

Представляет практический интерес крепление водозаборных скважин пластиковыми трубами.

Наиболее приемлемые конструкции скважин при креплении их этими трубами показаны на рис. 1.21.

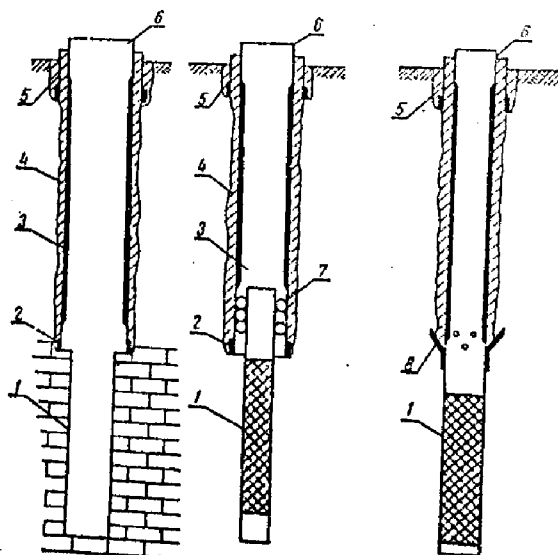


Рис. 1.21. Конструкции скважин, укрепленных пластиковыми трубами:  
1 – водоприемная часть; 2 – башмак; 3 – колонна неметаллических труб;  
4 – зацементированное затрубное пространство; 5 – направляющая труба;  
6 – стальная труба; 7 – сальник; 8 – манжета

Колонна обсадных труб состоит из несущего башмака, служащего опорой для колонны, если она опускается на бурильных трубах, обсадных труб (неметаллических, включая асбоцементные для случая технических водозаборов или дренажей) и стального патрубка, который заделывается в оголовок скважины.

#### 1.4. Фильтры водозаборных скважин

Оборудование скважин фильтрами производят с целью предохранения водоприемной части от обрушения, а также для очистки воды, поступающей в эксплуатационную колонну, от механических примесей. Фильтр состоит из надфильтровой части, рабочей части и отстойника, закрытого снизу пробкой. Длина отстойника, служащего для осаждения прошедших через рабочую часть фильтра частиц породы, в зависимости от глубины скважины и характера водоносных пород, принимается от 1,5 до 10 м.

Требования к фильтрам:

– максимальная пропускная способность воды при хорошей ее очистке;

– достаточная механическая прочность, антикоррозийная устойчивость;

– простота изготовления и небольшая стоимость.

Типы фильтров:

– каркасные без покрытия;

– каркасные с тонкими фильтрующими покрытиями;

– с фильтрующим заполнением;

– фильтры с засыпкой.

Каркасные без покрытия фильтры устанавливают в водоносных горизонтах, представленных неустойчивыми скальными или полускальными породами, гравийно-галечниковыми отложениями и крупнозернистыми песками.

Каркасные фильтры делят на:

– трубчатые (могут быть стальными, пластмассовыми, керамическими и др.);

– стержневые.

На боковой поверхности трубчатых каркасов высверливают круглые отверстия или нарезают продольные щели.

Водопрopusная способность фильтра характеризуется его скважностью, т. е. отношением площади проходных отверстий ко всей рабочей поверхности фильтра. Скважность фильтра с круглыми отверстиями 25–30 %, а щелевого 10–15 %.

На рис. 1.22 показан каркасно-стержневой фильтр, состоящий из двух соединительных патрубков с кольцами, к которым концами приварены стальные стержни диаметром 10–18 мм и длиной 2–3,5 м. Опорные кольца придают фильтру жесткость. Скважность такого фильтра доходит до 50–60 %.

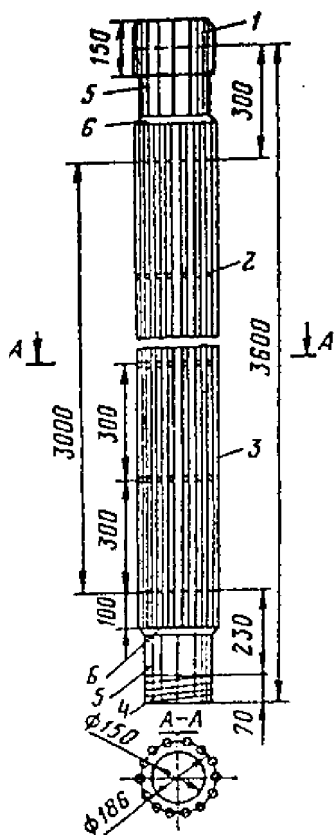


Рис. 1.22. Каркасно-стержневой фильтр:  
 1 – муфта; 2 – опорное кольцо; 3 – металлические стержни;  
 4 – соединительная резьба; 5 – патрубок; 6 – кольцо-насадка

К каркасным относят также и тарельчатый фильтр (рис. 1.23), устанавливаемый в тонкозернистых (до крупнозернистых) песках. Фильтр представляет собой набор расположенных в определенном порядке плоских 5 и конических 4 колец, отлитых из ударопрочного полистирола. Рабочая часть фильтра скреплена стержневой обрешеткой, состоящей из двух фланцев 2, стянутых четырьмя стержнями 3. К фланцам приварены соединительные патрубки 1, а к стержням через 250 мм – наружные кольца жесткости 6.

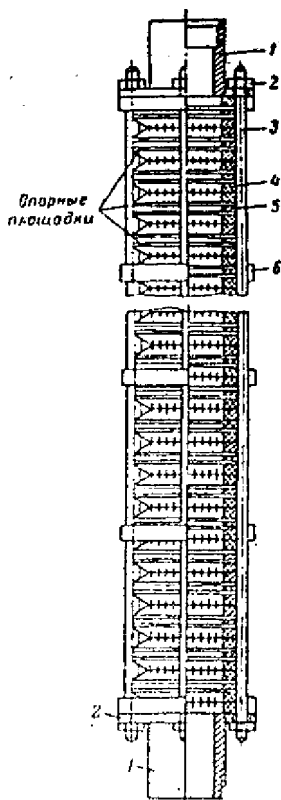


Рис. 1.23. Тарельчатый фильтр:

1 – соединительный патрубок; 2 – фланцы; 3 – стержни; 4 – конические кольца;  
5 – плоские кольца; 6 – кольца жесткости

Трубчатые каркасные фильтры устанавливают на любой глубине, а каркасно-стержневые и тарельчатые – до 200 м.

Каркасные фильтры с тонким фильтрующим элементом делят на:

- каркасно-проволочные;
- сетчатые фильтры;
- фильтры с коническими отверстиями.

Каркасно-проволочные фильтры устанавливают в гравелистых и крупнозернистых водоносных песках. Они представляют собой стержневые или трубчатые фильтры, обмотанные проволокой диаметром 1,5–3 мм из нержавеющей стали. Шаг спиральной обмотки зависит от гранулометрического состава водоносного пласта и принимается равным 1–6 мм.

Можно использовать капроновый шнур диаметром 3–5 мм, наматывая его без видимого зазора между витками.

Сетчатые фильтры применяют в крупно-, средне- и мелкозернистых песках. Сетчатые фильтры (рис. 1.24, б) состоят из трубы-каркаса, круглые отверстия или продольные щели которого снаружи закрыты фильтровой сеткой. Чтобы исключить плотное прилегание сетки к каркасу, между ними устанавливают прокладку, в качестве которой используют либо сетку с крупными ячейками, либо навитую спирально с шагом 20–60 мм проволоку диаметром 2–5 мм. Для изготовления фильтровых сеток используют латунь, нержавеющую сталь, пластмассы, ткани из стекловолокна и т. д.

Наибольшее распространение получили металлические сетки трех видов плетения:

- квадратного (изготавливают из проволок одинакового размера; применяют в крупнообломочных, гравийных и галечниковых отложениях; маркируют сетки номером, обозначающим количество проволок на отрезке длиной 25,4 мм);

- киперного (изготавливают из проволоки одинакового или разного диаметра; проволоки основы переплетают две или три проволоки утка (поперечные); применяют в пластах из неравнозернистого песка с примесью крупных частиц);

- галунного (состоит из утолщенных проволок основы, которые отстоят друг от друга на значительном расстоянии, и переплетающих их проволок утка, которые имеют меньший диаметр и плотно прилегают друг к другу; применяют в мелко- и среднезернистых песках; маркируют дробным числом: числитель которого – количество проволок основы, а знаменатель – количество проволок утка на площади сетки  $25,4 \times 25,4$  мм).

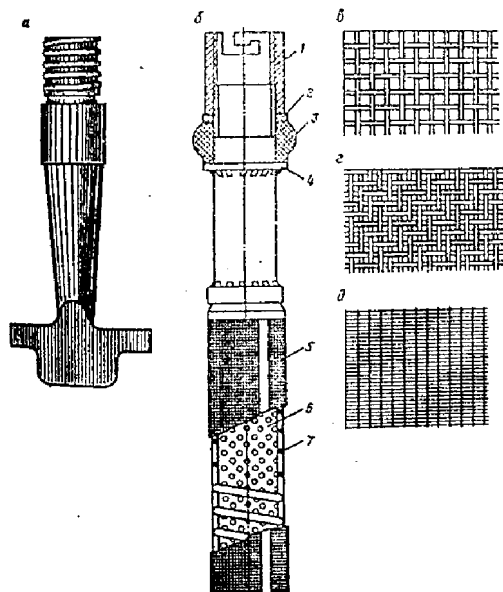


Рис. 1.24. Сетчатый фильтр и типы фильтровых сеток:  
*а* – спусковой ключ; *б* – фильтр сетчатый; *1* – муфта для спуска фильтра на ключе;  
*2* – подвижный фланец; *3* – резиновый тампон; *4* – неподвижный фланец;  
*5* – фильтровая сетка; *6* – перфорированный каркас; *7* – проволочная обмотка;  
*в* – квадратная сетка; *г* – киперная сетка; *д* – галунная сетка

Фильтры с коническими отверстиями представляют собой трубчатый каркас с отверстиями, на котором закреплена фильтрующая оболочка из тонколистовой оцинкованной или нержавеющей стали.

Диаметры отверстий зависят от зернистости песка и принимаются от 7 до 16 мм. В тонкозернистых песках применяют фильтры ФКО-Т, мелкозернистых – ФКО-М и в среднезернистых – ФКО-С.

Из-за ограниченной продолжительности их работы эти фильтры применяют при поисково-разведочных работах.

Блочные фильтры с пористым фильтрующим наполнителем (рис. 1.25) изготавливают в виде цилиндрических блоков из гравия, пропитанного связующим материалом (цементом, битумом, жидкое стекло и др.). Последовательно соединенные блоки стягивают капроновыми шнурами или болтами. Стыки уплотняют резиновыми кольцами.

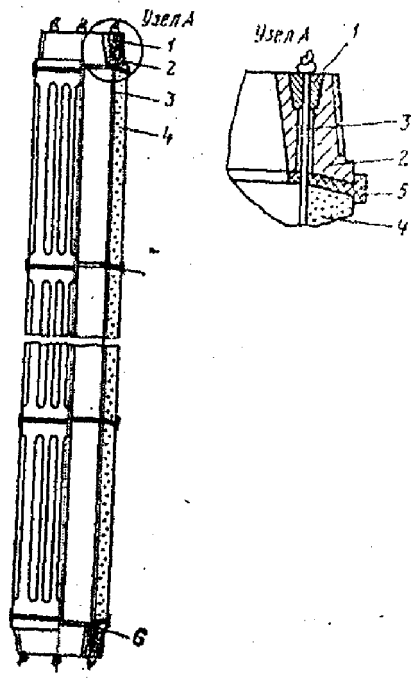


Рис. 1.25. Блочный фильтр:

- 1 – зажимные конусы; 2 – верхний опорный фланец; 3 – капроновые шнуры;  
 4 – ребристые керамические блоки; 5 – резиновые прокладки;  
 6 – нижний опорный фланец

Фильтры с засыпкой состоят из обычного каркасно-проволочного или сетчатого фильтра, рабочая часть которого окружена слоем гравия или крупнозернистого песка. По способу изготовления различают фильтры с засыпкой двух типов:

– собираемые на поверхности (рис. 1.26) и в готовом виде опускаемые в скважину (опускаемые); они имеют воронкообразные корзины или перфорированный кожух, которыми гравий удерживается на каркасе;

– создаваемые в скважине путем засыпки песка и гравия между каркасом и стенками скважины (рис. 1.27). По мере засыпки гравия через трубы диаметром 40–50 мм постепенно поднимают обсадную колонну.



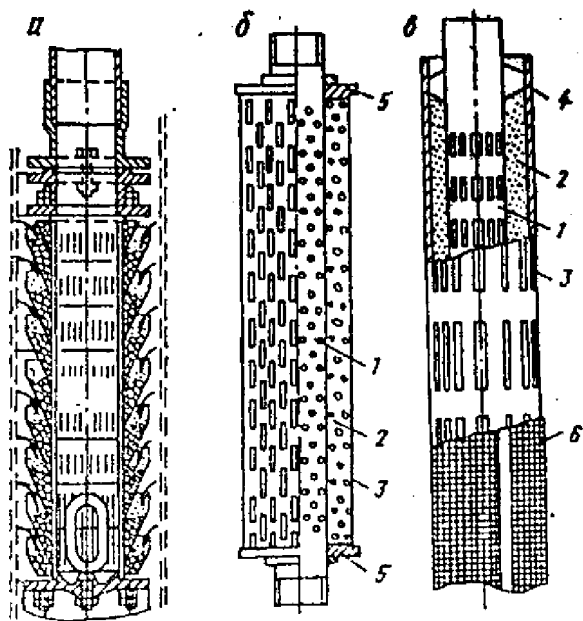


Рис. 1.26. Опускные фильтры с засыпкой:

- а* – корзинчатые; *б, в* – кожуховые; 1 – опорный каркас; 2 – гравийная обсыпка; 3 – внешний каркас; 4 – направляющие фонари; 5 – опорные фланцы; 6 – фильтровая сетка

Установка фильтра любого типа в скважине, пробуренной ударно-канатным способом, производится под защитой колонны обсадных труб, башмак которой задавливают в водоупор. После установки фильтра обсадные трубы приподнимают настолько, чтобы рабочая часть фильтра оказалась обнаженной, или полностью извлекают из скважины. Обсыпку гравием фильтра осуществляют в зазор между трубами, на которых спускают фильтр, и обсадными. Обсадную колонну поднимают по мере засыпки гравия (аналогично рис. 1.27).

При вращательном бурении фильтр может быть спущен в скважину на колонне труб, которую оставляют в скважине в качестве эксплуатационной, на бурильной колонне со спусковым *T*-образным ключом (см. рис. 1.24, *а*). Последний случай применяют при установке в потай.

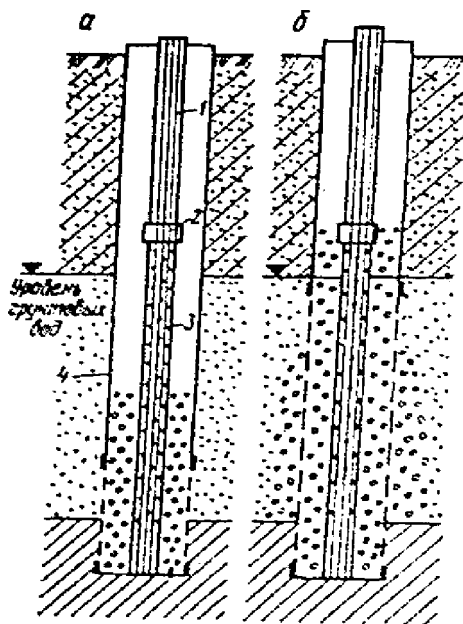


Рис. 1.27. Схема установки в скважине засыпного фильтра  
в начале засыпки (а) и в конце (б):  
1 – трубы; 2 – муфта; 3 – рабочая часть; 4 – обсадные трубы

Для восстановления водоотдачи водоносного горизонта при промывке его глинистым раствором удаляют глинистую корку со стенок скважины. Способ восстановления водоотдачи выбирают с учетом гранулометрического состава водоносных пород и конструкции установленного в скважине фильтра.

Наиболее надежным является метод установки фильтра с использованием гидротурбинного расширителя. Расширитель представляет собой полый вал с радиальными отверстиями, на который посажен корпус турбинки с соплами. Фильтр опускают в скважину на бурильных трубах, соединенных с надфильтровой частью левым переходником. На нижнем конце бурильной колонны, пропущенной внутри фильтра, установлен расширитель так, чтобы он на 10–25 см выступал ниже отстойника фильтра.

При достижении снарядом кровли водоносного горизонта включают насос, и вода под действием реактивной силы вращает турбинку.

Глинистая корка и водоносный песок разрушаются и выносятся из скважины. После окончания спуска фильтра на заданную глубину вращением вправо освобождают левый переводник от фильтра и бурильные трубы с гидротурбинным расширителем извлекают из скважины. В отстойник фильтра засыпают крупный гравий на высоту 2–2,5 м. Зафильтрованное пространство перед подъемом бурильных труб при необходимости заполняют песчано-гравийным фильтром.

В слабонапорных водоносных пластах вместо малоэффективной разглинизации применяют посадку фильтров в водоносный пласт гидравлическим способом (рис. 1.28).

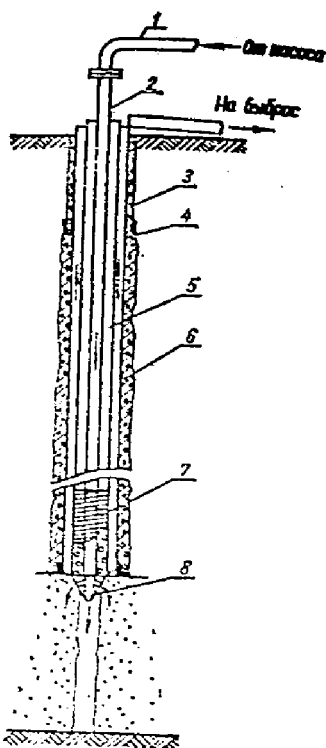


Рис. 1.28. Схема посадки фильтра в водоносный пласт гидравлическим способом:

- 1 – шланг от насоса; 2 – бурильные трубы; 3 – кондуктор; 4 – рабочая колонна;
- 5 – фильтровая колонна; 6 – затрубная цементация; 7 – рабочая часть фильтра;
- 8 – гидравлическая насадка

Для определения длины фильтра и механического состава водоносного пласта его разбуривают долотом малого диаметра, применяя при этом или чистую воду, или легкий глинистый раствор. После извлечения бурильных труб фильтр в водоносный пласт вмывают по схеме, показанной на рис. 1.28. Колонна бурильных труб соединена с гидравлической насадкой с помощью левой резьбы.

После установки фильтра на водоупор бурильные трубы извлекают, а отверстие в гидравлической насадке засыпают гравием.

### 1.5. Конструктивные особенности и целевое назначение бесфильтровых скважин

Бесфильтровая водозаборная скважина представляет собой инженерное сооружение, водоприемной частью которого является резервуар в песчаной водоносной породе в виде конусообразной или сегментообразной воронки с круговой щелью под кровлей. Глубина воронки в центре обычно достигает 1,5–2 м, радиус – 10–15 м и более. Такая фильтрующая площадь позволяет обеспечить отбор воды из мелкозернистых и глинистых песков, из маломощных пластов (рис. 1.29).

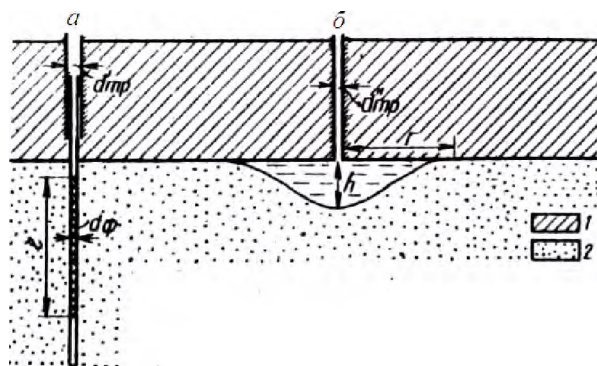


Рис. 1.29. Схема водоприемной части скважины с фильтром (а) и без фильтра (б)  
 1 – порода устойчивая (мел, мергель, глина, песчаник, известняк и т. п.);  
 2 – порода неустойчивая (песок);

$d'_{\text{тр}}$ ,  $d''_{\text{тр}}$  – диаметр обсадных труб (обычные размеры  $d'_{\text{тр}} = 0,2\text{--}0,3$  м,  $d''_{\text{тр}} = 0,1\text{--}0,2$  м);  $d_{\text{ф}}$ ,  $\ell$  – диаметр и длина фильтра;  $h$ ,  $r$  – глубина и радиус воронки

Воронка является постоянным элементом конструкции скважины. Увеличивая ее, можно дополнительно повысить удельный дебит скважины. Другим элементом является кровля над воронкой. Устойчивость кровли определяется физико-механическими свойствами слагающих ее горных пород и их мощностью. К наиболее устойчивым породам относятся плотные песчаники, известняки, мел, мергели, доломиты, аргиллиты, алевролиты, сильно уплотненные глины. К менее устойчивым – слабо уплотненные глины, суглинки, каменный и бурый уголь. Чем плотнее порода, тем меньшей мощности может быть кровля. Увеличение мощности пород кровли в любом случае благоприятствует ее устойчивости. Пласты, перекрывающие воронку, при их низкой крепости и малой мощности, чаще деформируются и оседают. При слабой кровле необходимо ее искусственное укрепление.

Бесфильтровые скважины могут сооружаться с одним водоприемником в основном водоносном пласте или с несколькими водоприемными воронками вдоль ствола скважины – в слоистой толще, когда чередуются прослой рыхлого песка и плотных пород.

Разновидностью являются многоствольные скважины с одним водоприемным резервуаром. Распространен преимущественно первый тип скважин. При недостаточно четких литологических границах в ожидаемом водоносном интервале устанавливается перфорированная труба, через отверстия которой выносятся песок при разработке одной или нескольких воронок. Скважины могут быть с гравийной засыпкой, или без нее (рис. 1.30).

Из конструктивных особенностей рассматриваемых типов бесфильтровых скважин видим некоторые ограничения по их применению. Они могут сооружать только в напорных водоносных горизонтах. Сработка напора в процессе эксплуатации допускается почти до кровли воронки, но осушение воронки и пласта исключается. Погружной насос должен устанавливаться выше воронки. Значительное снижение гидростатического напора в скважине уменьшает давление, поддерживающее снизу кровлю над воронкой. При недостаточно прочной и маломощной кровле, неглубоком ее залегании, в случае ее деформации существует вероятность просадок земной поверхности у устья скважины. Эти обстоятельства следует учитывать при проектировании.

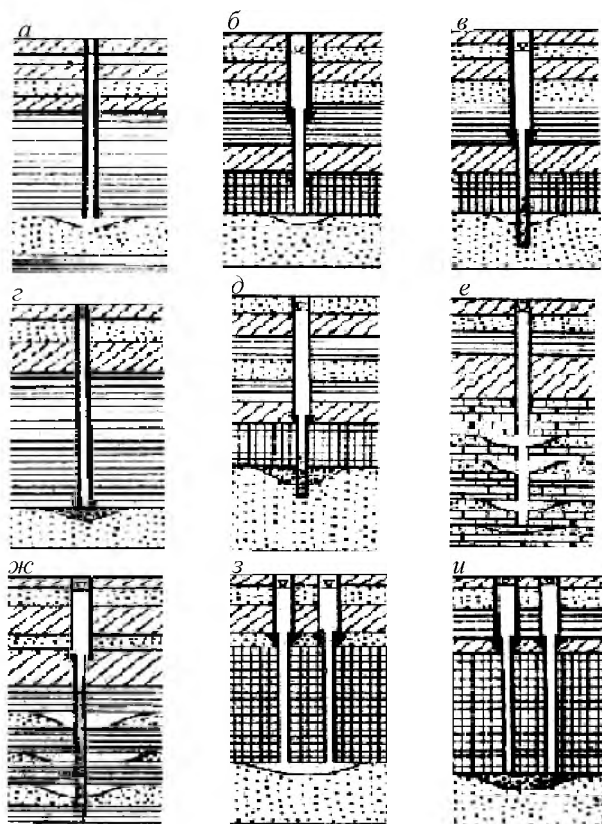


Рис. 1.30. Разновидности конструкций разведочных, наблюдательных, разведочно-эксплуатационных и эксплуатационных бесфильтровых скважин:  
*а, в* – одноярусные; *г, д* – одноярусные с гравийной засыпкой;  
*е, ж* – многоярусные; *з, и* – многоствольные одноярусные

Простота и экономичность конструкции позволяют использовать бесфильтровые скважины для различных целей: водоснабжения населенных пунктов, гидрогеологических исследований, орошения сельскохозяйственных земель, обводнения пастбищ, вертикального дренажа, осушения месторождений полезных ископаемых, добычи минеральных и промышленных вод, искусственного восполнения запасов подземных вод, поглощения сточных вод, разработки глубоких песчаных пластов скважинным методом.

## 2. БУРЕНИЕ СКВАЖИН НА ВОДУ (практическая часть)

### СТРОИТЕЛЬНЫЙ ПРОЕКТ

«Сооружение разведочно-эксплуатационной скважины для хозяйственно-питьевого водоснабжения н.п. Ждановичи Минского района Минской области»

Строительный проект «Сооружение разведочно-эксплуатационной скважины для хозяйственно-питьевого водоснабжения н.п. Ждановичи Минского района Минской области» составлен Белорусской гидрогеологической экспедицией РУП «Белгеология» на основании технического задания выданного КУП «УКС-Стройинвест», решения Минского райисполкома № 1536 от 17.06.2005 г. и согласования РУП «Белгеология» № 01/1476 от 7.07.2005 г.

В соответствии с техническими условиями и техническим заданием на проектирование потребность н.п. Ждановичи (район улиц Линейная-Артиллеристов) в воде хозяйственно-питьевого назначения составляет 50 м<sup>3</sup>/час (1 200 м<sup>3</sup>/сут). Расчет водопотребления выполнен на основании нормативного документа: БНБ 4.01.01-03. Издание официальное. Минск. 2004.

Проектирование скважины согласовано в установленном порядке.

Местоположение скважины согласовано со всеми заинтересованными организациями, она будет размещена в зоне санитарной охраны водозаборной скважины № 38102/84 вышедшей из строя и подлежащей ликвидации. Скважина будет заложена: в 8 м на ю-в от павильона насосной станции; в 40 м на с-в от угла ограждения охранной зоны и в 90 м на запад от ю-в угла склада.

Для гидрогеологического обоснования проекта использованы материалы бурения и опробования скважин, пройденных организациями Промбурвода в н.п. Ждановичи и материалов Белорусской гидрогеологической экспедиции по бурению скважин на подземные пресные и минеральные воды для предприятия «Дарида» и разведочных работ на водозаборе «Новинки» (г. Минск).

Глубина и конструкция эксплуатационного ствола скважины будет уточнена по результатам бурения разведочного ствола и изучения кернового материала и данных геофизических исследований,

предусмотренных настоящим проектом для изучения геологического строения участка, отведенного под ее строительство.

## **2.1. Геологическая и гидрогеологическая характеристика района**

Участок работ расположен в центре юго-западной части н.п. Ждановичи – центра одноименного сельсовета Минского района Минской области.

Участок находится в пределах Минской конечно-моренной возвышенности. Рельеф местности представлен холмами и грядами, созданными в краевой зоне сожского ледника с относительными высотами 15–40 м. Абсолютные отметки поверхности земли на месте заложения скважины 229–232 м.

Климат района умеренно-континентальный. Среднегодовая температура воздуха составляет +5,6°С. Самый холодный месяц – январь (-6,9 °С), самый теплый – июль (18,2°С).

Годовое количество осадков составляет 600–700 мм, причем 450 мм из них выпадает в теплый период года. Устойчивый снеговой покров образуется в середине декабря и сохраняется до конца марта. Высота его составляет 20–30 см, в отдельные годы до 60 см. Средняя глубина промерзания почвы 0,35–0,4 см.

Геологическая и гидрогеологическая характеристика участка отведенного под строительство скважины приводится на основании материалов бурения и опробования откачкой эксплуатационных скважин на пресные воды №№ 38102/84, 31442/78, 1/99, 40952/88 и 4/99 и скважин на минеральные воды №№ 2/97, 3/01, расположенных в н.п.Ждановичи и ее окрестностях. По материалам бурения этих скважин установлено, что в геологическом строении данной территории принимают участие породы четвертичного возраста, представленные моренами сожского, днепровского и березинского оледенений, а также днепровскими-сожскими и березинско-днепровскими водно-ледниковыми образованиями. Ниже четвертичных отложений залегают отложения меловой системы мезозоя, образования девонской системы палеозоя и песчаники, алевролиты протерозоя. С глубины ниже 350 м располагается зона минерализованных подземных вод. Ниже приведена геолого-гидрогеологическая характеристика разреза сверху вниз. Следует отметить, что ледниковый и межледни-



ковые отложения четвертичного возраста крайне не выдержаны по мощности и простираению.

Сожские моренные отложения, залегающие с поверхности представлены супесями, суглинками очень плотными с включением гравийно-галечного материала до 20–30 % и валунами изверженных пород, а также прослоями песка и песчано-гравийно-галечниковых отложений. Мощность сожских моренных отложений равна здесь по данным вышеуказанных скважин 40–50 м. Эти отложения являются первым от поверхности относительным водоупором, хотя в отдельных случаях (скв. № 3/01) глинистые разности сожских отложений могут отсутствовать.

Днепровские-сожские водно-ледниковые отложения, слагающие первый из основных водоносных горизонтов, залегают на глубине 40–50 м. Представлены они песками разнозернистыми, преимущественно мелкозернистыми; мощность водоносных отложений равна 9–20 м. В этих отложениях распространены как напорные, так и безнапорные подземные воды. Пьезометрическая поверхность их располагается на глубине 6–22 м, а величина напора составляет от 0 до 20 м. По данным опробования скважин строительной откачкой дебит их составил 7,5–10 л.с. при понижении уровня воды 10–5 м, удельные дебиты 0,75–2 л.с.

Днепровская морена наиболее выдержана на данном участке и является вторым от поверхности относительным водоупором – вскрыта на глубине 48–70 м и представлена преимущественно супесями и суглинками с гравием и галькой, мощностью 20–22 м.

Березинские-днепровские водно-ледниковые отложения, слагающие второй от поверхности основной водоносный комплекс, вскрыты на глубине 65,5–90 м. Представлены они мелкозернистыми песками с включением гравия, мощность которых колеблется в пределах 33,5–53 м. Водоносный комплекс напорный. Величина напора имеет преобладающие значения 52–68 м. По данным опробования скважин вскрывшим этот водоносный горизонт (№ 40952/88 и № 4/99): дебит составил 10,56 и 22,2 л.с. при понижении уровня соответственно 14 и 32 м, удельный дебит 0,75–0,7 л.с.

Ниже водоносного горизонта березинско-днепровских отложений залегают моренные отложения березинского оледенения представленные супесями с гравием и галькой мощностью до 38 м, хотя на отдельных участках березинская морена отсутствует (скв. № 1/99).

Под толщей четвертичных отложений залегают маломощные породы верхнемелового возраста и мергельно-доломитовая толща девона. Содержащиеся в них подземные воды значительного интереса для хозяйственного водоснабжения не представляют. На глубине 220–230 м под девонскими отложениями залегает водоносный комплекс верхнепротерозойских отложений, каптируемый скважиной № 1/99 для водоснабжения предприятия «Дарида». На глубине ~ 350 м вскрыты минеральные воды, используемые вышеуказанным предприятием для розлива в бутылки.

По содержанию основных химических компонентов подземные воды водно-ледниковых отложений гидрокарбонатные магниевые-кальциевые, с минерализацией до 0,22–0,26 г/дм<sup>3</sup>, умеренно-жесткие, по всем показателям, кроме отдельных случаев небольшого превышения содержания железа (0,7 мг/дм<sup>3</sup>), соответствуют требованиям СанПиН 10-124 РБ 99. По химическому составу подземные воды различных межморенных водоносных комплексов мало отличаются друг от друга.

Проектную скважину для водоснабжения н.п. Ждановичи, учитывая его положение – в центре жилой застройки, предусматривается оборудовать на водоносный комплекс березинско-днепровских водноледниковых отложений. Этот второй от поверхности водоносный комплекс на участке работ надежно защищен отложениями сожской и днепровской морен от загрязнений. Кроме того, березинско-днепровский водоносный комплекс имеет здесь значительную мощность и напор, что позволит выбрать наиболее оптимальный интервал посадки фильтра и получить дебит скважины достаточный для удовлетворения потребности в хозяйственно-питьевой воде населенного пункта в размере 50 м<sup>3</sup>/час. Однако окончательно выбор эксплуатационного горизонта, учитывая значительную изменчивость четвертичных отложений, будет определен по результатам бурения разведочного ствола и геофизических исследований в скважине.

## 2.2. Проектный геологический разрез

Проектный геологический разрез составлен на основании разреза самых ближайших к проектной эксплуатационных скважин №№ 38102/84, 1/99 в н.п. Ждановичи. Разрез принят следующим (табл. 2.1).

Таблица 2.1

№	Геологический индекс	Описание пород	Глубина залегания слоя, м		Мощность слоя, м	Категория пород по бурению
			4	5		
1	2	3	4	5	6	7
1	gIIsz	Супесь с гравием и галькой и валунами > 20 %	0,0	46,0	46,0	III
2	flgIIdn-sz	Песок разнородный с гравием и галькой	46,6	66,0	26,6	II
3	gIIIdn	Супеси и суглинки с гравием и галькой	66,0	70,0	14,0	III
4	flgIIbr-dn	Песок мелкозернистый с включением гравия	70,0	90,0	20,0	II
5	gIbr	Супеси с гравием и галькой	90,0	128,0	38,0	III
6	K <sub>2</sub> s	Мергельно-доломитовые отложения с прослоями песка	128,0	150,0	22,0	III
7	D <sub>2</sub> пр	Доломит	150,0	155,0	5,0	IV

### 2.3. Расчет водопотребления для водоснабжения н.п. Ждановичи Минского района

Вода используется в этой части населенного пункта на хозяйственно-питьевые нужды в основном для застройки частными строениями с приусадебными участками.

#### Суточный расход на хозяйственно-питьевые нужды ( $Q_1$ )

$$Q_{\text{сут.ср}} = \frac{k_n \sum_1^n q_{\text{ж}} N_{\text{ж}}}{1000},$$

где  $k_n$  – коэффициент, учитывающий расход воды на нужды учреждений, организаций и предприятий социально-гарантированного обслуживания, а также неучтенные расходы; принимаем  $k_n = 1$ ;

$q_{\text{ж}} = 100$  л/сут – суточная (средняя за год) норма водопотребления на питьевые и хозяйственные нужды на одного жителя населенного пункта с соответствующей степенью санитарно-технического оборудования зданий в соответствии со СНБ 4.01.01–03;

$N_{\text{ж}} = 290$  – расчетное число жителей с соответствующей степенью санитарно-технического оборудования зданий;

$$Q_{\text{сут.ср.}} = 1 \cdot 100 \cdot 290 / 1000 = 29 \text{ м}^3/\text{сут.}$$

### *Максимальный суточный расход*

$$Q_{\text{макс}} = K_{\text{сут.макс}} Q,$$

где  $K_{\text{сут.макс}}$  – коэффициент суточной неравномерности водопотребления, учитывает уклад жизни населения, режим работы предприятий, степень санитарно-технического оборудования зданий и изменения водопотребления по сезонам года и дням недели,  $K_{\text{сут.макс}}$  принимаем от 1,1 до 1,3.

$$Q_{\text{макс}} = 1,2 \cdot 29 = 34,8 \text{ м}^3/\text{сут.}$$

### *Минимальный суточный расход*

$$Q_{\text{мин}} = K_{\text{сут.мин}} Q_{\text{сут.ср}}$$

где  $K_{\text{сут.мин}}$  – коэффициент суточной неравномерности водопотребления, учитывает уклад жизни населения, режим работы предприятий, степень санитарно-технического оборудования зданий и изменения водопотребления по сезонам года и дням недели,  $K_{\text{сут.мин}}$  принимаем от 0,7 до 0,9.

$$Q_{\text{мин}} = 0,8 \cdot 29 = 23,2 \text{ м}^3/\text{сут.}$$

### *Расчетный суточный расход воды на мойку и поливку территории ( $Q_n$ )*

$$Q_n = \frac{\sum_1^n q_{\text{п}} A_{\text{п}}}{1000},$$

где  $q_{\text{п}} = 10$  л/м – проектная суточная норма расхода воды на полив 1 м овощных культур;

$q_{\text{п}} = 12$  л/м – проектная суточная норма расхода воды на полив 1 м плодовых деревьев;

$A_{\text{п}} = 350 \text{ м}^2$  – средний размер площади полива;

$n = 2$  – количество районов жилой застройки с различной степенью санитарно-технического оборудования жилых зданий.

$$Q_n = \frac{2 \cdot (10 + 12) \cdot 350}{1000} = 15,4 \text{ м}^3/\text{сут.}$$

*Максимальная суммарная суточная потребность (Q)*

$$Q = 34,8 + 15,4 = 50,2 \text{ м}^3/\text{сут.}$$

#### 2.4. Расчет эксплуатационного понижения

Гидродинамический расчет величины допустимого понижения уровня воды в проектируемой скважине выполнен для определения обеспеченности заявленного водоотбора в количестве 50 м<sup>3</sup>/час эксплуатационными ресурсами на расчетный период эксплуатации скважины.

Допустимая величина понижения уровня ( $S_{\text{доп}}$ ) в проектируемой скважине, при глубине статического уровня 23,0 м, определяется исходя из конструкции скважины с учетом максимальной глубины загрузки насоса равной 84 м (на 1 м выше верха фильтровой колонны, расположенного на глубине 85 м), длины насоса (2,35 м) и величины подпора насоса, равной 1 м (ГОСТ 10428-71). Таким образом

$$S_{\text{доп}} = 84 - 23 - 1 - 2,35 = 57,65 \text{ м.}$$

Исходя из этого, допустимая глубина динамического уровня в проектируемой скважине принимается равной 57,65 м.

Величина эксплуатационного понижения в скважине будет равна

$$S_s = S_p + S_{\text{скв}},$$

где  $S_p$  – рабочее понижение в скважине – 20 м.

Величина рабочего понижения уровня воды в скважине при проектном дебите (Q) 50 м<sup>3</sup>/час и удельном дебите строительных откачек (q) 2,5 м<sup>3</sup>/час, определяется по зависимости

$$S_p = Q : q = 50 : 2,5 = 20 \text{ м,}$$

где  $S_{\text{скв}}$  – понижение в скважине на расчетный период эксплуатации, определяется по формуле:

$$S_{\text{скв}} = \frac{Q}{2\pi T} \frac{\ln(1,5\sqrt{at})}{R_0},$$

где  $Q$  – дебит проектируемой скважины – 1 200 м<sup>3</sup>/сут;

$T$  – проводимость пласта – 100 м<sup>2</sup>/сут;

$a$  – пьезопроводность пласта –  $1 \cdot 10^6$  м<sup>2</sup>/сут;

$t$  – расчётный период эксплуатации водозабора – 10 000 сут;

$R_0$  – радиус водоприемной части скважины – 0,2 м.

Понижение в скважине будет равно

$$S_{\text{скв}} = \frac{1200}{2\pi \cdot 100} \frac{\ln(1,5\sqrt{1000000 \cdot 100000})}{R_0} = 25,86 = 26 \text{ м.}$$

Таким образом, эксплуатационное понижение уровня в проектируемой скважине будет равно

$$S_y = 20 + 26 = 46 \text{ м}$$

при величине допустимого 57,65 м.

Эксплуатационный динамический уровень на конец срока работы скважины будет на глубине  $23 + 46 = 69$  м. Расчет выполнен с достаточным уровнем запаса, так как не учитывает возможное питание горизонта за счет перетекания из вышележающего водоносного комплекса.

Расчет эксплуатационного понижения в скважине уточняется по результатам бурения и опробования скважины.

## 2.5. Зоны санитарной охраны

Проектируемая скважина будет расположена в зоне санитарной охраны скважины № 38102/84. Данная скважина расположена в центре территории застроенной индивидуальными (частными) строениями. Зона санитарной охраны первого пояса вокруг скважины огорожена





(72 × 80 м) и нормативное расстояние выдержано. Санитарная обстановка в пределах этой зоны удовлетворительная, объектов загрязнения подземных вод в его пределах в настоящее время нет, но требуется строгое соблюдение всех требований, предъявляемых к объектам, подземные воды, включая создание зон санитарной охраны первого, второго и третьего поясов.

### ПЛАН зон санитарной охраны



Масштаб 1:100000

### Условные обозначения:

-  – проектная скважина;
-  – зона санитарной охраны первого пояса (ЗСО I),  $R = 30$  м;
-  – ЗСОII,  $R = 33,5$  м;
-  – ЗСОIII,  $R = 450$  м.

### *Определение границ поясов ЗСО*

Учитывая условия залегания намеченного к эксплуатации водоносного горизонта, его надежную защищенность естественными водоупорами (выдержанные по площади и мощности моренные супеси и суглинки сожского и днепровского оледенений) от поверхностного загрязнения, представляется возможным установить зону строгого режима на проектируемой эксплуатационной скважине с радиусом 30 м.

Второй пояс ЗСО предназначен для защиты подземных вод от микробных загрязнений и определяется гидродинамическими расчетами на период 200 сут ( $T_m = 200$  сут – время продвижения микробного загрязнения к водозабору достаточное для эффективного самоочищения воды).

Третий пояс ЗСО предназначен для защиты подземных вод от химических загрязнений и также определяется расчетами на период 10 000 суток, соответствующий расчетному периоду эксплуатации водозабора.

В соответствии с гидрогеологическими условиями участка схематизируем граничные условия эксплуатационного водоносного горизонта в плане и разрезе.

По граничным условиям в плане – это «неограниченный» пласт. По граничным условиям в разрезе – это напорный водоносный комплекс.

В пределах участка, проектируемого водозабора, источников загрязнения подземных вод не установлено.

Граница второго пояса ЗСО определяется расчетом исходя из условий, что если за ее пределами через толщу перекрывающих пород или непосредственно в водоносный горизонт поступят микробные загрязнения, то они не достигнут водозабора.



Поскольку в самом водоносном горизонте загрязнения отсутствуют, в количественном отношении степень защищенности его оценивается по времени нисходящего движения загрязнений от поверхности земли ( $t_0$ ) до кровли горизонта через толщу перекрывающих пород. Расчет ЗСОИ выполнен в соответствии с п. 13.3 и 13.19 «Пособия по проектированию...»

$$T = T_M - t_0.$$

Если  $t_0 > T_M$ , то водоносный горизонт защищен от микробных загрязнений. Величина  $t_0$  определяется по формуле

$$t_0 = \frac{m_0 n_0}{k_0} = \frac{m_1 n_1}{k_1} + \frac{m_2 n_2}{k_2} + \frac{m_3 n_3}{k_3},$$

где  $m_0, m_1, m_2, m_3 = 90, 46, 20, 24$  м – соответственно мощности толщи пород перекрывающей водоносный горизонт: общая и отдельных слоев;

$n_0$  – эффективная пористость пород толщи;  $n_1, n_2, n_3 = 0,2, 0,35, 0,2$  – соответственно пористость отдельных слоев перекрывающей толщи;

$k_1, k_2, k_3 = 0,2, 2, 0,05$  м/сут – коэффициенты фильтрации пород слоёв перекрывающей толщи.

Таким образом, для самоочищения подземных вод в самом водоносном горизонте потребуется  $200 - 145,5 = 54,5$  сут. Этот отрезок времени будет соответствовать расстоянию в плане  $R_2$  соответствующему второму поясу ЗСО и определяемому по зависимостям для водозаборов в «неограниченном» в плане пласте, приведенным в работе Н.Н. Лапшина и А.Е. Орадовской

$$R_2 = \sqrt{\frac{QT_3}{\pi mn}},$$

где  $m$  – мощность водоносного горизонта – 53 м;

$n$  – активная пористость пород водоносного горизонта – 0,35;

$Q$  – проектный дебит скважины – 1200 м<sup>3</sup>/сут.;

$T_3$  – расчетный период эксплуатации скважины – 10000 сут.

Отсюда радиус ЗСО второго пояса составит

$$R_2 = \sqrt{\frac{1\,200 \cdot 54,5}{3,14 \cdot 53 \cdot 0,35}} = 33,5 \text{ м.}$$

Расчет размеров зоны химического загрязнения, т.е. третьего пояса ЗСО, производится по этой же зависимости:

$$R_2 = \sqrt{\frac{1\,200 \cdot (10\,000 - 145,5)}{3,14 \cdot 53 \cdot 0,35}} = 450 \text{ м.}$$

### *Мероприятия на территории ЗСО*

В пределах выделенных ЗСО первого и второго поясов источники загрязнения подземных вод отсутствуют, тем более что ЗСО второго пояса имеет небольшой радиус и укладывается в пределы огороженной и охраняемой территории первого пояса (72 × 80 м). Однако в пределах поясов ЗСО необходимо предусмотреть комплекс мероприятий, препятствующих возможности загрязнения источника водоснабжения. Перечень данных мероприятий регламентируется нормативным документом – СанПиН 10-113 РБ 99.

#### **На территории I пояса ЗСО водозабора:**

– запрещаются все виды строительства, не имеющие непосредственного отношения к эксплуатации, реконструкции и расширению водопроводных сооружений, в том числе прокладка трубопроводов различного назначения, размещение жилых и хозяйственно-бытовых зданий, проживание людей, а также применение ядохимикатов и удобрений, посадка высокоствольных деревьев;

– территория должна быть спланирована для отвода поверхностного стока за ее пределы, обеспечена охраной;

– водопроводные сооружения, расположенные в этом поясе, должны быть оборудованы с учетом предотвращения возможности загрязнения питьевой воды через оголовки и устья скважин, люки и переливные трубы резервуаров и устройства заливки насосов;

– водозабор должен быть оборудован аппаратурой для систематического контроля соответствия фактического дебита проектной производительности.

## **На территории II пояса ЗСО водозабора:**

запрещается размещение кладбищ, скотомогильников, полей ас-сенизации и фильтрации, навозохранилищ, силосных траншей, жи-вотноводческих и птицеводческих ферм и других объектов, обу-славливающих опасность микробного загрязнения подземных вод; применение всех видов ядохимикатов и удобрений;

выявление, тампонирование всех старых, бездействующих, де-фектных скважин, представляющих опасность в части возможности загрязнения водоносных горизонтов;

бурение новых скважин и новое строительство связанное с нару-шением почвенного покрова, производится при обязательном согла-совании с центром гигиены и эпидемиологии, органами экологиче-ского и геологического контроля;

запрещается закачка отработанных вод в подземные горизонты, горизонта подземного складирования твердых отходов и разработки недр земли;

запрещается размещение складов ГСМ, ядохимикатов и минераль-ных удобрений, накопителей промстоков, шламоохранилищ и других объектов, обуславливающих опасность химического загрязнения под-земных вод;

своевременное выполнение необходимых мероприятий по сани-тарной охране поверхностных вод, имеющих гидравлическую связь с используемым водоносным горизонтом;

выполнение мероприятий по санитарному благоустройству терри-тории населенного пункта (оборудование канализацией, устройство водонепроницаемых выгребов, отвод поверхностного стока и др.).

На территории третьего пояса ЗСО выполняются те же меропр-ия, что и для второго пояса указанные в пунктах 3, 4, 5, 6. Для п. 5 допускается размещение указанных объектов только при условии выполнения специальных мероприятий по защите водоносного го-ризонта от загрязнения по согласованию с центром гигиены и эпи-демиологии, органами экологического и геологического контроля.

## **2.6. Методика и объемы проектируемых работ**

Для уточнения геолого-гидрогеологических условий: границ зале-гания кровли и подошвы водоносного горизонта, литологического расчленения разреза, выявления наиболее проницаемой части гори-

зонта, первоначально бурится разведочный ствол скважины до глубины 155 м, согласно принятому проектному геологическому разрезу. После окончания проходки разведочного ствола и геофизических исследований скважины осуществляется бурение эксплуатационного ствола, глубина которого принимается проектом – 143,0 м.

### *Организация работ*

Организация производства работ при сооружении водозаборной скважины осуществляется Белорусской гидрогеологической экспедицией в соответствии с проектом работ.

Бурение разведочно-эксплуатационной скважины будет производиться Западной геолого-гидрогеологической партией Белорусской гидрогеологической экспедицией РУП «Белгеология», базирующейся в г. Барановичи Брестской области.

Буровая бригада и обслуживающий строительство скважины персонал (геологи, техники и водители) будут доставляться на участок работ из г. Барановичи вахтовым автомобильным транспортом на расстояние 130 км. В период выполнения работ по строительству скважин буровой бригаде и другим работникам представляется жилье в вахтовом поселке.

### *Проектирование*

Затраты труда и сметная стоимость по составлению проектно-сметной документации определены в соответствии с СНБ 1.02.06-98 «Порядок определения стоимости разработки проектной документации в строительстве» с учетом удорожающих индексов изменения стоимости по письмам Министерства архитектуры и строительства.

### *Буровые работы*

Проходка разведочного ствола и разведочно-эксплуатационной скважины будет производиться самоходной буровой установкой 1БА-15В роторным способом с прямой промывкой.

Бурение разведочного ствола до глубины 90,0 м производится трехшарошечным долотом D 132 мм. С глубины 90,0 м дальнейшее бурение разведочного ствола до проектной глубины (155,0 м) производится с отбором керна с применением колонкового снаряда

твердосплавными коронками типа СМ диаметра 132 мм. В качестве промывочной жидкости применяется глинистый раствор.

После проходки разведочного ствола в скважине выполняется комплекс геофизических исследований. На основании изучения кернового материала и данных ГИС уточняется конструкция эксплуатационной скважины, интервал установки фильтра, шаг намотки проволоки и размеры гравийного материала для обсыпки водоприемной части скважины. Конструкция разведочно-эксплуатационной скважины (диаметр бурения, диаметр обсадной и фильтровой колонны) определена, исходя из необходимости получения требуемой производительности ( $50 \text{ м}^3/\text{час}$ ), положения динамического уровня на конец расчетного срока эксплуатации (63 м) и создания качественной гравийной обсыпки.

Бурение разведочно-эксплуатационной скважины до глубины 7,0 м производится сплошным забоем трехшарошечным долотом  $D$  490 мм под обсадную колонну  $D$  426 мм. После установки в скважине обсадной колонны

$D$  426 мм (кондуктор или санитарная колонна) выполняется цементация затрубного пространства скважины до устья. После ожидания затвердевания цементного раствора (ОЗЦ) производится разбурка цементной пробки. В интервале глубин 7–90 м, т. е. до кровли водоносного горизонта, бурение производится долотом 394 мм с креплением обсадными трубами диаметром 324 мм и последующей затрубной цементацией аналогичной вышеприведенной. В качестве промывочной жидкости при бурении применяется глинистый раствор.

Дальнейшая проходка скважины по водоносному горизонту, до глубины 143 м, производится долотом  $D$  295 мм с использованием в качестве промывочной жидкости сапропелевого раствора. Для получения максимально возможной производительности скважины в дальнейшем производится расширение ее ствола под гравийную обсыпку в интервале рабочей части фильтра (123–143 м) с применением расширителя  $D$  490 мм.

Водоприемная часть скважины оборудуется проволочным фильтром диаметром 168 мм устанавливаемой впотай с левым переходом и одновременной обсыпкой гравием всей фильтровой колонны и промывкой чистой водой. Затраты времени на прокачку (промывку) скважины перед гравийной обсыпкой и в процессе обсыпки гравием, в восходящем потоке воды, суммарно принимаются сутки.

Рабочая часть фильтра располагается предположительно в интервале 125–141 м. Верхняя часть надфильтровой трубы  $D$  168 мм устанавливается на глубине 85 м. Длина отстойника 2 м. Общая длина фильтровой колонны 58 м. Шаг намотки проволоки из нержавеющей стали и фракции гравия для обсыпки водоприемной части скважины подбираются по результатам гранулометрического анализа зерна скважины в соответствии со СНиП 2.04.02-84.

Распределение объемов бурения по категориям пород и диаметрам приведено в табл. 2.2.

Таблица 2.2

Наименование пород	Категория пород	Диаметр бурения, мм			
		Эксплуатационный ствол			Развед. ствол
		490	394	295	132
Песок разнородный	II	20(расшир)	20,0	53,0	80,0
Супесь, суглинок с гравием и галькой > 20 %	III	7,0	63,0		70,0
Доломиты	IV				5,0
<b>Итого:</b>		<b>7,0</b>	<b>83,0</b>	<b>53,0</b>	<b>155,0</b>

Расчет расхода тампонажного цемента для затрубной цементации скважины [5, СНБ 8.03.104-2000, табл. 19] приведен в табл. 2.3.

Таблица 2.3

Интервал цемент-жа	Диаметр скважины, мм	Диаметр обсадных труб, мм	Норма расхода цемента кг на 1 м	Кол-во п. м. цементирования	Всего расход цементирования, т
0-7	490	426	55	7,0	0,385
0-90	394	324	43	90,0	3,87
				<b>Итого:</b>	<b>4,255</b>

Расчет необходимого количества глины для приготовления промывочной жидкости для бурения разведочного ствола и бурения под обсадную колонну  $D$  426 мм и 324 мм

$$V_{г.р} = 0,785 (0,132^2 \cdot 155 + 0,49^2 \cdot 7 + 0,394^2 \cdot 83) + 1,5V_{скв} = 33,8 \text{ м}^3.$$

На 1 м<sup>3</sup> глинистого раствора расход глины 300 кг или на весь объём 10,16 т глины или  $10,16 : 1,6 = 6,35 \text{ м}^3$ .

Расчет необходимого количества компонентов для приготовления безглинистой промывочной жидкости для бурения под фильтр.

Расход материалов для приготовления безглинистой промывочной жидкости для перебурки водоносного горизонта берется согласно рекомендациям разработанным лабораторией промывочных жидкостей Белорусской гидрогеологической экспедиции в расчете на 1 м раствора – 15–18 кг каустической соды и 200–270 кг сапропеля, остальное вода.

$$V_{с.р} = 0,785 [(0,308^2 \cdot 90 + 0,295^2 \cdot 33 + 0,490^2 \cdot 20)1,5V_{скв}] = 31,82 \text{ м}.$$

Отсюда расход сапропеля составит –  $31,82 \cdot 0,25 = 7,96 \text{ т}$ ; каустической соды –  $31,82 \cdot 18 = 573 \text{ кг}$ .

Расчет необходимого количества гравия для обсыпки фильтров

$$V_{г.р} = 0,785 [(0,295^2 - 0,168^2)33 + (0,49^2 - 0,168^2)20 + (0,308^2 - 0,168^2)5] = 5,11 \text{ м}.$$

Вес гравия составит  $5,11 \cdot 1,6 = 8,18 \text{ т}$ .

Расчет расхода породоразрушающего инструмента при бурении [табл. 2.3 СНБ 8.03.104-2000].

Таблица 2.4

Диаметр долота, мм	Категория пород	Объем бурения, 1 000 п.м.	Норма расхода долот на 1 000 п.м. проходки	Расход долот, шт	
					Σ
490	III	0,007	5,86	0,0402	0,0402
490 расширитель	II	0,02	4,55	0,091	0,091
	II	0,02	2,7	0,054	0,423
394	III	0,063	5,86	0,369	
295	II	0,053	2,7	0,143	0,143
	II	0,08	2,7	0,216	
132	III	0,07	5,86	0,41	
	IV	0,005	10	0,05	0,676

Расчёт количества труб и других материалов, оставляемых в скважинах

Таблица 2.5

№	Трубы, фильтры, долота, расширители, твердосплавные коронки	Всего
1	Трубы Д-426	7,0 п.м.
2	Трубы Д- 324	90,0 п.м.
3	Трубы Д-168	42,0 п.м.
4	Фильтр проволочный D168 мм	16,0 п.м.
5	Коронки твердосплавные СМ2М 132 мм	5

### *Расчет количества фильтров*

Фильтры буровых скважин должны отвечать следующим требованиям:

- при минимальных размерах обеспечивать отбор необходимого количества воды;
- иметь минимальные гидравлические сопротивления, максимально возможную скважность и площадь фильтрации;
- обладать необходимой механической прочностью.

Выбор типа фильтра определяется условиями его применения и в первую очередь характером водосодержащих пород. Для мелко-, среднезернистых песков рекомендуется устанавливать фильтры с проволочной обмоткой и с гравийной обсыпкой (СНиП 2.04.02-84). Для повышения производительности скважина будет расширена до 490 мм в интервале посадки рабочей части фильтра.

Рабочая часть фильтра – труба с просверленными отверстиями, расположенными по длине трубы в шахматном порядке. Оптимальная скважность принимается в пределах 20–28 %. Для фильтра Д-168 мм, в целях получения требуемой производительности скважины, скважность принимаем 25 %. При данной скважности и диаметре отверстий 16 мм, количество отверстий на 1 м трубы 650.

Длина рабочей части фильтра определяется по формуле С.К.Абрамова

$$\ell_{\phi} = \frac{7\ 643Q}{du_{\phi}},$$



где  $l_{\phi}$  – длина рабочей части, м;

$Q = 50$  м/час – проектный дебит;

$d = 168$  – наружный диаметр фильтра, мм;

$u_{\phi} = 65 \sqrt[3]{k}$  – допустимая входная скорость фильтрации, м/сут:

$k = 10$  м/сут – среднее значение коэффициента фильтрации бере-  
зинско-днепровского водоносного горизонта по данным разведоч-  
ных работ на водозаборе «Новинки» =  $7643 \cdot 50 / 168 \cdot 65 \sqrt[3]{10} = 16$  м.

Таким образом, длина рабочей части фильтра принимается рав-  
ной 16 м.

### *Геофизические исследования скважин (ГИС)*

Проведение данного вида работ предусматривается СНиП 3.05.04-85 п. 5.11, 5.13, СНиП 2.04.02-84 прил. 1 п. 7.

Целевое назначение ГИС предусматривается для решения сле-  
дующих задач:

– литолого-стратиграфическое расчленение и корреляция разре-  
зов скважин;

– выделение и характеристика водоносных горизонтов, количе-  
ственной оценки фильтрационно-емкостных свойств водовмещаю-  
щих пород и разделяющих их отложений;

– изучение технического состояния скважины.

Для решения вышеизложенных задач проектом предусматрива-  
ется комплексные исследования методами ГК, ГТКП, КС (2 зонда),  
ПС, КМ, РТ.

Комплекс определен на основании «Рационального комплекса  
ГИС», утвержденного ПО «Белгеология» в 1997 г., а также резуль-  
татов опытно-производственных исследований и опыта работ по  
освоению и внедрению МОГИС.

Согласно ГТН на бурение скважины предусматривается один  
выезд. По результатам ГИС будет уточнена конструкция скважины,  
определены зоны водопритока и окончательно будет сделан выбор  
эксплуатационного водоносного горизонта и интервала посадки  
фильтра, а также изучено техническое состояние скважины. Мето-  
дика работ по всем видам каротажа стандартная.

Геофизические исследования будут выполняться отрядом, базирующимся в г. Смолевичи Минской области. Среднее расстояние от г. Смолевичи до скважины 48 км по дорогам I категории.

### *Гидрогеологические исследования*

После окончания бурения и оборудования скважины фильтровой колонной проводится прокачка ее эрлифтом до полного осветления воды. Ориентировочная продолжительность прокачки составит сутки.

Для установления зависимости дебита от понижения, определения фильтрационных параметров водоносного горизонта и оценки качества подземных вод скважина опробуется опытной откачкой на два понижения уровня продолжительностью в сутки каждое. Дебит при первом понижении задается, в соответствии со СНиП 2.04.02-84, равным проектному, а при втором понижении на 20–30 % больше. Частота замеров уровня и дебита, периодичность отбора проб воды на различные виды анализа осуществляются в соответствии с требованиями действующих инструкций и методических рекомендаций.

После прекращения откачек производятся опыты по восстановлению уровня воды в скважине, материалы которых используются для определения основных гидрогеологических параметров водоносного горизонта.

Общая продолжительность опытной откачки с прокачкой принимается равной 10,29 бр/см или трое суток + сутки откачки при гравийной обсыпке скважины.

Опытная откачка выполняется эрлифтом, буровой бригадой.

Отвод воды будет производиться в ложбины стока или речную сеть на расстояние не менее 50 м. от опытной скважины.

### *Гидрохимическое опробование*

Эти работы заключаются в отборе проб воды в процессе опытной откачки на следующие виды анализов:

- полный химический анализ – первая проба, отбирается в конце откачки. Исследования будут выполняться в ЦЛ ПО «Белгеология»;
- бактериологический анализ – первая проба, отбирается в середине откачки представителем ЦТ и Э.

### *Камеральные работы*

Работы заключаются в обработке данных бурения, опытнофильтр-трационных и лабораторных данных. По их результатам составляется паспорт скважины, и даются рекомендации по их эксплуатации.

#### *Передача скважины в эксплуатацию*

Приемка-сдача скважины производится в соответствии с СНБ 1.03.04–2000, п. 3.3 и СНиП 3.05.04 – 85, п. 5.13.

После окончания бурения и испытания скважины опытной откачкой скважина передается заказчику с документацией, включающей:

- паспорт скважины, включающий геолого-литологический разрез, конструкцию скважины и данные ее испытания откачкой;
- сводную каротажную диаграмму с результатами ее расшифровки, подписанную организацией, выполнившей ГИС;
- акты на заложение скважины, крепление скважины трубами, цементацию затрубного пространства, выбор интервала установки фильтра, а также на установку фильтра;
- журналы откачек и результаты химических и бактериологических анализов.

### **2.7. Основные проектные данные**

1. Геологический возраст, намеченного к эксплуатации комплекса	f,lgIbr-IIд
2. Глубина скважины, м	143,0
3. Глубина разведочного ствола, м	155,0
4. Глубина залегания кровли водоносного комплекса, м	90,0
5. Мощность верхнего водоупора, м	24,0
6. Водовмещающие породы	пески мелко-зернистые
7. Активная мощность, м	53,0
8. Способ бурения	роторный
9. Статический уровень, м	23,0
10. Высота напора над кровлей водоносного горизонта, м	67,0
11. Динамический уровень, м: начальный	43,0
конечный	69,0

12. Дебит, м <sup>3</sup> /час	50,0
13. Удельный дебит, м <sup>3</sup> /час	2,5
14. Водоприемная часть: фильтр проволочный с гравийной обсыпкой Д-168мм	16 м
15. Марка насоса	ЭЦВ 10–63
16. Показатели качества воды (ожидаемые):	
сухой остаток, мг/дм <sup>3</sup>	210–250
общая жесткость, мг-экв/ дм <sup>3</sup>	2,9
содержание железа, мг/дм <sup>3</sup>	0,3
17. Продолжительность строительства, мес	1

## ЛИТЕРАТУРА

1. Боревский, Б. В. Методика определения параметров водоносных горизонтов по данным откачек/ Б. В. Боревский, В. Г. Самсонов, Л. С. Язвин. – М.: Недра, 1979 г.
2. Дубровский, В. В. Справочник по бурению и оборудованию скважин на воду / В.В. Дубровский: – М.: Недра, 1979 г.
3. Малоян, А. В. Практические расчеты по бурению скважин на воду / Э. В. Малоян, Э. А. Малоян. – М.: Недра, 1968.
4. Оноприенко, М. Г. Бурение и оборудование гидрогеологических скважин / М. Г. Оноприенко. – М.: Недра, 1978.
5. Ресурсно-сметные нормы на строительные конструкции и работы. БНБ. 8.03. 104. 1 – 2000. – Сб. 4. – Минск, 2001.
6. Указания по применению ресурсно-сметных норм. – Минск, 2002.
7. Сборник ресурсно-сметных норм // РДС 8.01.102 – 02. – Минск, 2002.
8. Методические указания // РДС 8.01.105-03. – Минск, 2003.
9. Зоны санитарной охраны источников водоснабжения и водопроводов хозяйственно-питьевого назначения СанПиН 10-113 Республики Беларусь 99.
10. Водоснабжение. Наружные сети и сооружения: СНиП 2.04.02–84 – М.: Стройиздат, 1985 .
11. Питьевая вода. Гигиенические требования к качеству воды централизованных систем питьевого водоснабжения СанПиН 10-124 Республика Беларусь 99.
12. Пособие по проектированию сооружений для забора подземных вод (к СНиП 2.04.02–84) // ВНИИ ВОДГЕО Госстроя СССР. – М.: Стройиздат, 1989.
13. «Противопожарное водоснабжение» СНБ 4.01.02–03.
14. «Насосы центробежные скважинные для воды с погружным электродвигателем» ГОСТ 10428–71.
15. Башкатов, Д. Н. Прогрессивная технология бурения гидрогеологических скважин/ Д. Н. Башкатов. – М.: Недра, 1992.– С. 12–96, 189–225.
16. Беленьков, А. Ф. О выборе оптимального диаметра бурильных труб при бурении скважин на воду // Специальные работы в промыш-

ленном строительстве А. Ф. Бельников. – М.: ЦБТИ, 1974. – № 3.– С. 1–4.

17. Бельников, А. Ф. Применение лопастных ступенчатых долот и расширителей // Специальные работы в промышленном строительстве А. Ф. Бельников. – М.: ЦБТИ, 1975. – № 5.– С.9–11.

18. Бельников, А. Ф. Унификация схем компоновок бурового инструмента при роторном способе бурения скважин на воду // Специальные строительные работы А. Ф. Бельников. – М.: ЦБТИ, 1977. – № 1. – С. 9–12.

19. Бельников, А. Ф. Техническое прогнозирование перспектив научного прогресса в области сооружения скважин // Специальные строительные работы А. Ф. Бельников. – М.: ЦБТИ, 1976.– № 11.– С. 5–8.

20. Методическое руководство по проектированию, сооружению и эксплуатации безфильтровых водозаборных скважин в песчаных породах. – Минск: Польша, 1981. – 85 с.

21. Правила проектирования, сооружения (строительства), ликвидации и консервации буровых скважин различного назначения (за исключением нефтяных и газовых). ТКП 17.04-21–2010 (02120). // Министерство природных ресурсов и охраны окружающей среды Республики Беларусь. – Минск, 2011.

22. Скважинные водозаборы. Правила проектирования. ТКП 45-4.01-199–2010 (02250). // Министерство архитектуры и строительства Республики Беларусь – Минск, 2011.

## СОДЕРЖАНИЕ

1. Бурение скважин на (теоретическая часть).....	3
1.1. Способы бурения скважин на воду .....	3
1.2. Конструкция скважин.....	5
1.3. Оборудование, инструмент и приспособления для бурения скважин на воду .....	9
1.4. Фильтры водозаборных скважин .....	29
1.5. Конструктивные особенности и целевое назначение бесфильтровых скважин .....	35
2. Бурение скважин на воду (практическая часть) .....	38
2.1. Геологическая и гидрогеологическая характеристика района работ .....	39
2.2. Проектный геологический разрез .....	41
2.3. Расчет водопотребления для водоснабжения н.п. Ждановичи Минского района .....	42
2.4. Расчет эксплуатационного понижения.....	44
2.5. Зоны санитарной охраны .....	45
2.6. Методика и объемы проектируемых работ.....	50
2.7. Основные проектные данные .....	58
Литература .....	60

Учебное издание

**КОЛПАШНИКОВ** Геннадий Александрович

**БУРЕНИЕ И ОБОРУДОВАНИЕ И ВОДОЗАБОРНЫХ СКВАЖИН**

Учебно-методическое пособие  
для студентов специальности 1-51 02 01  
«Разработка месторождений полезных ископаемых»

Редактор *О. В. Ткачук*  
Компьютерная верстка *К. Д. Николаевич*

Подписано в печать 31.03.2016. Формат 60×84 <sup>1</sup>/<sub>16</sub>. Бумага офсетная. Ризография.

Усл. печ. л. 3,66. Уч.-изд. л. 2,86. Тираж 100. Заказ 109.

Издатель и полиграфическое исполнение: Белорусский национальный технический университет.

Свидетельство о государственной регистрации издателя, изготовителя, распространителя  
печатных изданий № 1/173 от 12.02.2014. Пр. Независимости, 65. 220013, г. Минск.